

## **BAB II**

### **TINJAUAN PUSTAKA**

#### **2.1 LPG (Liquified Petroleum Gas)**

LPG merupakan gas hidrokarbon produksi dari kilang minyak dan kilang gas dengan komponen utama gas propane ( $C_3H_8$ ) dan butane ( $C_4H_{10}$ ) dan dikemas didalam tabung. Di Indonesia, LPG digunakan terutama sebagai bahan bakar untuk memasak. Konsumen LPG bervariasi, mulai dari rumah tangga, kalangan komersial (restoran, hotel) hingga industri. Di kalangan industri, LPG digunakan sebagai bahan bakar pada industri makanan, keramik, gelas serta bahan bakar forklift.

Selain itu, LPG juga dapat digunakan sebagai bahan baku pada industri aerosol serta refrigerant ramah lingkungan. Tabung gas LPG terdiri dari beberapa ukuran, mulai dari ukuran tabung gas 3 kg sampai 50 kg. (sumber : [www.pertamina.com](http://www.pertamina.com))

##### **2.1.1 Sejarah Singkat LPG (Liquified Petroleum Gas)**

Sejak tahun 1968, masyarakat Indonesia telah diperkenalkan dengan LPG (Liquefied Petroleum Gas) dengan brand LPG yang dikeluarkan oleh Pertamina. Pada awalnya LPG dipasarkan Pertamina untuk memanfaatkan produk samping dari hasil pengolahan minyak di kilang, sekaligus sebagai bahan bakar alternatif yang lebih bersih untuk memasak selain minyak tanah. Seiring dengan berjalannya waktu, LPG semakin disukai karena sifatnya yang lebih praktis, bersih dan jauh lebih cepat pemanasannya jika dibandingkan dengan bahan bakar lainnya. Dengan harga yang lebih tinggi dari minyak tanah, LPG merupakan bahan bakar yang populer di kalangan masyarakat menengah ke atas. Sejak tahun 2007, pemerintah menggulirkan program Konversi Minyak Tanah ke LPG, dengan tujuan untuk mengubah pengguna minyak tanah bersubsidi yang mayoritas merupakan kalangan masyarakat ekonomi lemah menjadi pengguna LPG. (sumber : [www.pertamina.com](http://www.pertamina.com))

### 2.1.2 Proses Manufaktur Tabung LPG



**Gambar 2.1** Tabung gas LPG 3 kg dan 12 kg

(Sumber : [suryapost.co/konsumen-gas-di-pagaralam-ramai-tukarkan-tabung-elpiji-12-kg/?hcb=1](http://suryapost.co/konsumen-gas-di-pagaralam-ramai-tukarkan-tabung-elpiji-12-kg/?hcb=1))

Menurut Dedi Darmawan dalam makalahnya yang berjudul “Pembuatan Tabung LPG 3 kg”, Tabung baja LPG adalah tabung bertekanan yang dibuat dari plat baja karbon canai panas, digunakan untuk menyimpan gas LPG (liquefied petroleum gas) dengan kapasitas pengisian 3 kg (7,3 liter) dan memiliki tekanan rancang bangun minimum  $18,6 \text{ kg/cm}^2$ . Bahan baku yang digunakan untuk badan tabung gas LPG 3 kg sesuai dengan SNI 07-3018-2006, “Baja lembaran pelat dan gulungan canai panas untuk tabung gas (Bj TG)” atau JIS G 3116 SG 30 (SG 295). Proses yang berhubungan dengan pembuatan tabung gas LPG 3 kg yaitu dengan teknik pembentukan logam prinsip dasarnya yaitu melakukan perubahan bentuk dengan cara memberikan gaya luar sehingga terjadi deformasi plastis pada benda kerja. Proses pembuatan tabung gas LPG berdasarkan temperatur termasuk proses *cold working*.

Proses yang berhubungan dengan pembuatan tabung gas LPG 3 kg yaitu: *Shearing, Blanking, Notching, Piercing, Bending, Deep Drawing, Edge Trimming, Welding, Jogling, Turning, Treading and marking*. Kemudian tabung LPG yang terdiri dari 4 bagian , yaitu pegangan tangan, tabung sisi atas, tabung sisi bawah dan kaki tabung dilakukan pengelasan.

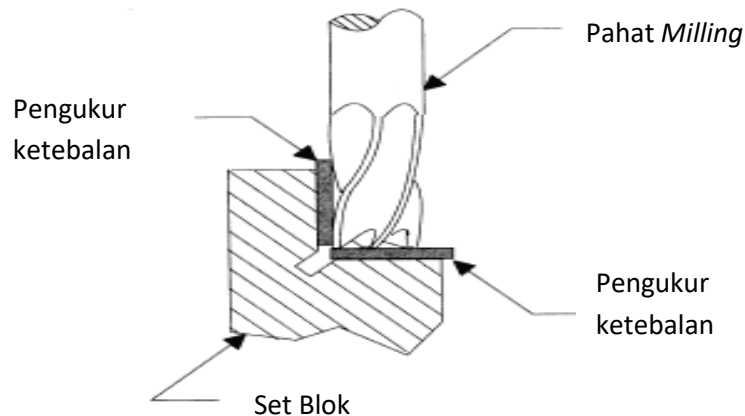
Secara umum pengelasan dapat didefinisikan sebagai penyambungan dari beberapa batang logam dengan memanfaatkan energi panas.

Untuk keberhasilan penyambungan beberapa persyaratan yang harus dipenuhi:

1. Benda padat tersebut dapat cair oleh panas
2. Terdapat kesesuaian sifat lasnya, sehingga tidak melemahkan.
3. Cara-cara penyambungan sesuai dengan sifat benda padat dan tujuan penyambungan.

## **2.2 Pengertian *Fixture***

*Fixture* adalah suatu alat bantu yang berfungsi untuk mengarahkan dan mencekam benda kerja dengan posisi yang tepat dan kuat. Alat ini banyak digunakan pada proses pengerjaan *milling*, *boring* dan biasanya terpasang pada meja mesin seperti ragam pada mesin *milling*, pencekam pada mesin bubut, pencekam pada mesin gergaji, dan pencekam pada mesin gerinda. *Fixture* adalah elemen penting dari proses produksi massal seperti yang diperlukan dalam sebagian besar manufaktur otomatis untuk inspeksi dan operasi perakitan dengan tujuan menempatkan benda kerja ke posisi yang tepat yang diberikan oleh alat potong atau alat pengukur, atau terhadap komponen lain, seperti misalnya dalam perakitan atau pengelasan. Penempatan tersebut harus tepat dalam arti bahwa alat bantu ini harus mencekam dan memposisikan benda kerja di lokasi untuk dilakukan proses permesinan. Ada banyak standar cekam seperti rahang cekam, ragam mesin, *chuck bor*, *collets*, yang banyak digunakan dalam bengkel dan biasanya disimpan di gudang untuk aplikasi umum. *Block set* dan alat peraba (*feeler*), pengukur ketebalan (*thickness gauges*) digunakan dengan *fixture* untuk mengukur jarak dari cutter ke benda kerja. Meskipun sebagian besar digunakan pada mesin *milling*, *fixtures* yang juga dirancang untuk berbagai operasi permesinan dari alat yang relatif sederhana sampai dengan bentuk yang lebih kompleks.



**Gambar 2.2** *Block Set* sebagai *Gauge Fixture*

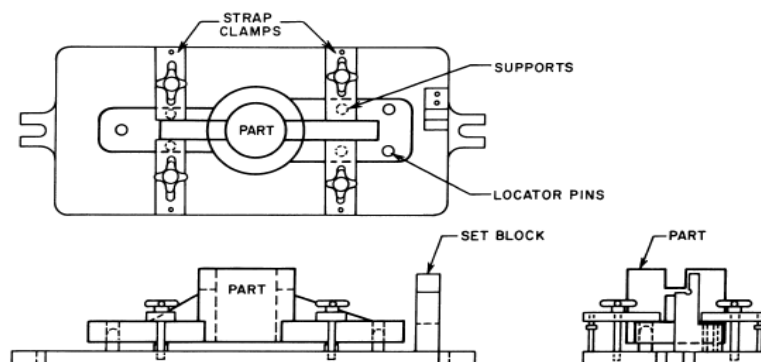
(Sumber : [www.carrlane.com/engineering-resources/technical-information/design-standards-engineering-information/workholding-definitions/hcb/1](http://www.carrlane.com/engineering-resources/technical-information/design-standards-engineering-information/workholding-definitions/hcb/1))

### 2.2.1 Jenis – jenis *Fixture*

Ditinjau dari bentuk pekerjaan, maka *Fixture* dapat diklasifikasikan menjadi enam bentuk yaitu sebagai berikut :

#### 1. *Fixture* Pelat (*Plat Fixture*)

Alat Bantu ini adalah bentuk sederhana dari *fixture*. *Fixture* dasar dibuat dari pelat datar yang memiliki berbagai klem dan penepat untuk memegang dan memposisikan benda kerja. *Fixture* yang sederhana ini berguna untuk pengoperasian mesin yang sederhana.

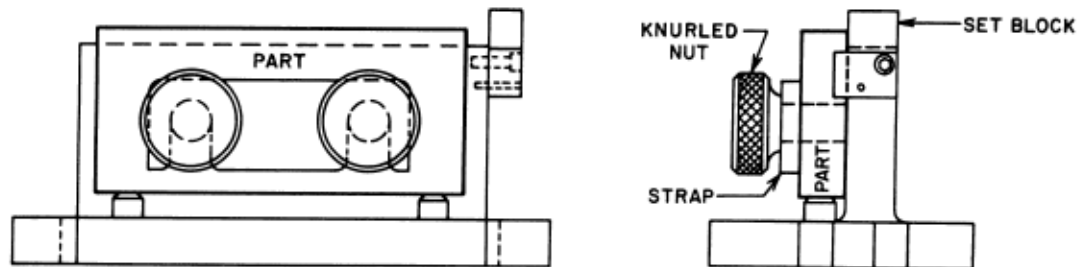


**Gambar 2.3** *Plat Fixture*

(Sumber : [keluargasepuh86.blogspot.com/2020/10/jenis-jenis-fixture.html?hcb=1&m=1](http://keluargasepuh86.blogspot.com/2020/10/jenis-jenis-fixture.html?hcb=1&m=1))

2. *Fixture Sudut-Pelat (Angle-Plate Fixture)*

*Fixture Sudut-Pelat* mempunyai variasi dari piringan *fixture*. Dengan alat ini, benda kerja di cekam dengan posisi sudut yang normal.

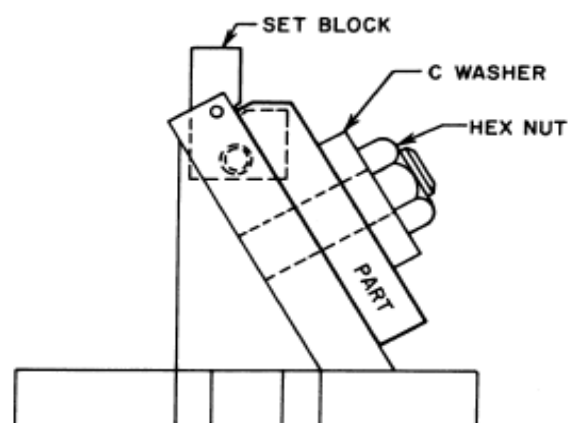


**Gambar 2.4** *Fixture Sudut-Pelat*

(Sumber : [keluargasepuh86.blogspot.com/2020/10/jenis-jenis-\*fixture\*.html?hcb=1&m=1](http://keluargasepuh86.blogspot.com/2020/10/jenis-jenis-<i>fixture</i>.html?hcb=1&m=1))

3. *Fixture Dapat Diubah Sudut (Modified angle-plate fixture)*

Sementara sebagian besar sudut-piringan *fixture* dibuat dengan sudut  $90^\circ$  ada kalanya diperlukan sudut yang lain. Dalam kasus ini, sudut piringan pengecam yang sudutnya dapat diatur sesuai kebutuhan dapat menggunakan *Fixture* tipe ini.

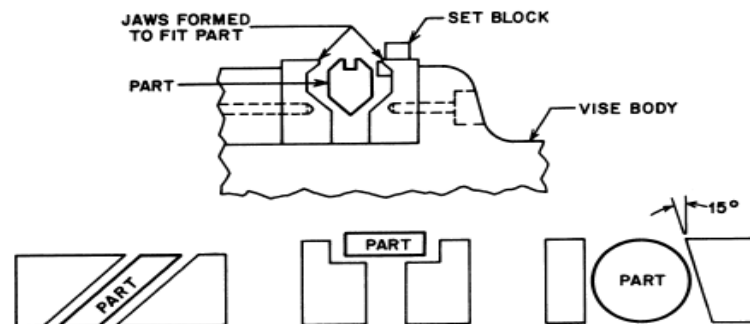


**Gambar 2.5** *Modified angle-plate fixture*

(Sumber : [keluargasepuh86.blogspot.com/2020/10/jenis-jenis-\*fixture\*.html?hcb=1&m=1](http://keluargasepuh86.blogspot.com/2020/10/jenis-jenis-<i>fixture</i>.html?hcb=1&m=1))

### 3. *Fixture Vise-rahang (Vise-jaw Fixture)*

*Fixture Vise-rahang* digunakan untuk pemesinan dengan komponen kecil. Jenis alat ini, rahang ragum dapat diganti dengan rahang yang dibentuk sesuai benda kerja. *Fixture Vise-rahang* adalah tipe paling murah dan penggunaannya hanya dibatasi oleh ukuran dari vises yang tersedia.

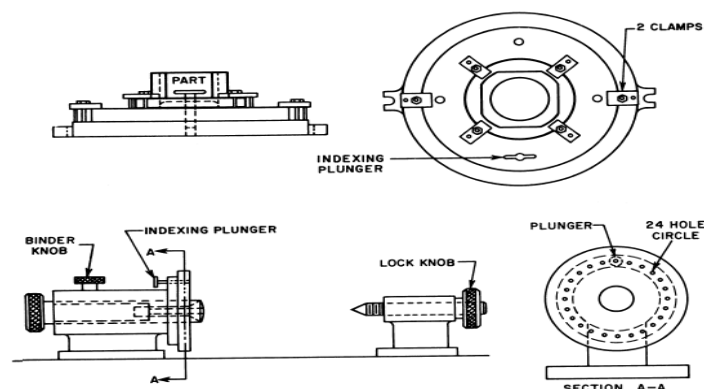


**Gambar 2.6** *Fixture Vise-rahang*

(Sumber : [keluargasepuh86.blogspot.com/2020/10/jenis-jenis-  
fixture.html?hcb=1&m=1](http://keluargasepuh86.blogspot.com/2020/10/jenis-jenis-<br/>fixture.html?hcb=1&m=1))

### 5. *Fixture Index (Indexing Fixture)*

Hampir sama dengan *Index Jig*. *Fixture* ini digunakan untuk benda yang di proses mesin.



**Gambar 2.7** *Fixture Index*

(Sumber : [keluargasepuh86.blogspot.com/2020/10/jenis-jenis-  
fixture.html?hcb=1&m=1](http://keluargasepuh86.blogspot.com/2020/10/jenis-jenis-<br/>fixture.html?hcb=1&m=1))



**Gambar 2.8** Benda Kerja Yang Di Mesin Dengan *Fixture* Index

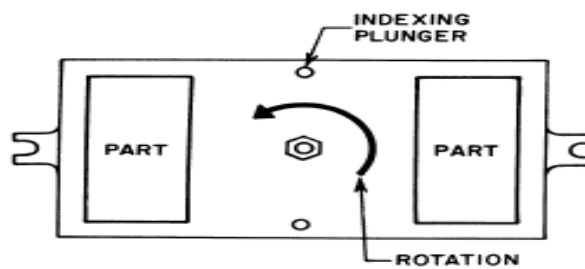
(Sumber : [keluargasepuh86.blogspot.com/2020/10/jenis-jenis-fixture.html?hcb=1&m=1](http://keluargasepuh86.blogspot.com/2020/10/jenis-jenis-fixture.html?hcb=1&m=1))

#### 6. *Fixture Multistation*

*Fixtures Multistation* yang digunakan terutama untuk siklus permesinan yang cepat, dan produksi yang terus menerus.

##### a. *Fixture Duplex*

*Fixture Duplex* adalah bentuk sederhana dari *fixture multistation*, dengan hanya menggunakan dua stasiun. Bentuk ini memungkinkan operasi pemasangan dan pembongkaran yang akan dilakukan lebih mudah. Misalnya, setelah operasi mesin selesai pada stasiun 1, alat ini berputar dan siklus diulang di stasiun 2. Pada saat yang sama, bagian yang dibongkar di stasiun 1 dan bagian lain segera diletakkan benda kerja baru

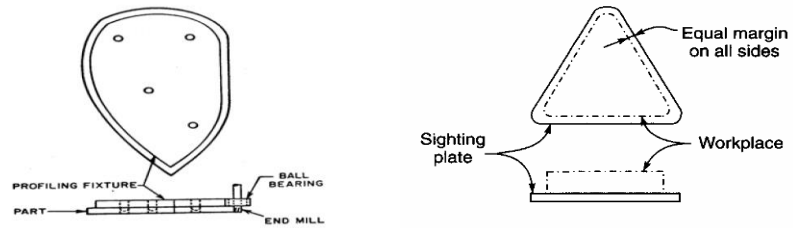


**Gambar 2.9** *Fixture Duplex*

(Sumber : [keluargasepuh86.blogspot.com/2020/10/jenis-jenis-fixture.html?hcb=1&m=1](http://keluargasepuh86.blogspot.com/2020/10/jenis-jenis-fixture.html?hcb=1&m=1))

##### b. *Fixture Profil*

*Fixture Profil* digunakan mengarahkan perkakas untuk permesinan kontur dimana mesin secara normal tidak bisa melakukannya. Kontur bisa internal atau eksternal. Gambar 3.8 memperlihatkan bagaimana nok/cam secara akurat memotong dengan tetap menjaga kontak antara *fixture* dan bantalan pada pisau potong fris.



**Gambar 2.10** Fixture Profil

(Sumber : [keluargasepuh86.blogspot.com/2020/10/jenis-jenis-fixture.html?hcb=1&m=1](http://keluargasepuh86.blogspot.com/2020/10/jenis-jenis-fixture.html?hcb=1&m=1))

### 2.3 Dasar – dasar Pemilihan Bahan

Hal-hal penting dan mendasar yang harus diperhatikan dalam pemilihan bahan sebagai berikut :

1. Sifat Mekanis Bahan.

Untuk mengetahui kemampuan bahan dalam menerima beban, tegangan, Gaya yang terjadi, kekasaran, ketahanan terhadap korosi, titik leleh.

2. Mudah dapat dipasaran

Dalam memilih bahan yang menjadi pertimbangan apakah bahan yang digunakan sesuai dengan kebutuhan dan mudah dapat dipasaran, untuk itulah dipilih bahan yang harganya relatif murah dan sesuai dengan yang direncanakan.

3. Mudah dibentuk

Selain harga nya relatif murah, dan mudah didapat, bahan yang digunakan harus mudah dibentuk sesuai dengan yang kita inginkan, sehingga mempermudah kita membentuk bahan baku.