

BAB II

TINJAUAN PUSTAKA

2.1 Pemotongan

Pemotongan adalah proses pemisahan benda padat menjadi dua atau lebih, melalui aplikasi gaya yang terarah melalui luas bidang permukaan yang kecil. Benda yang umum digunakan untuk memotong adalah pisau, gergaji dan gunting, serta untuk aplikasi ilmiah dan kedokteran digunakan scalpel dan microtome. Namun pada umumnya setiap benda yang tajam mampu memotong benda yang memiliki tingkat kekerasan lebih rendah dan diaplikasikan dengan gaya yang signifikan. Bahkan fluida bisa digunakan untuk memotong benda yang keras ketika gaya yang signifikan diaplikasikan. Pemotongan menggunakan fenomena tekanan dan geseran dan hanya terjadi ketika total tegangan yang dihasilkan oleh alat pemotong melebihi kekuatan benda yang dipotong. Karena tekanan adalah gaya per satuan luas, maka besarnya gaya yang dibutuhkan akan lebih rendah jika luas area permukaan diperkecil, maka banyak benda tajam yang diasah hingga lancip untuk memudahkan pemotongan. Namun memperkecil luas area permukaan benda pemotong akan lebih rapuh

2.2 Manfaat Pemotong Keripik Tempe

Ada sejumlah manfaat pada alat pemotong keripik tempe, Beberapa contoh tercantum di bawah ini:

1. Membantu proses pemotongan keripik tempe agar lebih efektif dan efisien.
2. Membantu meningkatkan jumlah produksi keripik tempe .
3. Meringankan dan mempermudah masyarakat dalam melakukan produksi keripik tempe.

2.3 Metode Pemotong Keripik Tempe

Dalam proses pemotongan keripik tempe ada 2 metode, yaitu:

1. Pemotong Keripik Tempe Manual

Ini menggunakan tenaga manusia yang di bantu gagang/tuas penekan sehingga tidak menggunakan daya listrik apapun, murni menggunakan tenaga manusia. Kelebihan mesin ini adalah murah dan hemat biaya operasionalnya sedangkan kelemahannya memakan banyak waktu.



Gambar 2.1 Pemotong Keripik Tempe manual
(Sumber: Google)

2. Pemotong Keripik Tempe Dengan Mesin

Mesin ini digunakan untuk memotong keripik tempe dengan menggunakan mata pisau bulat serta dengan sistem penggerak menggunakan motor listrik.



Gambar 2.2 Pemotong Keripik Tempe Dengan Mesin
(Sumber: Google)

Adapun faktor-faktor yang dapat mempengaruhi proses pemotongan keripik tempe, yaitu:

1. Ketajaman mata potong

Mata potong sangat berpengaruh terhadap hasil potong keripik tempe karena jika mata potong tumpul maka hasil yang didapat kurang bagus.

2. Tekstur Tempe/Bahan

Tekstur tempe juga berpengaruh terhadap hasil yang didapat dari pemotongan keripik tempe.

3. Peralatan Pendukung

Peralatan yang dapat digunakan seperti wadah.

4. Metode Potong

Metode dalam memotong keripik tempe juga sangat berpengaruh terhadap hasil yang didapat.

2.4 Dasar-dasar Pemilihan Bahan

Dalam merencanakan pembuatan suatu alat, memperhitungkan dan memilih bahan-bahan merupakan salah satu hal yang sangat penting demi tercapainya kesesuaian dan keberhasilan dari alat tersebut, adapun hal-hal yang harus diperhatikan dalam pemilihan bahan-bahan tersebut, yaitu:

1. Fungsi Dari Komponen

Komponen yang direncanakan mempunyai fungsi yang berbeda-beda. Yang dimaksud dengan fungsinya adalah bagian-bagian utama dari perencanaan atau bahan yang akan dibuat dan dibeli harus sesuai dengan fungsi dan kegunaan dari bagian-bagian bahan masing-masing. Namun pada bagian-bagian tertentu atau bagian bahan yang mendapat beban yang lebih besar, bahan yang dipakai tentunya lebih keras. Oleh karena itu penulis memperhatikan jenis bahan yang digunakan sangat perlu untuk diperhatikan.

2. Sifat Mekanis Bahan

Dalam perencanaan perlu diketahui sifat mekanis dari bahan, hal ini bertujuan untuk meningkatkan efisiensi dalam penggunaan bahan. Dengan diketahuinya sifat mekanis dari bahan maka akan diketahui pula kekuatan dari

bahan tersebut. Dengan demikian akan mempermudah dalam perhitungan kekuatan atau kemampuan bahan yang akan dipergunakan pada setiap komponen. Tentu saja hal ini akan berhubungan dengan beban yang akan diberikan pada komponen tersebut. Sifat-sifat mekanis bahan yang dimaksud berupa kekuatan tarik, tegangan geser, modulus elastisitas dan sebagainya.

3. Sifat Fisis Bahan

Sifat fisis bahan juga perlu diketahui untuk menentukan bahan apa yang akan dipakai. Sifat fisis yang dimaksud disini seperti: kekasaran, kekakuan, ketahanan terhadap korosi, tahan terhadap gesekan dan lain sebagainya.

4. Bahan Mudah Didapat

Bahan-bahan yang akan dipergunakan untuk komponen suatu alat/mesin yang akan direncanakan hendaknya diusahakan agar mudah didapat dipasaran, karena apabila nanti terjadi kerusakan akan mudah dalam pengantiannya. Meskipun bahan yang akan direncanakan telah diperhitungkan dengan baik, akan tetapi jika tidak didukung oleh persediaan bahan yang ada dipasaran, maka pembuatan suatu alat tidak akan dapat terlaksana dengan baik, karena terhambat oleh pengadaan bahan yang sulit. Oleh karena itu perencana harus mengetahui bahan-bahan yang ada dan banyak dipasaran.

5. Harga Relatif Murah

Untuk membuat komponen-komponen yang telah direncanakan maka diusahakan bahan-bahan yang akan digunakan harganya harus semurah mungkin dengan tanpa mengurangi karakteristik dan kualitas bahan tersebut. Dengan demikian dapat mengurangi biaya produksi dari komponen yang direncanakan.

2.5 Tempe

Tempe adalah salah satu makanan tradisional khas Indonesia. Di tanah air, tempe sudah lama dikenal selama berabad-abad silam. Makanan ini diproduksi dan dikonsumsi secara turun temurun, khususnya di daerah Jawa Tengah dan sekitarnya. Tempe merupakan makanan yang terbuat biji kedelai atau beberapa bahan lain yang diproses melalui fermentasi dari apa yang secara umum dikenal sebagai “ragi tempe”. Lewat proses fermentasi ini, biji kedelai mengalami proses

penguraian menjadi senyawa sederhana sehingga mudah dicerna.

2.5.1 Jenis-jenis Tempe

- **Tempe Kedelai**



Gambar 2.3 Tempe Kedelai

(Sumber: Google)

Tempe Kedelai adalah salah satu tempe yang paling terkenal di Dunia, bahkan sudah dibuat di Jepang dan Belanda. Tempe jenis ini difermentasikan dengan jamur *Rhizopus oligosporus*. Memiliki kandungan protein 20,8 gram, serat 1,4 gram, kalsium 155 miligram, zat besi 4 miligram dan vitamin B1 di setiap 100 gram potong.

- **Tempe Gembus**



Gambar 2.4 Tempe Gembus

(Sumber: Google)

Tempe ini terbuat dari ampas tahu, biasanya warnanya lebih keruh daripada tempe kedelai. Teksturnya lebih lembut dan empuk, memiliki rasa yang gurih tanpa diberi bumbu. Tidak banyak orang yang suka dengan

tempe jenis ini karena aromanya yang menyengat. Tapi jangan salah sangka, walaupun terbuat dari ampas tahu, makanan ini memiliki kandungan karbohidrat 11,05 gram, serat 4,2 gram, dan protein 12,95 gram.

- **Tempe Benguk**



Gambar 2.5 Tempe Benguk

(Sumber: Google)

Bengkuk adalah jenis kacang-kacangan satu rumpun dengan kacang kapri dan kacang buncis. Bentuknya seperti kacang koro, berwarna abu-abu hingga kehitaman. Walaupun biji bengkuk ini mengandung racun asam sianida, tetapi dengan direndam air bersih selama 1-2 hari racun tersebut akan hilang dan dapat dikonsumsi. Memiliki kandungan karbohidrat yang lumayan tinggi sekitar 23,2 gram, kalori 141 kkal, dan protein 10,2 gram setiap 100 gramnya.

- **Tempe Kecipir**



Gambar 2.6 Tempe Kecipir

(Sumber: Google)

Kecipir adalah salah satu sayuran yang pohonnya tumbuh merambat. Biasanya menjadi salah satu sayuran pelengkap di masakan sup atau sayur asem. Pengolahan biji kecipir ini sama dengan tempe kedelai, hanya saja karakternya yang lebih keras membutuhkan waktu yang lebih lama untuk di rebus agar lebih empuk. Di setiap 100 gram potongan tempe kecipir ini, memiliki kandungan kalori 405 kkal, protein 32,80 gram, dan karbohidrat 36,50 gram.

- **Tempe Lamtoro**



Gambar 2.7 Tempe Lamtoro
(Sumber: Google)

Rasa tempe lamtoro ini tidak beda jauh dengan tempe kedelai, hanya saja cara pembuatannya lebih susah, karena biji lamtoro mempunyai lemak yang berasal dari kulitnya. Sehingga proses perendaman biji ini cukup memakan waktu yang lama. Dengan kalori 142 kkal, protein 11 gram, karbohidrat 20,4 gram, dan lemak 2,5 gram. Tempe jenis ini bisa menjadi pilihan saat bosan dengan tempe kedelai.

- **Tempe Kacang Hijau**



Gambar 2.8 Tempe Kacang Hijau

Jenis kacang dengan nutrisi tinggi ini juga bisa difermentasikan menjadi tempe loh! Memiliki protein 124 miligram, serat 7,6 gram dan protein yang tinggi ini bisa menjadi makanan penurun kolesterol yang paling ampuh.

- **Tempe Kacang Merah**



Gambar 2.9 Tempe Kacang Merah

Tidak berbeda dengan tempe kacang hijau, tempe kacang merah ini juga memiliki nutrisi yang sangat tinggi dan sebagai makanan penurun kolesterol. Memiliki rasa yang legit dan gurih banyak orang menyukai makanan fermentasi ini. Akan tetapi, sangat jarang ditemui dan harganya lumayan mahal.

2.6 Komponen Yang Dipakai

1. Dinamo Mesin Jahit

Dinamo Mesin Jahit adalah alat untuk mengubah energi listrik menjadi energi mekanik. Dinamo Mesin Jahit merupakan bagian utama dari alat bantu yang berfungsi sebagai sumber energi untuk menghasilkan putaran dan diletakkan di samping poros.



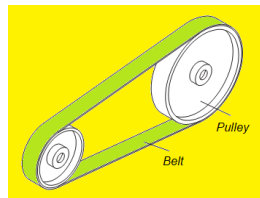
Gambar 2.10 Dinamo Mesin Jahit

Adapun spesifikasi dynamo Mesin Jahit adalah sebagai berikut:

Merek : Messina
 Daya : 100 Watt
 Kecepatan : 6000rpm
 Tegangan : 220 V

2. *Pulley*

Pulley adalah suatu alat mekanis yang digunakan sebagai pendukung pergerakan sabuk, yang berfungsi menghantarkan suatu data. Ukuran diameter *Pulley* d_1 dan d_2 yang tersambung dengan sebuah sabuk dapat mempengaruhi kecepatan putaran yang dihasilkan, jika diameter *Pulley* d_2 lebih besar dibanding diameter *pulley* d_1 , maka kecepatan putaran yang dihasilkan akan lambat. Jadi, semakin besar ukuran diameter *Pulley* d_2 maka putaran yang dihasilkan akan semakin lambat.



Gambar 2.11 *Pulley* yang tersambung dengan sabuk

3. Sabuk

Sabuk digunakan untuk mentransmisikan tenaga dari suatu poros ke poros lain melalui *pulley* dengan kecepatan putaran yang sama atau berbeda. Besar tenaga yang ditransmisikan tergantung dari beberapa faktor, yaitu kecepatan pada sabuk, kekencangan sabuk pada *pulley*, hubungan antara sabuk dengan *pulley* kecil, serta kondisi pemakaian sabuk.

Adapun spesifikasi dari sabuk ini sebagai berikut:

Diameter dalam : 110mm
 Lebar : 6mm
 Kode : MB350
 Grade A

4. Bantalan (Bearing)

Bantalan merupakan suatu elemen mesin yang digunakan untuk menahan poros berbeban, beban tersebut dapat berupa beban aksial atau beban radial. Tipe bantalan yang digunakan disesuaikan dengan fungsi dan kegunaannya. Bantalan berfungsi untuk menumpu poros agar poros dapat berputar. Jenis bantalan yang digunakan pada alat bantu ini adalah bearing block.



Gambar 2.12 Bearing Block

Adapun spesifikasi bearing yang digunakan, sebagai berikut:

Diameter : 19,05mm

Jenis : *Bearing Block*

5. Poros

Poros adalah salah satu elemen mesin yang berbentuk silindris memanjang dengan penamoang yang biasanya berbentuk lingkaran yang memiliki fungsi sebagai penyalur daya atau tenaga melalui putaran sehingga poros ikut berputar. Jadi, poros bias dikatakan transmisi atau penghubung dari sebuah elemen mesin yang bergerak ke sebuah elemen mesin yang akan digerakkan.



Gambar 2.13 Poros

6. Besi Hollow

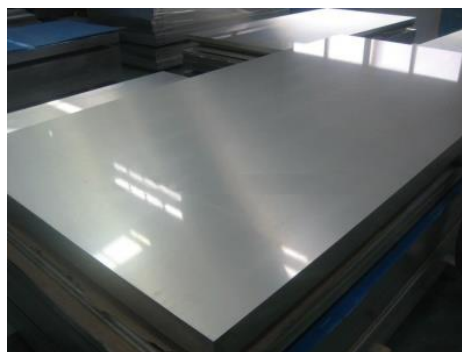
Besi hollow adalah produk besi berbentuk kota atau persegi Panjang dengan rongga di bagian tengah sehingga menyerupai pipa. Rongga itulah yang membuat besi hollow juga kadang disebut pipa hollow, atau pipa kotak besi. Besi hollow merupakan salah satu material besi yang sering digunakan selain besi beton dalam industry konstruksi. Meski tidak secara langsung digunakan untuk rancangan bangunan.



Gambar 2.14 Besi Hollow

5. Plat Stainless Steel

Plat Stainless Steel adalah salah satu produk yang paling populer dan ekonomis dari serial produk – produk baja tahan karat lainnya. Plat Stainless Steel menawarkan daya tahan yang baik terhadap lingkungan korosif, sangat mudah untuk dipotong, ditebuk dan dilas sehingga mempermudah pekerjaan dalam bidang engineering.



Gambar 2.15 Plat Stainless Steel

2.7 Rumus yang Dipakai

a) Kecepatan Rpm Motor Listrik

Kecepatan putaran yang dihasilkan suatu motor listrik, juga dipengaruhi oleh beberapa faktor, yaitu: Frekuensi dan jumlah kutub. Kecepatan putaran (Rpm) biasa juga dituliskan dengan huruf N, dan besar Rpm ini ditentukan oleh seberapa besar frekuensi listrik yang digunakan dikali dengan sudut phase (120°) dibagi dengan jumlah kutub gulungan (Pole).

$$N = (f \times 120) : P$$

Keterangan :

N = Jumlah Putaran Permenit (Rpm)

f = Frekuensi (Hz)

P = Jumlah kutub gulungan (Pole)

b) Pengelasan

Pengelasan adalah penyambungan antara dua buah logam menjadi satu yang dilakukan dengan jalan pemanasan atau pelumeran, dimana kedua ujung logam yang akan disambung dibuat cair atau dilelehkan dengan busur nyala atau panas yang didapatkan dari busur nyala listrik. Pada pengelasan ini kami menggunakan sambungan sward butt joint. Pada metode ini mempunyai rumus yang dapat digunakan untuk menghitung kekuatan las, yaitu:

$$F = t \times l / \sqrt{2} \times \tau_g$$

Keterangan:

t = Tinggi lasan

l = Lebar lasan

τg = Tegangan tarik elektroda las

c) Pengeboran

Mesin bor adalah suatu jenis mesin gerakanya memutarakan alat pemotong yang arah pemakanan mata bor hanya pada sumbu mesin tersebut (pengerjaan pelubangan). Sedangkan Pengeboran adalah operasi menghasilkan lubang berbentuk bulat dalam lembaran-kerja dengan menggunakan pemotong berputar yang disebut bor dan memiliki fungsi untuk Membuat lubang, Membuat lobang bertingkat, Membesarkan lobang, Chamfer. Ada pun rumus yang digunakan pada saat proses pengeboran, yaitu:

$$n = V_c \times 1000 / \pi \times d$$

Keterangan:

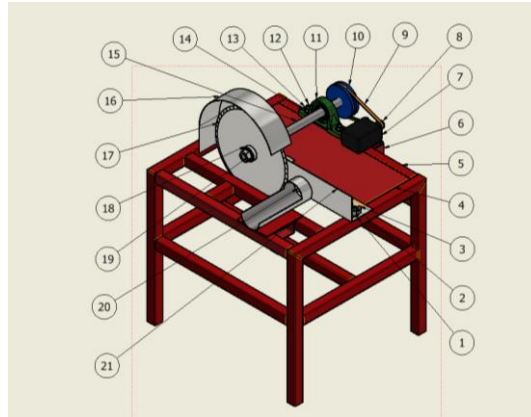
n = Putaran mata bor per menit

V_c = Kecepatan pemotong

d = Diameter mata bor

2.8 Mesin Pemotong Keripik Tempe

Dimensi ukuran mesin keripik tempe dengan dinamo dc yang kami buata yaitu dengan dimensi kurang lebih 500 x 450 x 400 mm.



Gambar 2.16 *Assembly* Mesin Pemotong Keripik Tempe Berbasis Dinamo AC

Tabel 2.1 Tabel Komponen Mesin Pemotong Keripik Tempe Berbasis Dinamo AC

No	Nama Komponen		
1	Ring <i>stopper</i>	12	Baut Bantalan
2	Baut <i>Stopper</i>	13	Mur Bantalan
3	Wing Nut	14	Ring Bantalan
4	Plat	15	Poros
5	Rangka	16	<i>Cover</i> Mata Potong
6	Dudukan dinamo	17	Mata Potong
7	Dinamo	18	Penjepit Mata Potong
8	Pulley dinamo	19	Mur Mata Potong
9	Belt	20	Tempat Penggerak Tempe
10	Pulley Poros	21	<i>Stopper</i>
11	Bantalan Duduk		