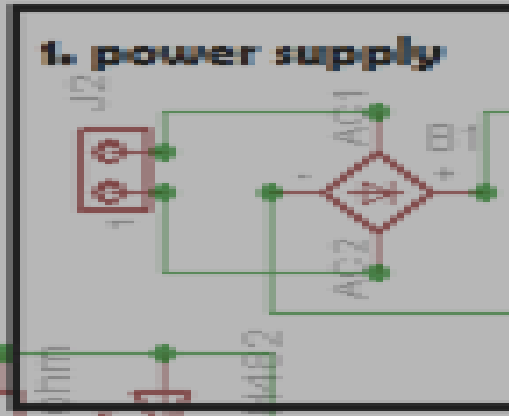
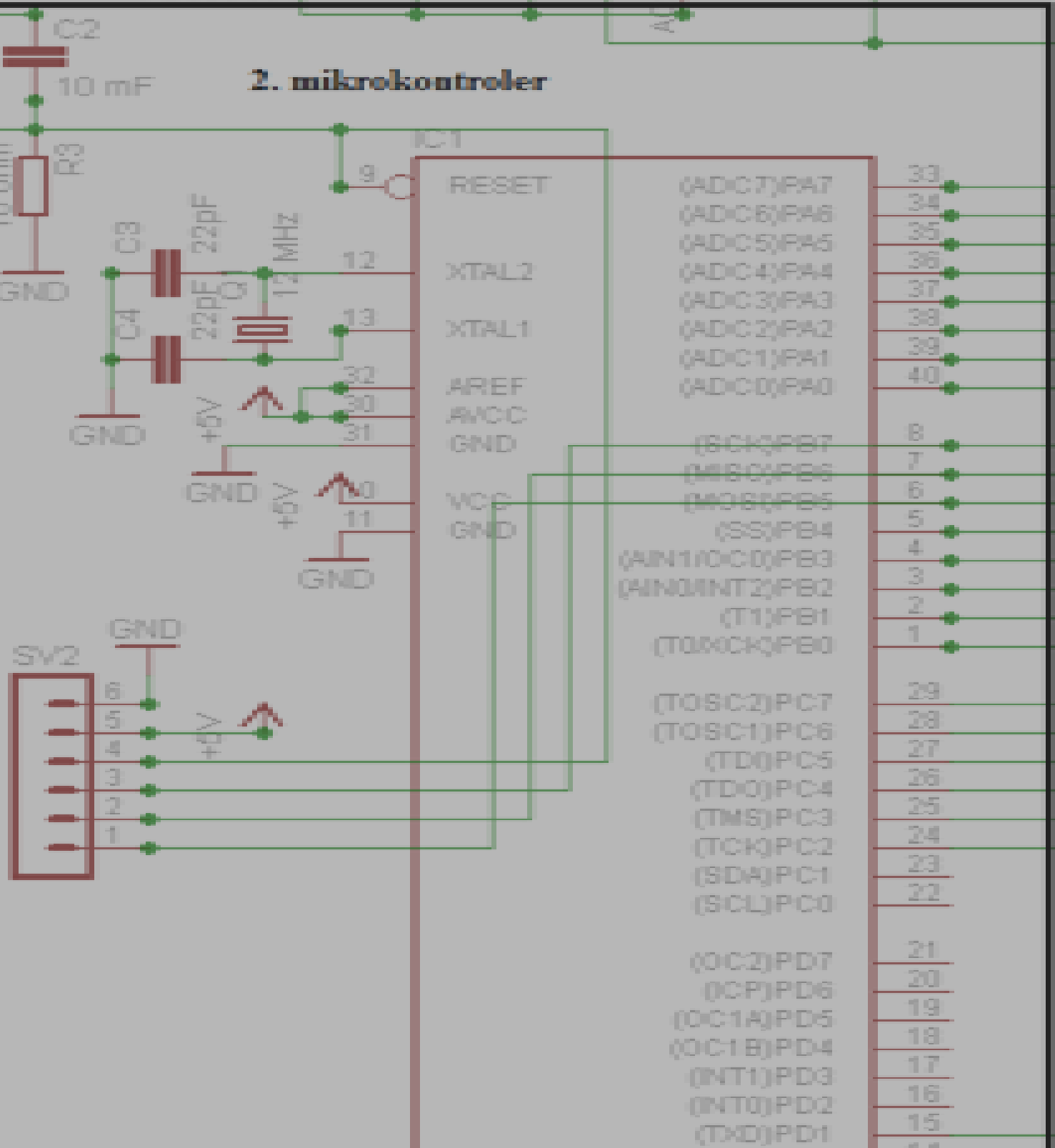


S1



2. mikrokontroler



3. LCD

