

	KEMENTERIAN PENDIDIKAN, KEBUDAYAAN, RISET DAN TEKNOLOGI DIREKTORAT PENDIDIKAN TINGGI VOKASI POLITEKNIK NEGERI SRIWIJAYA Jalan Srijaya Negara, Palembang 30139 Telp. 0711-353414 Fax. 0711-355918 Website: www.polisriwijaya.ac.id E-mail : info@polsri.ac.id	
KESEPAKATAN BIMBINGAN LAPORAN AKHIR (LA)		

Kami yang bertanda tangan di bawah ini,

Pihak Pertama

Nama : Silvi Salera
NPM : 061930321179
Jurusan : Teknik Elektro
Program Studi : DIII Teknik Elektronika

Pihak Kedua

Nama : Johansyah Al Rasyid, S.T.,M.Kom.
NIP : 197803192006041001
Jurusan : Teknik Elektro
Program Studi : DIII Teknik Elektronika

Pada hari Kamis, 24 Februari 2022 telah sepakat untuk melakukan konsultasi bimbingan Laporan Akhir. Konsultasi bimbingan sekurang-kurangnya 1 (satu) kali dalam satu minggu. Pelaksanaan bimbingan pada setiap hari Senin – Jum'at pukul 08.00 – 15.00 WIB, di Politeknik Negeri Sriwijaya.

Demikianlah kesepakatan ini dibuat dengan penuh kesadaran guna kelancaran penyelesaian Laporan Akhir.

Pihak Pertama,



Silvi Salera
NIM 061930321179

Palembang, 24 Februari 2022

Pihak Kedua,



Johansyah Al Rasyid, S.T.,M.Kom.
NIP 197803192006041001

Mengetahui,
Ketua Jurusan



Ir. Iskandar Lutfi, M.T.
NIP 196501291991031002

	KEMENTERIAN PENDIDIKAN, KEBUDAYAAN, RISET DAN TEKNOLOGI	
	DIREKTORAT PENDIDIKAN TINGGI VOKASI POLITEKNIK NEGERI SRIWIJAYA Jalan Srijaya Negara, Palembang 30139 Telp. 0711-353414 Fax. 0711-355918 Website: www.polisriwijaya.ac.id E-mail : info@polsri.ac.id	
KESEPAKATAN BIMBINGAN LAPORAN AKHIR (LA)		

Kami yang bertanda tangan di bawah ini,

Pihak Pertama

Nama : Silvi Salera
NPM : 061930321179
Jurusan : Teknik Elektro
Program Studi : DIII Teknik Elektronika

Pihak Kedua

Nama : Yeni Irdayanti, S.T., M.Kom.
NIP : 197612212002122001
Jurusan : Teknik Elektro
Program Studi : DIII Teknik Elektronika

Pada hari Kamis, 24 Februari 2022 telah sepakat untuk melakukan konsultasi bimbingan Laporan Akhir. Konsultasi bimbingan sekurang-kurangnya 1 (satu) kali dalam satu minggu. Pelaksanaan bimbingan pada setiap hari Senin – Jum'at pukul 08.00 – 15.00 WIB, di Politeknik Negeri Sriwijaya.

Demikianlah kesepakatan ini dibuat dengan penuh kesadaran guna kelancaran penyelesaian Laporan Akhir.

Pihak Pertama,



Silvi Salera
NIM 061930321179

Palembang, Februari 2022

Pihak Kedua,



Yeni Irdayanti, S.T., M.Kom.
NIP 197612212002122001

Mengetahui,
Ketua Jurusan



Ir. Iskandar Lutfi, M.T.
NIP 196501291991031002



KEMENTERIAN PENDIDIKAN, KEBUDAYAAN, RISET DAN TEKNOLOGI
DIREKTORAT PENDIDIKAN TINGGI VOKASI
POLITEKNIK NEGERI SRIWIJAYA
 Jalan Srijaya Negara, Palembang 30139
 Telp. 0711-353414 Fax. 0711-355918
 Website: www.polisriwijaya.ac.id E-mail : info@polsri.ac.id



LEMBAR BIMBINGAN LAPORAN AKHIR

Nama : Silvi Salera
 NIM : 061930321179
 Jurusan/Program Studi : Teknik Elektro / D3 Teknik ELEktronika
 Judul Laporan Akhir : Rancang Bangun Lemari Pendingin ASI *Portable* Menggunakan Termoelektrik Peltier.
 Pembimbing I/II *) : Johansyah Al Rasyid, S.T., M.Kom

No.	Tanggal	Uraian Bimbingan	Tanda Tangan Pembimbing
1.	02 / 02 / 2022	Pengajuan Proposal Laporan Akhir	
2.	14 / 02 / 2022	ACC Proposal Laporan Akhir	
3.	01 / 03 / 2022	Pengajuan BAB I - III	
4.	21 / 03 / 2022	ACC BAB I - III / Revisi BAB I	
5.	07 / 04 / 2022	ACC BAB I	
6.	04 / 05 / 2022	Pengajuan BAB IV dan BAB V	
7.	20 / 05 / 2022	Revisi Diagram Blok	
8.	09 / 06 / 2022	ACC BAB IV dan BAB V	
9.	20 / 06 / 2022	Perbaiki Alat	
10.	01 / 07 / 2022	Revisi Tata Tulis Laporan	
11.	13 / 07 / 2022	Revisi Tata tulis Laporan	
12.	19 / 7 / 2022	SIAP SINDAK LA	

Palembang, 19 Juli 2022

Koordinator Program Studi

Teknik Elektronika,

(Dewi Permata Sari, S.T., M.Kom.)

NIP. 197612132000032001

Catatan:

*) melingkari angka yang sesuai.

Ketua Jurusan/KPS harus memeriksa jumlah pelaksanaan bimbingan sesuai yang dipersyaratkan dalam Pedoman Laporan Akhir sebelum menandatangani lembar bimbingan ini. Lembar pembimbingan LA ini harus dilampirkan dalam Laporan Akhir.



KEMENTERIAN PENDIDIKAN, KEBUDAYAAN, RISET DAN TEKNOLOGI
DIREKTORAT PENDIDIKAN TINGGI VOKASI
POLITEKNIK NEGERI SRIWIJAYA
 Jalan Srijaya Negara, Palembang 30139
 Telp. 0711-353414 Fax. 0711-355918
 Website: www.polisriwijaya.ac.id E-mail : info@polsri.ac.id



LEMBAR BIMBINGAN LAPORAN AKHIR

Nama : Silvi Salera
 NIM : 061930321179
 Jurusan/Program Studi : Teknik Elektro / D3 Teknik ELEktronika
 Judul Laporan Akhir : Rancang Bangun Lemari Pendingin ASI *Portable* Menggunakan Termoelektrik Peltier.
 Pembimbing I / II *) : Yeni Irdayanti, S.T., M.Kom

No.	Tanggal	Uraian Bimbingan	Tanda Tangan Pembimbing
1.	09 / 02 / 2022	Pengajuan Proposal Laporan Akhir	
2.	21 / 02 / 2022	ACC Proposal Laporan Akhir	
3.	14 / 03 / 2022	Pengajuan BAB I - BAB III	
4.	25 / 04 / 2022	ACC BAB I - BAB III	
5.	09 / 05 / 2022	REVISI BAB III (Diagram Blok)	
6.	06 / 06 / 2022	Pengajuan BAB IV dan V	
7.	04 / 07 / 2022	ACC BAB IV dan V	
8.	11 / 07 / 2022	Slap sidang LA	
9.			
10.			
11.			
12.			

Palembang, 18 Juli 2022

Koordinator Program Studi

Teknik Elektronika,

(Dewi Permata Sari, S.T., M.Kom.)

NIP. 197612132000032001

Catatan:

*) melingkari angka yang sesuai.

Ketua Jurusan/KPS harus memeriksa jumlah pelaksanaan bimbingan sesuai yang dipersyaratkan dalam Pedoman Laporan Akhir sebelum menandatangani lembar bimbingan ini. Lembar pembimbingan LA ini harus dilampirkan dalam Laporan Akhir.



KEMENTERIAN PENDIDIKAN, KEBUDAYAAN, RISET DAN TEKNOLOGI
DIREKTORAT PENDIDIKAN TINGGI VOKASI
POLITEKNIK NEGERI SRIWIJAYA

Jalan Sriwijaya Negara, Palembang 30139
Telp. 0711-353414 fax. 0711-355918

Website : www.polisriwijaya.ac.id E-mail : info@polsri.ac.id



REKOMENDASI UJIAN LAPORAN AKHIR (LA)

Pembimbing Laporan Akhir memberikan rekomendasi kepada,


Nama : Silvi Salera
NIM : 061930321179
Jurusan/Program Studi : Teknik Elektro / DIII Teknik Elektronika
Judul Laporan Akhir : Rancang Bangun Lemari Pendingin ASI Portable Menggunakan Termoelektrik Peltier

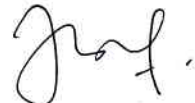
Mahasiswa tersebut telah memenuhi persyaratan dan dapat mengikuti Ujian Laporan Akhir (LA) pada Tahun Akademik 2021/2022

Palembang, 20 Juni 2022

Pembimbing I,

Pembimbing II,


(.....) Johansyah Al Rasyid, S.T., M.Kom
NIP 197803192006041001.....


(.....) Yeni Irdayanti, S.T., M.Kom
NIP 197612212002122001.....



KEMENTERIAN PENDIDIKAN, KEBUDAYAAN, RISET DAN TEKNOLOGI
DIREKTORAT PENDIDIKAN TINGGI VOKASI
POLITEKNIK NEGERI SRIWIJAYA
 Jalan Srijaya Negara, Palembang 30139
 Telp. 0711-353414 Fax. 0711-355918
 Website: www.polisriwijaya.ac.id E-mail : info@polsri.ac.id



PELAKSANAAN REVISI LAPORAN AKHIR

Mahasiswa berikut,

Nama : Silvi Salera
 NIM : 061930321179
 Jurusan/Program Studi : Teknik Elektro / DIII Teknik Elektronika
 Judul Laporan Akhir : Rancang Bangun Lemari Pendingin ASI *Portable* Menggunakan Termoelektrik Peltier

Telah melaksanakan revisi terhadap Laporan Akhir yang diujikan pada hari Selasa tanggal 02 bulan Agustus tahun 2022. Pelaksanaan revisi terhadap Laporan Akhir tersebut telah disetujui oleh Dosen Penguji yang memberikan revisi:

No	Komentar	Nama Dosen Penguji *)	Tanggal	Tanda Tangan
1	<i>AKR</i>	Ir. A. Rahman, M.T.	<i>8/8-2022</i>	<i>[Signature]</i>
2	<i>foto diperbaiki</i>	Ir. Iskandar Lutfi, M.T.	<i>8/8 2022</i>	<i>[Signature]</i>
3	<i>SDH DIREVISI</i>	Johansyah Al Rasyid, S.T.,M.Kom.	<i>8/8/2022</i>	<i>[Signature]</i>
4	<i>Sudah diperbaiki</i>	Agum Try Wardhana, B.Eng.,M.Tr.T.	<i>8/8 2022</i>	<i>[Signature]</i>

Palembang, 8 Agustus 2022
 Ketua Penguji **),

(Ir. A.Rahman, M.T.)
 NIP 196202051993031002

Catatan:

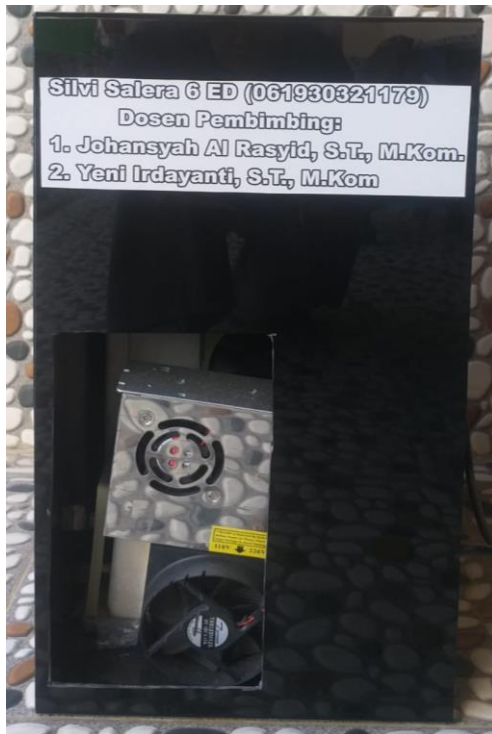
*) Dosen penguji yang memberikan revisi saat ujian laporan akhir.

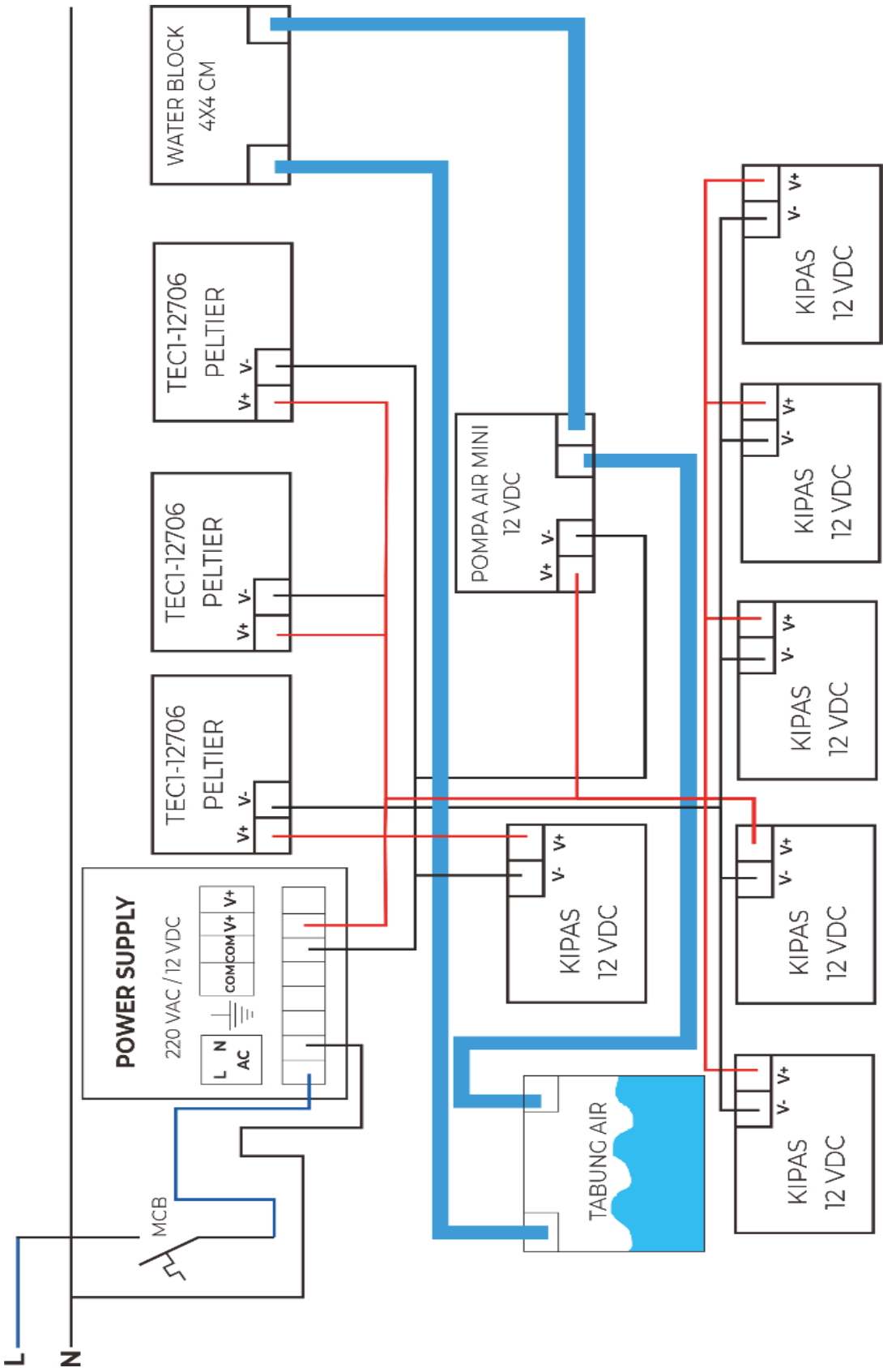
***) Dosen penguji yang ditugaskan sebagai Ketua Penguji saat ujian LA.

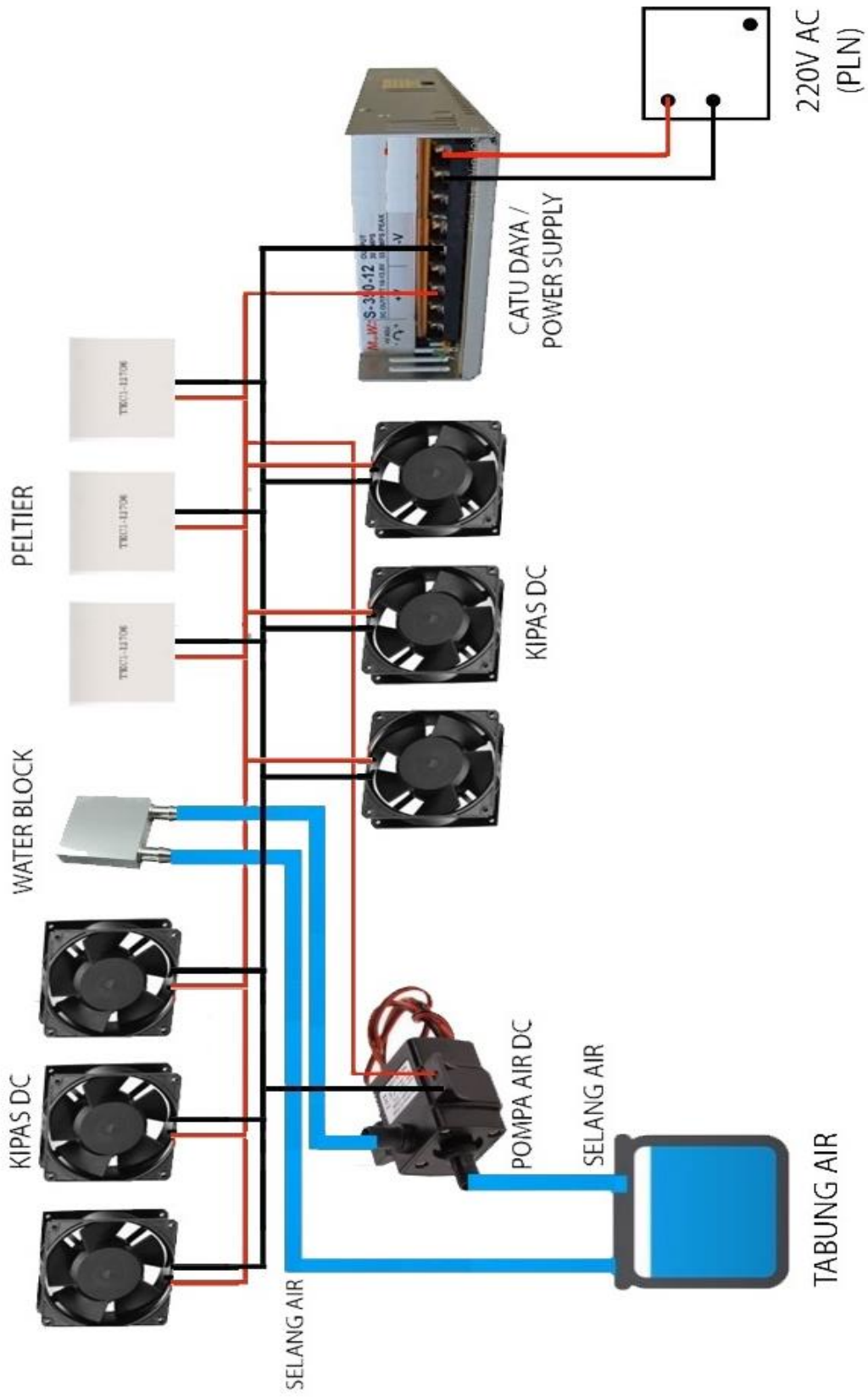
Lembaran pelaksanaan revisi ini harus dilampirkan dalam Laporan Akhir.

LAMPIRAN











www.DataSheet4U.com

Thermoelectric Cooler

TEC1-12706

Hot Side Temperature (° C)	25°C	50°C
Qmax (Watts)	50	57
Delta Tmax (° C)	66	75
I _{max} (Amps)	6.4	6.4
V _{max} (Volts)	14.4	16.4
Module Resistance (Ohms)	1.98	2.30

Performance Specifications

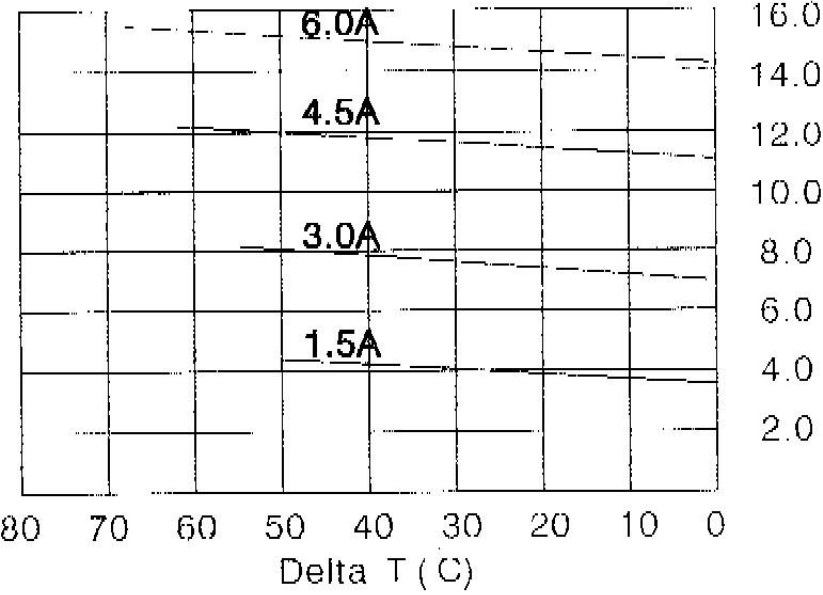


Performance curves on page 2

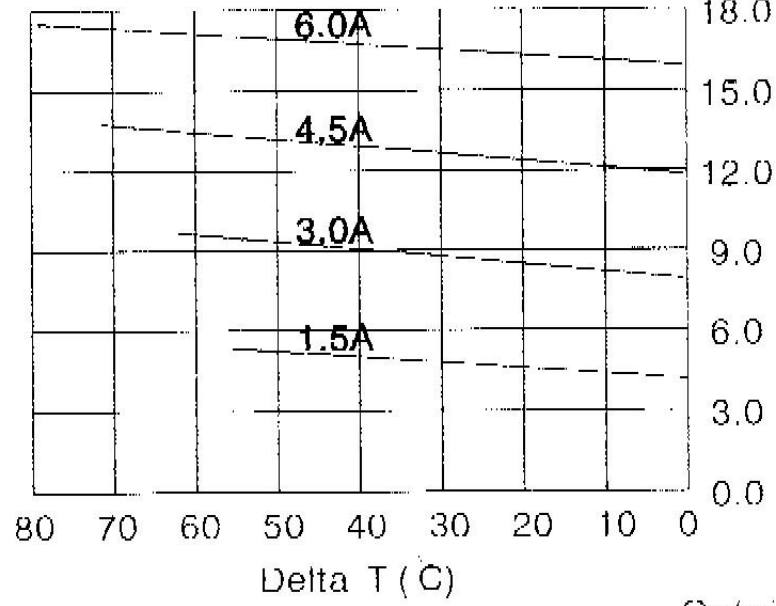


TEC1-12706

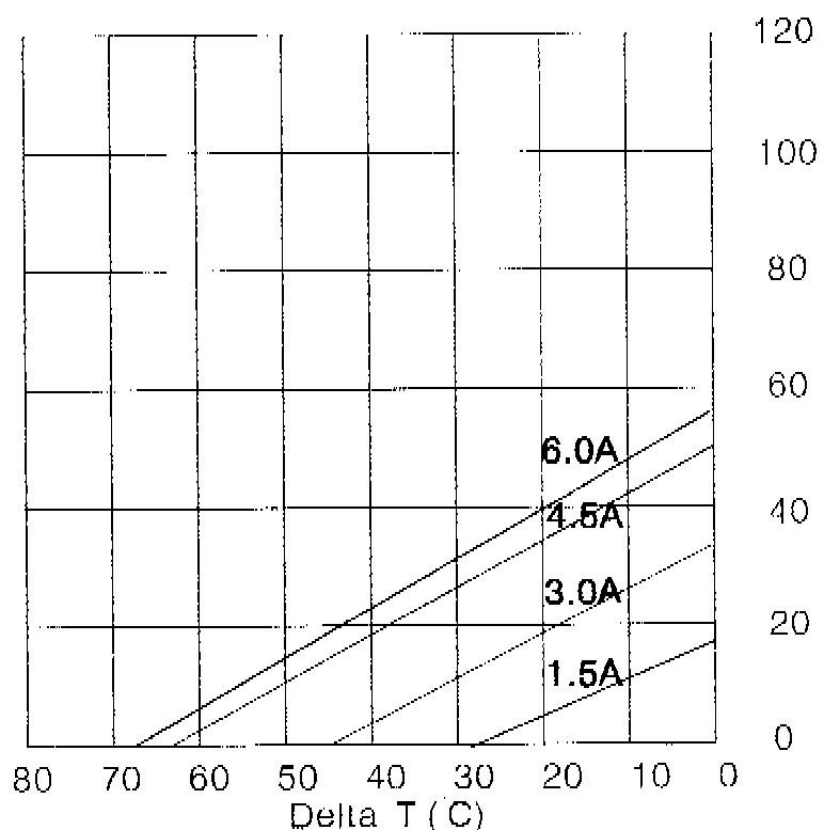
Th = 25 C



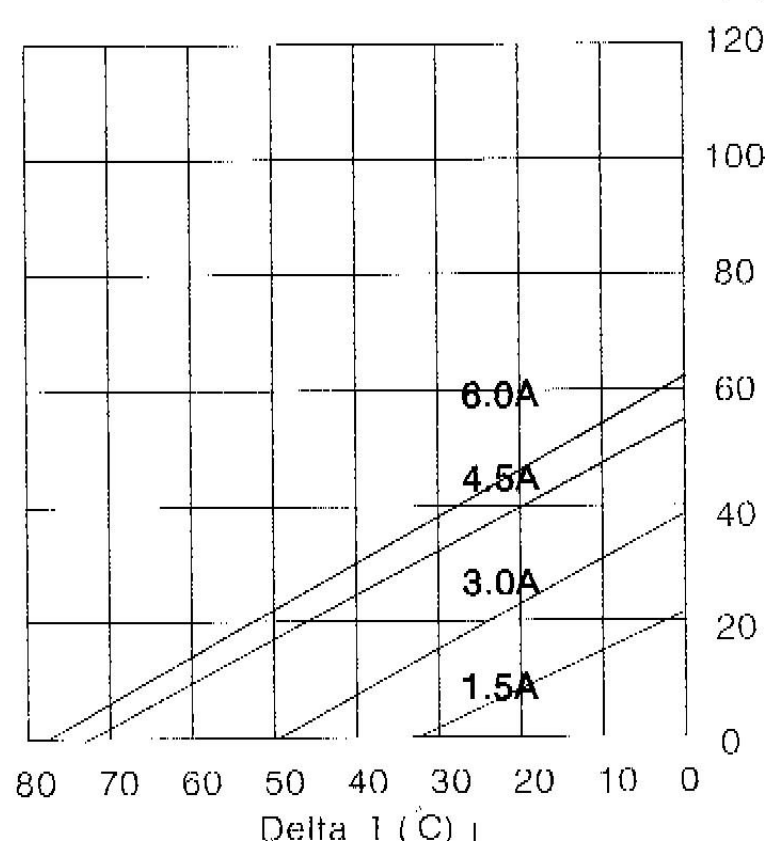
Th = 50 C



Qc (w)

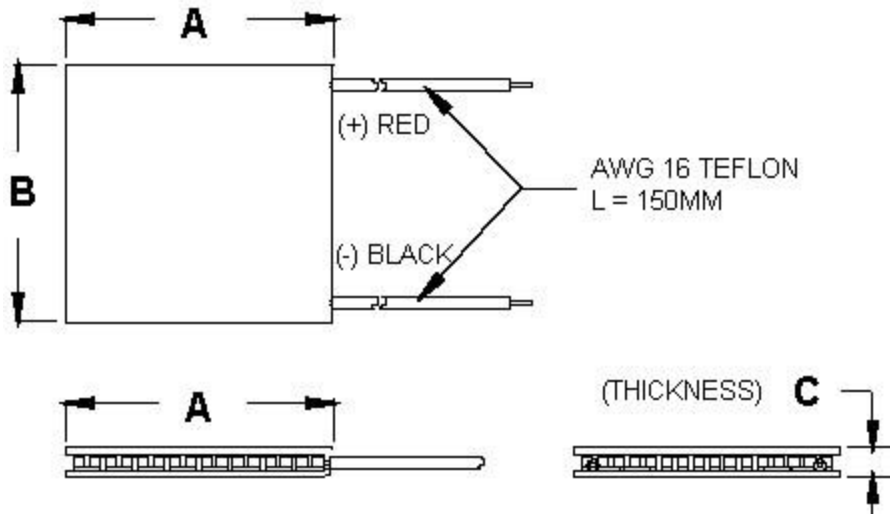


Qc (w)



TEC1-12706

www.DataSheet4U.com



Ceramic Material: Alumina (Al_2O_3)

Solder Construction: 138°C, Bismuth Tin (BiSn)

Size table:

A	B	C			
40	40	3.8			

Operating Tips

- Max. Operating Temperature: 138°C
- Do not exceed I_{max} or V_{max} when operating module.
- Life expectancy: 200,000 hours •
- Please consult HB for moisture protection options (sealing).
- Failure rate based on long time testings: 0.2%.

Copyright HB Corporation. HB reserves the right to change these specifications without notice. Rev 2.03