

BAB II

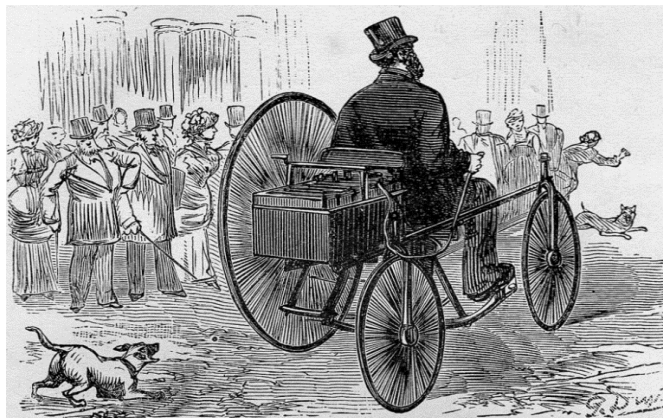
TINJAUAN PUSTAKA

2.1 Mobil Listrik

2.1.1 Sejarah Mobil Listrik

Kendaraan listrik (EV) menggunakan motor listrik untuk traksi, dan baterai kimia, sel bahan bakar, ultrakapasitor, dan/atau roda gila untuk sumber energi. Kendaraan listrik memiliki banyak keunggulan dibandingkan kendaraan mesin pembakaran internal (ICEV) konvensional, seperti tidak adanya emisi, efisiensi tinggi, kemandirian dari minyak bumi, dan ketenangan dan kelancaran[10]. Kendaraan listrik biasanya dikaitkan dengan manfaat bagi lingkungan dan penghematan energi. Manfaat ini termasuk mengurangi polusi lokal dari kendaraan itu sendiri, mengurangi ketergantungan pada minyak dan bahan bakar fosil lainnya dan pengurangan emisi karbon. Saat mempertimbangkan pengenalan kendaraan listrik, pemahaman menyeluruh tentang efek terhadap lingkungan sangat diperlukan.[11].

Kendaraan listrik pertama dibuat oleh orang Prancis Gustave Trouvé pada tahun 1881. Itu adalah sepeda roda tiga yang ditenagai oleh motor DC 0,1 hp yang ditenagai oleh baterai timbal-asam. Seluruh kendaraan dan pengemudinya memiliki berat sekitar 160 kg. Sebuah kendaraan yang mirip dengan ini dibangun pada tahun 1883 oleh dua profesor Inggris[12].



Gambar 2. 1 Gustave Trouvé's tricycle (1881), world's first electric car

Kombinasi baru-baru ini dari masalah lingkungan, geo-politik, ekonomi, dan kesehatan yang terkait dengan transportasi bertenaga ICE telah menciptakan lahan subur untuk minat dan investasi baru dalam kendaraan penggerak listrik dan transportasi listrik. Saat ini, ada lebih dari 1 miliar kendaraan terdaftar di dunia, kira-kira satu untuk setiap tujuh orang di Bumi. Jumlah itu akan meningkat secara drastis selama beberapa dekade mendatang dengan meningkatnya kekayaan dan daya beli di antara warga negara di negara-negara berkembang pesat di Asia dan Amerika Selatan. Sudah, lebih dari 80 juta kendaraan diproduksi di seluruh dunia setiap tahun. Jelas ada kebutuhan untuk membuat mobil-mobil ini lebih bersih, lebih efisien, dan tidak terlalu berbahaya secara sosial untuk menghindari bencana lingkungan dan ekonomi di abad berikutnya[13].



Gambar 2. 2 Tesla Model S

2.1.2 Perkembangan Mobil Listrik

Dalam konteks pengembangan kendaraan listrik, teknologi baterai lah yang paling lemah, menghalangi jalan kendaraan listrik ke pasar. Upaya besar dan investasi telah dimasukkan ke dalam penelitian baterai, denganniat meningkatkan kinerja untuk memenuhi kebutuhan kendaraan listrik. Performanya jauh di belakang kebutuhan, terutama kapasitas penyimpanan energi per satuan berat dan volume. Kemampuan penyimpanan energi baterai yang buruk ini membatasi

kendaraan listrik hanya untuk beberapa aplikasi tertentu, seperti di bandara dan stasiun kereta api, pada rute pengiriman surat, dan di lapangan golf, dll[14].



Gambar 2. 3 Electric Golf Cart

Faktanya, bagaimanapun kendaraan listrik tidak akan pernah mampu menantang kendaraan berbahan bakar cair bahkan dengan nilai optimis dari kapasitas energi baterai. Kendaraan Listrik Modern, Listrik Hibrida, dan Sel Bahan Bakar dalam beberapa tahun terakhir, penelitian teknologi kendaraan canggih telah beralih ke kendaraan listrik hibrida serta kendaraan sel bahan bakar. Upaya paling signifikan dalam pengembangan dan komersialisasi kendaraan listrik hibrida dilakukan oleh pabrikan Jepang. Pada tahun 1997, Toyota merilis sedan Prius di Jepang. Honda juga merilis Insight dan Civic Hybrid. Kendaraan ini sekarang tersedia di seluruh dunia. Mereka mencapai angka konsumsi bahan bakar yang sangat baik. Kendaraan Toyota Prius dan Honda Insight memiliki nilai sejarah karena merupakan kendaraan hybrid pertama yang dikomersialkan di era modern untuk menjawab permasalahan konsumsi bahan bakar kendaraan pribadi[10].



Gambar 2. 4 Toyota Prius



Gambar 2. 5 Honda Civic Hybird

2.2 Baterai (Accumulator)

Lead-acid baterai dikenal sebagai *Accu* atau lebih dikenal dengan aki. *Accu* ditemukan pertama kali di dunia pada tahun 1800 oleh *Alessandro Volta* yang dilahirkan di *Como, Italia* tahun 1745. Dengan susunan elemen pertama yang dibuatnya, yang disebut sebagai “*voltaic pile*” maka dengan begitu ditemukan pembangkit listrik yang praktis untuk pertama kali[15]

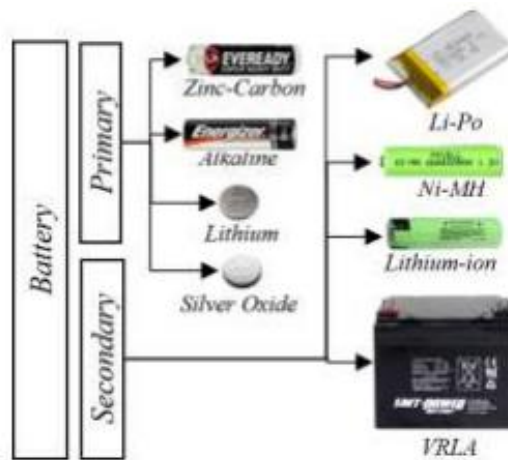
Baterai merupakan alat yang digunakan untuk menyimpan sumber energi listrik melalui proses elektro kimia yaitu dari proses kimia dirubah menjadi tenaga listrik (saat proses pengosongan) dan sebaliknya dari tenaga listrik dirubah menjadi proses kimia (saat proses pengisian). Arus yang berasal dari baterai yaitu arus searah atau arus DC. Sedangkan tegangan baterai yang digunakan adalah sebesar 12 volt. Baterai memiliki fungsi yang sangat penting bagi kelistrikan.[16]

Baterai atau *accumulator* sebuah sel listrik di mana di dalamnya berlangsung proses elektrokimia yang *reversible* (dapat berbalikan) dengan efisiensinya yang tinggi. Yang dimaksud dengan proses elektrokimia reversibel adalah di dalam baterai dapat berlangsung proses perubahan energi kimia menjadi energi listrik (proses pengosongan), dan sebaliknya dari energi listrik menjadi energi kimia, pengisian kembali dengan cara regenerasi dari elektroda-elektroda yang dipakai, yaitu dengan melewati arus listrik dalam arah (polaritas) yang berlawanan di dalam sel[17].

Baterai digunakan sebagai sumber arus untuk sistem kelistrikan serta sebagai tempat untuk menyimpan energi listrik [18].

2.2.1. Jenis-Jenis Baterai

Baterai dapat digolongkan menjadi dua berdasarkan proses yang terjadi yaitu baterai primer (*primary battery*) dan baterai sekunder (*secondary battery*). Baterai primer merupakan baterai yang habis dalam sekali pakai, sedangkan baterai sekunder merupakan baterai yang dapat diisi ulang karena reaksi kimia yang dimilikinya dapat dibalik[19][20]. Contoh baterai primer seperti baterai *zinc-carbon, alkaline, silver oxide*, dan lain-lain[3]. Sedangkan untuk contoh baterai sekunder seperti *lithium-ion* (Li-ion atau LIB), *Lithium Polymer* (Li-Po), *Baterai Lead Acid* (Accu) dan *Nickel-MetalAHydride* (Ni-MH)[20].



Gambar 2. 6 Diagram Alur Baterai [3]

Berdasarkan hasil riset jurnal berjudul PERKEMBANGAN BATERAI DAN CHARGER UNTUK Mendukung Masyarakat Sepeda Listrik di Indonesia, Baterai rechargeable yang beredar di pasar Indonesia sebagian besar adalah jenis VLRA dan lithium-ion. Dengan persentase jumlah baterai jenis VLRA sebanyak 60% dan baterai lithium-ion sebanyak 40%. Jumlah baterai VRLA lebih banyak disebabkan oleh penggunaannya sebagai aki pada mobil dan juga sepeda motor. Penggunaan baterai jenis VRLA banyak digunakan sebagai aki pada kendaraan karena murah, andal dan baterai VRLA memiliki umur lebih panjang jika mengalami *depth of discharge* $\pm 30\%$ [20].

2.2.1.1. Baterai Sealed Lead Acid



Gambar 2. 7 Baterai Sealed Lead Acid

VRLA (*Valve Regulated Lead Acid*) yang sering disebut SLA (*Sealed Lead Acid*) merupakan baterai isi ulang yang memiliki elektrolit asam sulfat dikoagulasi (mengental) sehingga tidak dapat tumpah ketika keadaan baterai dalam posisi terbalik. Baterai jenis ini bersifat tertutup, sehingga penguapan yang dikeluarkan sangat kecil. Maka dari itu baterai ini tidak memerlukan penambahan cairan elektrolit. Proses penguapan pada baterai diatur salah satu komponen pada baterai yang bernama *valve* atau katup[21].

2.2.1.2. Baterai Li-Ion



Gambar 2. 8 Baterai Li-Ion

Baterai lithium secara teori adalah baterai yang digerakkan oleh ion lithium. Dalam kondisi discharge dan recharge baterai lithium bekerja menurut fenomena interkalasi, dimana ion lithium melakukan migrasi dari katoda lewat elektrolit ke anoda atau sebaliknya tanpa terjadi perubahan struktur kristal dari bahan katoda dan anoda. Proses perpindahan ion lithium dari katoda ke anoda dapat dilihat di Gambar[22]

2.2.1.3. Baterai Lithium-Polymer

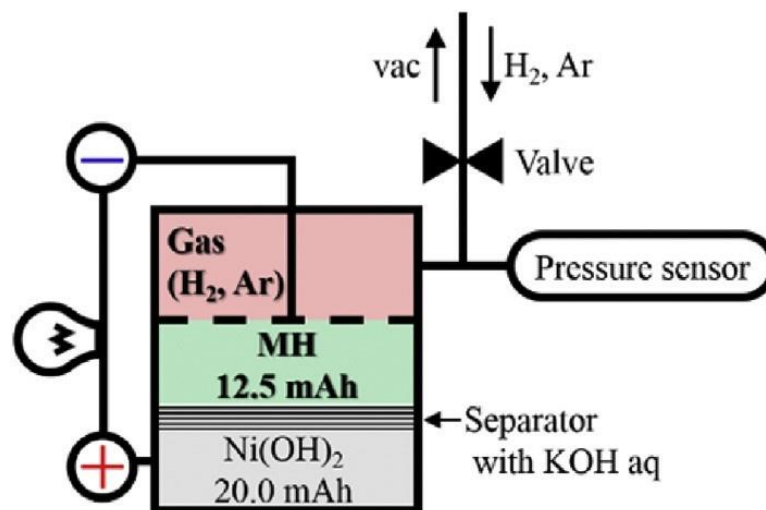
Lithium Polymer adalah baterai yang bersifat cair. Baterai jenis ini menggunakan elektrolit polimer padat dan bisa menghantarkan data lebih cepat. Baterai Li-Po adalah pengembangan dari Li-Ion. Baterai Li-Po lebih ramah lingkungan dibanding Li-Ion. Dibanding Li-Ion, baterai Li-Po lebih ramping. Baterai jenis ini paling banyak dipakai di hp kelas flagship. Baterai Li-Po fisiknya

lebih fleksibel. Karena berbentuk cairan atau gel, baterai jenis ini mudah dibentuk sehingga cocok untuk hp yang tipis. Selain itu, baterai ini juga lebih tahan lama dan siklus isi ulangannya lebih panjang.[22]



Gambar 2. 9 Baterai Lithium-Polymer

2.2.1.4. Baterai Nickel Metal Hydrade



Gambar 2. 10 Nickel Metal Hydrade

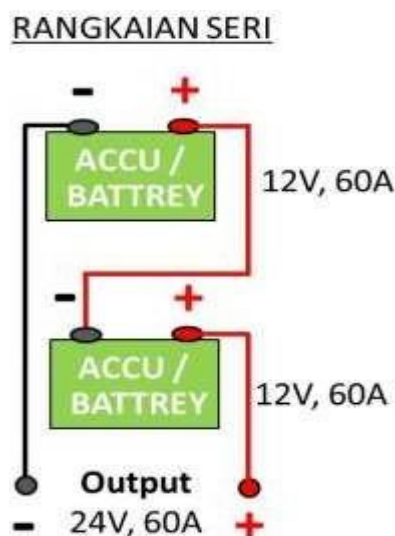
Baterai jenis ini merupakan jenis baterai isi ulang, reaksi kimia pada elektroda positif mirip dengan sel nikel kadmium (NiCd), dengan keduanya menggunakan nikel oksida hidroksida (NiOOH) dan menggunakan penyerapan hidrogen elektroda negatif.[23]

2.2.2. Cara Kerja Baterai

Aki bekerja atas dasar pengisian dan pengosongan energi listrik yang terdapat di dalamnya. Pada saat aki dipakai, maka terjadi pengosongan, dimana kedua elektrodanya akan menjadi timbal sulfat. Hal ini disebabkan kedua elektrode ber reaksi terhadap larutan asam sulfat. Pada reaksi tersebut electrode timbal melepaskan banyakelektron, akibatnya terjadi aliran listrik dari timbal dioksidanya. Dalam aki terdapat sel untuk menyimpan arus yang mengandung asam sulfat. Tiap sel berisikan pelat positif dan pelat negatif. Pada pelat positif mengandung oksid timah coklat (PbO_2), sedangkan pelat negatif mengandung timah (Pb). Pelat-pelat di tempatkan pada batang penghubung. Pemisah atau separator menjadi isolasi diantara pelat itu, dibuat agar baterai acid mudah beredar di sekeliling pelat [15].

2.2.3. Pengaplikasian baterai secara seri dan paralel

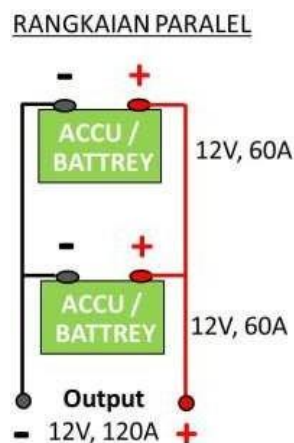
Cara pemasangan *accu* secara seri dan paralel, pada dasarnya pada mobil menggunakan sumber listrik dengan arus dc yang dihasilkan alternator dan ditampung oleh *accu* muatan listrik dari alternator tersebut. Rangka listrik terdiri dari rangkaian seri, paralel dan gabungan seri paralel, pada kendaraan yang paling banyak digunakan adalah rangkaian seri dan paralel. [24].



Gambar 2. 11 Rangkaian Baterai Secara Seri

Jika beberapa accu atau baterai dihubungkan secara seri seperti terlihat gambar diatas maka total jumlah nilai voltage adalah hasil penjumlahan voltage masing-masing baterai atau Aki. Seperti contoh diatas adalah 1,5volt +1,5 volt +1,5 volt +1,5 volt adalah 6 volta adalah tegangan total baterai 1,5 volt yang disambung seri sebanyak 4 buah. Dan accu yang masing – masing memiliki tegangan 12 volt yang di rangkai secara seri, maka hasil out put tegangan total adalah menjadi 24 volt ata untuk mendapatkan tegangan 24 volt pada rangkaian baterai 12 volt adalah menyambungny secara seri sebanyak 2 buah accu / baterai.[11].

Pada rangkaian seri memiliki tegangan lebih besar tetapi memiliki kapasitas arus yang sama dengan satu baterai atau kapasitas arus listrik sama dengankapasitas arus satu Aki.



Gambar 2. 12 Rangkaian Baterai Secara Paralel

Pada gambar rangkaian paralel *accu* di atas, jika beberapa *accu* memiliki tegangan atau *voltage* yang sama di hubungkan secara paralel maka tegangan yang di keluarkan adalah tegangan yang sama dengan satu *accu*, tetapi memiliki kapasitas arus listrik berlipat ganda sesuai jumlah banyak *accu* yang digabungkan secara paralel tersebut.[24].

2.2.4. Karakteristik Baterai

Tabel 2. 1 Karakteristik macam-macam baterai kimia [18]

<i>Criteria</i>	<i>Lead Acid</i>	<i>NiCd</i>	<i>NiMH</i>	<i>Li-ion</i>
-----------------	------------------	-------------	-------------	---------------

<i>Self Discharge Rate</i>	<i>Very low</i>	<i>High</i>	<i>High</i>	<i>Moderate</i>
<i>Overcharge Tolerance</i>	<i>High</i>	<i>Moderate</i>	<i>Low</i>	<i>Very low</i>
<i>Specific Energy (Whper kg)</i>	25 - 35	35 - 65	40 - 100	110 - 190
<i>Charging Temperature (°C)</i>	0 - 25	0 - 45	0 - 45	0 - 45
<i>Cycle Life (up to 80% of initial capacity)</i>	200 to 300	1000 - 1500	750 - 1000	500 - 1000
<i>Cost per unit Energy (\$/Wh)</i>	\$0.22 - \$1.00	\$0.80 - \$2.00	\$0.40 - \$2.00	\$0.60 - \$2.50
<i>Voltage per cell (Volts)</i>	2	1,2	1,25	3,6

2.2.5. Perbandingan Baterai

Tabel 2. 2 Spesifikasi Baterai Lithium-Ion, Lithium-Polymer, Lead Acid, dan Nickel Metal Hydrade[3]

NO	Spesifikasi	Lithium-Ion [4]	Lithium-Polymer [5]	Lead Acid [6]	Nickel-Metal Hydrade [7]
1.	<i>Weight (kg)</i>	2.15	2	10	5.5
2.	<i>Specific</i>	150	150	40	65

	<i>Energy (Wh/kg)</i>				
3.	<i>Initial Cost (\$/kWh)</i>	600	-	100	100
4.	<i>Typical state of charge window</i>	80%	-	50%	-
5.	<i>Temperatu re Sensitivity</i>	>45° C	-	>25° C	>45° C
6.	<i>Efficiency</i>	100% @20- hr- rate 99% @4-hr- rate 92% @1-hr- rate	-	100% @20- hr- rate 80% @4-hr- rate 60% @1-hr- rate	-
7.	<i>Voltage increments</i>	3.7	3.7	2	1.2
8.	<i>Charging Temperatu re</i>	0-45	-	0-25	0-45
9.	<i>Deep Cycle Life (times)</i>	500	-	-	500
10.	<i>Environme</i>	<i>Yes</i>	<i>Yes</i>	<i>No</i>	<i>Yes</i>

	<i>ntal friendly or not</i>			<i>(because Pb and Acid)</i>	
11.	<i>Charge method</i>	<i>Const ant curre nt + const ant voltage</i>	<i>Const ant curre nt + const ant voltage</i>	<i>Const ant curre nt + const ant voltage</i>	<i>Constant current multiple steps</i>

2.3 Charging

Untuk menggerakkan mobil listrik harus mengaktifkan motor listrik yang sumber energinya tersimpan di dalam sebuah baterai aki(*accu*). Agar dapat digunakan secara terus menerus maka sebuah baterai aki(*accu*) harus dilakukan sebuah pengisian daya atau *charging*. Pengisian daya atau *charging* adalah proses dimana baterai akan dialiri oleh sumber listrik yang nilai tegangannya telah disesuaikan dengan spesifikasi baterai. Proses pengisian ditunjukkan oleh tegangan pada baterai naik hingga tegangan maksimum yang ditunjukkan pada lembar data baterai(*accu*)[25]

2.3.1 Metode Charging

Terdapat bermacam-macam metode charging yang bisa digunakan untuk rangkaian charging. Metode tersebut berbeda dalam cara pemberian energi listrik dari catu daya ke accumulator atau battery. Metode-metode tersebut diantaranya adalah sebagai berikut[26].

A. *Constant voltage*

Pada dasarnya adalah berupa DC power supply biasa. Terdiri dari transformator stepdown dengan rangkaian penyearah untuk memberikan tegangan DC yang digunakan untuk mengisi baterai. Metode seperti ini sering digunakan

pada pengisi daya pada aki mobil. Selain itu, baterai Lithium-Ion juga menggunakan metode constant voltage walaupun sering ditambahkan rangkaian yang kompleks untuk melindungi baterai dan penggunaannya[26].

B. *Constant current*

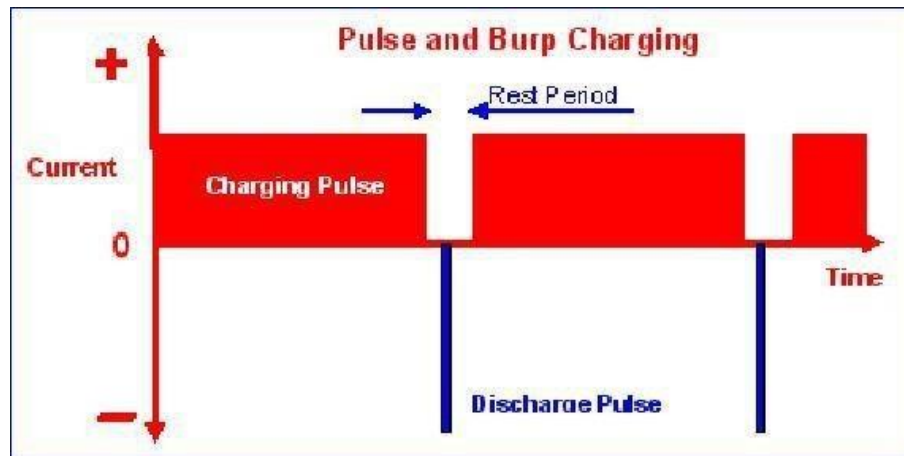
Metode constant current memvariasikan nilai tegangan sehingga didapatkan besarnya arus yang konstan. Metode ini biasanya digunakan untuk mengisi daya pada nikel-cadmium dan nikel-metal hibrida atau biasa disebut baterai[26].

C. *Taper current*

Metode taper current mengisi daya baterai dari sumber tegangan konstan. Arus akan berkurang seiring dengan terbentuknya gaya gerak listrik (GGL) pada tegangan sel. Ada bahaya serius yaitu kerusakan sel jika pengisian dilakukan berlebihan. Untuk menghindari hal ini, laju pengisian dan durasi pengisian diberi batasan. Metode ini hanya cocok untuk baterai Solid Lead Acid (SLA)[26].

D. *Pulse charge*

Metode ini bekerja dengan mengirimkan arus listrik berbentuk pulsa pada baterai. Tingkat pengisian dikendalikan dengan memvariasikan lebar pulsa sekitar satu detik berdasarkan rata-rata arus. Selama proses pengisian, terdapat selang waktu sebesar 20 sampai 30 milidetik yang digunakan untuk memungkinkan terjadinya reaksi kimia pada baterai sehingga elektroda menjadi stabil. Selang waktu tersebut dapat menghindarkan proses pengisian dari efek-efek yang tidak diinginkan seperti timbulnya gelembung gas, timbulnya kristal dan passivasi[26].



Gambar 2. 13 Pulsa Arus Pada Metode Pulsed Charged dan Burp Charging[26]

E. *Burp Charging*

Metode ini merupakan kebalikan dari metode pulsed charged. Pengisian terjadi dengan menggunakan pulsa negatif pada baterai.[26].

F. *Trickle charge*

Metode ini dirancang untuk mengimbangi debit baterai. Tingkat pengisian disesuaikan dengan frekuensi debit baterai yang akan diisi. Metode ini tidak cocok untuk beberapa jenis baterai yang rentan akan kerusakan akibat pengisian yang berlebihan, misalnya NiMh dan Lithium[26].

2.3.2 Proses Pengisian *Accu*

Accu termasuk elemen sekunder, sehingga setelah habis dapat diisi kembali. Pada saat pengisian *accu* terjadi perubahan energi listrik menjadi energi kimia. Perubahan yang terjadi pada anode, yaitu timbal sulfat (PbSO_4) berubah menjadi timbal dioksida (PbO_2). Perubahan pada katode, yaitu timbal sulfat (PbSO_4) berubah menjadi timbal murni (Pb). Kepekatan asam sulfat akan berubah dari encer menjadi pekat, karena ketika *accu* disetrum terjadi penguapan air. Untuk pengisian *accu* diperlukan sumber tegangan DC lain yang memiliki beda potensial yang lebih besar. Misalnya *accu* 6 volt kosong harus diisi dengan sumber arus yang tegangannya lebih dari 6 volt. Kutub-kutub *accu* dihubungkan dengan kutub sumber tegangan. Kutub positif sumber tegangan dihubungkan dengan kutub positif

accu. Adapun, kutub negatif sumber tegangan dihubungkan dengan kutub negatif *accu*. Rangkaian ini menyebabkan aliran elektron sumber tegangan DC berlawanan dengan arah aliran elektron *accu*. Elektron-elektron pada *accu* dipaksa kembali ke elektrode *accu* semula, sehingga dapat membalik reaksi kimia pada kedua elektrodanya. Agar hasil pengisian *accu* lebih baik, maka arus yang digunakan untuk mengisi kecil dan waktu pengisian lama. Besarnya arus listrik diatur dengan reostat. Pada saat pengisian terjadi penguapan asam sulfat, sehingga menambah kepekatan asam sulfat dan permukaan asam sulfat turun. Oleh sebab itu, perlu ditambah air *accu* kembali. Susunan *accu* yang akan diisi dalam keadaan masih kosong, yaitu :

- kutub positif (anode) terbuat dari timbal dioksida (PbSO₄),
- kutub negatif (katode) terbuat dari timbal murni (PbSO₄),
- larutan elektrolit terbuat dari asam sulfat (H₂SO₄) encer.

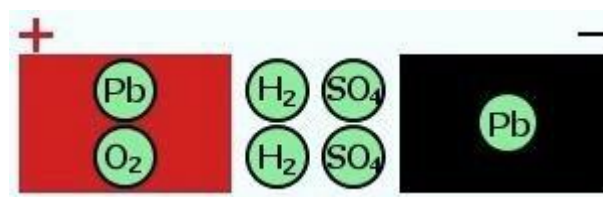
Reaksi kimia saat *accu* diisi, yaitu

pada elektrolit : $\text{H}_2\text{SO}_4 \rightarrow 2\text{H}^+ + \text{SO}_4^{2-}$

pada anode : $\text{PbSO}_4 + \text{SO}_4^{2-} + 2\text{H}_2\text{O} \rightarrow \text{PbO}_2 + 2\text{H}_2\text{SO}_4$

pada katode: $\text{PbSO}_4 + 2\text{H}^+ \rightarrow \text{Pb} + \text{H}_2\text{SO}_4$

Jadi, saat pengisian kembali *accu* pada prinsipnya mengubah anode dan katode yang berupa timbal sulfat (PbSO₄) menjadi timbal dioksida (PbO₂) dan timbal murni (Pb)[15].

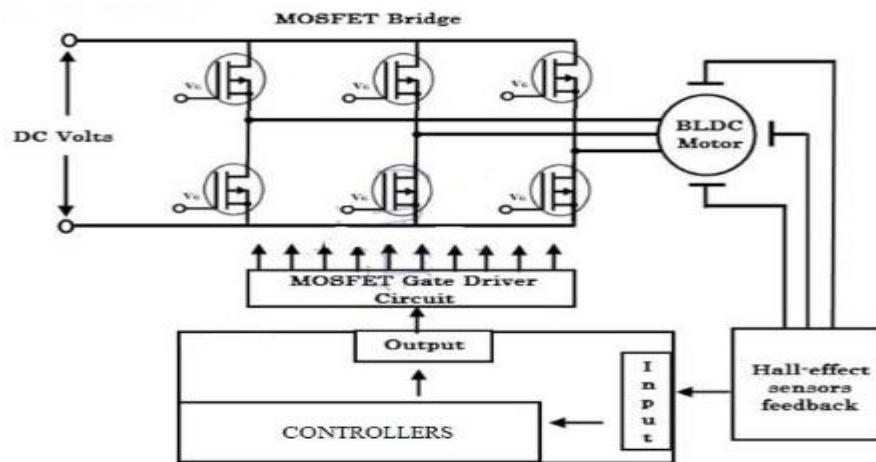


Gambar 2. 14 Ilustrasi baterai dalam keadaan terisi penuh[15]

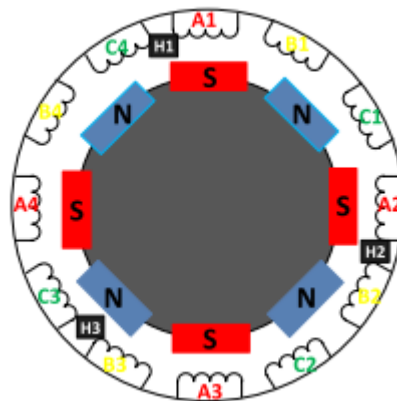
2.4 Motor *Brushless* DC (Motor BLDC)

Motor *brushless* DC atau biasa disebut BLDC, merupakan motor *synchronous* AC tiga fasa yang membutuhkan tegangan DC sebagai sumbernya[27][28][29]. Motor jenis ini mempunyai magnet permanen pada bagian rotor, sedangkan elektromagnet-nya berada pada bagian stator-

nya[28][30]. Sesuai dengan namanya, Motor BLDC tidak menggunakan sikat atau *brush* untuk pergantian medan magnet (komutator), melainkan menggunakan komutator elektronik.[30]. Sistem komutasi elektrik ini diartikan sebagai fungsi dari switch electronic. Komutator elektronik ini terdiri dari kombinasi transistor atau biasanya menggunakan MOSFET atau IGBT yang membutuhkan sinyal atau pulsa penyalan, dan dapat mengaktifkan koil dengan waktu yang tepat sehingga dapat menggerakkan motor[28].



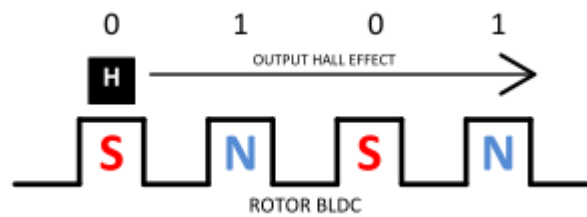
Gambar 2. 15 Skematik BLDC.[31]



Gambar 2. 16 Konstruksi motor BLDC.[32]

Pada gambar 16 disajikan motor BLDC dengan 12 belitan stator dan 8 kutub magnet pada rotor. Untuk memutar motor BLDC harus mengetahui posisi rotor yang terletak di dalam motor BLDC digunakan untuk mengontrol belitan pada stator yang mana akan diberi tegangan sesuai polaritasnya untuk menarik atau

mendorong magnet pada rotor sehingga rotor dapat bergerak atau berputar. Untuk mendeteksi posisi rotor dapat menggunakan *Hall effect* sensor yang ditempelkan pada stator. Di dalam motor BLDC memiliki tiga *hall effect* sensor yang dipasang di stator. Tiga buah *hall effect* sensor diletakkan pada posisi sebagai berikut : H1 pada posisi $\theta = 360^\circ$, H2 pada posisi $\theta = 60^\circ$, H3 pada posisi $\theta = 120^\circ$ terhadap stator. Sensor *hall effect* memberikan keluaran berlogika “1” saat mendeteksi kutub magnet utara (N) dan berlogika “0” saat mendeteksi kutub magnet selatan (S)[32].



Gambar 2. 17 Pembacaan hall effect. [32]

Tabel 2. 3 data pembacaan hall effect 6 langkah[32]

H1	H2	H3	V _{an}	V _{bn}	V _{cn}
0	0	1	-	+	0
1	0	1	0	+	-
1	0	0	+	0	-
1	1	0	+	-	0
0	1	1	0	-	+
0	1	1	-	0	+



Gambar 2. 18 (a) motor bldc 350 watt, (b) motor bldc 800 watt

Tabel 2. 4 spesifikasi motor bldc 350 watt

Model	Motor bldc 350watt hi torsi
Rpm	400
Kecepatan	40km/jam
Power over amper	18-35A
Kontroler maksimum	Maks 1000watt
Bobot	7kg
Durabilitas	Bagus

Tabel 2. 5 spesifikasi motor bldc 800 watt

Model	BLDC Disk Motor
Input Voltage	48 v
Daya	800w
Putaran Input	3100 rpm
Putaran Output	512 rpm
<i>Gear Ratio Internal Gearbox</i>	1:6
Arus Tanpa Beban	2-5 A
Arus Dengan Beban	20-30 A
Torsi	15,26 Nm

2.4.1 Bagian - bagian dari motor *brushless* DC

Bagian - bagian dari motor brushless DC, antara lain:

A. Stator

Stator adalah bagian pada motor yang diam/statis dan berfungsi sebagai medan putar motor untuk memberikan gaya elektromagnetik pada rotor sehingga motor dapat berputar. Pada motor DC brushless statornya terdiri dari 12 belitan (elektromagnet) yang bekerja secara elektromagnetik dimana stator pada motor DC brushless terhubung dengan tiga buah kabel untuk disambungkan pada rangkaian

kontrol sedangkan pada motor DC konvensional stator-nya terdiri dari dua buah kutub magnet permanen[28].

B. Rotor

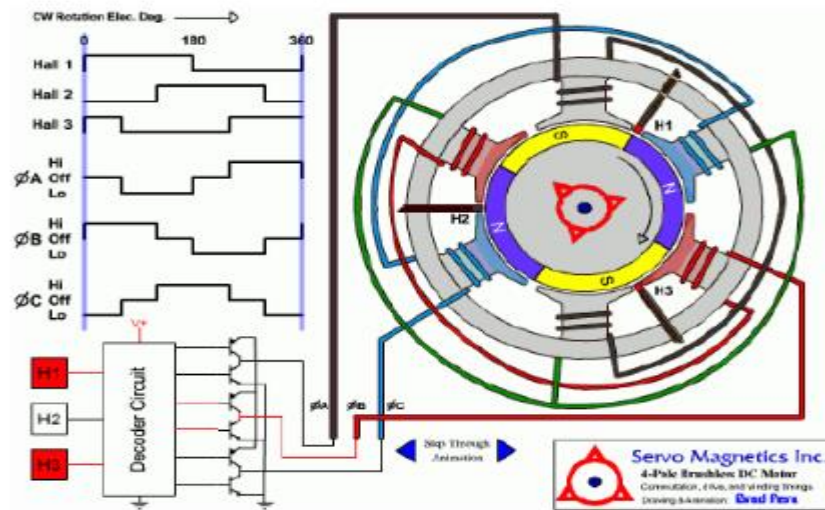
Rotor adalah bagian pada motor yang berputar karena adanya gaya elektromagnetik dari stator, dimana pada motor DC *brushless* bagian rotornya berbeda dengan rotor pada motor DC konvensional yang hanya tersusun dari satu buah elektromagnet yang berada diantara brushes (sikat) yang terhubung. Rotor dibuat dari magnet permanen dan dapat desain dari dua sampai delapan kutub Magnet Utara (N) atau Selatan (S). Bahan material magnetis yang baik sangat diperlukan untuk mendapatkan kerapatan medan magnet yang baik pula. Biasanya magnet permanen dibuat menggunakan magnet ferrit. Tetapi saat ini dengan kemajuan teknologi, campuran logam sudah kurang populer untuk digunakan. Meskipun dinilai lebih murah, magnet ferrit mempunyai kekurangan yaitu kerapatan fluks yang rendah sebagai bahan material yang diperlukan untuk membuat rotor[28].

C. Hall Sensor

Komutasi motor *brushless* DC ini diatur secara elektronik agar motor dapat berputar. *Hall* sensor ini sebagai pendeteksi pada bagian rotor yang ter-energize oleh fluks magnet sehingga proses komutasi yang berbeda (enam step) dapat dilakukan oleh stator dengan tepat karna hall sensor ini menempel pada bagian stator motor.

2.4.2 Prinsip Kerja Motor *Brushless* DC

Prinsip kerja motor BLDC sebenarnya sama dengan motor DC konvensional namun berbeda pada proses komutasinya. Motor BLDC menggunakan teknologi elektronik dalam proses komutasinya, yaitu sensor *Hall* dan kontroler[33].



Gambar 2. 19 Skema Kerja Motor BLDC[33]

Pertama, hall sensor H1 dan H3 bernilai 1 karena mengalami perubahan medan magnet. Sehingga kontroler mengalirkan arus pada lilitan B dan C. Lilitan B menjadi kutub utara dan lilitan C menjadi kutub selatan. Kutub utara oleh lilitan B memberikan tolakan pada kutub utara magnet rotor, sedangkan kutub selatan lilitan C menarik kutub utara magnet rotor.

Langkah kedua, hanya sensor H1 yang bernilai “high”, sehingga kontroler akan menginstruksikan agar lilitan A dan B harus dialiri arus. Lilitan A menghasilkan kutub selatan dan lilitan B tetap menghasilkan kutub utara. Kutub selatan lilitan A akan menolak kutub selatan pada magnet rotor. Sedangkan kutub utara lilitan B menolak kutub utara dari magnet rotor.

Langkah ketiga, sensor H1 dan H2 bernilai 1. Sehingga kontroler menginstruksikan agar lilitan A dan C dialiri arus. Lilitan A tetap menghasilkan kutub selatan dan lilitan C menghasilkan kutub utara. Kutub selatan lilitan A akan menolak kutub selatan dan menarik kutub utara pada magnet rotor. Sedangkan kutub utara lilitan C menarik kutub selatan dari magnet rotor

Langkah keempat, hanya sensor H2 yang bernilai 1. Sehingga kontroler menginstruksikan agar lilitan B dan C dialiri arus. Lilitan B menghasilkan kutub selatan dan lilitan C tetap menghasilkan kutub utara. Kutub selatan lilitan B menolak kutub selatan pada magnet rotor. Sedangkan kutub utara lilitan C menarik kutub selatan dari magnet rotor.1

Langkah kelima, sensor H2 dan H3 bernilai 1. Sehingga kontroler menginstruksikan agar lilitan A dan B dialiri arus. Lilitan A menghasilkan kutub utara dan lilitan B tetap menghasilkan kutub selatan. Kutub utara lilitan A akan menolak kutub utara dan menarik kutub selatan pada magnet rotor. Sedangkan kutub selatan lilitan B menolak kutub selatan dari magnet rotor.

Langkah keenam atau terakhir pada siklus komutasi, hanya sensor H3 yang bernilai 1. Sehingga kontroler menginstruksikan agar lilitan A dan C dialiri arus. Lilitan A tetap menghasilkan kutub utara dan lilitan C menghasilkan kutub selatan. Kutub utara lilitan A akan menarik kutub selatan dan menolak kutub utara pada magnet rotor. Sedangkan kutub selatan lilitan C menarik kutub utara dari magnet rotor.

Keenam proses di atas mengalami pengulangan hingga membentuk suatu siklus. Hal inilah yang menyebabkan motor terus berputar secara kontinyu selama sumber arus DC masih ada[33].

Tabel 2. 6 Kelebihan motor BLDC

No	Keunggulan motor BLDC
1	Kepadatan energi yang tinggi [30]
2	Menghasilkan sedikit suara dan <i>elektrical noise</i> dari pada motor DC konvensional[28][30][34]
3	Torsi yang tinggi[32] [33][34][35]
4	Memiliki efisiensi yang tinggi[33][35][36]
5	Volume yang rendah[35]
6	Biaya perawatan rendah[32]
7	Umur pemakaian lebih lama[37][38]
8	Tidak menimbulkan polusi asap[28]

Tabel 2. 7 Kekurangan motor BLDC

No	Kekurangan motor BLDC
1	Motor Brushless DC jika diberi beban maka kecepatan akan menurun[27]
2	Konstruksi dari asupan daya yang sangat boros[28]

3	Daya simpan yang minimal[28]
4	Harga barang yang cukup mahal[38]
5	Sistem pengendalian yang rumit dan mahal[39]

2.4.3 Perbandingan motor Brushless DC dengan motor jenis lain

Tabel 2. 8 Perbandingan motor DC tanpa sikat (brushless) dengan motor DC dengan sikat (Brushed)[40]

Ciri	Motor <i>Brushless</i>	Motor <i>Brushed</i>
Pergantian	Pergantian Hallsensor elektronik	Pergantian posisi berbasis Sikat menggunakan
Pemeliharaan	Kurang diperlukan karena tidak adanya sikat.	Pemeliharaan berkala diperlukan.
Ketahanan	Lebih panjang	Lebih pendek
Karakteristik kecepatan/torsi	Datar.Memungkinkan operasi di semua kecepatan dengan beban.	Cukup datar. Pada kecepatan tinggi gesekan pada sikat akan meningkat sehingga torsi berkurang
Tenaga yang dihasilkan/besarnya tutup	Tinggi. Bentuknya kecil Karena motor brushless memiliki gulungan yang terhubung pada Stator sehingga panas ada dapat dihilangkan dengan baik	Rendah. Panas yang dihasilkan oleh dinamo dibuang melalui celah udara sehingga suhu pada celah udara meningkatkan Sehingga daya output menjadi berkurang
Rating kecepatan	Tinggi,Tidak ada Pembatasan mekanik	Lebih rendah, terjadinya gesekan pada sikat.

	yang terjadi pada sikat/komutator.	
Kebisingan	Rendah	Menghasilkan suara pada sikat yang bergesekan dengan komutator
Biaya pembuatan	Lebih tinggi, karena memiliki magnet permanen, biaya pembuatan lebih tinggi.	Rendah
Kontrol	Rumit dan mahal	Sederhana dan rendah
Pengontrol Kecepatan	Sebuah controller selalu diperlukan untuk menjaga motor tetap berjalan. Controller yang sama dapat digunakan untuk mengontrol kecepatan	Kontroller tidak diperlukan Pada kecepatan tetap; controller hanya diperlukan jika kecepatan kontrol yang diinginkan.

Tabel 2. 9 Perbandingan motor DC tanpa sikat (brushless) dengan motor induksi[40]

Ciri	Motor <i>brushless</i>	Motor Induksi
Karakteristik kecepatan/torsi	Datar.Memungkinkan operasi di semua kecepatan dengan beban	Tidak stabil,torsi rendah torsi pada kecepatan rendah
Tenaga yang Dihasilkan	Tinggi karena memiliki magnet permanen di rotor dan ukuran lebih kecil dapat dicapai untuk daya output yang diberikan.	Sedang, Karena kedua stator dan rotor memiliki gulungan dan daya keluaran dengan ukuran lebih rendah

Torsi awal	Tidak ada permintaan khusus dalam torsi awal	Kira-kira sampai tujuh kali kecepatan
Pengontrol Kecepatan	Sebuah kontroller selalu diperlukan untuk menjaga motor tetap berjalan. Controller yang sama dapat digunakan untuk mengontrol kecepatan	Tidak ada kontroler diperlukan untuk kecepatan tetap.kontroller diperlukan hanya jika kecepatan variabel yang diinginkan
Slip	Tidak ada slip yang terjadi pada, frekuensi rotor dan stator	Rotor berjalan pada frekuensi yang lebih rendah dibandingkan dengan Frekuensi dan slip bertambah pada beban motor

2.5 Kontroller Motor BLDC

Kontroller pada motor DC brushless berperan sangat penting dan dapat dikatakan sebagai penunjang utama operasi motor DC *brushless* karena motor DC *brushless* membutuhkan suatu trigger pulsa yang masuk ke bagian elektromagnetik (stator) motor DC *brushless* untuk memberikan pengaturan besarnya arus yang mengalir sehingga putaran motor dapat diatur secara akurat. Inverter pada motor DC *brushless* berperan untuk mengubah tegangan DC yang masuk controller menjadi tegangan AC karena jenis motor DC brushless biasanya memiliki multipole tiga phase maka dibutuhkan inverter tiga phase tegangan DC menjadi AC agar dapat berputar[38].



Kontroller 500 watt



Kontroller 1000 watt

Gambar 2. 20 Kontroller

Tabel 2. 10 Spesifikasi Kontroller

Jenis kontroller	Kontroller 500Watt	Kontroller 1000 watt
Power	500Watt	1000Watt-1500Watt
Tegangan	48V	48V
Under Voltage	41V	41V
Jumlah FET	12 MOSFET	18 MOSFET
Amper	28-32A	40-45A
Input Trotle	1,2V-4,2V	1,2V-4,2V
Derajat Motor	120 derajat	120 derajat
Dimensi	150x80x41 (mm)	25x9,5x5 (cm)

Tabel 2. 11 Keterangan Socket

Kabel besar tunggal skun O ring. (5 kabel)

1. Kabel merah besar terhubung ke +48 baterai
2. Kabel hitam besar terhubung ke negatif Baterai
3. Kabel 3 phase Motor: kuning, hijau, biru. Ketiga kabel masing-masing terhubung ke 3 phase motor.

Kabel Merah kecil tunggal skun lonjong (Kabel power ON). Untuk aktifkan power On kabel ini terhubung lewat kunci kontak / saklar lalu menuju terminal B+ (positif baterai)

kabel hall Sensor: (socket 6 isi 5)

merah (+5V), hitam (-), kuning, biru, hijau

dihubungkan dengan 5 kabel hall yang dari motor

throttle/ handle gas: Socket isi 3 warna merah-hitam-hijau

merah (+5V), hitam(-), hijau-kuning (signal data)

Socket isi 3 hijau-hitam-kuning = 3 speed shifting

Kabel putih sepasang = speed limit

Kabel merah sepasang = self study

kabel ungu dan hitam = rem

kabel Orange tunggal = high level brake

Kabel abu-abu tunggal = pembalik arah putaran

Kabel biru tunggal = speed sensor

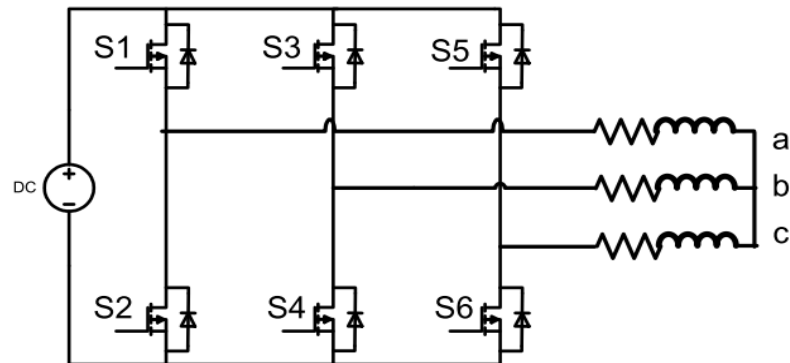
Socket 4 isi 3 = alarm function

Socket isi 2 warna merah-hitam = alarm power / baterai Indicator

2.5.1. Bagian Kontroller motor BLDC

A. *Inverter Six Step Comutation*

Motor brushless DC merupakan motor Synchronous AC 3 fasa maka membutuhkan sebuah desain inverter yang mampu mengubah tegangan DC ke AC 3 fasa sebagai input pada motor BLDC. Inverter drive sendiri memiliki banyak metode untuk mengontrol nya, namun yang lebih efektif yaitu dengan menggunakan metode six step atau yang biasa disebut dengan metode 6 pensaklaran[27].



Gambar 2. 21 Rangkaian inverter 3 fasa[32]

Gambar diatas merupakan gambar sinyal *duty cycle* pwm dengan keluaran sinyal persegi (*square*). Pada lebar sinyal *high* merupakan lama nya waktu posisi sinyal *on*, sedangkan *low* merupakan sinyal lama nya waktu posisi *off*[27]. Dengan gambar tersebut mampu diatur dengan mengatur *duty cycle* yang dirumuskan sebagai berikut:

$$d = \left(\frac{t_{on}}{t_{on} + t_{off}} \right) \times 100\%$$

Keterangan :

d = *Duty Cycle*

t_{on} = Waktu On

t_{off} = Waktu Off

Sumber tegangan input inverter dapat menggunakan baterai, tenaga surya, atau sumber tegangan DC yang lain. Inverter dalam proses konversi tegangan DC menjadi tegangan AC membutuhkan suatu penaik tegangan berupa *step up transformer*. Rangkaian inverter pada pengendali motor BLDC berupa mosfet dengan penyulutan secara bergantian dan terstruktur. Keluaran inverter berupa tegangan yang dapat diatur dan tegangan yang tetap, tegangan output yang biasa dihasilkan adalah 5 volt, 36 volt dan 48 volt sesuai dengan kebutuhan tegangan pada nemplate motor. Pengendali Motor BLDC memiliki fungsi utama sebagai sistem pemutar motor BLDC serta mengatur putarannya. Komponen pokok pada controller adalah bagian microprosesor. Pada mikro ini sudah terdapat program

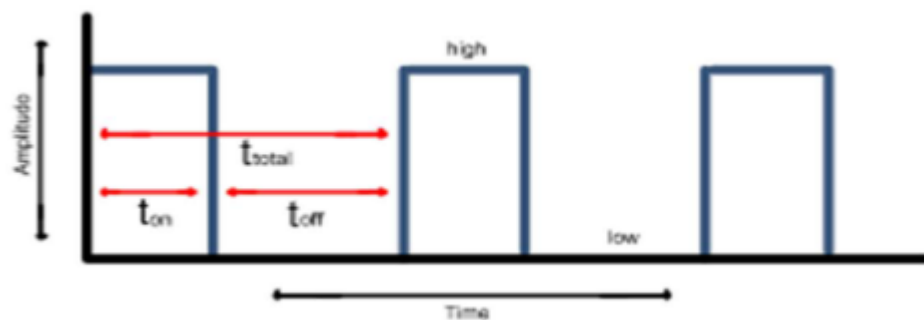
bagaimana mengendalikan mosfet sesuai urutannya, memberikan eksekusi PWM sesuai masukan berupa pedal gas (*Throttel*)[38].

Tabel 2. 12 Operasi 6 mode pensaklaran pada inverter 3 fasa[32]

S6	S5	S4	S2	S1	V _{an}	V _{bn}	V _{cn}
0	0	0	1	0	-V _{dc}	V _{dc}	0
1	0	0	0	0	0	V _{dc}	-V _{dc}
1	0	0	0	1	V _{dc}	0	-V _{dc}
0	0	1	0	1	V _{dc}	-V _{dc}	0
0	1	1	0	0	0	-V _{dc}	V _{dc}
0	0	0	1	0	-V _{dc}	0	V _{dc}

B. Metode PWM Six-Step Comutation Metode

Metode PWM six step adalah metode pemberian pulsa PWM yang berbentuk gelombang trapezoid namun metode ini banyak digunakan dalam pengendalian BLDC. Pada pengendalian BLDC motor dengan metode Pulse Width Modulation (PWM) six step terdapat ketentuan-ketentuan yang harus dipenuhi agar sistem berjalan[29].



Gambar 2. 22 Sinyal Duty Cycle PWM[27]

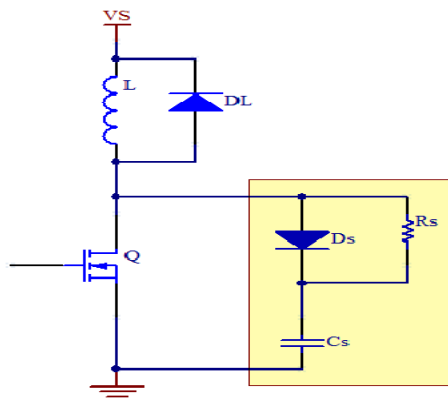
C. MOSFET

Mosfet umumnya bekerja dengan memvariasikan lebar saluran elektroda dengan tekanan pada elektroda yang disebut dengan gate (gerbang), terletak diantara gerbang dan saluran, dan diisolasi dengan lapisan tipis silikon oksida. Komponen ini dengan kecepatan switching yang sangat tinggi bahkan kecepatan

switching memiliki orde nanodetik dan dikendalikan oleh tegangan serta memerlukan arus masukan yang kecil merupakan beberapa ciri-ciri dari MOSFET. Apabila kecepatan tinggi diperlukan maka MOSFET merupakan komponen terbaik karena MOSFET dapat bekerja pada frekuensi 20KHz-200KHz[41].

Prinsip dasarnya perumpamaan dari cara kerja MOSFET dapat dilihat seperti pada pengaturan aliran air pipa menggunakan kran. Elektron akan mengalir dari kaki Source(S) ke kaki Drain (D). Besarnya arus keluaran akan sama dengan arus masukan ($I_D = I_S$). Besar kecilnya tegangan yang masuk pada kaki Gate (G) akan mempengaruhi besar kecilnya arus. namun dikarenakan tipisnya lapisan oksidasi pada MOSFET mengakibatkan MOSFET mudah rusak karena pembuangan elektrostatik (Electrostatic Discharge)[41].

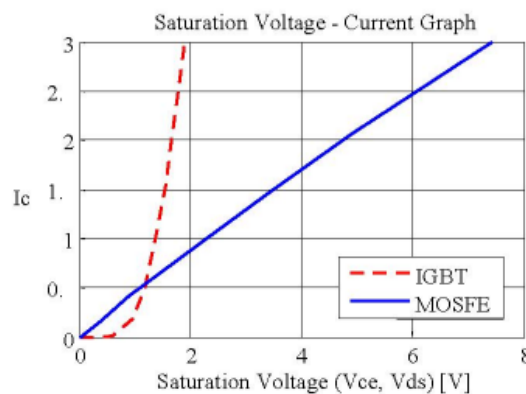
IGBT dan MOSFET merupakan dua teknologi komponen elektronika dasar yang sangat populer dalam konverter berdaya rendah. Beberapa hal yang menyebabkannya antara lain keduanya merupakan controllable switch dan tidak membutuhkan gate driver yang rumit. Pertimbangan lain adalah tersedia dalam berbagai ukuran arus, tegangan, serta jangkauan switching frekuensi yang besar dari audible frequency hingga ratusan kilo Hertz[42].



Gambar 2. 23 Rangkaian snubber pada rangkaian switch MOSFET[43]

Dalam kasus MOSFET, aliran arus pada dasarnya resistif dengan resistansi on pada tegangan drain rendah. Garis putus-putus pada Gambar . menunjukkan contoh karakteristik keluaran IGBT pada arus rendah. Garis padat menggambarkan karakteristik MOSFET. Pada Gambar. 1. mengatakan, kehilangan konduksi MOSFET lebih kecil dari pada IGBT di bawah arus sakelar 1,1A. Itu berarti inverter

MOSFET memiliki efisiensi yang lebih unggul daripada inverter IGBT di bawah level arus tertentu. Tetapi titik persimpangan ini bergerak turun saat suhu sambungan naik karena suhu sambungan mempengaruhi resistansi-on MOSFET lebih dari tegangan saturasi IGBT[44].



Gambar 2. 24 Karakteristik keluaran IGBT dan MOSFET

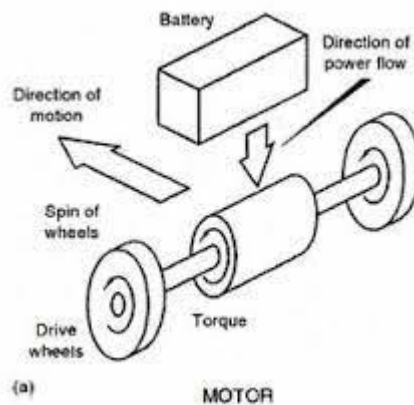
2.6 Regenerative Braking

Pemulihan energi pengereman dianggap sebagai metode penghematan energi yang unik untuk EV yang dapat dicapai melalui pengereman regeneratif. Pengereman regeneratif, yang merupakan proses menangkap kembali energi kinetik kendaraan selama deselerasi dan mengembalikannya ke baterai untuk penggunaan di masa mendatang, dapat memperpanjang jangkauan mengemudi EV[45].

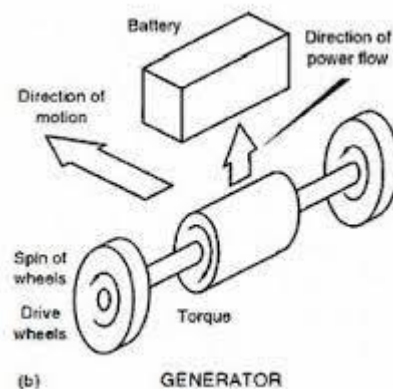
Dalam proses ini, motor listrik kendaraan dikendalikan sedemikian rupa sehingga beroperasi sebagai generator selama pengereman, sehingga mengubah energi kinetik kendaraan menjadi energi listrik dan pada akhirnya mengisi ulang baterai[46], [47]. Pengereman regeneratif yang dilakukan di EV untuk mendaur ulang energi rem ini tidak diterapkan di kendaraan pembakaran internal konvensional. Pengereman regeneratif membantu dalam meningkatkan penggunaan energi dan efisiensinya serta memperpanjang jarak mengemudi kendaraan listrik[48]. Pengereman regeneratif dapat meningkatkan jangkauan kendaraan listrik dengan persentase kecil (sekitar 10%-15%)[49].

Dalam sistem pengereman regeneratif, pengontrol pengereman adalah jantung dari sistem karena mengontrol keseluruhan proses motor. Fungsi dari rem controller adalah memantau kecepatan roda, menghitung torsi, gaya putar dan

listrik yang dihasilkan untuk diumpankan kembali ke baterai. Selama operasi pengereman, pengontrol rem mengarahkan listrik yang dihasilkan oleh motor ke baterai atau kapasitor[50]. Selain itu, algoritme canggih di pengontrol motor memberikan kontrol penuh atas torsi motor untuk mengemudi dan pengereman regeneratif. Perintah torsi diturunkan dari posisi pedal gas[51].



Gambar 2. 25 Normal forward driving condition[52]

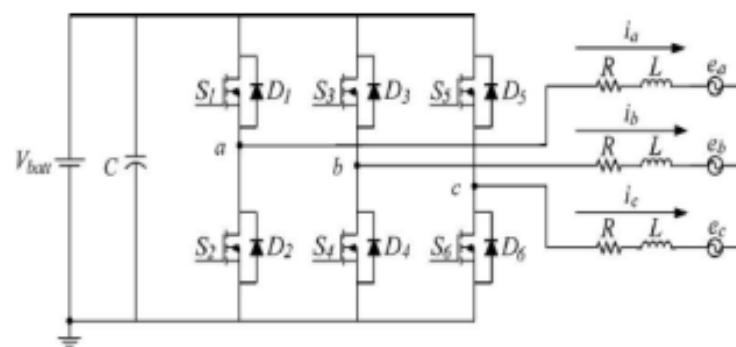


Gambar 2. 26 Regenerative action during braking[52]

2.6.1. **Sirkuit Kontrol Pengereman Regeneratif**

Rangkaian kontrol dasar yang digunakan dalam sistem pengereman regeneratif yang dikenal sebagai inverter tergantung frekuensi tiga fasa. Ini terdiri dari komponen elektronika daya seperti MOSFET daya saluran N, dioda, resistor, kapasitor dan induktor[51]. Kemajuan elektronika daya telah meningkatkan efisiensi konversi konverter. Sirkuit konverter bekerja dalam mode dua arah selama motoring dan regenerasi. Urutan switching dapat bervariasi untuk motor dan

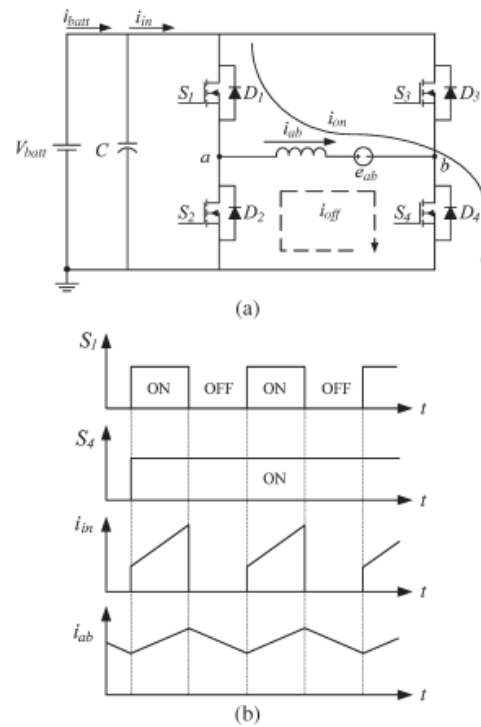
regenerasi tergantung pada input dari pengontrol dan sinyal sakelar rem. Perangkat switching dapat bervariasi tergantung pada aplikasi. Sebagian besar sakelar MOSFET digunakan karena frekuensi switching yang lebih tinggi dan aplikasi yang sesuai[53]. Untuk pemulihan energi butuh menaikkan tegangan bus dc converter, maka dibentuk rangkaian penguat oleh induktansi dalam belitan. Hal ini dilakukan dengan mematikan semua MOSFET pada lengan tinggi H-bridge dan mengontrol lengan rendah H-bridge dengan PWM[54].



Gambar 2. 27 Converter circuit with BLDC motor load[55]

A. Normal Mode

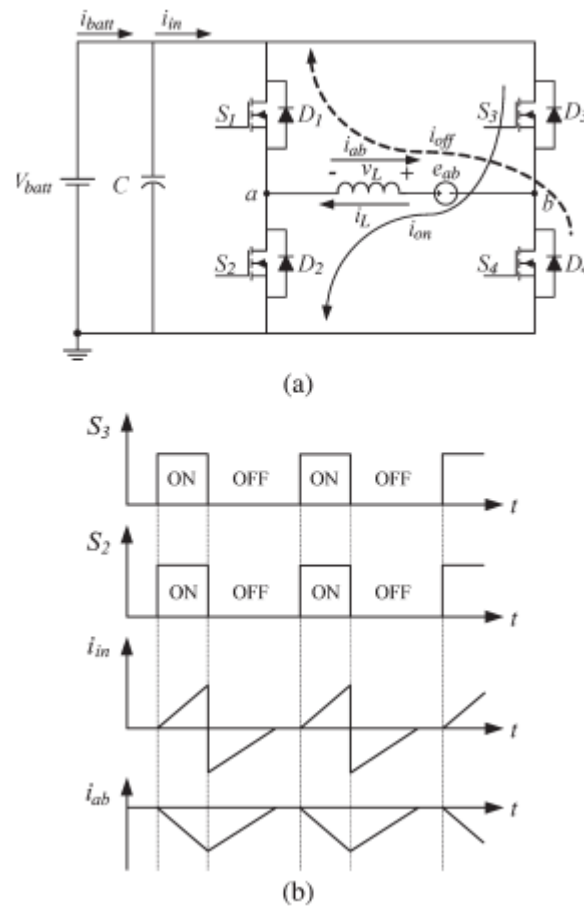
Pada gambar dibawah ini menunjukkan kondisi sirkuit DC Converter pada saat mode normal. Selama keadaan I mode konduksi, S1 dan S4 diaktifkan secara bersamaan. Arus induktor iab akan ditingkatkan oleh ion loop arus berenergi dari belitan. Ketika medan magnet belitan meningkat karena iab meningkat, tegangan induksi terbalik eab harus menahan variasi medan magnet menurut Hukum Lenz[51]. Dalam mode freewheeling sakelar S1 dimatikan, sehingga arus yang melalui induktor akan mengikuti jalur S4 dan dioda bodi D2. Ini membuat jalur pemakaian untuk ioff. [53].



Gambar 2. 28 Status terkait I dalam mode normal. (a) Rangkaian ekivalen. (b) Bentuk gelombang arus input dan fasa, sinyal switching S1 dan S4[55]

B. Regenerative Mode

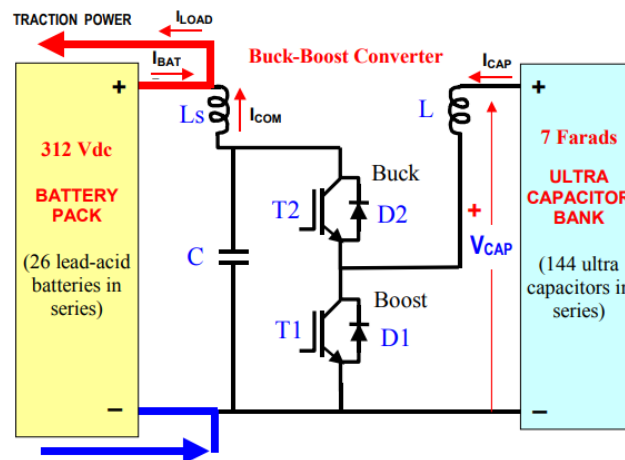
Pada gambar dibawah ini menunjukkan kondisi sirkuit DC Converter pada saat mode regenerative. Ketika pengontrol menerima sinyal rem operasi motor berubah dari mode normal menjadi mode regenerasi energi. Dengan demikian, prinsip operasi mode regeneratif energi selama keadaan I dianalisis oleh pengontrol[51]. Ketika motor masuk ke mode regeneratif energi, eab EMF belakang menjadi sumber tegangan. Itu harus mengubah urutan switching ke mode regeneratif energi, yaitu, nyalakan sakelar S2 dan S3. Berbeda dengan mode normal, baik sakelar S2 dan S3 dioperasikan dalam PWM sinkron. Selama periode penyalaan S2 dan S3, tegangan v_L sama dengan $V_{batt} + e_{ab}$, dan arus i_{in} sama dengan i_{ab} , atau i_{on} , karena energi belitan. Sebaliknya, selama periode mati S2 dan S3, arus i_{in} , yang mengalir melalui dioda freewheeling D1 dan D4, sama dengan i_{ab} dan membuat jalur arus i_{off} kembali ke baterai[55].



Gambar 2. 29 Status terkait I dalam mode regeneratif energi. (a) Rangkaian ekivalen. (b) Bentuk gelombang arus input dan fasa, sinyal pensaklaran S2 dan S3[55].

2.6.2. Implementasi Ultracapacitor dan DC-DC Konverter dalam Pengereman Regeneratif

Ultracapacitor adalah kapasitor berkapasitas tinggi yang memiliki nilai kapasitansi jauh lebih tinggi daripada kapasitor lainnya. Ini memiliki sifat perantara antara baterai isi ulang kapasitor elektrolitik. Penggunaan ultrakapasitor dalam kendaraan listrik menyediakan ruang penyimpanan tambahan yang pada gilirannya membantu memperluas jangkauan kendaraan[53].



Gambar 2. 30 Ultracapacitor System[56]

Dalam sistem ultrakapasitor, 4 komponen utama adalah konverter DC-DC berbasis transistor bipolar gerbang terisolasi (IGBT), penghalusan induktor aluminum L_s , bank ultrakapasitor dan baterai. Konverter buck boost terhubung secara paralel ke baterai utama. Selama akselerasi, tegangan kapasitor dibiarkan terlepas dari muatan penuh hingga sepertiga dari tegangan nominalnya. Selama perlambatan, energi dipulihkan kembali dan mengisi ultrakapasitor. Untuk konverter DCDC sebagai rangkaian buck-boost. Operasi boost digunakan untuk akselerasi, dan operasi buck digunakan untuk deselerasi, yang akan membantu mengisi kapasitor[51].

Pengoperasian rangkaian pada dasarnya dibagi menjadi dua keadaan, boost dan buck. Pada saat status boost dapat dicapai dengan mengaktifkan dan menonaktifkan T1 pada siklus kerja yang terkontrol. Dalam keadaan ini, jumlah daya yang diperlukan dari kapasitor ditransfer ke baterai. Ketika T1 diaktifkan, energi diambil dari kapasitor dan disimpan dalam induktor L. Ketika T1 dinonaktifkan, energi yang disimpan dalam L ditransfer ke C pada 02 dan disuplai ke baterai. Sedangkan L_s digunakan untuk mempercepat arus pulsa yang masuk ke baterai[56].

Selama operasi Buck, energi dari baterai ditransfer ke superkapasitor. Hal ini dilakukan dengan mengontrol operasi modulasi lebar pulsa pada T2. Ketika T2 diaktifkan, energi baterai mengalir ke superkapasitor sementara L menyimpan

sebagian energi ini. Ketika T2 OFF, energi yang tersisa yang tersimpan di L ditransfer ke superkapasitor[56].

Keuntungan dari implementasi dengan menggunakan ultracapasitor[56].

- 20 kali lebih hemat energi daripada kapasitor elektrolit.
- Mengisi dan mengosongkan ribuan kali tanpa adanya penurunan kinerja.
- Peningkatan sementara dalam kinerja EV.
- Meningkatkan masa pakai baterai.
- Dapat mengosongkan baterai dengan cepat dan secara tiba-tiba selama akselerasi atau deselerasi dapat dihindari.
- Dapat memperpanjang jarak tempuh dari mobil.

2.6.3. Fuzzy logic control

Kecerdasan buatan telah meningkatkan sistem yang ada agar berjalan lebih efisien. Strategi kontrol logika fuzzy dapat dengan mudah ditunjukkan oleh pengaruh berbagai faktor pada distribusi gaya pengereman trem. Oleh karena itu, teori kendali fuzzy diterapkan pada distribusi gaya pengereman EV[57]. Variabel input didefinisikan oleh fungsi keanggotaan (MF). Ini adalah kurva yang mendefinisikan bagaimana setiap titik dalam ruang input dipetakan ke nilai keanggotaan antara 0 dan 1. Kecepatan kendaraan, SOC, dan gaya pengereman yang diperlukan adalah tiga input dari pengontrol fuzzy. Outputnya adalah gaya pengereman regeneratif yang diterapkan pada motor[53].

2.7 Mikrokontroler

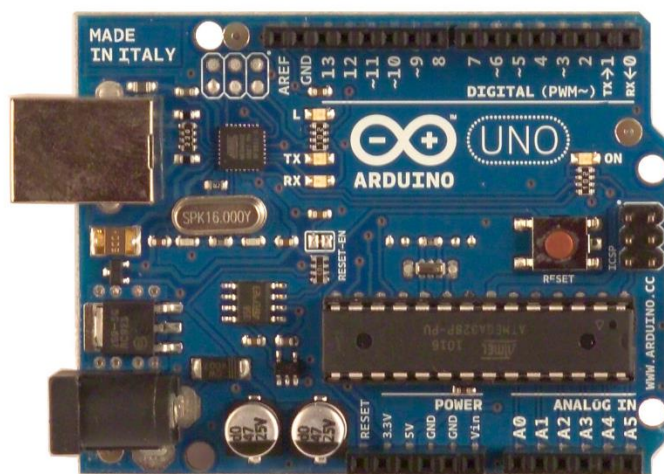
Mikrokontroler adalah piranti elektronik berupa *Integrated Circuit* (IC) yang memiliki kemampuan manipulasi data (informasi) berdasarkan suatu urutan instruksi (program) yang di buat oleh *programmer* dimana di dalamnya sudah terdapat *Central Processing Unit* (CPU), *Random Acces Memory* (RAM), *Electrically Erasable Programmable Read Only Memory* (EEPROM), *I/O*, *Timer* dan peralatan internal lainnya yang sudah saling terhubung terorganisasi dengan baik oleh pabrik pembuatnya dan dikemas dalam satu *chip* yang siap pakai. Umumnya mikrokontroler memiliki intruksi manipulasi bit, akses ke I/O secara

langsung serta proses interupsi yang cepat dan efisien. Penggunaan mikrokontroler sudah banyak ditemui dalam berbagai peralatan elektronik, seperti telepon digital, *microwave oven*, televisi, dan lain- lain. Mikrokontroller juga dapat digunakan dalam dunia industri seperti: sistem kendali, otomasi dan lain-lain[58].

2.7.1. Arduino

Arduino adalah platform pembuatan prototipe elektronik yang bersifat open-source hardware yang berdasarkan pada perangkat keras dan perangkat lunak yang fleksibel dan mudah digunakan. Arduino ditujukan bagi para seniman, desainer, dan siapapun yang tertarik dalam menciptakan objek atau lingkungan yang interaktif[59].

Arduino merupakan *platform* yang terdiri dari *software* dan *hardware*. *Hardware* Arduino sama dengan mikrocontroller pada umumnya hanya pada arduino ditambahkan penamaan pin agar mudah diingat. *Software* Arduino merupakan *software open source* sehingga dapat di download secara gratis. *Software* ini digunakan untuk membuat dan memasukkan program ke dalam Arduino. Pemrograman Arduino tidak sebanyak tahapan mikrokontroller konvensional karena Arduino sudah didesain mudah untuk dipelajari, sehingga para pemula dapat mulai belajar mikrokontroller dengan Arduino. Berdasarkan uraian diatas, dapat disimpulkan bahwa arduino merupakan *platform* pembuatan prototipe elektronik yang terdiri dari hardware dan *software*[59].



Gambar 2. 31 arduino Uno[60]



Gambar 2. 32 arduino Mega 2560 R3[59]

Tabel 2. 13 Data Teknik Board Arduino Mega 2560[59]

Digital I/O Pins	54 (of which 15 provide PWM output)
Analog Input Pins	16
DC Current per I/O Pin	40 mA
DC Current for 3.3V Pin	50 mA
Flash Memory	256 KB of which 8 KB used by bootloader
SRAM	8 KB
EEPROM	4 KB
Clock Speed	16 MHz

Arduino Mega2560R3 memiliki fitur-fitur baru berikut[59] :

- A. 1.0 pinout : Ditambahkan pin SDA dan pin SCL yang dekat dengan pin AREF dan dua pin baru lainnya ditempatkan dekat dengan pin RESET, IOREF memungkinkan shield untuk beradaptasi dengan tegangan yang tersedia pada papan. Di masa depan, shield akan kompatibel baik dengan papan yang menggunakan AVR yang beroperasi dengan 5 Volt dan dengan Arduino Due yang beroperasi dengan tegangan 3.3 Volt. Dan ada dua pin yang tidak terhubung, yang disediakan untuk tujuan masa depan.

B. Sirkuit RESET.

C. Chip ATmega16U2 menggantikan chip ATmega8U2.

Komponen utama didalam papan Arduino adalah sebuah 8 bit dengan merk ATmega yang dibuat oleh *Atmel Corporation*. Berbagai papan Arduino menggunakan tipe ATmega yang berbeda-beda tergantung dari spesifikasinya, sebagai contoh Arduino Uno menggunakan ATmega328 sedangkan Arduino Mega 2560 yang lebih canggih menggunakan ATmega2560[60].

2.7.2. Node MCUESP8266

NodeMCU adalah mikrokontroler serupa dan dapat dikonfigurasi untuk terhubung ke Internet untuk Internet of things (IoT). Papan pengembangan NodeMCU adalah papan sumber terbuka pada mikrokontroler Esp8266 dengan transceiver Wi Fi terintegrasi. NodeMCU adalah lingkungan perangkat keras dan perangkat lunak yang lengkap untuk IoT[61].

Modul Wi-Fi ini dapat menghubungkan rangkaian elektronika dengan internet secara nirkabel karena modul elektronika ini menyediakan akses ke jaringan Wi-Fi secara transferan dengan mudah melalui interkoneksi serial (UART RX/TX). Modul Wi-Fi ini bekerja pada Tegangan 3 Volt. Memiliki kelebihan yaitu kekuatan transmisi yang mampu mencapai 100 meter, oleh karena itu modul ini memerlukan koneksi arus yang cukup besar sekitar 80 mA[58]. NodeMCU berbasis bahasa pemrograman Lua namun dapat juga menggunakan Arduino IDE untuk pemrogramannya[62][63].

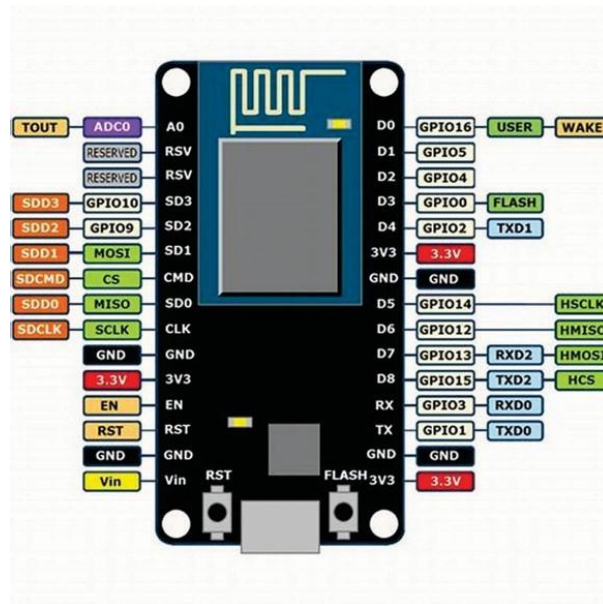


Gambar 2. 33 NodeMCU ESP8266. [61]



Gambar 2. 34 NodeMCU ESP8266[58]

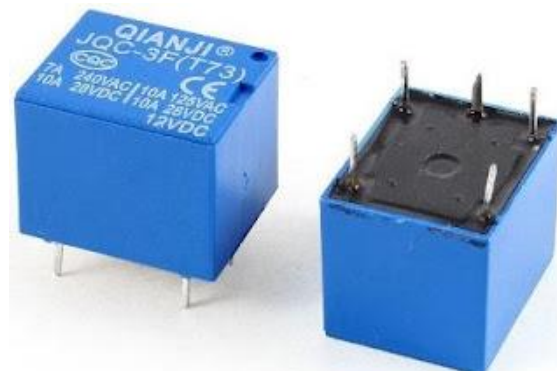
Alasan pemilihan NodeMCU ESP8266 karena mudah diprogram dan memiliki pin I/O yang memadai dan dapat mengakses jaringan internet untuk mengirim atau mengambil data melalui koneksi WiFi[62].



Gambar 2. 35 Pinout NodeMCU ESP8266 [64]

2.7.3. Relay

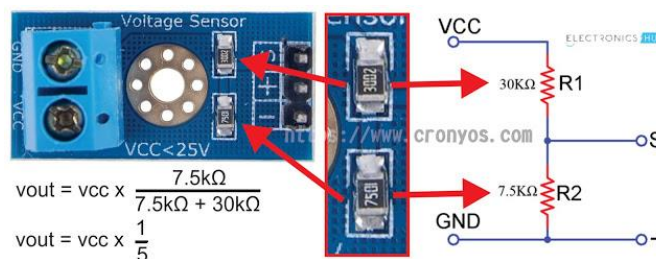
Relay adalah Saklar (Switch) yang dioperasikan secara listrik dan merupakan komponen Electromechanical yang terdiri dari dua bagian utama yakni Elektromagnet (Coil) dan Mekanikal (seperangkat kontak saklar). Relay menggunakan Prinsip Elektromagnetik untuk menggerakkan Kontak Saklar sehingga dengan arus listrik yang kecil (low power) dapat menghantarkan listrik yang bertegangan lebih tinggi[65]. Rangkaian modul relay ini digunakan sebagai perintah open/close ketika sumber DC beroperasi. Modul relay merupakan relay yang dilengkapi driver sehingga dapat dihubungkan dengan mikrokontroler[66].



Gambar 2. 36 Relay 12V

2.7.4. Sensor tegangan

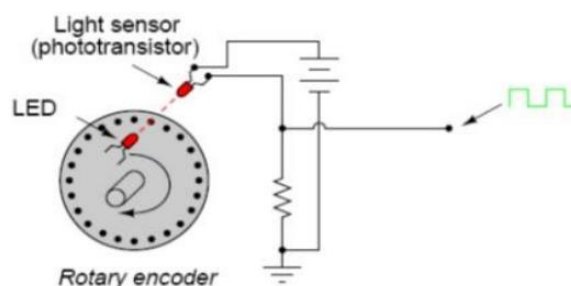
Sensor tegangan adalah modul pembagi tegangan yang digunakan untuk mengubah tegangan yang akan diukur untuk dapat diumpankan ke pin kontroler yang sudah memiliki konverter analog ke digital (ADC) [67]. Prinsip kerja dari modul sensor tegangan yang digunakan yaitu berdasarkan pada prinsip penekanan resistansi dan dapat membuat tegangan input berkurang hingga 5 kali dari tegangan asli, sehingga sensor hanya mampu membaca tegangan maksimal 25 V [68].



Gambar 2. 37 Modul sensor tegangan

2.7.5. Sensor Kecepatan

Sensor kecepatan sesuai gambar 2 yang digunakan pada sistem ini adalah sensor optocoupler. Prinsipnya kerja sensor Optocoupler dengan kombinasi LED-Phototransistor adalah Optocoupler yang terdiri dari sebuah komponen LED (Light Emitting Diode) yang memancarkan cahaya infra merah (IR LED) dan sebuah komponen semikonduktor yang peka terhadap cahaya (Phototransistor) sebagai bagian yang digunakan untuk mendeteksi cahaya infra merah yang dipancarkan oleh IR LED [69].



Gambar 2. 38 Sensor optocoupler

Optocoupler terdiri dari dua bagian yaitu : Pada transmitter dibangun dari sebuah LED infra merah. LED infra merah memiliki ketahanan yang lebih baik

terhadap sinyal tampak. Cahaya yang dipancarkan oleh LED infra merah tidak terlihat oleh mata telanjang. Pada bagian receiver dibangun dengan dasar komponen phototransistor. Phototransistor merupakan suatu transistor yang peka terhadap tenaga cahaya untuk menangkap radiasi dari sinar infra merah[70].

2.7.6. PZEM 017 Module[71]

Modul PZEM 017 ini digunakan untuk mengukur tegangan DC, arus, daya aktif, frekuensi dan konsumsi energi, modul tanpa fungsi tampilan, data dibaca melalui antarmuka RS485. Untuk pengukuran arus PZEM-017 memiliki rentang pengukuran 50A,100A, 200A,300A (rentang saat ini tergantung pada spesifikasi shunt eksternal), dengan resolusi 0,01 A, serta akurasi pengukuran 1 %. Untuk rentang pengukuran tegangannya 0,05 V – 300 V (dan apabila tegangan yang diuji < 7 V gunakan mode catu daya independen), untuk resolusi dan akurasi pengukurannya sama dengan pada saat pengukuran arus. Dan untuk pengukuran power memiliki rentang pengukuran 0,2 – 90 kW, untuk resolusi dan akurasinya sama. Untuk konsumsi energi rentang pengukurannya 0-9999 kWh, memiliki resolusi 1Wh dan akurasi pengukuran: 1%, gunakan perangkat lunak untuk mengatur ulang pengukuran konsumsi. Ambang tegangan dapat diatur, dan dibagi menjadi ambang tegangan tinggi dan ambang tegangan rendah. Ambang tegangan tinggi default adalah 300V, ambang tegangan rendah default adalah 7V.

Lapisan fisik menggunakan interface komunikasi UART ke RS485. Baud ratenya adalah 9600, 8 bit data, 2 stop bit, tidak ada paritas. Lapisan aplikasi menggunakan protokol Modbus-RTU untuk berkomunikasi. Saat ini, hanya mendukung kode fungsi seperti 0x03 (Baca Holding Register), 0x04 (Baca Input Register), 0x06 (Tulis Single Register), 0x41 (Kalibrasi), 0x42 (Reset energy).dll. Kode fungsi 0x41 hanya untuk penggunaan internal (alamat hanya bisa 0xF8), digunakan untuk kalibrasi pabrik dan kembali ke acara pemeliharaan pabrik, setelah kode fungsi untuk meningkatkan kata sandi 16-bit, kata sandi default adalah 0x3721. Rentang alamat slave adalah 0x01 ~ 0xF7. Alamat 0x00 digunakan sebagai alamat broadcast, budak tidak perlu membalas master. Alamat 0xF8 digunakan

sebagai alamat umum, alamat ini hanya dapat digunakan di lingkungan single-slave dan dapat digunakan untuk kalibrasi dll.

Daftar hasil pengukuran disusun seperti tabel berikut:

Tabel 2. 14 Daftar hasil pengukuran Pzem 017

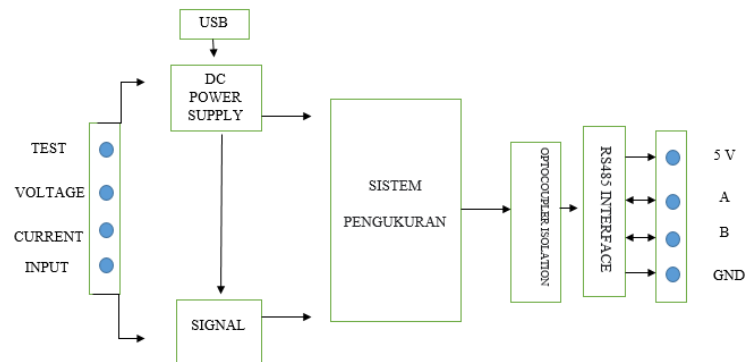
Daftar Alamat	Diskripsi	Resolusi
0x0000	Nilai Tegangan	1LSB sesuai dengan 0,01V
0x0001	Nilai Arus	1LSB sesuai dengan 0,01A
0x0002	Nilai daya rendah 16 Bits	1LSB sesuai dengan 0.1W
0x0003	Nilai daya tinggi 16 bits	
0x0004	Nilai energi rendah 16 bits	1LSB sesuai dengan 1Wh
0x0005	Nilai energi tinggi 16 bits	
0x0006	Status alarm tegangan tinggi	0xFFFF adalah alarm, 0x0000 bukan alarm
0x0007	Status alarm tegangan rendah	0xFFFF adalah alarm, 0x0000 bukan alarm

--	--	--

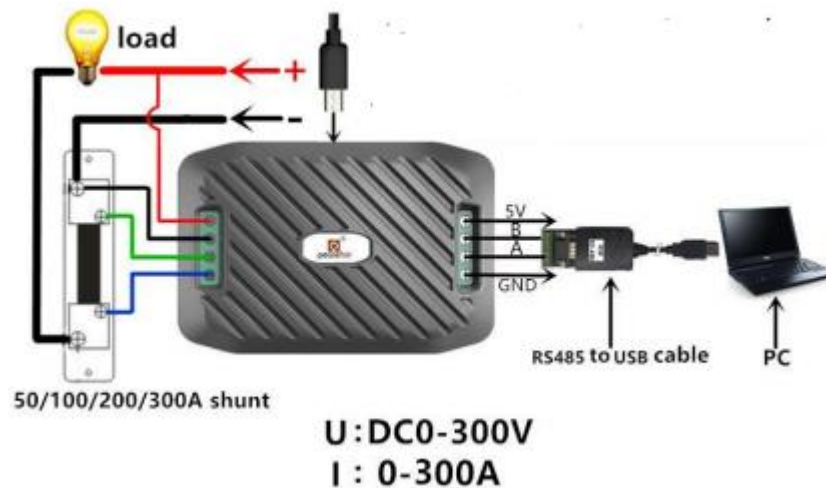
Saat ini, hanya mendukung membaca dan memodifikasi alamat dan ambang batas alarm daya Register diatur sebagai tabel berikut:

Tabel 2. 15 Alamat dan ambang batas alarm daya Register

Daftar Alamat	Diskripsi	Resolusi
0x0000	Ambang alarm tegangan tinggi (5 ~ 350V), standarnya adalah 300 V	1LSB sesuai dengan 0,01V
0x0001	Ambang alarm tegangan rendah (1~350V) , standarnya adalah 7V	1LSB sesuai dengan 0,01V
0x0002	Alamat Modbus-RTU	Kisarannya adalah 0x0001~0x00F7
0x0003	Rentang arus (hanya untuk PZEM-017)	0x0000 : 100A 0x0001 : 50A 0x0002 : 200A 0x0003 : 300A



Gambar 2. 39 Wiring pzem 017

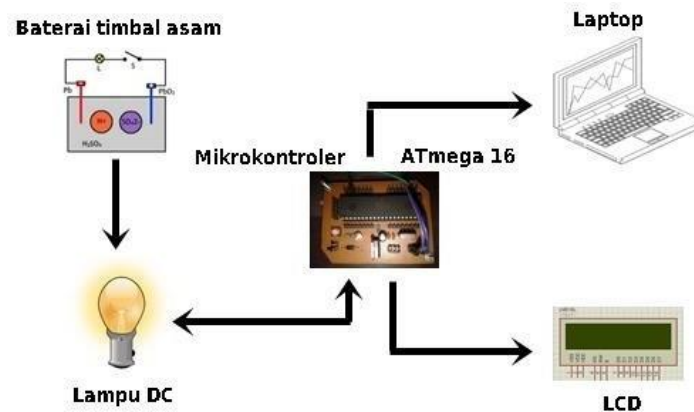


Gambar 2. 40 Pzem 017

2.8 Monitoring

Pengertian sistem secara umum adalah sekelompok elemen-elemen yang berkaitan untuk membentuk suatu kesatuan. Sistem adalah sekelompok elemen yang bekerja sama untuk suatu tujuan tertentu dengan memasukkan dan menghasilkan *output* dengan melalui sebuah proses. Sistem terdiri dari 3 komponen utama yaitu *input*, proses, dan *output*. (O'Brien 2003).

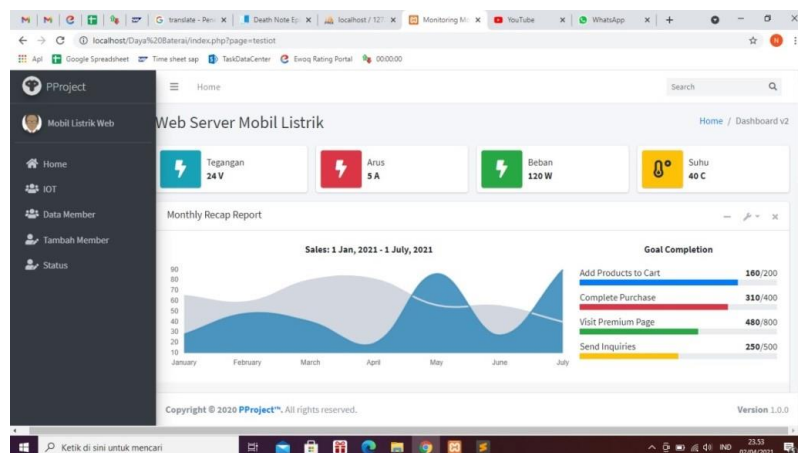
Sistem *monitoring* merupakan sistem yang didesain untuk bisa memberikan *feedback* ketika program sedang menjalankan fungsinya. *Feedback* dimaksudkan untuk memberikan informasi atau keadaan sistem pada saat itu.



Gambar 2. 41 Bentuk Alur sistem Monitoring [72]

Sistem pemantauan arus dan tegangan digunakan untuk mengetahui aliran daya yang bersumber dari PV, battery dan PLN ke mobil listrik / *electric vehicle*. Webserver difungsikan agar pemantauan bisa dilakukan secara *online*. Data logger digunakan untuk mengetahui *trend* aliran daya dan energi pada *charging station*. Data realtime dari *charging station* dikirimkan ke *interface web* setiap 10 detik sekali, data logger yang dipakai adalah database MySQL[73].

2.8.1. Web Server



Gambar 2. 42 Web Server

Server web atau peladen web dapat merujuk baik pada perangkat keras ataupun perangkat lunak yang menyediakan layanan akses kepada pengguna melalui protokol komunikasi HTTP atau HTTPS atas berkas-berkas yang terdapat pada suatu situs web dalam layanan ke pengguna dengan menggunakan aplikasi

tertentu seperti peramban web. Penggunaan paling umum server web adalah untuk menempatkan situs web, namun pada prakteknya penggunaannya diperluas sebagai tempat penyimpanan data ataupun untuk menjalankan sejumlah aplikasi kelas bisnis[73]

Fungsi utama sebuah server web adalah untuk mentransfer berkas atas permintaan pengguna melalui protokol komunikasi yang telah ditentukan. Disebabkan sebuah halaman web dapat terdiri atasberkas teks, gambar, video, dan lainnya pemanfaatan server web berfungsi pula untuk mentransfer seluruh aspek pemberkasan dalam sebuah halaman web yang terkait; termasuk di dalamnya teks, gambar, video, atau lainnya.

Pengguna, biasanya melalui aplikasi pengguna seperti peramban web, meminta layanan atas berkas ataupun halaman web yang terdapat pada sebuah server web, kemudian server sebagai manajer layanan tersebut akan merespon balik dengan mengirimkan halaman danberkas-berkas pendukung yang dibutuhkan, atau menolak permintaan tersebut jika halaman yang diminta tidak tersedia. Saat ini umumnya server web telah dilengkapi pula dengan mesin penerjemah bahasa skrip yang memungkinkan server web menyediakan layanan situs web dinamis dengan memanfaatkan pustaka tambahan seperti PHP dan ASP [73].

2.8.1.1. My SQL

MySQL adalah sebuah perangkat lunak sistem manajemen basis data SQL (bahasa Inggris: database management system) atau DBMS yang multithread, multi-user, dengan sekitar 6 juta instalasi di seluruh dunia. MySQL AB membuat MySQL tersedia sebagai perangkat lunak gratis dibawah lisensi GNU General Public License (GPL), tetapi mereka juga menjual dibawah lisensi komersial untuk kasus-kasus dimana penggunaannya tidak cocok dengan penggunaan GPL. Tidak sama dengan proyek-proyek seperti Apache, dimana perangkat lunak dikembangkan oleh komunitas umum, dan hak cipta untuk kode sumber dimiliki oleh penulisnya masing-masing, MySQL dimiliki dan disponsori oleh sebuah perusahaan komersial Swedia MySQL AB, dimana memegang hak cipta hampir atas semua kodesumbernya. Kedua orang Swedia dan satu orang Finlandia yang

mendirikan MySQL AB adalah: David Axmark, Allan Larsson, dan Michael "Monty" Widenius.[73].

MySQL adalah sebuah implementasi dari sistem manajemen basisdata relasional (RDBMS) yang didistribusikan secara gratis dibawah lisensi GPL (General Public License). Setiap pengguna dapat secara bebas menggunakan MySQL, namun dengan batasan perangkat lunak tersebut tidak boleh dijadikan produk turunan yang bersifat komersial. MySQL sebenarnya merupakan turunan salah satu konsep utama dalam basisdata yang telah ada sebelumnya; SQL (Structured Query Language). SQL adalah sebuah konsep pengoperasian basisdata, terutama untuk pemilihan atau seleksi dan pemasukan data, yang memungkinkan pengoperasian data dikerjakan dengan mudah secara otomatis. Kehandalan suatu sistem basisdata (DBMS) dapat diketahui dari cara kerja pengoptimasi-nya dalam melakukan proses perintah- perintah SQL yang dibuat oleh pengguna maupun program-program aplikasi yang memanfaatkannya. Sebagai peladen basis data, MySQL mendukung operasi basisdata transaksional maupun operasi basisdata non-transaksional. Pada modus operasi non-transaksional, MySQL dapat dikatakan unggul dalam hal unjuk kerja dibandingkan perangkat lunak peladen basisdata kompetitor lainnya. Namun pada modus non- transaksional tidak ada jaminan atas reliabilitas terhadap data yang tersimpan, karenanya modus non-transaksional hanya cocok untuk jenis aplikasi yang tidak membutuhkan reliabilitas data seperti aplikasi blogging berbasis web (wordpress), CMS, dan sejenisnya. Untuk kebutuhan sistem yang ditujukan untuk bisnis sangat disarankan untuk menggunakan modus basisdata transaksional, hanya saja sebagai konsekuensinya unjuk kerja MySQL pada modus transaksional tidak secepat unjuk kerja pada modus non-transaksional. MySQL memiliki beberapa keistimewaan, antara lain :

1. Portabilitas. MySQL dapat berjalan stabil pada berbagai sistem operasi seperti Windows, Linux, FreeBSD, Mac Os X Server, Solaris, Amiga, dan masih banyak lagi.
2. Perangkat lunak sumber terbuka. MySQL didistribusikan sebagai perangkat lunak sumber terbuka, dibawah lisensi GPL sehingga dapat digunakan secara gratis.

3. Multi-user. MySQL dapat digunakan oleh beberapa pengguna dalam waktu yang bersamaan tanpa mengalami masalah atau konflik.
4. 'Performance tuning', MySQL memiliki kecepatan yang menakjubkan dalam menangani query sederhana, dengan kata lain dapat memproses lebih banyak SQL per satuan waktu.
5. Ragam tipe data. MySQL memiliki ragam tipe data yang sangat kaya, seperti signed / unsigned integer, float, double, char, text, date, timestamp, dan lain-lain.
6. Perintah dan Fungsi. MySQL memiliki operator dan fungsi secara penuh yang mendukung perintah Select dan Where dalam perintah (*query*).
7. Keamanan. MySQL memiliki beberapa lapisan keamanan seperti level subnetmask, nama host, dan izin akses *user* dengan sistem perizinan yang mendetail serta sandi terenkripsi.
8. Skalabilitas dan Pembatasan. MySQL mampu menangani basis data dalam skala besar, dengan jumlah rekaman (records) lebih dari 50 juta dan 60 ribu tabel serta 5 miliar baris. Selain itu batas indeks yang dapat ditampung mencapai 32 indeks pada tiap tabelnya.
9. Konektivitas. MySQL dapat melakukan koneksi dengan klien menggunakan protokol TCP/IP, Unix socket (UNIX), atau Named Pipes (NT).
10. Lokalisasi. MySQL dapat mendeteksi pesan kesalahan pada klien dengan menggunakan lebih dari dua puluh bahasa. Meski pun demikian, bahasa Indonesia belum termasuk di dalamnya.
11. Antar Muka. MySQL memiliki antar muka (interface) terhadap berbagai aplikasi dan bahasa pemrograman dengan menggunakan fungsi API (Application Programming Interface).
12. Klien dan Peralatan. MySQL dilengkapi dengan berbagai peralatan (tool) yang dapat digunakan untuk administrasi basis data, dan pada setiap peralatan yang ada disertakan petunjuk online.
13. Struktur tabel. MySQL memiliki struktur tabel yang lebih fleksibel dalam menangani ALTER TABLE, dibandingkan basis data lainnya semacam PostgreSQL ataupun Oracle.[73]

2.8.2. Monitoring Daya Baterai

Pada kendaraan listrik khususnya pada motor penggerak maupun baterai sangat diperlukan untuk menggunakan sistem monitoring dan manajemen ini, karena dengan sistem ini maka seluruh penggunaan energi dari motor penggerak dapat diketahui maupun diolah dengan baik. Monitoring didefinisikan sebagai siklus kegiatan yang mencakup pengumpulan, peninjauan ulang, pelaporan, dan tindakan atas informasi suatu proses yang sedang diimplementasikan [74]

Monitoring ditinjau dari hubungan terhadap manajemen kinerja adalah proses terintegrasi untuk memastikan bahwa proses berjalan sesuai rencana (on the track) dan dapat memberikan informasi keberlangsungan proses untuk menetapkan langkah menuju ke arah perbaikan yang berkesinambungan. Pada pelaksanaannya, monitoring dilakukan ketika suatu proses sedang berlangsung. Sistem monitoring dan manajemen baterai adalah perangkat elektronik yang dapat memantau keadaan baterai, menghitung data sekunder, melaporkan data baterai, menjaga kesehatan maupun keseimbangan baterai, serta memperkirakan energi tersisa yang dapat digunakan. Sebuah sistem monitoring dan manajemen baterai dapat memantau kondisi dari baterai melalui beberapa variabel, seperti:

- A. Voltage (tegangan), total tegangan, tegangan dari masing-masing baterai individu sel baterai.
- B. Current (arus), arus yang keluar dari baterai
- C. Temperature (suhu), suhu rata-rata, suhu udara intake, atau suhu dari setiap individu sel baterai
- D. State Of Health (SOH), didefinisikan sebagai penunjukan kondisi baterai melalui beberapa macam pengukuran terhadap baterai.
- E. Air flow (aliran udara), sebagai indikasi udara pendingin suhu baterai.

Selain itu, sistem monitoring dan estimasi baterai juga dapat memantau dan mengontrol berdasarkan variabel sebelumnya dan menghasilkan variabel baru, seperti: a. Daya baterai pada saat keadaan penuh. b. Daya baterai pada saat keadaan jenuh. c. Total energi yang dikirimkan sejak pertama kali dioperasikan. d. Total lamanya waktu operasi baterai sejak pertama kali operasi. e. Arus rata-rata ketika melaju dalam kecepatan konstan. Pada tugas akhir ini, akan dirancang sistem

monitoring dan manajemen baterai dengan menggunakan dua variabel, yaitu: 1. Tegangan. 2. Kecepatan. Sistem monitoring baterai dirancang agar mampu melaporkan kapasitas baterai dengan grafis indikator, tegangan, arus, dan mengukur besarnya efisiensi pemakaian baterai pada akhir pemakaian. Sistem manajemen baterai dirancang agar mampu memperkirakan kondisi kesehatan tiap baterai, daya yang tersisa pada baterai, serta melaporkan jarak yang dapat ditempuh dengan kondisi dan daya baterai yang tersedia.[75].

2.8.2.1. Sistem Monitoring daya baterai menggunakan mikrokontroler

Sistem monitoring kapasitas baterai dirancang dengan menggunakan arduino mega 2560 sebagai pengendali dari sensor arus, sensor tegangan, dan komponen elektronik. Sebagai sumber (power supply) arduino mega 2560 menggunakan baterai 9 volt atau laptop. Kabel input pada sistem monitoring kapasitas baterai terhubung dengan baterai dan kabel output terhubung dengan beban (BLDC 350 Watt dan lampu 12 VDC). Hasil pembacaan sensor arus, sensor tegangan, dan waktu pemakaian dikelola oleh arduino mega 2560, yang kemudian ditampilkan pada display LCD 20x4. Pengujian dilakukan pada sistem monitoring kapasitas baterai yaitu dengan melakukan pengujian dengan beban dan tanpa beban dengan menggunakan alat pembanding yaitu clamp meter, untuk mengetahui tingkat keakurasian pembacaan, pengujian dengan menggunakan beban (BLDC 350 Watt dan lampu 12 VDC) untuk mengetahui nilai tegangan dan nilai arus untuk mengetahui konsumsi energi listrik, dan pengujian kapasitas baterai untuk mengetahui status kapasitas baterai dalam keadaan high, medium, atau low.[76]