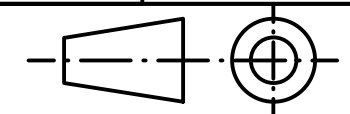
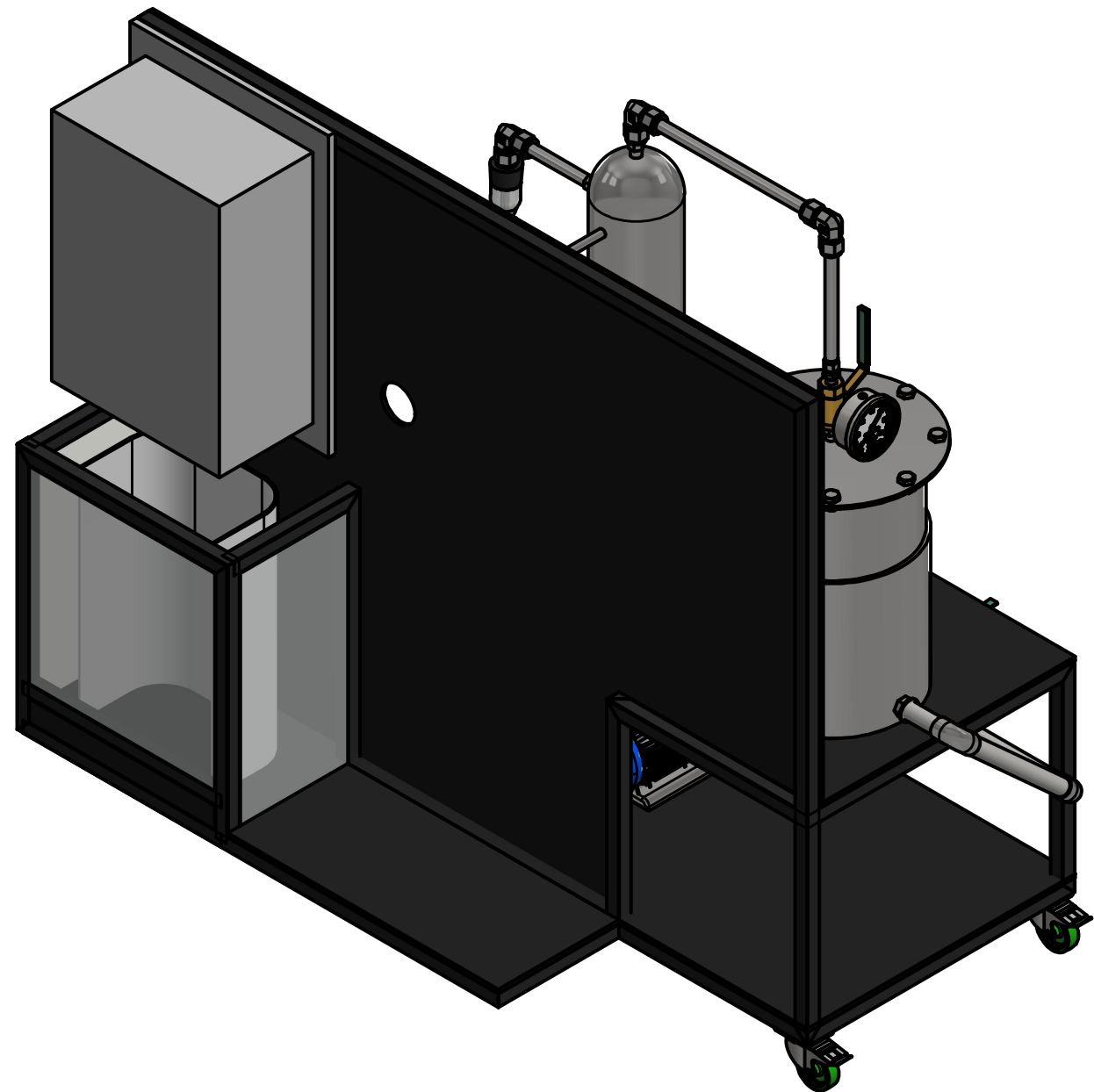
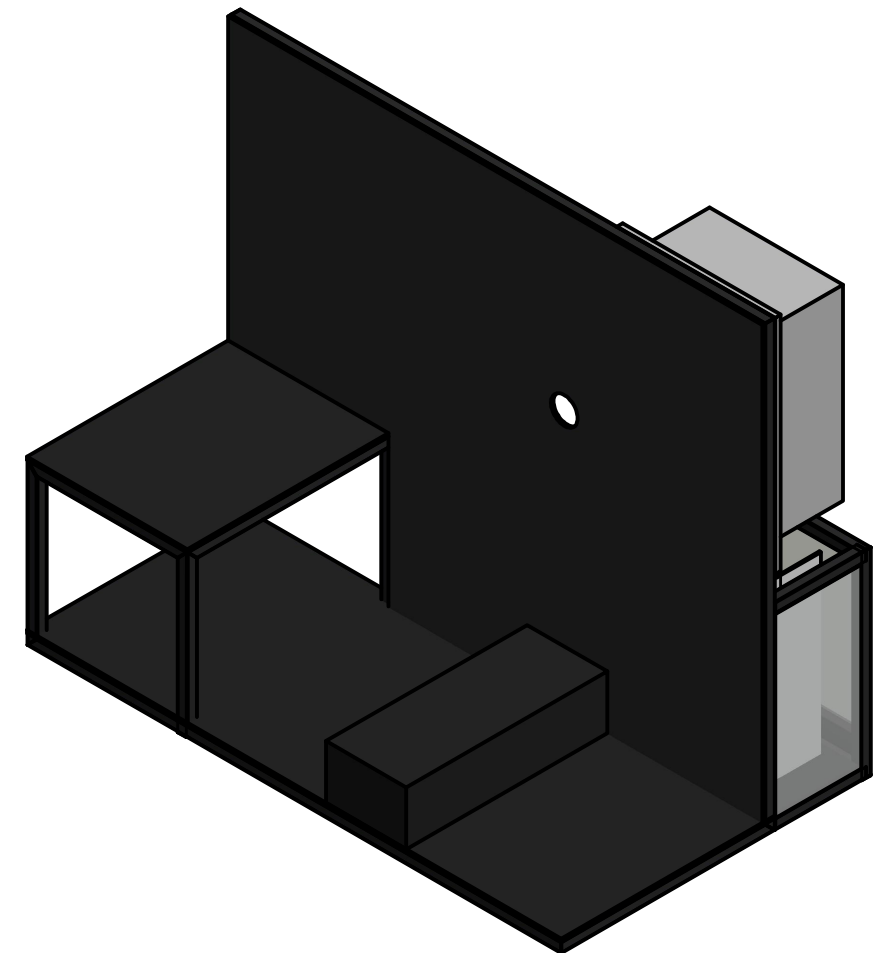
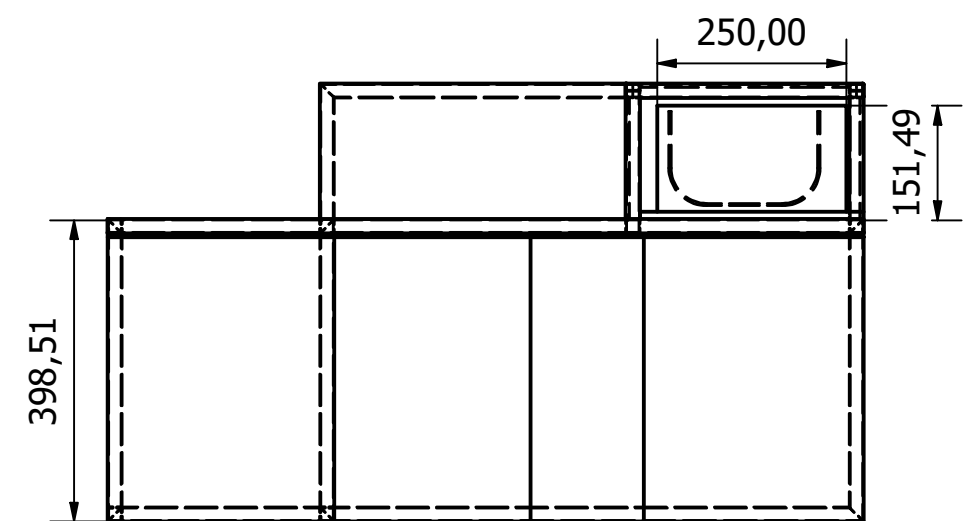
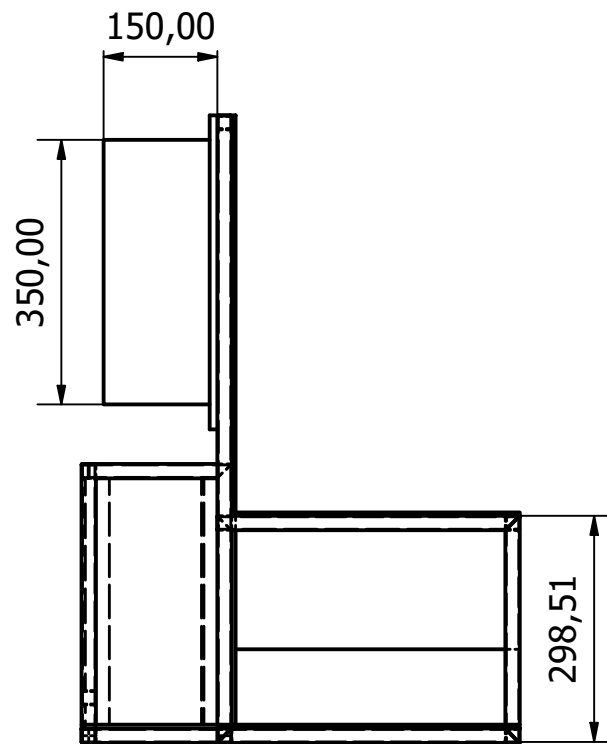
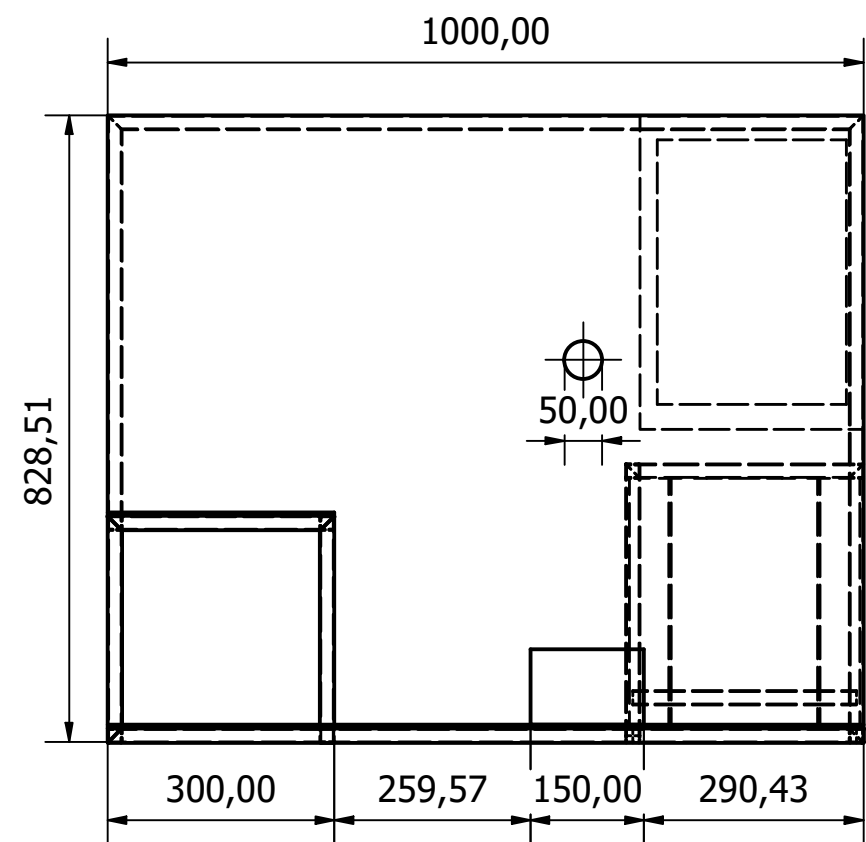


4	Caster Wheel	9	Generic	86,9 x 42,5 x 64	Dibeli
1	Selang	8	PVC		Dibeli
1	Mini Vacuum Air Pump	7	Stainless Steel	197 x 98 x 152	Dibeli
1	Kondensor	6	Glass	428,25 x 35	Dibeli
1	Erlenmeyer	5	Glass	186 x 100	Dibeli
1	Panel	4	Generic	250 x 35 x 300	Dibuat
1	Separator	3	Stainless Steel	440 x Ø101,6	Dibuat
1	Tabung Reaktor	2	Stainless Steel	394,67 X Ø210	Dibuat
1	Rangka	1	Stainless Steel	1000x398,51x828,51	Dibuat
JUMLAH	NAMA BAGIAN	NO	BAHAN	UKURAN	KETERANGAN
III	II	I	Perubahan :		
				Skala	Digambar 11-01-23 Tim
				1:10	Diperiksa Pembimbing
POLITEKNIK NEGERI SRIWIJAYA				DRAW/ME/01/11-01-2023	

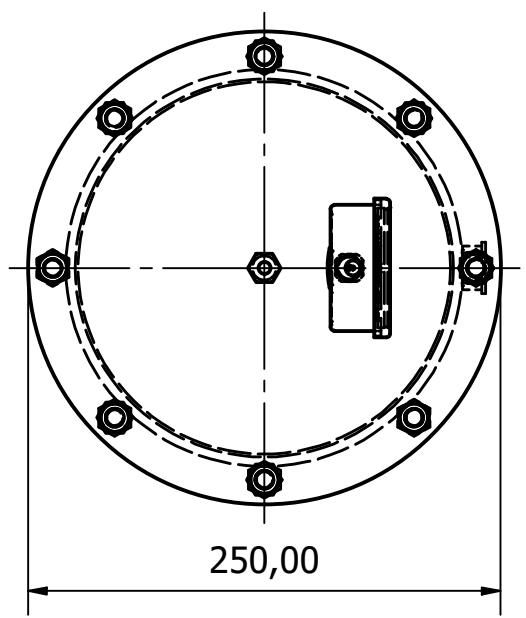
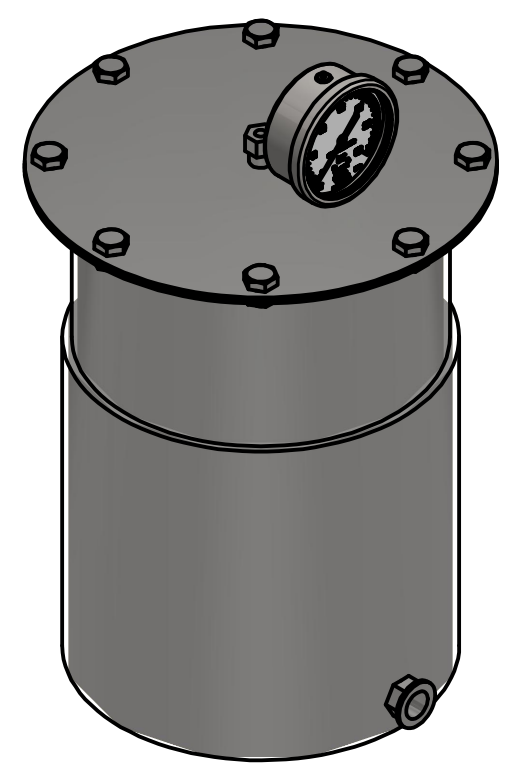
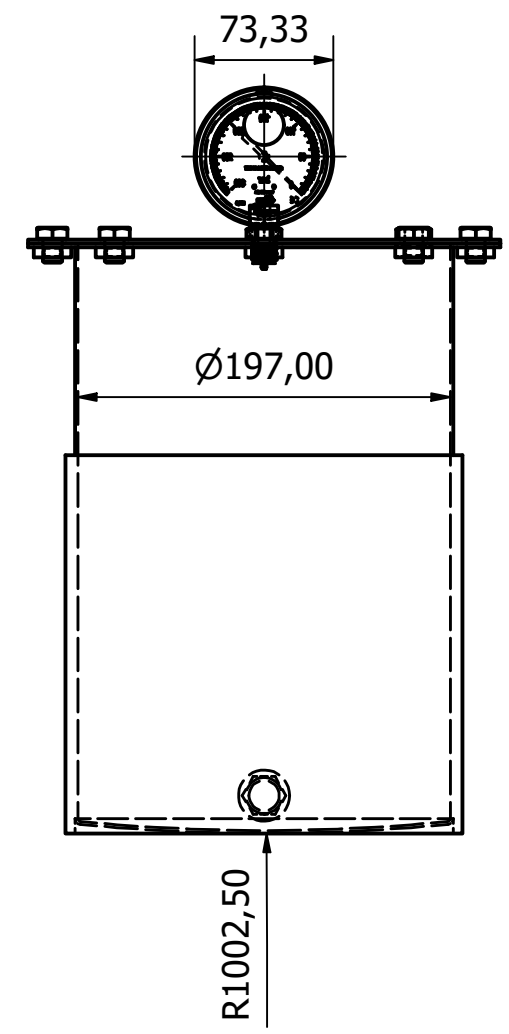
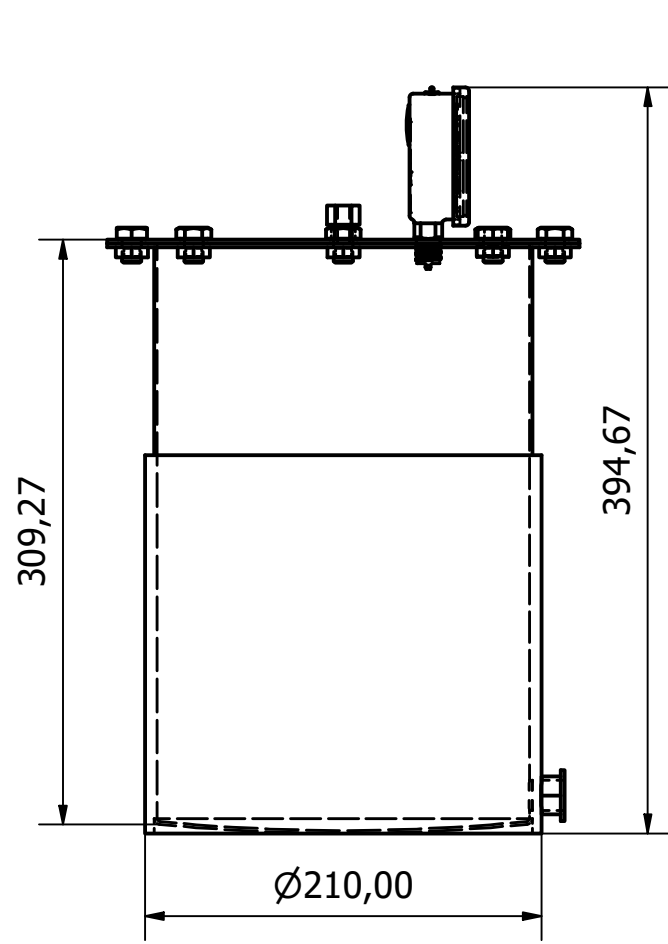




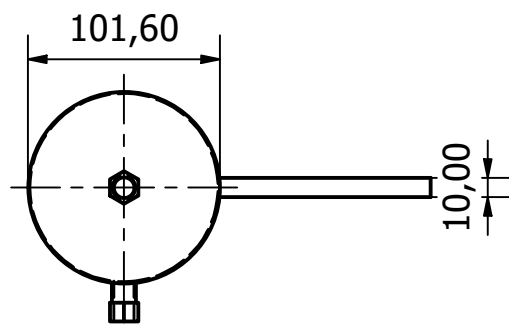
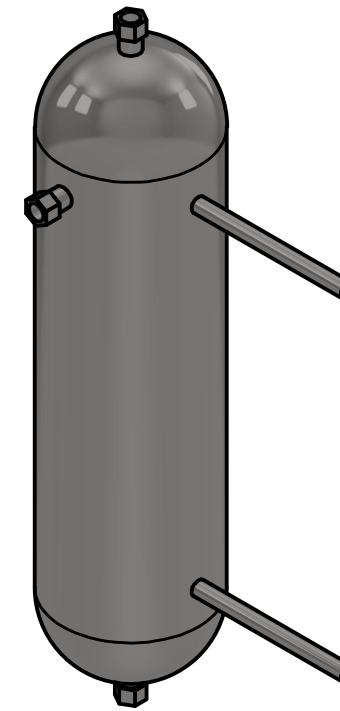
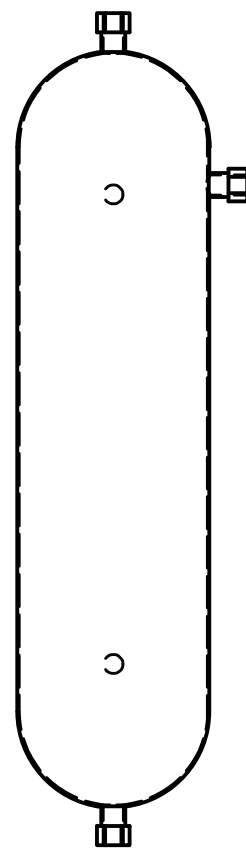
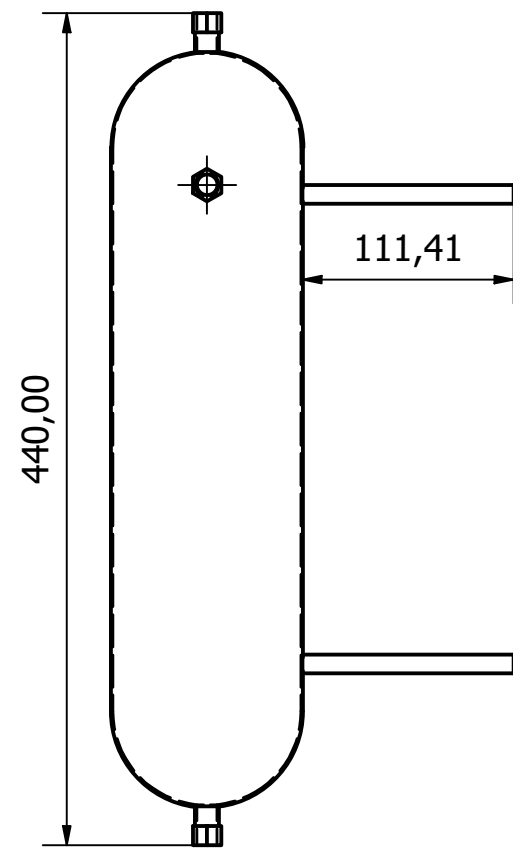
JUMLAH			NAMA BAGIAN	NO	BAHAN	UKURAN	KETERANGAN		
III	II	I	Perubahan :						
			PROTOTYPE PYROLYSIS BIOMASSA			Skala	Digambar	11-01-23	Tim
						1:7	Diperiksa	Pembimbing	
POLITEKNIK NEGERI SRIWIJAYA						DRAW/ME/02/11-01-2023			



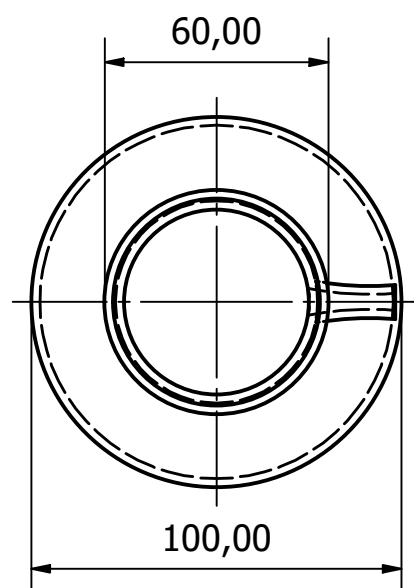
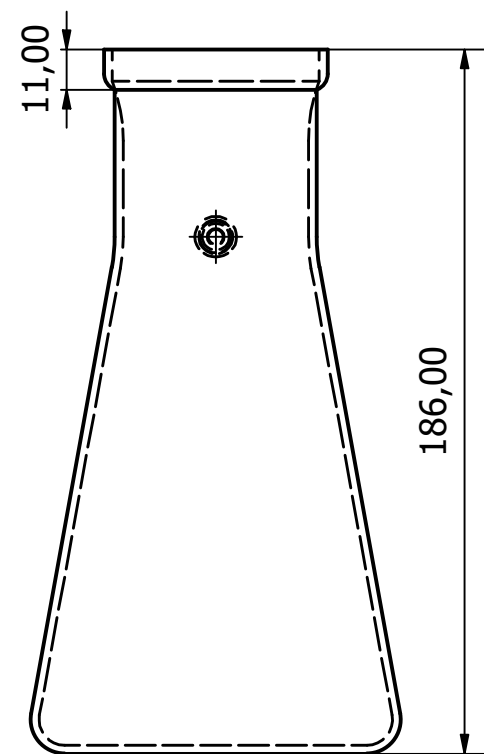
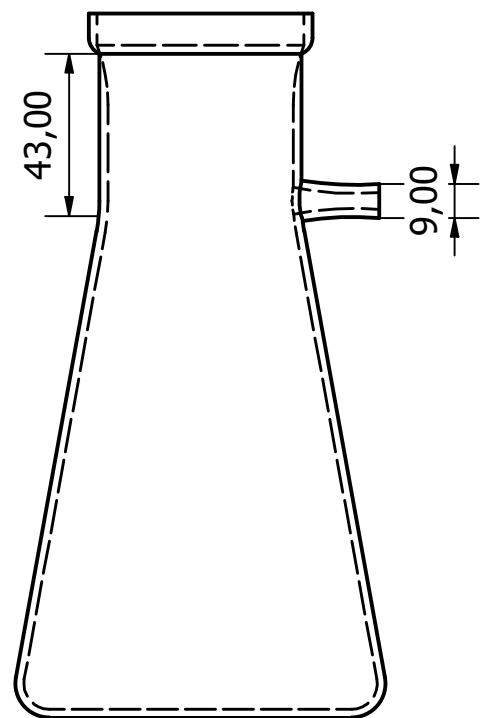
1	Rangka	1	Stainless Steel	1000x398,51x828,51	Dibuat		
JUMLAH	NAMA BAGIAN	NO	BAHAN	UKURAN	KETERANGAN		
III	PROTOTYPE PYROLYSIS BIOMASSA	II	POLITEKNIK NEGERI SRIWIJAYA	Skala 1:10			
I		Perubahan :				Digambar	11-01-23
		Diperiksa			Pembimbing		
				DRAW/ME/03/11-01-2023			



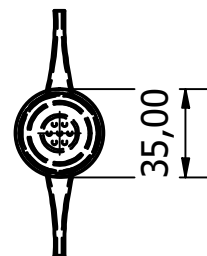
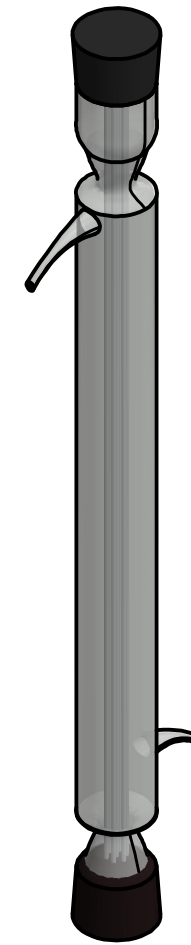
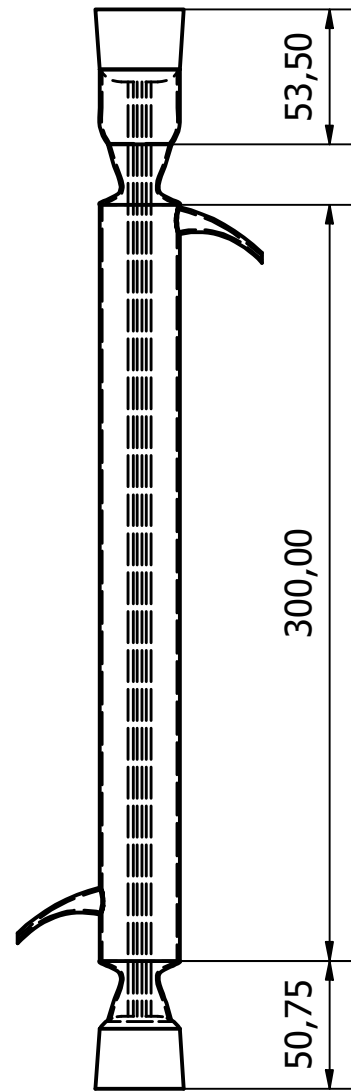
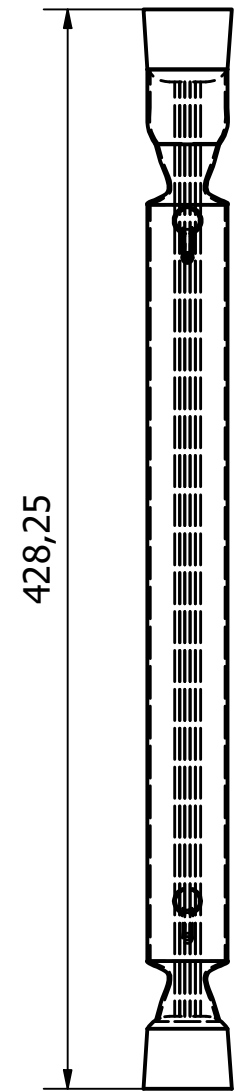
1	Tabung Reaktor	2	Stainless Steel	394,67 X Ø210	Dibuat
JUMLAH	NAMA BAGIAN	NO	BAHAN	UKURAN	KETERANGAN
III	II	I	Perubahan :		
			PROTOTYPE PYROLYSIS BIOMASSA	Skala 1:4	Digambar 11-01-23 Diperiksa Pembimbing Tim
			POLITEKNIK NEGERI SRIWIJAYA	DRAW/ME/04/11-01-2023	



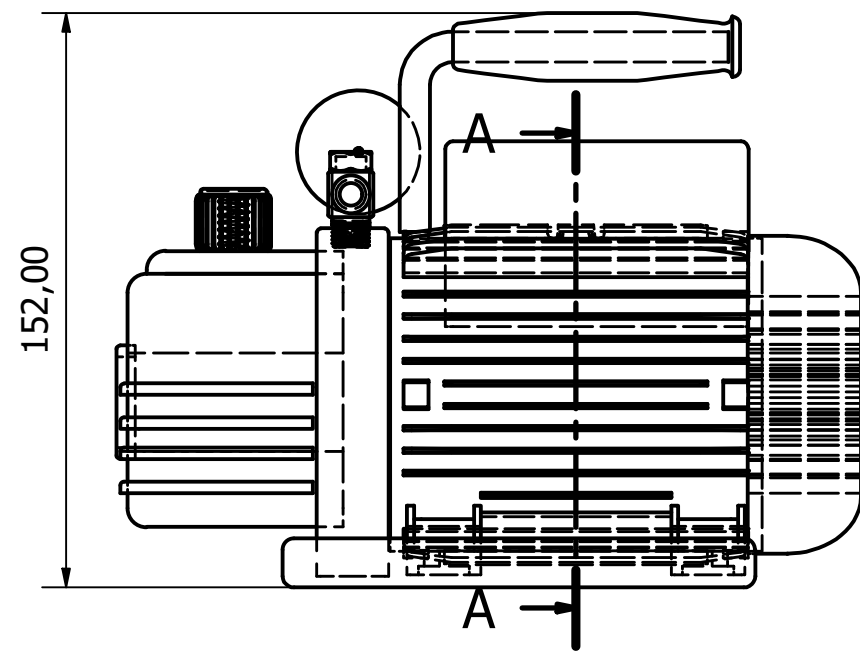
JUMLAH	NAMA BAGIAN	NO	BAHAN	UKURAN	KETERANGAN
1	Separator	3	Stainless Steel	440 x Ø101,6	Dibuat
III	PROTOYPE PYROLYSIS BIOMASSA	I	POLITEKNIK NEGERI SRIWIJAYA	Skala	
Digambar				11-01-23	
1:4				Diperiksa	Pembimbing
				DRAW/ME/05/11-01-2023	



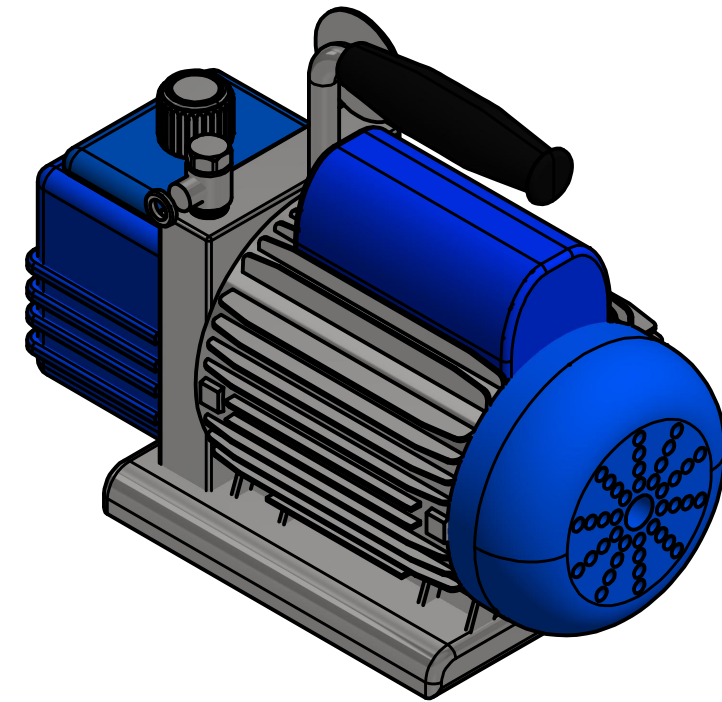
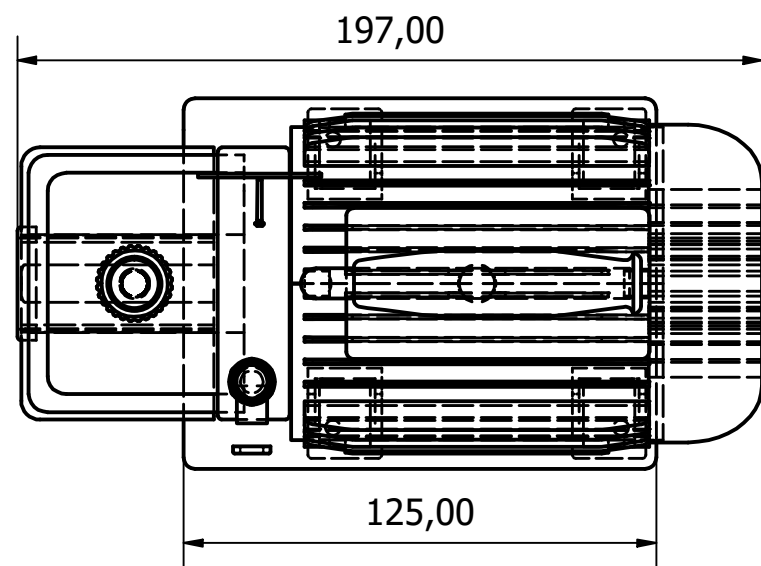
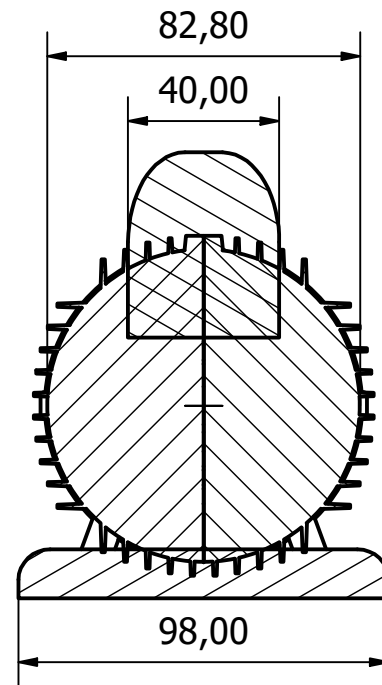
1	Erlenmeyer	5	Glass	186 x Ø100	Dibeli
JUMLAH	NAMA BAGIAN	NO	BAHAN	UKURAN	KETERANGAN
III	II	I	Perubahan :		
	PROTOTYPE PYROLYSIS BIOMASSAA		Skala	Digambar	11-01-23
			1:2	Diperiksa	Pembimbing
	POLITEKNIK NEGERI SRIWIJAYA		DRAW/ME/07/11-01-2023		



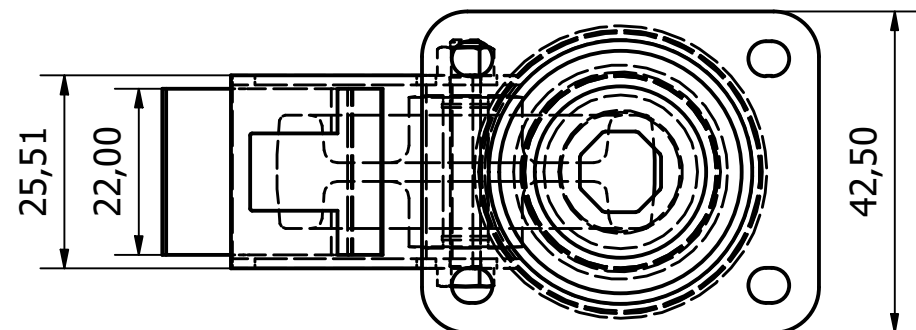
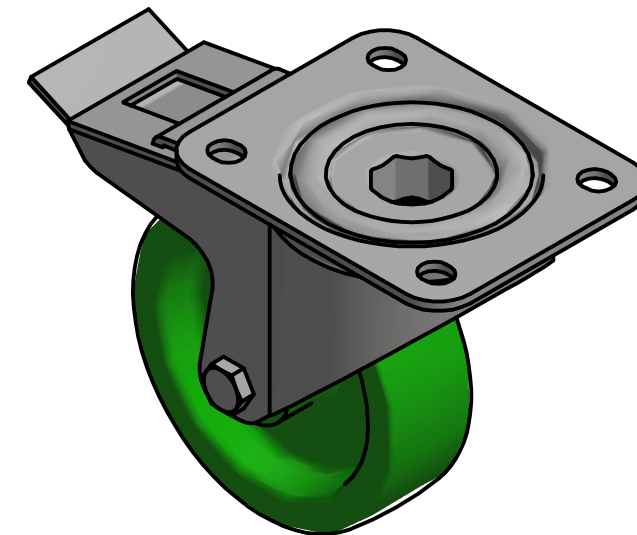
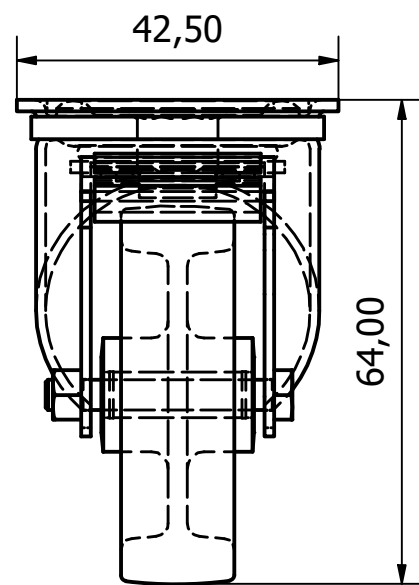
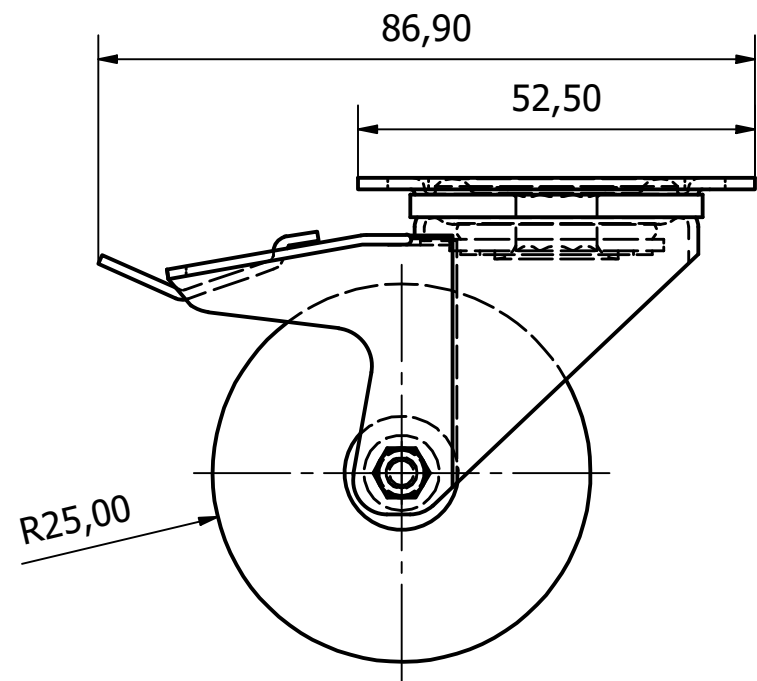
JUMLAH	NAMA BAGIAN	NO	BAHAN	UKURAN	KETERANGAN
1	Kondensor	6	Glass	428,25 X Ø35	Dibeli
III	II	I	Perubahan :		
PROTOTYPE PYROLYSIS BIOMASSA				Skala	Digambar 11-01-23 Tim
				1:3	Diperiksa Pembimbing
POLITEKNIK NEGERI SRIWIJAYA				DRAW/ME/08/11-01-2023	



A-A (1 : 2)



1	Mini Vacum Air Pump	7	Stainless Steel	197 x 98 x 152	Dibeli
JUMLAH	NAMA BAGIAN	NO	BAHAN	UKURAN	KETERANGAN
III	II	I	Perubahan :		
	PROTOTYPE PYROLYSIS BIOMASSA			Skala	Digambar 11-01-23 Tim
				1:2	Diperiksa Pembimbing
	POLITEKNIK NEGERI SRIWIJAYA			DRAW/ME/09/11-01-2023	



4	Caster Wheel	9	Generic	86,9 x 42,5 x 64	Dibeli		
JUMLAH	NAMA BAGIAN	NO	BAHAN	UKURAN	KETERANGAN		
III	PROTOTYPE PYROLYSIS BIOMASSA	I	Perubahan :				
II				Skala	Digambar	11-01-23	Tim
I				1:1	Diperiksa	Pembimbing	
POLITEKNIK NEGERI SRIWIJAYA				DRAW/ME/10/11-01-2023			