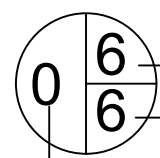


Keterangan :



Earliest Event Time (EET) : Waktu penyelesaian paling awal

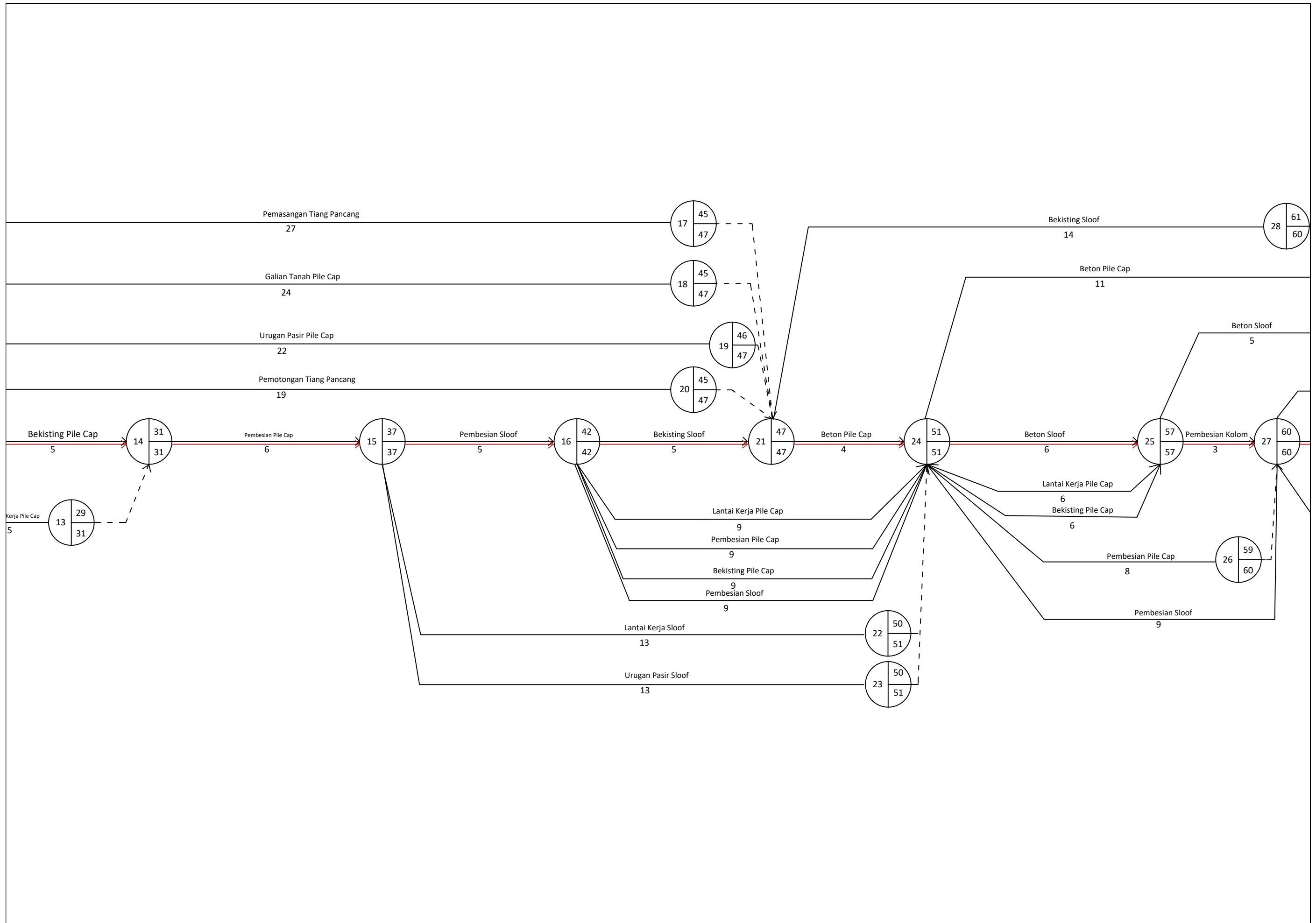
Latest Event Time (LET) : Waktu penyelesaian paling akhir

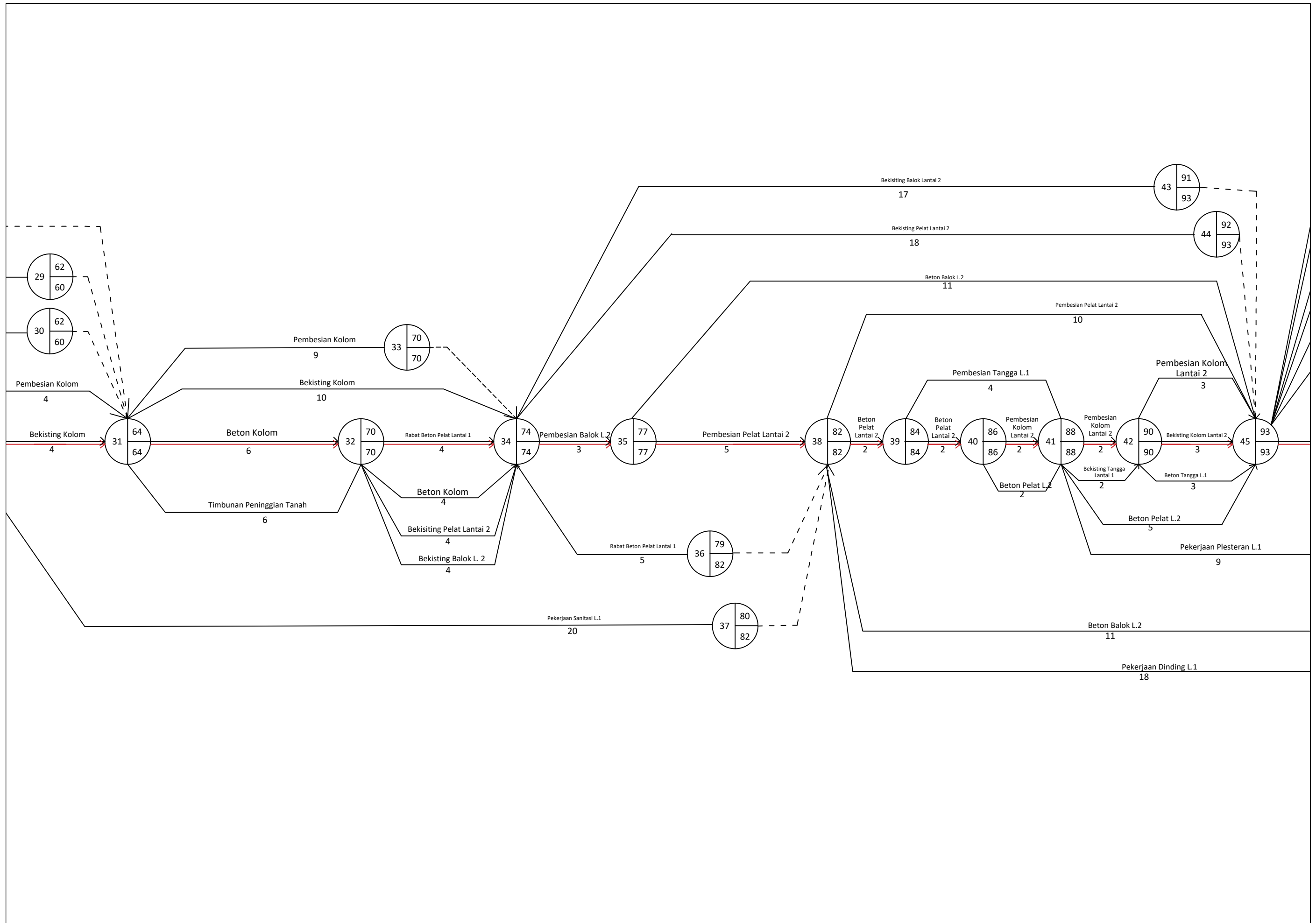
Kejadian (Event) : Urutan pekerjaan

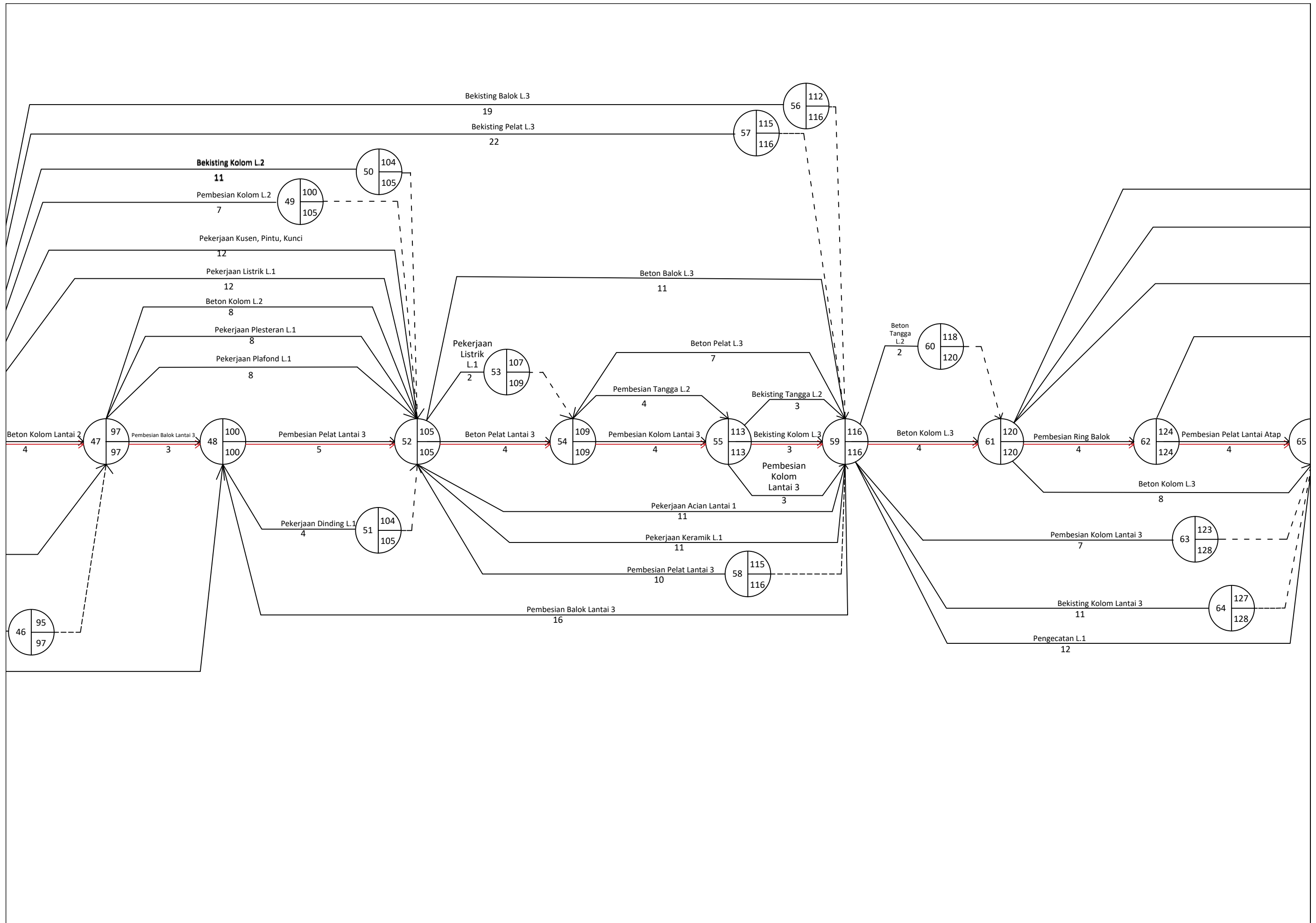
Normal : Menunjukkan mulainya pekerjaan hingga akhir pekerjaan

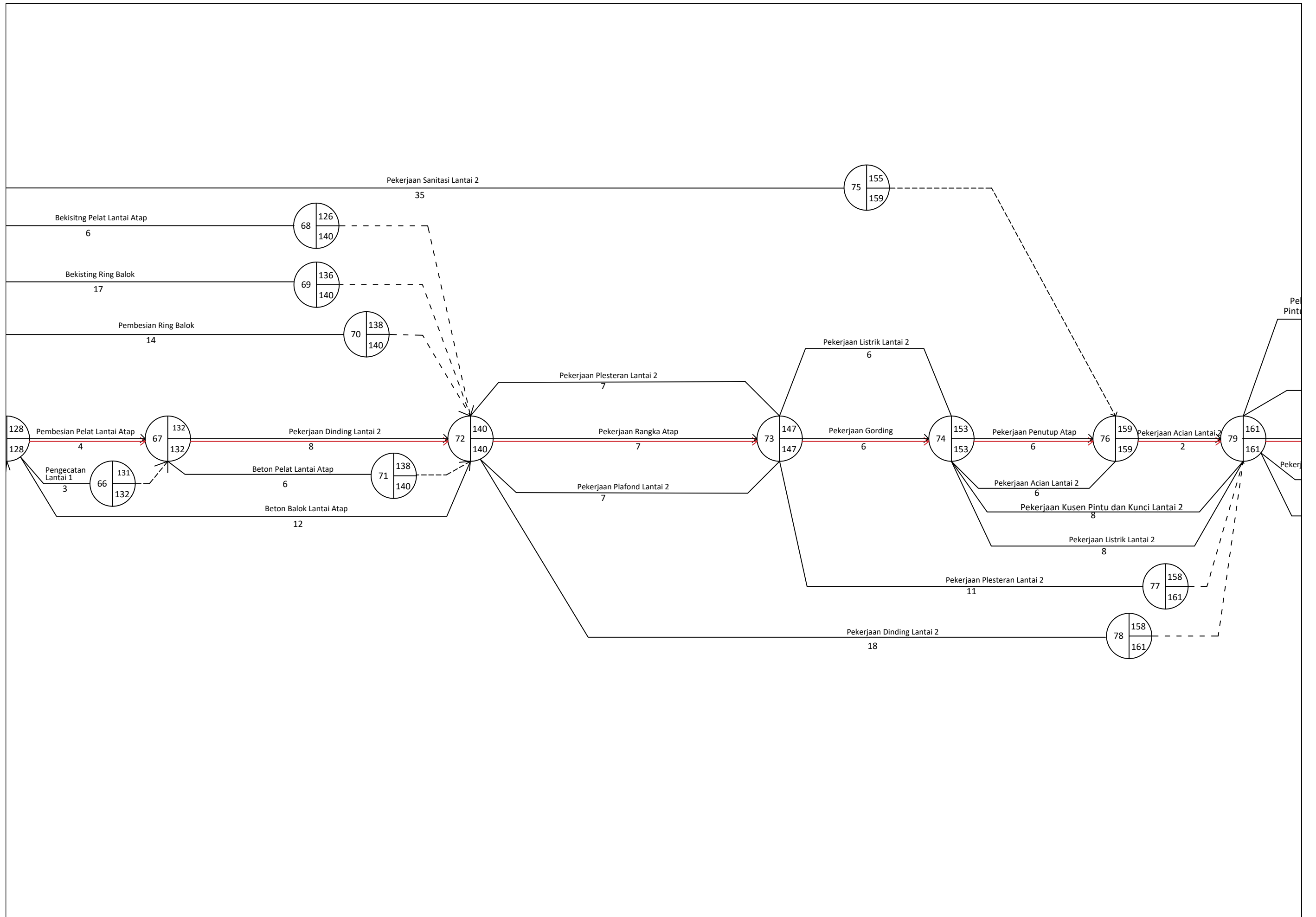
----- kegiatan semu (Dummy) : menyatakan bahwa antara kegiatan satu dengan yang lainnya masih saling ketergantungan

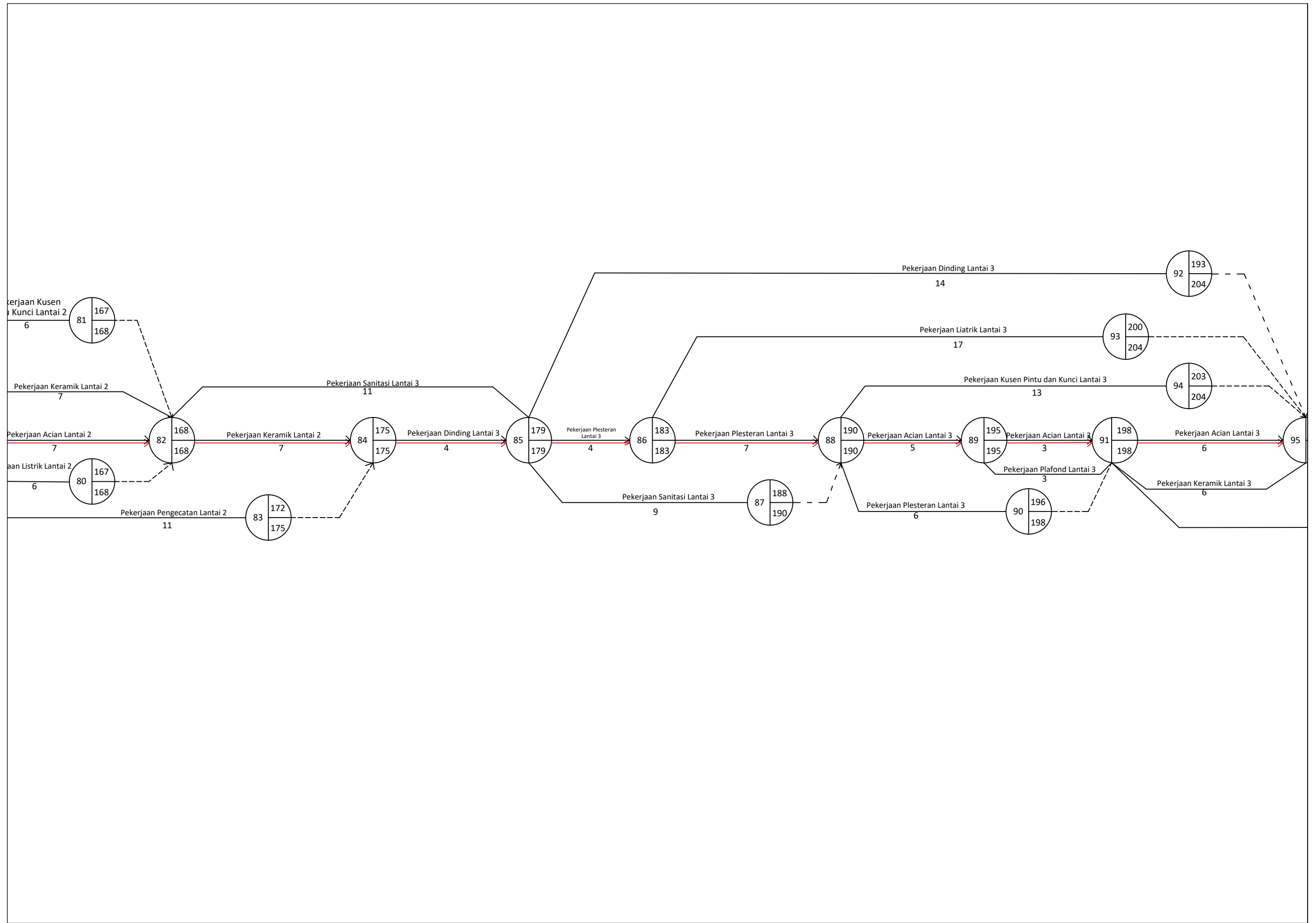
————— Jalur Kritis : jalur yang menunjukkan pekerjaan yang tidak boleh terlambat satu haripun, karena akan menghambat waktu penyelesaian proyek secara keseluruhan.

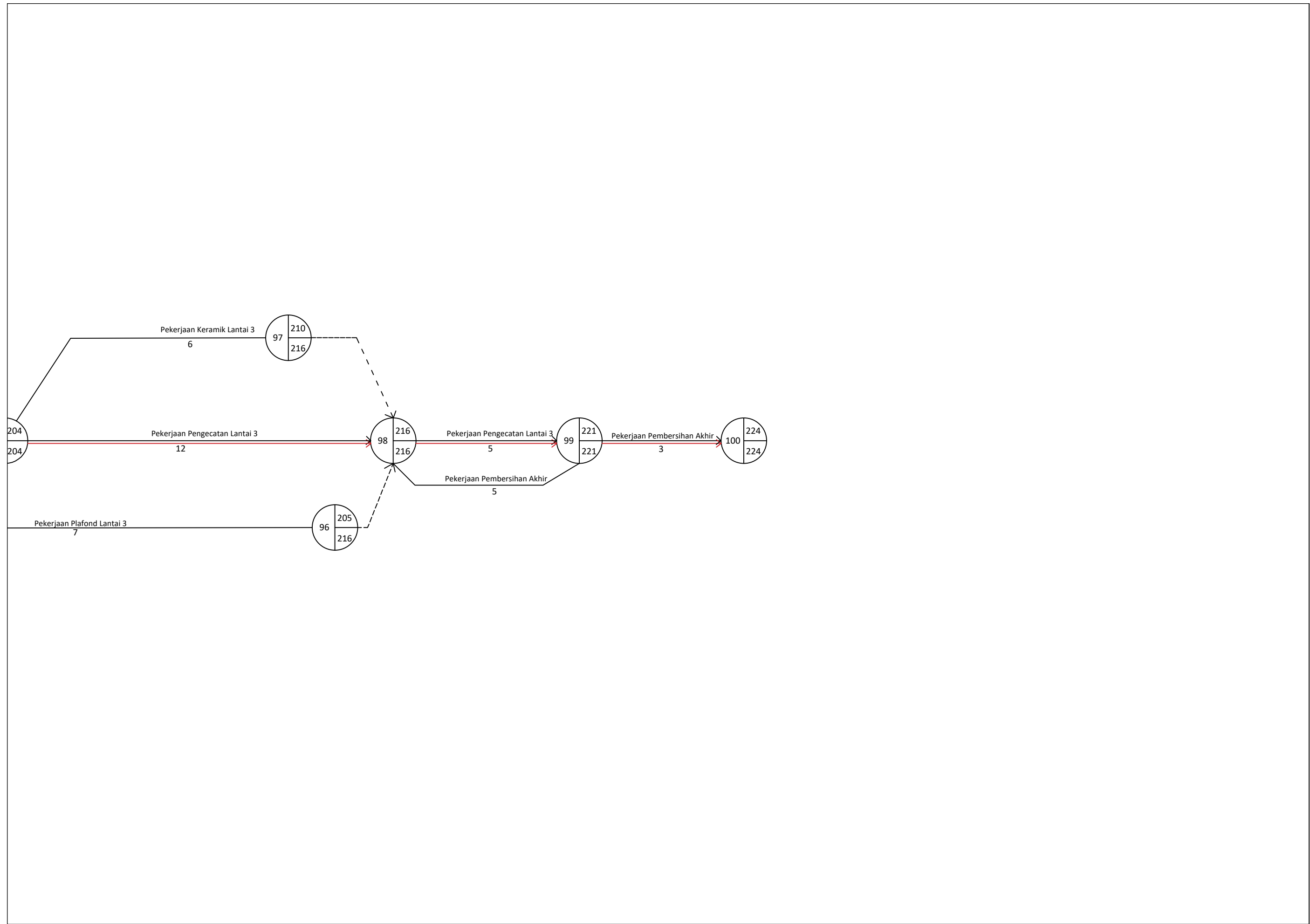


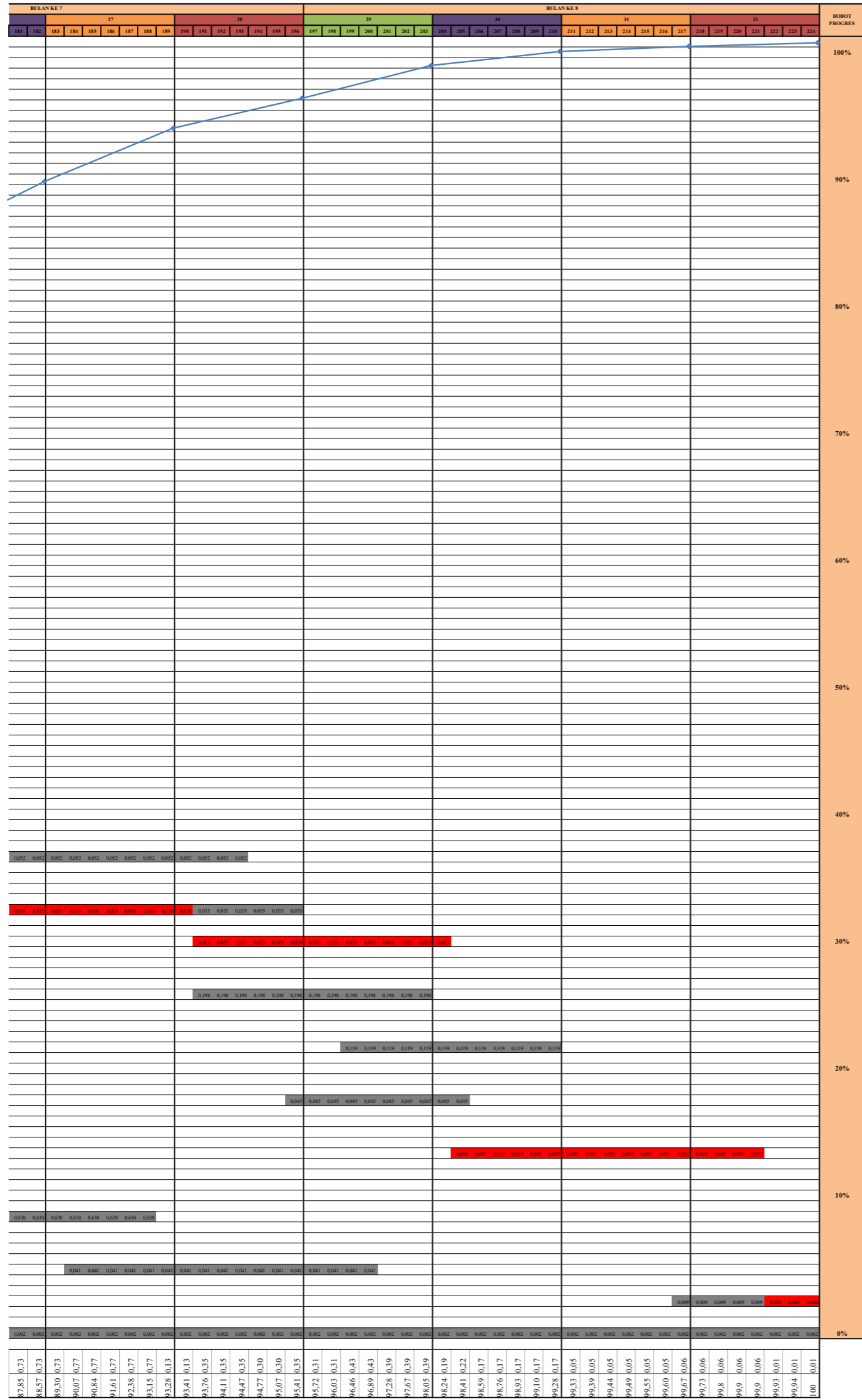


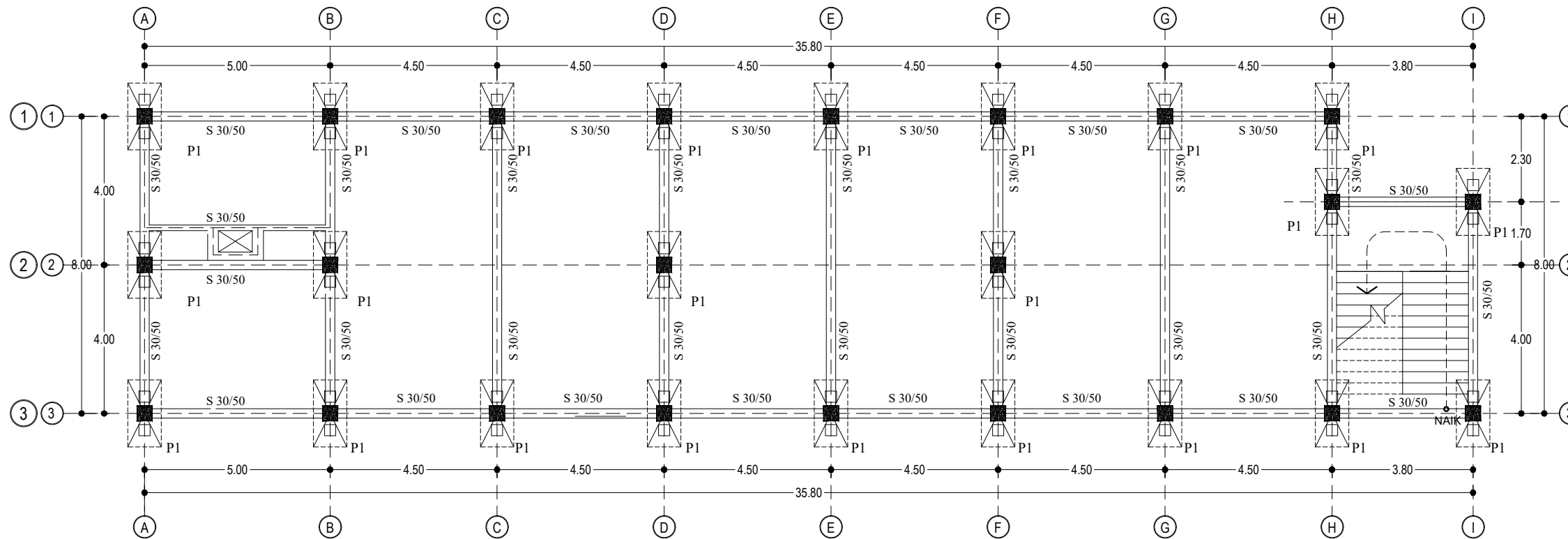












DENAH PONDASI DAN SLOOF
 SKALA 1 : 125

Pemberi Tugas :

Politeknik Negeri Sriwijaya
 Jl. Sriwijaya Negara Bukit Besar
 Kota Palembang, Sumatera Selatan
 Kode Pos 30139

Jurusan :

DIII TEKNIK SIPIL
 Konsentrasi Bangunan Gedung

Kegiatan :

PROYEK PEMBANGUNAN RUANG
 KELAS SMA NEGERI 2 ABIANSEMAL
 BADUNG PROVINSI BALI

Kota : Palembang

Provinsi : Sumatera Selatan

Mengetahui

Pembimbing 1

SUMIATI, S.T.,M.T.
 NIP196304051989032002 .

Menyetujui / Memeriksa

Pembimbing 2

HENDI WARLIKA SEDO PUTRA, S.T.,M.Sc
 NIP19.8512072019031007

Direncanakan : Tanda Tangan

SELLI ARISTA
 NIM. 062030100024

Direncanakan : Tanda Tangan

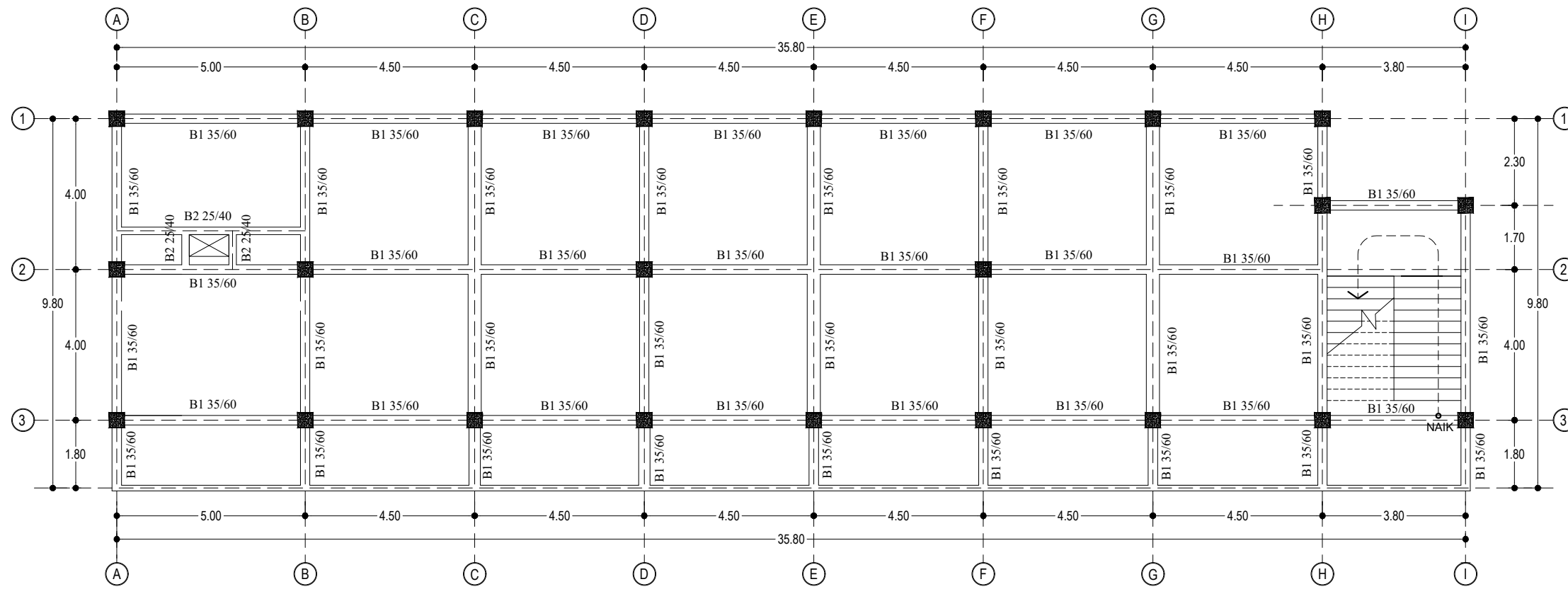
YOANNA ARLI YANTI
 NIM. 062030100667

Judul Gambar Kode Gambar

**DENAH PONDASI
 DAN SLOOF** STR/001

Skala No. Lembar Jml. Lembar

1: 125 1 1



DENAH BALOK LANTAI 2 DAN 3
 SKALA 1 : 125

Pemberi Tugas :

Politeknik Negeri Sriwijaya
 Jl. Sriwijaya Negara Bukit Besar
 Kota Palembang, Sumatera Selatan
 Kode Pos 30139

Jurusan :

DIII TEKNIK SIPIL
 Konsentrasi Bangunan Gedung

Kegiatan :

PROYEK PEMBANGUNAN RUANG
 KELAS SMA NEGERI 2 ABIANSEMAL
 BADUNG PROVINSI BALI

Kota : Palembang

Provinsi : Sumatera Selatan

Mengetahui

Pembimbing 1

SUMIATI, S.T.,M.T.
 NIP196304051989032002 .

Menyetujui / Memeriksa

Pembimbing 2

HENDI WARLIKA SEDO PUTRA, S.T.,M.Sc
 NIP19 .8512072019031007

Direncanakan : Tanda Tangan

SELLI ARISTA
 NIM. 062030100024

Direncanakan : Tanda Tangan

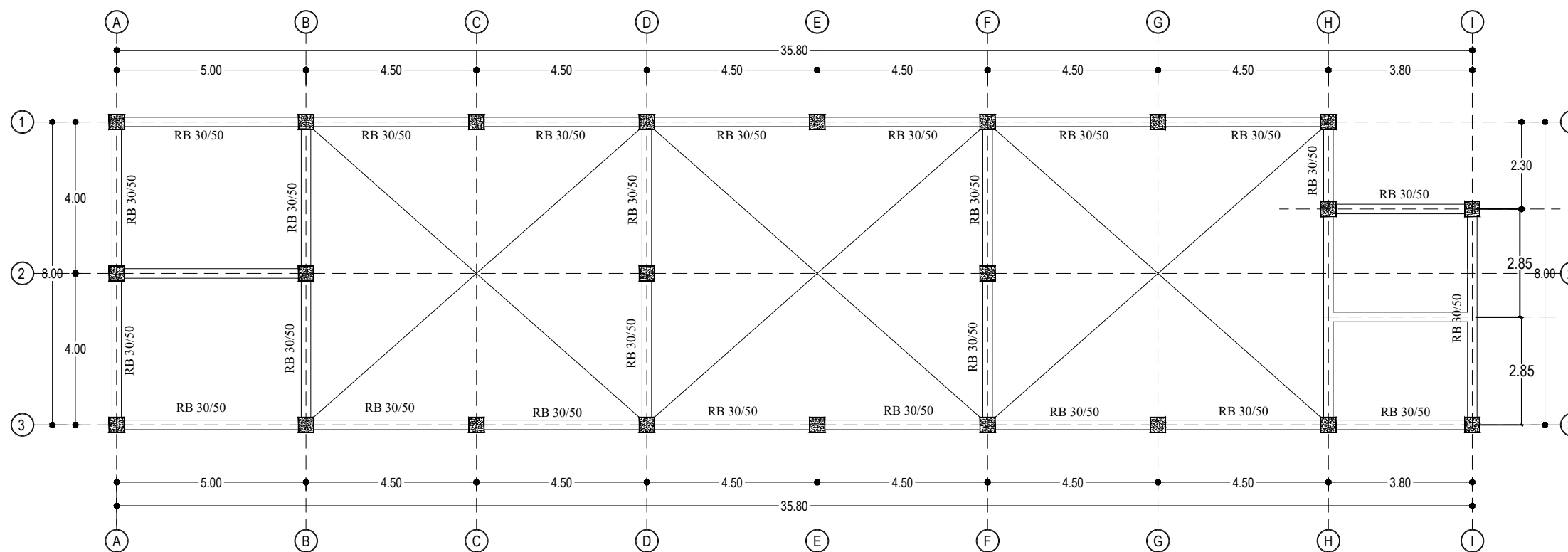
YOANNA ARLI YANTI
 NIM. 062030100667

Judul Gambar Kode Gambar

DENAH BALOK
LANTAI 2 DAN 3 STR/002

Skala No. Lembar Jml. Lembar

1: 125 2



DENAH RING BALOK
 SKALA 1 : 125

Pemberi Tugas :

Politeknik Negeri Sriwijaya
 Jl. Sriwijaya Negara Bukti Besar
 Kota Palembang, Sumatera Selatan
 Kode Pos 30139

Jurusan :

DIII TEKNIK SIPIL
 Konsentrasi Bangunan Gedung

Kegiatan :

PROYEK PEMBANGUNAN RUANG
 KELAS SMA NEGERI 2 ABIANSEMAL
 BADUNG PROVINSI BALI

Kota : Palembang

Provinsi : Sumatera Selatan

Mengetahui

Pembimbing 1

SUMIATI, S.T.,M.T.
 NIP196304051989032002

Menyetujui / Memeriksa

Pembimbing 2

HENDI WARLIKA SEDO PUTRA, S.T.,M.Sc
 NIP19.8512072019031007

Direncanakan : Tanda Tangan

SELLI ARISTA
 NIM. 062030100024

Direncanakan : Tanda Tangan

YOANNA ARLI YANTI
 NIM. 062030100667

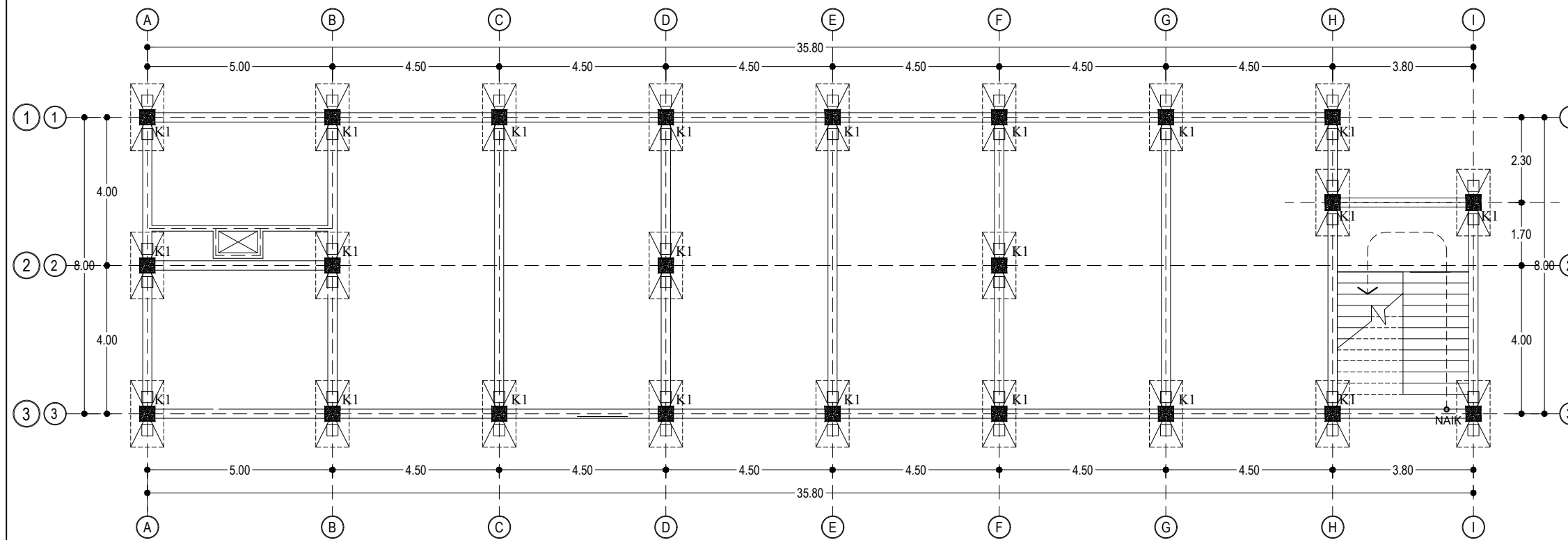
Judul Gambar Kode Gambar

DENAH RING BALOK STR/003

Skala No. Lembar Jml. Lembar

1: 125

3



DENAH KOLOM LANTAI 1
SKALA 1 : 125

Pemberi Tugas :

Politeknik Negeri Sriwijaya
 Jl. Sriwijaya Negara Bukti Besar
 Kota Palembang, Sumatera Selatan
 Kode Pos 30139

Jurusan :

DIII TEKNIK SIPIL
 Konsentrasi Bangunan Gedung

Kegiatan :

PROYEK PEMBANGUNAN RUANG
 KELAS SMA NEGERI 2 ABIANSEMAL
 BADUNG PROVINSI BALI

Kota : Palembang

Provinsi : Sumatera Selatan

Mengetahui

Pembimbing 1

SUMIATI, S.T.,M.T.
 NIP196304051989032002 .

Menyetujui / Memeriksa

Pembimbing 2

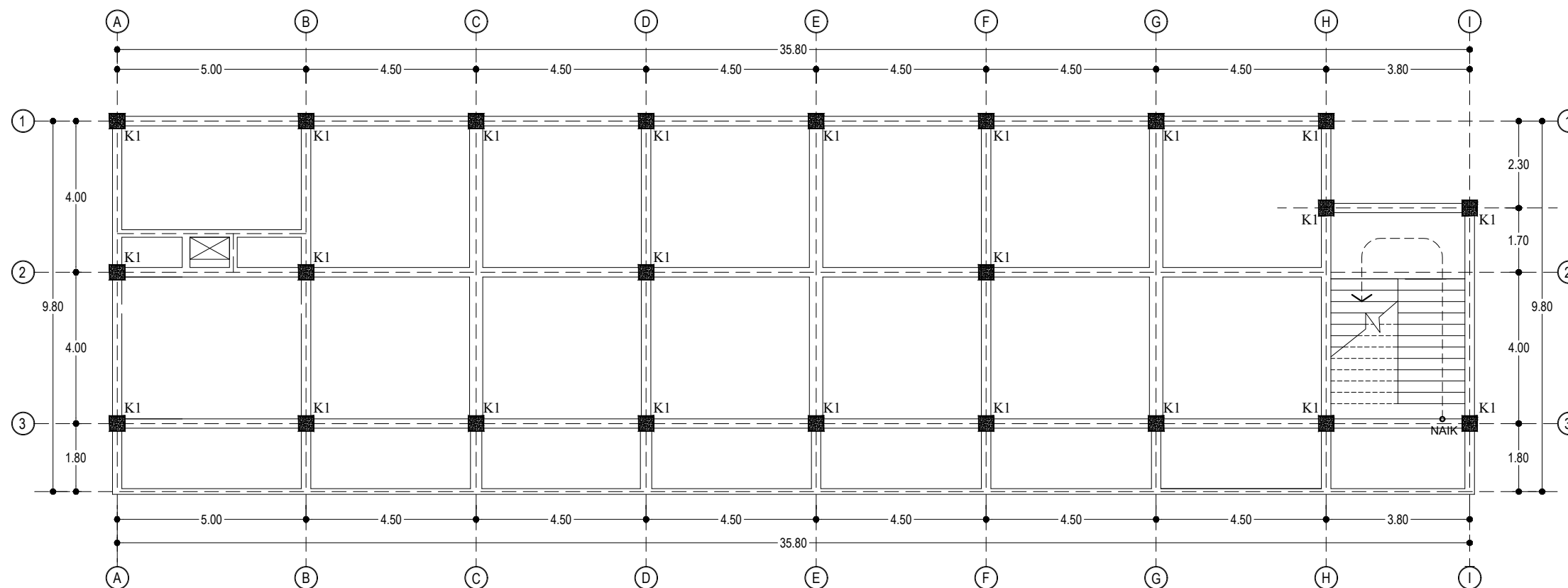
HENDI WARLIKA SEDO PUTRA, S.T.,M.Sc
 NIP19 .8512072019031007

Direncanakan :	Tanda Tangan
SELLI ARISTA NIM. 062030100024	

Direncanakan :	Tanda Tangan
YOANNA ARLI YANTI NIM. 062030100667	

Judul Gambar	Kode Gambar
DENAH KOLOM LANTAI 1	STR/004

Skala	No. Lembar	Jml. Lembar
1: 125	4	



DENAH KOLOM LANTAI 2 DAN 3
 SKALA 1 : 125

Pemberi Tugas :

Politeknik Negeri Sriwijaya
 Jl. Sriwijaya Negara Bukti Besar
 Kota Palembang, Sumatera Selatan
 Kode Pos 30139

Jurusan :

DIII TEKNIK SIPIL
 Konsentrasi Bangunan Gedung

Kegiatan :

PROYEK PEMBANGUNAN RUANG
 KELAS SMA NEGERI 2 ABIANSEMAL
 BADUNG PROVINSI BALI

Kota : Palembang

Provinsi : Sumatera Selatan

Mengetahui

Pembimbing 1

SUMIATI, S.T.,M.T.
 NIP196304051989032002 .

Menyetujui / Memeriksa

Pembimbing 2

HENDI WARLIKA SEDO PUTRA, S.T.,M.Sc
 NIP19 .8512072019031007

Direncanakan : Tanda Tangan

SELLI ARISTA
 NIM. 062030100024

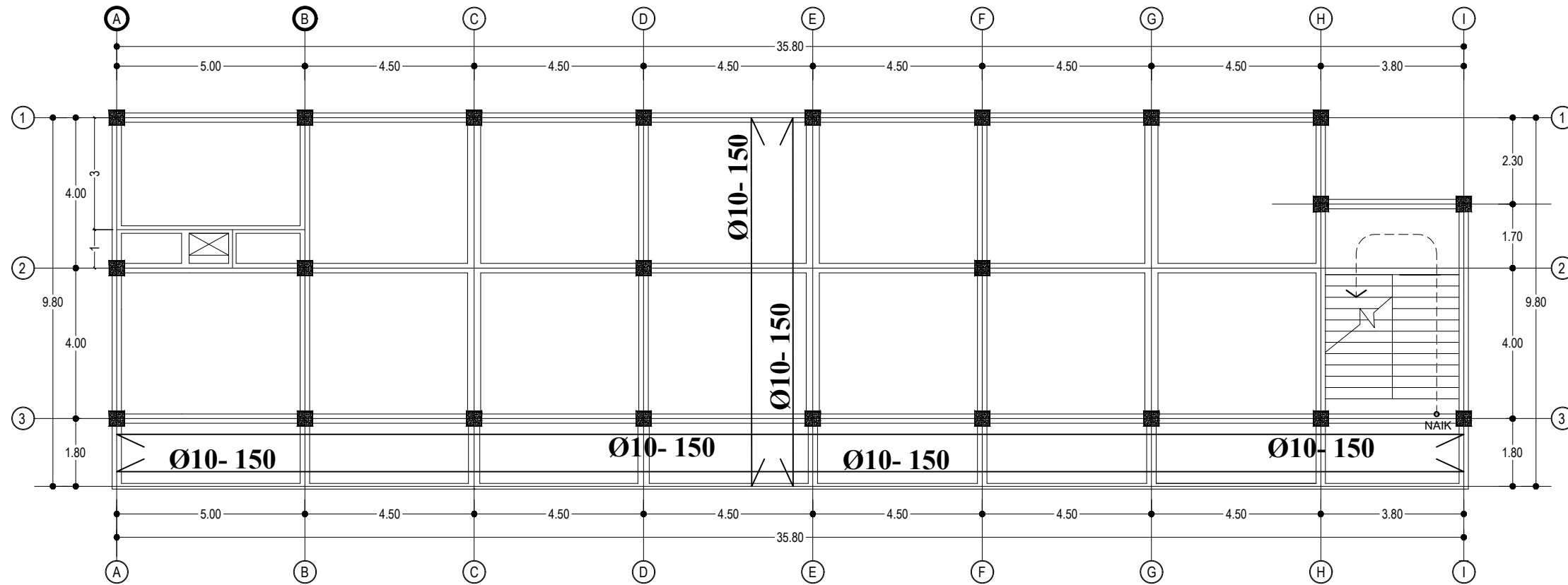
Direncanakan : Tanda Tangan

YOANNA ARLI YANTI
 NIM. 062030100667

Judul Gambar Kode Gambar

DENAH KOLOM LANTAI 2 DAN 3 **STR/005**

Skala	No. Lembar	Jml. Lembar
1: 125	5	



DENAH PELAT LANTAI 2 DAN 3
SKALA 1 : 125

Pemberi Tugas :

Politeknik Negeri Sriwijaya
Jl. Sriwijaya Negara Bukti Besar
Kota Palembang, Sumatera Selatan
Kode Pos 30139

Jurusan :

DIII TEKNIK SIPIL
Konsentrasi Bangunan Gedung

Kegiatan :

PROYEK PEMBANGUNAN RUANG
KELAS SMA NEGERI 2 ABIANSEMAL
BADUNG PROVINSI BALI

Kota : Palembang

Provinsi : Sumatera Selatan

Mengetahui

Pembimbing 1

SUMIATI, S.T.,M.T.
NIP196304051989032002 .

Menyetujui / Memeriksa

Pembimbing 2

HENDI WARLIKA SEDO PUTRA, S.T.,M.Sc
NIP19 .8512072019031007

Direncanakan : Tanda Tangan

SELLI ARISTA
NIM. 062030100024

Direncanakan : Tanda Tangan

YOANNA ARLI YANTI
NIM. 062030100667

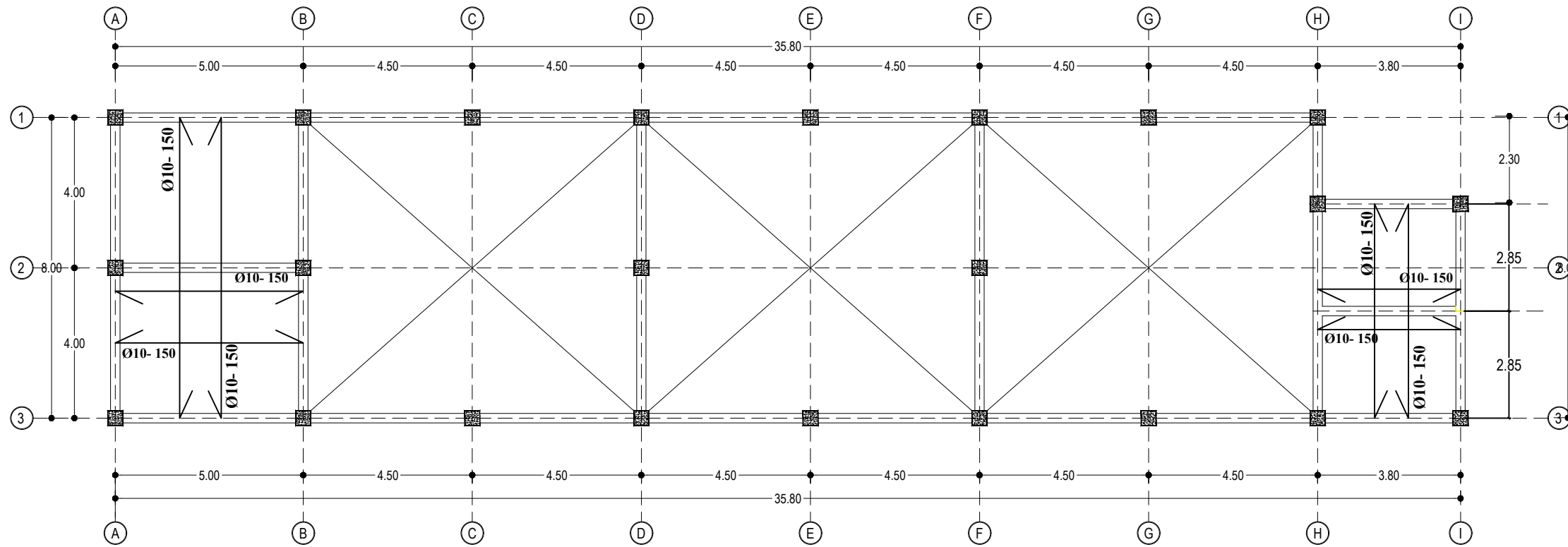
Judul Gambar Kode Gambar

DENAH PELAT LANTAI 2 DAN 3 STR/006

Skala No. Lembar Jml. Lembar

1: 125

6



DENAH PELAT LANTAI ATAP
 SKALA 1 : 125

Pemberi Tugas :

Politeknik Negeri Sriwijaya
 Jl. Sriwijaya Negara Bukti Besar
 Kota Palembang, Sumatera Selatan
 Kode Pos 30139

Jurusan :

DIII TEKNIK SIPIL
 Konsentrasi Bangunan Gedung

Kegiatan :

PROYEK PEMBANGUNAN RUANG
 KELAS SMA NEGERI 2 ABIANSEMAL
 BADUNG PROVINSI BALI

Kota : Palembang

Provinsi : Sumatera Selatan

Mengetahui

Pembimbing 1

SUMIATI, S.T.,M.T.
 NIP196304051989032002 .

Menyetujui / Memeriksa

Pembimbing 2

HENDI WARLIKA SEDO PUTRA, S.T.,M.Sc
 NIP19 .8512072019031007

Direncanakan : Tanda Tangan

SELLI ARISTA
 NIM. 062030100024

Direncanakan : Tanda Tangan

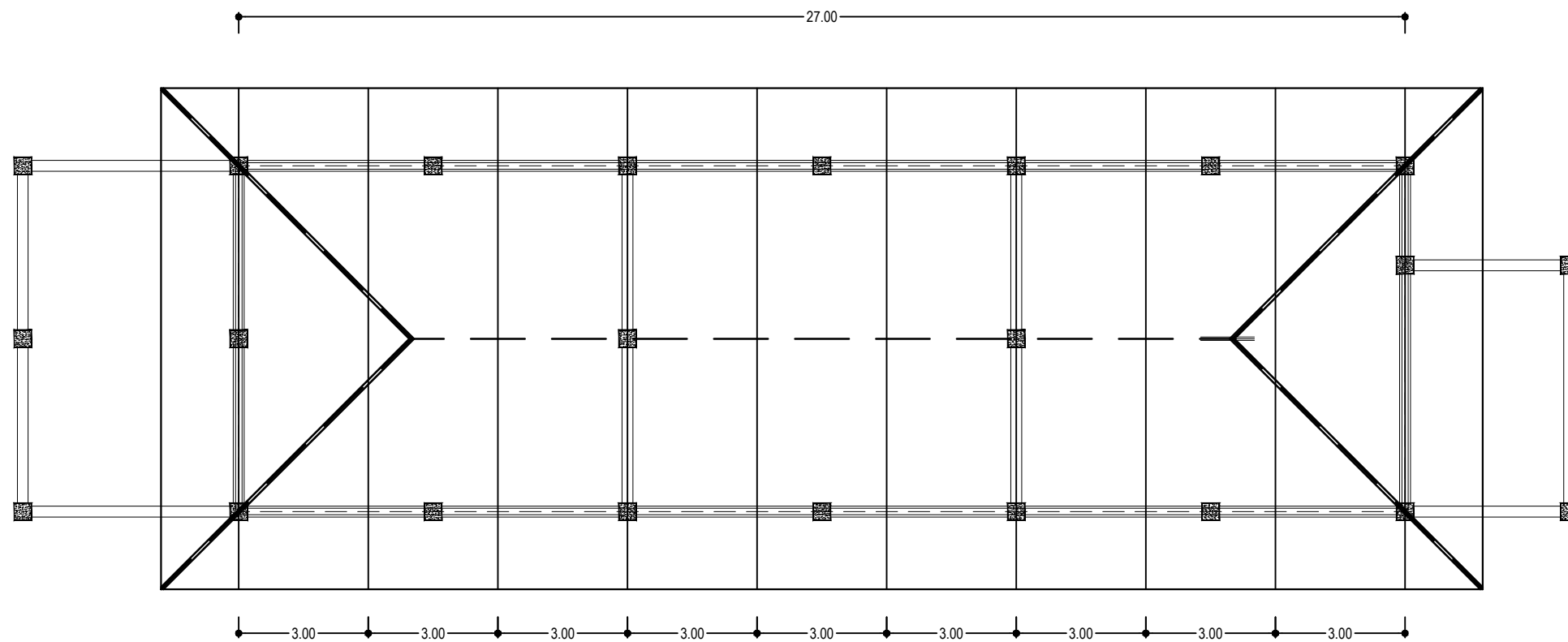
YOANNA ARLI YANTI
 NIM. 062030100667

Judul Gambar Kode Gambar

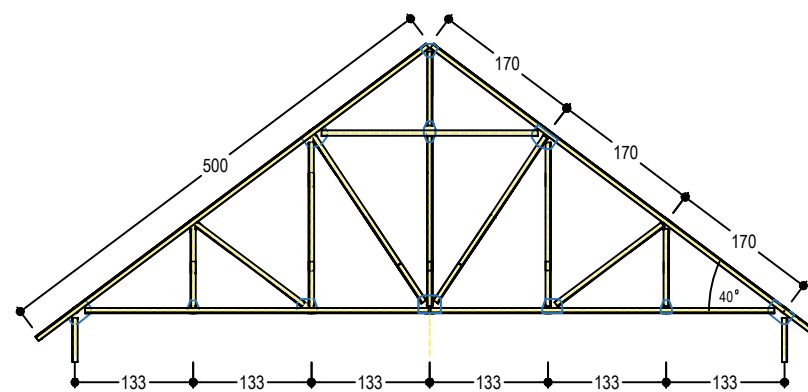
DENAH PELAT LANTAI ATAP **STR/007**

Skala No. Lembar Jml. Lembar

1: 125 7



DENAH TAMPAK ATAS RANGKA ATAP
SKALA 1 : 150



DENAH TAMPAK ATAS RANGKA ATAP
SKALA 1 : 150

Pemberi Tugas :

Politeknik Negeri Sriwijaya
Jl. Sriwijaya Negara Bukit Besar
Kota Palembang, Sumatera Selatan
Kode Pos 30139

Jurusan :

DIII TEKNIK SIPIL
Konsentrasi Bangunan Gedung

Kegiatan :

PROYEK PEMBANGUNAN RUANG
KELAS SMA NEGERI 2 ABIANSEMAL
BADUNG PROVINSI BALI

Kota : Palembang

Provinsi : Sumatera Selatan

Mengetahui

Pembimbing 1

SUMIATI, S.T.,M.T.
NIP196304051989032002 .

Menyetujui / Memeriksa

Pembimbing 2

HENDI WARLIKA SEDO PUTRA, S.T.,M.Sc
NIP19 .8512072019031007

Direncanakan : Tanda Tangan

SELLI ARISTA
NIM. 062030100024

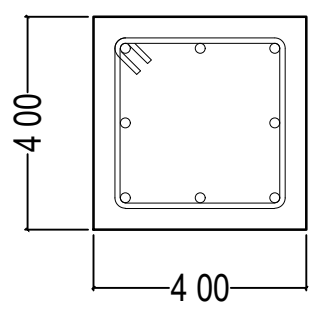
Direncanakan : Tanda Tangan

YOANNA ARLI YANTI
NIM. 062030100667

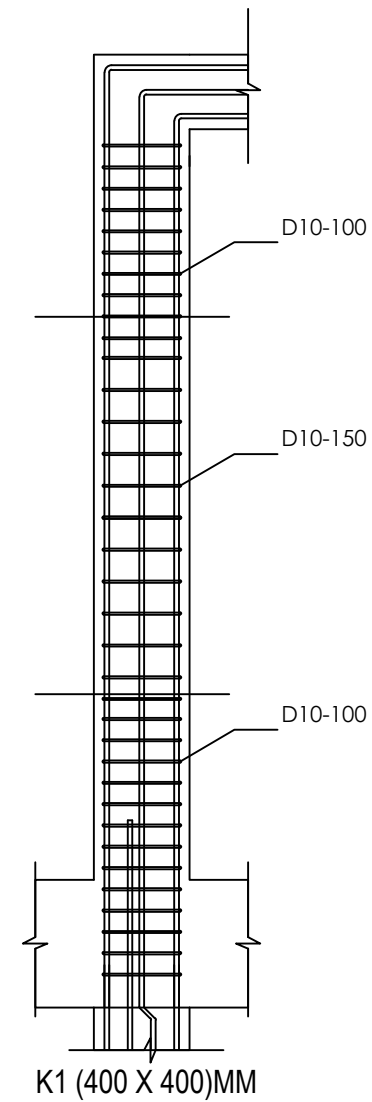
Judul Gambar Kode Gambar

DENAH RANGKA ATAP STR/008

Skala	No. Lembar	Jml. Lembar
1: 150	8	

TIPE KOLOM	KOLOM LANTAI 1-3	
PENAMPANG		
TULANGAN POKOK	8D19	
TULANGAN SENGKANG	TUMPUAN	D10-100
	LAPANGAN	D10-150

 DETAIL PENULANGAN KOLOM



 DETAIL PENULANGAN KOLOM TAMPAK DEPAN

Pemberi Tugas :

Politeknik Negeri Sriwijaya
Jl. Srijaya Negara Bukti Besar
Kota Palembang, Sumatera Selatan
Kode Pos 30139

Jurusan :

DIII TEKNIK SIPIL
Konsentrasi Bangunan Gedung

Kegiatan :

PROYEK PEMBANGUNAN RUANG
KELAS SMA NEGERI 2 ABIANSEMAL
BADUNG PROVINSI BALI

Kota : Palembang

Provinsi : Sumatera Selatan

Mengetahui

Pembimbing 1

SUMIATI, S.T.,M.T.
NIP196304051989032002 .

Menyetujui / Memeriksa

Pembimbing 2

HENDI WARLIKA SEDO PUTRA, S.T.,M.Sc
NIP19 .8512072019031007

Direncanakan : Tanda Tangan

SELLI ARISTA
NIM. 062030100024

Direncanakan : Tanda Tangan

YOANNA ARLI YANTI
NIM. 062030100667

Judul Gambar Kode Gambar

DETAIL PENULANGAN KOLOM STR/009

Skala No. Lembar Jml. Lembar

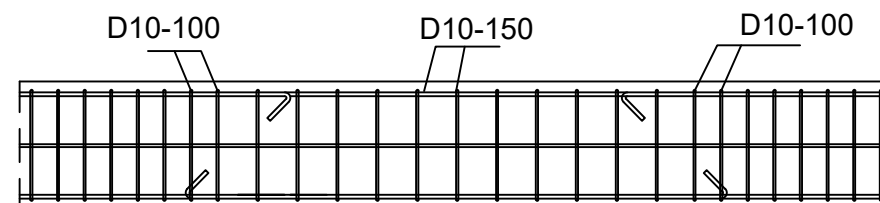
9

BALOK ANAK MEMANJANG (B2)		
	TUMPUAN	LAPANGAN
DIMENSI	250 mm x 400 mm	
Tulangan Atas	2 D16	2 D16
Tulangan Bawah	2 D16	6 D16
Tulangan Sengkang	D10-100	D10-150

DETAIL PENULANGAN BALOK ANAK MEMANJANG
SKALA 1 : 25

BALOK ANAK MELINTANG (B2)		
	TUMPUAN	LAPANGAN
DIMENSI	250 mm x 400 mm	
Tulangan Atas	2 D16	2 D16
Tulangan Bawah	2 D16	2 D16
Tulangan Sengkang	D10-100	D10-150

DETAIL PENULANGAN BALOK ANAK MELINTANG
SKALA 1 : 25



DETAIL PENULANGAN BALOK ANAK TAMPAK SAMPING
SKALA 1 : 25

Pemberi Tugas :

Politeknik Negeri Sriwijaya
Jl. Sriwijaya Negara Bukti Besar
Kota Palembang, Sumatera Selatan
Kode Pos 30139

Jurusan :

DIII TEKNIK SIPIL
Konsentrasi Bangunan Gedung

Kegiatan :

PROYEK PEMBANGUNAN RUANG
KELAS SMA NEGERI 2 ABIANSEMAL
BADUNG PROVINSI BALI

Kota : Palembang

Provinsi : Sumatera Selatan

Mengetahui

Pembimbing 1

SUMIATI, S.T., M.T.
NIP196304051989032002 .

Menyetujui / Memeriksa

Pembimbing 2

HENDI WARLIKA SEDO PUTRA, S.T., M.Sc
NIP19.8512072019031007

Direncanakan : Tanda Tangan

SELLI ARISTA
NIM. 062030100024

Direncanakan : Tanda Tangan

YOANNA ARLI YANTI
NIM. 062030100667

Judul Gambar Kode Gambar

DETAIL PENULANGAN
BALOK ANAK STR/010

Skala No. Lembar Jml. Lembar

1 : 25

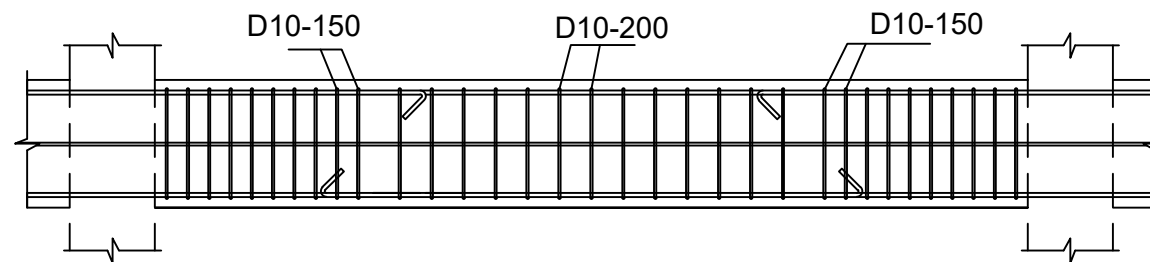
10

BALOK INDUK (B1)		
	TUMPUAN	LAPANGAN
DIMENSI	350 mm x 600 mm	
Tulangan Atas	4 D16	2 D16
Tulangan Bawah	2 D16	4 D16
Tulangan Sengkang	D10-150	D10-200

DETAIL PENULANGAN BALOK INDUK
SKALA 1 : 25

RING BALOK (RB)		
	TUMPUAN	LAPANGAN
DIMENSI	300 mm x 500 mm	
Tulangan Atas	3 D16	2 D16
Tulangan Bawah	2 D16	3 D16
Tulangan Sengkang	D10-150	D10-200

DETAIL PENULANGAN RING BALOK
SKALA 1 : 25



DETAIL PENULANGAN BALOK INDUK TAMPAK SAMPING
SKALA 1 : 25

Pemberi Tugas :

Politeknik Negeri Sriwijaya
Jl. Sriwijaya Negara Bukit Besar
Kota Palembang, Sumatera Selatan
Kode Pos 30139

Jurusan :

DIII TEKNIK SIPIL
Konsentrasi Bangunan Gedung

Kegiatan :

PROYEK PEMBANGUNAN RUANG
KELAS SMA NEGERI 2 ABIANSEMAL
BADUNG PROVINSI BALI

Kota : Palembang

Provinsi : Sumatera Selatan

Mengetahui

Pembimbing 1

SUMIATI, S.T., M.T.
NIP196304051989032002

Menyetujui / Memeriksa

Pembimbing 2

HENDI WARLIKA SEDO PUTRA, S.T., M.Sc
NIP19.8512072019031007

Direncanakan : Tanda Tangan

SELLI ARISTA
NIM. 062030100024

Direncanakan : Tanda Tangan

YOANNA ARLI YANTI
NIM. 062030100667

Judul Gambar Kode Gambar

DETAIL PENULANGAN
BALOK INDUK STR/011

Skala No. Lembar Jml. Lembar

1 : 25

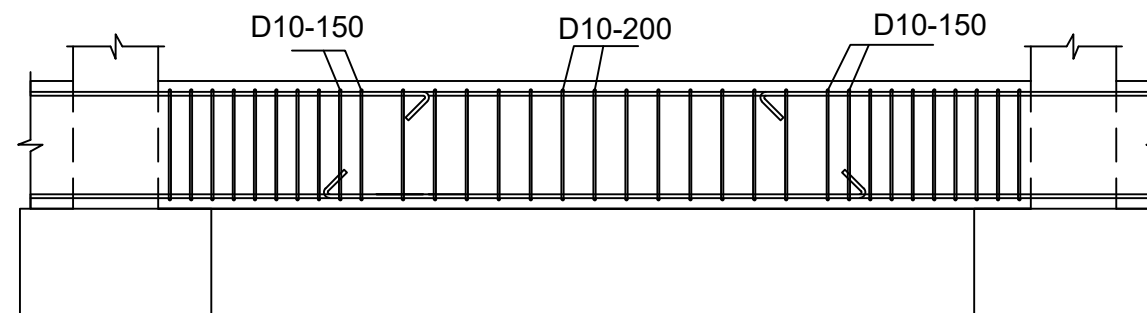
11

BALOK TALANG / ATAP DAK		
	TUMPUAN	LAPANGAN
DIMENSI	350 mm x 600 mm	
Tulangan Atas	4 D16	2 D16
Tulangan Bawah	2 D16	4 D16
Tulangan Sengkang	D10-150	D10-200

DETAIL PENULANGAN BALOK TALANG
SKALA 1 : 25

SLOOF		
	TUMPUAN	LAPANGAN
DIMENSI	300 mm x 500 mm	
Tulangan Atas	3 D16	2 D16
Tulangan Bawah	2 D16	3 D16
Tulangan Sengkang	D10-150	D10-200

DETAIL PENULANGAN SLOOF
SKALA 1 : 25



DETAIL PENULANGAN SLOOF TAMPAK SAMPING
SKALA 1 : 25

Pemberi Tugas :

Politeknik Negeri Sriwijaya
Jl. Sriwijaya Negara Bukti Besar
Kota Palembang, Sumatera Selatan
Kode Pos 30139

Jurusan :

DIII TEKNIK SIPIL
Konsentrasi Bangunan Gedung

Kegiatan :

PROYEK PEMBANGUNAN RUANG
KELAS SMA NEGERI 2 ABIANSEMAL
BADUNG PROVINSI BALI

Kota : Palembang

Provinsi : Sumatera Selatan

Mengetahui

Pembimbing 1

SUMIATI, S.T.,M.T.
NIP196304051989032002.

Menyetujui / Memeriksa

Pembimbing 2

HENDI WARLIKA SEDO PUTRA, S.T.,M.Sc
NIP19.8512072019031007

Direncanakan : Tanda Tangan

SELLI ARISTA
NIM. 062030100024

Direncanakan : Tanda Tangan

YOANNA ARLI YANTI
NIM. 062030100667

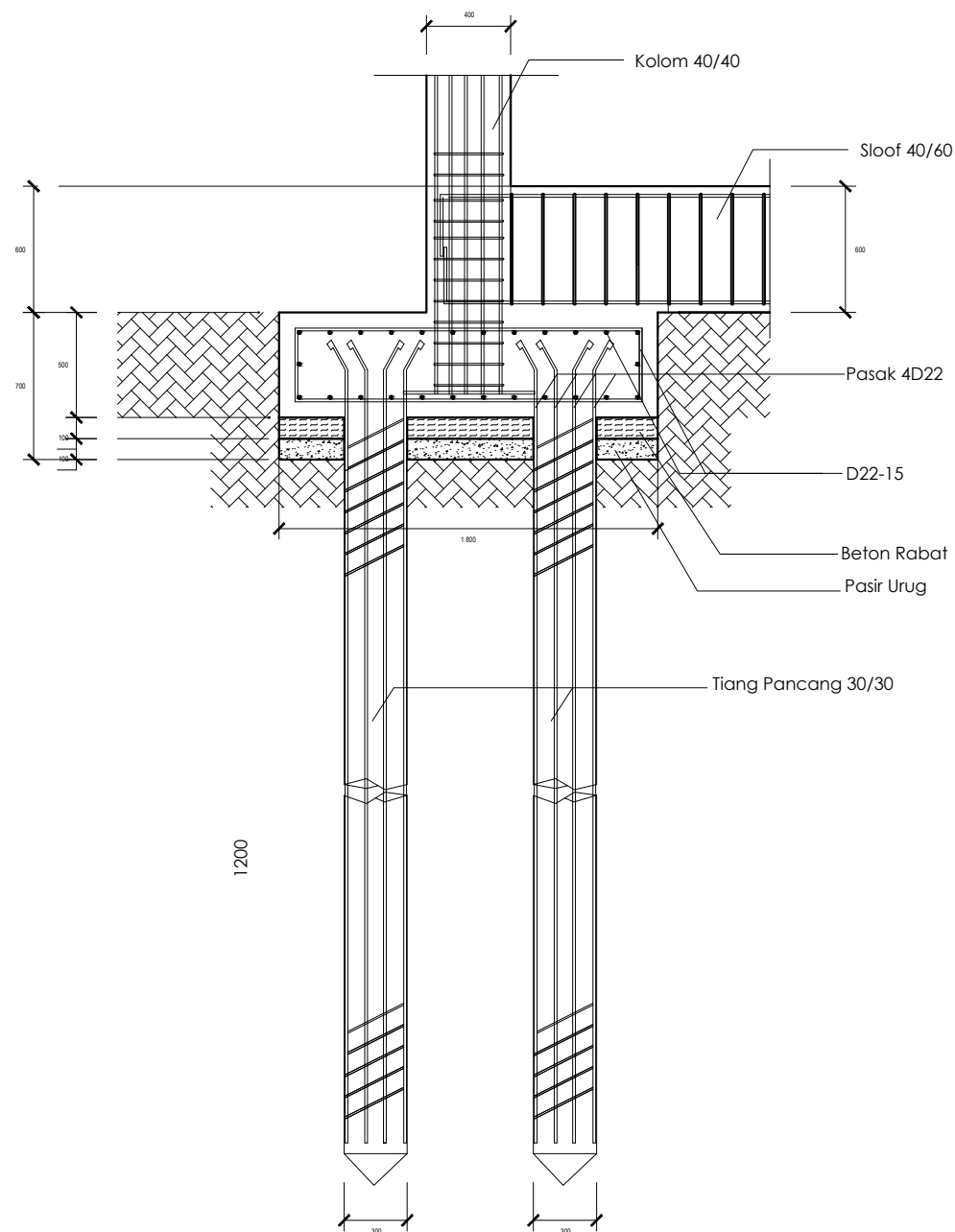
Judul Gambar Kode Gambar

DENAH PONDASI DAN SLOOF STR/012

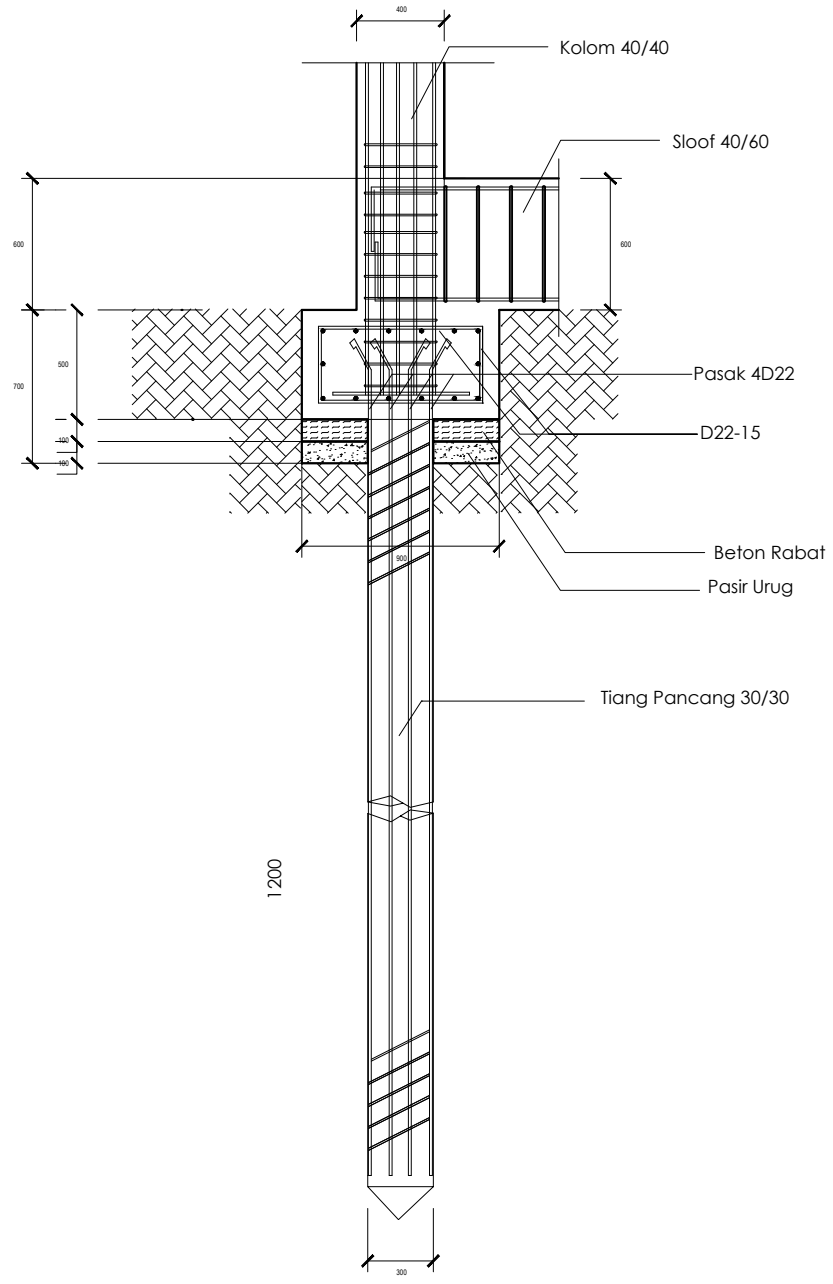
Skala No. Lembar Jml. Lembar

1 : 25

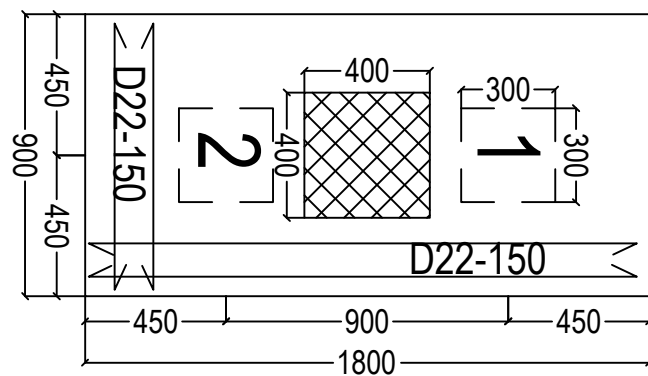
12



Detail Pondasi Tampak Samping Arah y
SKALA 1 : 30



Detail Pondasi Tampak Samping Arah x
SKALA 1 : 30



DETAIL PENULANGAN PONDASI

Pemberi Tugas :

Politeknik Negeri Sriwijaya
Jl. Sriwijaya Negara Bukit Besar
Kota Palembang, Sumatera Selatan
Kode Pos 30139

Jurusan :

DIII TEKNIK SIPIL
Konsentrasi Bangunan Gedung

Kegiatan :

PROYEK PEMBANGUNAN RUANG
KELAS SMA NEGERI 2 ABIANSEMAL
BADUNG PROVINSI BALI

Kota : Palembang

Provinsi : Sumatera Selatan

Mengetahui

Pembimbing 1

SUMIATI, S.T.,M.T.
NIP196304051989032002 .

Menyetujui / Memeriksa

Pembimbing 2

HENDI WARLIKA SEDO PUTRA, S.T.,M.Sc
NIP19.8512072019031007

Direncanakan : Tanda Tangan

SELLI ARISTA
NIM. 062030100024

Direncanakan : Tanda Tangan

YOANNA ARLI YANTI
NIM. 062030100667

Judul Gambar Kode Gambar

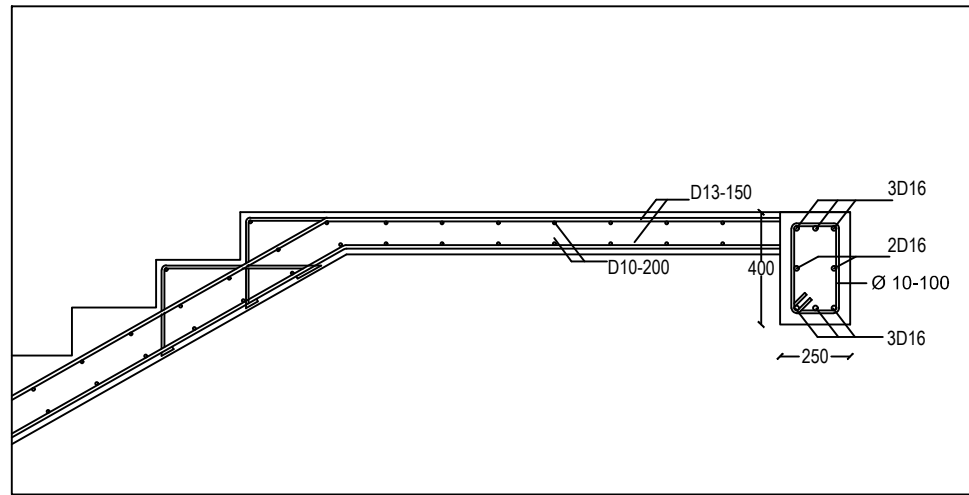
DETAIL PONDASI STR013/

Skala No. Lembar Jml. Lembar

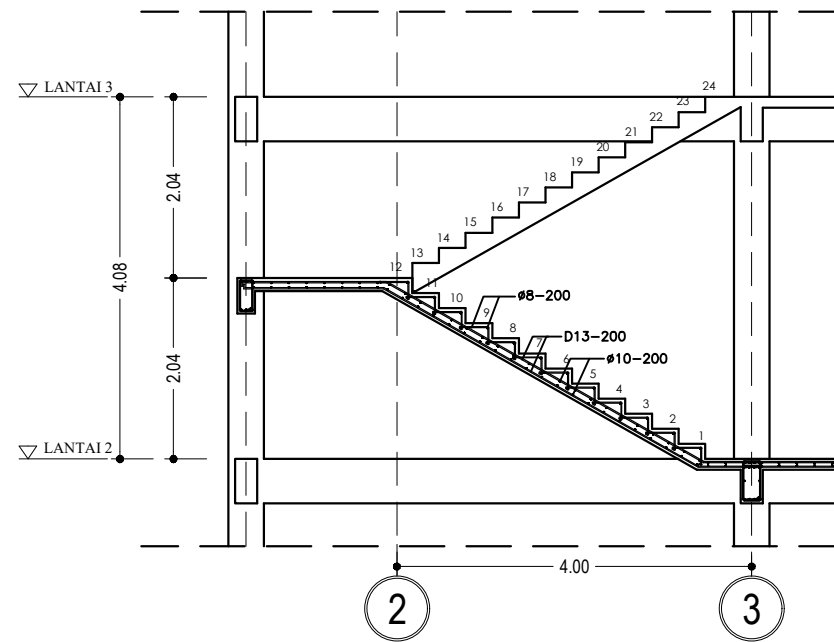
1 : 30

13

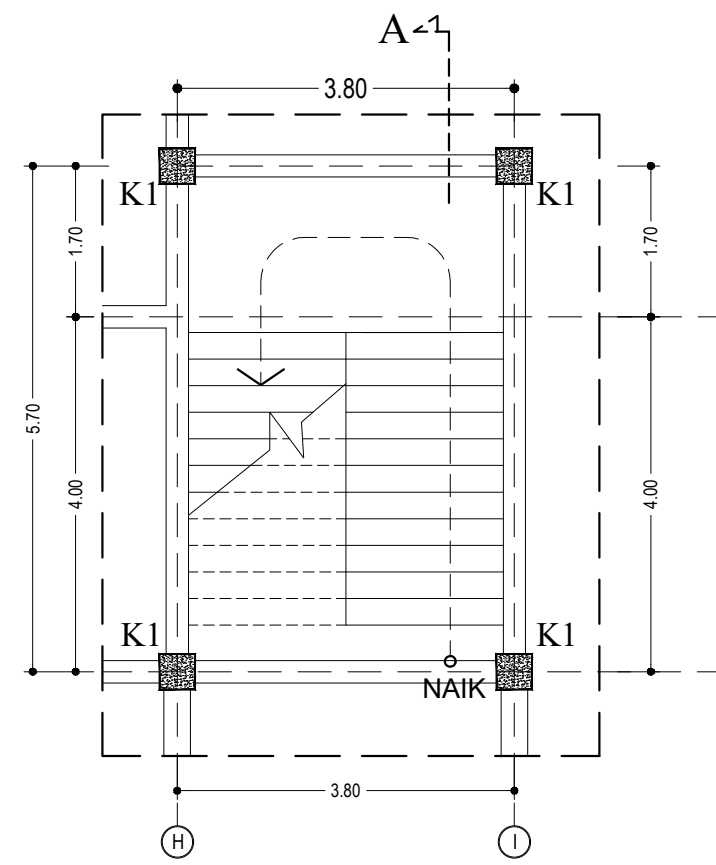
Jml. Lembar



DETAIL PENULANGAN TANGGA

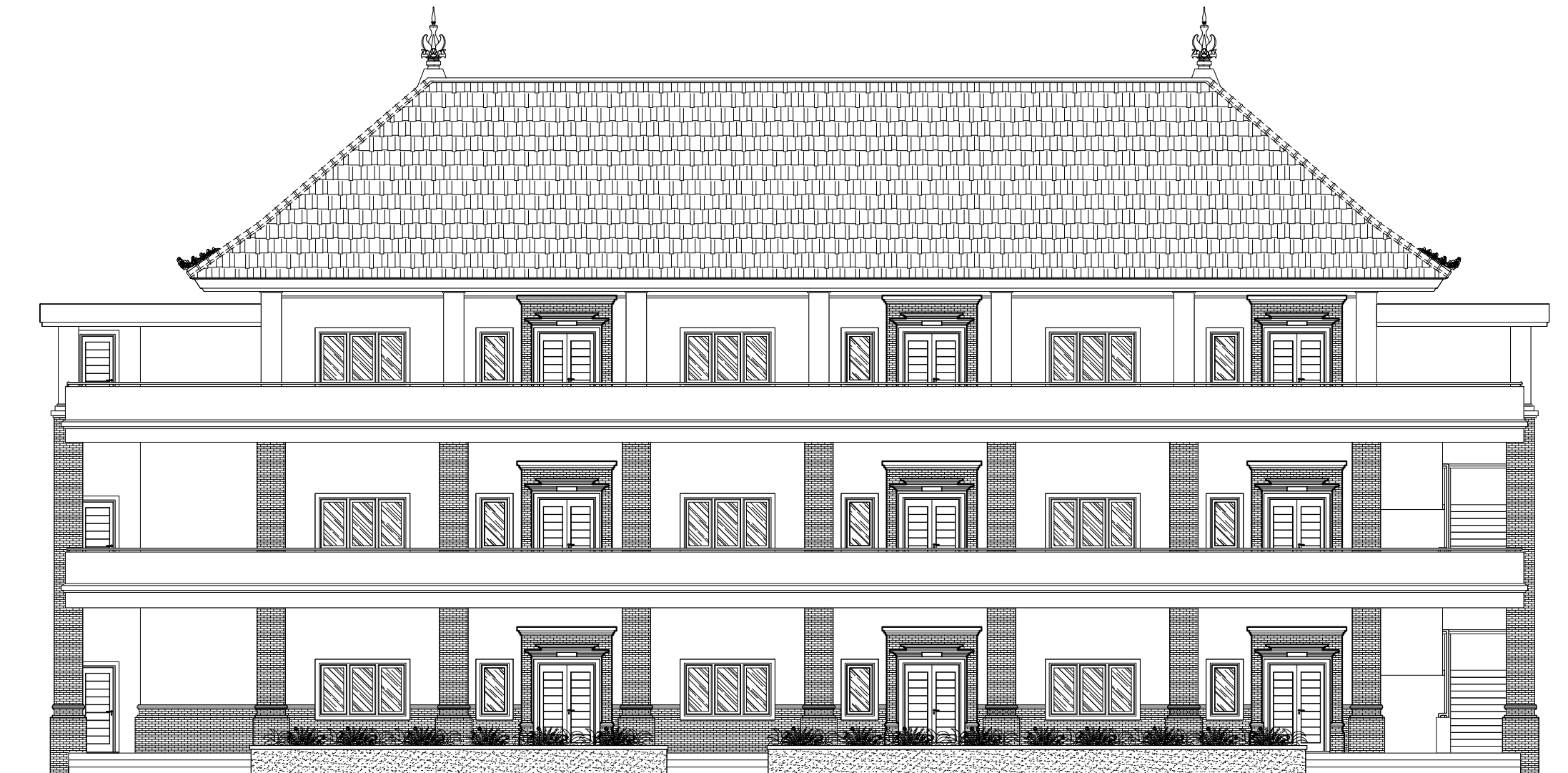


POTONGAN A-A
SKALA 1 : 75



DENAH TANGGA LANTAI 1 - LANTAI 2
SKALA 1 : 75

Pemberi Tugas :		
Politeknik Negeri Sriwijaya Jl. Sriwijaya Negara Bukit Besar Kota Palembang, Sumatera Selatan Kode Pos 30139		
Jurusan :		
DIII TEKNIK SIPIL Konsentrasi Bangunan Gedung		
Kegiatan :		
PROYEK PEMBANGUNAN RUANG KELAS SMA NEGERI 2 ABIANSEMAL BADUNG PROVINSI BALI		
Kota	: Palembang	
Provinsi	: Sumatera Selatan	
Mengetahui		
Pembimbing 1		
SUMIATI, S.T., M.T. NIP196304051989032002 .		
Menyetujui / Memeriksa		
Pembimbing 2		
HENDI WARLIKA SEDO PUTRA, S.T., M.Sc NIP19 .8512072019031007		
Direncanakan :	Tanda Tangan	
SELLI ARISTA NIM. 062030100024		
Direncanakan :	Tanda Tangan	
YOANNA ARLI YANTI NIM. 062030100667		
Judul Gambar	Kode Gambar	
DETAIL TANGGA	STR014/	
Skala	No. Lembar	Jml. Lembar
1 : 75	14	




TAMPAK DEPAN
 SKALA : 1:100

Pemberi Tugas :

Politeknik Negeri Sriwijaya
 Jl. Sriwijaya Negara Bukit Besar
 Kota Palembang, Sumatera Selatan
 Kode Pos 30139

Jurusan :

DIII TEKNIK SIPIL
 Konsentrasi Bangunan Gedung

Kegiatan :

PROYEK PEMBANGUNAN RUANG
 KELAS SMA NEGERI 2 ABIANSEMAL
 BADUNG PROVINSI BALI

Kota : Palembang

Provinsi : ~~Palembang~~ Sumatera Selatan

Mengetahui

Pembimbing 1

SUMIATI, S.T.,M.T.
 NIP196304051989032002.

Menyetujui / Memeriksa

Pembimbing 2

HENDI WARLIKA SEDO PUTRA, S.T.,M.Sc
 NIP198512072019031007.

Direncanakan : Tanda Tangan

SELLI ARISTA
 NIM. 062030100024

Direncanakan : Tanda Tangan

YOANNA ARLI YANTI
 NIM. 062030100667

Judul Gambar Kode Gambar

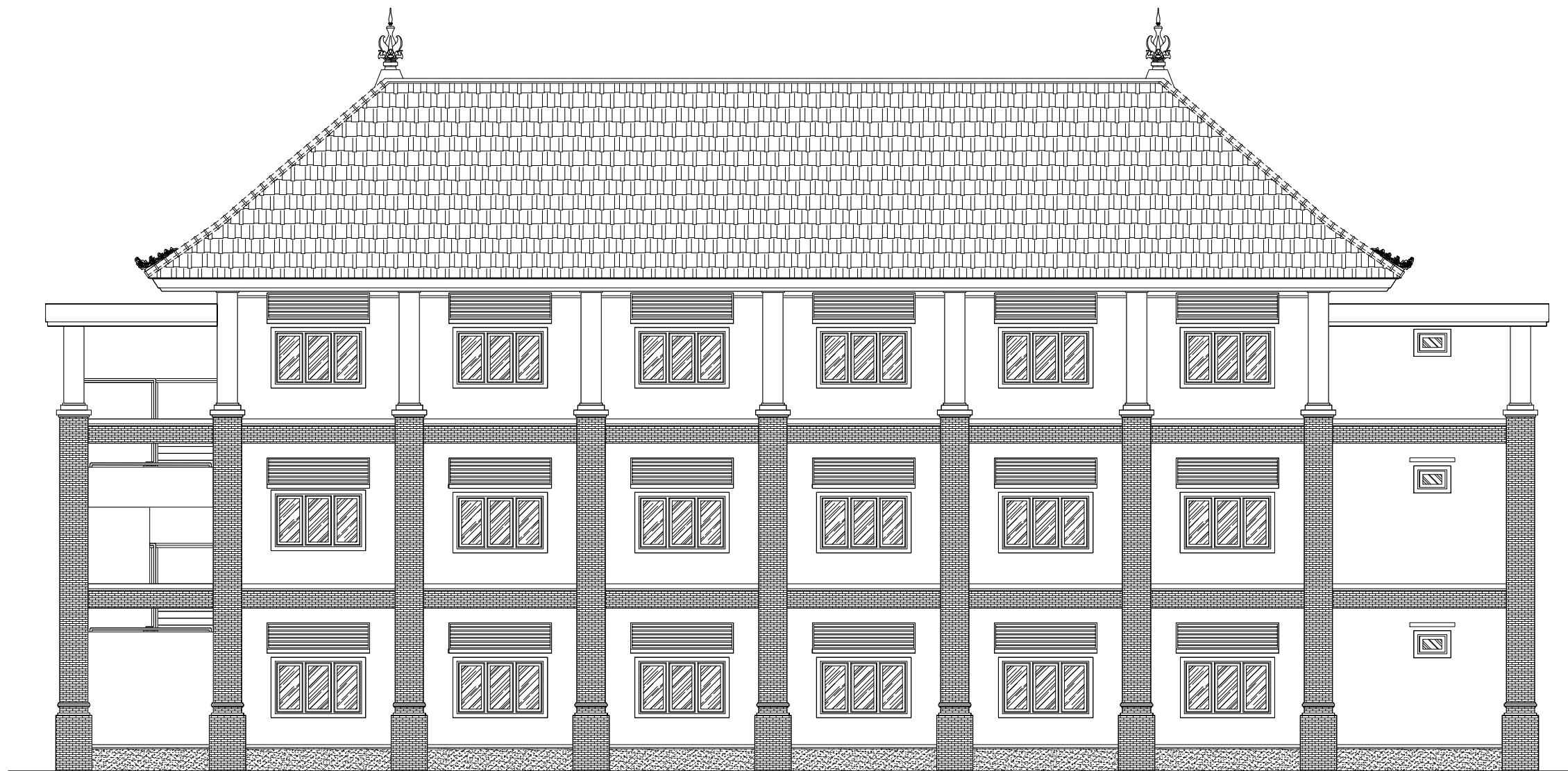
TAMPAK DEPAN

STR015/

Skala No. Lembar Jml. Lembar

1 : 100

15



TAMPAK BELAKANG
SKALA : 1:100

Pemberi Tugas :

Politeknik Negeri Sriwijaya
Jl. Sriwijaya Negara Bukti Besar
Kota Palembang, Sumatera Selatan
Kode Pos 30139

Jurusan :

DIII TEKNIK SIPIL
Konsentrasi Bangunan Gedung

Kegiatan :

PROYEK PEMBANGUNAN RUANG
KELAS SMA NEGERI 2 ABIANSEMAL
BADUNG PROVINSI BALI

Kota : Palembang

Provinsi : ~~Sumatera Selatan~~
Pembimbing 1

Mengetahui

Pembimbing 1

SUMIATI, S.T., M.T.
NIP196304051989032002 .

Menyetujui / Memeriksa

Pembimbing 2

HENDI WARLIKA SEDO PUTRA, S.T., M.Sc
NIP198512072019031007 .

Direncanakan : Tanda Tangan

SELLI ARISTA
NIM. 062030100024

Direncanakan : Tanda Tangan

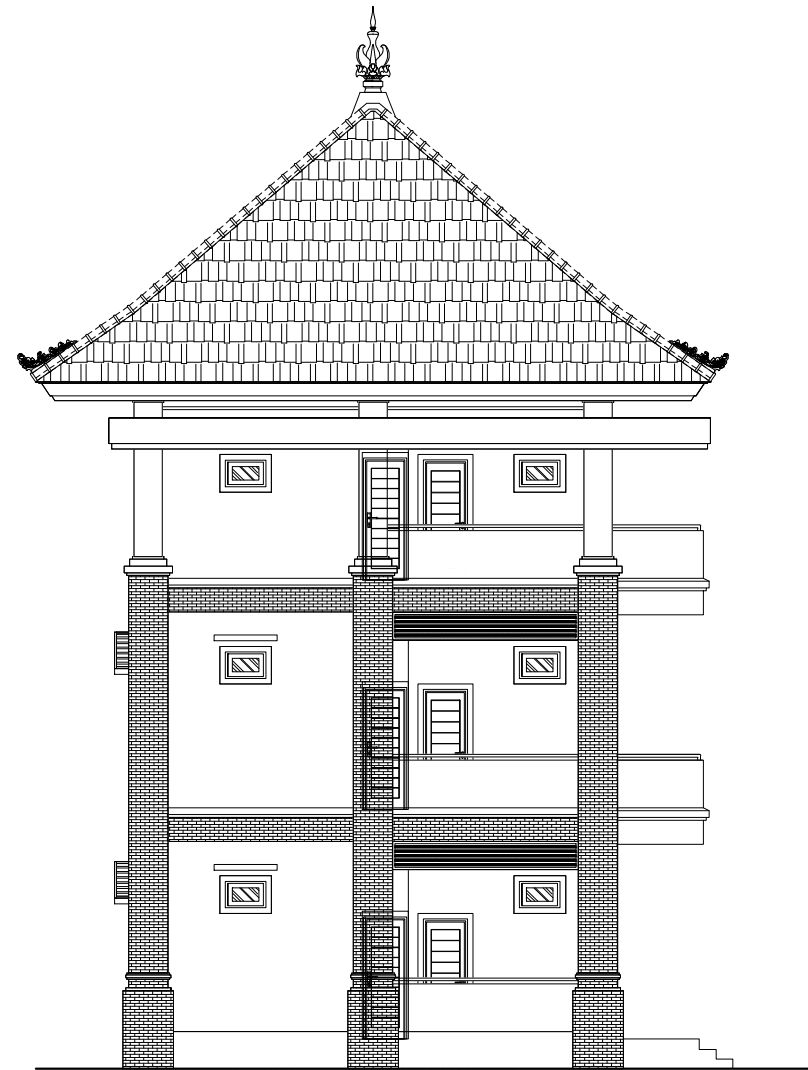
YOANNA ARLI YANTI
NIM. 062030100667

Judul Gambar Kode Gambar

TAMPAK BELAKANG STR016/

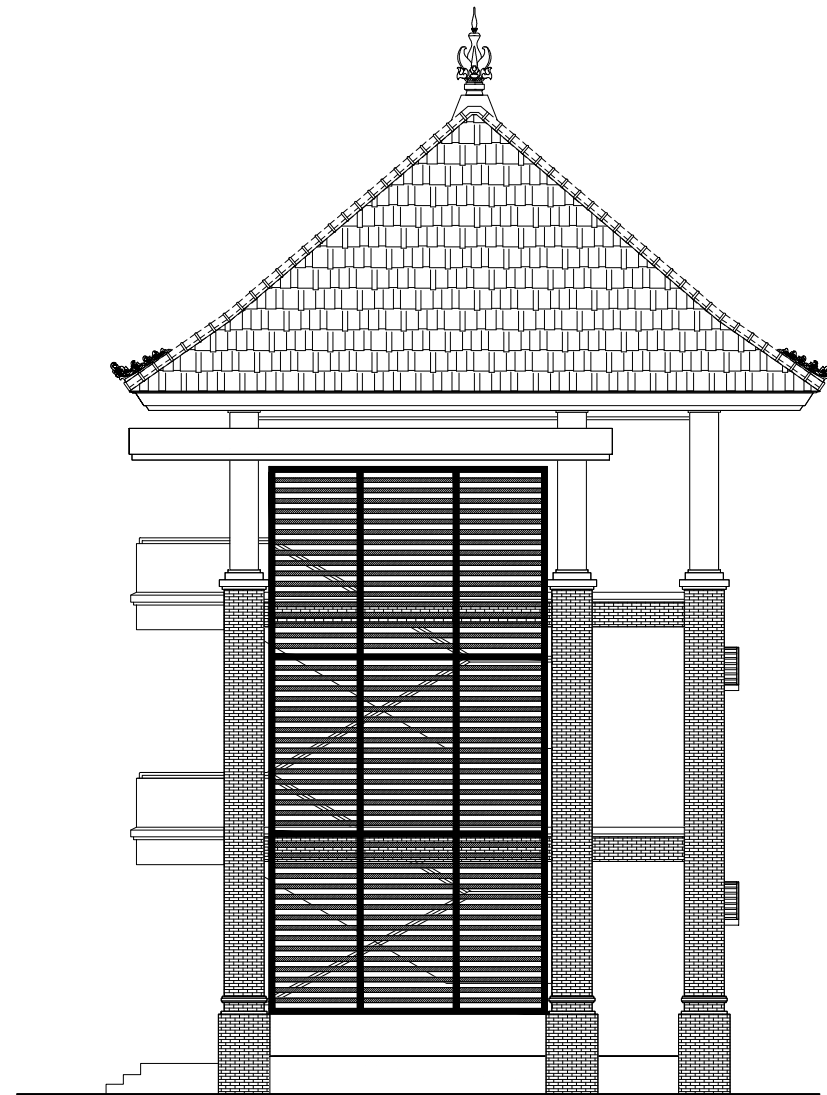
Skala No. Lembar Jml. Lembar

1 : 100 16

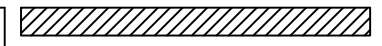


TAMPAK SAMPING KIRI
SKALA : 1:100

Pemberi Tugas :		
<p>Politeknik Negeri Sriwijaya Jl. Srijaya Negara Bukit Besar Kota Palembang, Sumatera Selatan Kode Pos 30139</p>		
Jurusan :		
<p>DIII TEKNIK SIPIL Konsentrasi Bangunan Gedung</p>		
Kegiatan :		
<p>PROYEK PEMBANGUNAN RUANG KELAS SMA NEGERI 2 ABIANSEMAL BADUNG PROVINSI BALI</p>		
Kota : Palembang		
Provinsi : Sumatera Selatan PENYIMPING		
Mengetahui		
Pembimbing 1		
<p>SUMIATI, S.T., M.T. NIP196304051989032002 .</p>		
Menyetujui / Memeriksa		
Pembimbing 2		
<p>HENDI WARLIKA SEDO PUTRA, S.T., M.Sc NIP198512072019031007 .</p>		
Direncanakan :	Tanda Tangan	
<p>SELLI ARISTA NIM. 062030100024</p>		
Direncanakan :	Tanda Tangan	
<p>YOANNA ARLI YANTI NIM. 062030100667</p>		
Judul Gambar	Kode Gambar	
TAMPAK SAMPING KIRI	STR017	
Skala	No. Lembar	Jml. Lembar
1 : 100	17	STR/001



TAMPAK SAMPING KANAN
SKALA : 1:100



Pemberi Tugas :

Politeknik Negeri Sriwijaya
Jl. Sriwijaya Negara Bukti Besar
Kota Palembang, Sumatera Selatan
Kode Pos 30139

Jurusan :

DIII TEKNIK SIPIL
Konsentrasi Bangunan Gedung

Kegiatan :

PROYEK PEMBANGUNAN RUANG
KELAS SMA NEGERI 2 ABIANSEMAL
BADUNG PROVINSI BALI

Kota : Palembang

Provinsi : ~~Sumatera Selatan~~ **PENYIMPING**

Mengetahui

Pembimbing 1

SUMIATI, S.T., M.T.
NIP196304051989032002 .

Menyetujui / Memeriksa

Pembimbing 2

HENDI WARLIKA SEDO PUTRA, S.T., M.Sc
NIP198512072019031007 .

Direncanakan : Tanda Tangan

SELLI ARISTA
NIM. 062030100024

Direncanakan : Tanda Tangan

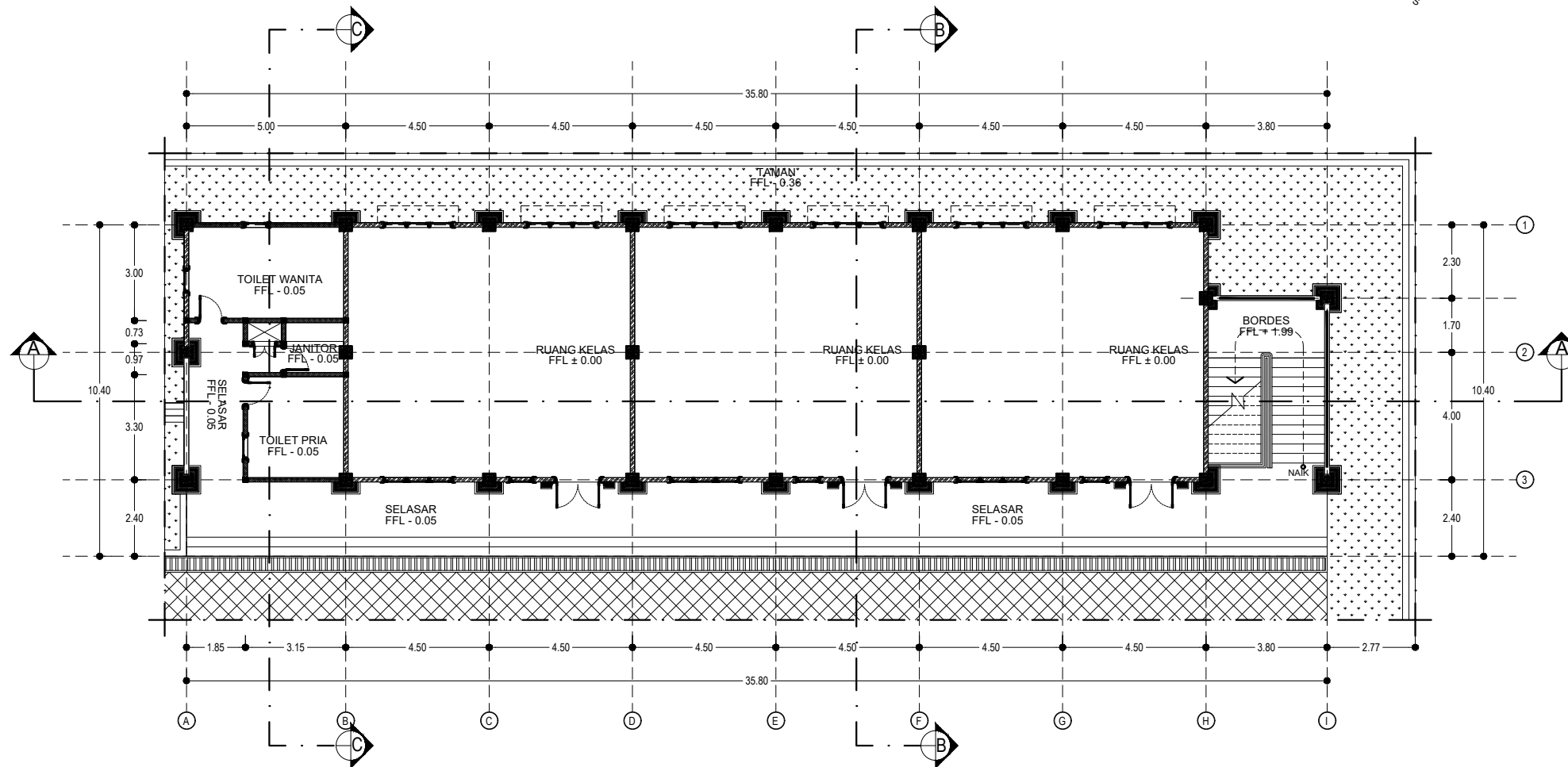
YOANNA ARLI YANTI
NIM. 062030100667

Judul Gambar Kode Gambar

TAMPAK SAMPING KANAN STR018

Skala No. Lembar Jml. Lembar

1 : 100 18



DENAH RUANG KELAS LANTAI 1
SKALA 1 : 150

Pemberi Tugas :

Politeknik Negeri Sriwijaya
Jl. Sriwijaya Negara Bukti Besar
Kota Palembang, Sumatera Selatan
Kode Pos 30139

Jurusan :

DIII TEKNIK SIPIL
Konsentrasi Bangunan Gedung

Kegiatan :

PROYEK PEMBANGUNAN RUANG
KELAS SMA NEGERI 2 ABIANSEMAL
BADUNG PROVINSI BALI

Kota : Palembang

Provinsi : Sumatera Selatan

Mengetahui

Pembimbing 1

SUMIATI, S.T., M.T.
NIP196304051989032002

Menyetujui / Memeriksa

Pembimbing 2

HENDI WARLIKA SEDO PUTRA, S.T., M.Sc
NIP198512072019031007

Direncanakan : Tanda Tangan

SELLI ARISTA
NIM. 062030100024

Direncanakan : Tanda Tangan

YOANNA ARLI YANTI
NIM. 062030100667

Judul Gambar Kode Gambar

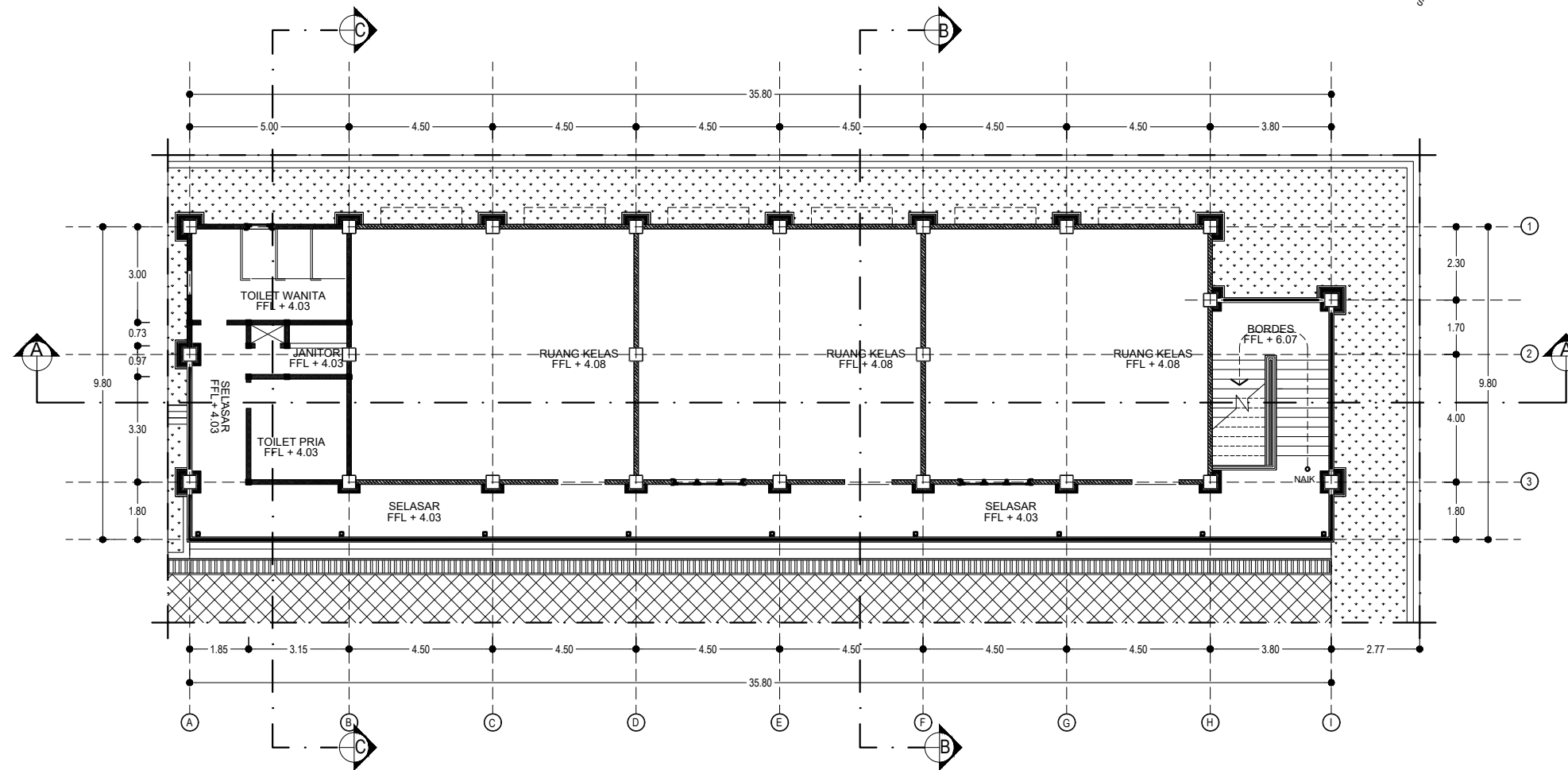
DENAH RUANG KELAS
LANTAI 1 STR019

Skala No. Lembar Jml. Lembar

1 : 150

19

Jml. Lembar



DENAH RUANG KELAS LANTAI 2
SKALA 1 : 150

Pemberi Tugas :

Politeknik Negeri Sriwijaya
Jl. Srijaya Negara Bukti Besar
Kota Palembang, Sumatera Selatan
Kode Pos 30139

Jurusan :

DIII TEKNIK SIPIL
Konsentrasi Bangunan Gedung

Kegiatan :

PROYEK PEMBANGUNAN RUANG
KELAS SMA NEGERI 2 ABIANSEMAL
BADUNG PROVINSI BALI

Kota : Palembang

Provinsi : Sumatera Selatan

Mengetahui

Pembimbing 1

SUMIATI, S.T.,M.T.
NIP196304051989032002 .

Menyetujui / Memeriksa

Pembimbing 2

HENDI WARLIKA SEDO PUTRA, S.T.,M.Sc
NIP198512072019031007 .

Direncanakan : Tanda Tangan

SELLI ARISTA
NIM. 062030100024

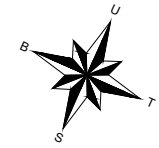
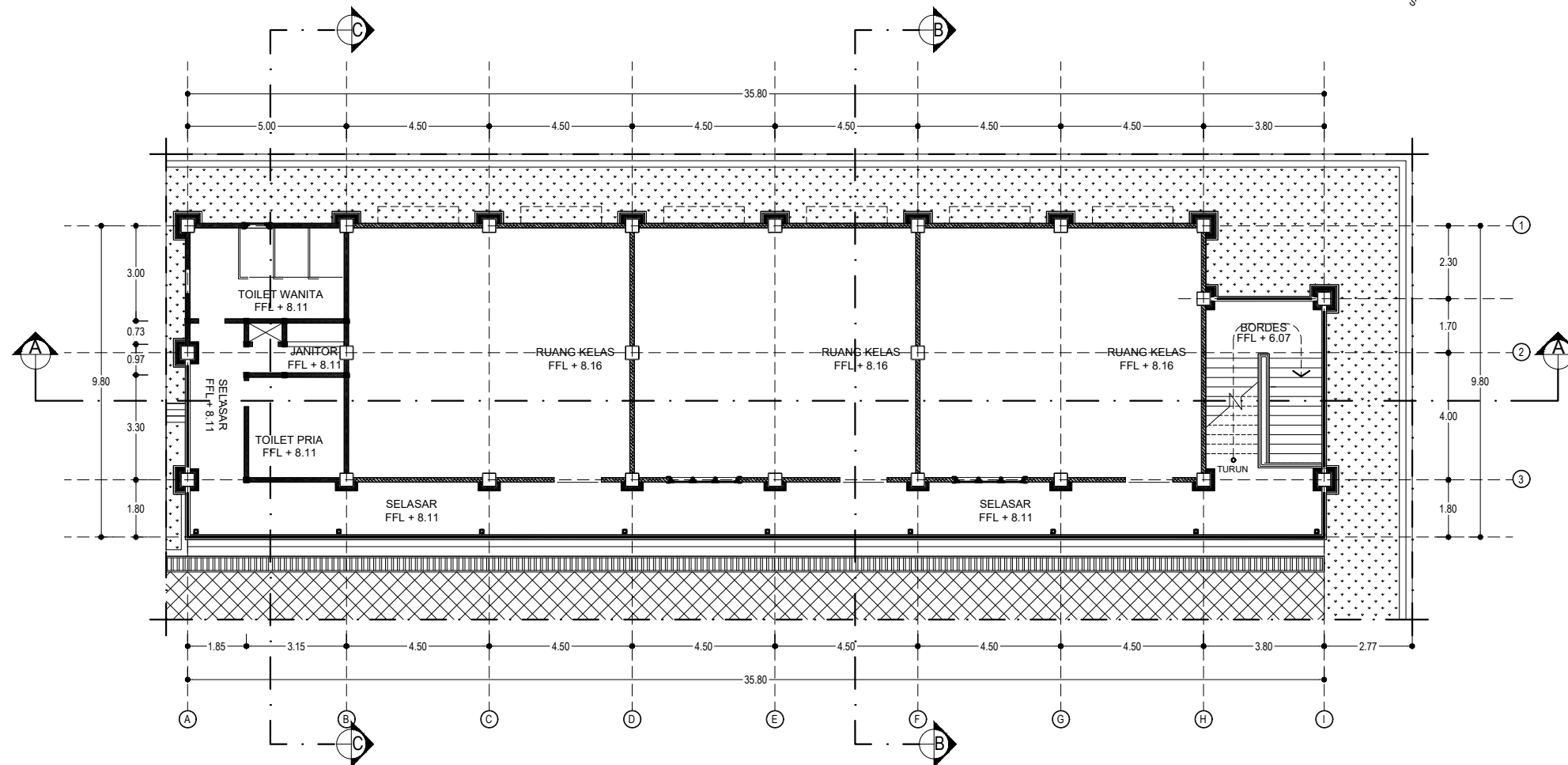
Direncanakan : Tanda Tangan

YOANNA ARLI YANTI
NIM. 062030100667

Judul Gambar Kode Gambar

DENAH RUANG KELAS LANTAI 1 **STR020**

Skala	No. Lembar	Jml. Lembar
1 : 150	20	



DENAH RUANG KELAS LANTAI 3
SKALA 1 : 150

Pemberi Tugas :

Politeknik Negeri Sriwijaya
Jl. Srijaya Negara Bukti Besar
Kota Palembang, Sumatera Selatan
Kode Pos 30139

Jurusan :

DIII TEKNIK SIPIL
Konsentrasi Bangunan Gedung

Kegiatan :

PROYEK PEMBANGUNAN RUANG
KELAS SMA NEGERI 2 ABIANSEMAL
BADUNG PROVINSI BALI

Kota : Palembang

Provinsi : Sumatera Selatan

Mengetahui

Pembimbing 1

SUMIATI, S.T., M.T.
NIP196304051989032002.

Menyetujui / Memeriksa

Pembimbing 2

HENDI WARLIKA SEDO PUTRA, S.T., M.Sc
NIP198512072019031007.

Direncanakan : Tanda Tangan

SELLI ARISTA
NIM. 062030100024

Direncanakan : Tanda Tangan

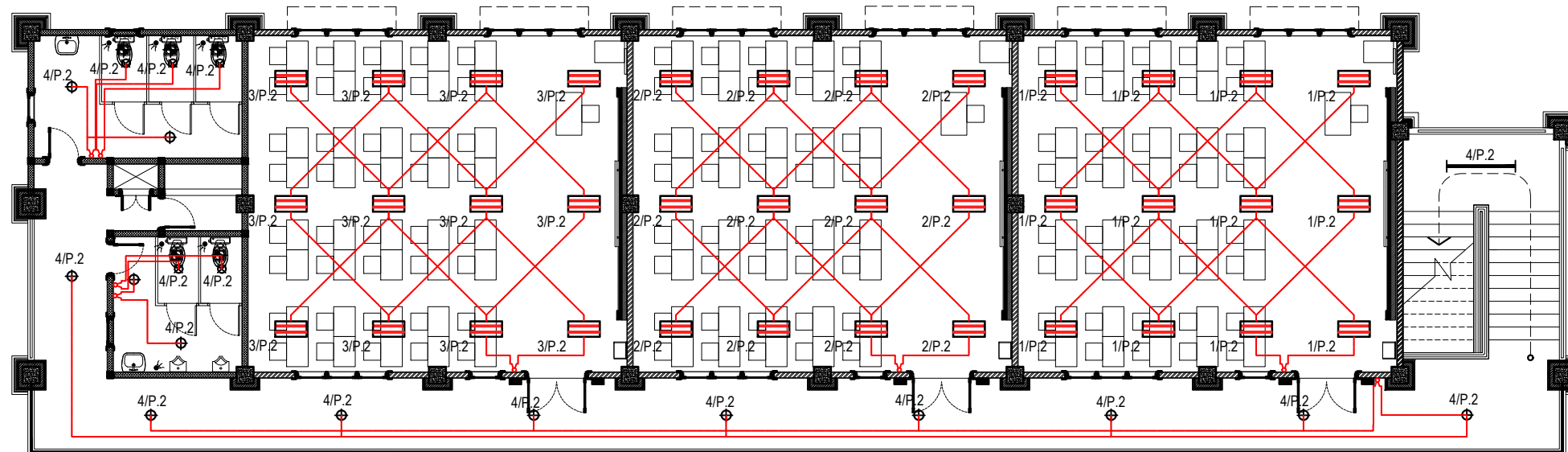
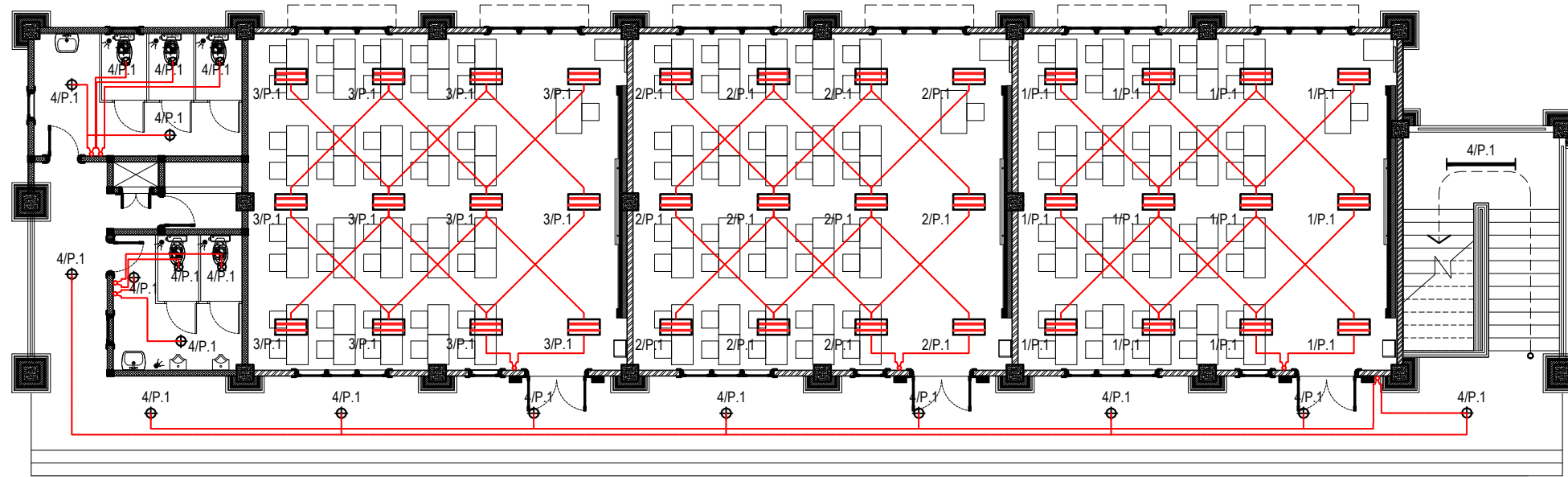
YOANNA ARLI YANTI
NIM. 062030100667

Judul Gambar Kode Gambar

DENAH RUANG KELAS LANTAI 1 STR021

Skala No. Lembar Jml. Lembar

1 : 150 21



KETERANGAN			
	RM T8 2x18W + GRILLE LOUVRE		EXHAUST FAN
	TL 1x36W BALK		SAKLAR GANDA
	DL PLC 1x18W		
	DL PLC 1x8W		

INS. PENERANGAN LANTAI 1 DAN 2
SKALA 1 : 125

Pemberi Tugas :

Politeknik Negeri Sriwijaya
Jl. Sriwijaya Negara Bukit Besar
Kota Palembang, Sumatera Selatan
Kode Pos 30139

Jurusan :

DIII TEKNIK SIPIL
Konsentrasi Bangunan Gedung

Kegiatan :

PROYEK PEMBANGUNAN RUANG
KELAS SMA NEGERI 2 ABIANSEMAL
BADUNG PROVINSI BALI

Kota : Palembang

Provinsi : Sumatera Selatan

Mengetahui

Pembimbing 1

SUMIATI, S.T.,M.T.
NIP196304051989032002.

Menyetujui / Memeriksa

Pembimbing 2

HENDI WARLIKA SEDO PUTRA, S.T.,M.Sc
NIP19.8512072019031007

Direncanakan : Tanda Tangan

SELLI ARISTA
NIM. 062030100024

Direncanakan : Tanda Tangan

YOANNA ARLI YANTI
NIM. 062030100667

Judul Gambar Kode Gambar

INS. PENERANGAN
LANTAI 1 DAN 2

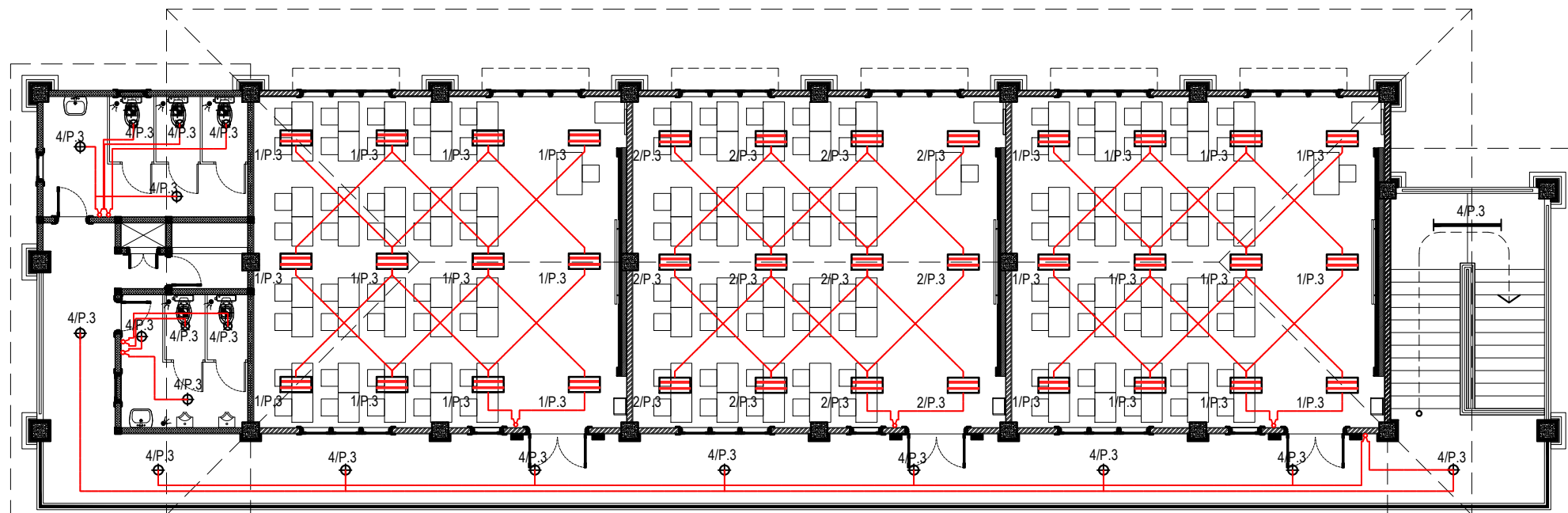
ARS/001

Skala No. Lembar Jml. Lembar

1 : 25

1

Jml. Lembar



KETERANGAN			
	RM T8 2x18W + GRILLE LOUVRE		EXHAUST FAN
	TL 1x36W BALK		SAKLAR GANDA
	DL PLC 1x18W		
	DL PLC 1x8W		

INS. PENERANGAN LANTAI 3
SKALA 1 : 125

Pemberi Tugas :

Politeknik Negeri Sriwijaya
Jl. Srijaya Negara Bukti Besar
Kota Palembang, Sumatera Selatan
Kode Pos 30139

Jurusan :

DIII TEKNIK SIPIL
Konsentrasi Bangunan Gedung

Kegiatan :

PROYEK PEMBANGUNAN RUANG
KELAS SMA NEGERI 2 ABIANSEMAL
BADUNG PROVINSI BALI

Kota : Palembang

Provinsi : Sumatera Selatan

Mengetahui

Pembimbing 1

SUMIATI, S.T.,M.T.
NIP196304051989032002 .

Menyetujui / Memeriksa

Pembimbing 2

HENDI WARLIKA SEDO PUTRA, S.T.,M.Sc
NIP19 .8512072019031007

Direncanakan : Tanda Tangan

SELLI ARISTA
NIM. 062030100024

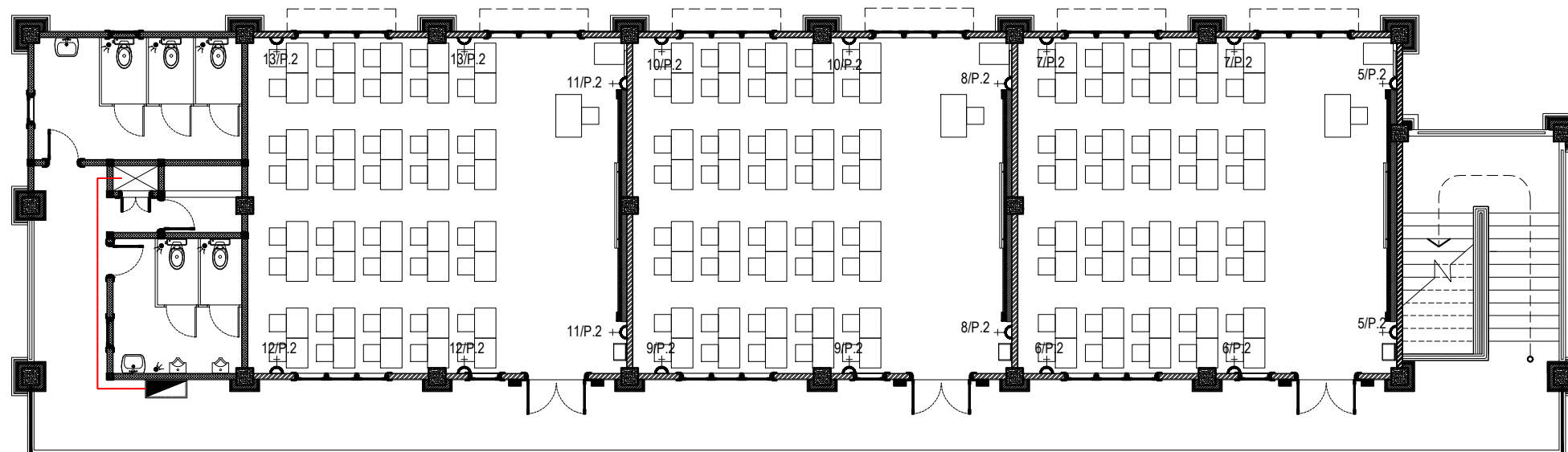
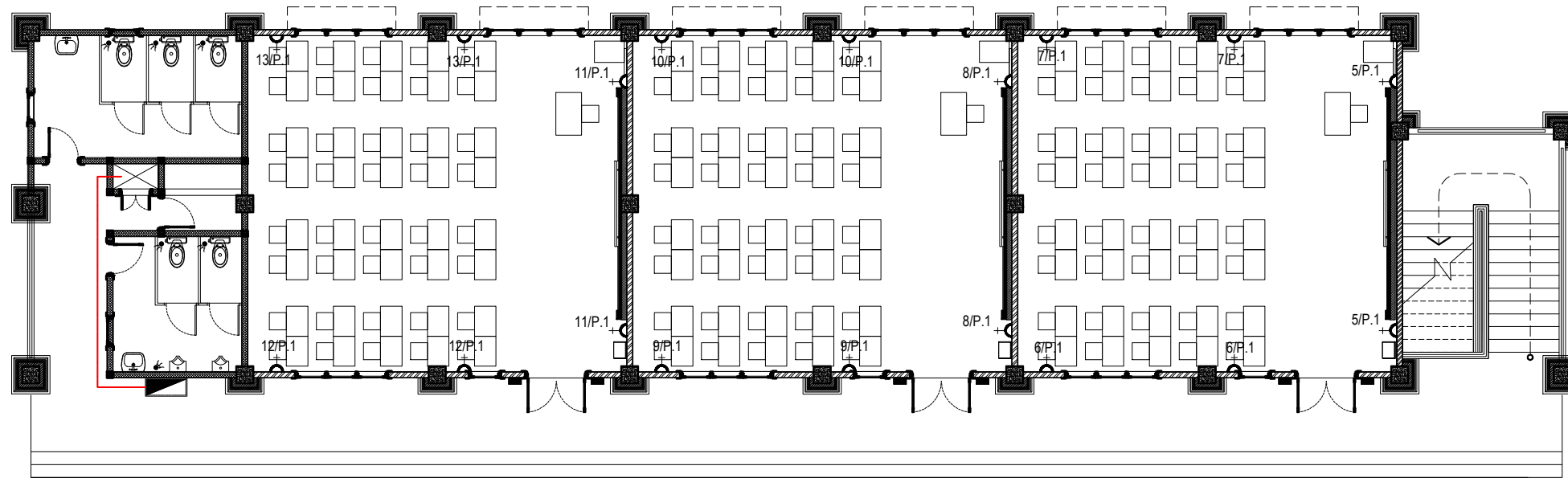
Direncanakan : Tanda Tangan

YOANNA ARLI YANTI
NIM. 062030100667

Judul Gambar Kode Gambar

INS. PENERANGAN
LANTAI 3 ARS/002

Skala	No. Lembar	Jml. Lembar
1 : 25	2	



KETERANGAN	
	STOP KONTAK
	BOX PANEL

INS. STOP KONTAK LANTAI 1 DAN 2
SKALA 1 : 125

Pemberi Tugas :

Politeknik Negeri Sriwijaya
Jl. Srijaya Negara Bukti Besar
Kota Palembang, Sumatera Selatan
Kode Pos 30139

Jurusan :

DIII TEKNIK SIPIL
Konsentrasi Bangunan Gedung

Kegiatan :

PROYEK PEMBANGUNAN RUANG
KELAS SMA NEGERI 2 ABIANSEMAL
BADUNG PROVINSI BALI

Kota : Palembang

Provinsi : Sumatera Selatan

Mengetahui

Pembimbing 1

SUMIATI, S.T.,M.T.
NIP196304051989032002.

Menyetujui / Memeriksa

Pembimbing 2

HENDI WARLIKA SEDO PUTRA, S.T.,M.Sc
NIP19.8512072019031007

Direncanakan : Tanda Tangan

SELLI ARISTA
NIM. 062030100024

Direncanakan : Tanda Tangan

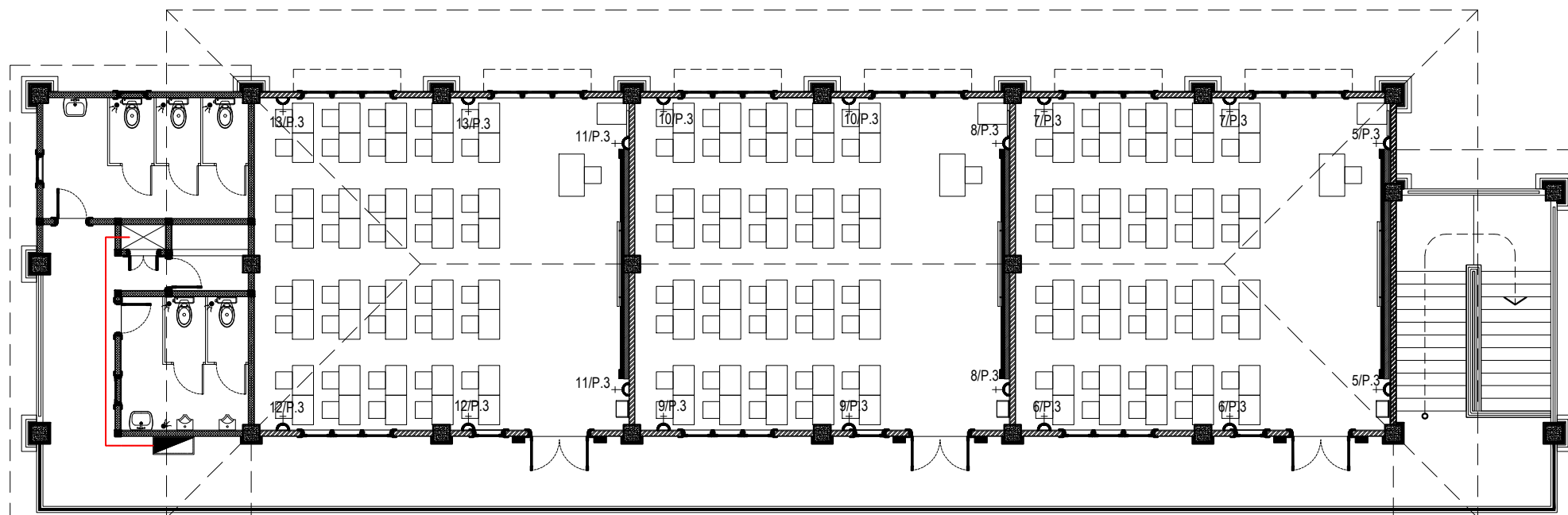
YOANNA ARLI YANTI
NIM. 062030100667

Judul Gambar Kode Gambar

INS. STOP KONTAK
LANTAI 1 DAN 2 ARS/003

Skala No. Lembar Jml. Lembar

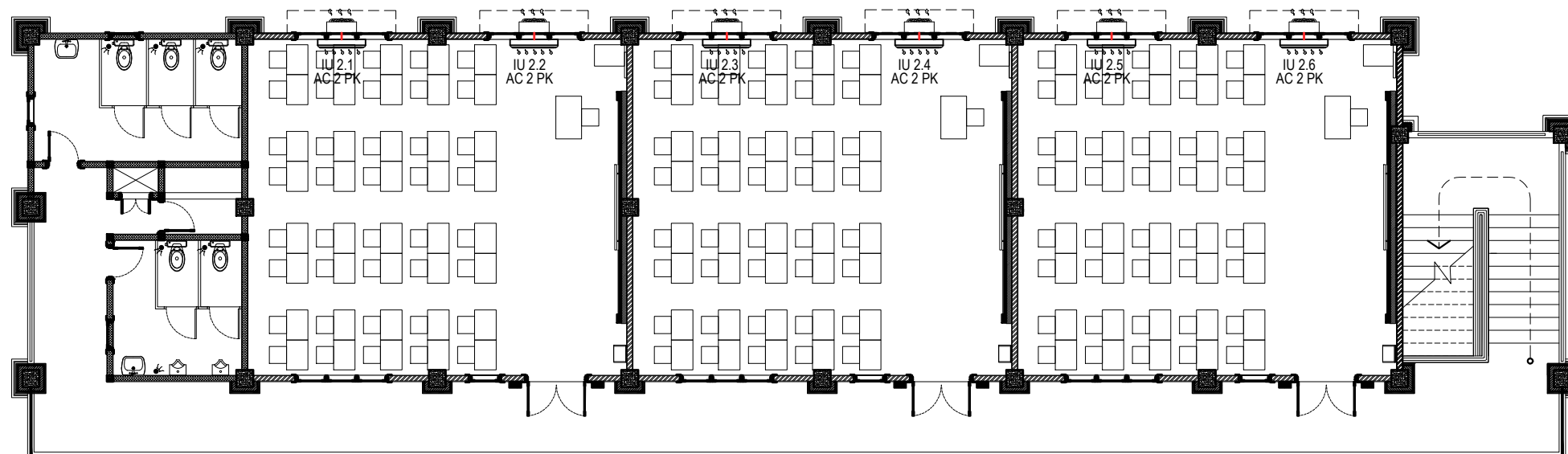
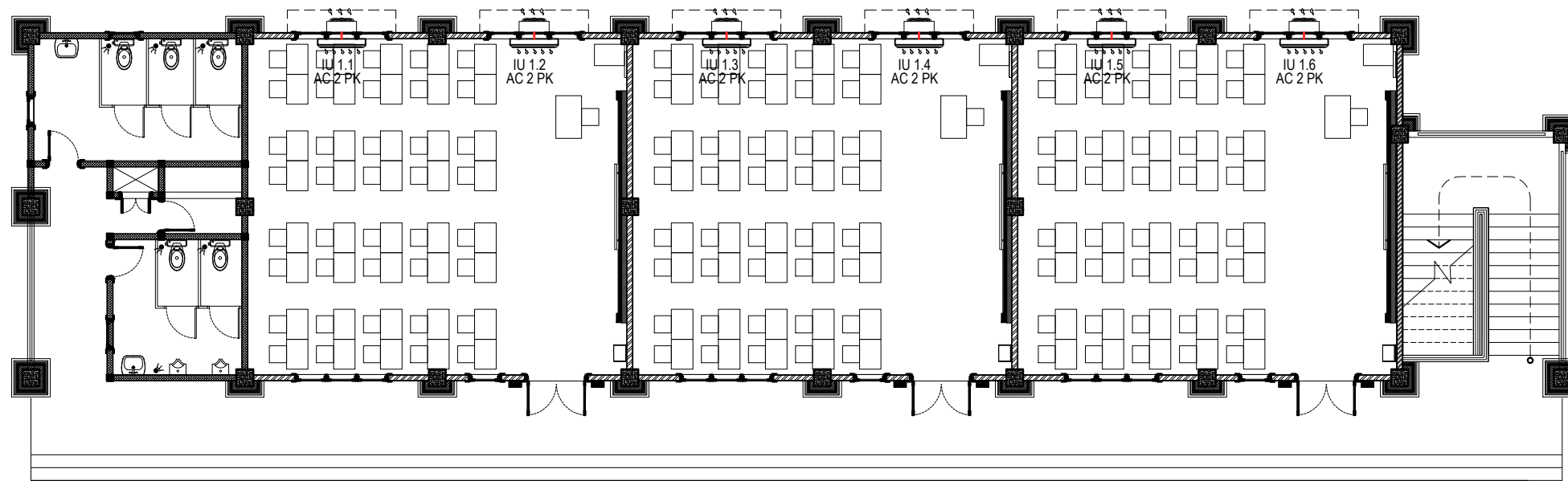
1 : 25 3



KETERANGAN	
	STOP KONTAK
	BOX PANEL

INS. STOP KONTAK LANTAI 3
SKALA 1 : 125

Pemberi Tugas : Politeknik Negeri Sriwijaya Jl. Sriwijaya Negara Bukit Besar Kota Palembang, Sumatera Selatan Kode Pos 30139		
Jurusan : DIII TEKNIK SIPIL Konsentrasi Bangunan Gedung		
Kegiatan : PROYEK PEMBANGUNAN RUANG KELAS SMA NEGERI 2 ABIANSEMAL BADUNG PROVINSI BALI		
Kota	: Palembang	
Provinsi	: Sumatera Selatan	
Mengetahui		
Pembimbing 1		
SUMIATI, S.T.,M.T. NIP196304051989032002 .		
Menyetujui / Memeriksa		
Pembimbing 2		
HENDI WARLIKA SEDO PUTRA, S.T.,M.Sc NIP19.8512072019031007		
Direncanakan :	Tanda Tangan	
SELLI ARISTA NIM. 062030100024		
Direncanakan :	Tanda Tangan	
YOANNA ARLI YANTI NIM. 062030100667		
Judul Gambar	Kode Gambar	
INS. STOP KONTAK LANTAI 3	ARS/004	
Skala	No. Lembar	Jml. Lembar
1 : 25	4	



KETERANGAN	
	AIR CONDITIONING; WALL MOUNTED SPLIT TYPE
	OUT DOOR UNIT
	AIR CONDITIONING; CASSET TYPE
	AIR CONDITIONING; FLOOR STANDING TYPE
	REFRIGERANT PIPE; C/W INSULATION

INSTALASI AC LANTAI 1 DAN 2
 SKALA 1 : 125

Pemberi Tugas :

Politeknik Negeri Sriwijaya
 Jl. Srijaya Negara Bukit Besar
 Kota Palembang, Sumatera Selatan
 Kode Pos 30139

Jurusan :

DIII TEKNIK SIPIL
 Konsentrasi Bangunan Gedung

Kegiatan :

PROYEK PEMBANGUNAN RUANG
 KELAS SMA NEGERI 2 ABIANSEMAL
 BADUNG PROVINSI BALI

Kota : Palembang

Provinsi : Sumatera Selatan

Mengetahui

Pembimbing 1

SUMIATI, S.T.,M.T.
 NIP196304051989032002 .

Menyetujui / Memeriksa

Pembimbing 2

HENDI WARLIKA SEDO PUTRA, S.T.,M.Sc
 NIP19 .8512072019031007

Direncanakan : Tanda Tangan

SELLI ARISTA
 NIM. 062030100024

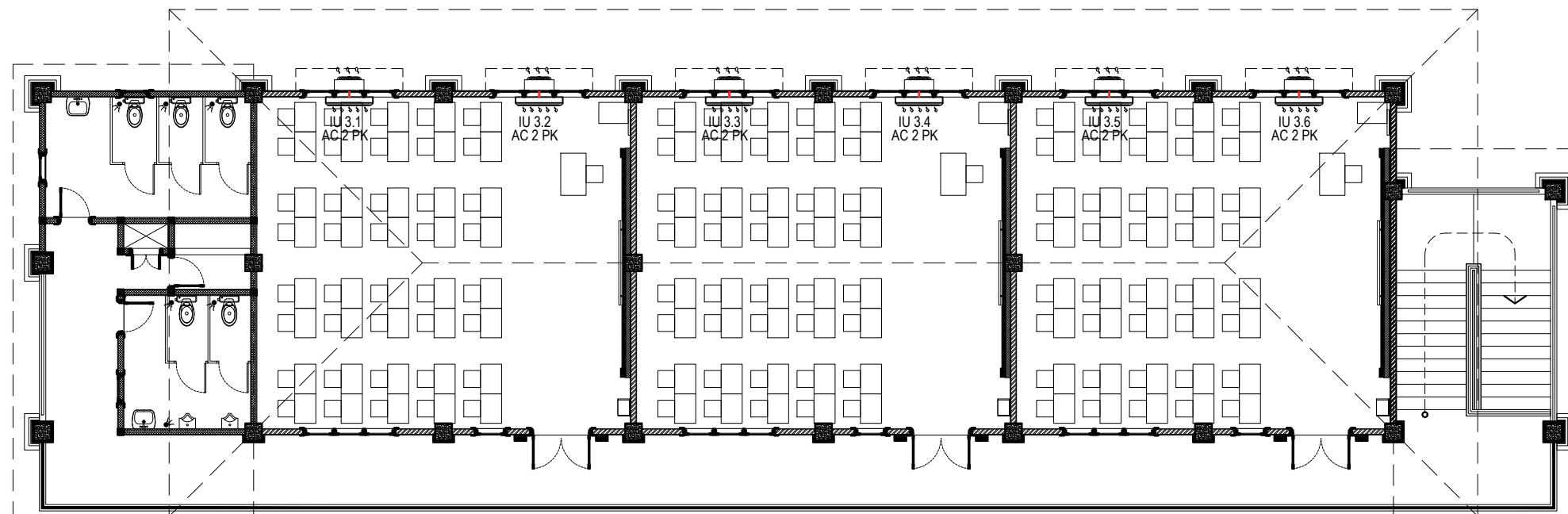
Direncanakan : Tanda Tangan

YOANNA ARLI YANTI
 NIM. 062030100667

Judul Gambar Kode Gambar

INSTALASI AC
LANTAI 1 DAN 2 ARS/005

Skala	No. Lembar	Jml. Lembar
1 : 25	5	



KETERANGAN	
	AIR CONDITIONING; WALL MOUNTED SPLIT TYPE
	OUT DOOR UNIT
	AIR CONDITIONING; CASSET TYPE
	AIR CONDITIONING; FLOOR STANDING TYPE
	REFRIGERANT PIPE; C/W INSULATION

INSTALASI AC LANTAI 3
 SKALA 1 : 125

Pemberi Tugas :

Politeknik Negeri Sriwijaya
 Jl. Sriwijaya Negara Bukit Besar
 Kota Palembang, Sumatera Selatan
 Kode Pos 30139

Jurusan :

DIII TEKNIK SIPIL
 Konsentrasi Bangunan Gedung

Kegiatan :

PROYEK PEMBANGUNAN RUANG
 KELAS SMA NEGERI 2 ABIANSEMAL
 BADUNG PROVINSI BALI

Kota : Palembang

Provinsi : Sumatera Selatan

Mengetahui

Pembimbing 1

SUMIATI, S.T.,M.T.
 NIP196304051989032002 .

Menyetujui / Memeriksa

Pembimbing 2

HENDI WARLIKA SEDO PUTRA, S.T.,M.Sc
 NIP19 .8512072019031007

Direncanakan : Tanda Tangan

SELLI ARISTA
 NIM. 062030100024

Direncanakan : Tanda Tangan

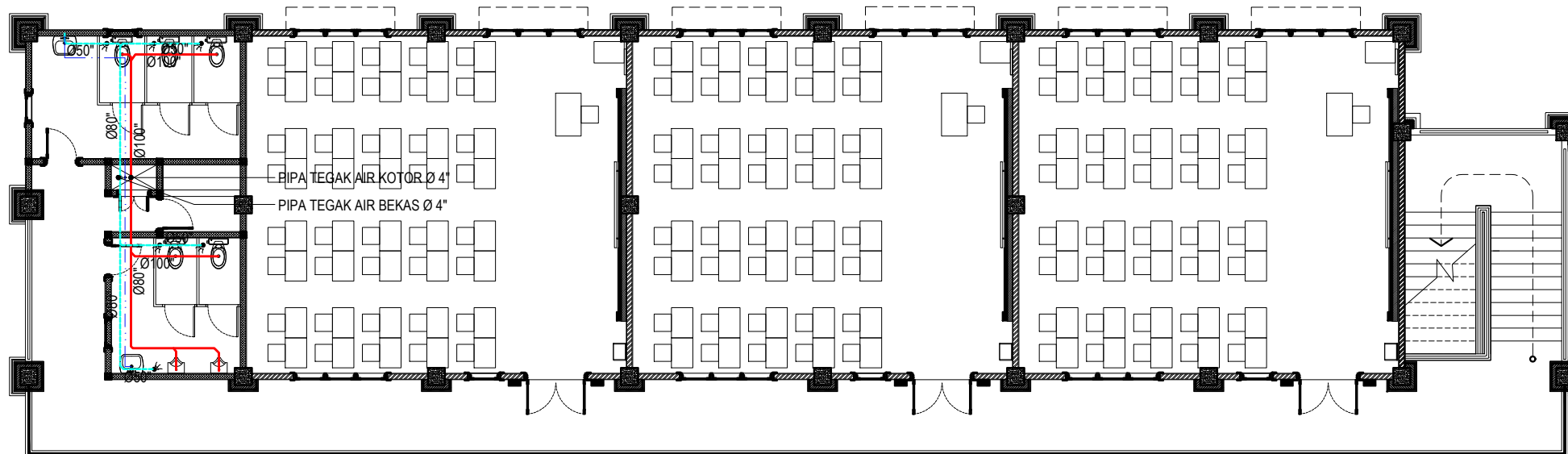
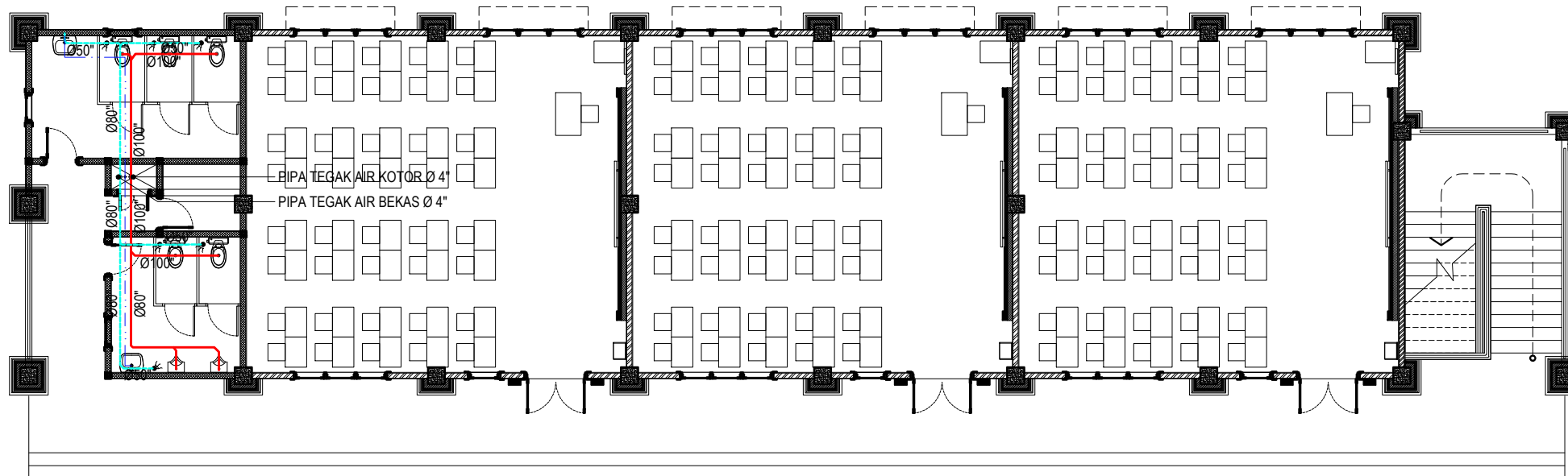
YOANNA ARLI YANTI
 NIM. 062030100667

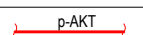
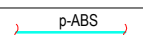
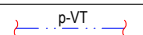
Judul Gambar Kode Gambar

INSTALASI AC
LANTAI 3 ARS/006

Skala No. Lembar Jml. Lembar

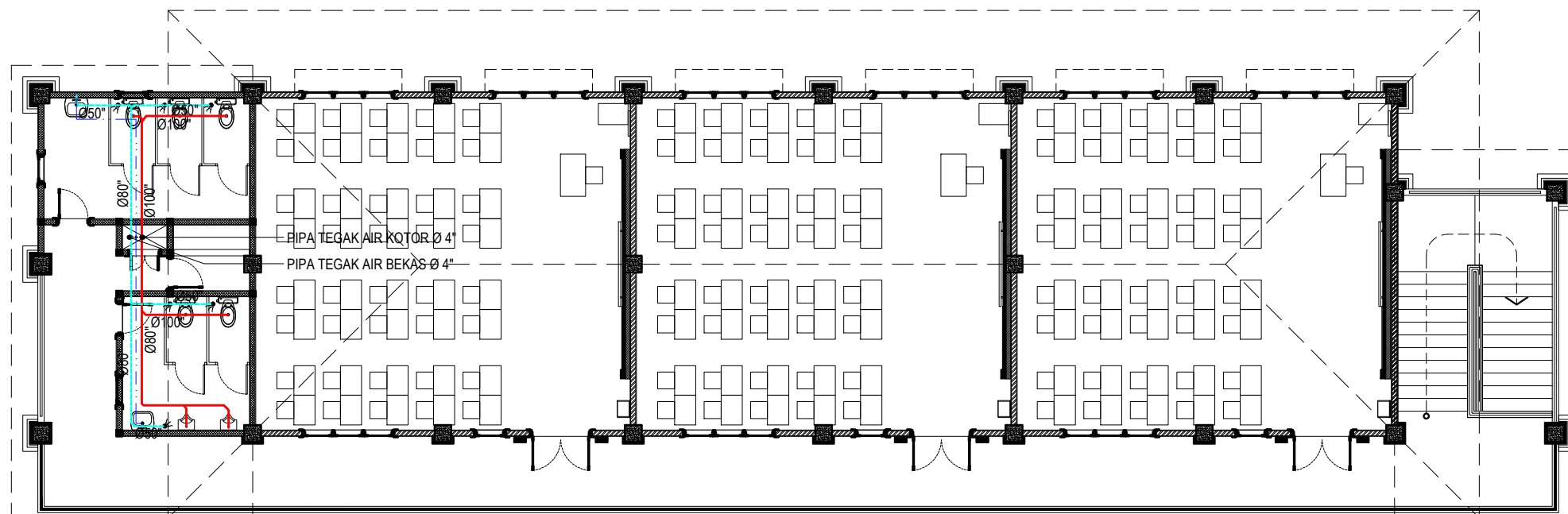
1 : 25 6

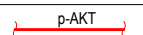
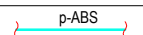
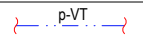


KETERANGAN			
	PIPA AIR KOTOR	FD	FLOOR DRAIN
	PIPA AIR BEKAS	WC	WATER CLOSED
	PIPA VENTING	WS/LV	WASTAFEL / LAVATORY
CO.L	CLEAN OUT LANTAI	UR	URINAL

INS. AIR BEKAS & AIR KOTOR LANTAI 1 DAN 2
SKALA 1 : 125

Pemberi Tugas :		
Politeknik Negeri Sriwijaya Jl. Sriwijaya Negara Bukit Besar Kota Palembang, Sumatera Selatan Kode Pos 30139		
Jurusan :		
DIII TEKNIK SIPIL Konsentrasi Bangunan Gedung		
Kegiatan :		
PROYEK PEMBANGUNAN RUANG KELAS SMA NEGERI 2 ABIANSEMAL BADUNG PROVINSI BALI		
Kota	: Palembang	
Provinsi	: Sumatera Selatan	
Mengetahui		
Pembimbing 1		
SUMIATI, S.T.,M.T. NIP196304051989032002 .		
Menyetujui / Memeriksa		
Pembimbing 2		
HENDI WARLIKA SEDO PUTRA, S.T.,M.Sc NIP19.8512072019031007		
Direncanakan :	Tanda Tangan	
SELLI ARISTA NIM. 062030100024		
Direncanakan :	Tanda Tangan	
YOANNA ARLI YANTI NIM. 062030100667		
Judul Gambar	Kode Gambar	
INS. AIR BEKAS & AIR KOTOR LANTAI 1 DAN 2	ARS/007	
Skala	No. Lembar	Jml. Lembar
1 : 25	7	



KETERANGAN			
	PIPA AIR KOTOR	FD	FLOOR DRAIN
	PIPA AIR BEKAS	WC	WATER CLOSED
	PIPA VENTING	WS/LV	WASTAFEL / LAVATORY
CO.L	CLEAN OUT.LANTAI	UR	URINAL

INS. AIR BEKAS & AIR KOTOR LANTAI 3
 SKALA 1 : 125

Pemberi Tugas :

Politeknik Negeri Sriwijaya
 Jl. Srijaya Negara Bukti Besar
 Kota Palembang, Sumatera Selatan
 Kode Pos 30139

Jurusan :

DIII TEKNIK SIPIL
 Konsentrasi Bangunan Gedung

Kegiatan :

PROYEK PEMBANGUNAN RUANG
 KELAS SMA NEGERI 2 ABIANSEMAL
 BADUNG PROVINSI BALI

Kota : Palembang

Provinsi : Sumatera Selatan

Mengetahui

Pembimbing 1

SUMIATI, S.T.,M.T.
 NIP196304051989032002 .

Menyetujui / Memeriksa

Pembimbing 2

HENDI WARLIKA SEDO PUTRA, S.T.,M.Sc
 NIP19.8512072019031007

Direncanakan : Tanda Tangan

SELLI ARISTA
 NIM. 062030100024

Direncanakan : Tanda Tangan

YOANNA ARLI YANTI
 NIM. 062030100667

Judul Gambar Kode Gambar

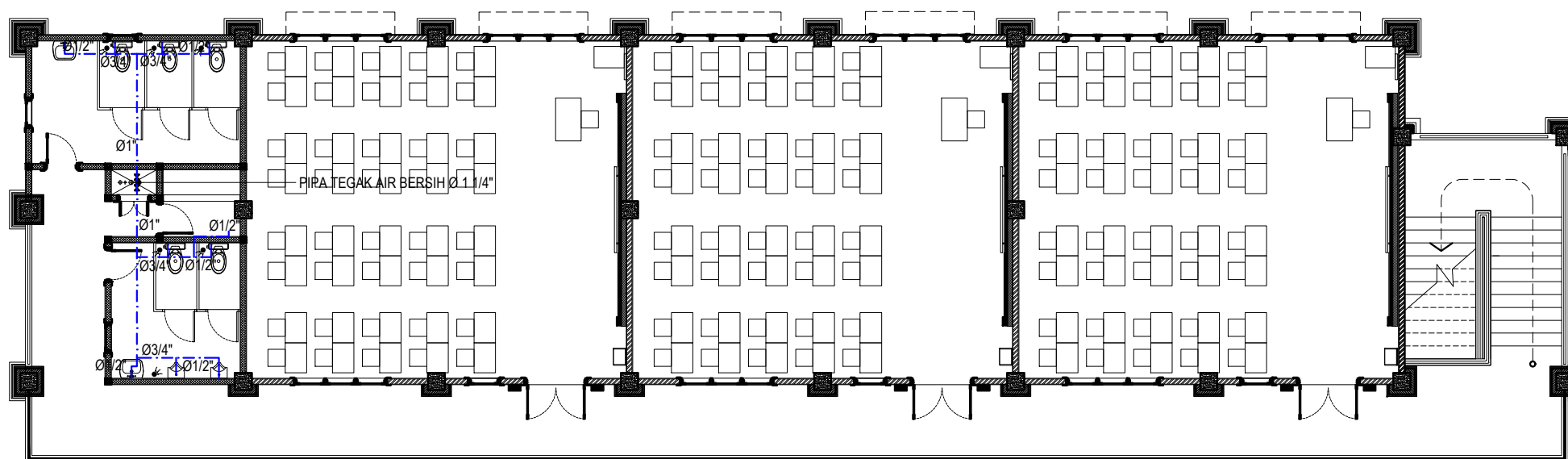
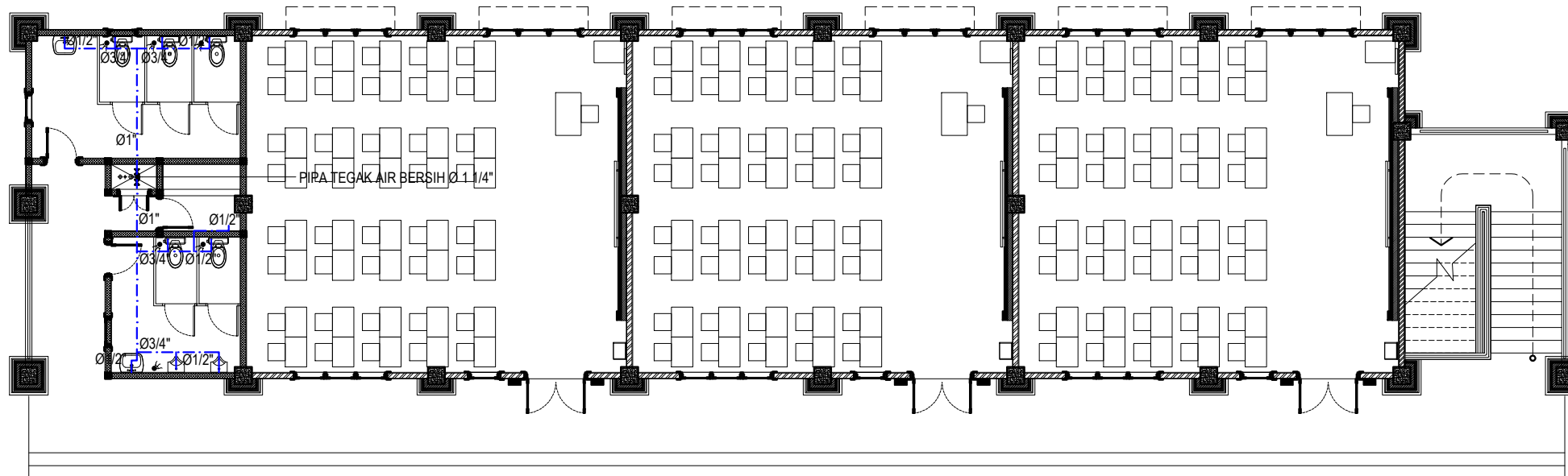
INS. AIR BEKAS & AIR
 KOTOR LANTAI 3 ARS/008

Skala No. Lembar Jml. Lembar

1 : 25

8

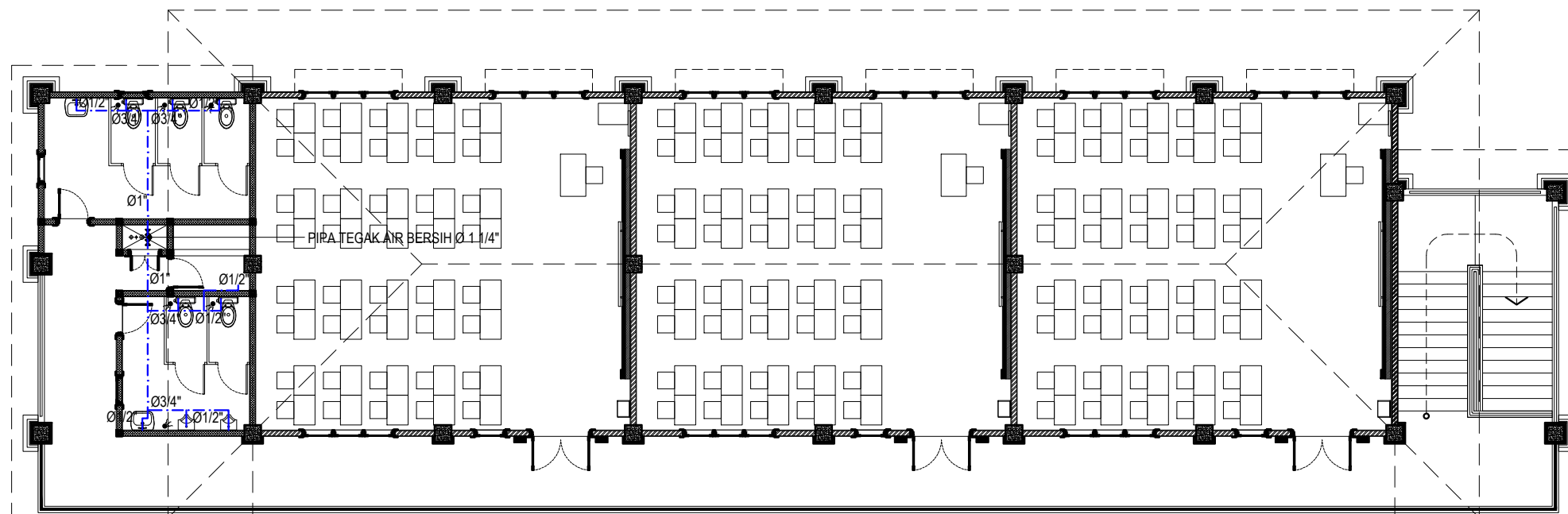
Jml. Lembar



KETERANGAN			
	PIPA AIR BERSIH	SH	SHOWER
	GATE VALVE	KS	KITCHEN SINK
	URINOIR	WC	WATER CLOSED
	WASTAFEL / LAVATORY	JS	JET SPRAY

INS. AIR BERSIH LANTAI 1 DAN 2
SKALA 1 : 125

Pemberi Tugas : Politeknik Negeri Sriwijaya Jl. Sriwijaya Negara Bukit Besar Kota Palembang, Sumatera Selatan Kode Pos 30139		
Jurusan : DIII TEKNIK SIPIL Konsentrasi Bangunan Gedung		
Kegiatan : PROYEK PEMBANGUNAN RUANG KELAS SMA NEGERI 2 ABIANSEMAL BADUNG PROVINSI BALI		
Kota : Palembang Provinsi : Sumatera Selatan		
Mengetahui Pembimbing 1 SUMIATI, S.T.,M.T. NIP196304051989032002 .		
Menyetujui / Memeriksa Pembimbing 2 HENDI WARLIKA SEDO PUTRA, S.T.,M.Sc NIP19.8512072019031007		
Direncanakan :	Tanda Tangan	
SELLI ARISTA NIM. 062030100024		
Direncanakan :	Tanda Tangan	
YOANNA ARLI YANTI NIM. 062030100667		
Judul Gambar	Kode Gambar	
INS. AIR BERSIH LANTAI 1 DAN 2	ARS/009	
Skala	No. Lembar	Jml. Lembar
1 : 25	9	



KETERANGAN			
	PIPA AIR BERSIH	SH	SHOWER
	GATE VALVE	KS	KITCHEN SINK
	URINOIR	WC	WATER CLOSED
	WASTAFEL / LAVATORY	JS	JET SPRAY

INS. AIR BERSIH LANTAI 3
SKALA 1 : 125

Pemberi Tugas :

Politeknik Negeri Sriwijaya
Jl. Srijaya Negara Bukti Besar
Kota Palembang, Sumatera Selatan
Kode Pos 30139

Jurusan :

DIII TEKNIK SIPIL
Konsentrasi Bangunan Gedung

Kegiatan :

PROYEK PEMBANGUNAN RUANG
KELAS SMA NEGERI 2 ABIANSEMAL
BADUNG PROVINSI BALI

Kota : Palembang

Provinsi : Sumatera Selatan

Mengetahui

Pembimbing 1

SUMIATI, S.T.,M.T.
NIP.196304051989032002 .

Menyetujui / Memeriksa

Pembimbing 2

HENDI WARLIKA SEDO PUTRA, S.T.,M.Sc
NIP.19.8512072019031007

Direncanakan : Tanda Tangan

SELLI ARISTA
NIM. 062030100024

Direncanakan : Tanda Tangan

YOANNA ARLI YANTI
NIM. 062030100667

Judul Gambar Kode Gambar

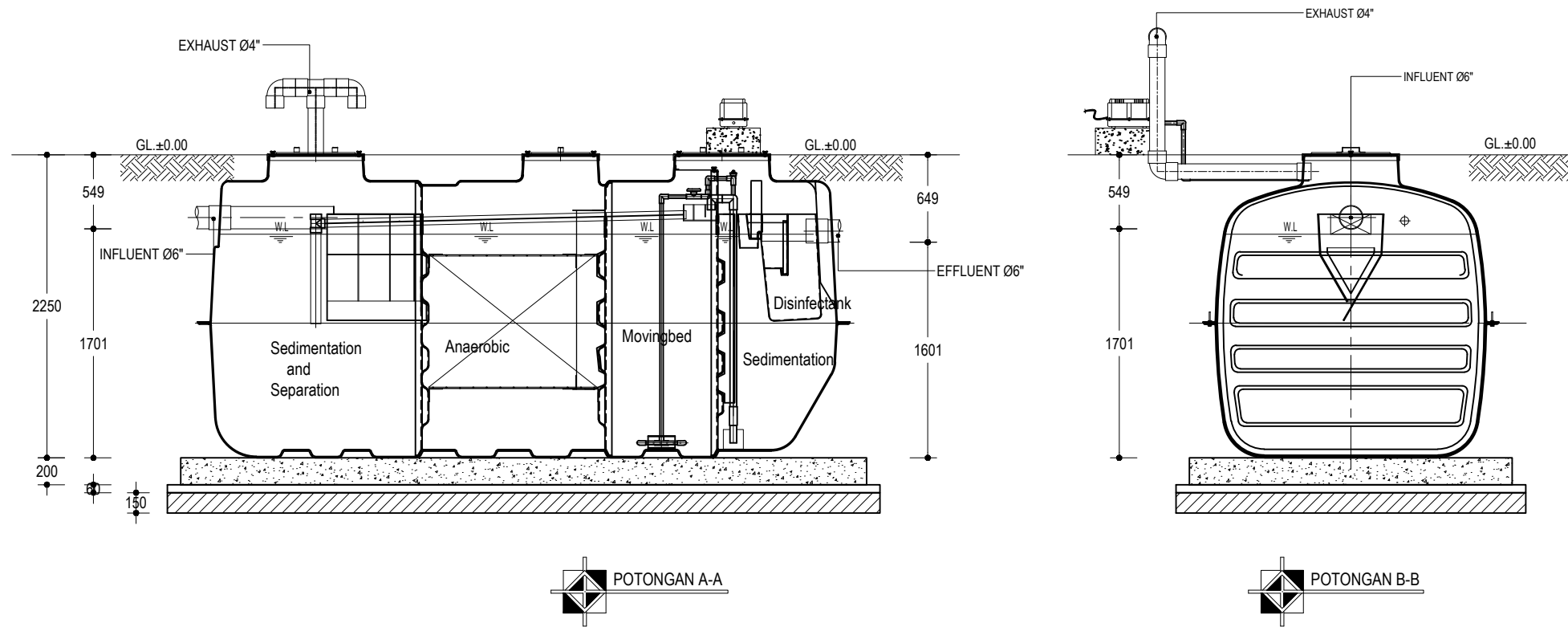
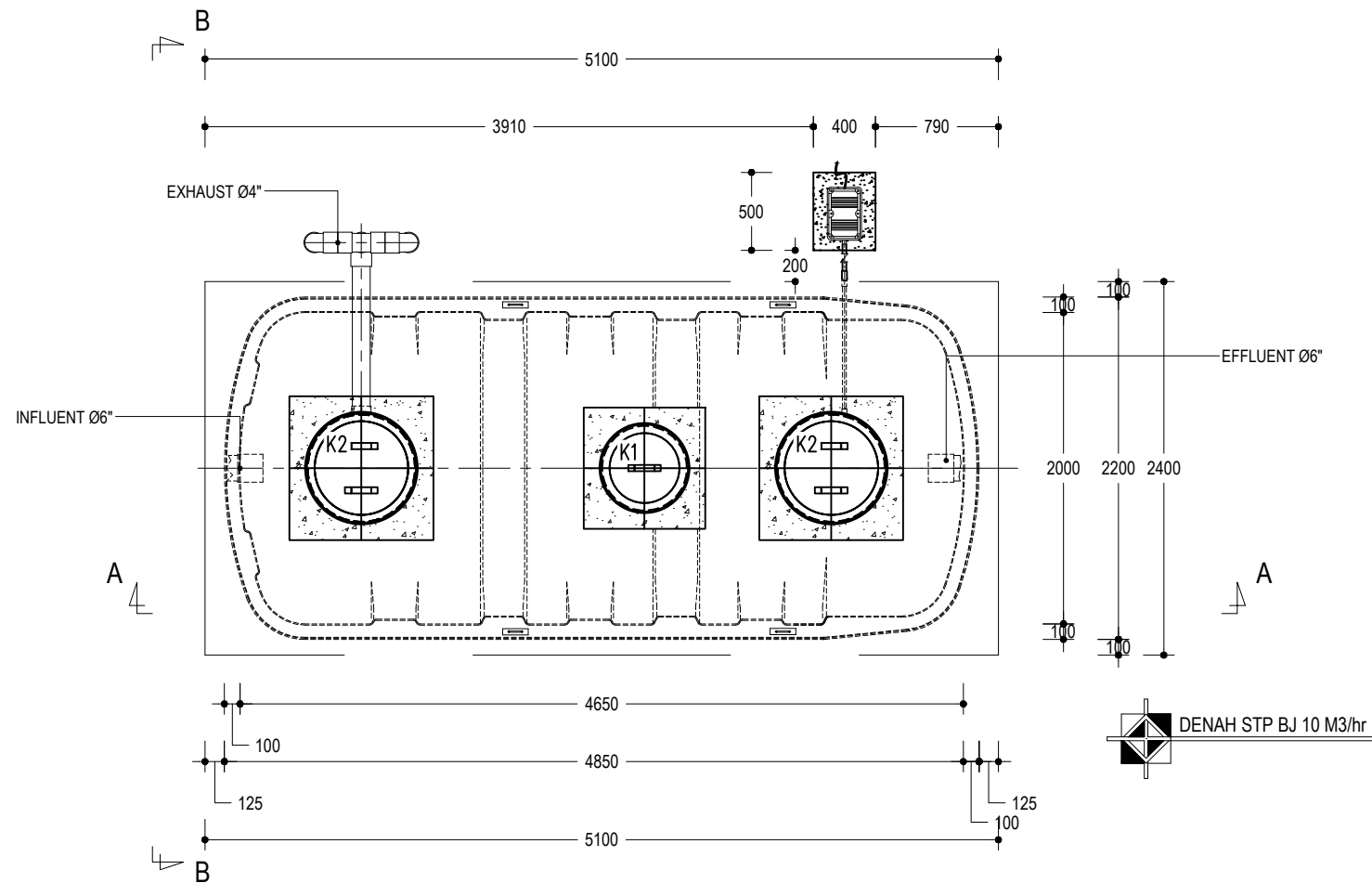
INS. AIR BERSIH
LANTAI 3 ARS/010

Skala No. Lembar Jml. Lembar

1 : 25

10

Jml. Lembar



Pemberi Tugas :

Politeknik Negeri Sriwijaya
 Jl. Sriwijaya Negara Bukit Besar
 Kota Palembang, Sumatera Selatan
 Kode Pos 30139

Jurusan :

DIII TEKNIK SIPIL
 Konsentrasi Bangunan Gedung

Kegiatan :

PROYEK PEMBANGUNAN RUANG
 KELAS SMA NEGERI 2 ABIANSEMAL
 BADUNG PROVINSI BALI

Kota : Palembang

Provinsi : Sumatera Selatan

Mengetahui

Pembimbing 1

SUMIATI, S.T., M.T.
 NIP196304051989032002 .

Menyetujui / Memeriksa

Pembimbing 2

HENDI WARLIKA SEDO PUTRA, S.T., M.Sc
 NIP198512072019031007 .

Direncanakan : Tanda Tangan

SELLI ARISTA
 NIM. 062030100024

Direncanakan : Tanda Tangan

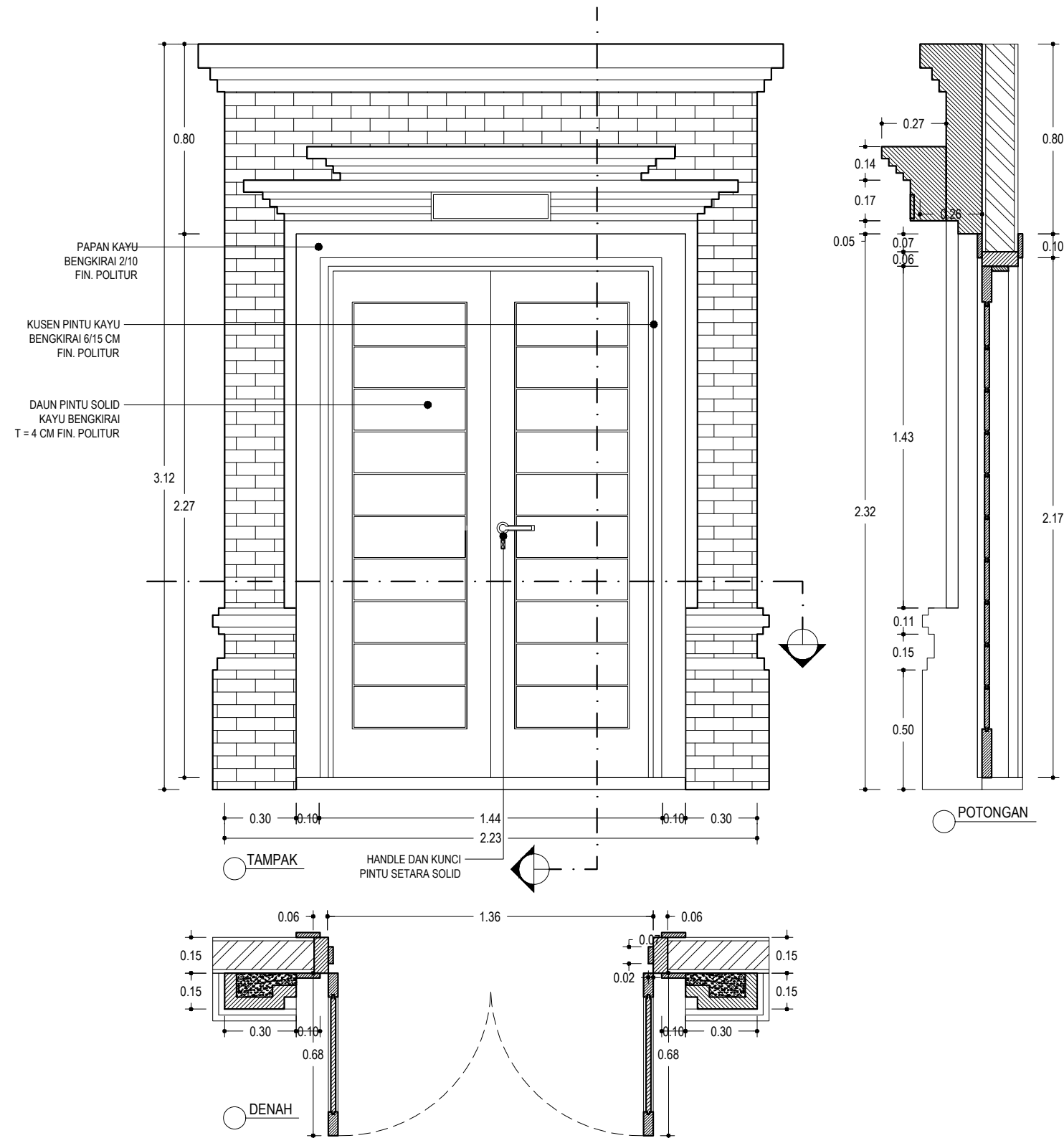
YOANNA ARLI YANTI
 NIM. 062030100667

Judul Gambar Kode Gambar

DENAH STP ARS/011

Skala No. Lembar Jml. Lembar

11



Pemberi Tugas :

Politeknik Negeri Sriwijaya
 Jl. Sriwijaya Negara Bukit Besar
 Kota Palembang, Sumatera Selatan
 Kode Pos 30139

Jurusan :

DIII TEKNIK SIPIL
 Konsentrasi Bangunan Gedung

Kegiatan :

PROYEK PEMBANGUNAN RUANG
 KELAS SMA NEGERI 2 ABIANSEMAL
 BADUNG PROVINSI BALI

Kota : Palembang

Provinsi : Sumatera Selatan

Mengetahui

Pembimbing 1

SUMIATI, S.T., M.T.
 NIP196304051989032002 .

Menyetujui / Memeriksa

Pembimbing 2

HENDI WARLIKA SEDO PUTRA, S.T., M.Sc
 NIP198512072019031007 .

Direncanakan : Tanda Tangan

SELLI ARISTA
 NIM. 062030100024

Direncanakan : Tanda Tangan

YOANNA ARLI YANTI
 NIM. 062030100667

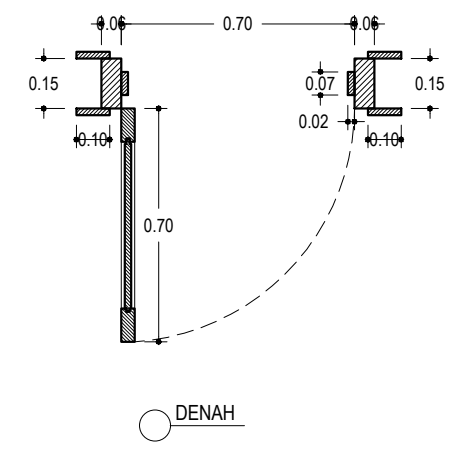
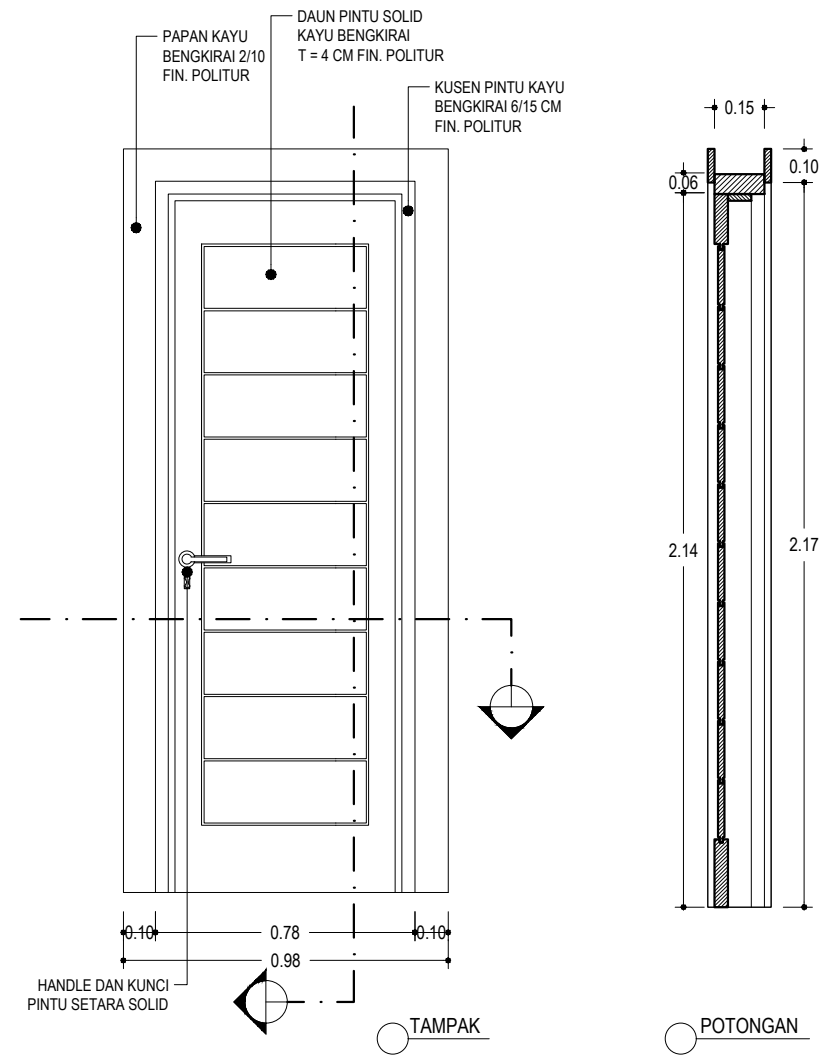
Judul Gambar Kode Gambar

DETAIL KUSEN PINTU P1 ARS/001

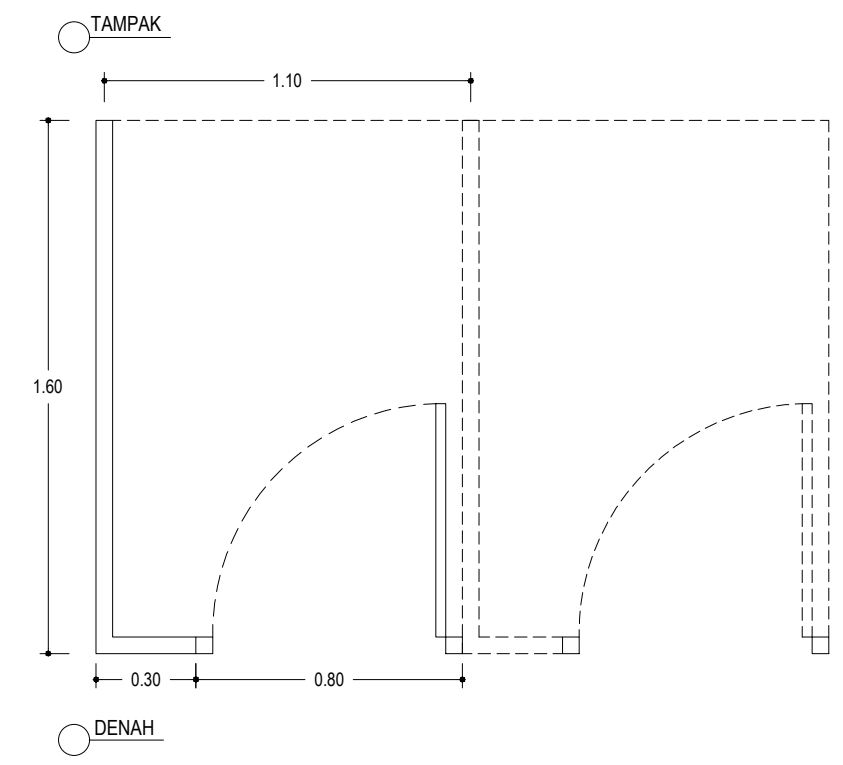
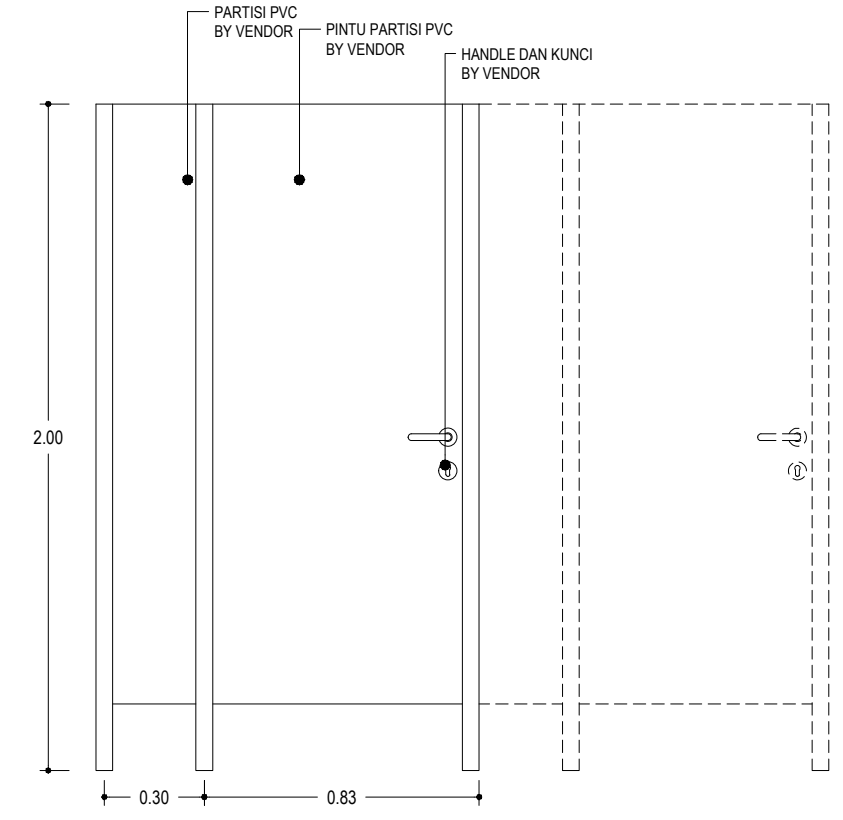
Skala No. Lembar Jml. Lembar

1

TYPE PINTU	KUSEN P1 (JUMLAH 9 BUAH)
KUSEN PINTU	KUSEN KAYU BENGKIRAI 6/15 FIN. POLITUR



TYPE PINTU	KUSEN P2 (JUMLAH 12 BUAH)
KUSEN PINTU	KUSEN KAYU BENGKIRAI 6/15 FIN. POLITUR



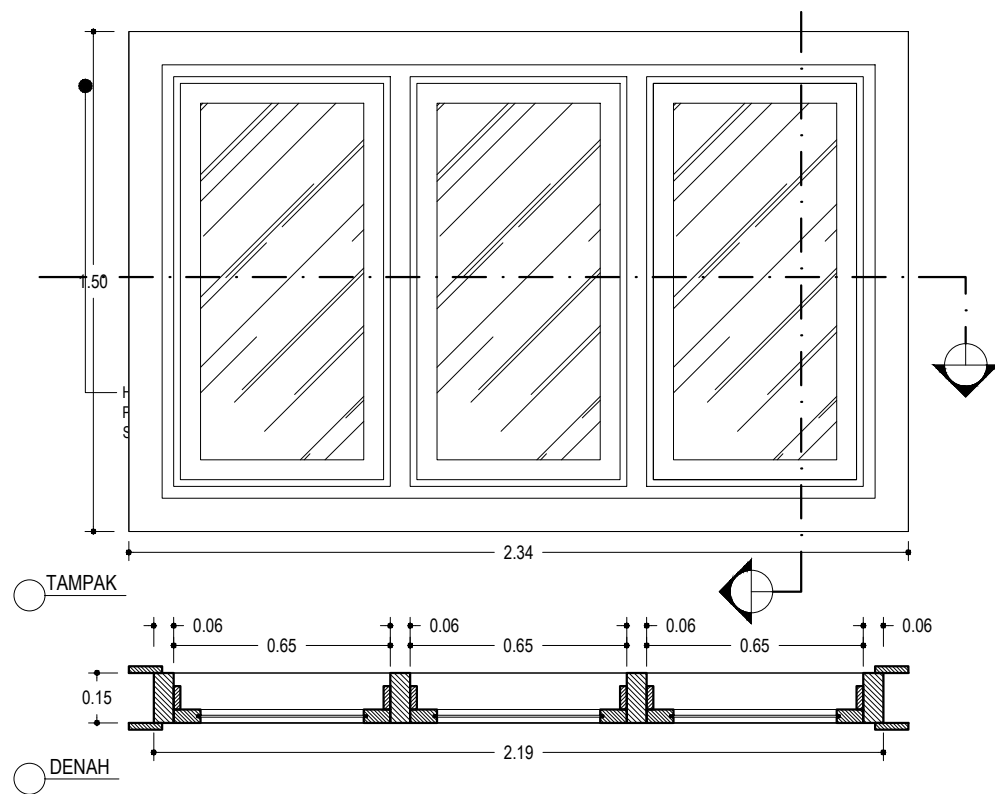
TYPE PINTU	KUSEN P3 (JUMLAH 15 BUAH)
KUSEN PINTU	BY VENDOR

Pemberi Tugas :		
Politeknik Negeri Sriwijaya Jl. Srijaya Negara Bukit Besar Kota Palembang, Sumatera Selatan Kode Pos 30139		
Jurusan :		
DIII TEKNIK SIPIL Konsentrasi Bangunan Gedung		
Kegiatan :		
PROYEK PEMBANGUNAN RUANG KELAS SMA NEGERI 2 ABIANSEMAL BADUNG PROVINSI BALI		
Kota	: Palembang	
Provinsi	: Sumatera Selatan	
Mengetahui		
Pembimbing 1		
SUMIATI, S.T., M.T. NIP196304051989032002 .		
Menyetujui / Memeriksa		
Pembimbing 2		
HENDI WARLIKA SEDO PUTRA, S.T., M.Sc NIP198512072019031007 .		
Direncanakan :	Tanda Tangan	
SELLI ARISTA NIM. 062030100024		
Direncanakan :	Tanda Tangan	
YOANNA ARLI YANTI NIM. 062030100667		
Judul Gambar	Kode Gambar	
DETAIL KUSEN PINTU P2 DAN P3	ARS/002	
Skala	No. Lembar	Jml. Lembar
	2	

PAPAN KAYU
BENGKIRAI 2/10
FIN. POLITUR

DAUN PINTU SOLID
KAYU BENGKIRAI
T=4cm FIN. POLITUR

KUSEN PINTU KAYU
BENGKIRAI 6/15 cm
FIN. POLITUR



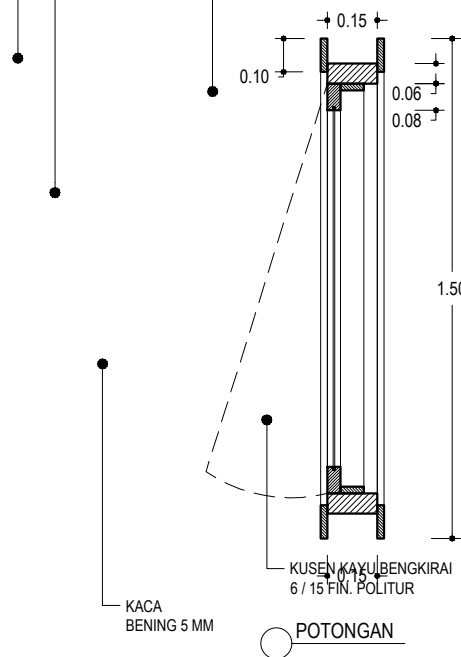
PAPAN KAYU
BENGKIRAI 2/10
FIN. POLITUR

DAUN JENDELA SOLID KAYU
BENGKIRAI t = 3 cm FIN. POLITUR

KACA
BENING 5 MM

KACA
BENING 5 MM

KUSEN KAYU BENGKIRAI
6 / 15 FIN. POLITUR



TYPE PINTU	KUSEN J1 (JUMLAH 27 BUAH)
KUSEN PINTU	KUSEN KAYU BENGKIRAI 6/15 FIN. POLITUR

Pemberi Tugas :

Politeknik Negeri Sriwijaya
Jl. Srijaya Negara Bukti Besar
Kota Palembang, Sumatera Selatan
Kode Pos 30139

Jurusan :

DIII TEKNIK SIPIL
Konsentrasi Bangunan Gedung

Kegiatan :

PROYEK PEMBANGUNAN RUANG
KELAS SMA NEGERI 2 ABIANSEMAL
BADUNG PROVINSI BALI

Kota : Palembang

Provinsi : Sumatera Selatan

Mengetahui

Pembimbing 1

SUMIATI,S.T.,M.T.
NIP196304051989032002 .

Menyetujui / Memeriksa

Pembimbing 2

HENDI WARLIKA SEDO PUTRA,S.T.,M.Sc
NIP198512072019031007 .

Direncanakan : Tanda Tangan

SELLI ARISTA
NIM. 062030100024

Direncanakan : Tanda Tangan

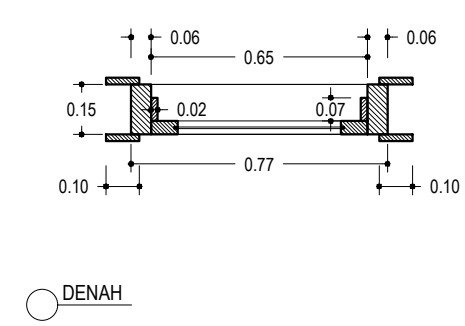
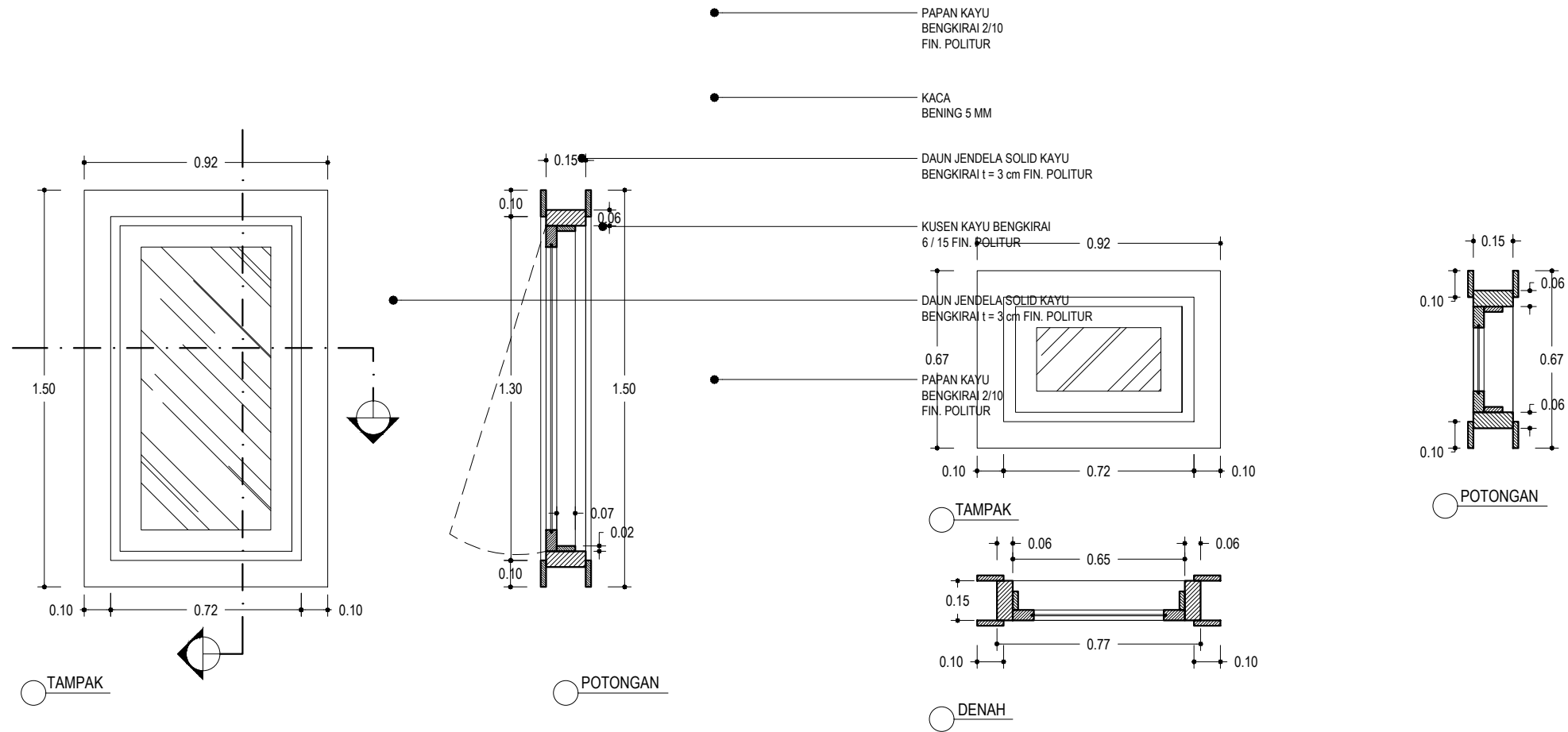
YOANNA ARLI YANTI
NIM. 062030100667

Judul Gambar Kode Gambar

DETAIL KUSEN
JENDELA J1 ARS/003

Skala No. Lembar Jml. Lembar

3



TYPE PINTU	KUSEN J2 (JUMLAH 9 BUAH)
KUSEN PINTU	KUSEN KAYU BENGKIRAI 6/15 FIN. POLITUR

TYPE PINTU	KUSEN BV 1 (JUMLAH 3 BUAH)
KUSEN PINTU	KUSEN KAYU BENGKIRAI 6/15 FIN. POLITUR

Pemberi Tugas : Politeknik Negeri Sriwijaya Jl. Sriwijaya Negara Bukti Besar Kota Palembang, Sumatera Selatan Kode Pos 30139		
Jurusan : DIII TEKNIK SIPIL Konsentrasi Bangunan Gedung		
Kegiatan : PROYEK PEMBANGUNAN RUANG KELAS SMA NEGERI 2 ABIANSEMAL BADUNG PROVINSI BALI		
Kota	: Palembang	
Provinsi	: Sumatera Selatan	
Mengetahui		
Pembimbing 1		
SUMIATI,S.T.,M.T. NIP196304051989032002 .		
Menyetujui / Memeriksa		
Pembimbing 2		
HENDI WARLIKA SEDO PUTRA,S.T.,M.Sc NIP198512072019031007 .		
Direncanakan :	Tanda Tangan	
SELLI ARISTA NIM. 062030100024		
Direncanakan :	Tanda Tangan	
YOANNA ARLI YANTI NIM. 062030100667		
Judul Gambar	Kode Gambar	
DETAIL KUSEN JENDELA J2 DAN BV1	ARS/004	
Skala	No. Lembar	Jml. Lembar
	4	