

# LAMPIRAN



KEMENTERIAN PENDIDIKAN DAN KEBUDAYAAN  
**POLITEKNIK NEGERI SRIWIJAYA**  
Jalan Srijaya Negara, Palembang 30139  
Telp. 0711-353414 Fax. 0711-355918  
Website : [www.polsri.ac.id](http://www.polsri.ac.id) E-mail : [info@polsri.ac.id](mailto:info@polsri.ac.id)



**LEMBAR REKOMENDASI UJIAN LAPORAN AKHIR**

Pembimbing Laporan Akhir memberikan rekomendasi kepada :

Nama : Nabila Maharani  
NIM : 062030100640  
Jurusan/Program Studi : Teknik Sipil / D-III Teknik Sipil  
Judul Laporan : Perancangan Gedung Rumah Susun Aparatur Sipil  
Negara Pemerintah Daerah Kota Lubuklinggau

Mahasiswa tersebut telah memenuhi persyaratan dan dapat mengikuti Ujian Laporan Akhir pada tahun akademik 2023.

Pembimbing I,

**Soegeng Harijadi, S.T., M.T.**  
NIP. 196103181985031002

Palembang, Agustus 2023

Pembimbing II,

**M. Sazili Hernawansyah, S.T., M.T.**  
NIP. 197207012006041001



KEMENTERIAN PENDIDIKAN DAN KEBUDAYAAN  
**POLITEKNIK NEGERI SRIWIJAYA**  
Jalan Srijaya Negara, Palembang 30139  
Telp. 0711-353414 Fax. 0711-355918  
Website : [www.polsri.ac.id](http://www.polsri.ac.id) E-mail : [info@polsri.ac.id](mailto:info@polsri.ac.id)



**LEMBAR REKOMENDASI UJIAN LAPORAN AKHIR**

Pembimbing Laporan Akhir memberikan rekomendasi kepada :

Nama : Salsabilla Nursalma Putri  
NIM : 062030100644  
Jurusan/Program Studi : Teknik Sipil / D-III Teknik Sipil  
Judul Laporan : Perancangan Gedung Rumah Susun Aparatur Sipil  
Negara Pemerintah Daerah Kota Lubuklinggau

Mahasiswa tersebut telah memenuhi persyaratan dan dapat mengikuti Ujian Laporan Akhir pada tahun akademik 2023.

Pembimbing I,

**Soegeng Harijadi, S.T., M.T.**  
NIP. 196103181985031002

Palembang, Agustus 2023

Pembimbing II,

**M. Szili Hernawansyah, S.T., M.T.**  
NIP. 197207012006041001



KEMENTERIAN PENDIDIKAN DAN KEBUDAYAAN  
**POLITEKNIK NEGERI SRIWIJAYA**  
Jalan Srijaya Negara, Palembang 30139  
Telp. 0711-353414 Fax. 0711-355918  
Website : [www.polsri.ac.id](http://www.polsri.ac.id) E-mail : [info@polsri.ac.id](mailto:info@polsri.ac.id)



**KARTU ASISTENSI LAPORAN AKHIR**

**Nama Mahasiswa** : Nabila Maharani (062030100640)  
Salsabilla Nursalma Putri (062030100644)

**Kelas** : 6 SD

**Jurusan / Program Studi** : Teknik Sipil / DIII – Teknik Sipil

**Mata Kuliah** : Laporan Akhir

**Judul** : Perancangan Gedung Rumah Susun Aparatur Sipil  
Negara (ASN) Pemerintah Daerah Kota Lubuklinggau

**Dosen Pembimbing** : Soegeng Harijadi, S.T., M.T.

**NIP** : 196103181985031002

No	Tanggal	Uraian	Paraf
1.	29. 03. 23	Judul ok Perbaiki outline - 4.3 Bab I ok	
2.	28-03-23	Bab II ok lanjut	
3.	02. 05. 23	Acc Proposal Seminar	
4.	28-05-2023	Perbaikan plat lantai Perbaikan atap gording & tenda single beam	



KEMENTERIAN PENDIDIKAN DAN KEBUDAYAAN  
POLITEKNIK NEGERI SRIWIJAYA

Jalan Srijaya Negara, Palembang 30139

Telp. 0711-353414 Fax. 0711-355918

Website : [www.polsri.ac.id](http://www.polsri.ac.id) E-mail : [info@polsri.ac.id](mailto:info@polsri.ac.id)



KARTU ASISTENSI LAPORAN AKHIR

No	Tanggal	Uraian	Paraf
5	31.05.2023	Perbaikan atap lanjutan tangga	
6	09.06.2023	revisi tangga 22 opt ~ 16,36 cm	
7	15.06.2023	Tangga ok lanjutan Portal	
8	14.07.2023	Portal ok lanjutan Kolom balok	
9	03.08.2023	Kolom ok RAB ok Balok ok lanjutan revisi kurva S	
10	07.08.2023	Att Seminar Laporan Akhir	



KEMENTERIAN PENDIDIKAN DAN KEBUDAYAAN  
**POLITEKNIK NEGERI SRIWIJAYA**  
Jalan Srijaya Negara, Palembang 30139  
Telp. 0711-353414 Fax. 0711-355918  
Website : [www.polsri.ac.id](http://www.polsri.ac.id) E-mail : [info@polsri.ac.id](mailto:info@polsri.ac.id)



**KARTU ASISTENSI LAPORAN AKHIR**

**Nama Mahasiswa** : Nabila Maharani (062030100640)  
Salsabilla Nursalma Putri (062030100644)

**Kelas** : 6 SD

**Jurusan / Program Studi** : Teknik Sipil / DIII – Teknik Sipil

**Mata Kuliah** : Laporan Akhir

**Judul** : Perancangan Gedung Rumah Susun Aparatur Sipil  
Negara (ASN) Pemerintah Daerah Kota Lubuklinggau

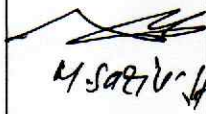

**Dosen Pembimbing** : M. Sazili Hernawansyah, S.T., M.T.

**NIP** : 197207012006041001

No	Tanggal	Uraian	Paraf
1.	28-03-23	<ul style="list-style-type: none"><li>- Data di kumpulkan</li><li>a) Data tanah (sowdn)</li><li>b) Data fontur tanah</li><li>c) Data gambar<ul style="list-style-type: none"><li>- gambar situasi</li><li>- Site plan</li></ul></li><li>- perbaikan BAB I</li><li>- pendahuluan<ul style="list-style-type: none"><li>- 1.1 latar belakang</li><li>- 1.2. tujuan</li><li>- 1.3. lingkup pembatas</li></ul></li><li>- Metode pengumpulan data</li></ul>	



KARTU ASISTENSI LAPORAN AKHIR

No.	Tanggal	Uraian	Paraf
2.	4-4-2003	<ul style="list-style-type: none"><li>- Latar belakang dipertada' pada Abner 3.</li><li>- Bab II ditambal Teori fungsi pedes - klasifikasi pedes dll.</li><li>- Gumpu (Bayun dan Gumpu)</li><li>- Format penulisan, dan tata tulis sesuai pedoman penulisan (arsip polsi)</li></ul>	 M. Saerudin
3.	2-05-23	<ul style="list-style-type: none"><li>- perbaikan Mingu</li></ul> <p>Alia</p> <p>Semakin symbol = deng fungsi yg.</p>	 M. Saerudin



KEMENTERIAN PENDIDIKAN DAN KEBUDAYAAN  
POLITEKNIK NEGERI SRIWIJAYA  
Jalan Srijaya Negara, Palembang 30139  
Telp. 0711-353414 Fax. 0711-355918  
Website : [www.polsri.ac.id](http://www.polsri.ac.id) E-mail : [info@polsri.ac.id](mailto:info@polsri.ac.id)



KARTU ASISTENSI LAPORAN AKHIR

No	Tanggal	Uraian	Paraf
4.	24-05-2023	<ul style="list-style-type: none"><li>- Bab I perbaiki tulisan</li><li>- Bab. III. Rangka Atap pakai Style Beam jarak KK. ikut Batas jarak folo, 4,25 M. Coba di Hitung Ulang</li><li>- Urusan Balok Induk 06 di Hitung Ulang</li></ul>	 M-Saiful H.
5.	27-06-2023	<ul style="list-style-type: none"><li>- Lanjutkan perbaiki Balok Induk &amp; Balok Anak portal perbaiki tulisan dan keterangan Urusan Balok</li></ul>	 M-Saiful H.





KEMENTERIAN PENDIDIKAN DAN KEBUDAYAAN  
POLITEKNIK NEGERI SRIWIJAYA

Jalan Srijaya Negara, Palembang 30139

Telp. 0711-353414 Fax. 0711-355918

Website : [www.polsri.ac.id](http://www.polsri.ac.id) E-mail : [info@polsri.ac.id](mailto:info@polsri.ac.id)



KARTU ASISTENSI LAPORAN AKHIR

No	Tanggal	Uraian	Paraf
6.	12/07 2023	<ul style="list-style-type: none"><li>- perbaiki gubres Druasi Balok 300 x 500.</li><li>- Satran Serot</li><li>- perbaiki tuler gegar pumpan.</li><li>- lanjut ke perbaikan Kolom dan Balok Sloof + pondasi.</li></ul>	 M. Saiful H.
7.	26/07 2023	<ul style="list-style-type: none"><li>- perbaiki Angkur (kebalok tuler Angkur).</li><li>- kuat juga Muf Batu dlm K..7</li><li>- tambal ke Valtor Beaman dan pekerjaan peruss.</li><li>- lanjut ke RAB RCS, TS, NUP / CPM.</li></ul>	 M. Saiful H.



KEMENTERIAN PENDIDIKAN DAN KEBUDAYAAN  
POLITEKNIK NEGERI SRIWIJAYA

Jalan Srijaya Negara, Palembang 30139

Telp. 0711-353414 Fax. 0711-355918

Website : [www.polsri.ac.id](http://www.polsri.ac.id) E-mail : [info@polsri.ac.id](mailto:info@polsri.ac.id)



KARTU ASISTENSI LAPORAN AKHIR

No	Tanggal	Uraian	Paraf
8.	28/07 2023	<ul style="list-style-type: none"><li>- portabeli volume pemberes pondasi pile cap</li><li>- cek volume ya cair, pancang, bobokan tray pancang dll.</li><li>- cek Harga siku</li><li>- Cairput brat TS, krup / qm.</li><li>- Rts.</li><li>- gambar DED.</li></ul>	 M-Sa'di:lt
9.	3/08 2023	<ul style="list-style-type: none"><li>- Gunggung Rts dan Rynrat &amp; Administrasi M Sa'di:lt</li><li>- gambar DED.</li><li>- Gunggung</li></ul>	 M Sa'di:lt

## OUTLINE

<b>HALAMAN JUDUL</b> .....	
<b>HALAMAN PENGESAHAN</b> .....	
<b>HALAMAN PENGUJI</b> .....	
<b>HALAMAN MOTTO DAN PERSEMBAHAN</b> .....	
<b>ABSTRAK</b> .....	
<b>ABSTRACT</b> .....	
<b>KATA PENGANTAR</b> .....	
<b>DAFTAR ISI</b> .....	
<b>DAFTAR GAMBAR</b> .....	
<b>DAFTAR TABEL</b> .....	
<b>BAB I PENDAHULUAN</b> .....	
1.1 Latar Belakang .....	
1.2 Tujuan dan Manfaat .....	
1.3 Permasalahan Pembatasan Masalah .....	
1.4 Alasan Pemilihan Judul .....	
1.5 Metode Pengumpulan Data .....	
1.6 Sistematika Penulisan .....	
<b>BAB II LANDASAN TEORI</b> .....	
2.1 Tinjauan Umum .....	
2.2 Ruang Lingkup Perancangan .....	
2.2.1 Tahap Perancangan Konstruksi .....	
2.2.2 Dasar-dasar Perancangan Konstruksi .....	
2.2.3 Klasifikasi Pembebanan .....	
2.3 Beton .....	
2.4 Metode Perancangan Struktur .....	

✓ 24/03/23

✓

data?:

- RAB, Gbr Stf, Ars, RKS
- data tdk, sondir blm ada

- luas lantai ?
- Nilai Proyek ? (tanpa PPN) 112

2.4.1	Perancangan Pelat Atap dan Pelat Lantai.....
2.4.2	Perancangan Tangga .....
2.4.3	Perancangan Portal.....
2.4.4	Perancangan Balok.....
2.4.5	Perancangan Kolom .....
2.4.6	Perencanaan <i>Tie Beam</i> .....
2.4.7	Perencanaan Fondasi .....
2.5	Manajemen Proyek .....
2.5.1	Rencana Kerja dan Syarat-Syarat .....
2.5.2	Volume Pekerjaan .....
2.5.3	Analisa Harga Satuan .....
2.5.4	Rencana Anggaran Biaya (RAB) .....
2.5.5	Rencana Pelaksanaan ( <i>Time Schedule</i> ) .....
<b>BAB III PERHITUNGAN KONSTRUKSI .....</b>	
3.1	Perhitungan Dimensi Pelat .....
3.1.1	Perhitungan Pelat Lantai Dasar, 1, 2 dan 3 .....
3.2	Perhitungan Tangga .....
3.3	Perhitungan Balok Anak .....
3.3.1	Perhitungan Balok Anak Lantai Dasar, 1, 2 dan 3 Memanjang .....
3.3.2	Perhitungan Balok Anak Lantai Dasar, 1, 2 dan 3 Melintang .....
3.4	Perhitungan Portal .....
3.4.1	Perhitungan Portal Arah Memanjang As .....
3.4.2	Perhitungan Portal Arah Melintang As .....
3.5	Perhitungan Balok Induk .....
3.5.1	Perhitungan Balok Induk Arah Memanjang As .....
3.5.2	Perhitungan Balok Induk Arah Melintang As .....
3.6	Perhitungan Kolom .....

3.6.1	Perhitungan Kolom Arah Memanjang As .....
3.6.2	Perhitungan Kolom Arah Melintang As .....
3.7	Perhitungan <i>Sloof</i> .....
3.7.1	Perhitungan <i>Sloof</i> Arah Memanjang .....
3.7.2	Perhitungan <i>Sloof</i> Arah Melintang .....
3.8	Perhitungan Fondasi .....
3.8.1	Perhitungan Fondasi Tiang Pancang .....
<b>BAB IV MANAJEMEN PROYEK .....</b>	
4.1	Rencana Kerja dan Syarat-Syarat (RKS) .....
4.2	Rencana Anggaran Biaya .....
4.2.1	Harga Satuan Bahan dan Upah .....
4.2.2	Analisa Harga Satuan Pekerjaan .....
4.2.3	Daftar Harga Satuan Pekerjaan di Kota Palembang Tahun 2023 .....
4.2.4	Perhitungan Volume Pekerjaan .....
4.2.5	Rencana Anggaran Biaya .....
4.2.6	Rekapulasi .....
4.3	Rencana Pelaksana .....
4.3.1	<i>Network Planning</i> (NWP) .....
4.3.2	<i>Barchat</i> dan Kurva S .....
<b>BAB V PENUTUP .....</b>	
5.1	Kesimpulan .....
5.2	Saran .....
<b>DAFTAR PUSTAKA .....</b>	
<b>LAMPIRAN</b>	



KEMENTERIAN PENDIDIKAN DAN KEBUDAYAAN  
**POLITEKNIK NEGERI SRIWIJAYA**  
Jalan Srijaya Negara, Palembang 30139  
Telp. 0711-353414 Fax. 0711-355918  
Website : [www.polsri.ac.id](http://www.polsri.ac.id) E-mail : [info@polsri.ac.id](mailto:info@polsri.ac.id)



**SURAT KESEPAKATAN BIMBINGAN LAPORAN AKHIR**

Kami yang bertanda tangan dibawah ini :

Pihak Pertama

Nama : Nabila Maharani  
NIM : 062030100640  
Jurusan/Program Studi : Teknik Sipil / DIII Teknik Sipil

Pihak Kedua

Nama : Soegeng Harijadi, S.T., M.T.  
NIP : 196103181986031002  
Jurusan/Program Studi : Teknik Sipil

Pada hari ini Senin tanggal 20 Maret 2023 Telah sepakat untuk melakukan konsultasi bimbingan Laporan Akhir.

Isi kesepakatan :

1. Konsultasi bimbingan sekurang-kurangnya 1 (satu) kali dalam 1 (satu) minggu.
2. Pelaksanaan bimbingan pada setiap hari Selasa pukul 10.00 – s.d tempat di Politeknik Negeri Sriwijaya.

Demikianlah kesepakatan ini dibuat dengan penuh kesadaran guna kelancaran penyelesaian Laporan Akhir.

Palembang, Maret 2023

Pihak Pertama,

**Nabila Maharani**  
062030100640

Pihak Kedua,

**Soegeng Harijadi, S.T., M.T.NIM.**  
NIP. 196103181986031002

Mengetahui,

Ketua Jurusan / Program Studi

**Ibrahim, S.T., M.T**  
NIP. 196905092000031001



KEMENTERIAN PENDIDIKAN DAN KEBUDAYAAN  
**POLITEKNIK NEGERI SRIWIJAYA**  
Jalan Srijaya Negara, Palembang 30139  
Telp. 0711-353414 Fax. 0711-355918  
Website : [www.polsri.ac.id](http://www.polsri.ac.id) E-mail : [info@polsri.ac.id](mailto:info@polsri.ac.id)



**SURAT KESEPAKATAN BIMBINGAN LAPORAN AKHIR**

Kami yang bertanda tangan dibawah ini :

Pihak Pertama

Nama : Salsabilla Nursalma Putri  
NIM : 062030100644  
Jurusan/Program Studi : Teknik Sipil / DIII Teknik Sipil

Pihak Kedua

Nama : M. Sazili Harnawansyah, S.T., M.T.  
NIP : 197207012006041001  
Jurusan/Program Studi : Teknik Sipil

Pada hari ini Senin tanggal 20 Maret 2023 Telah sepakat untuk melakukan konsultasi bimbingan Laporan Akhir.

Isi kesepakatan :

1. Konsultasi bimbingan sekurang-kurangnya 1 (satu) kali dalam 1 (satu) minggu.
2. Pelaksanaan bimbingan pada setiap hari Kamis pukul 15.30 – s.d tempat di Politeknik Negeri Sriwijaya.

Demikianlah kesepakatan ini dibuat dengan penuh kesadaran guna kelancaran penyelesaian Laporan Akhir.

Palembang, Maret 2023

Pihak Pertama,

Pihak Kedua,

**Salsabilla Nursalma Putri**  
NIM. 062030100644

**M. Sazili Harnawansyah, S.T., M.T**  
NIP. 197207012006041001

Mengetahui,

Ketua Jurusan / Program Studi

**Ibrahim, S.T., M.T**  
NIP. 196905092000031001

## DATA SONDIR

No. Sondir : S<sub>1</sub> Tested by : Munada Asro, S.ST  
 Kontrak : Telaga Indah Pratama Date : 13 Mei 2022  
 Lokasi : Kota Lubuklinggau Kec GSL :  
 Proyek : Pembangunan Gedung Rumah Susun ASN Pemerintah Daerah

Depth (M)	Manometer Read		Resitance		Local Frictio (M2-M1)C2 (kg/cm2)	Total Comutative Lokal Friktion (kg/cm2)
	(kg/cm2)		(kg/cm2)			
	First	Second	Conus=qc	Frict=fs		
	M1	M2	M1.Co	(M2-M1)C1		
1	2	3	4	5	6	7
0.00	0.00	0.00	0.000	0.000	0.000	0.000
0.20	10.00	15.00	10.700	0.455	9.075	9.075
0.40	10.00	15.00	10.700	0.455	9.075	18.150
0.60	10.00	15.00	10.700	0.455	9.075	27.225
0.80	10.00	15.00	10.700	0.455	9.075	36.300
1.00	15.00	20.00	16.050	0.455	9.075	45.375
1.20	18.00	25.00	19.260	0.637	12.705	58.080
1.40	20.00	25.00	21.400	0.455	9.075	67.155
1.60	20.00	25.00	21.400	0.455	9.075	76.230
1.80	25.00	35.00	26.750	0.910	18.150	94.380
2.00	25.00	40.00	26.750	1.365	27.225	121.605
2.20	25.00	40.00	26.750	1.365	27.225	148.830
2.40	30.00	45.00	32.100	1.365	27.225	176.055
2.60	30.00	45.00	32.100	1.365	27.225	203.280
2.80	30.00	45.00	32.100	1.365	27.225	230.505
3.00	35.00	55.00	37.450	1.820	36.300	266.805
3.20	35.00	60.00	37.450	2.275	45.375	312.180
3.40	35.00	60.00	37.450	2.275	45.375	357.555
3.60	40.00	65.00	42.800	2.275	45.375	402.930
3.80	40.00	60.00	42.800	1.820	36.300	439.230
4.00	25.00	50.00	26.750	2.275	45.375	484.605
4.20	25.00	50.00	26.750	2.275	45.375	529.980
4.40	30.00	55.00	32.100	2.275	45.375	575.355
4.60	30.00	50.00	32.100	1.820	36.300	611.655
4.80	30.00	50.00	32.100	1.820	36.300	647.955
5.00	30.00	40.00	32.100	0.910	18.150	666.105
5.20	30.00	40.00	32.100	0.910	18.150	684.255
5.40	15.00	35.00	16.050	1.820	36.300	720.555
5.60	15.00	38.00	16.050	2.093	41.745	762.300
5.80	20.00	40.00	21.400	1.820	36.300	798.600
6.00	25.00	45.00	26.750	1.820	36.300	834.900
6.20	25.00	40.00	26.750	1.365	27.225	862.125
6.40	35.00	45.00	37.450	0.910	18.150	880.275









## DATA SONDIR

No. Sondir : S<sub>2</sub> Tested by : Munada Asro, S.ST  
 Kontrak : Telaga Indah Pratama Date : 13 Mei 2022  
 Lokasi : Kota Lubuklinggau Kec GSL :  
 Proyek : Pembangunan Gedung Rumah Susun ASN Pemerintah Daerah

Depth (M)	Manometer Read (kg/cm <sup>2</sup> )		Resitance (kg/cm <sup>2</sup> )		Local Frictio (M2-M1)C2 (kg/cm <sup>2</sup> )	Total Comulative Lokal Friktion (kg/cm <sup>2</sup> )
	First	Second	Conus=qc	Frict=fs		
	M1	M2	M1.Co	(M2-M1)C1		
1	2	3	4	5	6	7
6.20	75.00	130.00	80.250	5.005	99.825	1025.475
6.40	75.00	175.00	80.250	9.100	181.500	1206.975
6.60	80.00	200.00	85.600	10.920	217.800	1424.775
6.80	80.00	225.00	85.600	13.195	263.175	1687.950
7.00	90.00	235.00	96.300	13.195	263.175	1951.125
7.20	95.00	250.00	101.650	14.105	281.325	2232.450

Dp (Piston Dia)	3.60	Co=(Dp/Dc) <sup>2</sup>	1.0700
Dc ( Conus Dia)	3.48	C1=(Dp <sup>2</sup> /(4Ds.1)	0.0910
Ds ( Sleeve Dia)	3.57	C2=(c1.L)	1.8150
I ( Sleeve Length)	10.00		
L ( Reading Intvl)	20.00		





## DATA SONDIR

No. Sondir : S<sub>3</sub> Tested by : Munada Asro, S.ST  
 Kontrak : Telaga Indah Pratama Date : 13 Mei 2022  
 Lokasi : Kota Lubuklinggau Kec GSL :  
 Proyek : Pembangunan Gedung Rumah Susun ASN Pemerintah Daerah

Depth (M)	Manometer Read		Resitance		Local Frictio (M2-M1)C2 (kg/cm2)	Total Cumulative Lokal Friction (kg/cm2)
	(kg/cm2)		(kg/cm2)			
	First	Second	Conus=qc	Frict=fs		
	M1	M2	M1.Co	(M2-M1)C1		
1	2	3	4	5	6	7
6.20	35.00	50.00	37.450	1.365	27.225	771.375
6.40	30.00	55.00	32.100	2.275	45.375	816.750
6.60	35.00	55.00	37.450	1.820	36.300	853.050
6.80	30.00	50.00	32.100	1.820	36.300	889.350
7.00	40.00	55.00	42.800	1.365	27.225	916.575
7.20	40.00	55.00	42.800	1.365	27.225	943.800
7.40	40.00	55.00	42.800	1.365	27.225	971.025
7.60	45.00	60.00	48.150	1.365	27.225	998.250
7.80	50.00	70.00	53.500	1.820	36.300	1034.550
8.00	60.00	85.00	64.200	2.275	45.375	1079.925
8.20	75.00	95.00	80.250	1.820	36.300	1116.225
8.40	80.00	100.00	85.600	1.820	36.300	1152.525
8.60	80.00	100.00	85.600	1.820	36.300	1188.825
8.80	75.00	90.00	80.250	1.365	27.225	1216.050
9.00	75.00	90.00	80.250	1.365	27.225	1243.275
9.20	70.00	85.00	74.900	1.365	27.225	1270.500
9.40	65.00	80.00	69.550	1.365	27.225	1297.725
9.60	60.00	80.00	64.200	1.820	36.300	1334.025
9.80	65.00	90.00	69.550	2.275	45.375	1379.400
10.00	75.00	105.00	80.250	2.730	54.450	1433.850
10.20	80.00	120.00	85.600	3.640	72.600	1506.450
10.40	85.00	140.00	90.950	5.005	99.825	1606.275
10.60	90.00	175.00	96.300	7.735	154.275	1760.550
10.80	95.00	210.00	101.650	10.465	208.725	1969.275
11.00	105.00	240.00	112.350	12.285	245.025	2214.300

Dp (Piston Dia)	3.60	Co=(Dp/Dc)*2	1.0700
Dc ( Conus Dia)	3.48	C1=(Dp*2/(4Ds.1)	0.0910
Ds ( Sleeve Dia)	3.57	C2=(c1.L)	1.8150
I ( Sleeve Length)	10.00		
L ( Reading Intvl)	20.00		





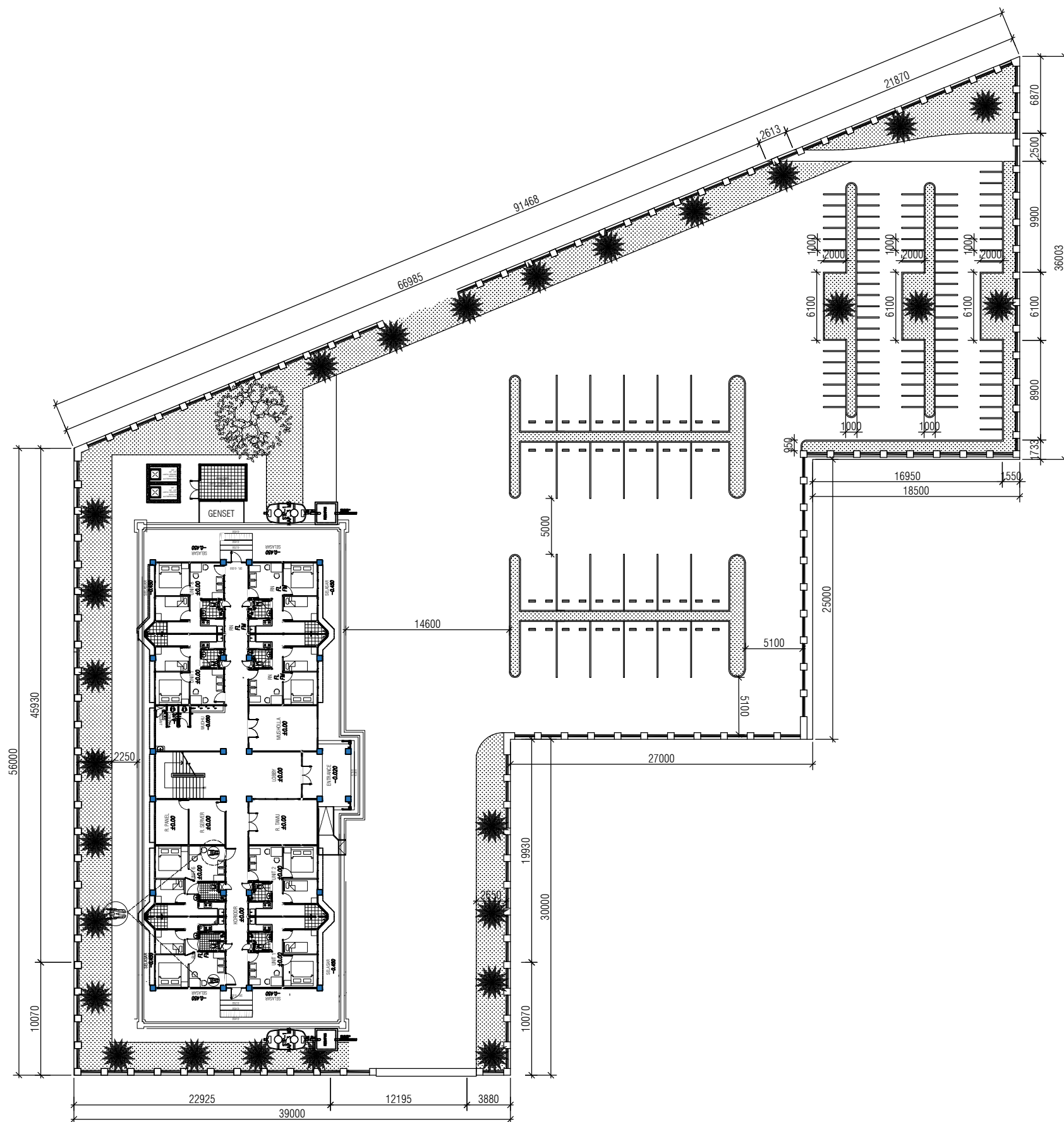
TUGAS AKHIR  
DED PERANCANGAN GEDUNG RUMAH  
SUSUN APARATUR SIPIL NEGARA (ASN)  
PEMERINTAH DAERAH KOTA LUBUKLINGGAU



DISUSUN OLEH :

NABILA MAHARANI (062030100640)  
SALSABILLA NURSALMA PUTRI (062030100644)

ARSITEKTUR



PEMBERI TUGAS



POLITEKNIK NEGERI SRIWIJAYA  
 JL. SRIJAYA NEGARA BUKIT BESAR  
 KOTA PALEMBANG, SUMATERA SELATAN  
 KODE POS 30139

JURUSAN :

DIII TEKNIK SIPIL  
 KONSENTRASI BANGUNAN GEDUNG

KEGIATAN :

PERANCANGAN GEDUNG RUMAH SUSUN  
 APARATUR SIPIL NEGARA (ASN) PEMERINTAH  
 KOTA LUBUKLINGGAU

KOTA : LUBUKLINGGAU

PROVINSI : SUMATERA SELATAN

Menyetujui/Memeriksa

PEMBIMBING 1

SOEGENG HARIJADI, S.T., M.T.  
 NIP. 196103181985031002

Menyetujui/Memeriksa

PEMBIMBING 2

M. SAZILI HARNAWANSYAH, S.T., M.T.  
 NIP. 197207012006041001

Direncanakan : Tanda Tangan

NABILA MAHARANI  
 NIM :062030100640

Direncanakan : Tanda Tangan

SALSABILLA NURSALMA P  
 NIM :062030100644

Keterangan Gambar :

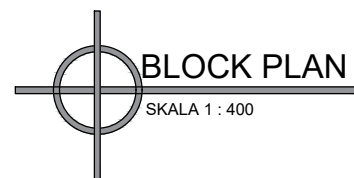
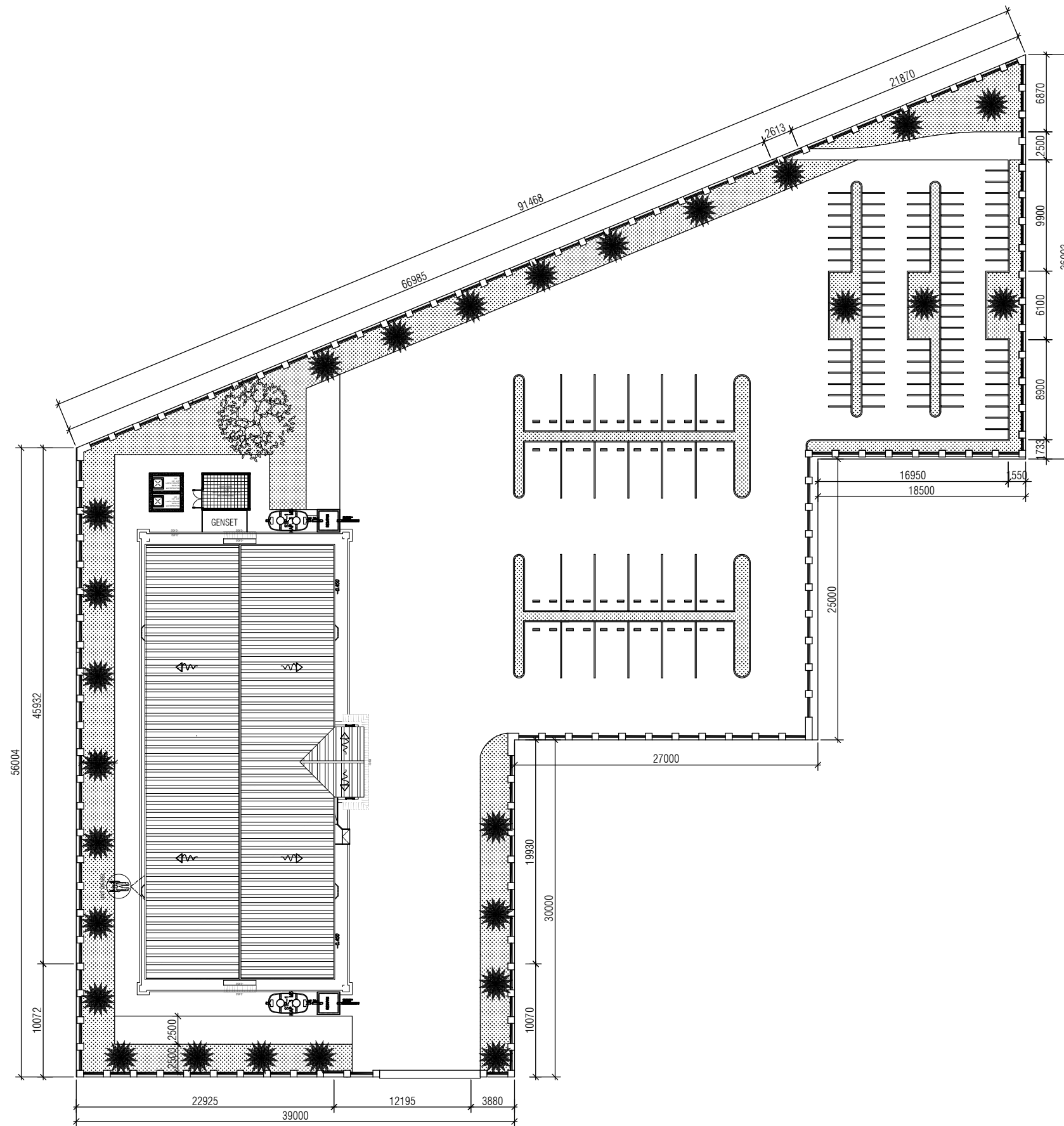
SITE PLAN

KODE GAMBAR    NOMOR LEMBAR    JUMLAH LEMBAR

ARS

02

84



PEMBERI TUGAS



POLITEKNIK NEGERI SRWIJAYA  
JL. SRIJAYA NEGARA BUKIT BESAR  
KOTA PALEMBANG, SUMATERA SELATAN  
KODE POS 30139

JURUSAN :

DIII TEKNIK SIPIL  
KONSENTRASI BANGUNAN GEDUNG

KEGIATAN :

PERANCANGAN GEDUNG RUMAH SUSUN  
APARATUR SIPIL NEGARA (ASN) PEMERINTAH  
KOTA LUBUKLINGGAU

KOTA : LUBUKLINGGAU

PROVINSI : SUMATERA SELATAN

Menyetujui/Memeriksa

PEMBIMBING 1

SOEGENG HARIJADI, S.T., M.T.  
NIP. 196103181985031002

Menyetujui/Memeriksa

PEMBIMBING 2

M. SAZILI HARNAWANSYAH, S.T., M.T.  
NIP. 197207012006041001

Direncanakan :

Tanda Tangan

NABILA MAHARANI  
NIM :062030100640

Direncanakan :

Tanda Tangan

SALSABILLA NURSALMA P  
NIM :062030100644

Keterangan Gambar :

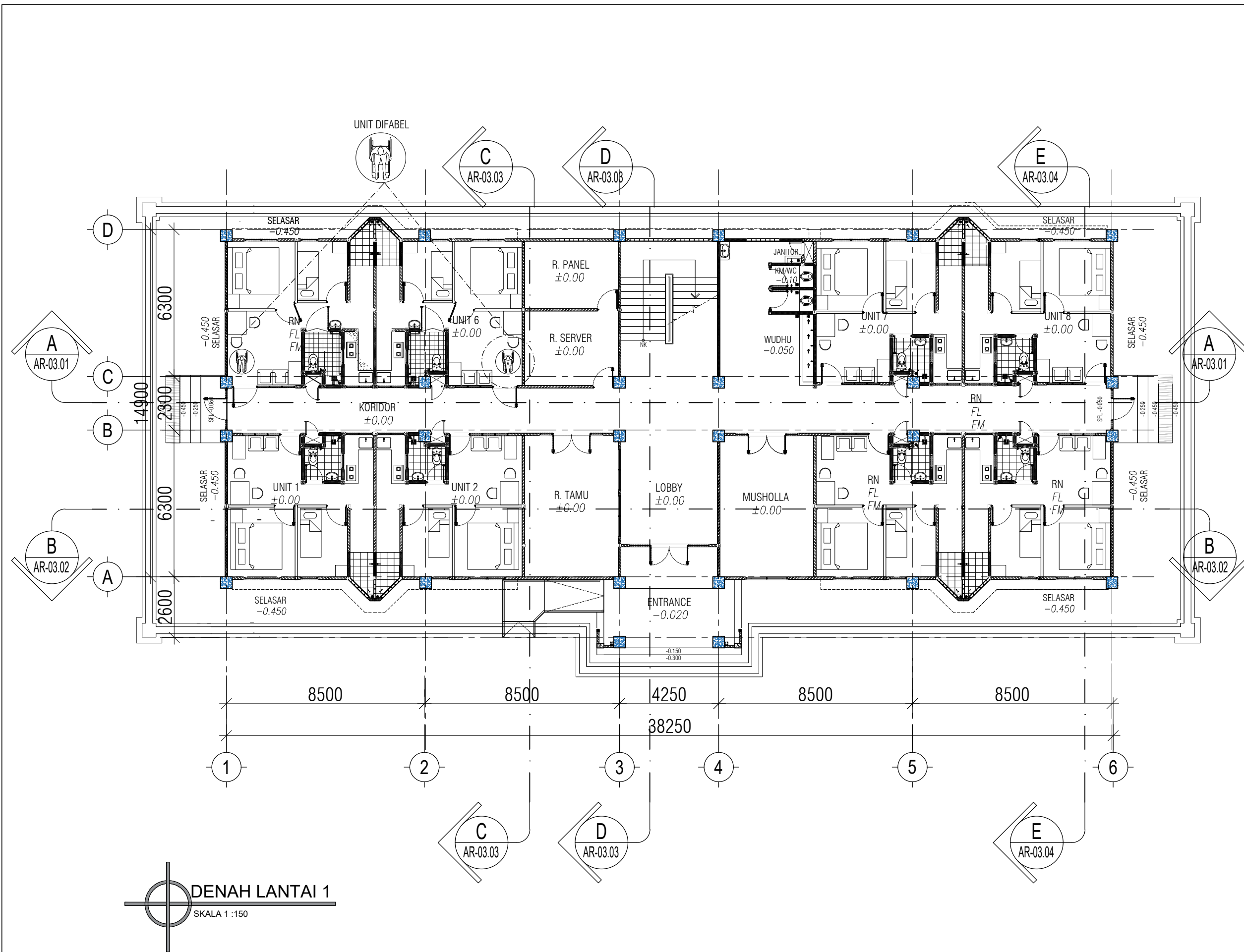
**BLOCK PLAN**

KODE GAMBAR	NOMOR LEMBAR	JUMLAH LEMBAR
-------------	--------------	---------------


ARS

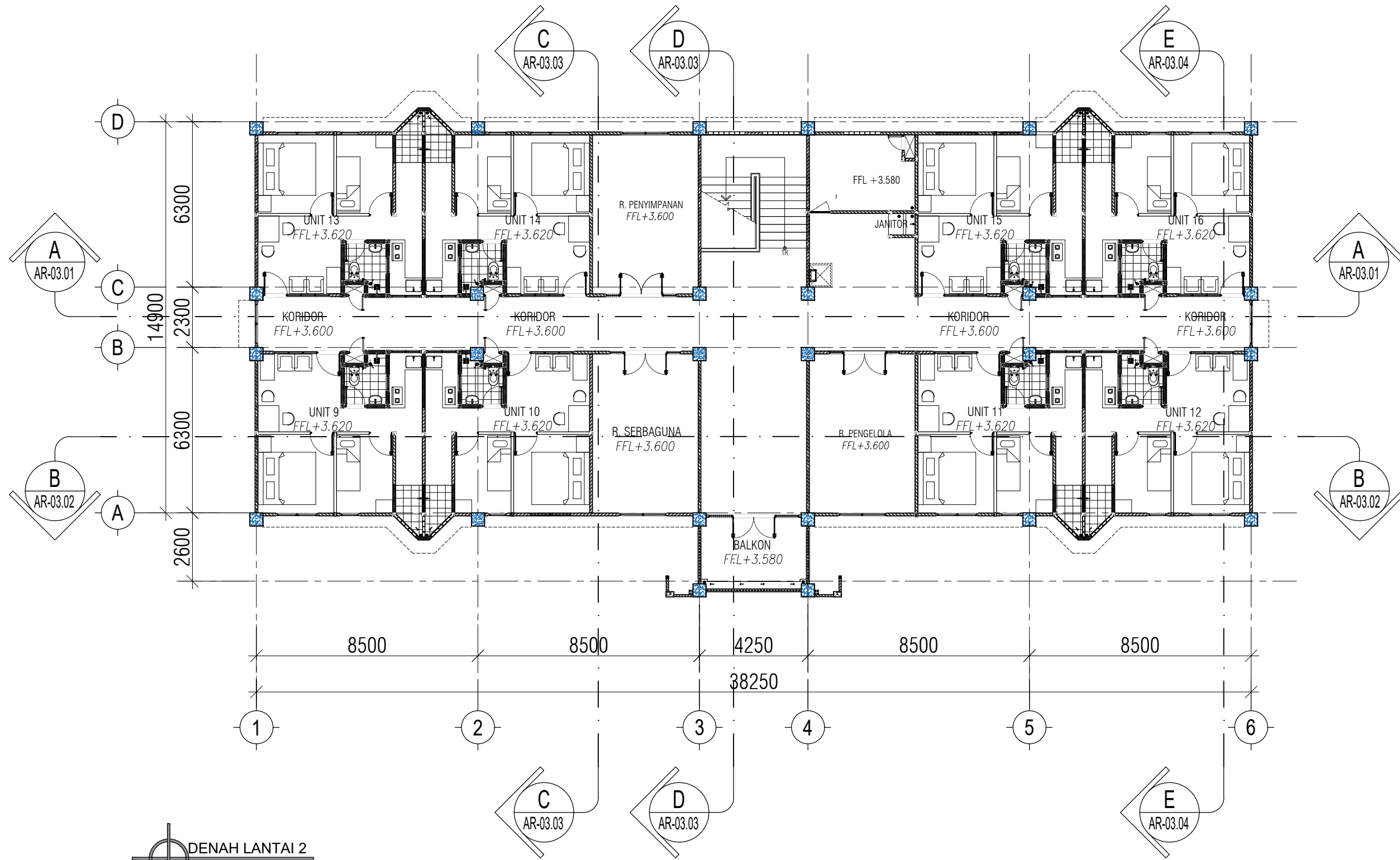
03

84



**DENAH LANTAI 1**  
SKALA 1 : 150

PEMBERI TUGAS		
 POLITEKNIK NEGERI SRIWIJAYA JL. SRIJAYA NEgara BUKIT BESAR KOTA PALEMBANG, SUMATERA SELATAN KODE POS 30139		
JURUSAN :		
DIII TEKNIK SIPIL KONSENTRASI BANGUNAN GEDUNG		
KEGIATAN :		
PERANCANGAN GEDUNG RUMAH SUSUN APARATUR SIPIL NEGARA (ASN) PEMERINTAH KOTA LUBUKLINGGAU		
KOTA : LUBUKLINGGAU		
PROVINSI : SUMATERA SELATAN		
Menyetujui/Memeriksa PEMBIMBING 1		
<u>SOEGENG HARIJADI, S.T., M.T.</u> NIP. 196103181985031002		
Menyetujui/Memeriksa PEMBIMBING 2		
<u>M. SAZILI HARNAWANSYAH, S.T., M.T.</u> NIP. 197207012006041001		
Direncanakan :	Tanda Tangan	
<u>NABILA MAHARANI</u> NIM :062030100640		
Direncanakan :	Tanda Tangan	
<u>SALSABILLA NURSALMA P</u> NIM :062030100644		
Keterangan Gambar :		
DENAH LANTAI 1		
KODE GAMBAR	NOMOR LEMBAR	JUMLAH LEMBAR
ARS	04	84




**DENAH LANTAI 2**  
 SKALA 1 : 150

PEMBERI TUGAS



POLITEKNIK NEGERI SRIWIJAYA  
 JL. SRIJAYA NEGERA BUKIT BESAR  
 KOTA PALEMBANG, SUMATERA SELATAN  
 KODE POS 30139

JURUSAN :

DIII TEKNIK SIPIL  
 KONSENTRASI BANGUNAN GEDUNG

KEGIATAN :

PERANCANGAN GEDUNG RUMAH SUSUN  
 APARATUR SIPIL NEGARA (ASN) PEMERINTAH  
 KOTA LUBUKLINGGAU

KOTA : LUBUKLINGGAU

PROVINSI : SUMATERA SELATAN

Menyetujui/Memeriksa

PEMBIMBING 1

SOEGENG HARIJADI, S.T., M.T.  
 NIP. 196103181985031002

Menyetujui/Memeriksa

PEMBIMBING 2

M. SAZILI HARNAWANSYAH, S.T., M.T.  
 NIP. 197207012006041001

Direncanakan :

Tanda Tangan

NABILA MAHARANI  
 NIM :062030100640

Direncanakan :

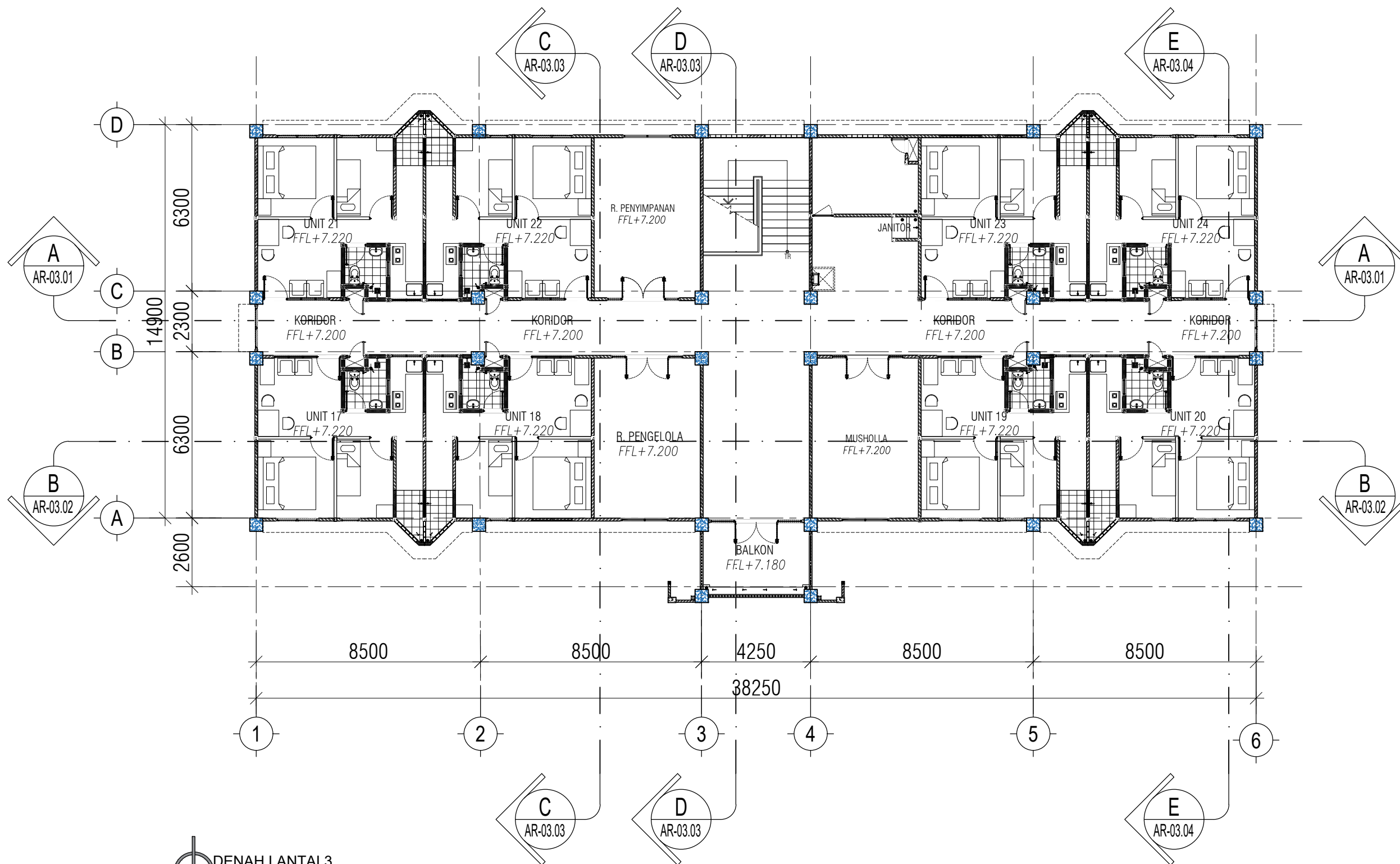
Tanda Tangan

SALSABILLA NURSALMA P  
 NIM :062030100644


Keterangan Gambar :

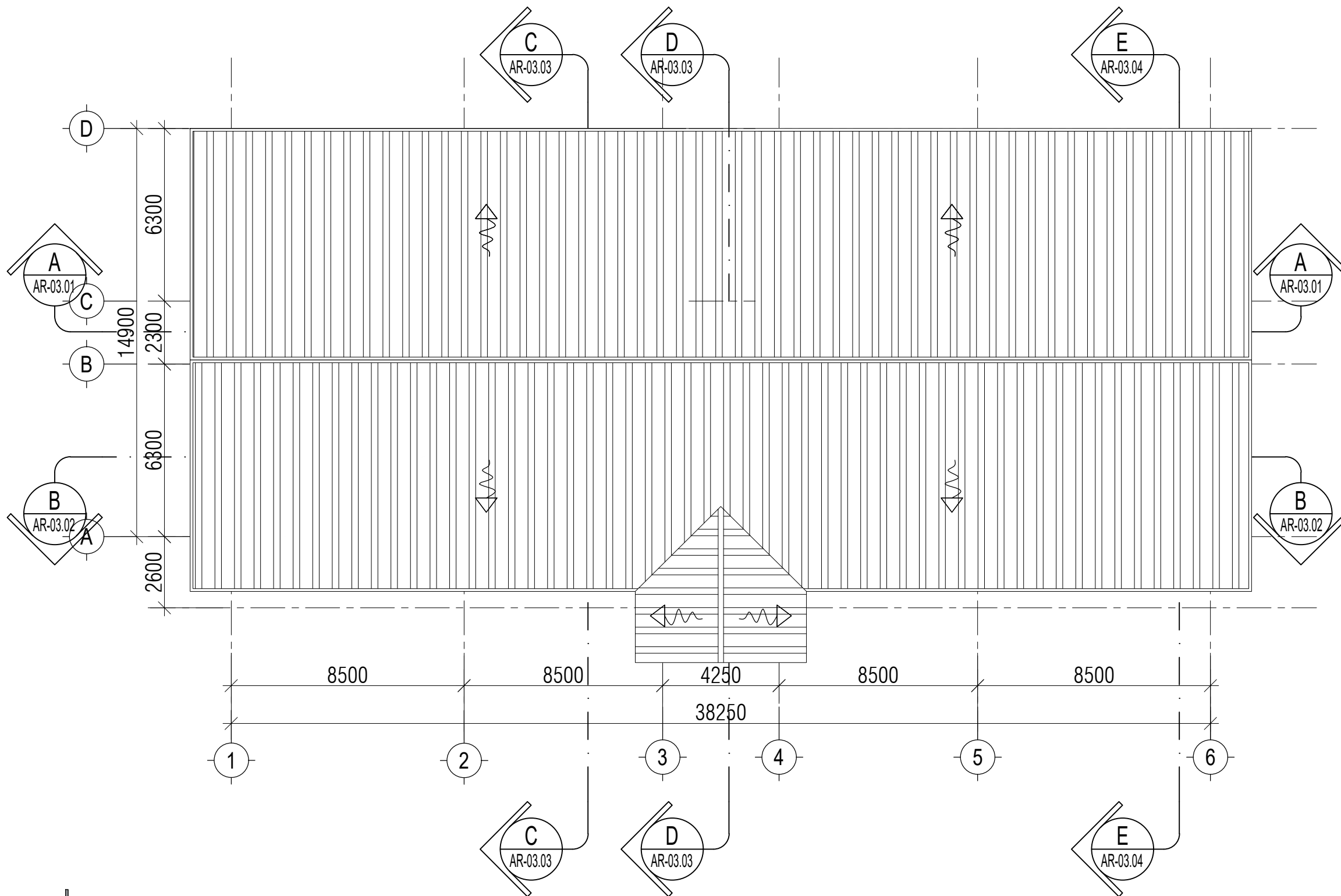
**DENAH LANTAI 2**

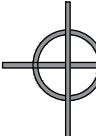
KODE GAMBAR	NOMOR LEMBAR	JUMLAH LEMBAR
ARS	05	84



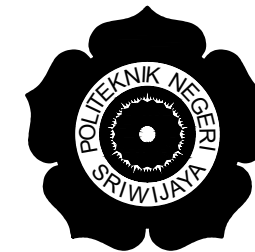
**DENAH LANTAI 3**  
SKALA 1 : 150

PEMBERI TUGAS		
 POLITEKNIK NEGERI SRIWIJAYA JL. SRIJAYA NEGARA BUKIT BESAR KOTA PALEMBANG, SUMATERA SELATAN KODE POS 30139		
JURUSAN :		
DIII TEKNIK SIPIL KONSENTRASI BANGUNAN GEDUNG		
KEGIATAN :		
PERANCANGAN GEDUNG RUMAH SUSUN APARATUR SIPIL NEGARA (ASN) PEMERINTAH KOTA LUBUKLINGGAU		
KOTA : LUBUKLINGGAU		
PROVINSI : SUMATERA SELATAN		
Menyetujui/Memeriksa PEMBIMBING 1		
<u>SOEGENG HARIJADI, S.T., M.T.</u> NIP. 196103181985031002		
Menyetujui/Memeriksa PEMBIMBING 2		
<u>M. SAZILI HARNAWANSYAH, S.T., M.T.</u> NIP. 197207012006041001		
Direncanakan :	Tanda Tangan	
<u>NABILA MAHARANI</u> NIM :062030100640		
Direncanakan :	Tanda Tangan	
<u>SALSABILLA NURSALMA P</u> NIM :062030100644		
Keterangan Gambar :		
<b>DENAH LANTAI 3</b>		
KODE GAMBAR	NOMOR LEMBAR	JUMLAH LEMBAR
ARS	06	84




**DENAH ATAP**  
 SKALA 1 : 150

PEMBERI TUGAS



POLITEKNIK NEGERI SRWIJAYA  
 JL. SRIJAYA NEGARA BUKIT BESAR  
 KOTA PALEMBANG, SUMATERA SELATAN  
 KODE POS 30139

JURUSAN :

DIII TEKNIK SIPIL  
 KONSENTRASI BANGUNAN GEDUNG

KEGIATAN :

PERANCANGAN GEDUNG RUMAH SUSUN  
 APARATUR SIPIL NEGARA (ASN) PEMERINTAH  
 KOTA LUBUKLINGGAU

KOTA : LUBUKLINGGAU

PROVINSI : SUMATERA SELATAN

Menyetujui/Memeriksa

PEMBIMBING 1

SOEGENG HARIJADI, S.T., M.T.  
 NIP. 196103181985031002

Menyetujui/Memeriksa

PEMBIMBING 2

M. SAZILI HARNAWANSYAH, S.T., M.T.  
 NIP. 197207012006041001

Direncanakan :

Tanda Tangan

NABILA MAHARANI  
 NIM :062030100640

Direncanakan :

Tanda Tangan

SALSABILLA NURSALMA P  
 NIM :062030100644

Keterangan Gambar :

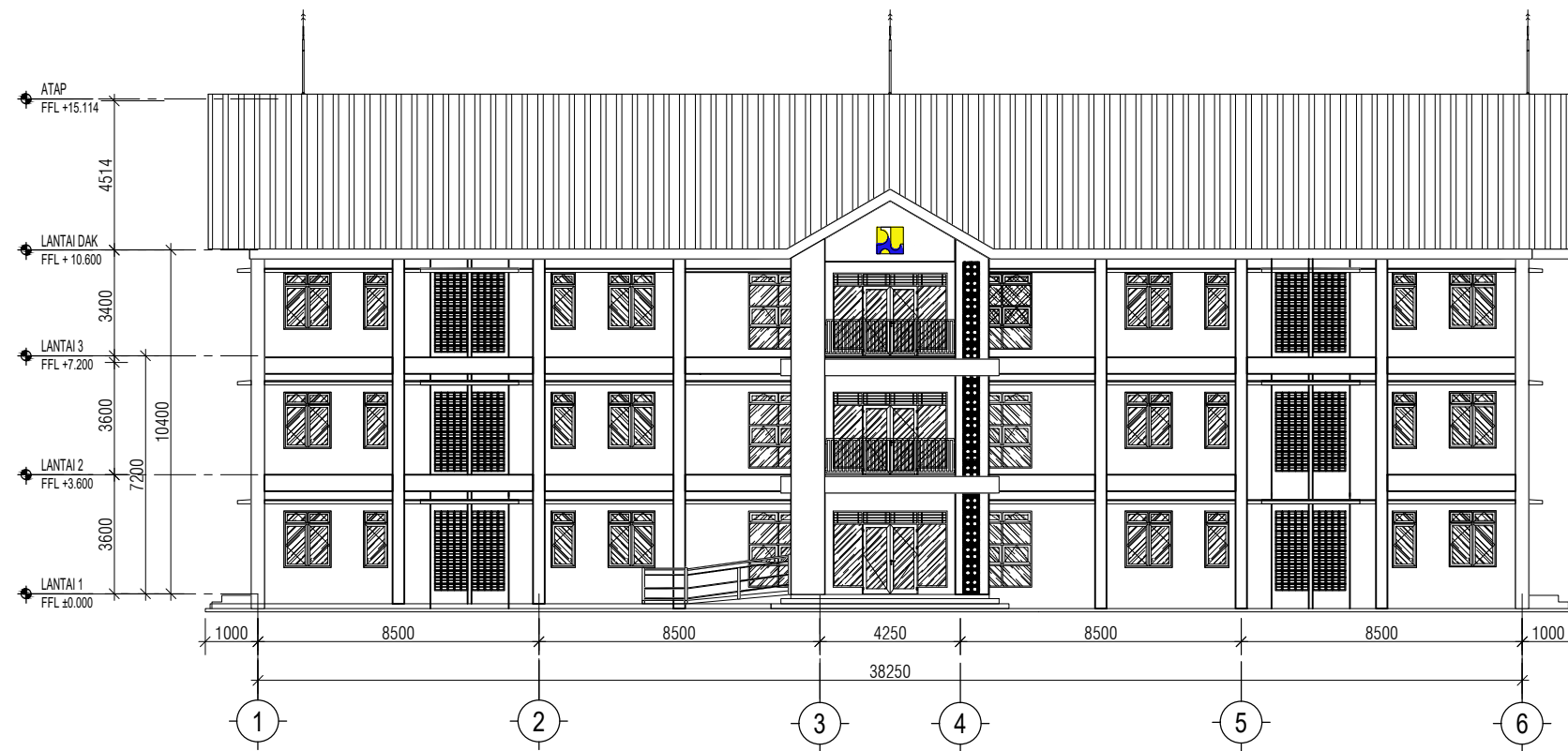
KODE GAMBAR	NOMOR LEMBAR	JUMLAH LEMBAR
-------------	--------------	---------------

ARS

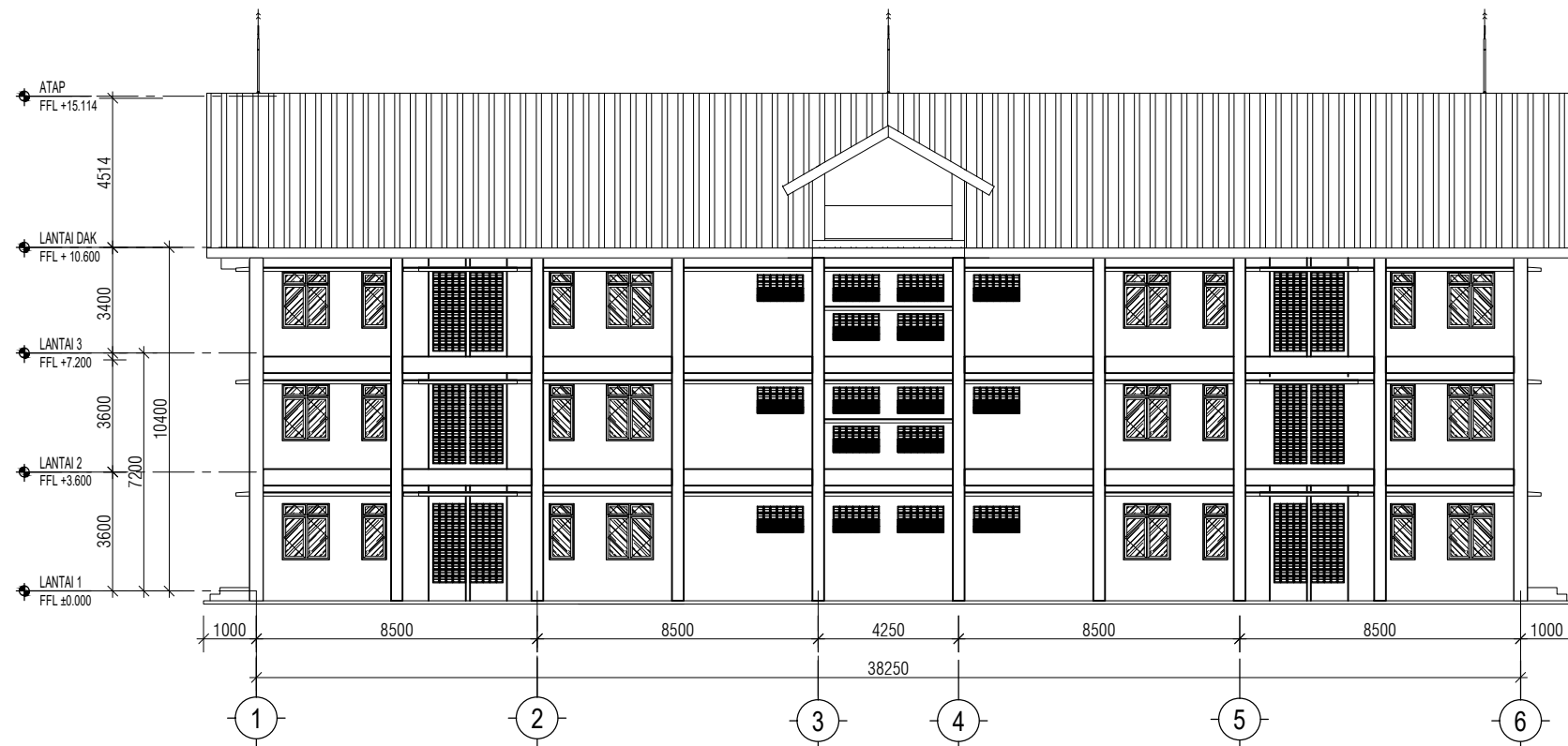
07

84





**TAMPAK DEPAN**  
SKALA 1 : 200



**TAMPAK BELAKANG**  
SKALA 1 : 200

PEMBERI TUGAS



POLITEKNIK NEGERI SRIWIJAYA  
JL. SRIJAYA NEGARA BUKIT BESAR  
KOTA PALEMBANG, SUMATERA  
SELATAN  
KODE POS 30139

JURUSAN :

DIII TEKNIK SIPIL  
KONSENTRASI BANGUNAN GEDUNG

KEGIATAN :

PERANCANGAN GEDUNG RUMAH  
SUSUN APARATUR SIPIL NEGARA  
(ASN) PEMERINTAH KOTA  
LUBUKLINGGAU

KOTA : LUBUKLINGGAU

PROVINSI : SUMATERA SELATAN

Menyetujui/Memeriksa

PEMBIMBING 1

SOEGENG HARIJADI, S.T., M.T.  
NIP. 196103181985031002

Menyetujui/Memeriksa

PEMBIMBING 2

M. SAZILI HARNAWANSYAH, S.T., M.T.  
NIP. 197207012006041001

Direncanakan :

Tanda Tangan

NABILA MAHARANI  
NIM :062030100640

Direncanakan :

Tanda Tangan

SALSABILLA NURSALMA P  
NIM :062030100644

Keterangan Gambar :

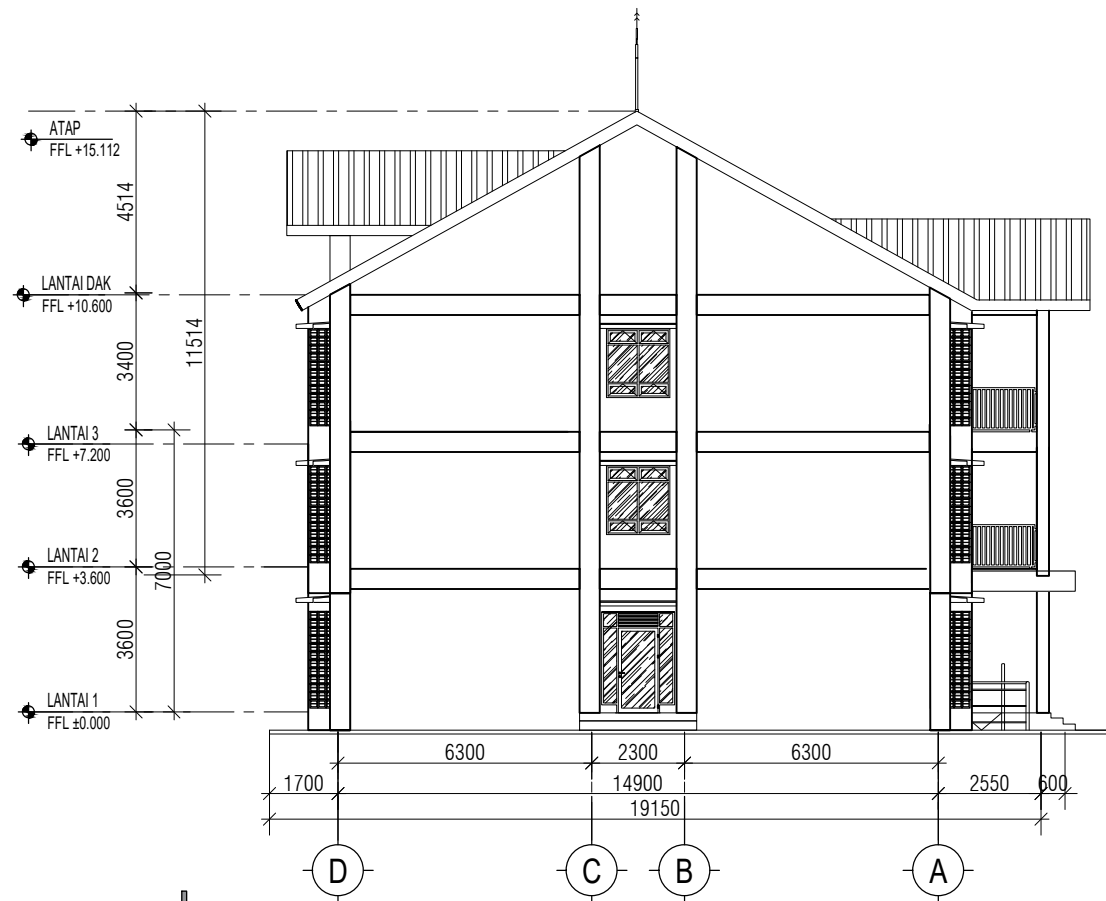
**TAMPAK DEPAN DAN TAMPAK  
BELAKANG**

KODE GAMBAR    NOMOR LEMBAR    JUMLAH LEMBAR

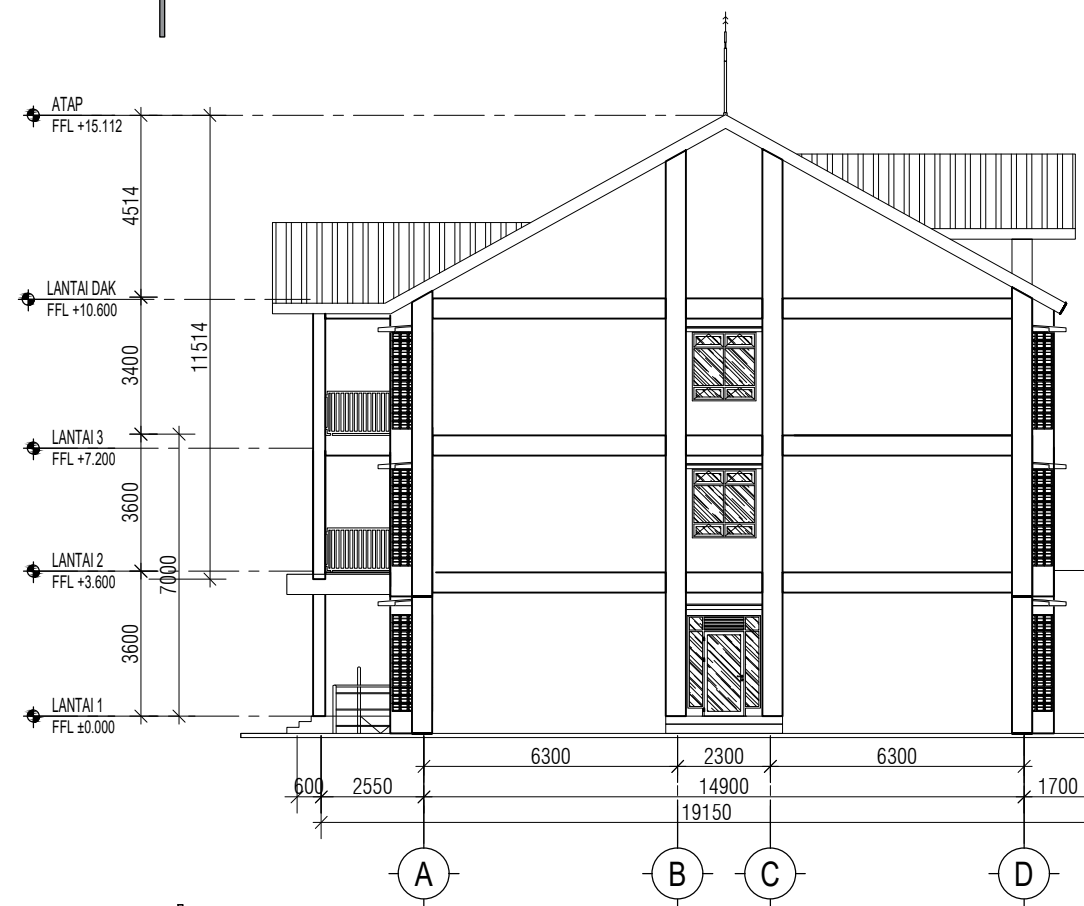
ARS

08

84



TAMPAK SAMPING KANAN  
SKALA 1 : 175



TAMPAK SAMPING KIRI  
SKALA 1 : 175

PEMBERI TUGAS



POLITEKNIK NEGERI SRWIJAYA  
JL. SRIJAYA NEGARA BUKIT BESAR  
KOTA PALEMBANG, SUMATERA  
SELATAN  
KODE POS 30139

JURUSAN :

DIII TEKNIK SIPIL  
KONSENTRASI BANGUNAN GEDUNG

KEGIATAN :

PERANCANGAN GEDUNG RUMAH SUSUN  
APARATUR SIPIL NEGARA (ASN)  
PEMERINTAH KOTA LUBUKLINGGAU

KOTA : LUBUKLINGGAU

PROVINSI : SUMATERA SELATAN

Menyetujui/Memeriksa

PEMBIMBING 1

SOEGENG HARIJADI, S.T., M.T.  
NIP. 196103181985031002

Menyetujui/Memeriksa

PEMBIMBING 2

M. SAZILI HARNAWANSYAH, S.T., M.T.  
NIP. 197207012006041001

Direncanakan :

Tanda Tangan

NABILA MAHARANI  
NIM :062030100640

Direncanakan :

Tanda Tangan

SALSABILLA NURSALMA P  
NIM :062030100644

Keterangan Gambar :

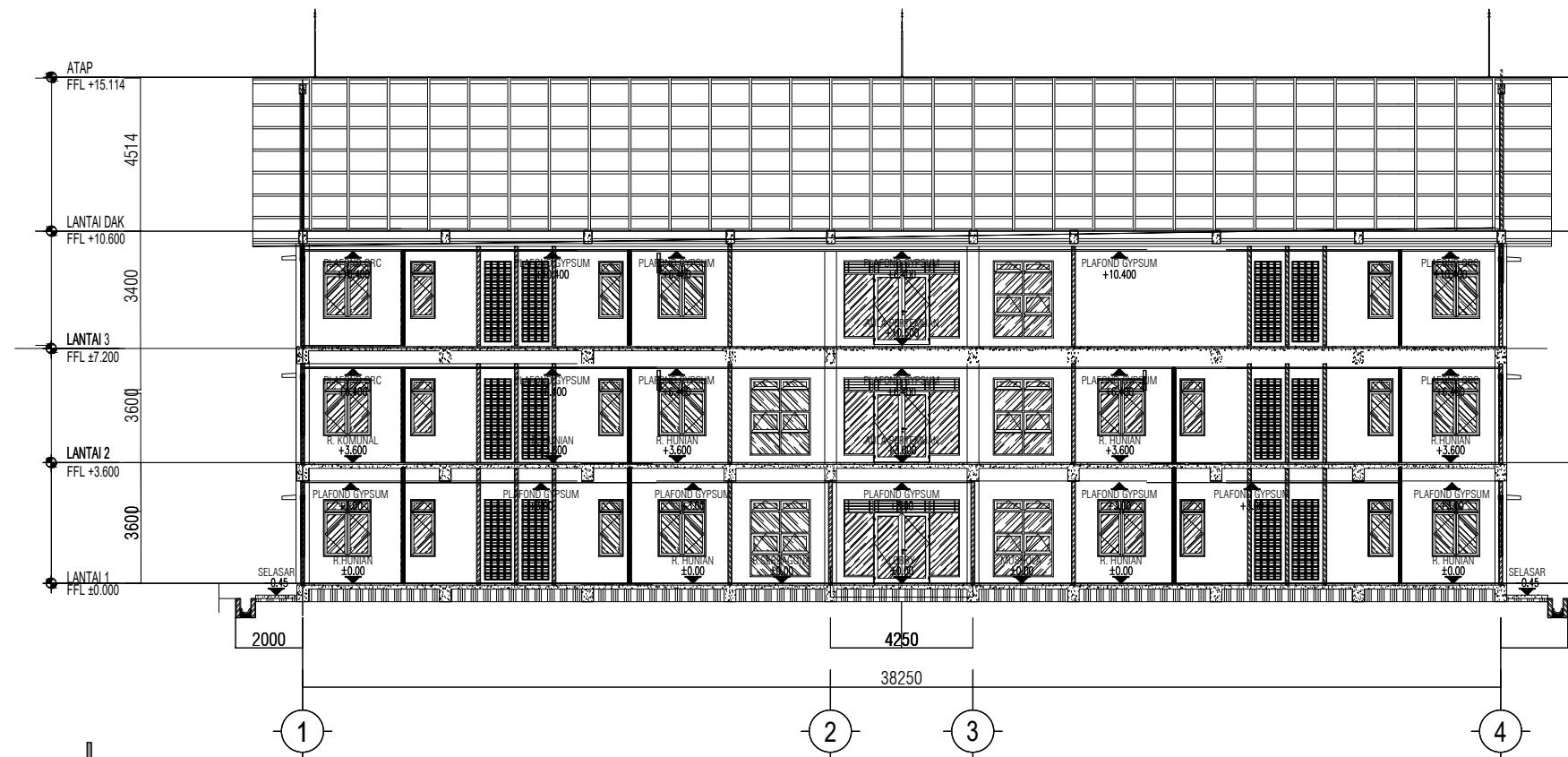
TAMPAK SAMPING

KODE GAMBAR	NOMOR LEMBAR	JUMLAH LEMBAR
-------------	--------------	---------------

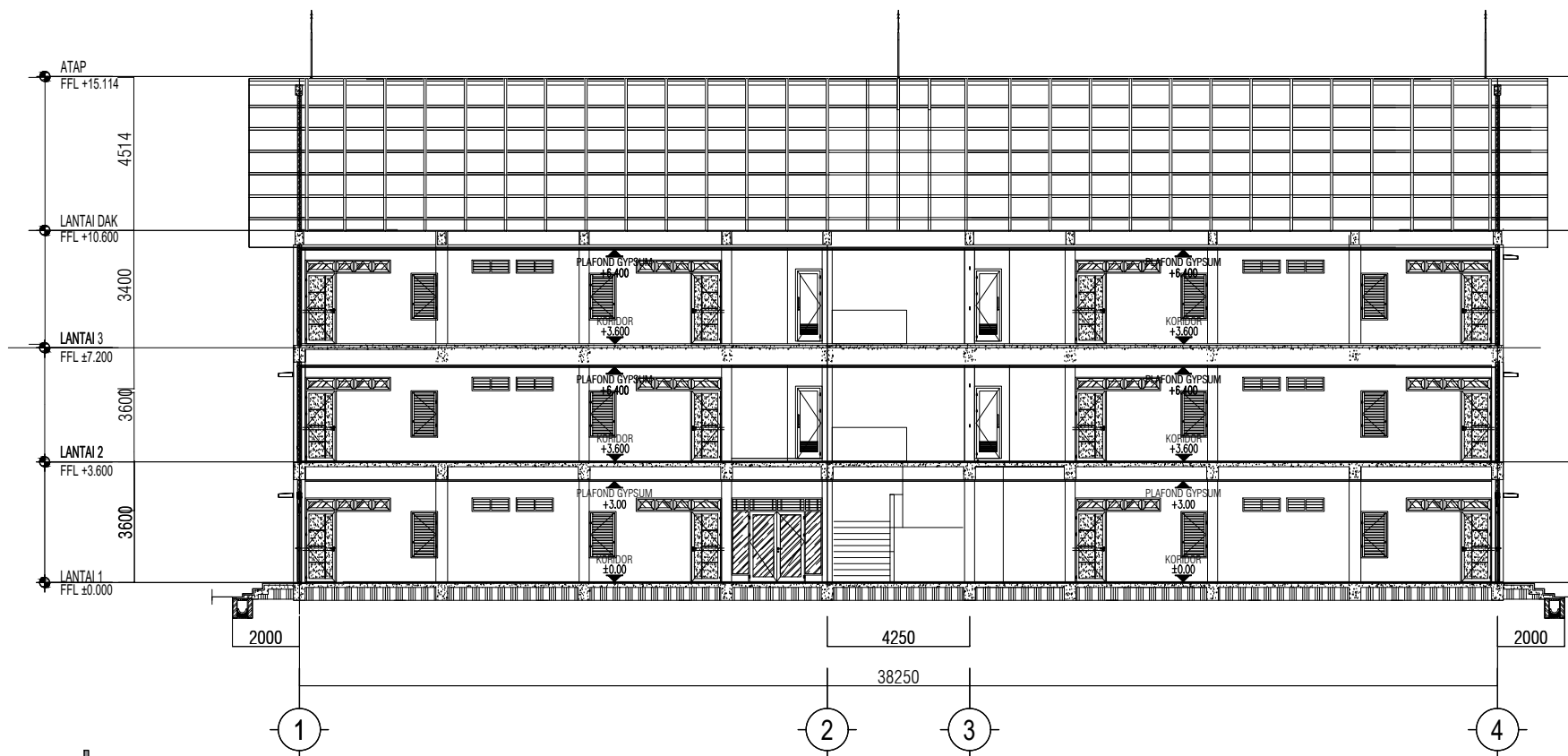
ARS

09

84



**POTONGAN A**  
SKALA 1 : 200



**POTONGAN B**  
SKALA 1 : 200

PEMBERI TUGAS



POLITEKNIK NEGERI SRIWIJAYA  
JL. SRIJAYA NEGARA BUKIT BESAR  
KOTA PALEMBANG, SUMATERA SELATAN  
KODE POS 30139

JURUSAN :

DIII TEKNIK SIPIL  
KONSENTRASI BANGUNAN GEDUNG

KEGIATAN :

PERANCANGAN GEDUNG RUMAH SUSUN  
APARATUR SIPIL NEGARA (ASN)  
PEMERINTAH KOTA LUBUKLINGGAU

KOTA : LUBUKLINGGAU

PROVINSI : SUMATERA SELATAN

Menyetujui/Memeriksa

PEMBIMBING 1

SOEGENG HARIJADI, S.T., M.T.  
NIP. 196103181985031002

Menyetujui/Memeriksa

PEMBIMBING 2

M. SAZILI HARNAWANSYAH, S.T., M.T.  
NIP. 197207012006041001

Direncanakan :

Tanda Tangan

NABILA MAHARANI  
NIM :062030100640

Direncanakan :

Tanda Tangan

SALSABILLA NURSALMA P  
NIM :062030100644

Keterangan Gambar :

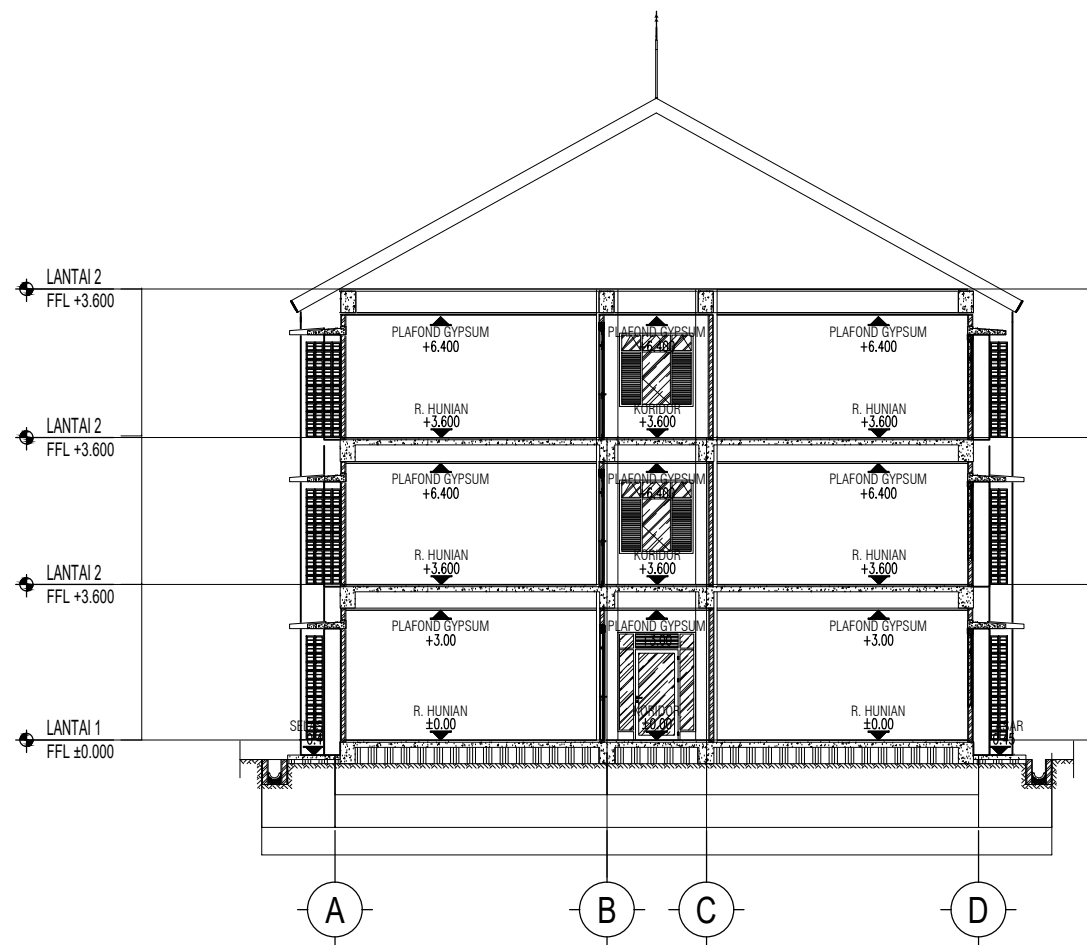
**POTONGAN A & POTONGAN B**

KODE GAMBAR	NOMOR LEMBAR	JUMLAH LEMBAR
-------------	--------------	---------------

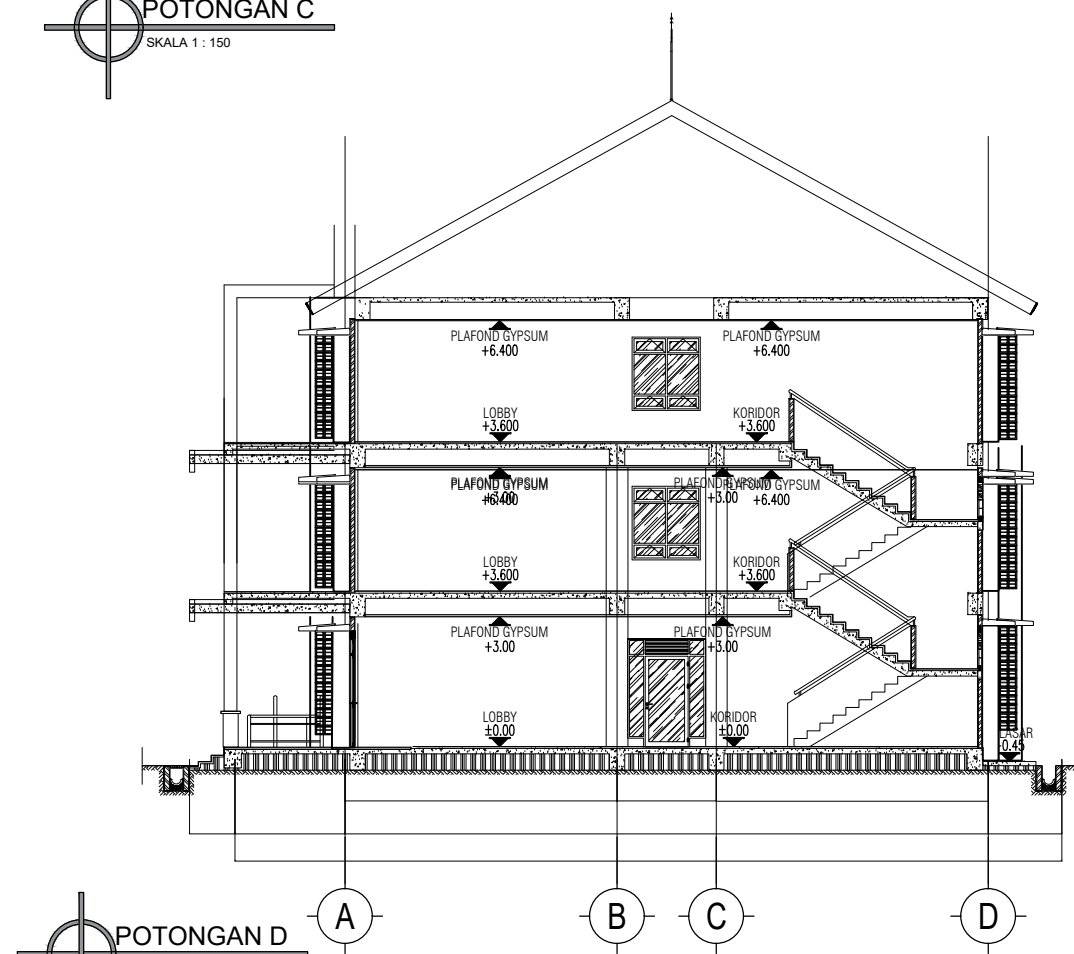
ARS

10

84

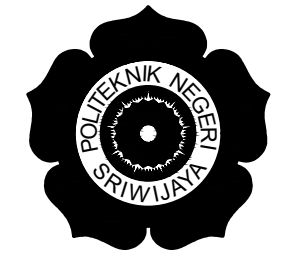


**POTONGAN C**  
SKALA 1 : 150



**POTONGAN D**  
SKALA 1 : 150

PEMBERI TUGAS



POLITEKNIK NEGERI SRIWIJAYA  
JL. SRIJAYA NEGARA BUKIT BESAR  
KOTA PALEMBANG, SUMATERA SELATAN  
KODE POS 30139

JURUSAN :

DIII TEKNIK SIPIL  
KONSENTRASI BANGUNAN GEDUNG

KEGIATAN :

PERANCANGAN GEDUNG RUMAH SUSUN  
APARATUR SIPIL NEGARA (ASN)  
PEMERINTAH KOTA LUBUKLINGGAU

KOTA : LUBUKLINGGAU

PROVINSI : SUMATERA SELATAN

Menyetujui/Memeriksa

PEMBIMBING 1

SOEGENG HARIJADI, S.T., M.T.  
NIP. 196103181985031002

Menyetujui/Memeriksa

PEMBIMBING 2

M. SAZILI HARNAWANSYAH, S.T., M.T.  
NIP. 197207012006041001

Direncanakan : Tanda Tangan

NABILA MAHARANI  
NIM :062030100640

Direncanakan : Tanda Tangan

SALSABILLA NURSALMA P  
NIM :062030100644

Keterangan Gambar :

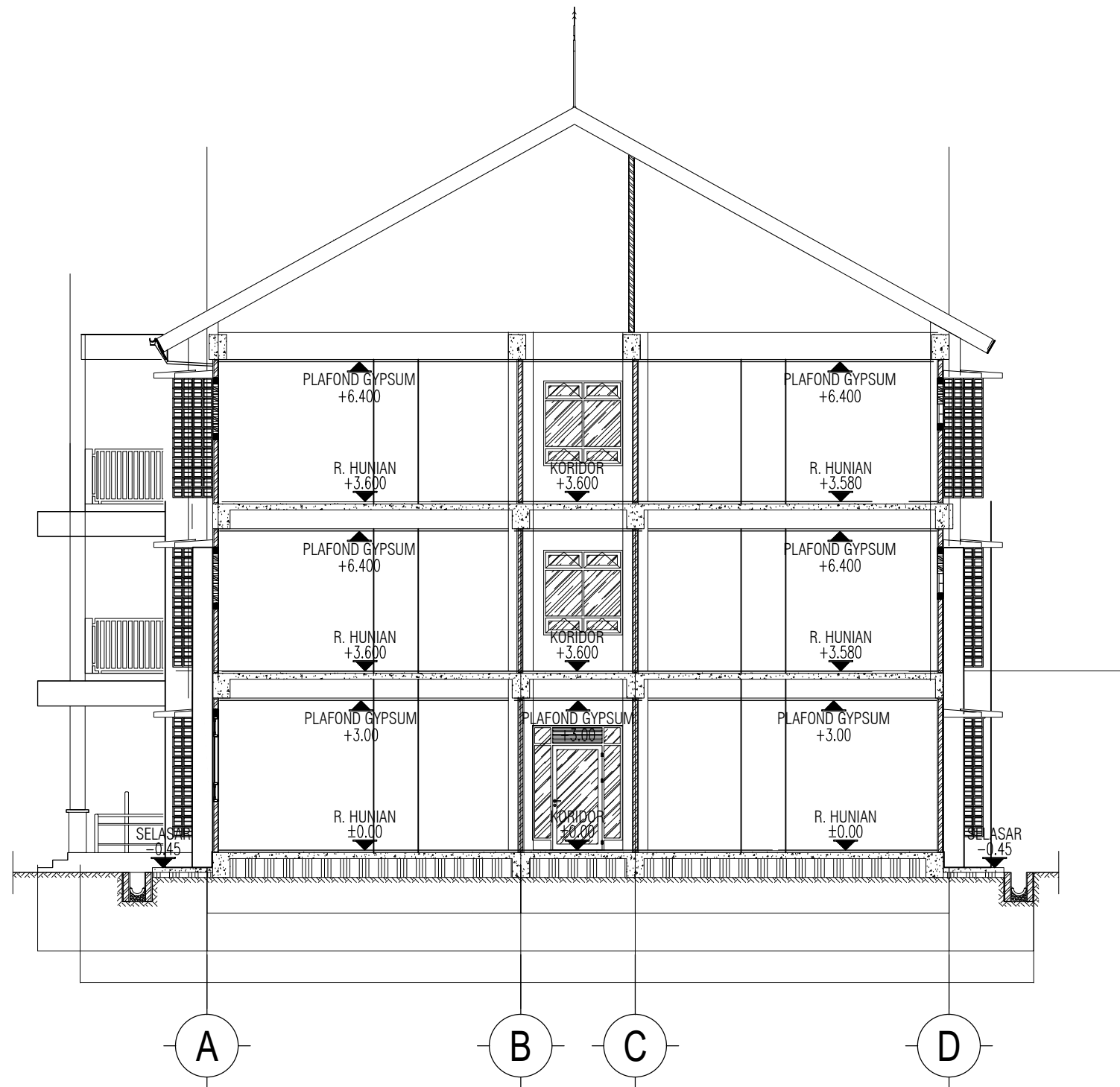
POTONGAN C & POTONGAN D

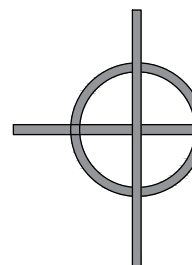
KODE GAMBAR    NOMOR LEMBAR    JUMLAH LEMBAR

ARS

11

84




**POTONGAN E**  
 SKALA 1 : 200

PEMBERI TUGAS



POLITEKNIK NEGERI SRWIJAYA  
 JL. SRIJAYA NEGARA BUKIT BESAR  
 KOTA PALEMBANG, SUMATERA SELATAN  
 KODE POS 30139

JURUSAN :

DIII TEKNIK SIPIL  
 KONSENTRASI BANGUNAN GEDUNG

KEGIATAN :

PERANCANGAN GEDUNG RUMAH SUSUN  
 APARATUR SIPIL NEGARA (ASN)  
 PEMERINTAH KOTA LUBUKLINGGAU

KOTA : LUBUKLINGGAU

PROVINSI : SUMATERA SELATAN

Menyetujui/Memeriksa

PEMBIMBING 1

SOEENG HARIJADI, S.T., M.T.  
 NIP. 196103181985031002

Menyetujui/Memeriksa

PEMBIMBING 2

M. SAZILI HARNAWANSYAH, S.T., M.T.  
 NIP. 197207012006041001

Direncanakan :

Tanda Tangan

NABILA MAHARANI  
 NIM :062030100640

Direncanakan :

Tanda Tangan

SALSABILLA NURSALMA P  
 NIM :062030100644

Keterangan Gambar :

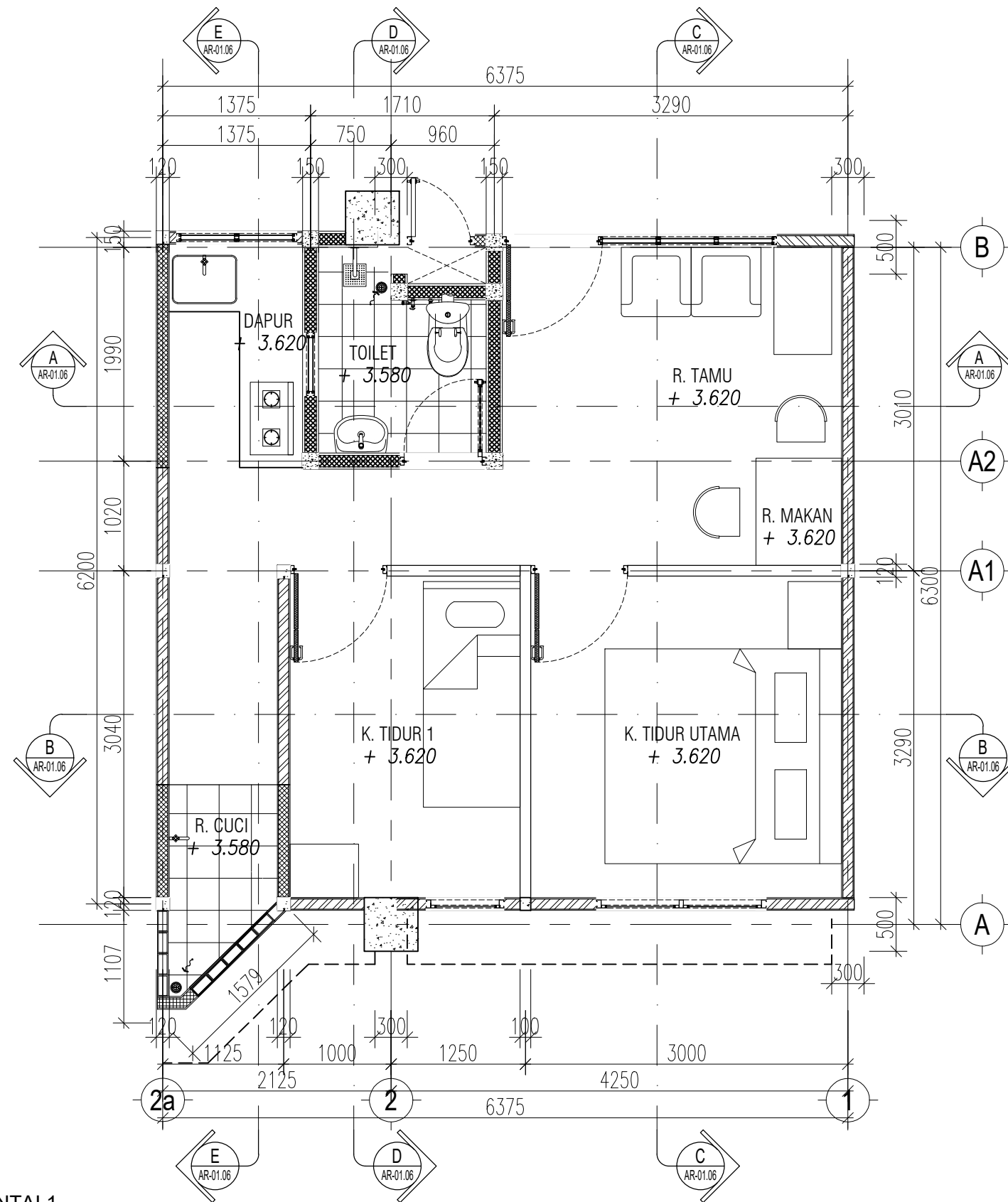
POTONGAN E

KODE GAMBAR	NOMOR LEMBAR	JUMLAH LEMBAR
-------------	--------------	---------------

ARS

12

84



**DENAH UNIT 2 LANTAI 1**  
SKALA 1 : 50

PEMBERI TUGAS



POLITEKNIK NEGERI SRIWIJAYA  
JL. SRIJAYA NEGARA BUKIT BESAR  
KOTA PALEMBANG, SUMATERA SELATAN  
KODE POS 30139

JURUSAN :

DIII TEKNIK SIPIL  
KONSENTRASI BANGUNAN GEDUNG

KEGIATAN :

PERANCANGAN GEDUNG RUMAH SUSUN  
APARATUR SIPIL NEGARA (ASN)  
PEMERINTAH KOTA LUBUKLINGGAU

KOTA : LUBUKLINGGAU

PROVINSI : SUMATERA SELATAN

Menyetujui/Memeriksa  
PEMBIMBING 1

SOEGENG HARIJADI, S.T., M.T.  
NIP. 196103181985031002

Menyetujui/Memeriksa  
PEMBIMBING 2

M. SAZILI HARNAWANSYAH, S.T., M.T.  
NIP. 197207012006041001

Direncanakan : Tanda Tangan

NABILA MAHARANI  
NIM :062030100640

Direncanakan : Tanda Tangan

SALSABILLA NURSALMA P  
NIM :062030100644

Keterangan Gambar :

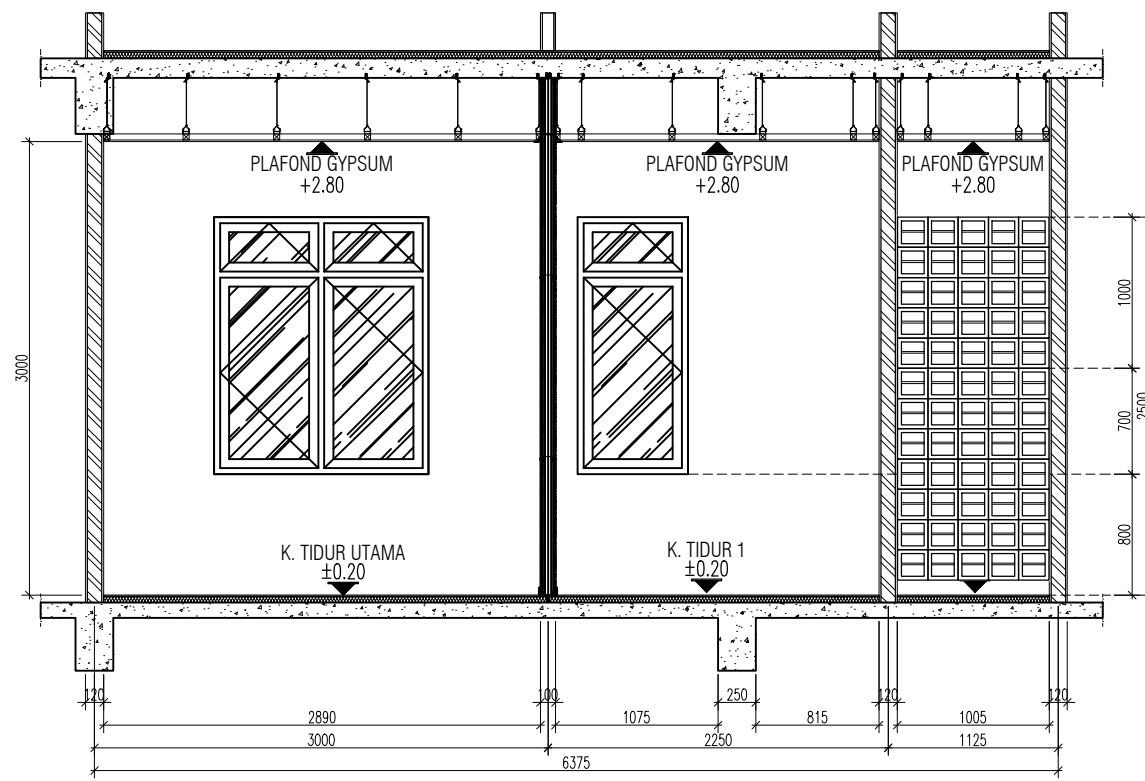
DENAH UNIT 2 LANTAI 1

KODE GAMBAR	NOMOR LEMBAR	JUMLAH LEMBAR
-------------	--------------	---------------

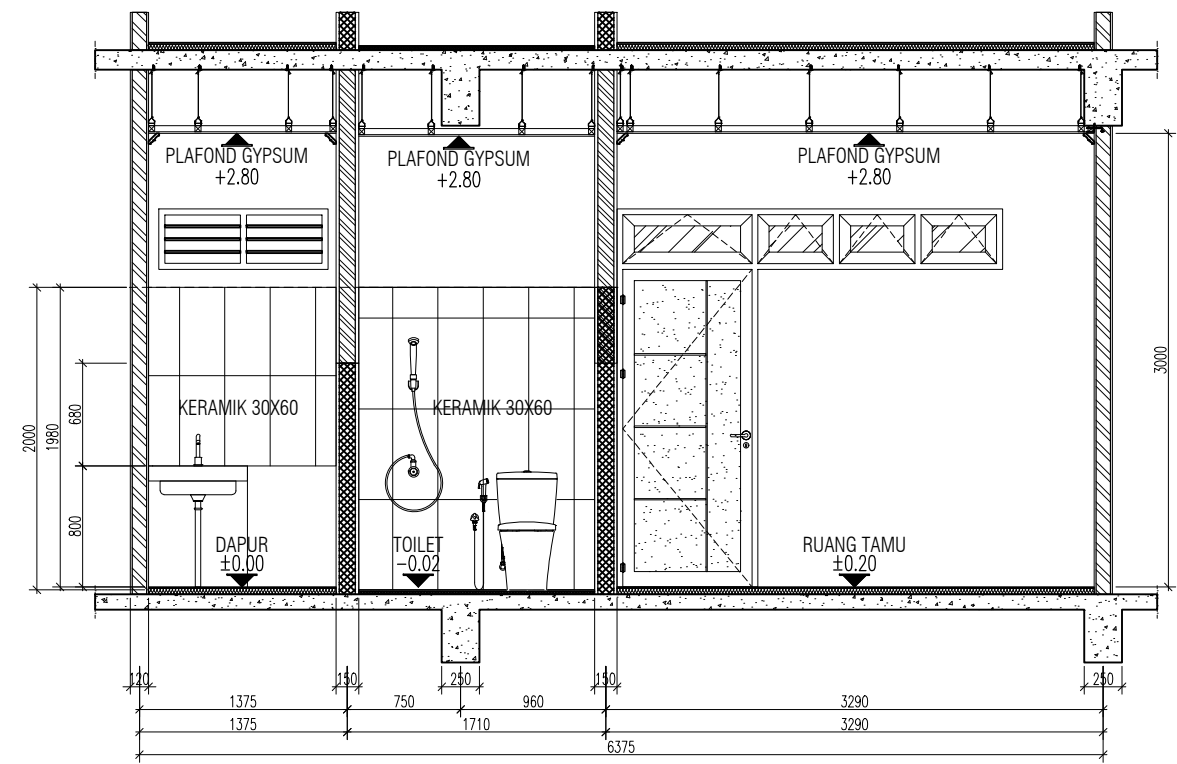
ARS

13

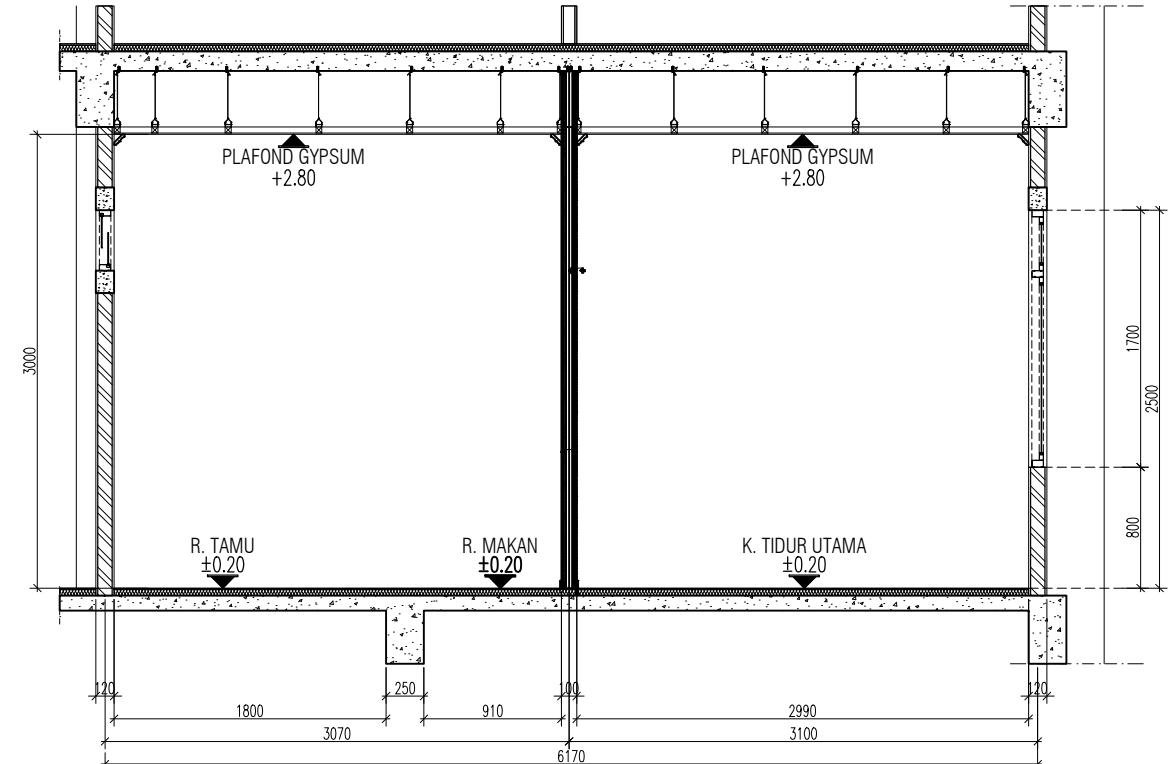
84



**POTONGAN A**  
SKALA 1 : 50



**POTONGAN B**  
SKALA 1 : 50



**POTONGAN C**  
SKALA 1 : 50

PEMBERI TUGAS



POLITEKNIK NEGERI SRIWIJAYA  
JL. SRIJAYA NEGARA BUKIT BESAR  
KOTA PALEMBANG, SUMATERA SELATAN  
KODE POS 30139

JURUSAN :

DIII TEKNIK SIPIL  
KONSENTRASI BANGUNAN GEDUNG

KEGIATAN :

PERANCANGAN GEDUNG RUMAH SUSUN  
APARATUR SIPIL NEGARA (ASN)  
PEMERINTAH KOTA LUBUKLINGGAU

KOTA : LUBUKLINGGAU

PROVINSI : SUMATERA SELATAN

Menyetujui/Memeriksa

PEMBIMBING 1

SOEGENG HARIJADI, S.T., M.T.  
NIP. 196103181985031002

Menyetujui/Memeriksa

PEMBIMBING 2

M. SAZILI HARNAWANSYAH, S.T., M.T.  
NIP. 197207012006041001

Direncanakan : Tanda Tangan

NABILA MAHARANI  
NIM :062030100640

Direncanakan : Tanda Tangan

SALSABILLA NURSALMA P  
NIM :062030100644

Keterangan Gambar :

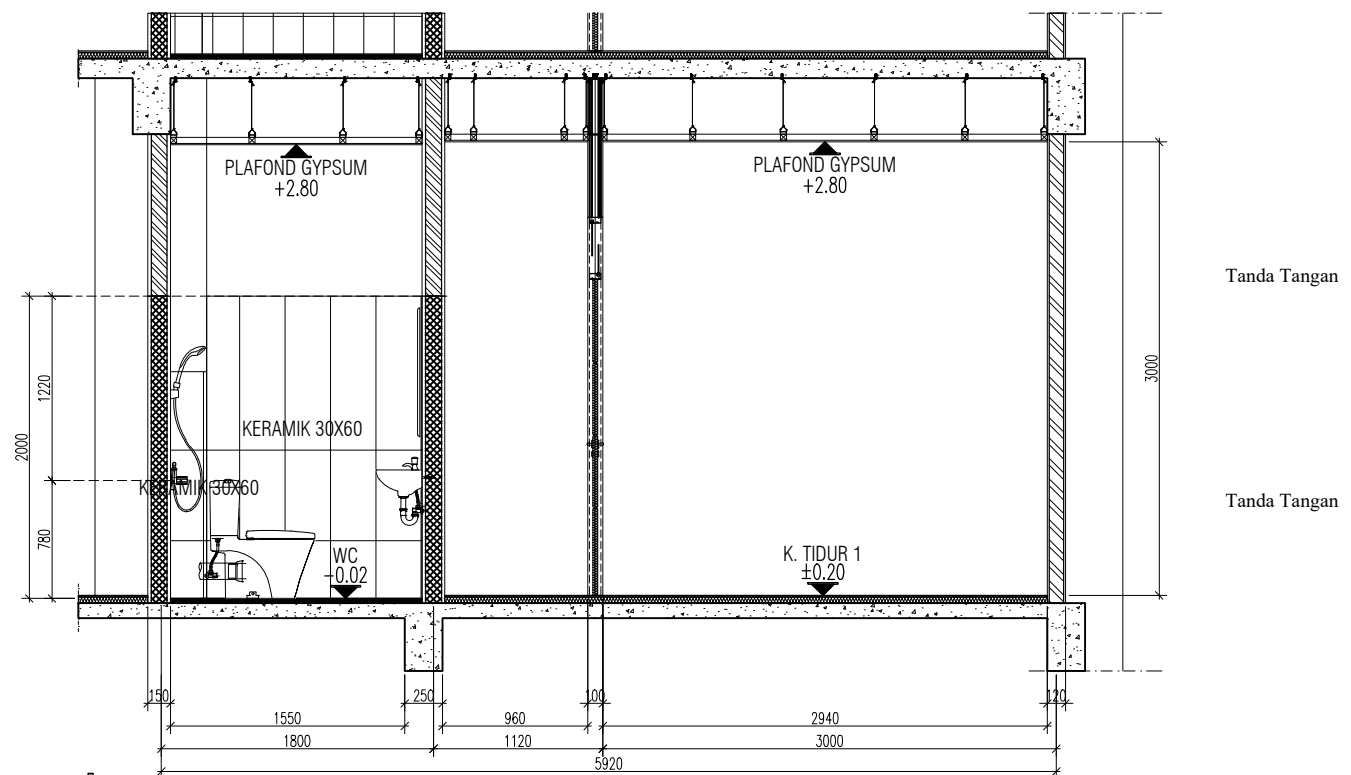
POTONGAN A, B, C UNIT HUNIAN 2  
LANTAI 1

KODE GAMBAR    NOMOR LEMBAR    JUMLAH LEMBAR

ARS

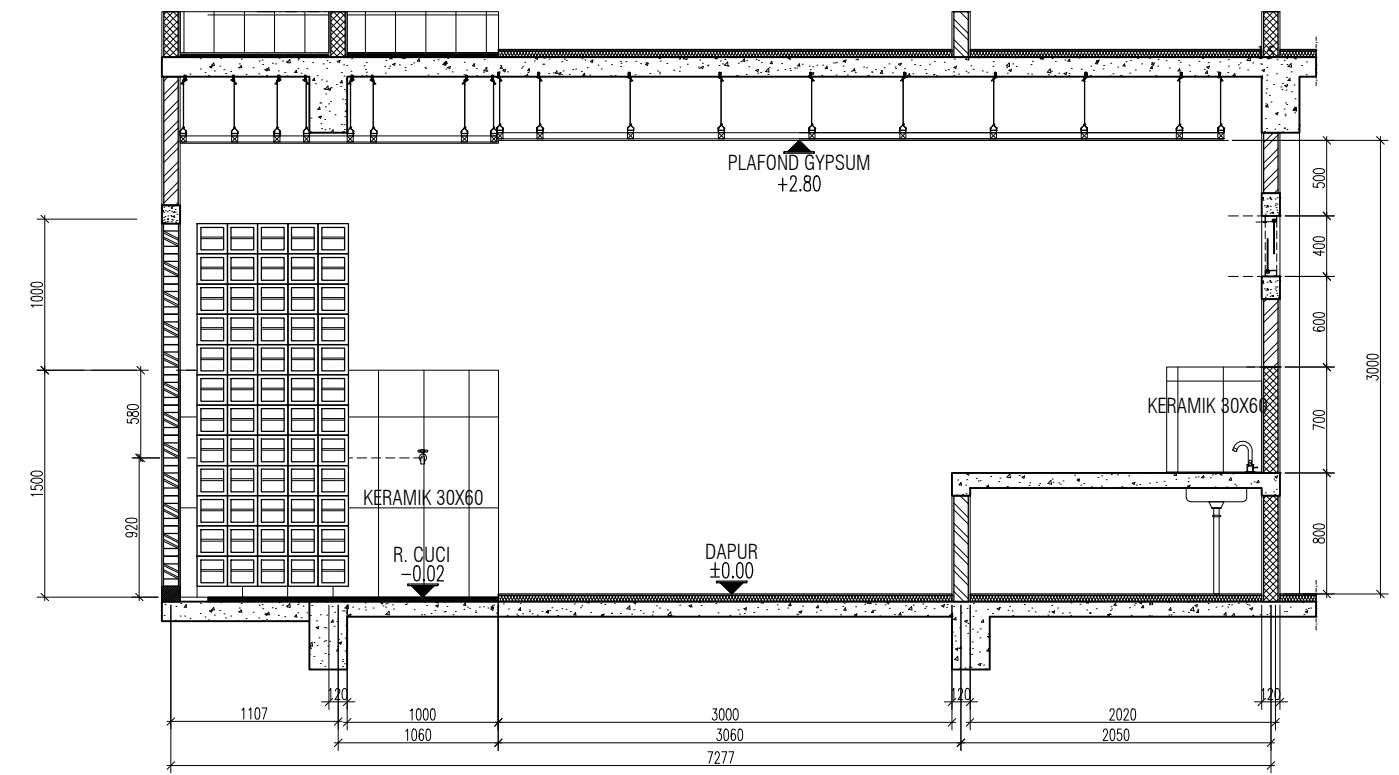
14

84



**POTONGAN D**  
SKALA 1 : 50

**POTONGAN D, E UNIT HUNIAN 2  
LANTAI 1**



**POTONGAN E**  
SKALA 1 : 50

PEMBERI TUGAS



POLITEKNIK NEGERI SRIWIJAYA  
JL. SRIJAYA NEGARA BUKIT BESAR  
KOTA PALEMBANG, SUMATERA SELATAN  
KODE POS 30139

JURUSAN :

DIII TEKNIK SIPIL  
KONSENTRASI BANGUNAN GEDUNG

KEGIATAN :

PERANCANGAN GEDUNG RUMAH SUSUN  
APARATUR SIPIL NEGARA (ASN)  
PEMERINTAH KOTA LUBUKLINGGAU

KOTA : LUBUKLINGGAU

PROVINSI : SUMATERA SELATAN

Menyetujui/Memeriksa

PEMBIMBING 1

SOEGENG HARIJADI, S.T., M.T.  
NIP. 196103181985031002

Menyetujui/Memeriksa

PEMBIMBING 2

M. SAZILI HARNAWANSYAH, S.T., M.T.  
NIP. 197207012006041001

Direncanakan :

Tanda Tangan

NABILA MAHARANI  
NIM :062030100640

Direncanakan :

Tanda Tangan

SALSABILLA NURSALMA P  
NIM :062030100644

Keterangan Gambar :

**POTONGAN D, E UNIT HUNIAN 2  
LANTAI 1**

KODE GAMBAR    NOMOR LEMBAR    JUMLAH LEMBAR

ARS

15

84



PEMBERI TUGAS



POLITEKNIK NEGERI SRIWIJAYA  
 JL. SRIJAYA NEGARA BUKIT BESAR  
 KOTA PALEMBANG, SUMATERA SELATAN  
 KODE POS 30139

JURUSAN :

DIII TEKNIK SIPIL  
 KONSENTRASI BANGUNAN GEDUNG

KEGIATAN :

PERANCANGAN GEDUNG RUMAH SUSUN  
 APARATUR SIPIL NEGARA (ASN)  
 PEMERINTAH KOTA LUBUKLINGGAU

KOTA : LUBUKLINGGAU

PROVINSI : SUMATERA SELATAN

Menyetujui/Memeriksa

PEMBIMBING 1

SOEGENG HARIJADI, S.T., M.T.  
 NIP. 196103181985031002

Menyetujui/Memeriksa

PEMBIMBING 2

M. SAZILI HARNAWANSYAH, S.T., M.T.  
 NIP. 197207012006041001

Direncanakan : Tanda Tangan

NABILA MAHARANI  
 NIM :062030100640

Direncanakan : Tanda Tangan

SALSABILLA NURSALMA P  
 NIM :062030100644

Keterangan Gambar :

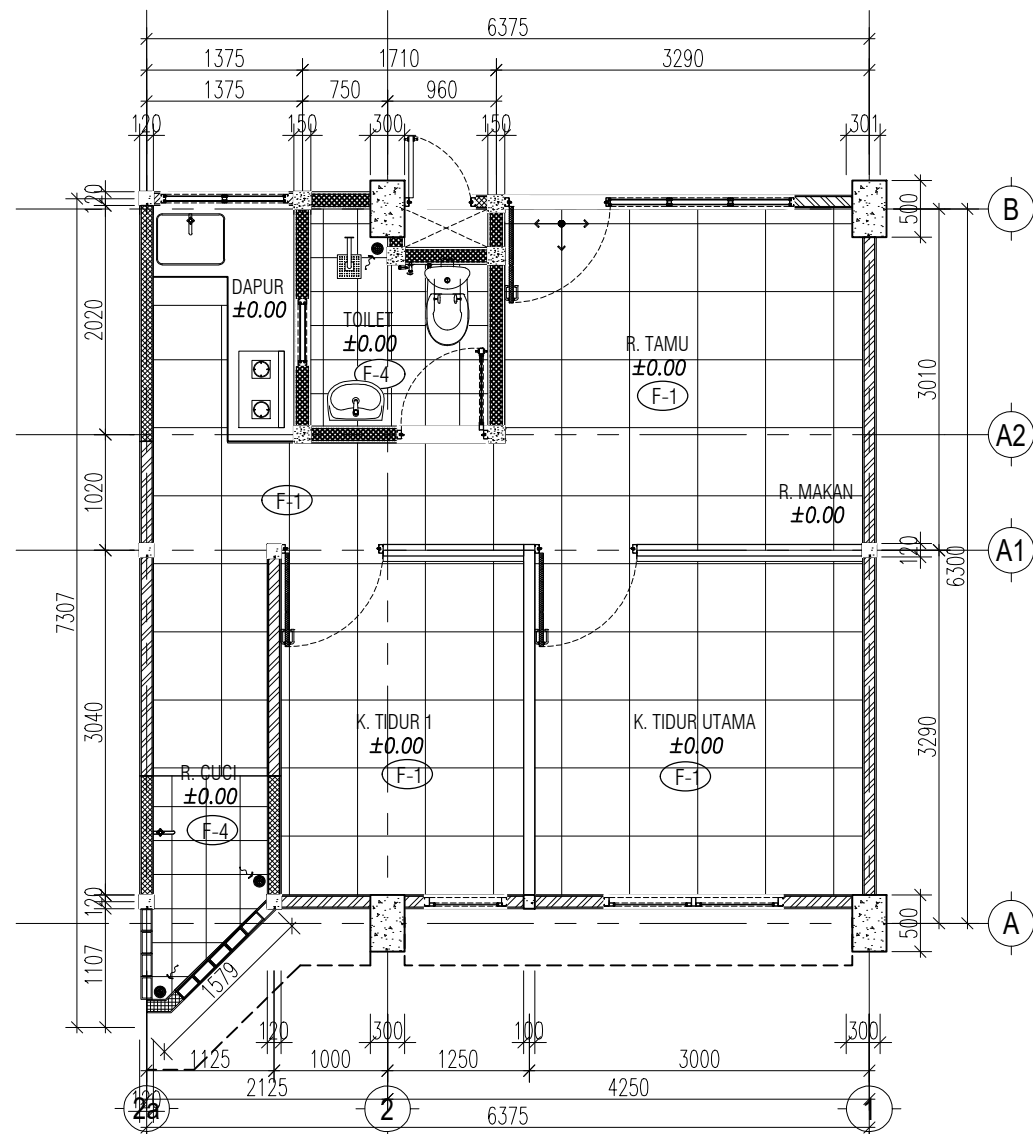
DENAH POLA LANTAI DAN DENAH PLAFOND  
 UNIT HUNIAN 2

KODE GAMBAR    NOMOR LEMBAR    JUMLAH LEMBAR

ARS

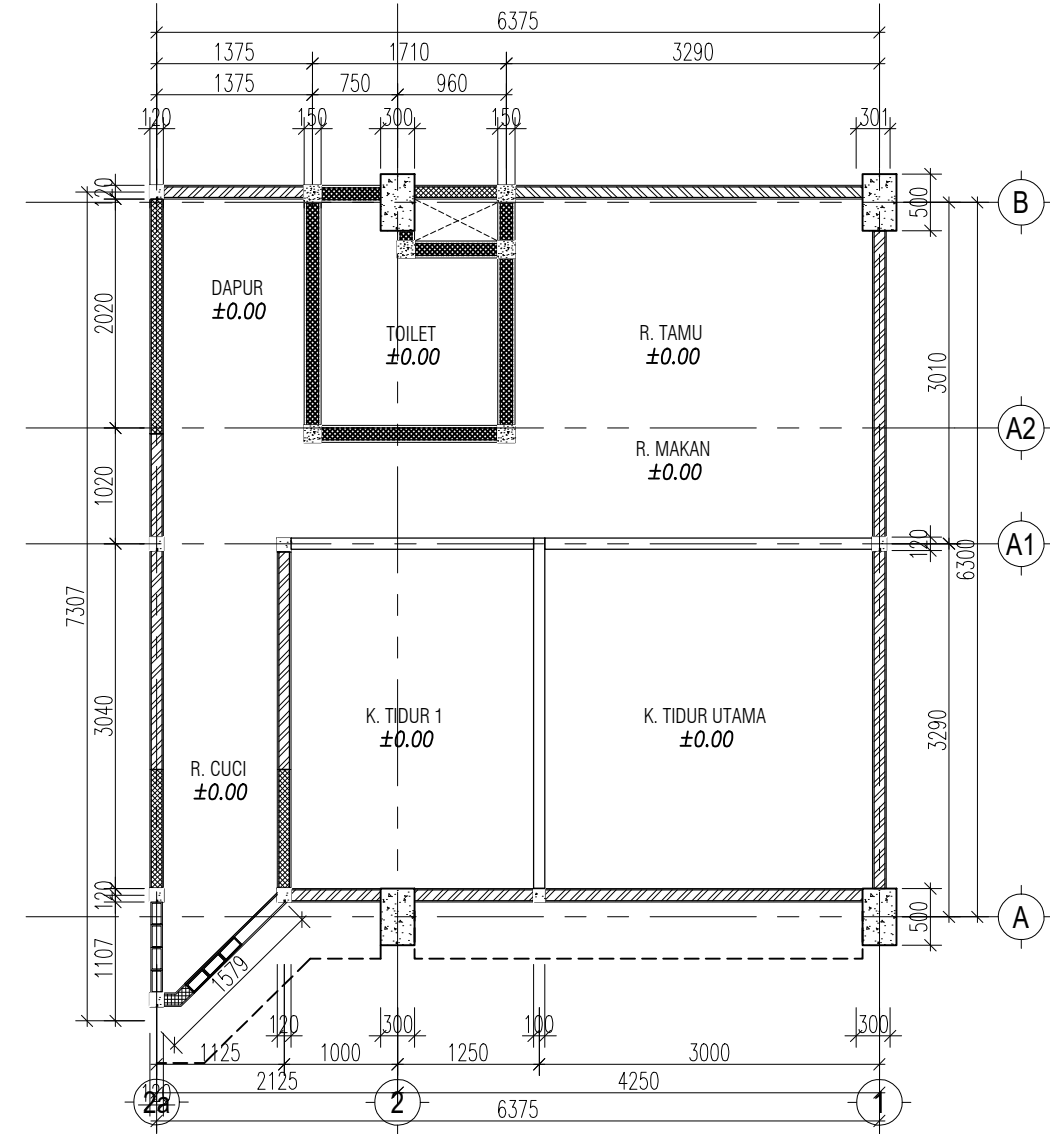
16

84



**DENAH POLA LANTAI UNIT 2**  
 SKALA 1 : 150

NO	NOTASI	MATERIAL	UKURAN
1.	(F-1)	HT POLISHED	60 X 60 CM
2.	(F-4)	HT UNPOLISHED	30 X 30 CM
3.	SP	START POINT PEMASANGAN	-



**DENAH PLAFOND UNIT 2**  
 SKALA 1 : 150

NO	NOTASI	KETERANGAN	UKURAN
1.	(PG-1)	PLAFOND GYPSUMBOARD RANGKA HOLLOW GALVANIS	TEBAL 9 MM 3.8 X 3.8 CM 3.8 X 1.8 CM
2.	(PG-2)	PLAFOND GRC RANGKA HOLLOW GALVANIS	TEBAL 6 MM 3.8 X 3.8 CM 3.8 X 1.8 CM

PEMBERI TUGAS



POLITEKNIK NEGERI SRIWIJAYA  
 JL. SRIJAYA NEGARA BUKIT BESAR  
 KOTA PALEMBANG, SUMATERA SELATAN  
 KODE POS 30139

JURUSAN :

DIII TEKNIK SIPIL  
 KONSENTRASI BANGUNAN GEDUNG

KEGIATAN :

PERANCANGAN GEDUNG RUMAH SUSUN  
 APARATUR SIPIL NEGARA (ASN)  
 PEMERINTAH KOTA LUBUKLINGGAU

KOTA : LUBUKLINGGAU

PROVINSI : SUMATERA SELATAN

Menyetujui/Memeriksa

PEMBIMBING 1

SOEGENG HARIJADI, S.T., M.T.  
 NIP. 196103181985031002

Menyetujui/Memeriksa

PEMBIMBING 2

M. SAZILI HARNAWANSYAH, S.T., M.T.  
 NIP. 197207012006041001

Direncanakan : Tanda Tangan

NABILA MAHARANI  
 NIM :062030100640

Direncanakan : Tanda Tangan

SALSABILLA NURSALMA P  
 NIM :062030100644

Keterangan Gambar :

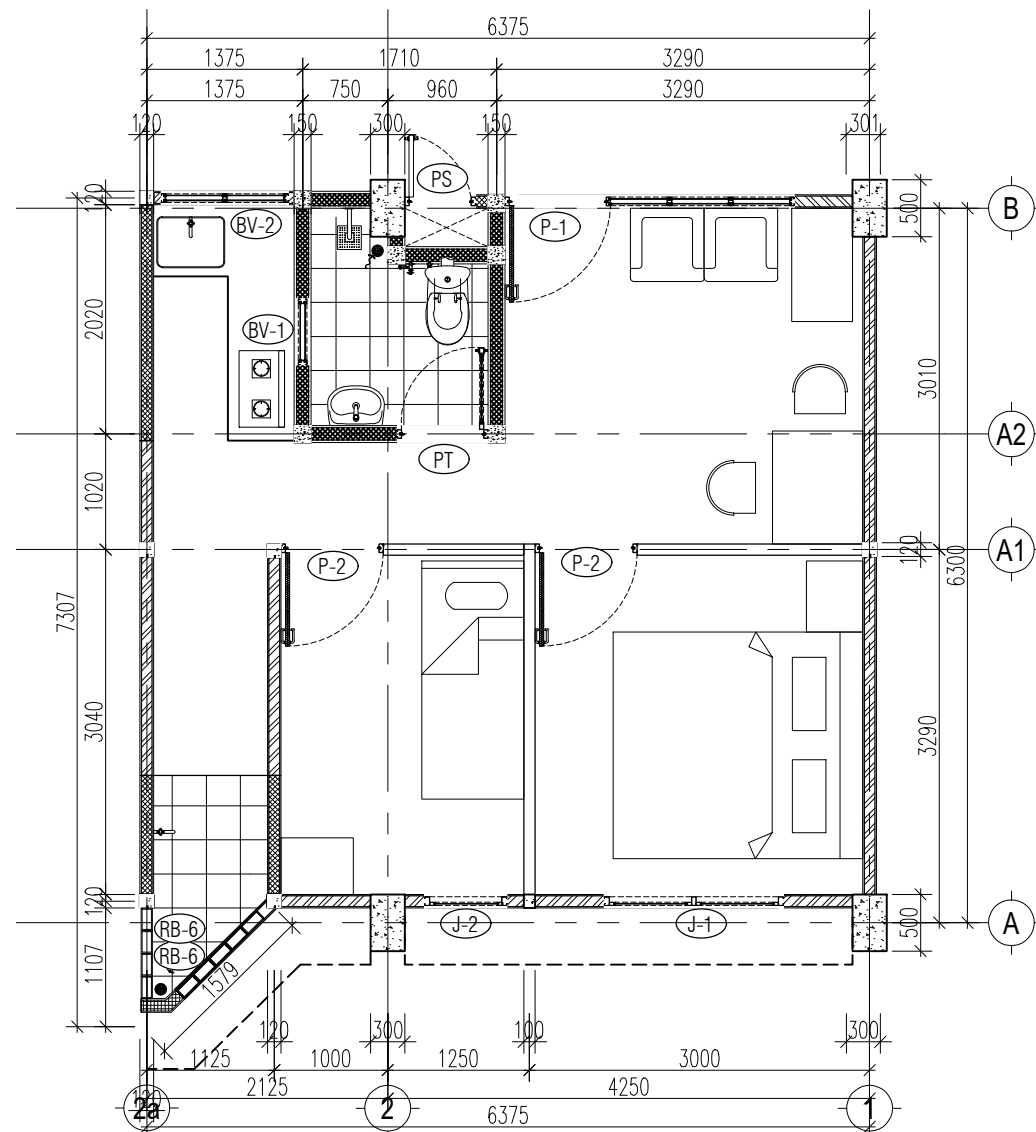
DENAH KUSEN DAN DENAH FINISHING  
 DINDING UNIT HUNIAN 2

KODE GAMBAR NOMOR LEMBAR JUMLAH LEMBAR

ARS

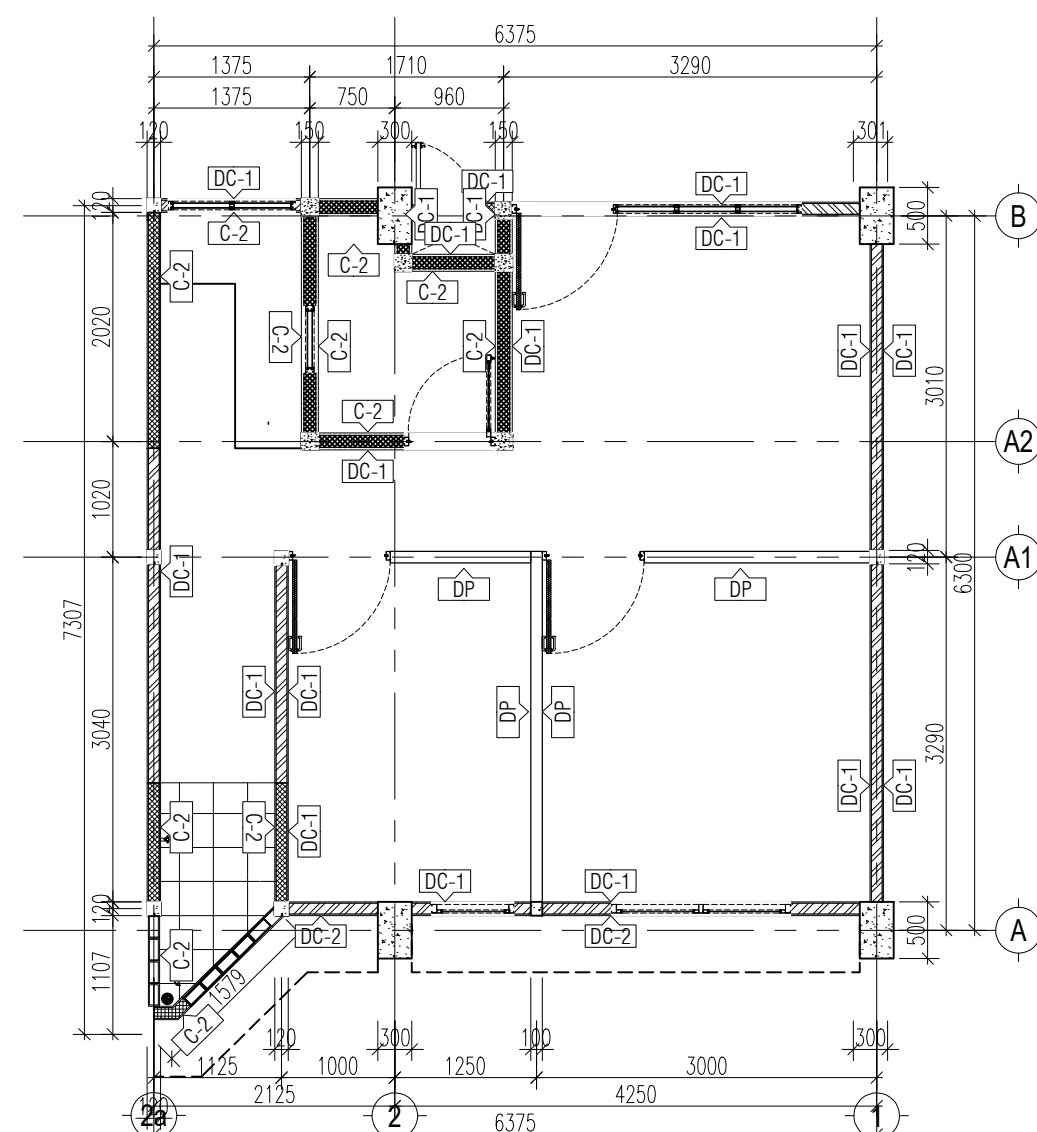
17

84



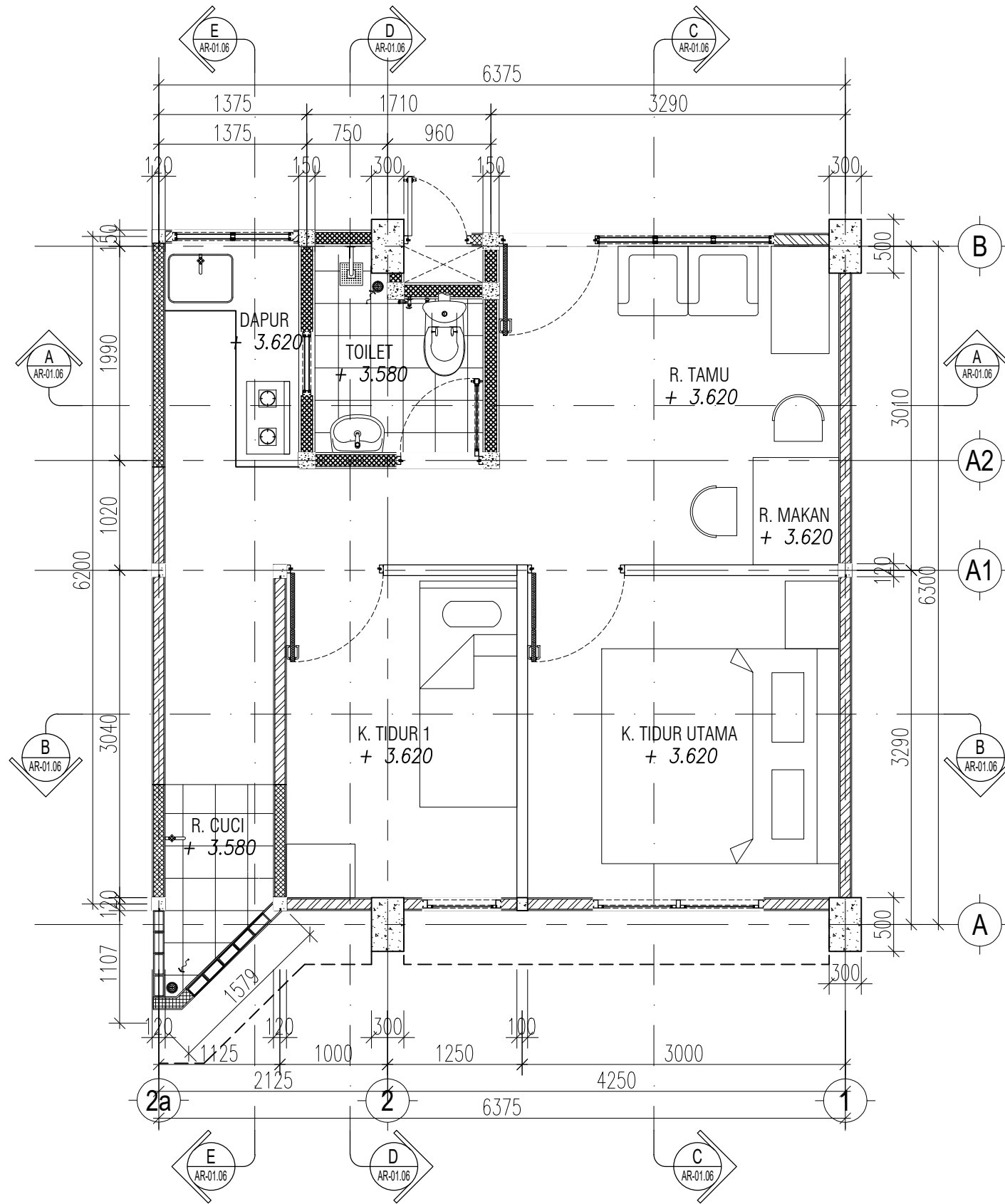
DENAH KUSEN UNIT 2  
 SKALA 1 : 150

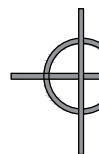
NO	NOTASI	KETERANGAN
1.	(P-1)	KUSEN PINTU TIPE P-1
2.	(P-2)	KUSEN PINTU TIPE P-2
3.	(PT)	KUSEN PINTU TIPE PT
4.	(PS)	KUSEN PINTU TIPE PS
5.	(J-1)	KUSEN JENDELA TIPE J-1
6.	(J-2)	KUSEN JENDELA TIPE J-2
7.	(RB-6)	KUSEN ROOSTER TIPE RB-6
8.	(BV-1)	KUSEN BOUVEN TIPE BV-1
9.	(BV-2)	KUSEN BOUVEN TIPE BV-2



DENAH FINISHING DINDING UNIT 2  
 SKALA 1 : 150

NO	NOTASI	MATERIAL
1.	(DC-1)	DINDING PLESTER DAN ACI FIN. CAT INTERIOR
2.	(DC-2)	DINDING PLESTER DAN ACI FIN. CAT EKSTERIOR
3.	(DW)	DINDING TRANSPAM + PLESTER DAN ACI, WATERPROOFING FIN. CAT
4.	(C-2)	DINDING TRANSPAM + PLESTER DAN ACI, WATERPROOFING FIN. KERAMIK 30X60 CM
5.	(DP)	DINDING PARTISI RANGKA METAL SLUD DENGAN ROCKWOOL




**DENAH UNIT 10 LANTAI 2**  
 SKALA 1 : 50

PEMBERI TUGAS



POLITEKNIK NEGERI SRIWIJAYA  
 JL. SRIJAYA NEGARA BUKIT BESAR  
 KOTA PALEMBANG, SUMATERA SELATAN  
 KODE POS 30139

JURUSAN :

DIII TEKNIK SIPIL  
 KONSENTRASI BANGUNAN GEDUNG

KEGIATAN :

PERANCANGAN GEDUNG RUMAH SUSUN  
 APARATUR SIPIL NEGARA (ASN)  
 PEMERINTAH KOTA LUBUKLINGGAU

KOTA : LUBUKLINGGAU

PROVINSI : SUMATERA SELATAN

Menyetujui/Memeriksa

PEMBIMBING 1

SOEGENG HARIJADI, S.T., M.T.  
 NIP. 196103181985031002

Menyetujui/Memeriksa

PEMBIMBING 2

M. SAZILI HARNAWANSYAH, S.T., M.T.  
 NIP. 197207012006041001

Direncanakan :

Tanda Tangan

NABILA MAHARANI  
 NIM :062030100640

Direncanakan :

Tanda Tangan

SALSABILLA NURSALMA P  
 NIM :062030100644

Keterangan Gambar :

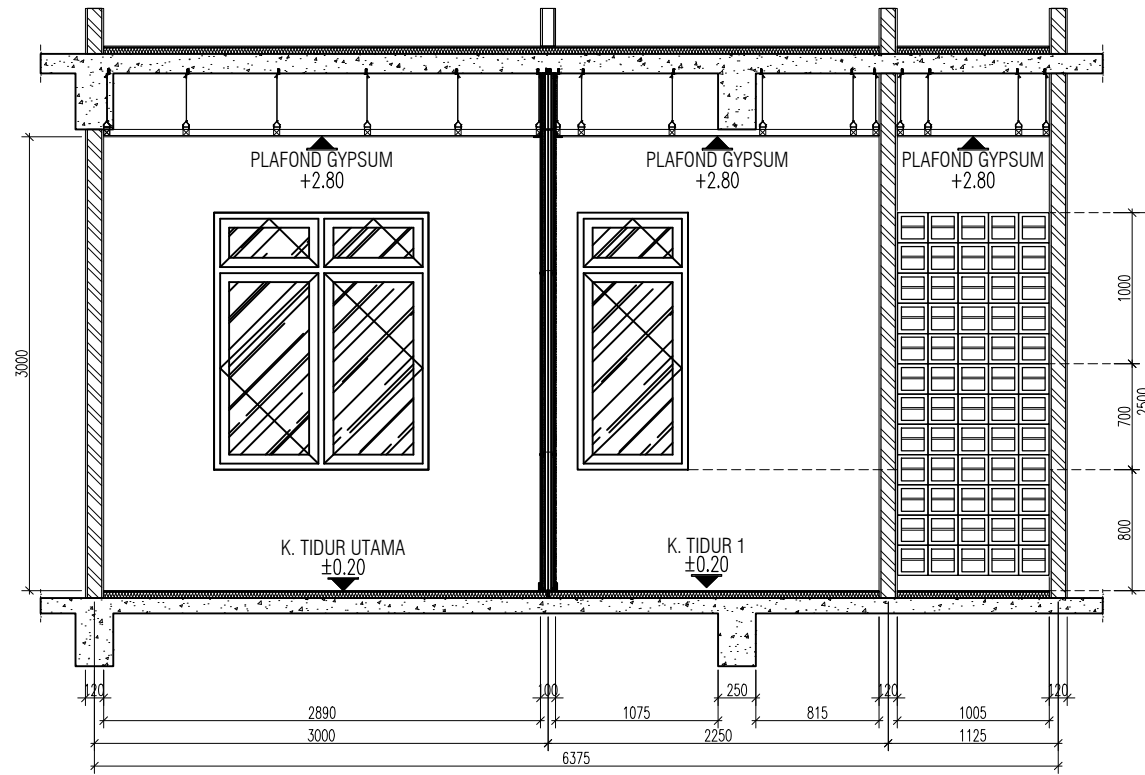
DENAH UNIT 10 LANTAI 2

KODE GAMBAR	NOMOR LEMBAR	JUMLAH LEMBAR
-------------	--------------	---------------

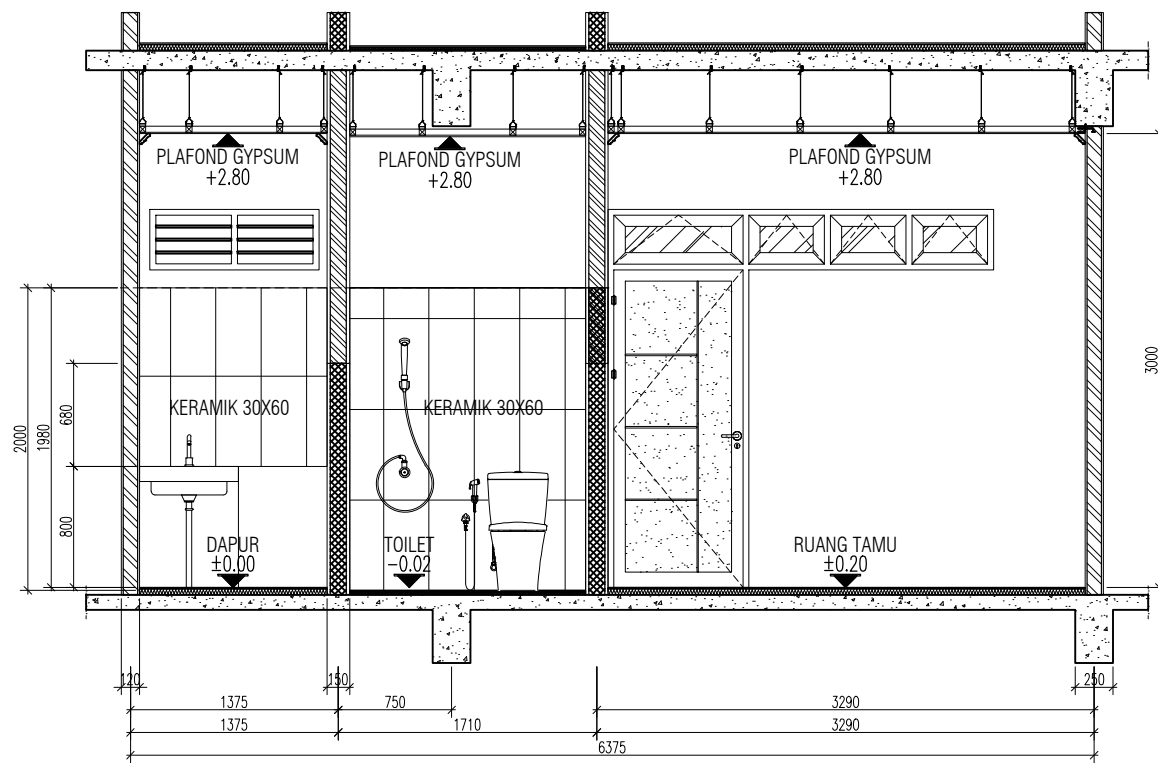
ARS

18

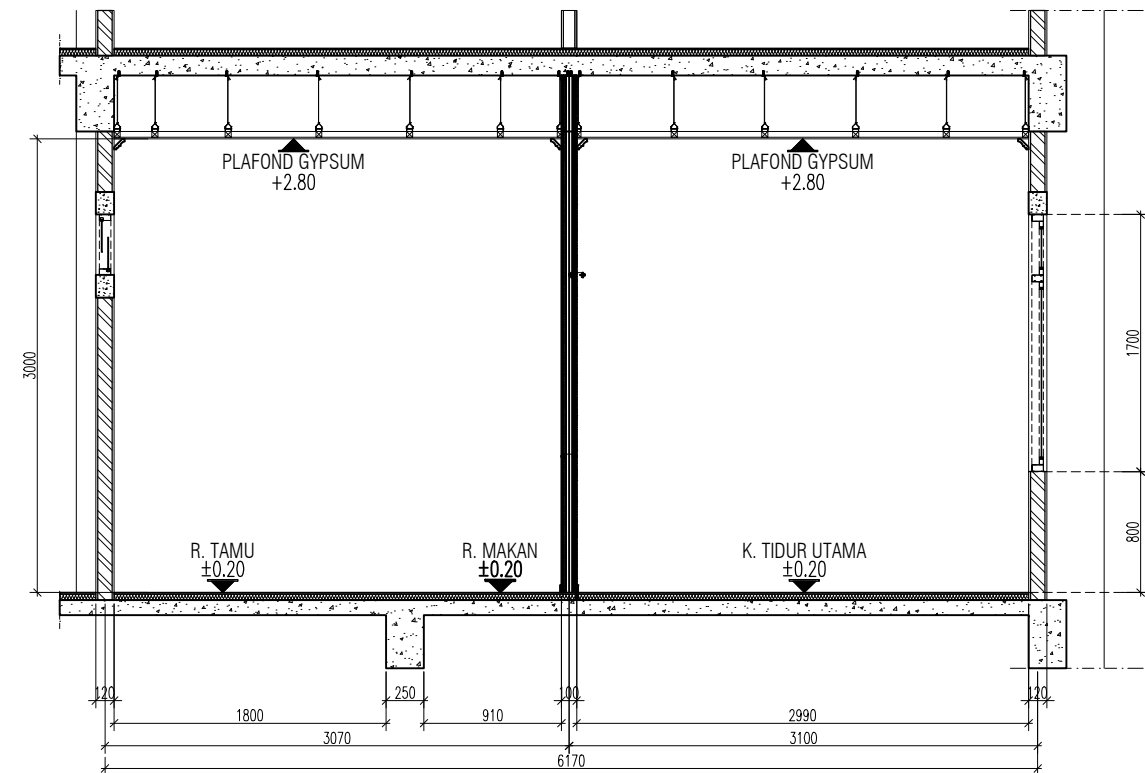
84



**POTONGAN A**  
SKALA 1 : 50



**POTONGAN B**  
SKALA 1 : 50



**POTONGAN C**  
SKALA 1 : 50

PEMBERI TUGAS



POLITEKNIK NEGERI SRIWIJAYA  
JL. SRIJAYA NEGARA BUKIT BESAR  
KOTA PALEMBANG, SUMATERA SELATAN  
KODE POS 30139

JURUSAN :

DIII TEKNIK SIPIL  
KONSENTRASI BANGUNAN GEDUNG

KEGIATAN :

PERANCANGAN GEDUNG RUMAH SUSUN  
APARATUR SIPIL NEGARA (ASN)  
PEMERINTAH KOTA LUBUKLINGGAU

KOTA : LUBUKLINGGAU

PROVINSI : SUMATERA SELATAN

Menyetujui/Memeriksa

PEMBIMBING 1

SOEGENG HARIJADI, S.T., M.T.  
NIP. 196103181985031002

Menyetujui/Memeriksa

PEMBIMBING 2

M. SAZILI HARNAWANSYAH, S.T., M.T.  
NIP. 197207012006041001

Direncanakan :

Tanda Tangan

NABILA MAHARANI  
NIM :062030100640

Direncanakan :

Tanda Tangan

SALSABILLA NURSALMA P  
NIM :062030100644

Keterangan Gambar :

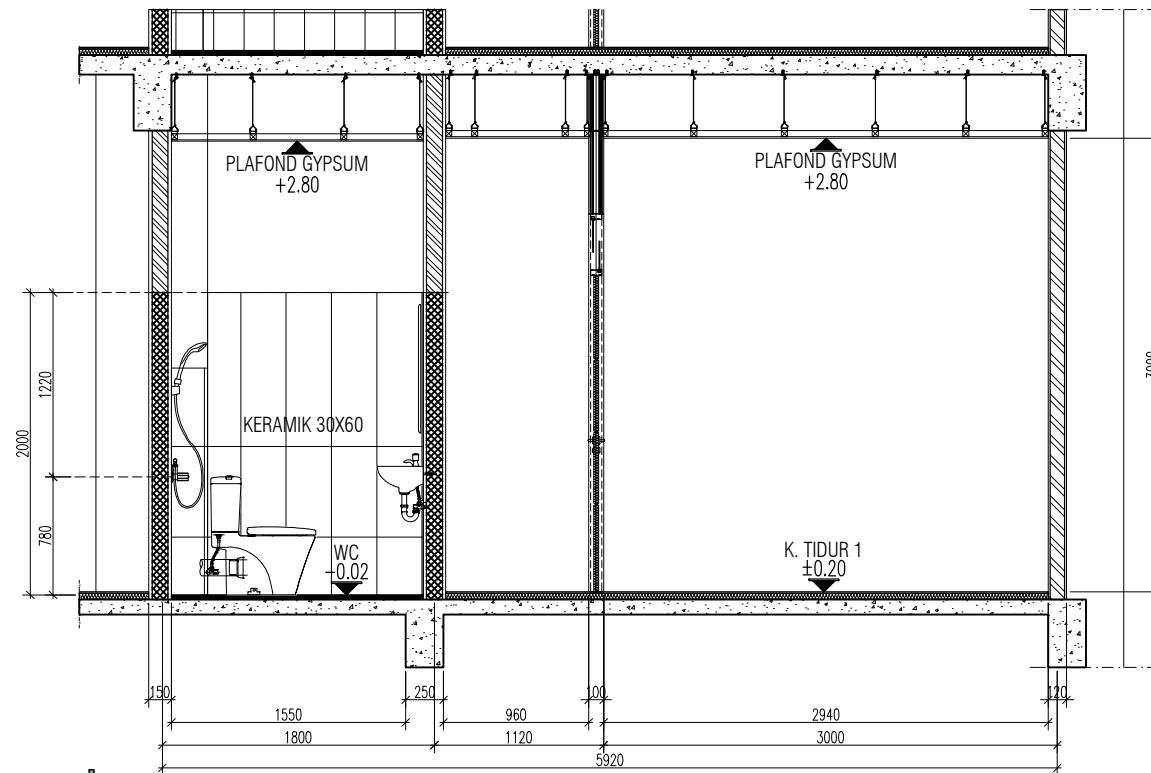
POTONGAN A, B, C UNIT HUNIAN 10  
LANTAI 2

KODE GAMBAR    NOMOR LEMBAR    JUMLAH LEMBAR

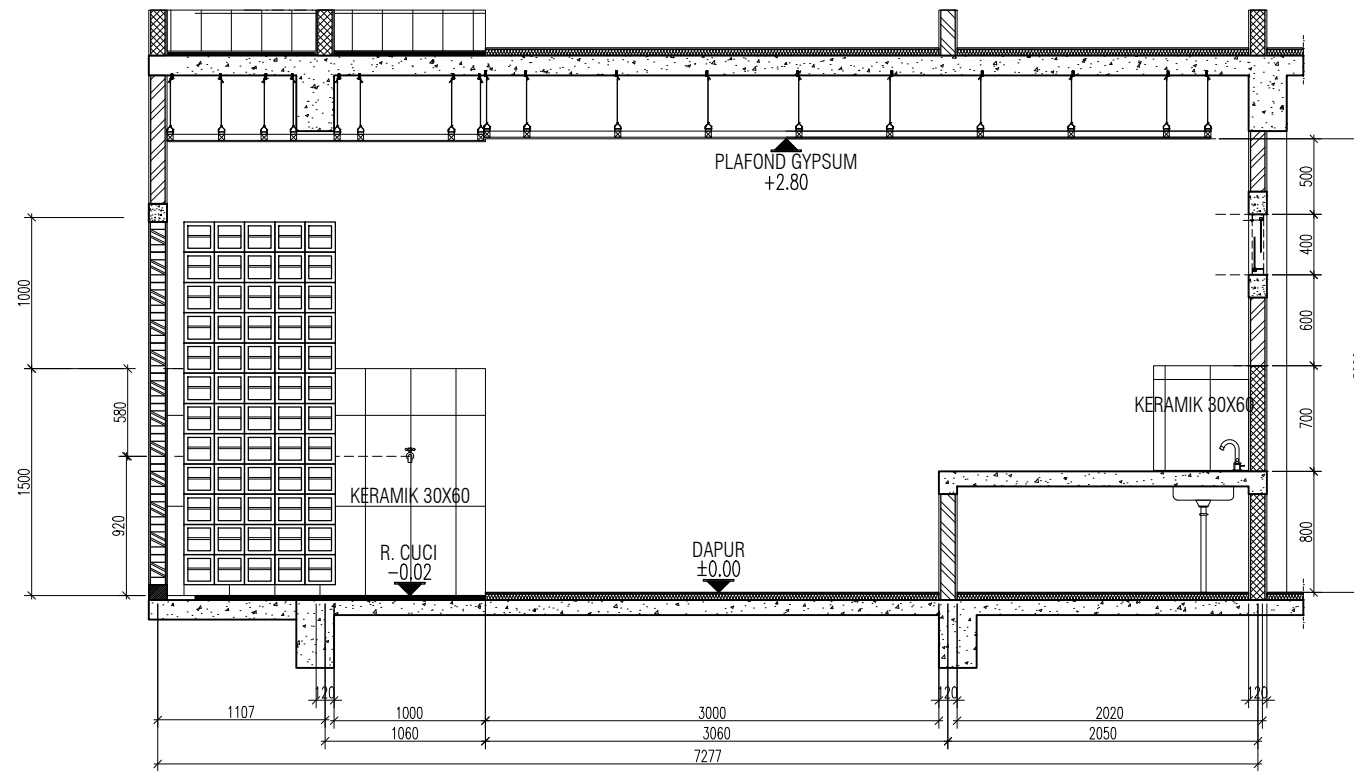
ARS

19

84



**POTONGAN D**  
SKALA 1 : 50



**POTONGAN E**  
SKALA 1 : 50

PEMBERI TUGAS



POLITEKNIK NEGERI SRIWIJAYA  
JL. SRIJAYA NEGARA BUKIT BESAR  
KOTA PALEMBANG, SUMATERA SELATAN  
KODE POS 30139

JURUSAN :

DIII TEKNIK SIPIL  
KONSENTRASI BANGUNAN GEDUNG

KEGIATAN :

PERANCANGAN GEDUNG RUMAH SUSUN  
APARATUR SIPIL NEGARA (ASN)  
PEMERINTAH KOTA LUBUKLINGGAU

KOTA : LUBUKLINGGAU

PROVINSI : SUMATERA SELATAN

Menyetujui/Memeriksa

PEMBIMBING 1

SOEGENG HARIJADI, S.T., M.T.  
NIP. 196103181985031002

Menyetujui/Memeriksa

PEMBIMBING 2

M. SAZILI HARNAWANSYAH, S.T., M.T.  
NIP. 197207012006041001

Direncanakan :

Tanda Tangan

NABILA MAHARANI  
NIM :062030100640

Direncanakan :

Tanda Tangan

SALSABILLA NURSALMA P  
NIM :062030100644

Keterangan Gambar :

POTONGAN D, E UNIT HUNIAN 10  
LANTAI 2

KODE GAMBAR	NOMOR LEMBAR	JUMLAH LEMBAR
-------------	--------------	---------------

ARS

20

84

PEMBERI TUGAS



POLITEKNIK NEGERI SRIWIJAYA  
 JL. SRIJAYA NEGARA BUKIT BESAR  
 KOTA PALEMBANG, SUMATERA SELATAN  
 KODE POS 30139

JURUSAN :

DIII TEKNIK SIPIL  
 KONSENTRASI BANGUNAN GEDUNG

KEGIATAN :

PERANCANGAN GEDUNG RUMAH SUSUN  
 APARATUR SIPIL NEGARA (ASN)  
 PEMERINTAH KOTA LUBUKLINGGAU

KOTA : LUBUKLINGGAU

PROVINSI : SUMATERA SELATAN

Menyetujui/Memeriksa

PEMBIMBING 1

SOEGENG HARIJADI, S.T., M.T.  
 NIP. 196103181985031002

Menyetujui/Memeriksa

PEMBIMBING 2

M. SAZILI HARNAWANSYAH, S.T., M.T.  
 NIP. 197207012006041001

Direncanakan : Tanda Tangan

NABILA MAHARANI  
 NIM :062030100640

Direncanakan : Tanda Tangan

SALSABILLA NURSALMA P  
 NIM :062030100644

Keterangan Gambar :

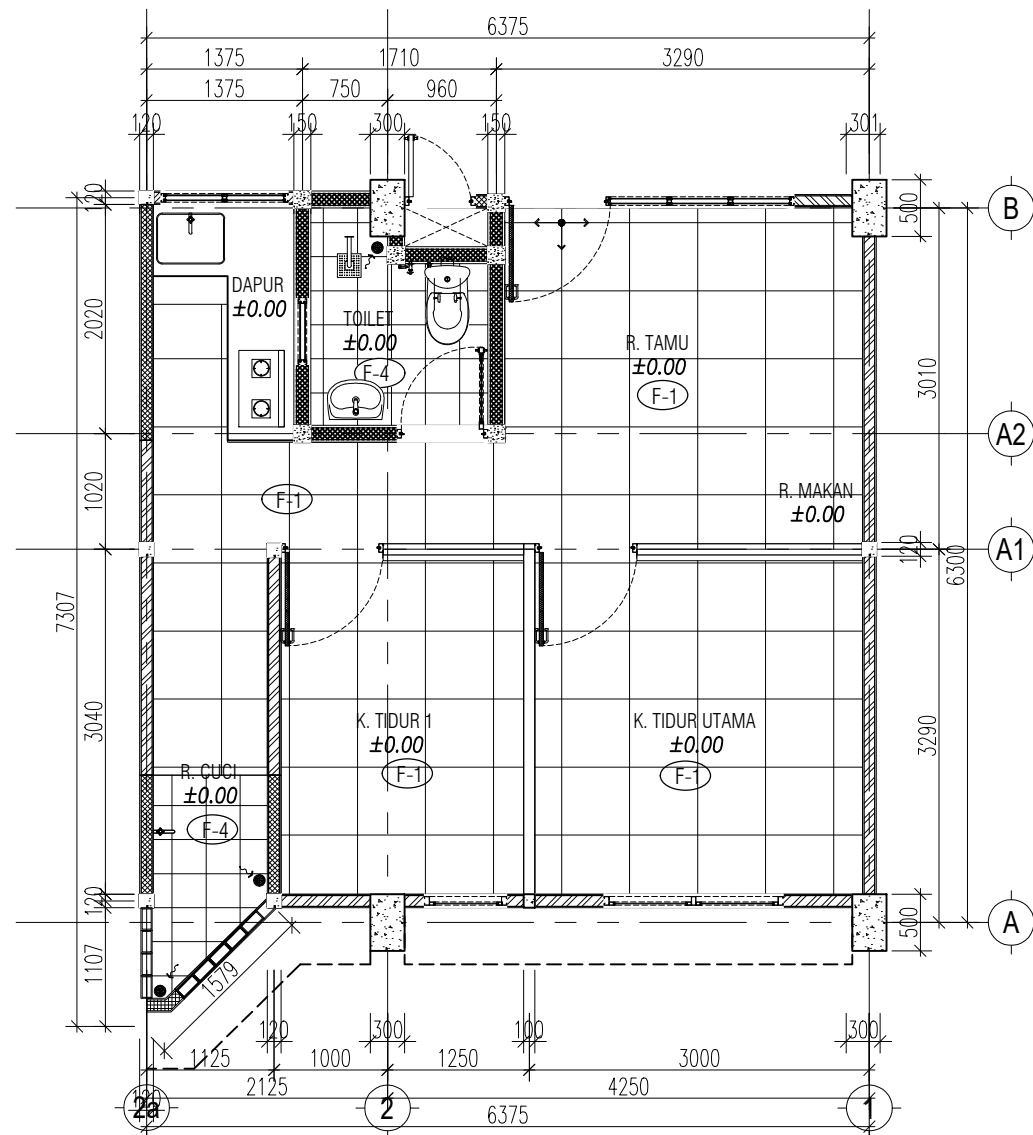
DENAH POLA LANTAI DAN DENAH PLAFOND  
 UNIT HUNIAN 10

KODE GAMBAR NOMOR LEMBAR JUMLAH LEMBAR

ARS

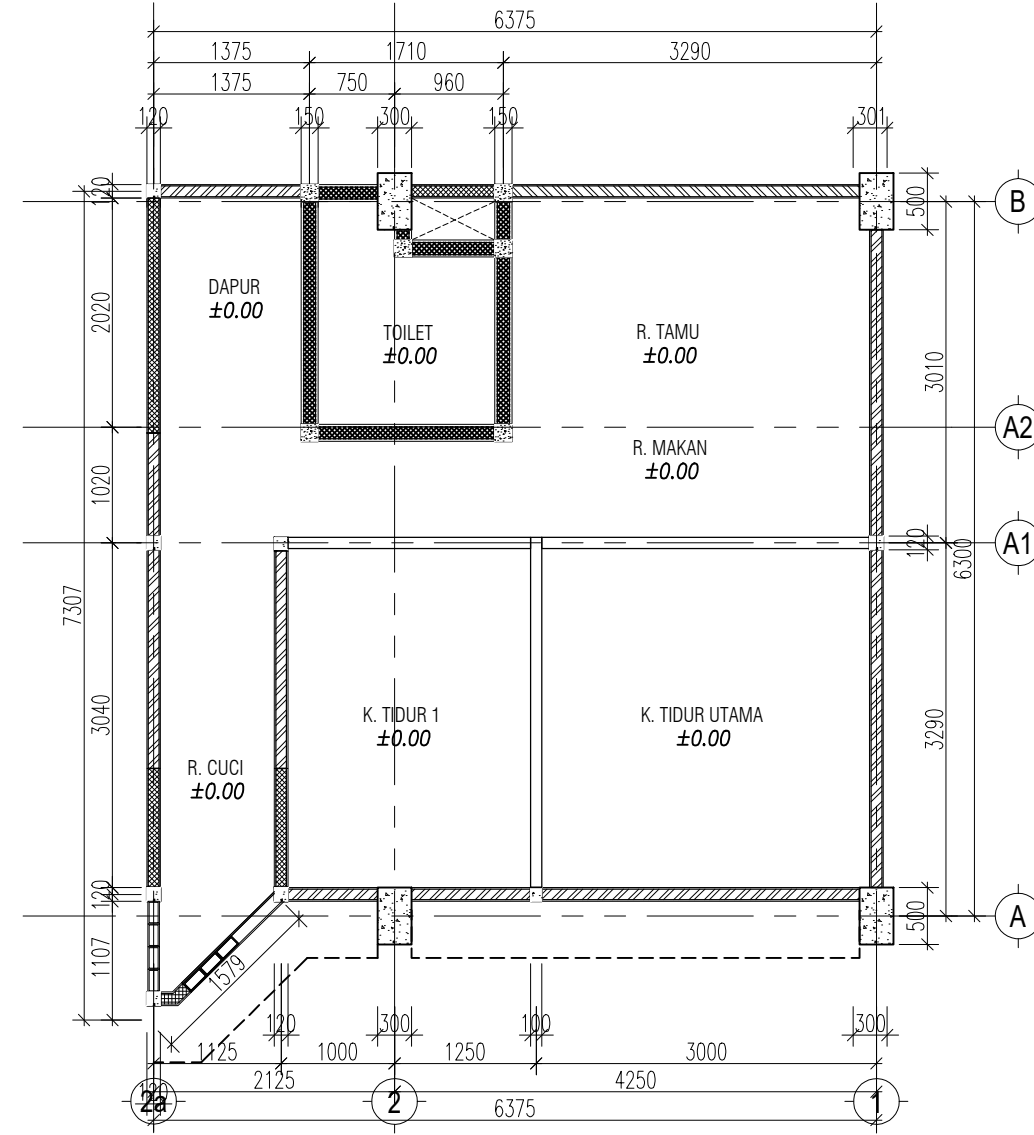
21

84



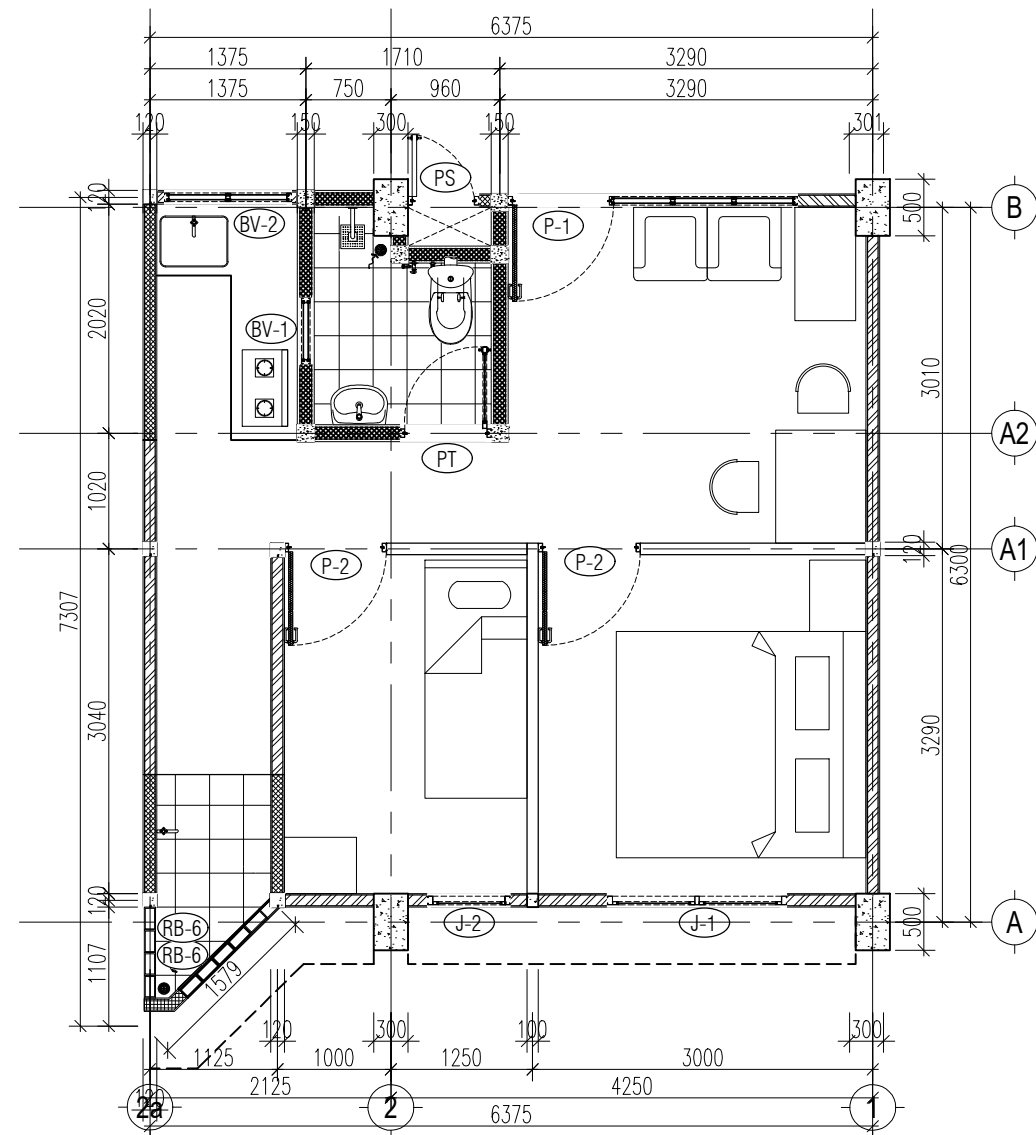
**DENAH POLA LANTAI UNIT 10**  
 SKALA 1 : 150

NO	NOTASI	MATERIAL	UKURAN
1.	(F-1)	HT POLISHED	60 X 60 CM
2.	(F-4)	HT UNPOLISHED	30 X 30 CM
3.	SP	START POINT PEMASANGAN	-



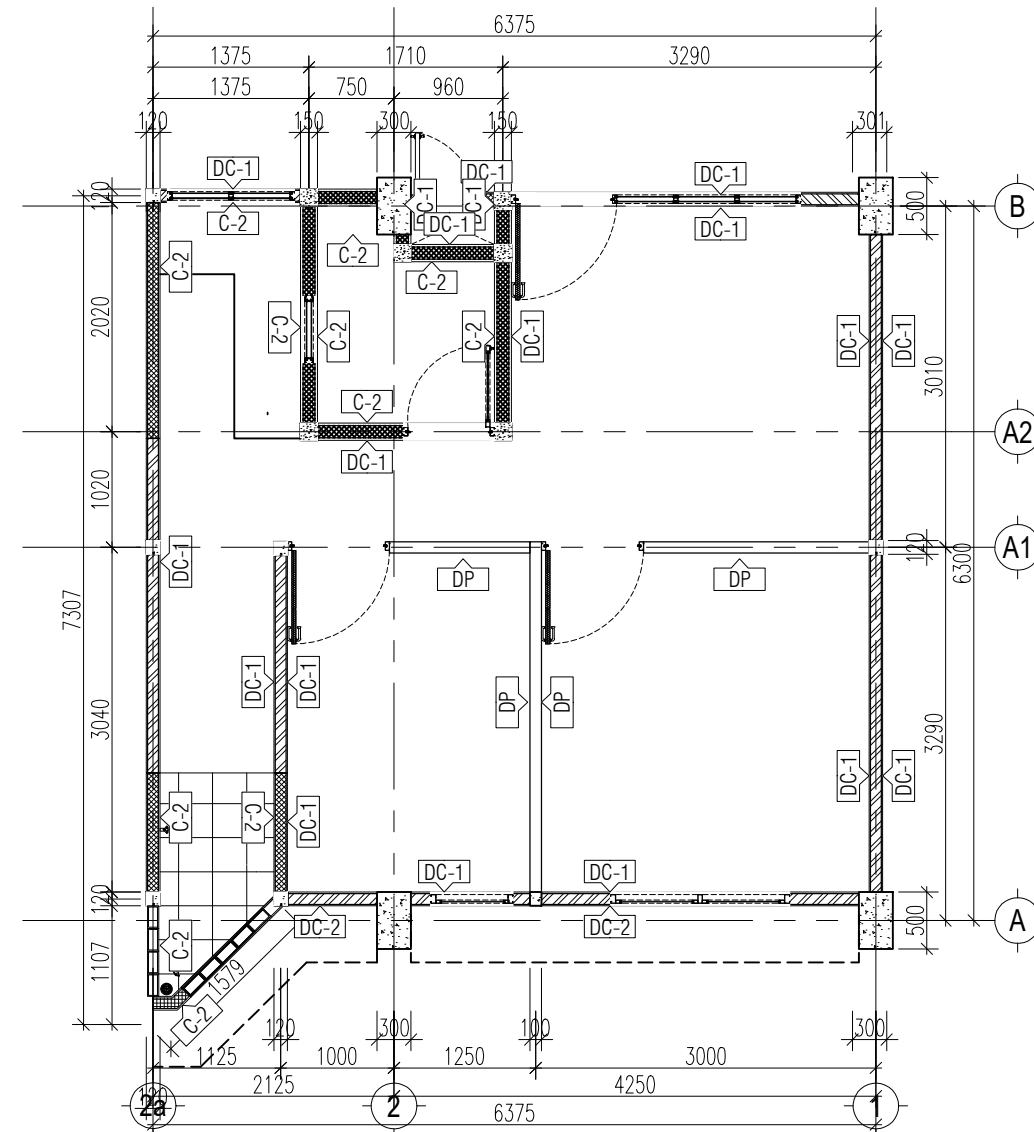
**DENAH PLAFOND UNIT 10**  
 SKALA 1 : 150

NO	NOTASI	KETERANGAN	UKURAN
1.	(PG-1)	PLAFOND GYPSUMBOARD RANGKA HOLLOW GALVANIS	TEBAL 9 MM 3.8 X 3.8 CM 3.8 X 1.8 CM
2.	(PG-2)	PLAFOND GRC RANGKA HOLLOW GALVANIS	TEBAL 6 MM 3.8 X 3.8 CM 3.8 X 1.8 CM



**DENAH KUSEN UNIT 10**  
SKALA 1 : 150

NO	NOTASI	KETERANGAN
1.	(P-1)	KUSEN PINTU TIPE P-1
2.	(P-2)	KUSEN PINTU TIPE P-2
3.	(PT)	KUSEN PINTU TIPE PT
4.	(PS)	KUSEN PINTU TIPE PS
5.	(J-1)	KUSEN JENDELA TIPE J-1
6.	(J-2)	KUSEN JENDELA TIPE J-2
7.	(RB-6)	KUSEN ROOSTER TIPE RB-6
8.	(BV-1)	KUSEN BOUVEN TIPE BV-1
9.	(BV-2)	KUSEN BOUVEN TIPE BV-2



**DENAH FINISHING DINDING UNIT 10**  
SKALA 1 : 150

NO	NOTASI	MATERIAL
1.	DC-1	DINDING PLESTER DAN ACI FIN. CAT INTERIOR
2.	DC-2	DINDING PLESTER DAN ACI FIN. CAT EKSTERIOR
3.	DW	DINDING TRANSPAM + PLESTER DAN ACI, WATERPROOFING FIN. CAT
4.	C-2	DINDING TRANSPAM + PLESTER DAN ACI, WATERPROOFING FIN. KERAMIK 30X60 CM
5.	DP	DINDING PARTISI RANGKA METAL SLUD DENGAN ROCKWOOL

PEMBERI TUGAS



POLITEKNIK NEGERI SRIWIJAYA  
JL. SRIJAYA NEGARA BUKIT BESAR  
KOTA PALEMBANG, SUMATERA SELATAN  
KODE POS 30139

JURUSAN :

DIII TEKNIK SIPIL  
KONSENTRASI BANGUNAN GEDUNG

KEGIATAN :

PERANCANGAN GEDUNG RUMAH SUSUN  
APARATUR SIPIL NEGARA (ASN)  
PEMERINTAH KOTA LUBUKLINGGAU

KOTA : LUBUKLINGGAU

PROVINSI : SUMATERA SELATAN

Menyetujui/Memeriksa

PEMBIMBING 1

SOEGENG HARIJADI, S.T., M.T.  
NIP. 196103181985031002

Menyetujui/Memeriksa  
Tanda Tangan  
PEMBIMBING 2

M. SAZILI HARNAWANSYAH, S.T., M.T.  
NIP. 197207012006041001

Direncanakan : Tanda Tangan

NABILA MAHARANI  
NIM :062030100640

Direncanakan :

SALSABILLA NURSALMA P  
NIM :062030100644

Keterangan Gambar :

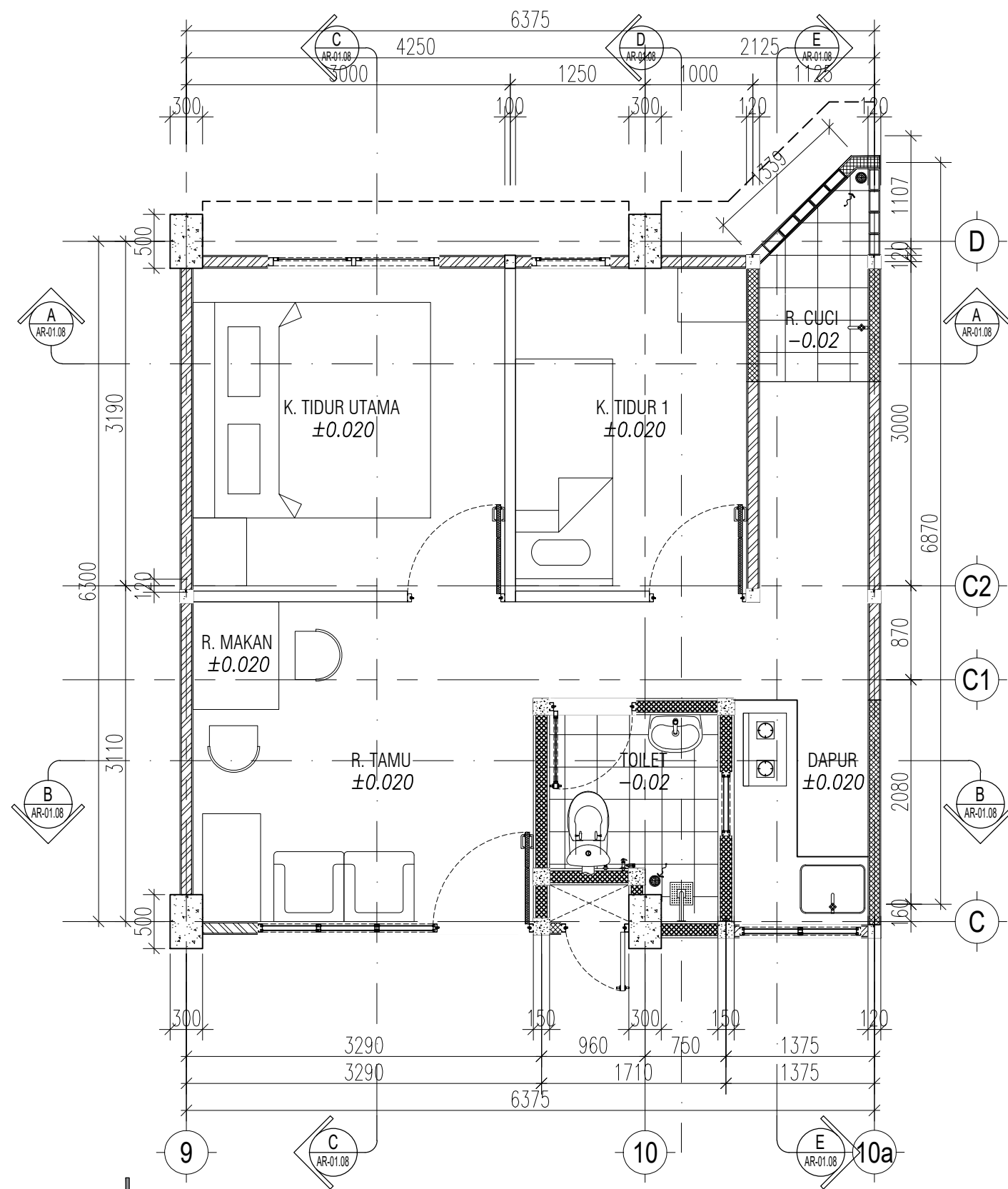
DENAH POLA LANTAI DAN DENAH PLAFOND  
UNIT HUNIAN 10

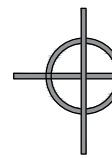
KODE GAMBAR NOMOR LEMBAR JUMLAH LEMBAR

ARS

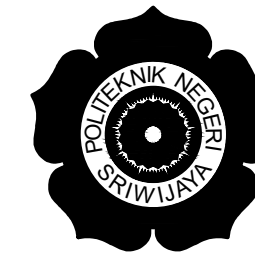
22

84




**DENAH UNIT 5 (DIFABEL) LANTAI 1**  
 SKALA 1 : 50

PEMBERI TUGAS



POLITEKNIK NEGERI SRIWIJAYA  
 JL. SRIJAYA NEGARA BUKIT BESAR  
 KOTA PALEMBANG, SUMATERA SELATAN  
 KODE POS 30139

JURUSAN :

DIII TEKNIK SIPIL  
 KONSENTRASI BANGUNAN GEDUNG

KEGIATAN :

PERANCANGAN GEDUNG RUMAH SUSUN  
 APARATUR SIPIL NEGARA (ASN)  
 PEMERINTAH KOTA LUBUKLINGGAU

KOTA : LUBUKLINGGAU

PROVINSI : SUMATERA SELATAN

Menyetujui/Memeriksa

PEMBIMBING 1

SOEGENG HARIJADI, S.T., M.T.  
 NIP. 196103181985031002

Menyetujui/Memeriksa

PEMBIMBING 2

M. SAZILI HARNAWANSYAH, S.T., M.T.  
 NIP. 197207012006041001

Direncanakan :

Tanda Tangan

NABILA MAHARANI  
 NIM :062030100640

Direncanakan :

Tanda Tangan

SALSABILLA NURSALMA P  
 NIM :062030100644

Keterangan Gambar :

DENAH UNIT HUNIAN 5 (DIFABEL)

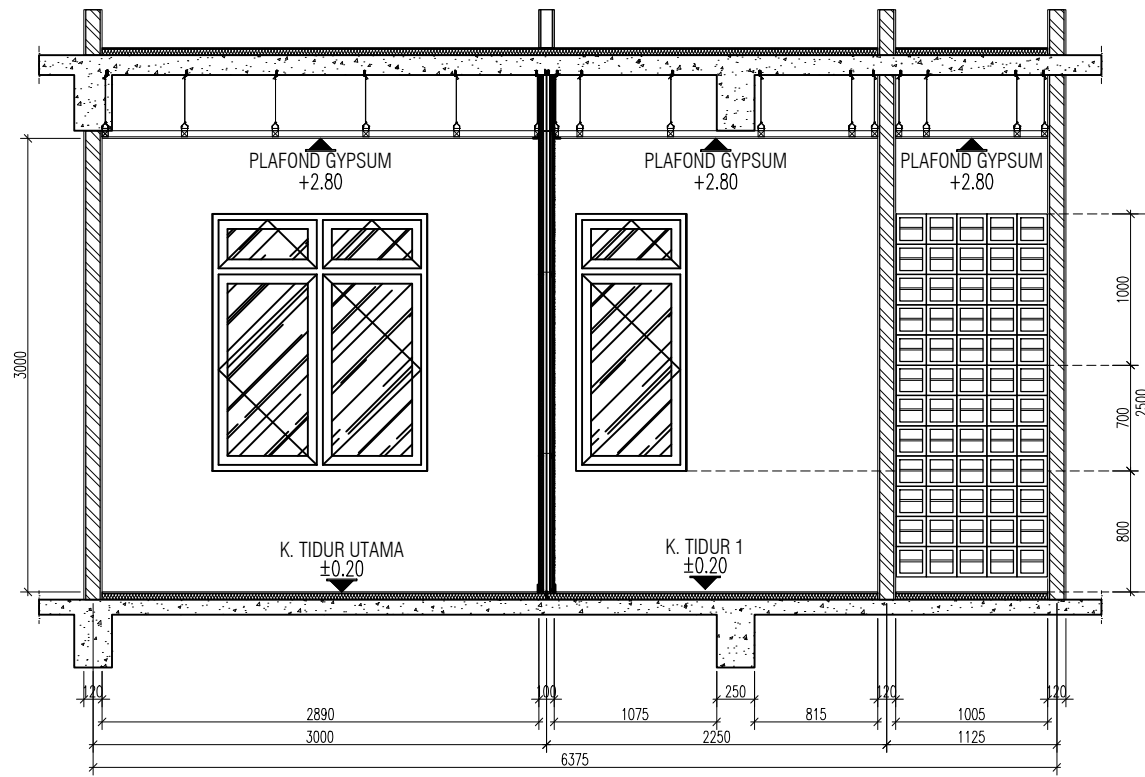
KODE GAMBAR	NOMOR LEMBAR	JUMLAH LEMBAR
-------------	--------------	---------------

ARS

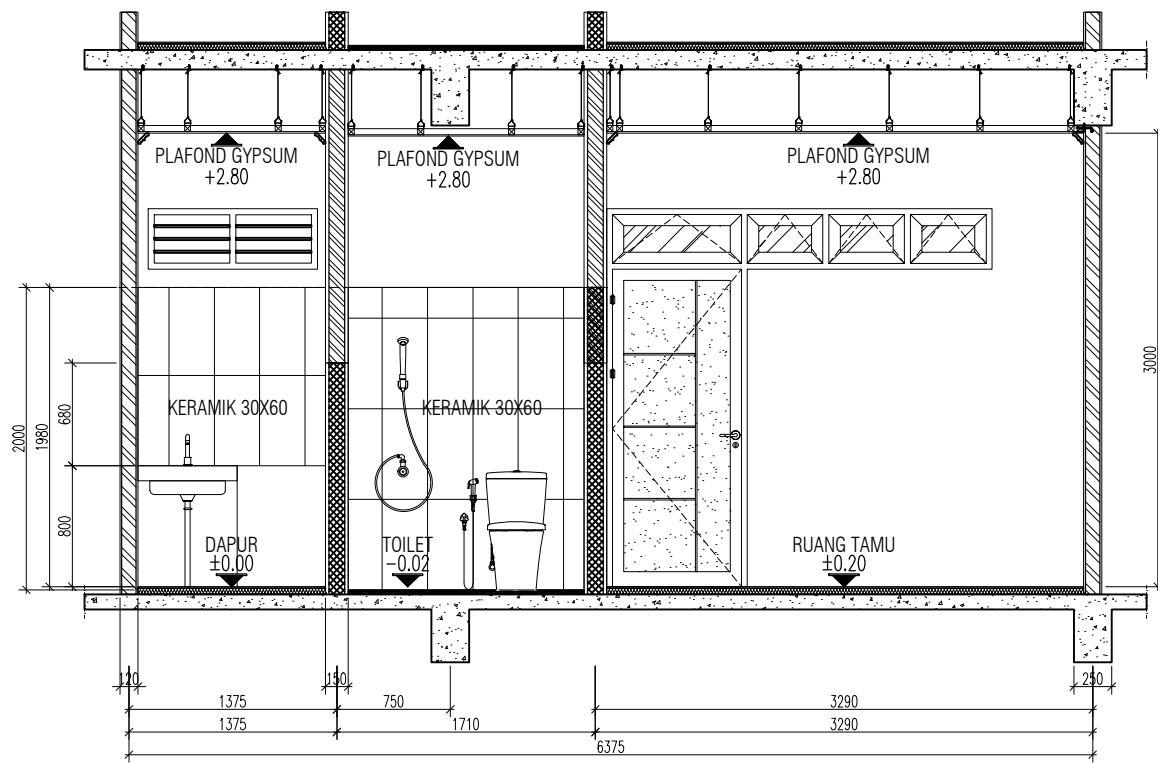
23

84

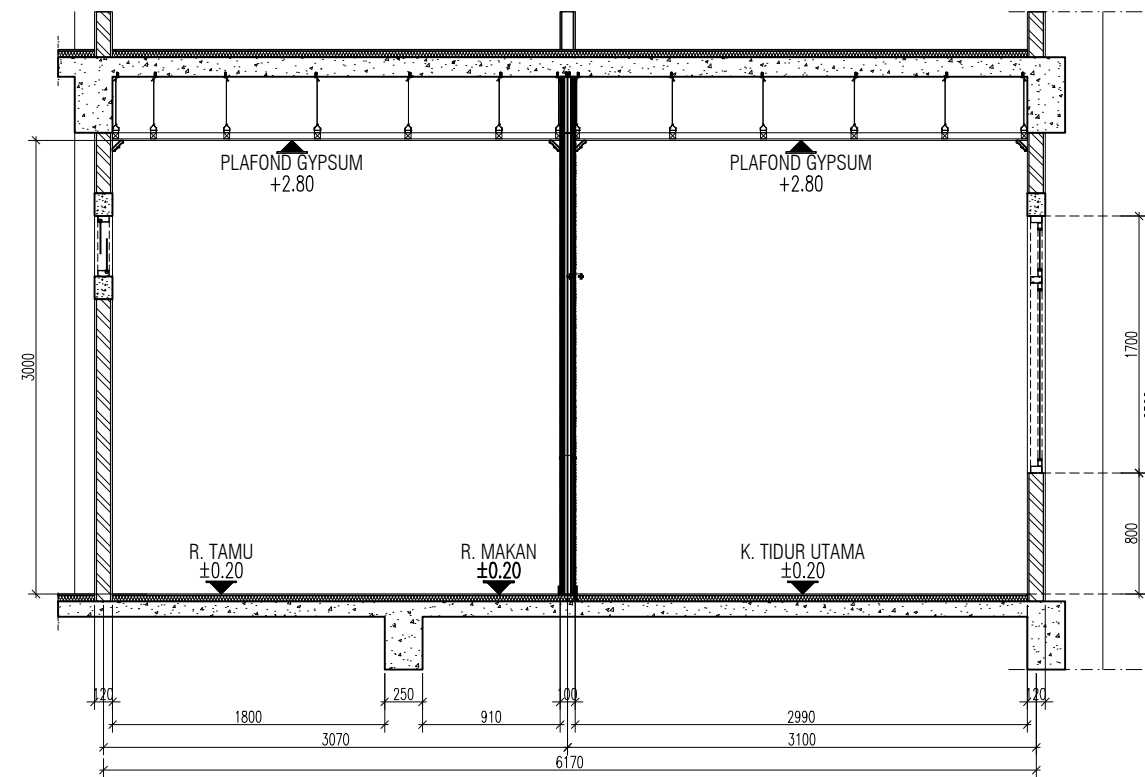




**POTONGAN A**  
SKALA 1 : 50



**POTONGAN B**  
SKALA 1 : 50



**POTONGAN C**  
SKALA 1 : 50

PEMBERI TUGAS



POLITEKNIK NEGERI SRIWIJAYA  
JL. SRIJAYA NEGARA BUKIT BESAR  
KOTA PALEMBANG, SUMATERA SELATAN  
KODE POS 30139

JURUSAN :

DIII TEKNIK SIPIL  
KONSENTRASI BANGUNAN GEDUNG

KEGIATAN :

PERANCANGAN GEDUNG RUMAH SUSUN  
APARATUR SIPIL NEGARA (ASN)  
PEMERINTAH KOTA LUBUKLINGGAU

KOTA : LUBUKLINGGAU

PROVINSI : SUMATERA SELATAN

Menyetujui/Memeriksa

PEMBIMBING 1

SOEGENG HARIJADI, S.T., M.T.  
NIP. 196103181985031002

Menyetujui/Memeriksa

PEMBIMBING 2

M. SAZILI HARNAWANSYAH, S.T., M.T.  
NIP. 197207012006041001

Direncanakan :

Tanda Tangan

NABILA MAHARANI  
NIM :062030100640

Direncanakan :

Tanda Tangan

SALSABILLA NURSALMA P  
NIM :062030100644

Keterangan Gambar :

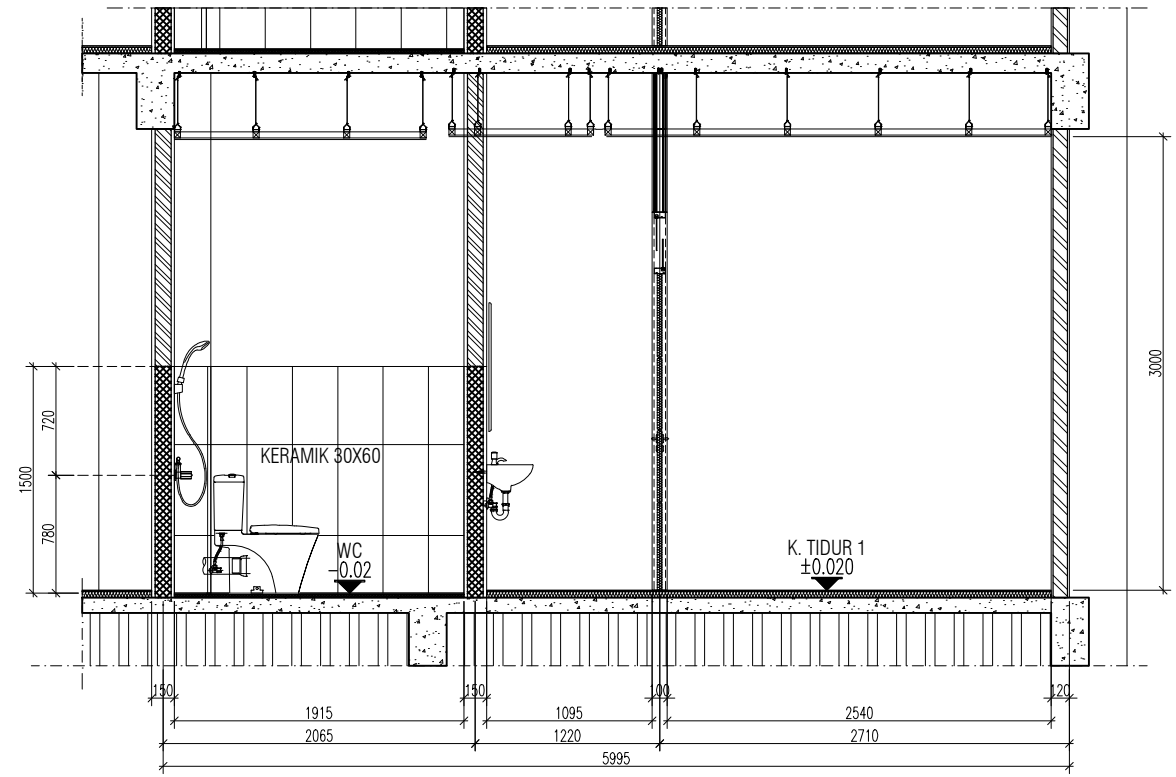
POTONGAN A, B, C UNIT HUNIAN 5  
(DIFABEL) LANTAI 1

KODE GAMBAR    NOMOR LEMBAR    JUMLAH LEMBAR

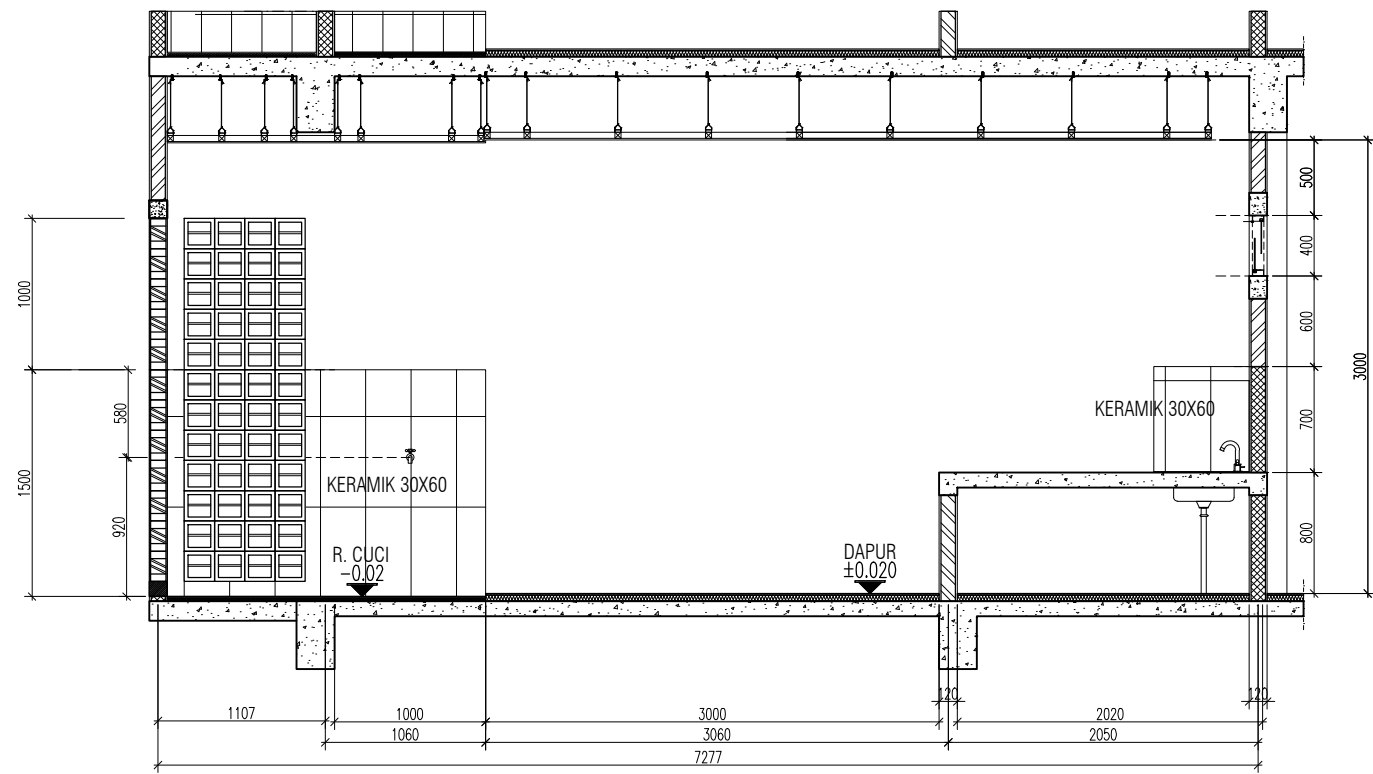
ARS

24

84



**POTONGAN D**  
SKALA 1 : 50



**POTONGAN E**  
SKALA 1 : 50

PEMBERI TUGAS



POLITEKNIK NEGERI SRWIJAYA  
JL. SRIJAYA NEGARA BUKIT BESAR  
KOTA PALEMBANG, SUMATERA SELATAN  
KODE POS 30139

JURUSAN :

DIII TEKNIK SIPIL  
KONSENTRASI BANGUNAN GEDUNG

KEGIATAN :

PERANCANGAN GEDUNG RUMAH SUSUN  
APARATUR SIPIL NEGARA (ASN)  
PEMERINTAH KOTA LUBUKLINGGAU

KOTA : LUBUKLINGGAU

PROVINSI : SUMATERA SELATAN

Menyetujui/Memeriksa

PEMBIMBING 1

SOEGENG HARIJADI, S.T., M.T.  
NIP. 196103181985031002

Menyetujui/Memeriksa

PEMBIMBING 2

M. SAZILI HARNAWANSYAH, S.T., M.T.  
NIP. 197207012006041001

Direncanakan :

NABILA MAHARANI  
NIM :062030100640

Direncanakan :

SALSABILLA NURSALMA P  
NIM :062030100644

Keterangan Gambar :

POTONGAN D, E UNIT HUNIAN 5  
(DIFABEL) LANTAI 1

KODE GAMBAR	NOMOR LEMBAR	JUMLAH LEMBAR
ARS	25	84



POLITEKNIK NEGERI SRIWIJAYA  
 JL. SRIJAYA NEGARA BUKIT BESAR  
 KOTA PALEMBANG, SUMATERA SELATAN  
 KODE POS 30139

JURUSAN :

DIII TEKNIK SIPIL  
 KONSENTRASI BANGUNAN GEDUNG

KEGIATAN :

PERANCANGAN GEDUNG RUMAH SUSUN  
 APARATUR SIPIL NEGARA (ASN)  
 PEMERINTAH KOTA LUBUKLINGGAU

KOTA : LUBUKLINGGAU

PROVINSI : SUMATERA SELATAN

Menyetujui/Memeriksa

PEMBIMBING 1

SOEGENG HARIJADI, S.T., M.T.  
 NIP. 196103181985031002

Menyetujui/Memeriksa  
 Tanda Tangan  
 PEMBIMBING 2

M. SAZILI HARNAWANSYAH, S.T., M.T.  
 NIP. 197207012006041001

Direncanakan :

Tanda Tangan

NABILA MAHARANI  
 NIM :062030100640

Direncanakan :

SALSABILLA NURSALMA P  
 NIM :062030100644

Keterangan Gambar :

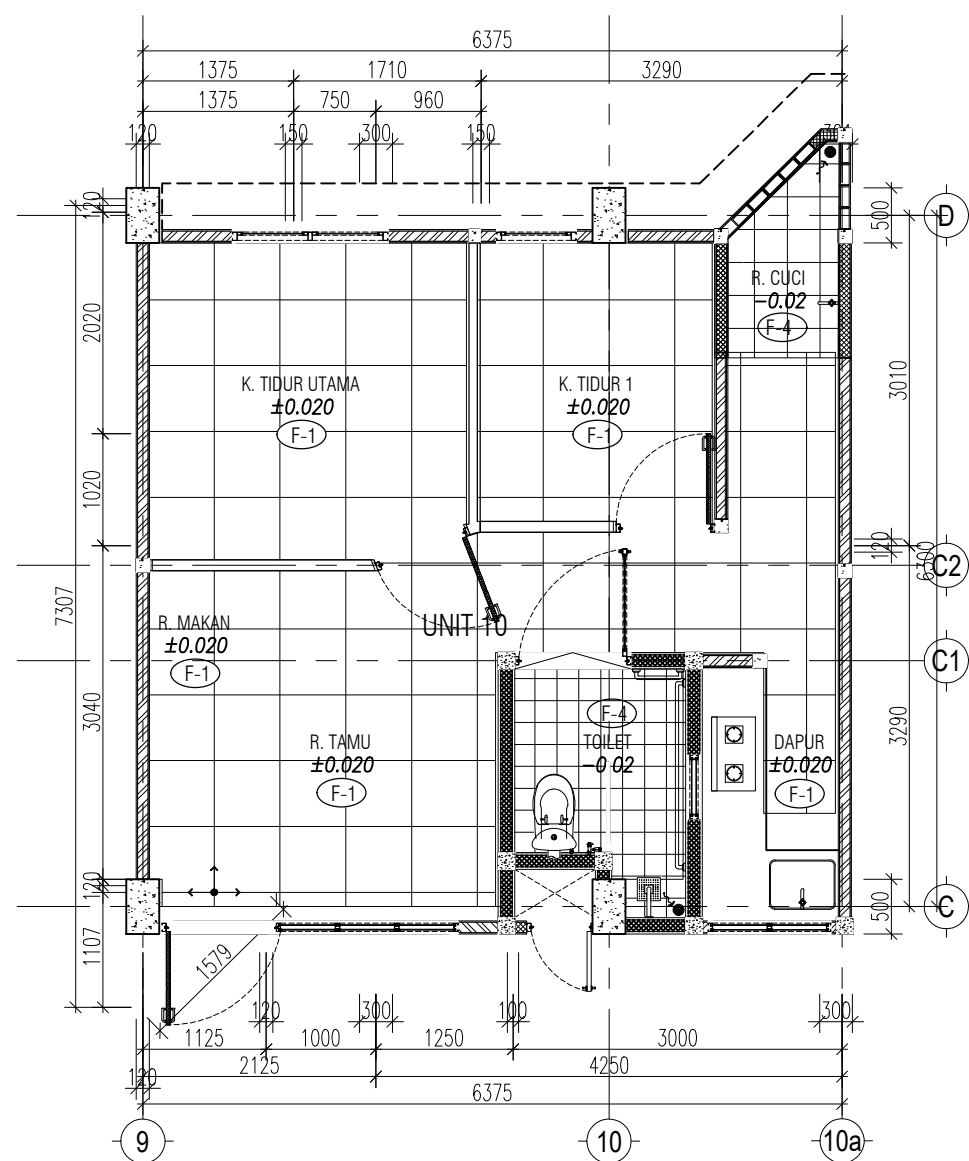
DENAH POLA LANTAI DAN DENAH PLAFOND  
 UNIT HUNIAN 5 DIFABEL

KODE GAMBAR    NOMOR LEMBAR    JUMLAH LEMBAR

ARS

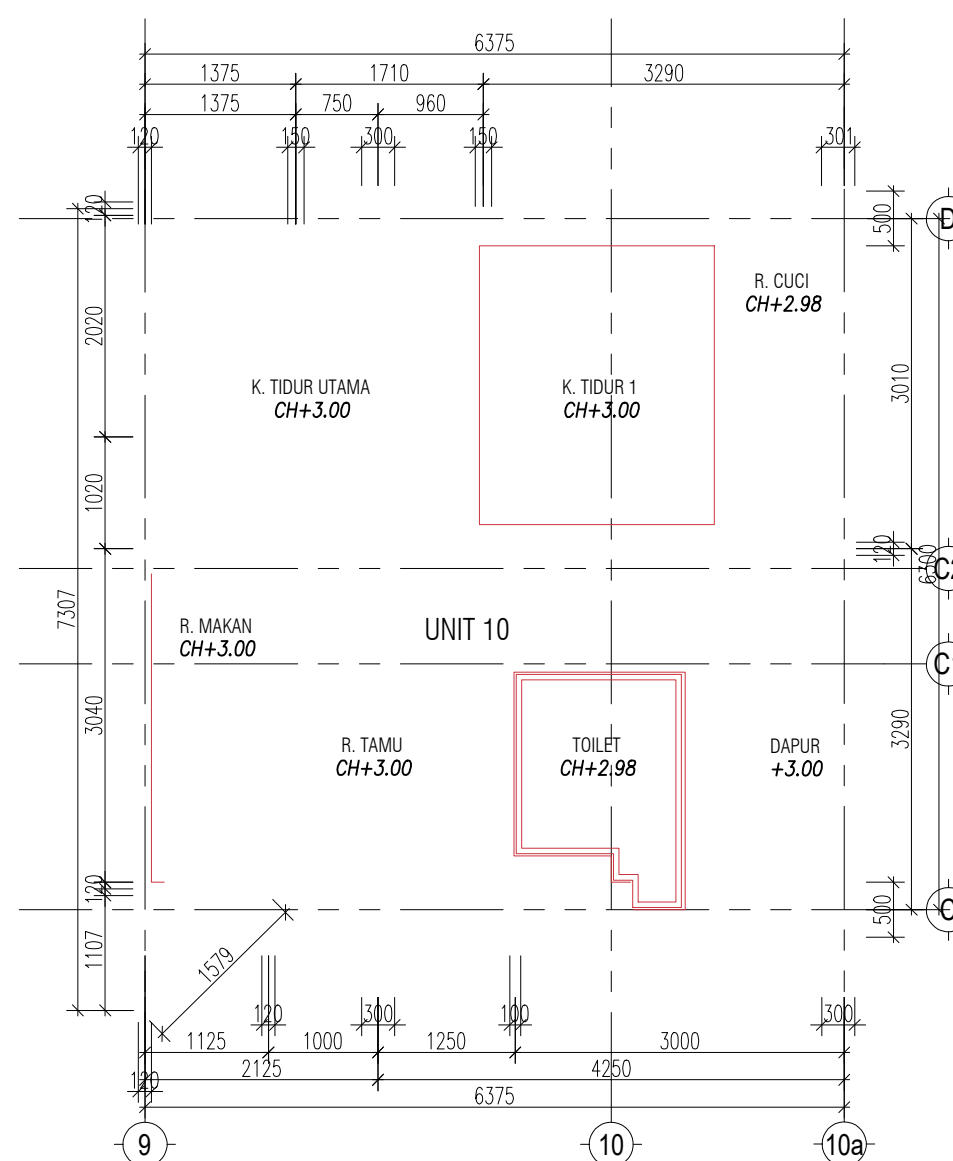
26

84



DENAH POLA LANTAI UNIT 2  
 SKALA 1 : 150

NO	NOTASI	MATERIAL	UKURAN
1.	(F-1)	HT POLISHED	60 X 60 CM
2.	(F-4)	HT UNPOLISHED	30 X 30 CM
3.	SP	START POINT PEMASANGAN	-



DENAH PLAFOND UNIT 2  
 SKALA 1 : 150

NO	NOTASI	KETERANGAN	UKURAN
1.	(PG-1)	PLAFOND GYPSUMBOARD RANGKA HOLLOW GALVANIS	TEBAL 9 MM 3.8 X 3.8 CM 3.8 X 1.8 CM
2.	(PG-2)	PLAFOND GRC RANGKA HOLLOW GALVANIS	TEBAL 6 MM 3.8 X 3.8 CM 3.8 X 1.8 CM



POLITEKNIK NEGERI SRIWIJAYA  
 JL. SRIJAYA NEGARA BUKIT BESAR  
 KOTA PALEMBANG, SUMATERA SELATAN  
 KODE POS 30139

JURUSAN :

DIII TEKNIK SIPIL  
 KONSENTRASI BANGUNAN GEDUNG

KEGIATAN :

PERANCANGAN GEDUNG RUMAH SUSUN  
 APARATUR SIPIL NEGARA (ASN)  
 PEMERINTAH KOTA LUBUKLINGGAU

KOTA : LUBUKLINGGAU

PROVINSI : SUMATERA SELATAN

Menyetujui/Memeriksa

PEMBIMBING 1

SOEGENG HARIJADI, S.T., M.T.  
 NIP. 196103181985031002

Menyetujui/Memeriksa  
 Tanda Tangan  
 PEMBIMBING 2

M. SAZILI HARNAWANSYAH, S.T., M.T.  
 NIP. 197207012006041001

Direncanakan : Tanda Tangan

NABILA MAHARANI  
 NIM :062030100640

Direncanakan :

SALSABILLA NURSALMA P  
 NIM :062030100644

Keterangan Gambar :

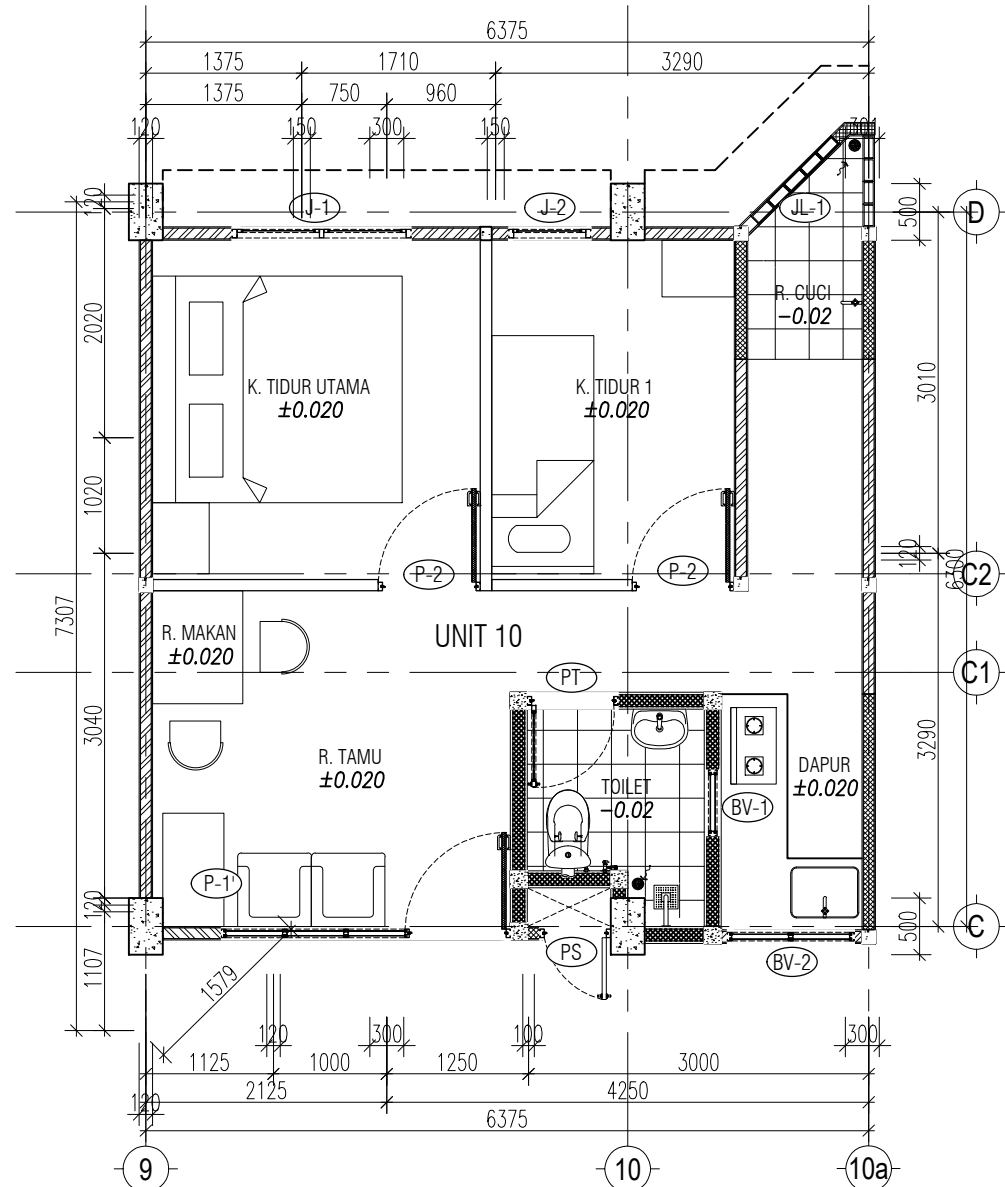
DENAH KUSEN DAN DENAH FINISHING  
 DINDING UNIT HUNIAN 5 DIFABEL

KODE GAMBAR NOMOR LEMBAR JUMLAH LEMBAR

ARS

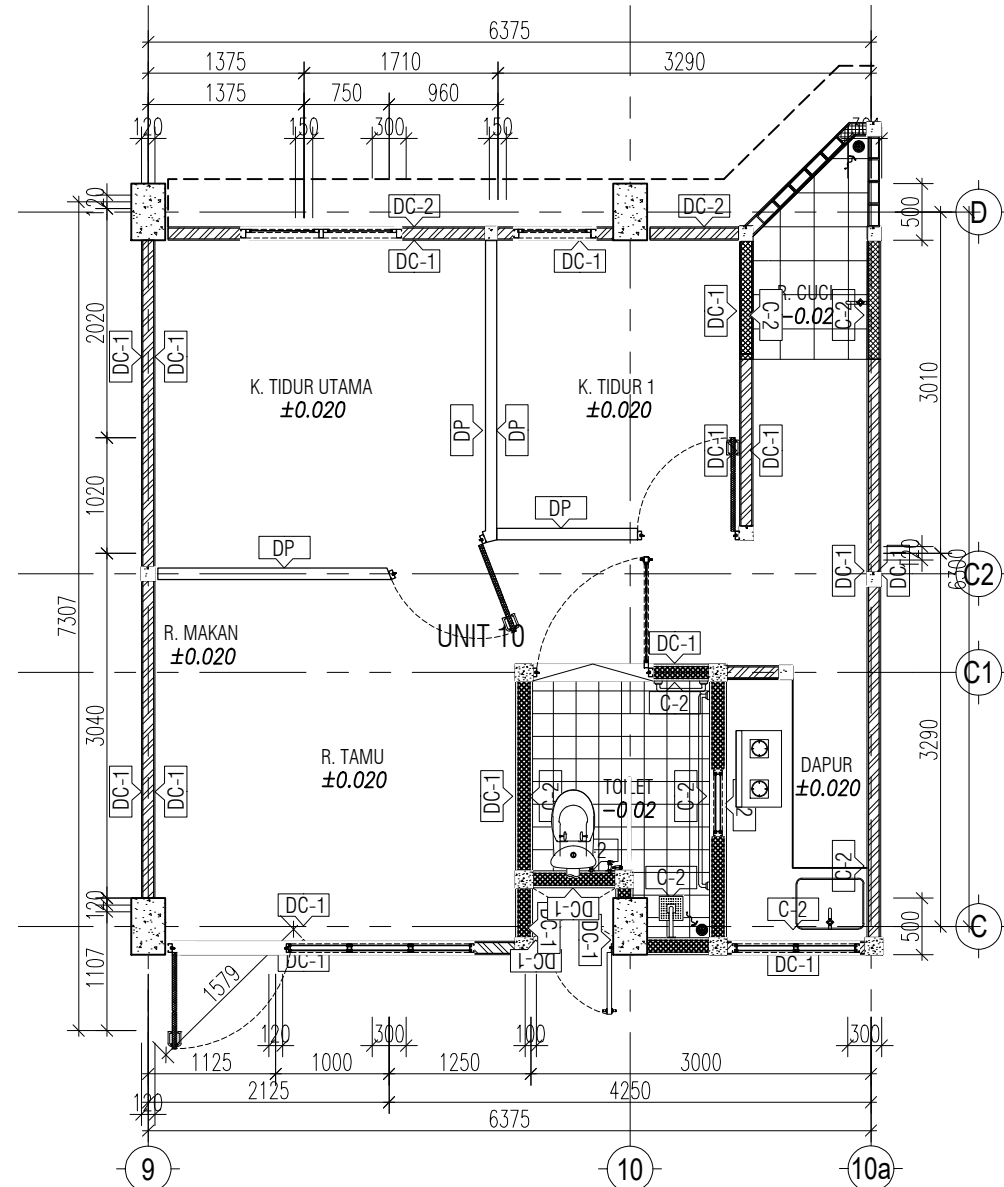
27

84



DENAH KUSEN UNIT 10  
 SKALA 1 : 150

NO	NOTASI	KETERANGAN
1.	(P-1)	KUSEN PINTU TIPE P-1
2.	(P-2)	KUSEN PINTU TIPE P-2
3.	(PT)	KUSEN PINTU TIPE PT
4.	(PS)	KUSEN PINTU TIPE PS
5.	(J-1)	KUSEN JENDELA TIPE J-1
6.	(J-2)	KUSEN JENDELA TIPE J-2
7.	(RB-6)	KUSEN ROOSTER TIPE RB-6
8.	(BV-1)	KUSEN BOUVEN TIPE BV-1
9.	(BV-2)	KUSEN BOUVEN TIPE BV-2



DENAH FINISHING DINDING UNIT 10  
 SKALA 1 : 150

NO	NOTASI	MATERIAL
1.	(DC-1)	DINDING PLESTER DAN ACI FIN. CAT INTERIOR
2.	(DC-2)	DINDING PLESTER DAN ACI FIN. CAT EKSTERIOR
3.	(DA)	DINDING PLESTER DAN ACI
4.	(DW)	DINDING TRANSPAM + PLESTER DAN ACI, WATERPROOFING FIN. CAT
5.	(C2)	DINDING TRANSPAM + PLESTER DAN ACI, WATERPROOFING FIN. KERAMIK 30X60 CM
6.	(DP)	DINDING PARTISI RANGKA METAL SLUD DENGAN ROCKWOOL

PEMBERI TUGAS



POLITEKNIK NEGERI SRWIJAYA  
 JL. SRIJAYA NEGARA BUKIT BESAR  
 KOTA PALEMBANG, SUMATERA SELATAN  
 KODE POS 30139

JURUSAN :

DIII TEKNIK SIPIL  
 KONSENTRASI BANGUNAN GEDUNG

KEGIATAN :

PERANCANGAN GEDUNG RUMAH SUSUN  
 APARATUR SIPIL NEGARA (ASN)  
 PEMERINTAH KOTA LUBUKLINGGAU

KOTA : LUBUKLINGGAU

PROVINSI : SUMATERA SELATAN

Menyetujui/Memeriksa  
 PEMBIMBING 1

SOEGENG HARJADI, S.T., M.T.  
 NIP. 196103181985031002

Menyetujui/Memeriksa  
 PEMBIMBING 2

M. SAZILI HARNAWANSYAH, S.T., M.T.  
 NIP. 197207012006041001

Direncanakan : Tanda Tangan

NABILA MAHARANI  
 NIM :062030100640

Direncanakan : Tanda Tangan

SALSABILLA NURSALMA P  
 NIM :062030100644

Keterangan Gambar :

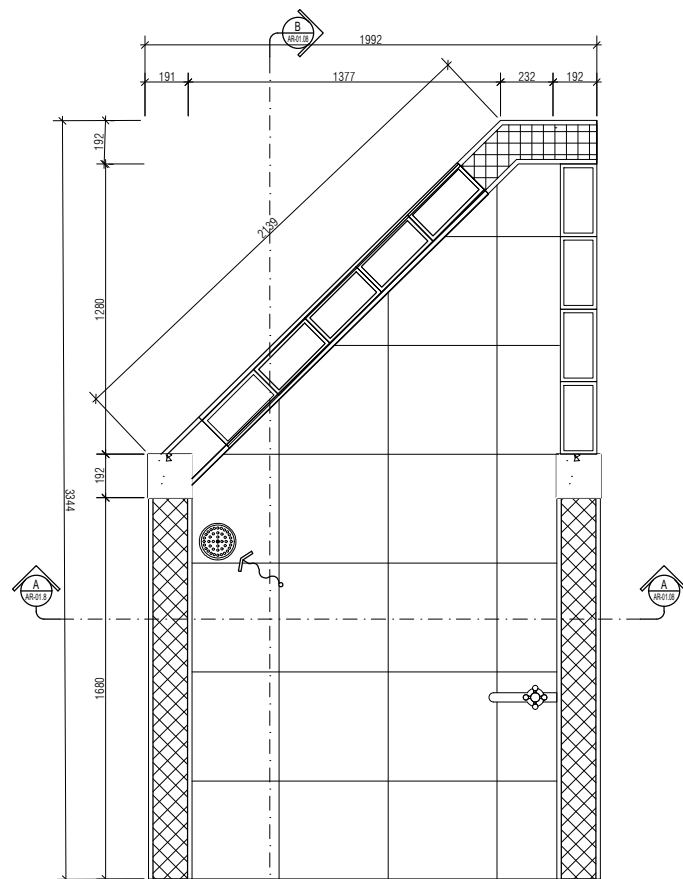
DETAIL RUANG CUCI

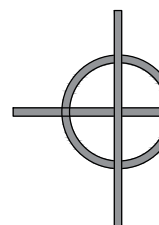
KODE GAMBAR    NOMOR LEMBAR    JUMLAH LEMBAR

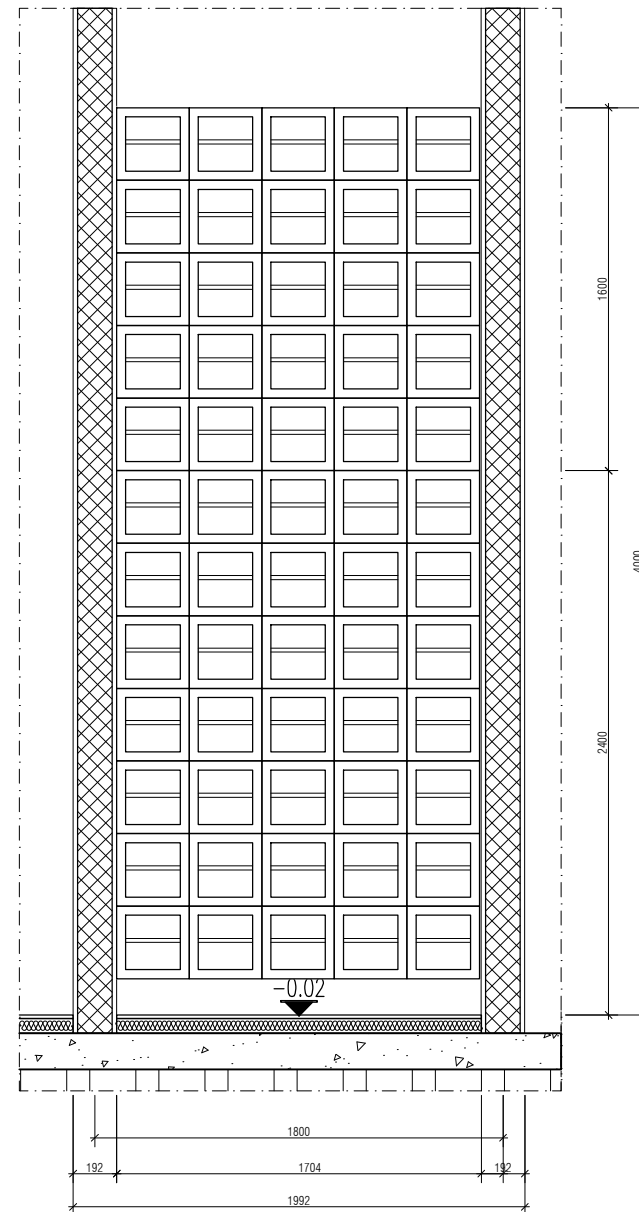
ARS

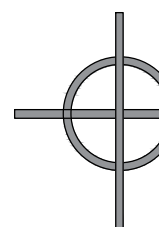
28

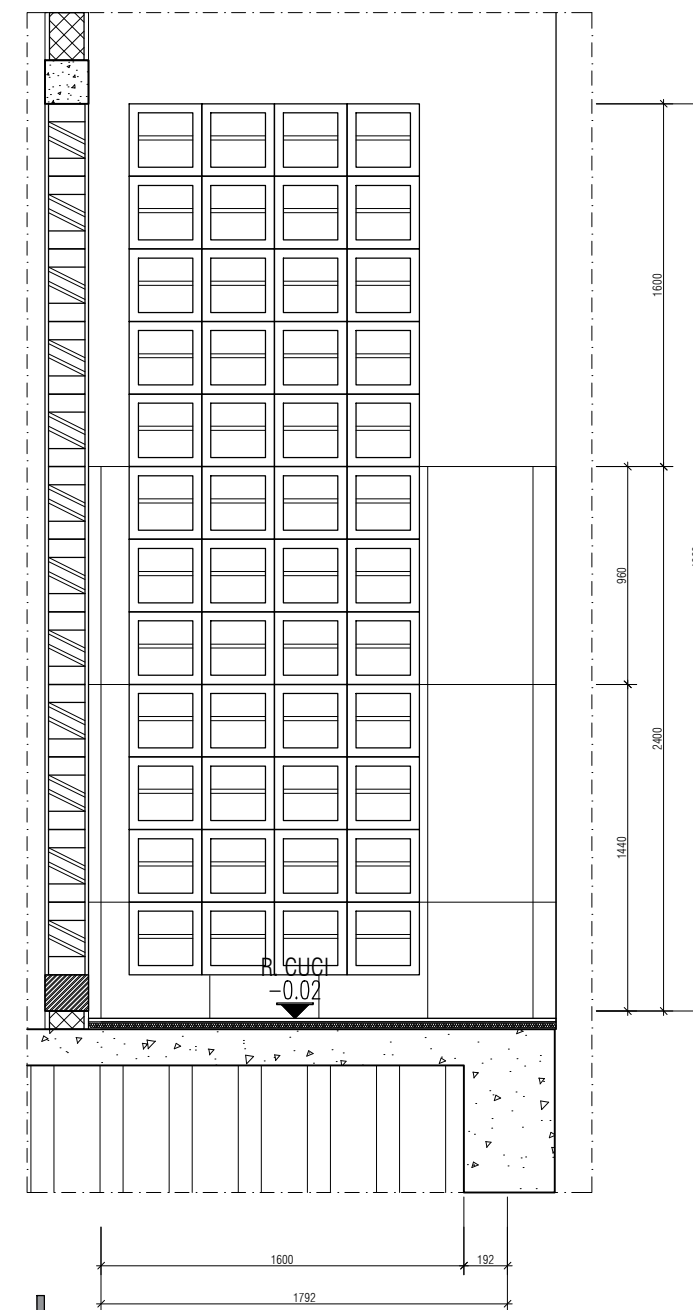
84

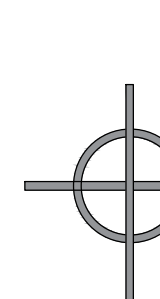


 **DENAH DETAIL RUANG CUCI**  
 SKALA 1 : 50



 **POT. A RUANG CUCI LT 2-3**  
 SKALA 1 : 50



 **POT. B RUANG CUCI LT 1**  
 SKALA 1 : 50

PEMBERI TUGAS



POLITEKNIK NEGERI SRIWIJAYA  
 JL. SRIJAYA NEGARA BUKIT BESAR  
 KOTA PALEMBANG, SUMATERA SELATAN  
 KODE POS 30139

JURUSAN :

DIII TEKNIK SIPIL  
 KONSENTRASI BANGUNAN GEDUNG

KEGIATAN :

PERANCANGAN GEDUNG RUMAH SUSUN  
 APARATUR SIPIL NEGARA (ASN) PEMERINTAH  
 KOTA LUBUKLINGGAU

KOTA : LUBUKLINGGAU

PROVINSI : SUMATERA SELATAN

Menyetujui/Memeriksa

PEMBIMBING 1

SOEGENG HARIJADI, S.T., M.T.  
 NIP. 196103181985031002

Menyetujui/Memeriksa

PEMBIMBING 2

M. SAZILI HARNAWANSYAH, S.T., M.T.  
 NIP. 197207012006041001

Direncanakan :

Tanda Tangan

NABILA MAHARANI  
 NIM :062030100640

Direncanakan :

Tanda Tangan

SALSABILLA NURSALMA P  
 NIM :062030100644

Keterangan Gambar :

DENAH POLA LANTAI LANTAI 1

KODE GAMBAR

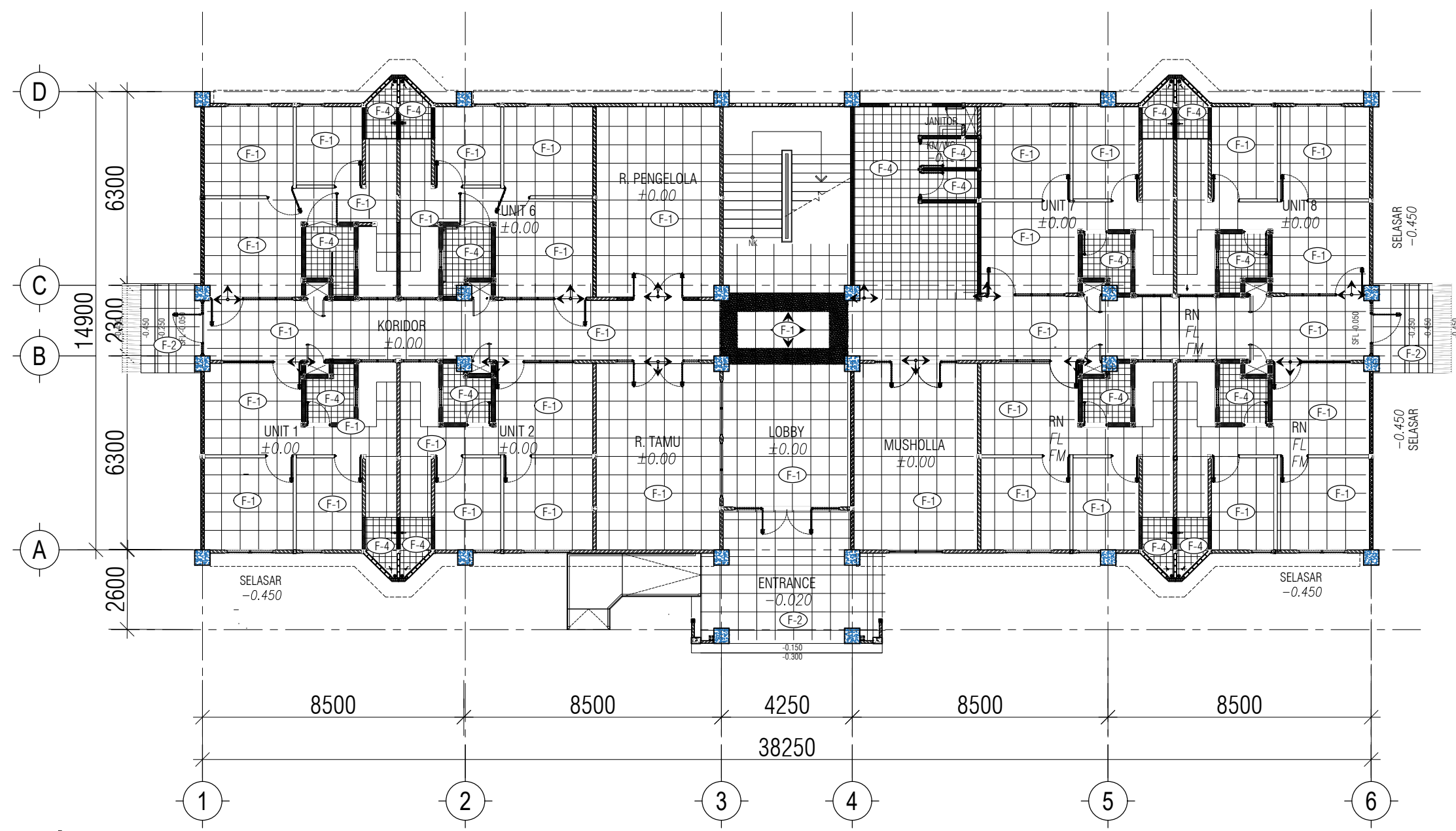
NOMOR LEMBAR

JUMLAH LEMBAR

ARS

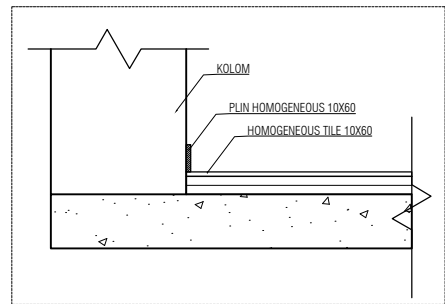
29

84

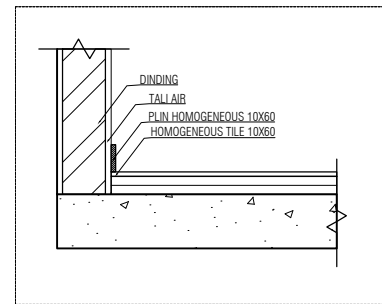


DENAH POLA LANTAI LANTAI 1  
 SKALA 1 : 150

NO	NOTASI	MATERIAL	UKURAN
1.	(F-1)	HT POLISHED	60 X 60 CM
2.	(F-1A)	HT POLISHED WARNA GELAP	10 X 60 CM 20 X 60 CM 60 X 60 CM
3.	(F-2)	HT UNPOLISHED	60 X 60 CM
4.	(F-3)	KERAMIK POLISHED UNTUK DINDING TOILET	30 X 60 CM
5.	(F-4)	LANTAI WATERPROOFING + KERAMIK TOILET UNPOLISHED	30 X 30 CM
6.	(F-5)	LANTAI COR BETON WATERPROOFING FIN. CAT EPOXY	-
6.	SP	START POINT PEMASANGAN	-



DETAIL PEMASANGAN PLIN LANTAI DENGAN KOLOM



DETAIL PEMASANGAN PLIN LANTAI DENGAN DINDING

PEMBERI TUGAS



POLITEKNIK NEGERI SRIWIJAYA  
 JL. SRIJAYA NEGARA BUKIT BESAR  
 KOTA PALEMBANG, SUMATERA SELATAN  
 KODE POS 30139

JURUSAN :

DIII TEKNIK SIPIL  
 KONSENTRASI BANGUNAN GEDUNG

KEGIATAN :

PERANCANGAN GEDUNG RUMAH SUSUN  
 APARATUR SIPIL NEGARA (ASN) PEMERINTAH  
 KOTA LUBUKLINGGAU

KOTA : LUBUKLINGGAU

PROVINSI : SUMATERA SELATAN

Menyetujui/Memeriksa

PEMBIMBING 1

SOEGENG HARIJADI, S.T., M.T.  
 NIP. 196103181985031002

Menyetujui/Memeriksa

PEMBIMBING 2

M. SAZILI HARNAWANSYAH, S.T., M.T.  
 NIP. 197207012006041001

Direncanakan :

Tanda Tangan

NABILA MAHARANI  
 NIM :062030100640

Direncanakan :

Tanda Tangan

SALSABILLA NURSALMA P  
 NIM :062030100644

Keterangan Gambar :

DENAH POLA LANTAI LANTAI 2

KODE GAMBAR

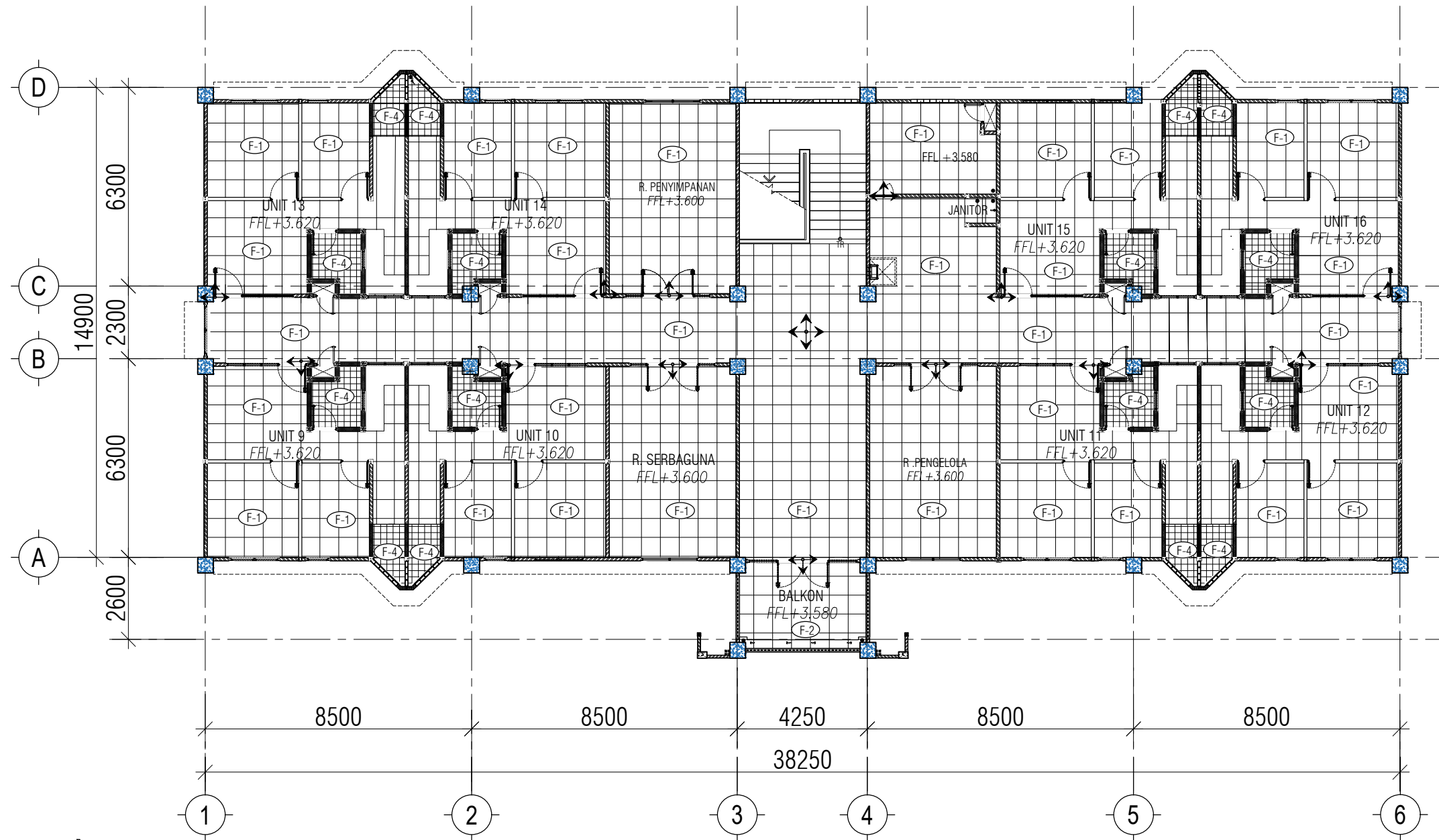
NOMOR LEMBAR

JUMLAH LEMBAR

ARS

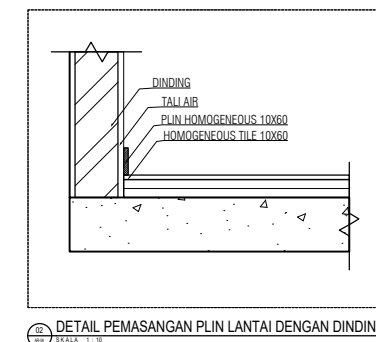
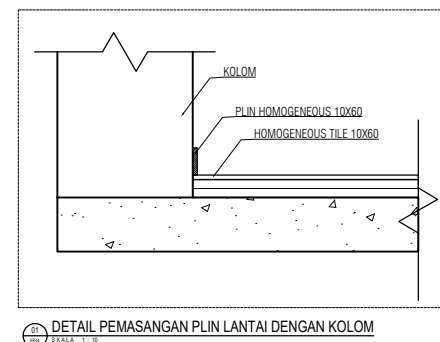
30

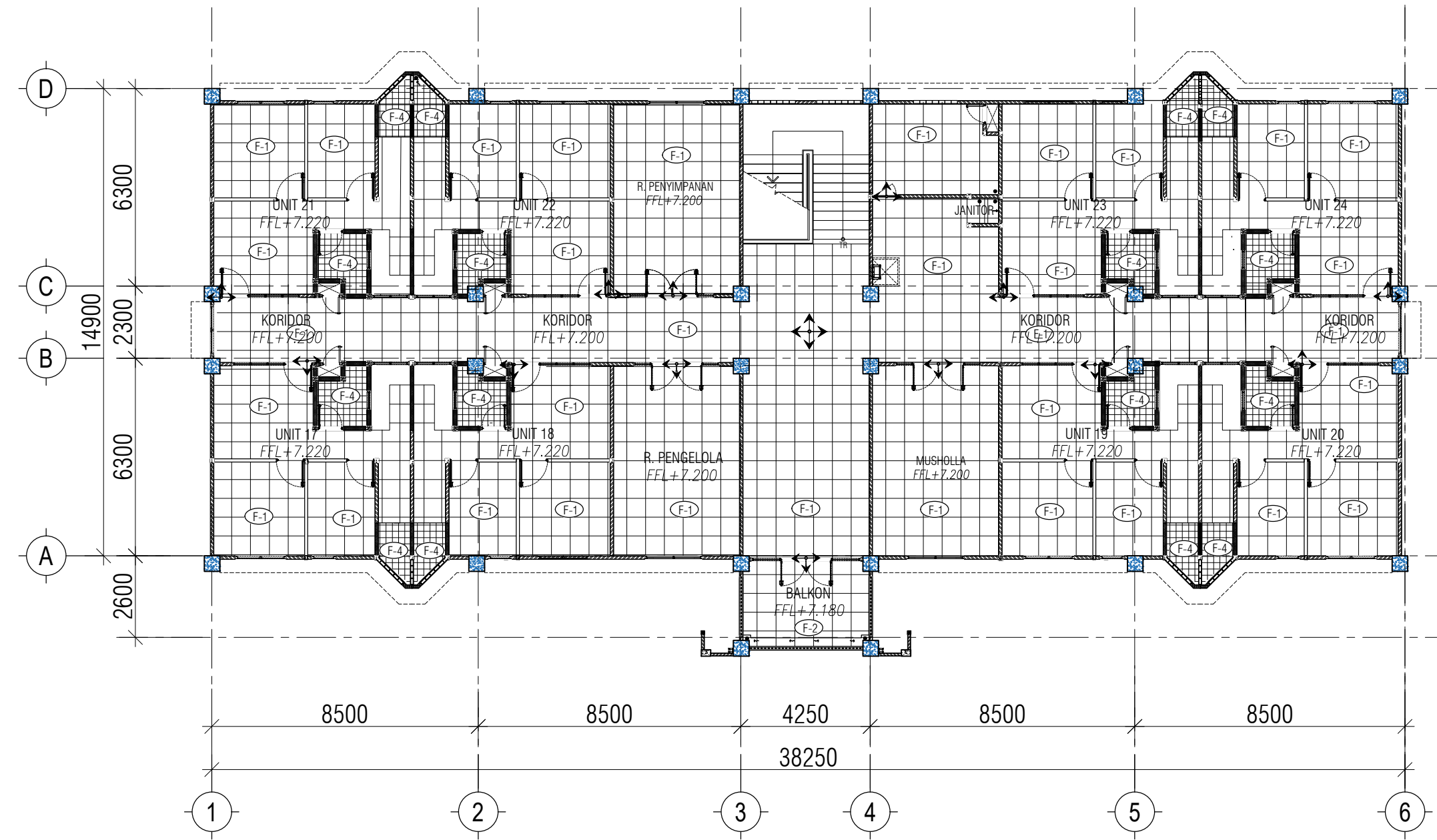
84



DENAH POLA LANTAI LANTAI 2  
 SKALA 1 : 150

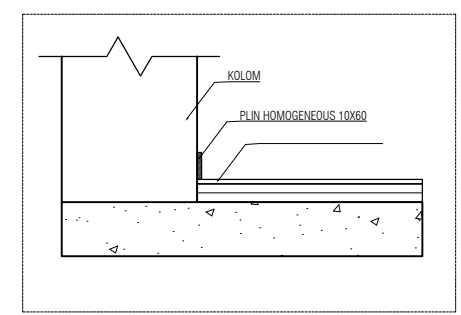
NO	NOTASI	MATERIAL	UKURAN
1.	(F-1)	HT POLISHED	60 X 60 CM
2.	(F-1A)	HT POLISHED WARNA GELAP	10 X 60 CM 20 X 60 CM 60 X 60 CM
3.	(F-2)	HT UNPOLISHED	60 X 60 CM
4.	(F-3)	KERAMIK POLISHED UNTUK DINDING TOILET	30 X 60 CM
5.	(F-4)	LANTAI WATERPROOFING + KERAMIK TOILET UNPOLISHED	30 X 30 CM
6.	(F-5)	LANTAI COR BETON WATERPROOFING FIN. CAT EPOXY	-
6.	SP	START POINT PEMASANGAN	-



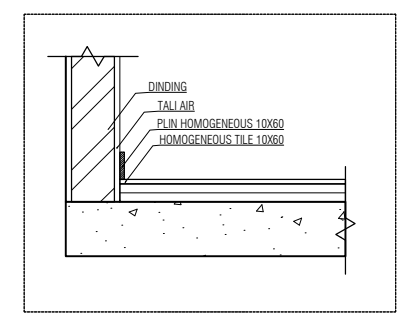


**DENAH POLA LANTAI LANTAI 3**  
SKALA 1 : 150


NO	NOTASI	MATERIAL	UKURAN
1.	(F-1)	HT POLISHED	60 X 60 CM
2.	(F-1A)	HT POLISHED WARNA GELAP	10 X 60 CM 20 X 60 CM 60 X 60 CM
3.	(F-2)	HT UNPOLISHED	60 X 60 CM
4.	(F-3)	KERAMIK POLISHED UNTUK DINDING TOILET	30 X 60 CM
5.	(F-4)	LANTAI WATERPROOFING + KERAMIK TOILET UNPOLISHED	30 X 30 CM
6.	(F-5)	LANTAI COR BETON WATERPROOFING FIN. CAT EPOXY	-
6.	SP	START POINT PEMASANGAN	-



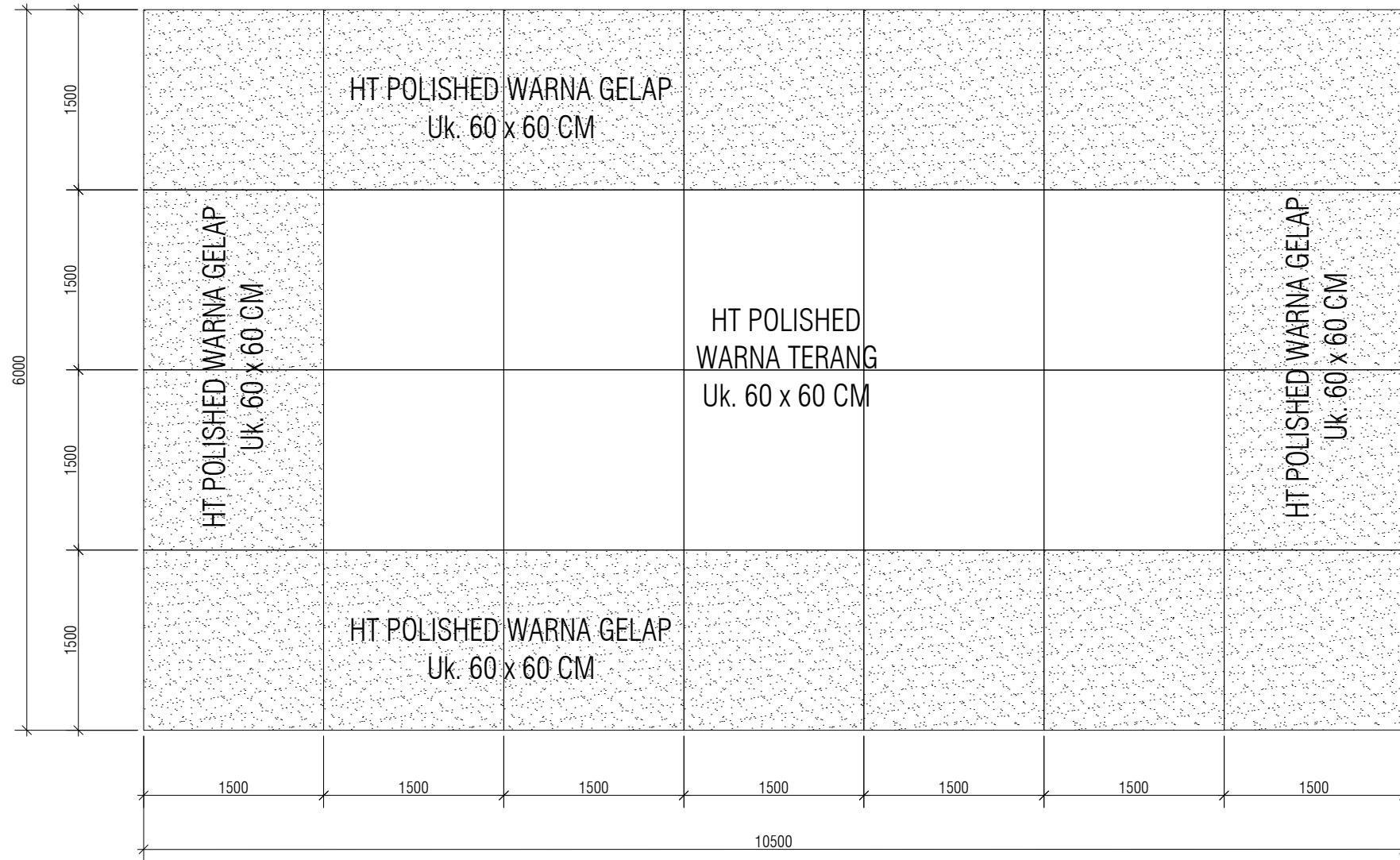
DETAIL PEMASANGAN PLIN LANTAI DENGAN KOLOM



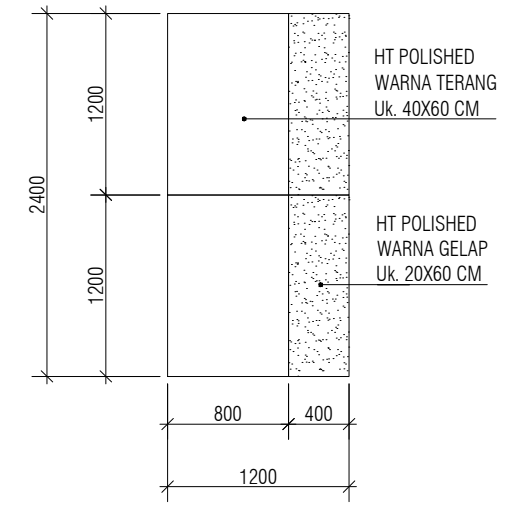
DETAIL PEMASANGAN PLIN LANTAI DENGAN DINDING

PEMBERI TUGAS		
 POLITEKNIK NEGERI SRIWIJAYA JL. SRIJAYA NEGERA BUKIT BESAR KOTA PALEMBANG, SUMATERA SELATAN KODE POS 30139		
JURUSAN :		
DIII TEKNIK SIPIL KONSENTRASI BANGUNAN GEDUNG		
KEGIATAN :		
PERANCANGAN GEDUNG RUMAH SUSUN APARATUR SIPIL NEGARA (ASN) PEMERINTAH KOTA LUBUKLINGGAU		
KOTA : LUBUKLINGGAU		
PROVINSI : SUMATERA SELATAN		
Menyetujui/Memeriksa PEMBIMBING 1		
<u>SOEGENG HARIJADI, S.T., M.T.</u> NIP. 196103181985031002		
Menyetujui/Memeriksa PEMBIMBING 2		
<u>M. SAZILI HARNAWANSYAH, S.T., M.T.</u> NIP. 197207012006041001		
Direncanakan :	Tanda Tangan	
<u>NABILA MAHARANI</u> NIM :062030100640		
Direncanakan :	Tanda Tangan	
Keterangan Gambar :		
<b>DENAH POLA LANTAI LANTAI 3</b>		
KODE GAMBAR	NOMOR LEMBAR	JUMLAH LEMBAR
ARS	31	84



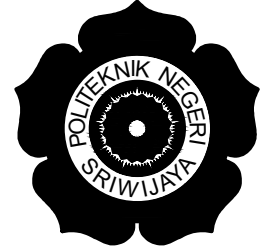


**02** DETAIL POLA LANTAI (AREA LOBBY)  
 AR-04.04 SKALA 1 : 20



**01** DETAIL POLA LANTAI (AREA SELASAR)  
 AR-04.04 SKALA 1 : 15

PEMBERI TUGAS



POLITEKNIK NEGERI SRIWIJAYA  
 JL. SRIJAYA NEGARA BUKIT BESAR  
 KOTA PALEMBANG, SUMATERA SELATAN  
 KODE POS 30139

JURUSAN :

DIII TEKNIK SIPIL  
 KONSENTRASI BANGUNAN GEDUNG

KEGIATAN :

PERANCANGAN GEDUNG RUMAH SUSUN  
 APARATUR SIPIL NEGARA (ASN)  
 PEMERINTAH KOTA LUBUKLINGGAU

KOTA : LUBUKLINGGAU

PROVINSI : SUMATERA SELATAN

Menyetujui/Memeriksa

PEMBIMBING 1

SOEGENG HARIJADI, S.T., M.T.  
 NIP. 196103181985031002

Menyetujui/Memeriksa

PEMBIMBING 2

M. SAZILI HARNAWANSYAH, S.T., M.T.  
 NIP. 197207012006041001

Direncanakan : Tanda Tangan

NABILA MAHARANI  
 NIM :062030100640

Direncanakan : Tanda Tangan

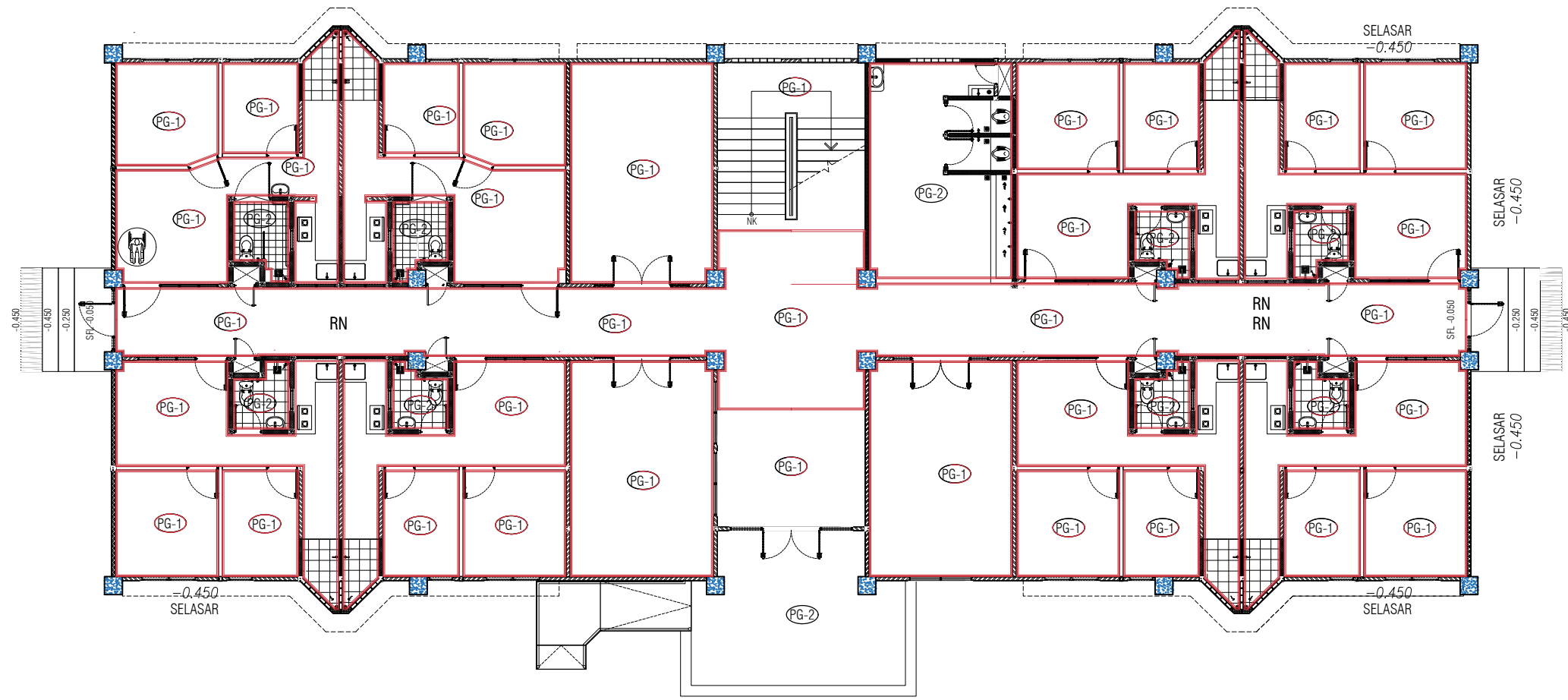
SALSABILLA NURSALMA P  
 NIM :062030100644

Keterangan Gambar :

DETAIL POLA LANTAI

KODE GAMBAR NOMOR LEMBAR JUMLAH LEMBAR

ARS 32 84




**DENAH PLAFOND LANTAI 1**  
 SKALA 1 : 150

NO	NOTASI	KETERANGAN	UKURAN
1.	PG-1	PLAFOND GYPSUMBOARD RANGKA HOLLOW GALVANIS	TEBAL 9 MM 3,5 X 3,5 CM 3,5 X 1,5 CM
2.	PG-2	PLAFOND PVC RANGKA HOLLOW GALVANIS	TEBAL 5 MM 3,5 X 3,5 CM 3,5 X 1,5 CM

PEMBERI TUGAS



POLITEKNIK NEGERI SRWIJAYA  
 JL. SRIJAYA NEGERA BUKIT BESAR  
 KOTA PALEMBANG, SUMATERA SELATAN  
 KODE POS 30139

JURUSAN :

DIII TEKNIK SIPIL  
 KONSENTRASI BANGUNAN GEDUNG

KEGIATAN :

PERANCANGAN GEDUNG RUMAH SUSUN  
 APARATUR SIPIL NEGARA (ASN) PEMERINTAH  
 KOTA LUBUKLINGGAU

KOTA : LUBUKLINGGAU

PROVINSI : SUMATERA SELATAN

Menyetujui/Memeriksa

PEMBIMBING 1

SOEGENG HARIJADI, S.T., M.T.  
 NIP. 196103181985031002

Menyetujui/Memeriksa

PEMBIMBING 2

M. SAZILI HARNAWANSYAH, S.T., M.T.  
 NIP. 197207012006041001

Direncanakan : Tanda Tangan

NABILA MAHARANI  
 NIM :062030100640

Direncanakan : Tanda Tangan

SALSABILLA NURSALMA P  
 NIM :062030100644

Keterangan Gambar :

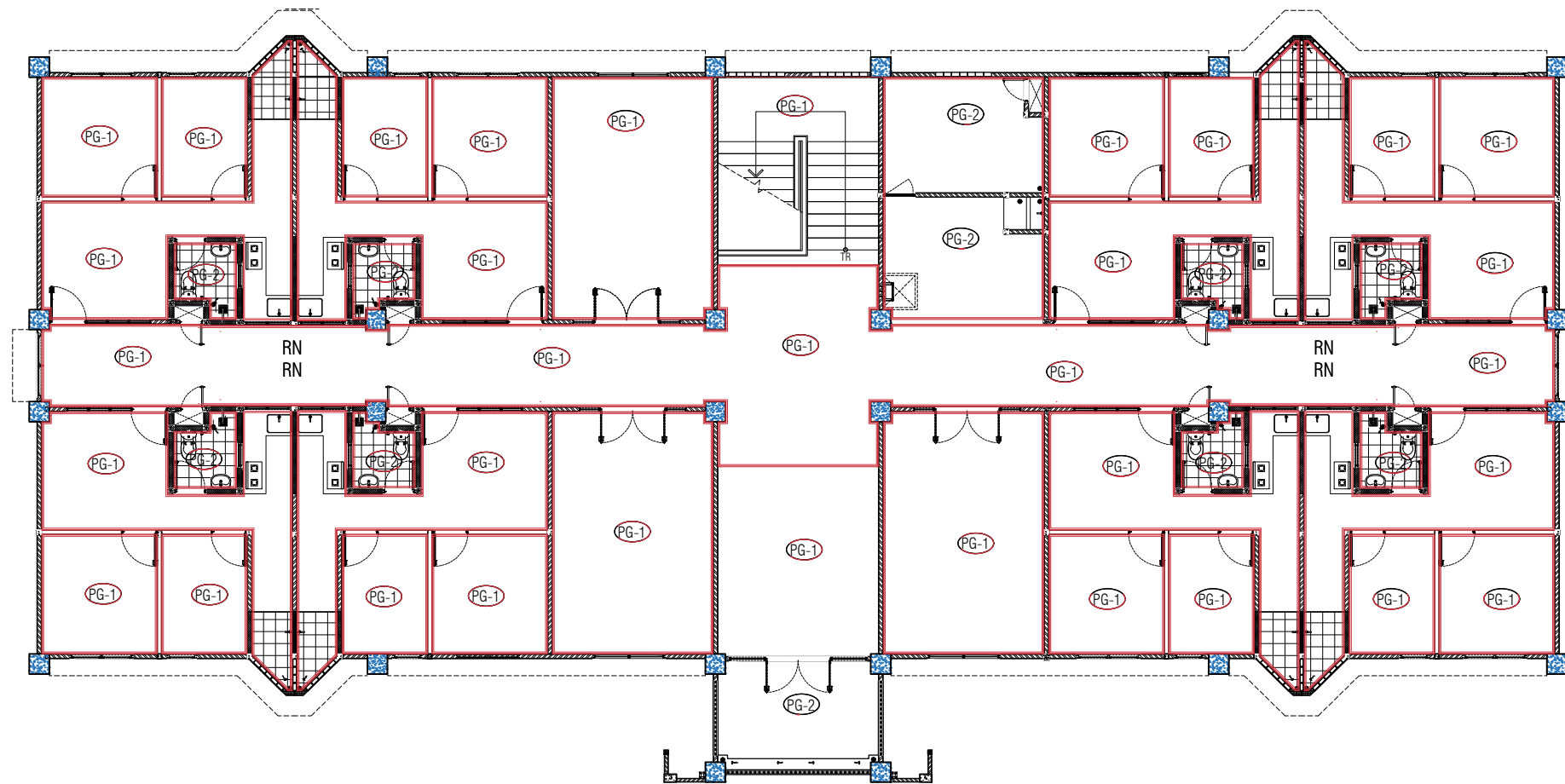
**DENAH PLAFOND LANTAI 1**

KODE GAMBAR    NOMOR LEMBAR    JUMLAH LEMBAR

ARS

33

84




**DENAH PLAFOND LANTAI 2**  
 SKALA 1 : 150

NO	NOTASI	KETERANGAN	UKURAN
1.	PG-1	PLAFOND GYPSUMBOARD RANGKA HOLLOW GALVANIS	TEBAL 9 MM 3,5 X 3,5 CM 3,5 X 1,5 CM
2.	PG-2	PLAFOND PVC RANGKA HOLLOW GALVANIS	TEBAL 5 MM 3,5 X 3,5 CM 3,5 X 1,5 CM

PEMBERI TUGAS



POLITEKNIK NEGERI SRWIJAYA  
 JL. SRIJAYA NEGARA BUKIT BESAR  
 KOTA PALEMBANG, SUMATERA SELATAN  
 KODE POS 30139

JURUSAN :

DIII TEKNIK SIPIL  
 KONSENTRASI BANGUNAN GEDUNG

KEGIATAN :

PERANCANGAN GEDUNG RUMAH SUSUN  
 APARATUR SIPIL NEGARA (ASN) PEMERINTAH  
 KOTA LUBUKLINGGAU

KOTA : LUBUKLINGGAU

PROVINSI : SUMATERA SELATAN

Menyetujui/Memeriksa

PEMBIMBING 1

SOEGENG HARIJADI, S.T., M.T.  
 NIP. 196103181985031002

Menyetujui/Memeriksa

PEMBIMBING 2

M. SAZILI HARNAWANSYAH, S.T., M.T.  
 NIP. 197207012006041001

Direncanakan :

Tanda Tangan

NABILA MAHARANI  
 NIM :062030100640

Direncanakan :

Tanda Tangan

SALSABILLA NURSALMA P  
 NIM :062030100644

Keterangan Gambar :

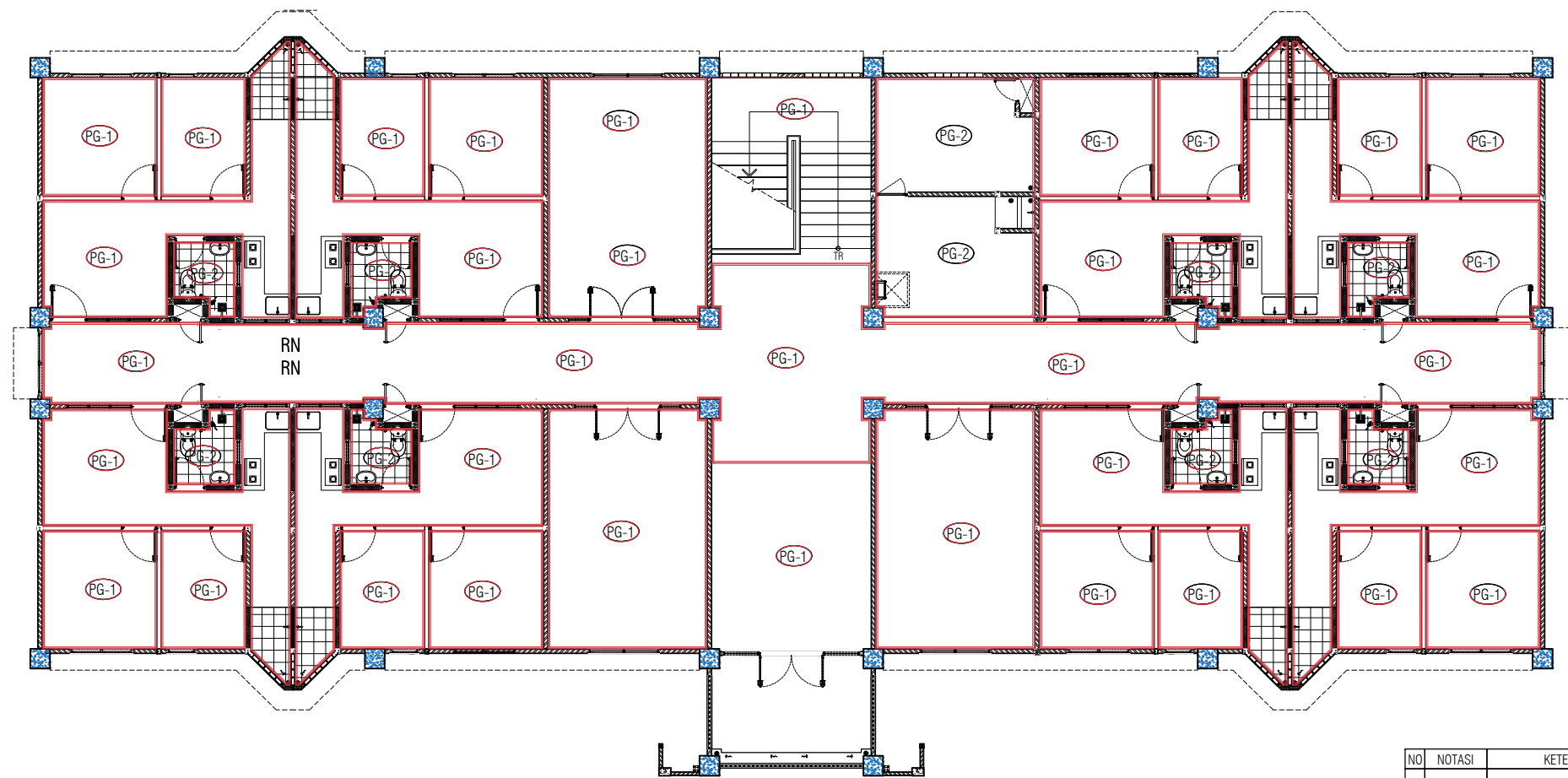
**DENAH PLAFOND LANTAI 2**

KODE GAMBAR    NOMOR LEMBAR    JUMLAH LEMBAR

ARS

34

84




**DENAH PLAFOND LANTAI 3**  
 SKALA 1 : 150

NO	NOTASI	KETERANGAN	UKURAN
1.	PG-1	PLAFOND GYPSUMBOARD RANGKA HOLLOW GALVANIS	TEBAL 9 MM 3,5 X 3,5 CM 3,5 X 1,5 CM
2.	PG-2	PLAFOND PVC RANGKA HOLLOW GALVANIS	TEBAL 5 MM 3,5 X 3,5 CM 3,5 X 1,5 CM

PEMBERI TUGAS



POLITEKNIK NEGERI SRWIJAYA  
 JL. SRIJAYA NEGARA BUKIT BESAR  
 KOTA PALEMBANG, SUMATERA SELATAN  
 KODE POS 30139

JURUSAN :

DIII TEKNIK SIPIL  
 KONSENTRASI BANGUNAN GEDUNG

KEGIATAN :

PERANCANGAN GEDUNG RUMAH SUSUN  
 APARATUR SIPIL NEGARA (ASN) PEMERINTAH  
 KOTA LUBUKLINGGAU

KOTA : LUBUKLINGGAU

PROVINSI : SUMATERA SELATAN

Menyetujui/Memeriksa

PEMBIMBING 1

SOEGENG HARIJADI, S.T., M.T.  
 NIP. 196103181985031002

Menyetujui/Memeriksa

PEMBIMBING 2

M. SAZILI HARNAWANSYAH, S.T., M.T.  
 NIP. 197207012006041001

Direncanakan :

Tanda Tangan

NABILA MAHARANI  
 NIM :062030100640

Direncanakan :

Tanda Tangan

SALSABILLA NURSALMA P  
 NIM :062030100644

Keterangan Gambar :

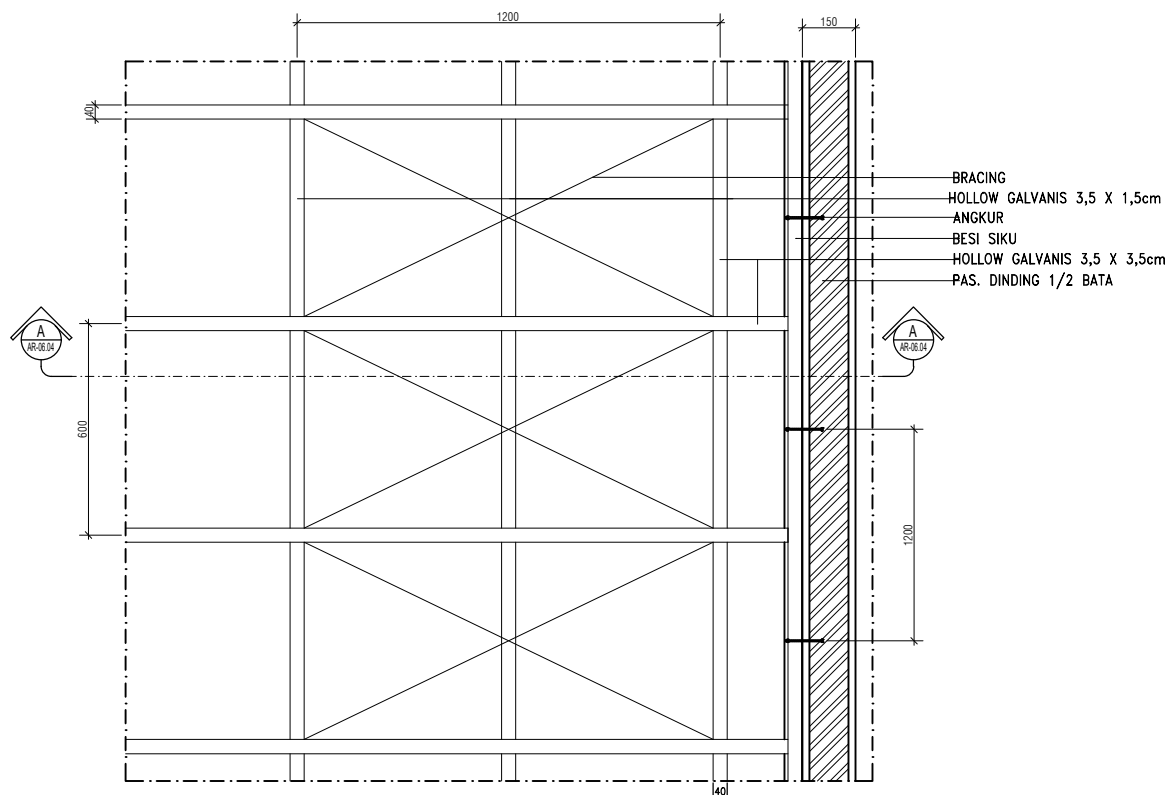
**DENAH PLAFOND LANTAI 3**

KODE GAMBAR    NOMOR LEMBAR    JUMLAH LEMBAR

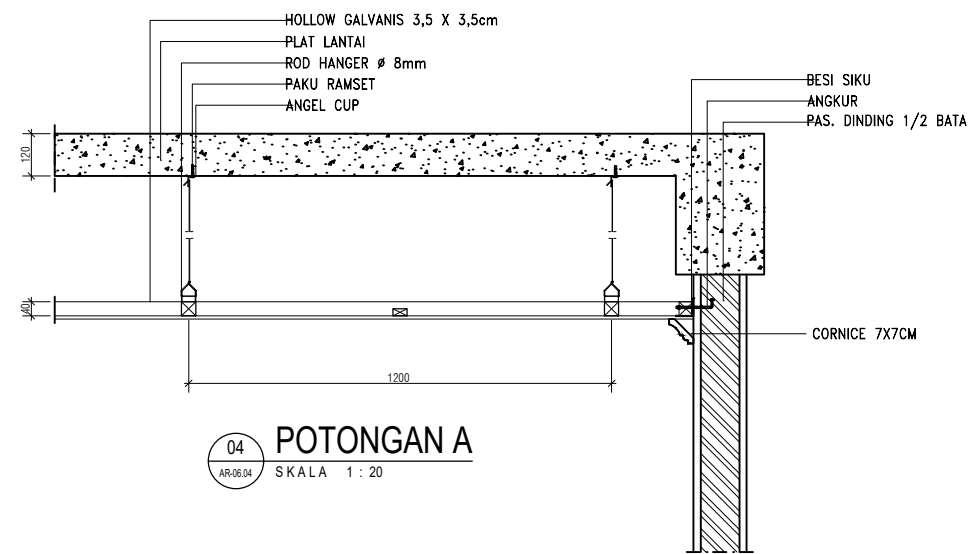
ARS

35

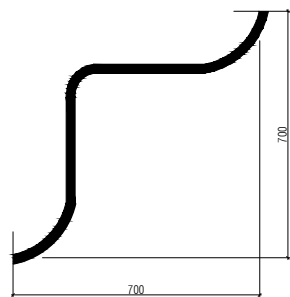
84



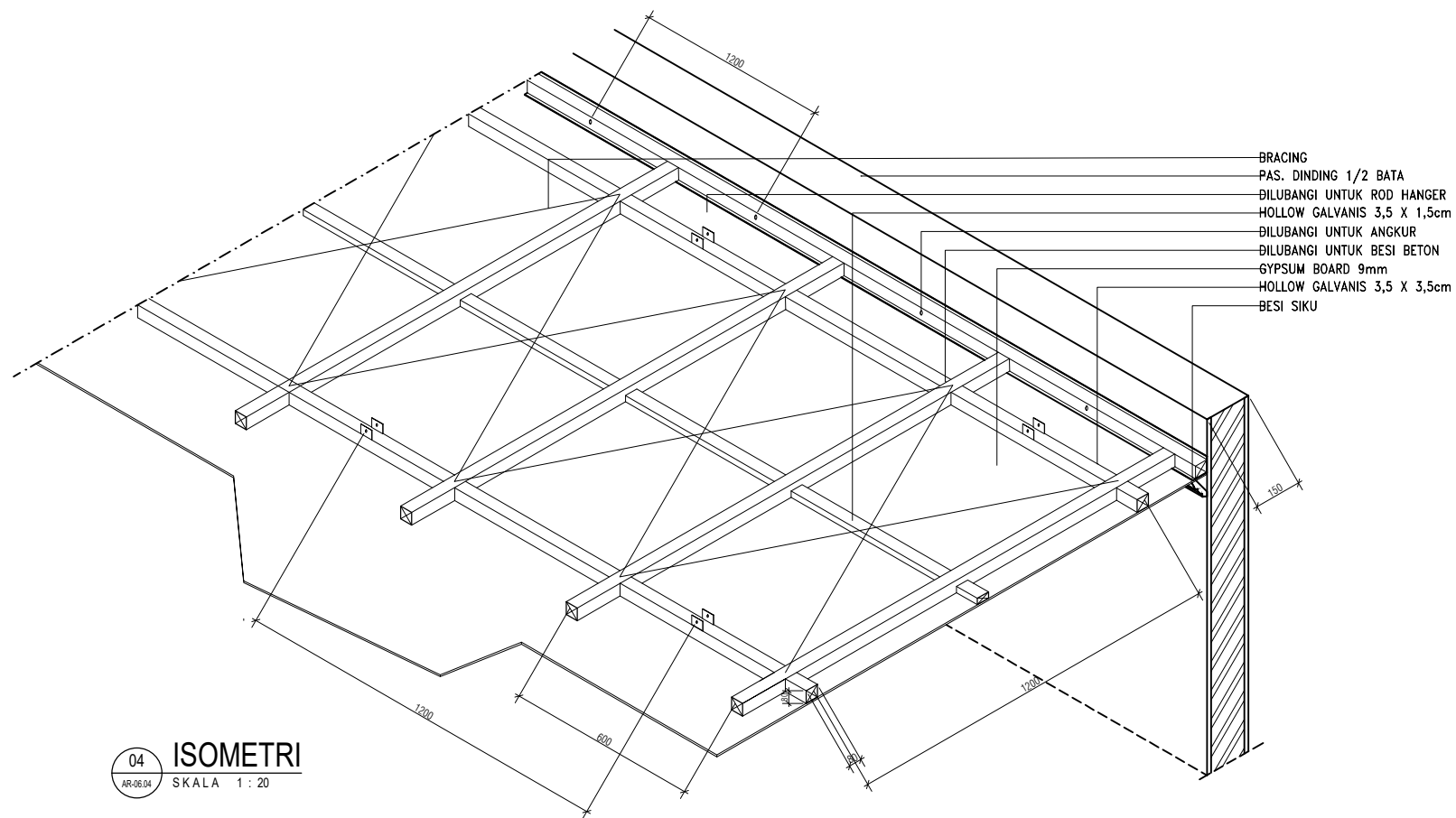
04 DETAIL PLAFOND GYPSUM  
AR-06.04 SKALA 1 : 20



04 POTONGAN A  
AR-06.04 SKALA 1 : 20



05 DETAIL CORNICE  
AR-06.04 SKALA 1 : 20



04 ISOMETRI  
AR-06.04 SKALA 1 : 20

PEMBERI TUGAS



POLITEKNIK NEGERI SRIWIJAYA  
JL. SRIJAYA NEGARA BUKIT BESAR  
KOTA PALEMBANG, SUMATERA SELATAN  
KODE POS 30139

JURUSAN :

DIII TEKNIK SIPIL  
KONSENTRASI BANGUNAN GEDUNG

KEGIATAN :

PERANCANGAN GEDUNG RUMAH SUSUN  
APARATUR SIPIL NEGARA (ASN)  
PEMERINTAH KOTA LUBUKLINGGAU

KOTA : LUBUKLINGGAU

PROVINSI : SUMATERA SELATAN

Menyetujui/Memeriksa

PEMBIMBING 1

SOEGENG HARIJADI, S.T., M.T.  
NIP. 196103181985031002

Menyetujui/Memeriksa

PEMBIMBING 2

M. SAZILI HARNAWANSYAH, S.T., M.T.  
NIP. 197207012006041001

Direncanakan :

Tanda Tangan

NABILA MAHARANI  
NIM :062030100640

Direncanakan :

Tanda Tangan

SALSABILLA NURSALMA P  
NIM :062030100644

Keterangan Gambar :

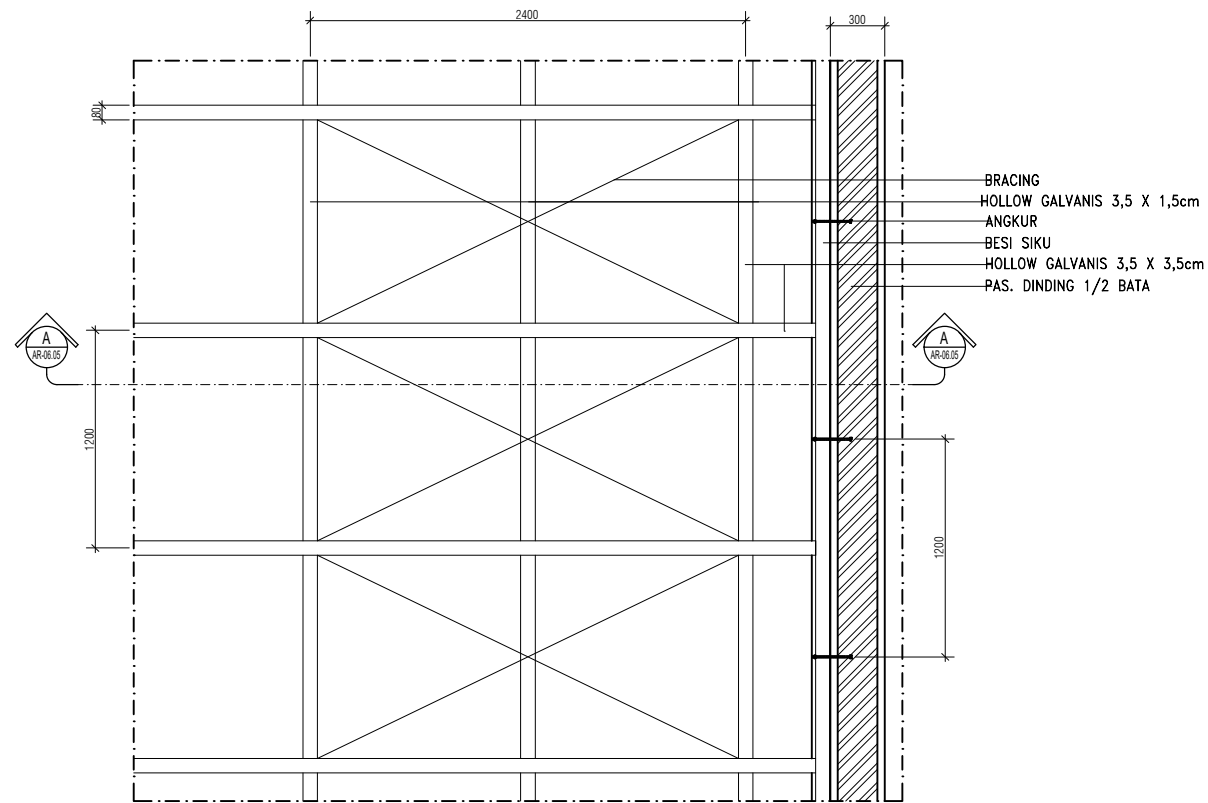
DETAIL PLAFOND GYPSUM (PG-1)

KODE GAMBAR	NOMOR LEMBAR	JUMLAH LEMBAR
-------------	--------------	---------------

ARS

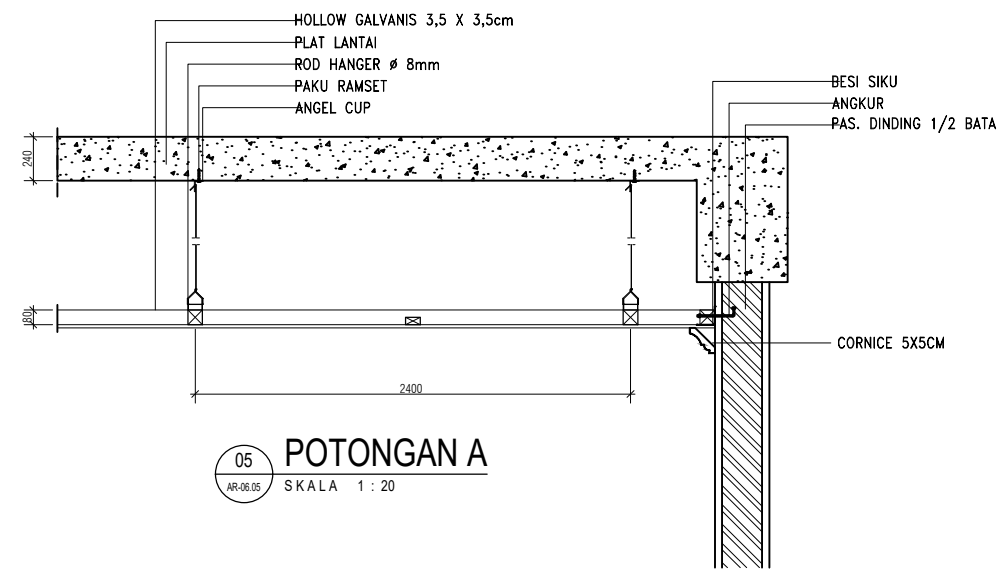
36

84

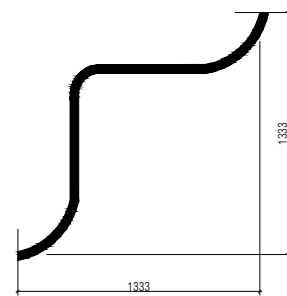


BRACING  
 HOLLOW GALVANIS 3,5 X 1,5cm  
 ANGKUR  
 BESI SIKU  
 HOLLOW GALVANIS 3,5 X 3,5cm  
 PAS. DINDING 1/2 BATA

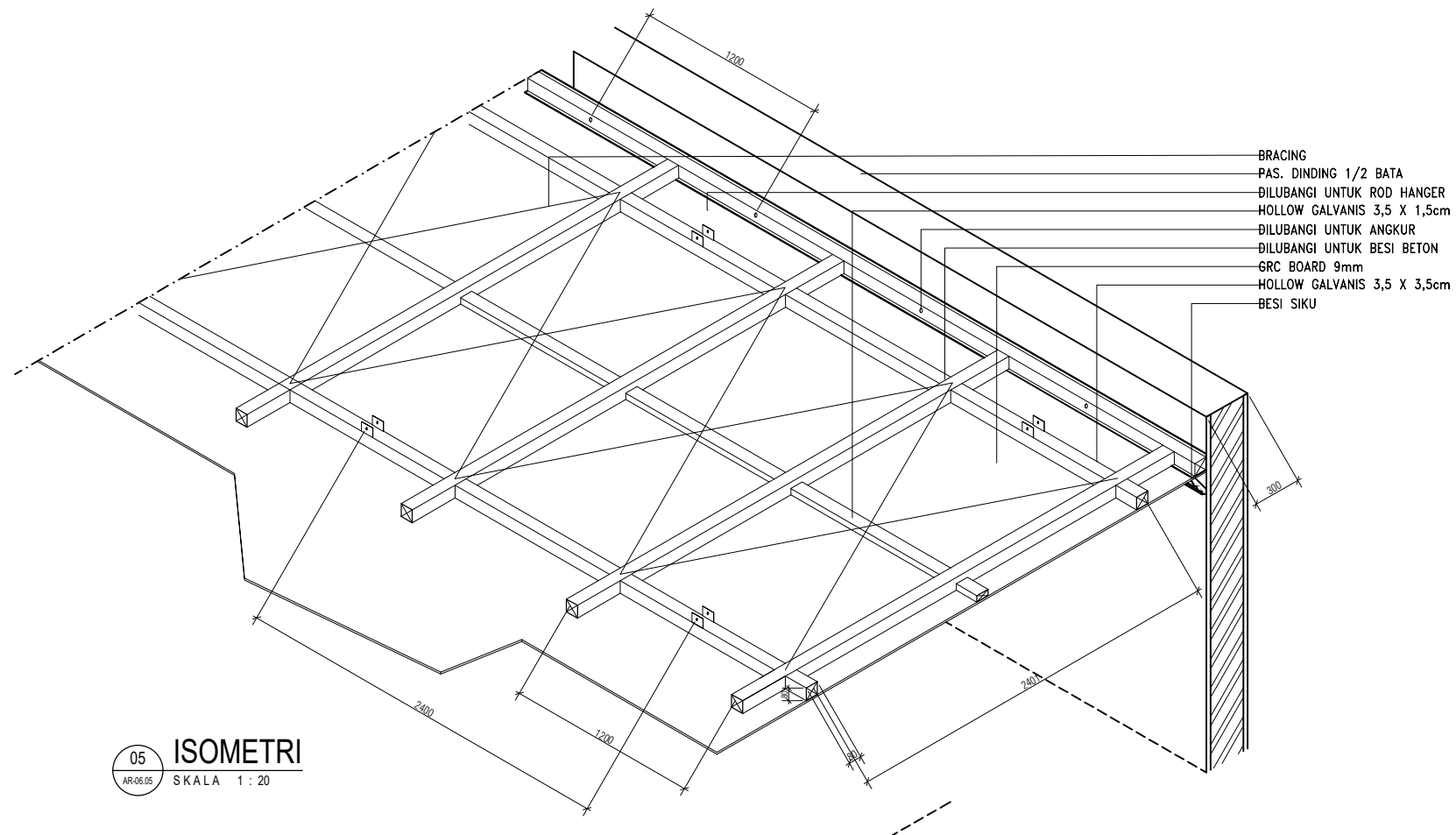
05  
 AR-06.05  
**DETAIL PLAFOND KALSIBOARD**  
 SKALA 1 : 20



05  
 AR-06.05  
**POTONGAN A**  
 SKALA 1 : 20



05  
 AR-06.05  
**DETAIL CORNICE**  
 SKALA 1 : 10



BRACING  
 PAS. DINDING 1/2 BATA  
 DILUBANGI UNTUK ROD HANGER  
 HOLLOW GALVANIS 3,5 X 1,5cm  
 DILUBANGI UNTUK ANGKUR  
 DILUBANGI UNTUK BESI BETON  
 GRC BOARD 9mm  
 HOLLOW GALVANIS 3,5 X 3,5cm  
 BESI SIKU

05  
 AR-06.05  
**ISOMETRI**  
 SKALA 1 : 20

PEMBERI TUGAS



POLITEKNIK NEGERI SRIWIJAYA  
 JL. SRIJAYA NEGARA BUKIT BESAR  
 KOTA PALEMBANG, SUMATERA SELATAN  
 KODE POS 30139

JURUSAN :

DIII TEKNIK SIPIL  
 KONSENTRASI BANGUNAN GEDUNG

KEGIATAN :

PERANCANGAN GEDUNG RUMAH SUSUN  
 APARATUR SIPIL NEGARA (ASN)  
 PEMERINTAH KOTA LUBUKLINGGAU

KOTA : LUBUKLINGGAU

PROVINSI : SUMATERA SELATAN

Menyetujui/Memeriksa

PEMBIMBING 1

SOEGENG HARIJADI, S.T., M.T.  
 NIP. 196103181985031002

Menyetujui/Memeriksa

PEMBIMBING 2

M. SAZILI HARNAWANSYAH, S.T., M.T.  
 NIP. 197207012006041001

Direncanakan :

Tanda Tangan

NABILA MAHARANI  
 NIM :062030100640

Direncanakan :

Tanda Tangan

SALSABILLA NURSALMA P  
 NIM :062030100644

Keterangan Gambar :

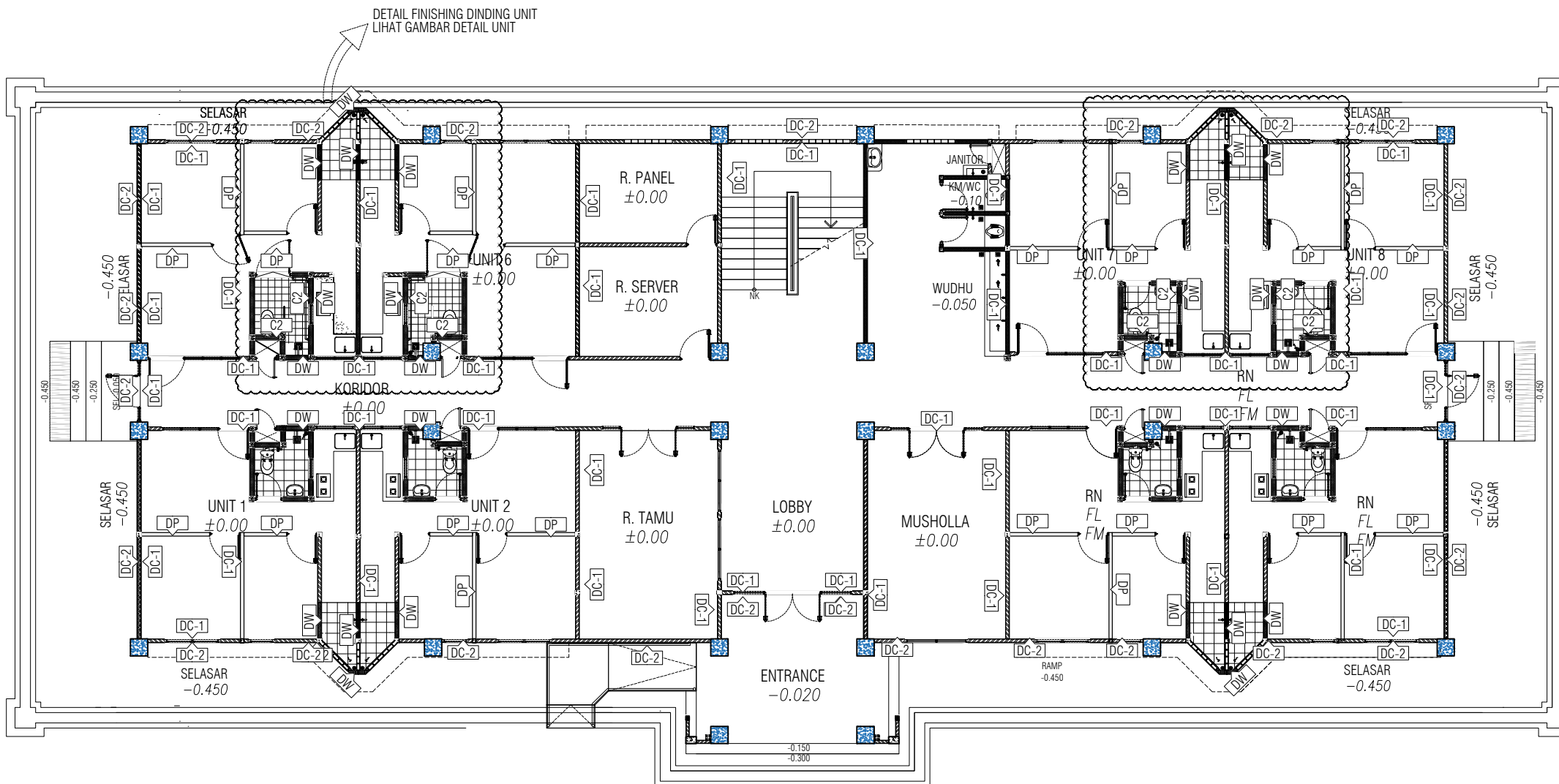
**DETAIL PLAFOND GRC (PG-2)**

KODE GAMBAR	NOMOR LEMBAR	JUMLAH LEMBAR
-------------	--------------	---------------

ARS

37

84




**DENAH FINISHING DINDING LANTAI 1**  
 SKALA 1 : 150

NO	NOTASI	MATERIAL
1.	DC-1	DINDING PLESTER DAN ACI FIN. CAT INTERIOR
2.	DC-2	DINDING PLESTER DAN ACI FIN. CAT EKSTERIOR
3.	DW	DINDING TRANSPAMP + PLESTER DAN ACI, WATERPROOFING FIN. CAT
4.	C2	DINDING TRANSPAMP + PLESTER DAN ACI, WATERPROOFING FIN. KERAMIK 30X60 CM
5.	DP	DINDING PARTISI RANGKA METAL SLUD DENGAN ROCKWOOL

PEMBERI TUGAS



POLITEKNIK NEGERI SRWIJAYA  
 JL. SRIJAYA NEGARA BUKIT BESAR  
 KOTA PALEMBANG, SUMATERA SELATAN  
 KODE POS 30139

JURUSAN :

DIII TEKNIK SIPIL  
 KONSENTRASI BANGUNAN GEDUNG

KEGIATAN :

PERANCANGAN GEDUNG RUMAH SUSUN  
 APARATUR SIPIL NEGARA (ASN) PEMERINTAH  
 KOTA LUBUKLINGGAU

KOTA : LUBUKLINGGAU

PROVINSI : SUMATERA SELATAN

Menyetujui/Memeriksa

PEMBIMBING 1

SOEGENG HARIJADI, S.T., M.T.  
 NIP. 196103181985031002

Menyetujui/Memeriksa

PEMBIMBING 2

M. SAZILI HARNAWANSYAH, S.T., M.T.  
 NIP. 197207012006041001

Direncanakan :

Tanda Tangan

NABILA MAHARANI  
 NIM :062030100640

Direncanakan :

Tanda Tangan

SALSABILLA NURSALMA P  
 NIM :062030100644

Keterangan Gambar :

**DENAH FINISHING DINDING  
 LANTAI 1**

KODE GAMBAR

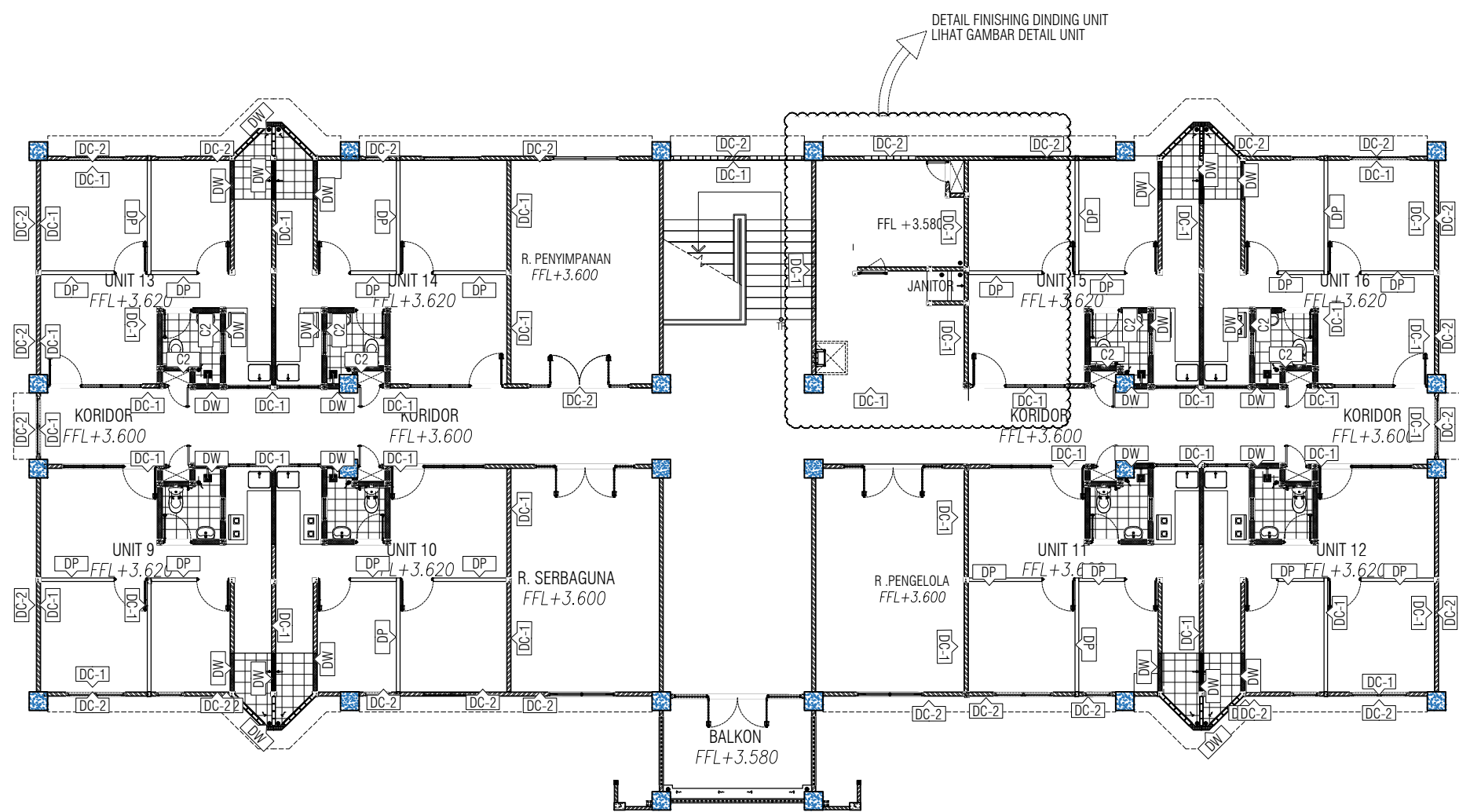
NOMOR LEMBAR

JUMLAH LEMBAR

ARS

38

84



DETAIL FINISHING DINDING UNIT  
LIHAT GAMBAR DETAIL UNIT

 **DENAH FINISHING DINDING LANTAI 2**  
SKALA 1 : 150

NO	NOTASI	MATERIAL
1.	DC-1	DINDING PLESTER DAN ACI FIN. CAT INTERIOR
2.	DC-2	DINDING PLESTER DAN ACI FIN. CAT EKSTERIOR
3.	DW	DINDING TRANSPAM + PLESTER DAN ACI, WATERPROOFING FIN. CAT
4.	C2	DINDING TRANSPAM + PLESTER DAN ACI, WATERPROOFING FIN. KERAMIK 30X60 CM
5.	DP	DINDING PARTISI RANGKA METAL SLUD DENGAN ROCKWOOL

PEMBERI TUGAS



POLITEKNIK NEGERI SRWIJAYA  
JL. SRIJAYA NEGARA BUKIT BESAR  
KOTA PALEMBANG, SUMATERA SELATAN  
KODE POS 30139

JURUSAN :

DIII TEKNIK SIPIL  
KONSENTRASI BANGUNAN GEDUNG

KEGIATAN :

PERANCANGAN GEDUNG RUMAH SUSUN  
APARATUR SIPIL NEGARA (ASN) PEMERINTAH  
KOTA LUBUKLINGGAU

KOTA : LUBUKLINGGAU

PROVINSI : SUMATERA SELATAN

Menyetujui/Memeriksa

PEMBIMBING 1

SOEGENG HARIJADI, S.T., M.T.  
NIP. 196103181985031002

Menyetujui/Memeriksa

PEMBIMBING 2

M. SAZILI HARNAWANSYAH, S.T., M.T.  
NIP. 197207012006041001

Direncanakan : Tanda Tangan

NABILA MAHARANI  
NIM :062030100640

Direncanakan : Tanda Tangan

SALSABILLA NURSALMA P  
NIM :062030100644

Keterangan Gambar :

**DENAH FINISHING DINDING  
LANTAI 2**

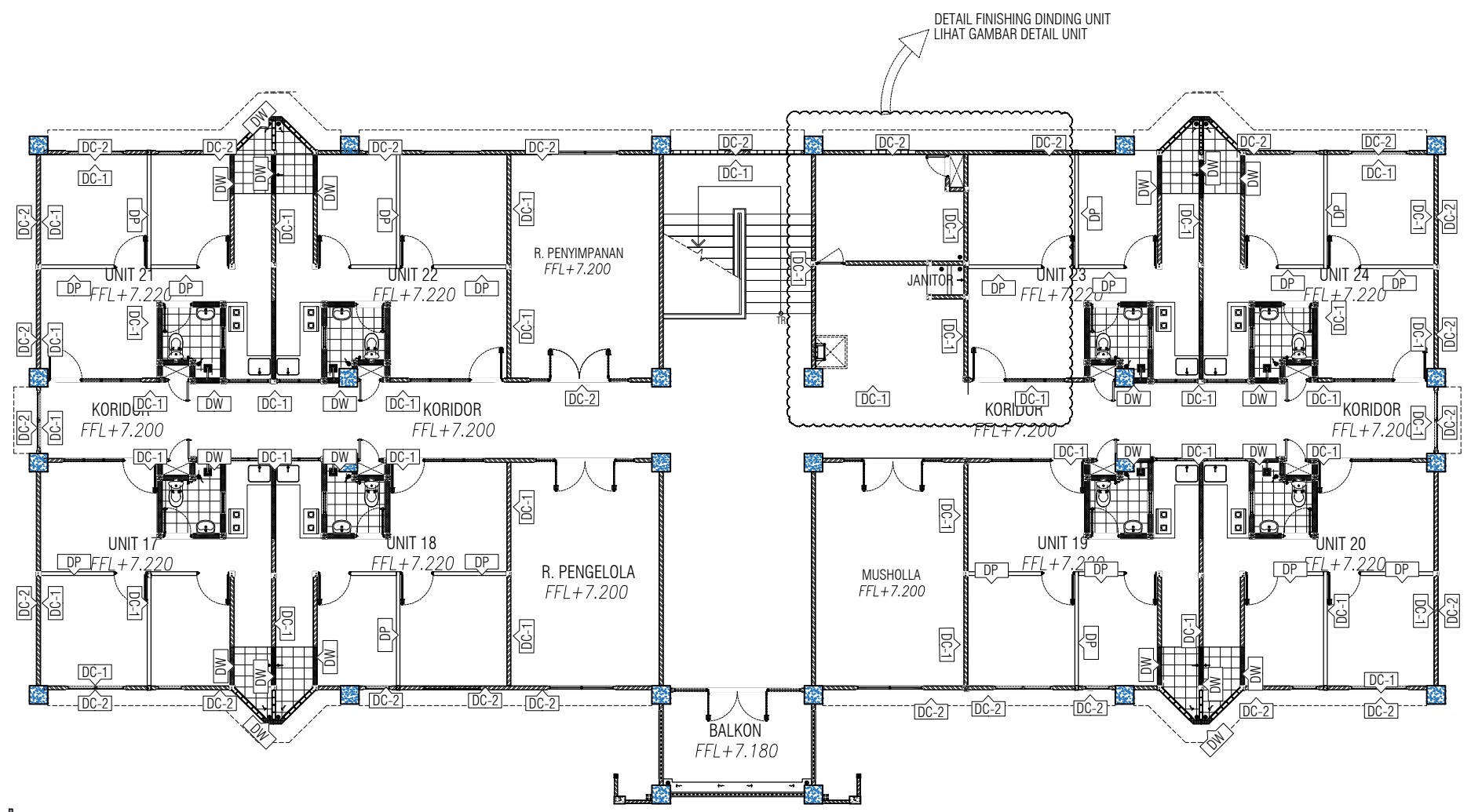
KODE GAMBAR    NOMOR LEMBAR    JUMLAH LEMBAR

ARS

39

84

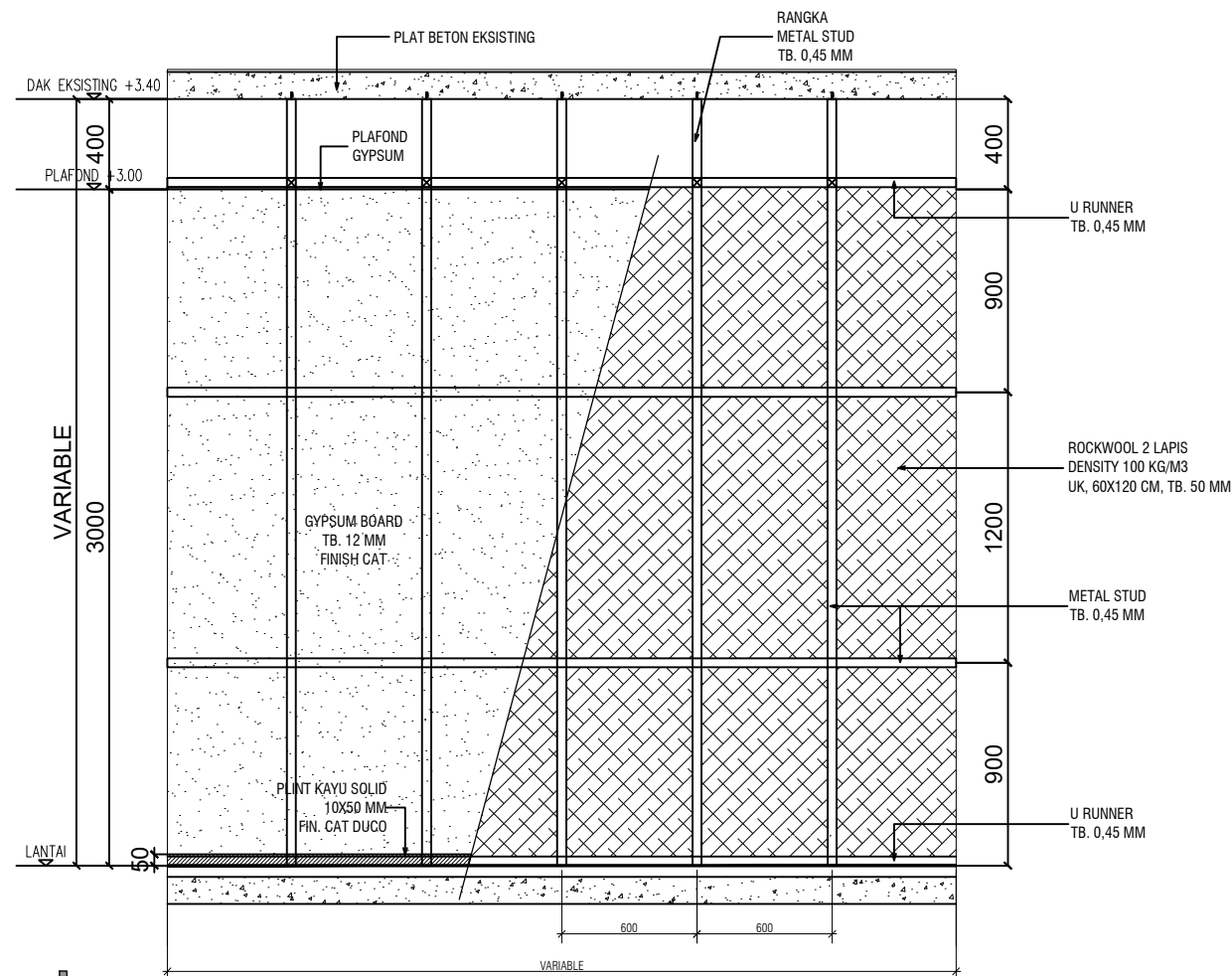




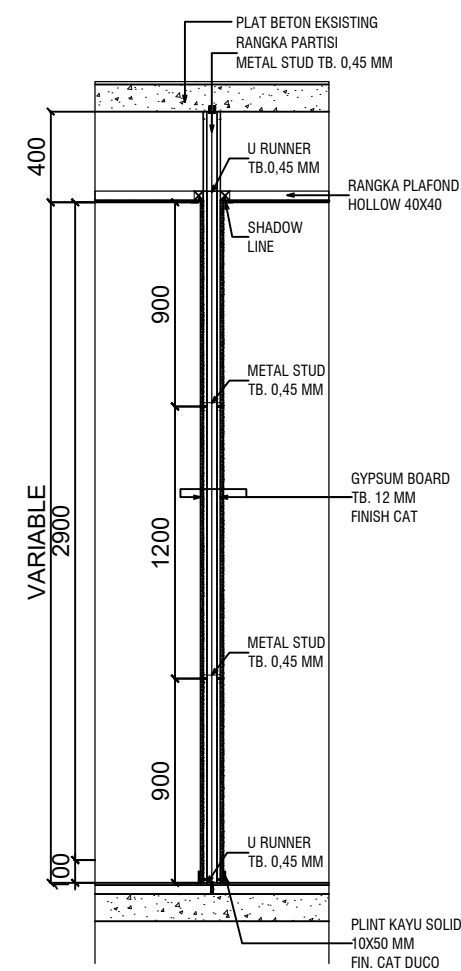

**DENAH FINISHING DINDING LANTAI 3**  
 SKALA 1 : 150

NO	NOTASI	MATERIAL
1.	DC-1	DINDING PLESTER DAN ACI FIN. CAT INTERIOR
2.	DC-2	DINDING PLESTER DAN ACI FIN. CAT EKSTERIOR
3.	DW	DINDING TRANSPAM + PLESTER DAN ACI, WATERPROOFING FIN. CAT
4.	C2	DINDING TRANSPAM + PLESTER DAN ACI, WATERPROOFING FIN. KERAMIK 30X60 CM
5.	DP	DINDING PARTISI RANGKA METAL SLUD DENGAN ROCKWOOL

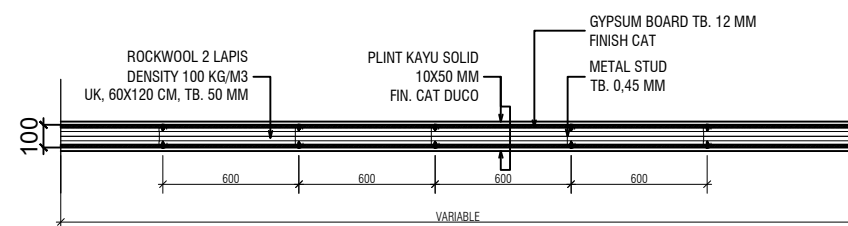
<b>PEMBERI TUGAS</b>  POLITEKNIK NEGERI SRIWIJAYA JL. SRIJAYA NEGARA BUKIT BESAR KOTA PALEMBANG, SUMATERA SELATAN KODE POS 30139		
JURUSAN : <b>DIII TEKNIK SIPIL          KONSENTRASI BANGUNAN GEDUNG</b>		
KEGIATAN : <b>PERANCANGAN GEDUNG RUMAH SUSUN          APARATUR SIPIL NEGARA (ASN) PEMERINTAH          KOTA LUBUKLINGGAU</b>		
KOTA : LUBUKLINGGAU PROVINSI : SUMATERA SELATAN		
Menyetujui/Memeriksa <b>PEMBIMBING 1</b>  <u>SOEGENG HARIJADI, S.T., M.T.</u> NIP. 196103181985031002		
Menyetujui/Memeriksa <b>PEMBIMBING 2</b>  <u>M. SAZILI HARNAWANSYAH, S.T., M.T.</u> NIP. 197207012006041001		
Direncanakan :  <u>NABILA MAHARANI</u> NIM :062030100640	Tanda Tangan	
Direncanakan :  <u>SALSABILLA NURSALMA P</u> NIM :062030100644	Tanda Tangan	
Keterangan Gambar :  <b>DENAH FINISHING DINDING          LANTAI 3</b>		
KODE GAMBAR ARS	NOMOR LEMBAR 40	JUMLAH LEMBAR 84



**TAMPAK DINDING PARTISI (DP)**  
SKALA 1 : 50



**POTONGAN**  
SKALA 1 : 50



**DETAIL DINDING PARTISI (DP)**  
SKALA 1 : 50

PEMBERI TUGAS



POLITEKNIK NEGERI SRWIJAYA  
JL. SRIJAYA NEGARA BUKIT BESAR  
KOTA PALEMBANG, SUMATERA SELATAN  
KODE POS 30139

JURUSAN :

DIII TEKNIK SIPIL  
KONSENTRASI BANGUNAN GEDUNG

KEGIATAN :

PERANCANGAN GEDUNG RUMAH SUSUN  
APARATUR SIPIL NEGARA (ASN)  
PEMERINTAH KOTA LUBUKLINGGAU

KOTA : LUBUKLINGGAU

PROVINSI : SUMATERA SELATAN

Menyetujui/Memeriksa

PEMBIMBING 1

SOEGENG HARIJADI, S.T., M.T.  
NIP. 196103181985031002

Menyetujui/Memeriksa

PEMBIMBING 2

M. SAZILI HARNAWANSYAH, S.T., M.T.  
NIP. 197207012006041001

Direncanakan :

Tanda Tangan

NABILA MAHARANI  
NIM :062030100640

Direncanakan :

Tanda Tangan

SALSABILLA NURSALMA P  
NIM :062030100644

Keterangan Gambar :

DETAIL RUANG CUCI

KODE GAMBAR

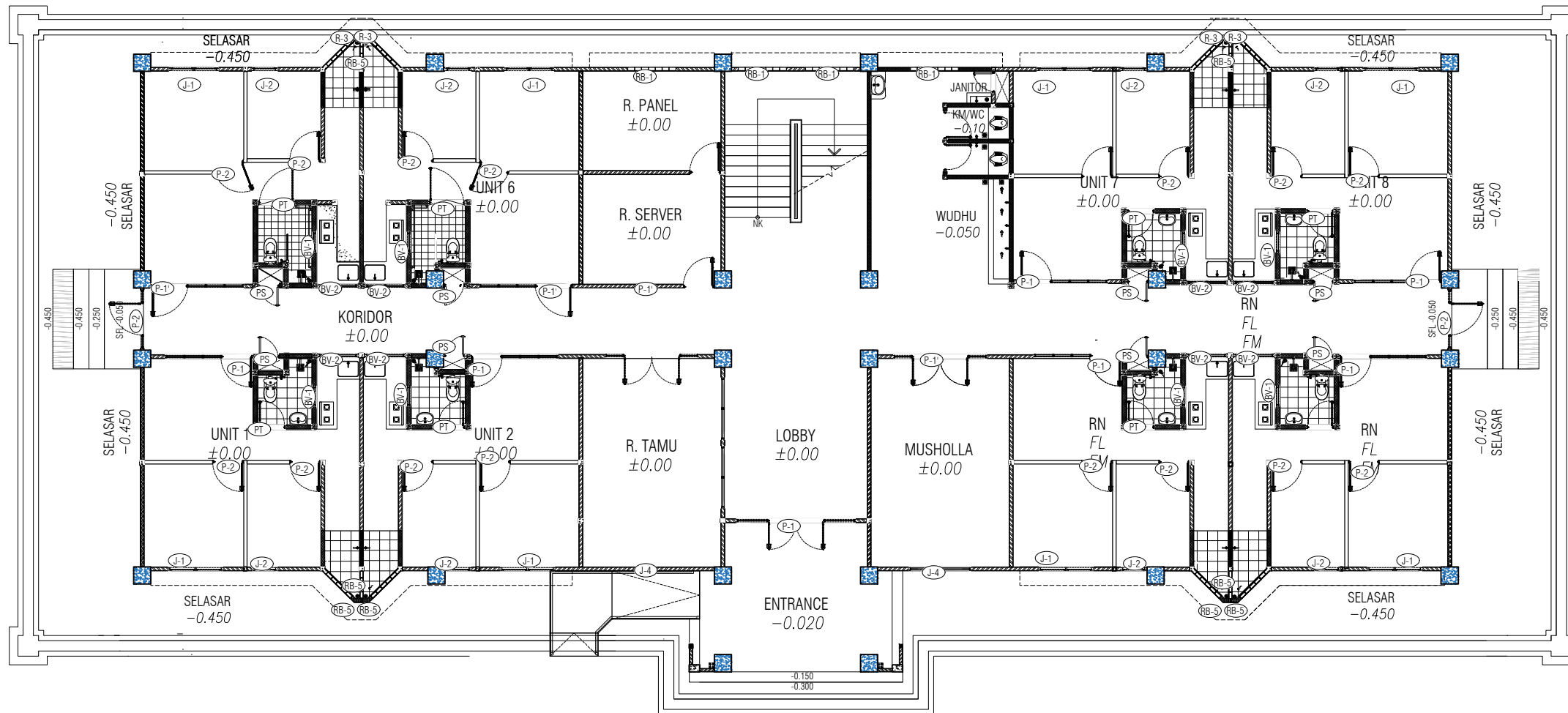
NOMOR LEMBAR

JUMLAH LEMBAR

ARS

41


84



**DENAH KUSEN LANTAI 1**  
SKALA 1 : 150

NO	NOTASI	KETERANGAN
1.	(PJ-1)	KUSEN PINTU JENDELA TIPE PJ-1
2.	(PJ-1')	KUSEN PINTU JENDELA TIPE PJ-1'
3.	(PJ-2)	KUSEN PINTU JENDELA TIPE PJ-2
4.	(P-1)	KUSEN PINTU TIPE P-1
5.	(P-1')	KUSEN PINTU TIPE P-1' (UNIT DIFABEL)
6.	(P-2)	KUSEN PINTU TIPE P-2
7.	(P-3)	KUSEN PINTU TIPE P-3
8.	(PT)	KUSEN PINTU TIPE PT
9.	(PS)	KUSEN PINTU TIPE PS
10.	(PD)	KUSEN PINTU TIPE PD
11.	(J-1)	KUSEN JENDELA TIPE J-1
12.	(J-2)	KUSEN JENDELA TIPE J-2
13.	(J-3)	KUSEN JENDELA TIPE J-3
14.	(J-4)	KUSEN JENDELA TIPE J-4
15.	(R-1)	RAILING TIPE R-1
16.	(R-2)	RAILING TIPE R-2
17.	(RB-1)	KUSEN ROOSTER GLASSBLOCK TIPE RB-1
18.	(RB-2)	KUSEN ROOSTER GLASSBLOCK TIPE RB-2
19.	(RB-3)	KUSEN ROOSTER GLASSBLOCK TIPE RB-3
20.	(RB-4)	KUSEN ROOSTER GLASSBLOCK TIPE RB-4
21.	(RB-5)	KUSEN ROOSTER GLASSBLOCK TIPE RB-5
22.	(BV-1)	KUSEN BOUVEN TIPE BV-1
23.	(BV-2)	KUSEN BOUVEN TIPE BV-2

**PEMBERI TUGAS**



POLITEKNIK NEGERI SRIWIJAYA  
JL. SRIJAYA NEGARA BUKIT BESAR  
KOTA PALEMBANG, SUMATERA SELATAN  
KODE POS 30139

JURUSAN :  
DIII TEKNIK SIPIL  
KONSENTRASI BANGUNAN GEDUNG

KEGIATAN :  
PERANCANGAN GEDUNG RUMAH SUSUN  
APARATUR SIPIL NEGARA (ASN) PEMERINTAH  
KOTA LUBUKLINGGAU

KOTA : LUBUKLINGGAU  
PROVINSI : SUMATERA SELATAN

Menyetujui/Memeriksa  
PEMBIMBING 1  
  
SOEGENG HARIJADI, S.T., M.T.  
NIP. 196103181985031002

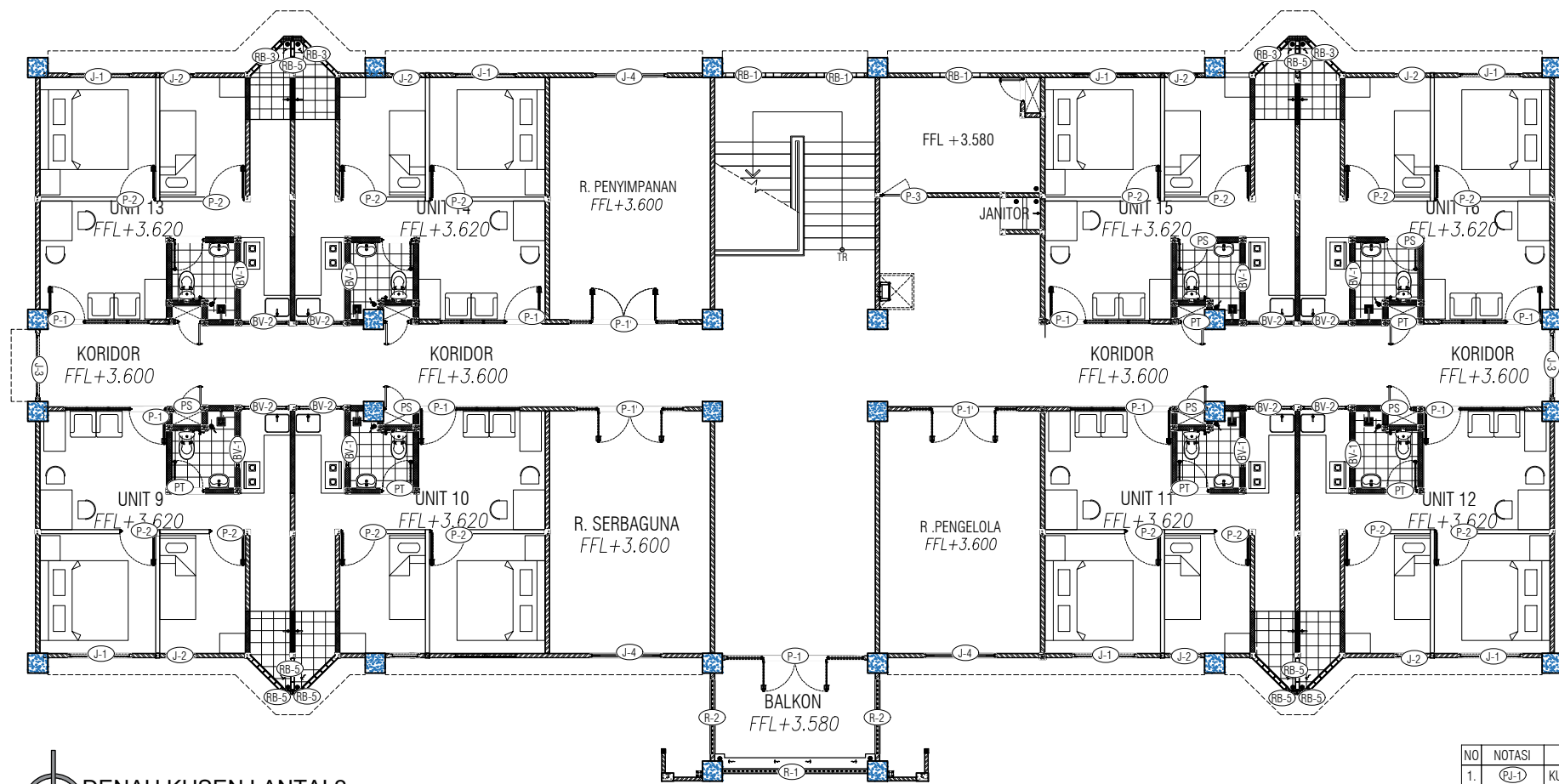
Menyetujui/Memeriksa  
PEMBIMBING 2  
  
M. SAZILI HARNAWANSYAH, S.T., M.T.  
NIP. 197207012006041001

Direncanakan : Tanda Tangan  
  
NABILA MAHARANI  
NIM :062030100640

Direncanakan : Tanda Tangan  
  
SALSABILLA NURSALMA P  
NIM :062030100644

Keterangan Gambar :  
  
**DENAH KUSEN LANTAI 1**

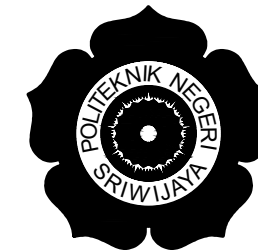
KODE GAMBAR	NOMOR LEMBAR	JUMLAH LEMBAR
ARS	42	84



**DENAH KUSEN LANTAI 2**  
SKALA 1 : 150

NO	NOTASI	KETERANGAN
1.	(PJ-1)	KUSEN PINTU JENDELA TIPE PJ-1
2.	(PJ-1')	KUSEN PINTU JENDELA TIPE PJ-1'
3.	(PJ-2)	KUSEN PINTU JENDELA TIPE PJ-2
4.	(P-1)	KUSEN PINTU TIPE P-1
5.	(P-1)	KUSEN PINTU TIPE P-1' (UNIT DIFABEL)
6.	(P-2)	KUSEN PINTU TIPE P-2
7.	(P-3)	KUSEN PINTU TIPE P-3
8.	(PT)	KUSEN PINTU TIPE PT
9.	(PS)	KUSEN PINTU TIPE PS
10.	(PD)	KUSEN PINTU TIPE PD
11.	(J-1)	KUSEN JENDELA TIPE J-1
12.	(J-2)	KUSEN JENDELA TIPE J-2
13.	(J-3)	KUSEN JENDELA TIPE J-3
14.	(J-4)	KUSEN JENDELA TIPE J-4
15.	(R-1)	RAILING TIPE R-1
16.	(R-2)	RAILING TIPE R-2
17.	(RB-1)	KUSEN ROOSTER GLASSBLOCK TIPE RB-1
18.	(RB-2)	KUSEN ROOSTER GLASSBLOCK TIPE RB-2
19.	(RB-3)	KUSEN ROOSTER GLASSBLOCK TIPE RB-3
20.	(RB-4)	KUSEN ROOSTER GLASSBLOCK TIPE RB-4
21.	(RB-5)	KUSEN ROOSTER GLASSBLOCK TIPE RB-5
22.	(BV-1)	KUSEN BOUVEN TIPE BV-1
23.	(BV-2)	KUSEN BOUVEN TIPE BV-2

PEMBERI TUGAS



POLITEKNIK NEGERI SRWIJAYA  
JL. SRIJAYA NEGARA BUKIT BESAR  
KOTA PALEMBANG, SUMATERA SELATAN  
KODE POS 30139

JURUSAN :

DIII TEKNIK SIPIL  
KONSENTRASI BANGUNAN GEDUNG

KEGIATAN :

PERANCANGAN GEDUNG RUMAH SUSUN  
APARATUR SIPIL NEGARA (ASN) PEMERINTAH  
KOTA LUBUKLINGGAU

KOTA : LUBUKLINGGAU

PROVINSI : SUMATERA SELATAN

Menyetujui/Memeriksa

PEMBIMBING 1

SOEGENG HARIJADI, S.T., M.T.  
NIP. 196103181985031002

Menyetujui/Memeriksa

PEMBIMBING 2

M. SAZILI HARNAWANSYAH, S.T., M.T.  
NIP. 197207012006041001

Direncanakan :

Tanda Tangan

NABILA MAHARANI  
NIM :062030100640

Direncanakan :

Tanda Tangan

SALSABILLA NURSALMA P  
NIM :062030100644

Keterangan Gambar :

**DENAH KUSEN LANTAI 2**

KODE GAMBAR

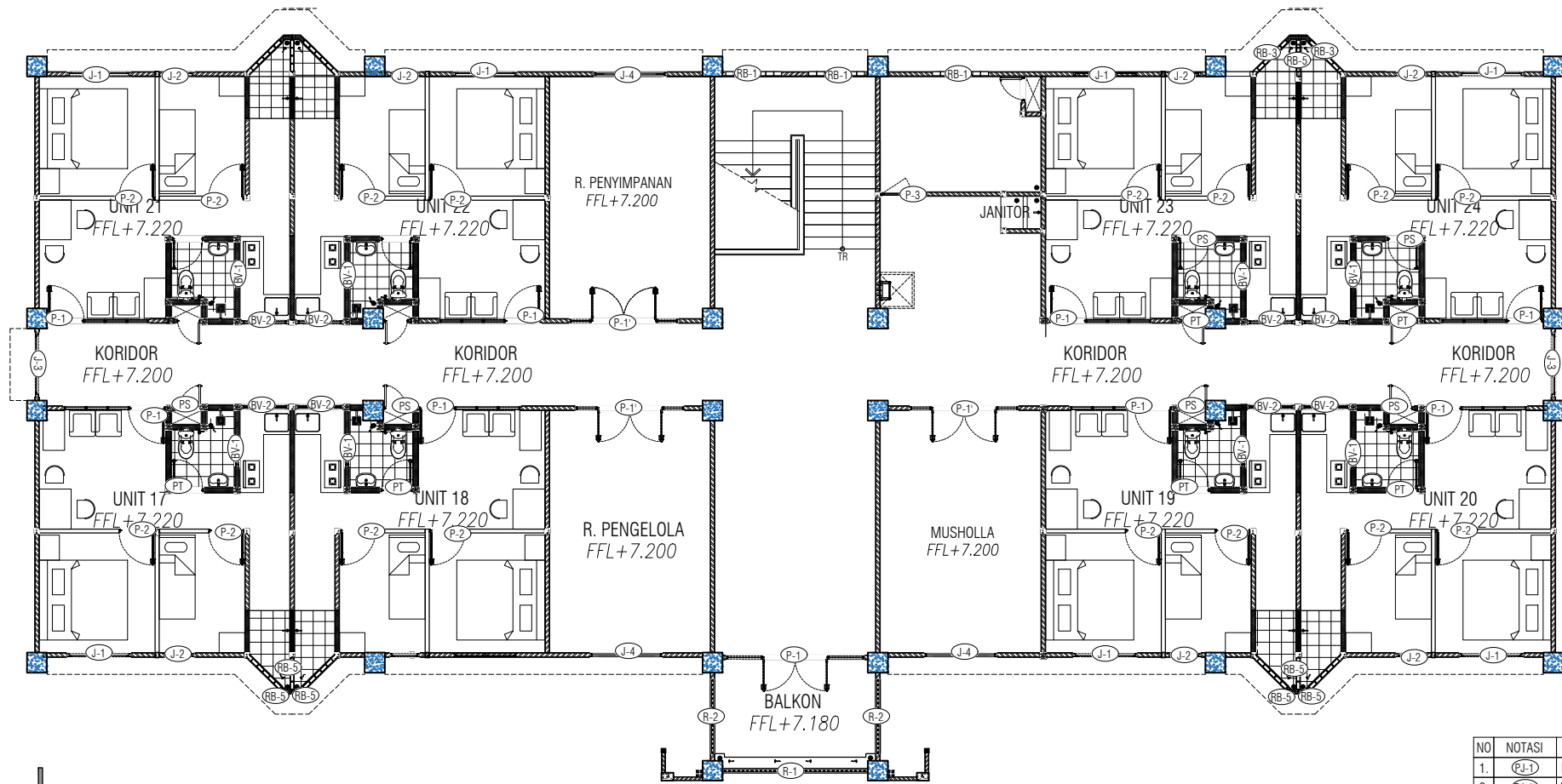
NOMOR LEMBAR

JUMLAH LEMBAR

ARS

43

84



**DENAH KUSEN LANTAI 3**  
SKALA 1 : 150

NO	NOTASI	KETERANGAN
1.	(PJ-1)	KUSEN PINTU JENDELA TIPE PJ-1
2.	(PJ-1')	KUSEN PINTU JENDELA TIPE PJ-1'
3.	(PJ-2)	KUSEN PINTU JENDELA TIPE PJ-2
4.	(P-1)	KUSEN PINTU TIPE P-1
5.	(P-1')	KUSEN PINTU TIPE P-1' (UNIT DIFABEL)
6.	(P-2)	KUSEN PINTU TIPE P-2
7.	(P-3)	KUSEN PINTU TIPE P-3
8.	(PT)	KUSEN PINTU TIPE PT
9.	(PS)	KUSEN PINTU TIPE PS
10.	(PD)	KUSEN PINTU TIPE PD
11.	(J-1)	KUSEN JENDELA TIPE J-1
12.	(J-2)	KUSEN JENDELA TIPE J-2
13.	(J-3)	KUSEN JENDELA TIPE J-3
14.	(J-4)	KUSEN JENDELA TIPE J-4
15.	(R-1)	RAILING TIPE R-1
16.	(R-2)	RAILING TIPE R-2
17.	(RB-1)	KUSEN ROOSTER GLASSBLOCK TIPE RB-1
18.	(RB-2)	KUSEN ROOSTER GLASSBLOCK TIPE RB-2
19.	(RB-3)	KUSEN ROOSTER GLASSBLOCK TIPE RB-3
20.	(RB-4)	KUSEN ROOSTER GLASSBLOCK TIPE RB-4
21.	(RB-5)	KUSEN ROOSTER GLASSBLOCK TIPE RB-5
22.	(BV-1)	KUSEN BOUVEN TIPE BV-1
23.	(BV-2)	KUSEN BOUVEN TIPE BV-2

PEMBERI TUGAS



POLITEKNIK NEGERI SRWIJAYA  
JL. SRIJAYA NEGARA BUKIT BESAR  
KOTA PALEMBANG, SUMATERA SELATAN  
KODE POS 30139

JURUSAN :

DIII TEKNIK SIPIL  
KONSENTRASI BANGUNAN GEDUNG

KEGIATAN :

PERANCANGAN GEDUNG RUMAH SUSUN  
APARATUR SIPIL NEGARA (ASN) PEMERINTAH  
KOTA LUBUKLINGGAU

KOTA : LUBUKLINGGAU

PROVINSI : SUMATERA SELATAN

Menyetujui/Memeriksa

PEMBIMBING 1

SOEGENG HARIJADI, S.T., M.T.  
NIP. 196103181985031002

Menyetujui/Memeriksa

PEMBIMBING 2

M. SAZILI HARNAWANSYAH, S.T., M.T.  
NIP. 197207012006041001

Direncanakan :

Tanda Tangan

NABILA MAHARANI  
NIM :062030100640

Direncanakan :

Tanda Tangan

SALSABILLA NURSALMA P  
NIM :062030100644

Keterangan Gambar :

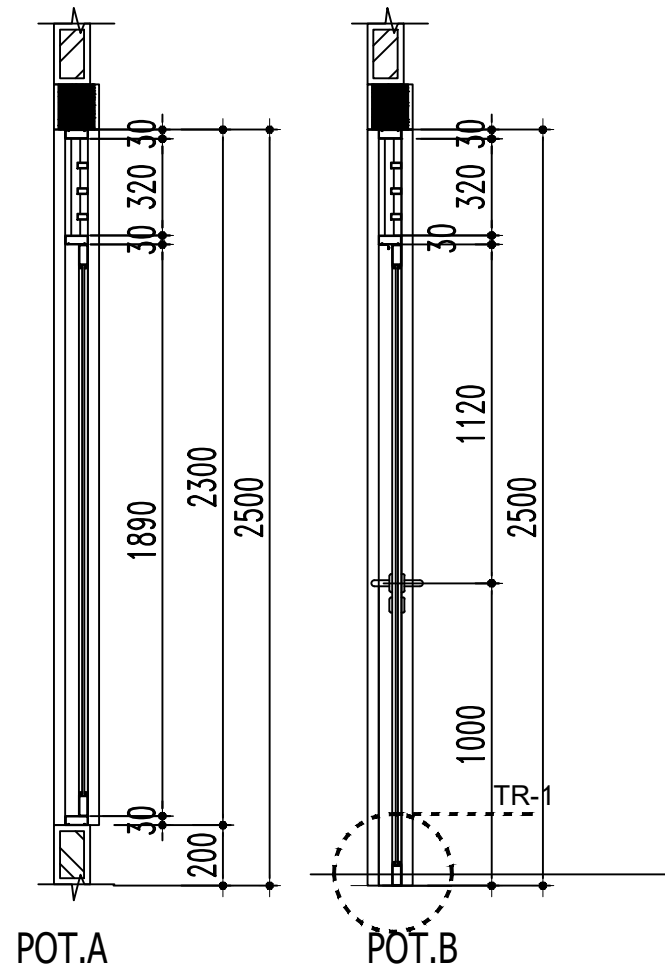
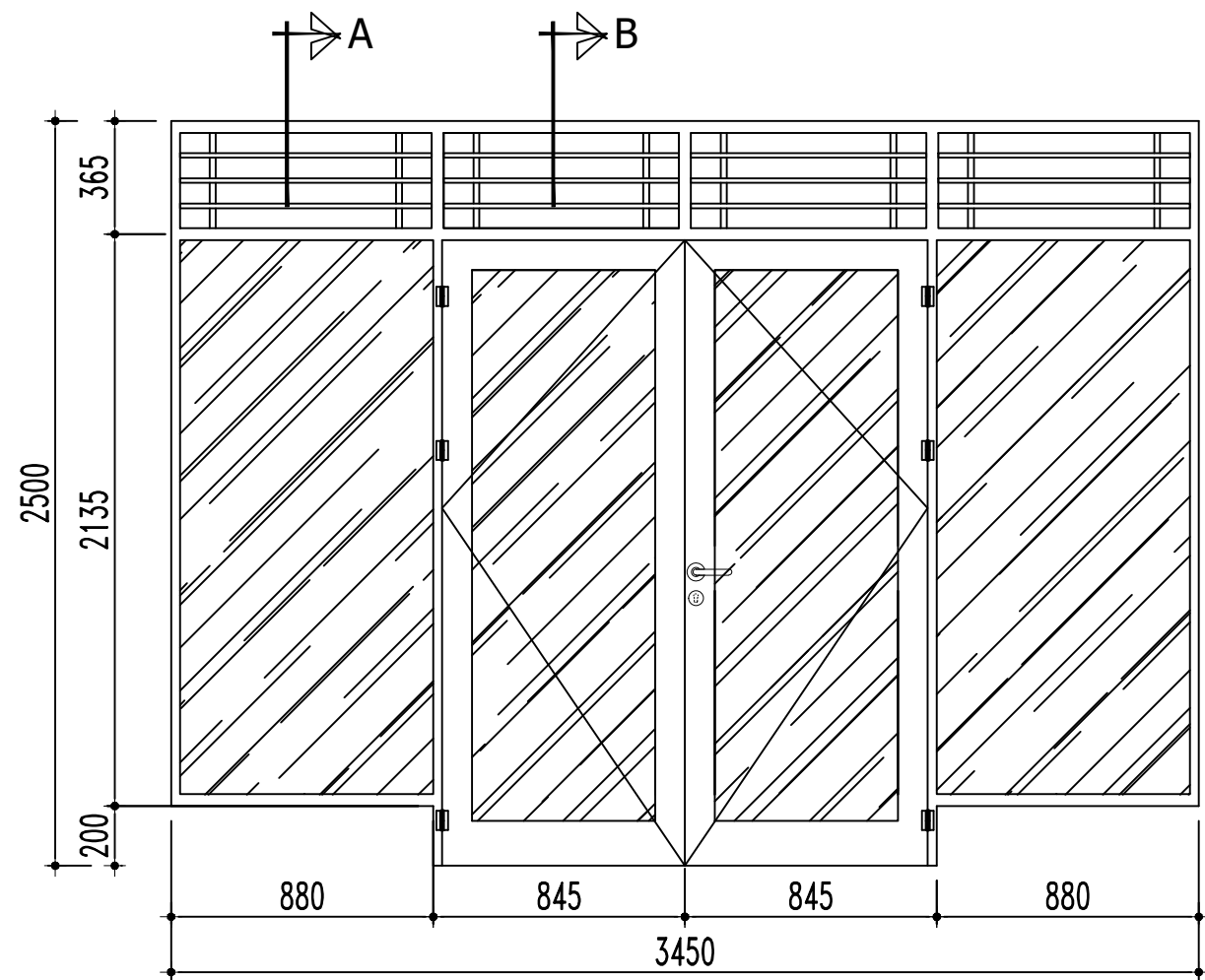
**DENAH KUSEN LANTAI 3**

KODE GAMBAR    NOMOR LEMBAR    JUMLAH LEMBAR

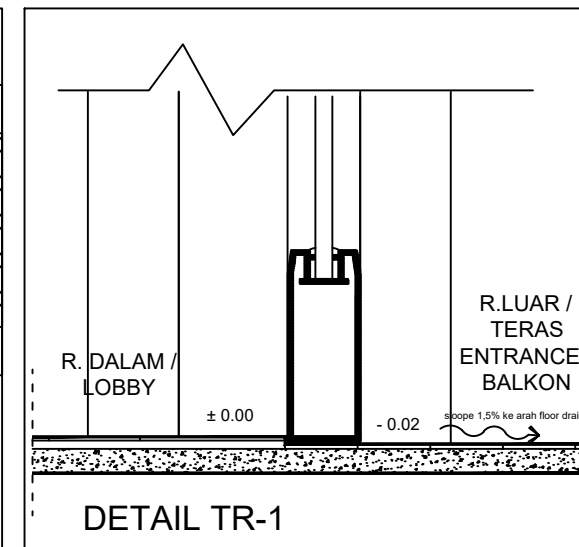
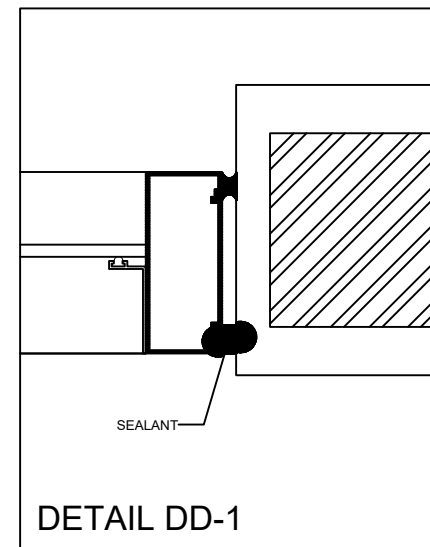
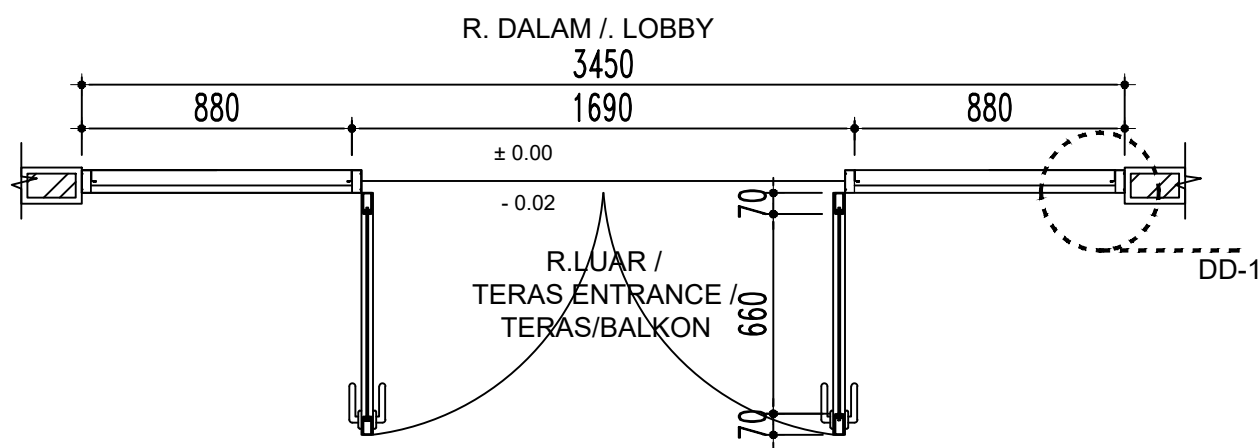
ARS

44

84



ilustrasi jalusi aluminium



DETAIL KUSEN PJ-1

SKALA 1 : 25

KUSEN PINTU TIPE PJ-1	
MATERIAL	KUSEN ALUMINIUM POWDER COATING WARNA PUTIH , RANGKA DAUN PINTU DAN JENDELA ALUMINIUM , KACA CLEAR 8mm UNTUK PINTU , KACA CLEAR 6mm UNTUK JENDELA ,JALUSI ALUMINIUM, ENGSEL PINTU 6 BUAH , HANDLE PINTU , DOOR STOPPER.

PEMBERI TUGAS



POLITEKNIK NEGERI SRIWIJAYA  
JL. SRIJAYA NEGARA BUKIT BESAR  
KOTA PALEMBANG, SUMATERA SELATAN  
KODE POS 30139

JURUSAN :

DIII TEKNIK SIPIL  
KONSENTRASI BANGUNAN GEDUNG

KEGIATAN :

PERANCANGAN GEDUNG RUMAH SUSUN  
APARATUR SIPIL NEGARA (ASN)  
PEMERINTAH KOTA LUBUKLINGGAU

KOTA : LUBUKLINGGAU

PROVINSI : SUMATERA SELATAN

Menyetujui/Memeriksa

PEMBIMBING 1

SOEGENG HARJADI, S.T., M.T.  
NIP. 196103181985031002

Menyetujui/Memeriksa

PEMBIMBING 2

M. SAZILI HARNAWANSYAH, S.T., M.T.  
NIP. 197207012006041001

Direncanakan :

Tanda Tangan

NABILA MAHARANI  
NIM :062030100640

Direncanakan :

Tanda Tangan

SALSABILLA NURSALMA P  
NIM :062030100644

Keterangan Gambar :

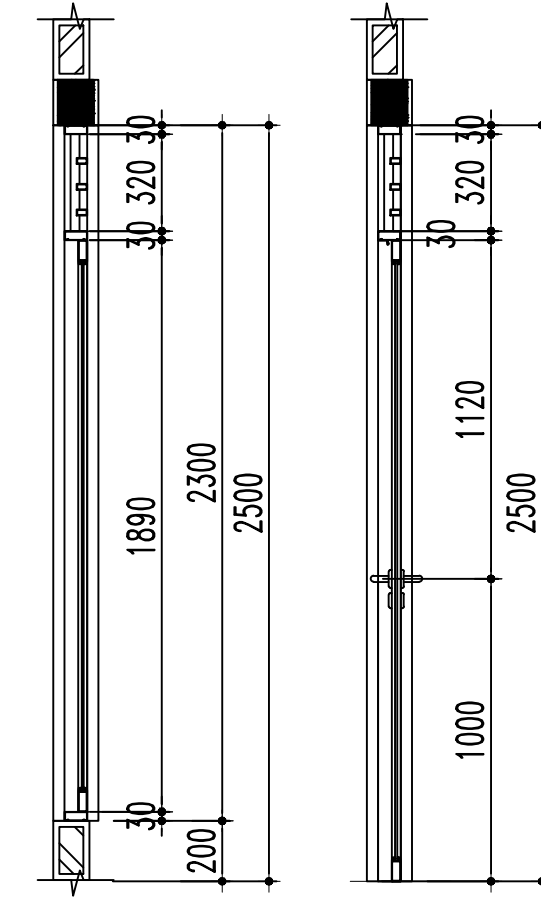
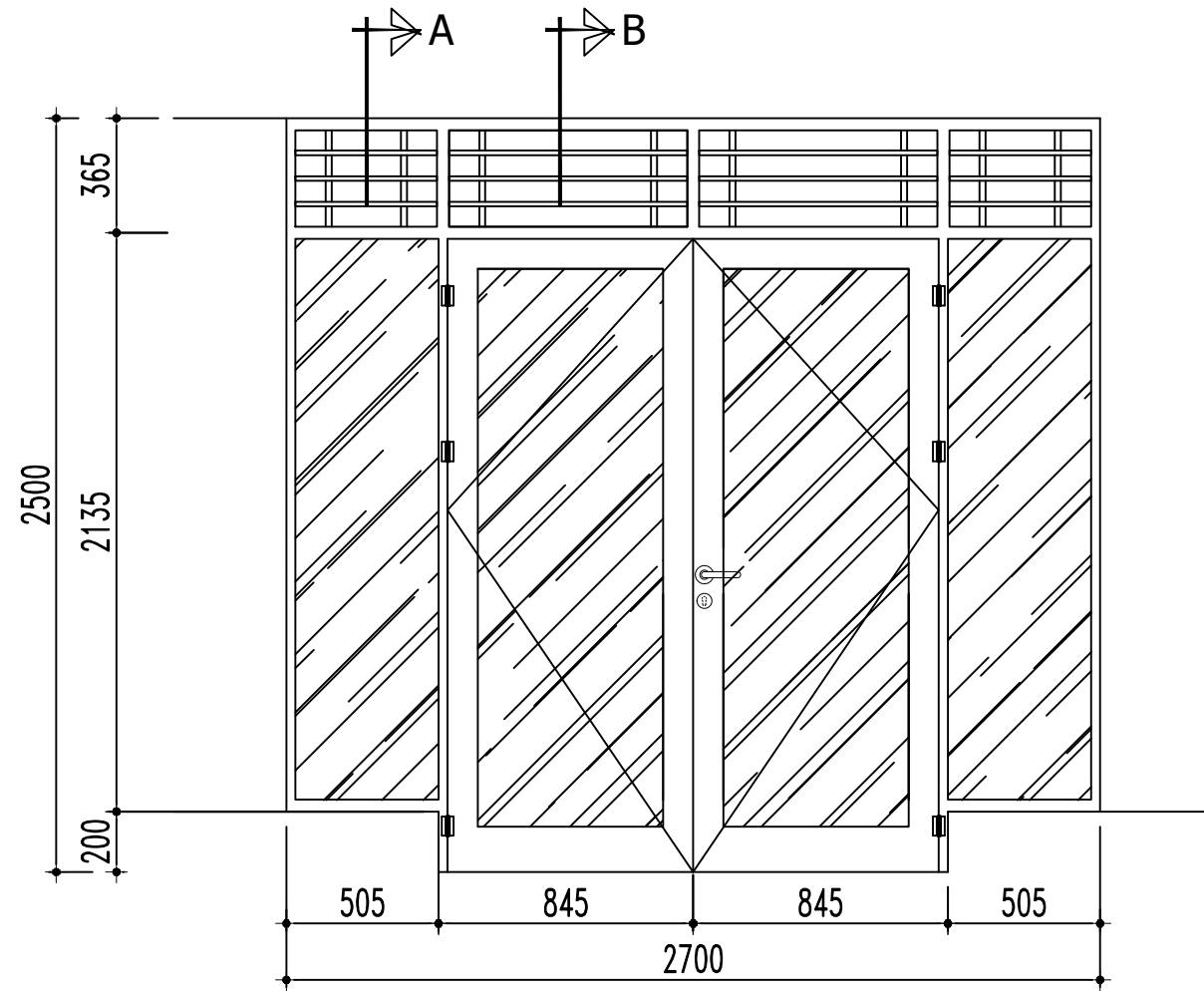
DETAIL KUSEN J-1

KODE GAMBAR    NOMOR LEMBAR    JUMLAH LEMBAR

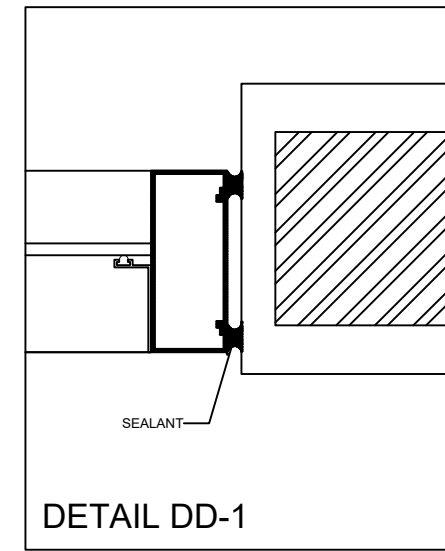
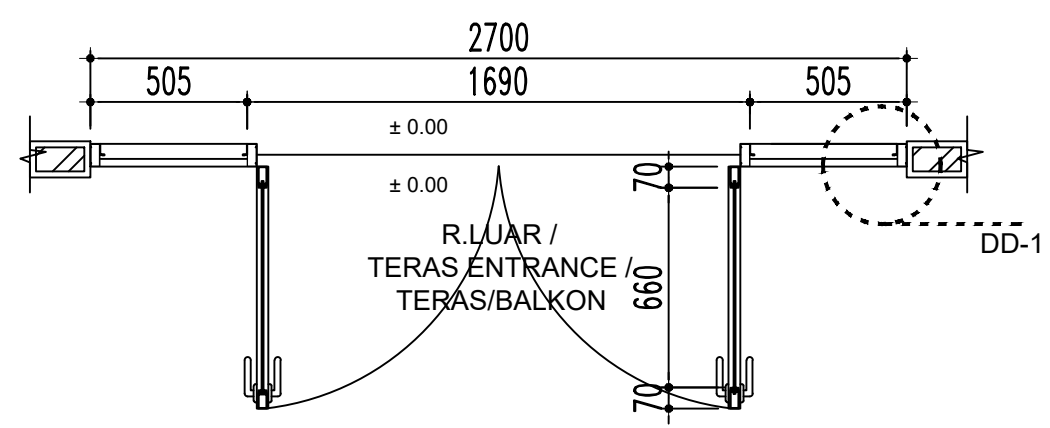
ARS

45

84



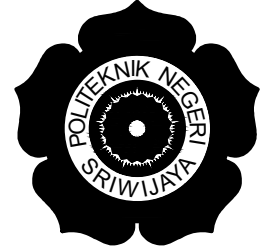
ilustrasi jalusi aluminium



DETAIL KUSEN PJ-1'  
SKALA 1 : 25

KUSEN PINTU TIPE PJ-1'	
MATERIAL	KUSEN ALUMINIUM POWDER COATING WARNA PUTIH , RANGKA DAUN PINTU DAN JENDELA ALUMINIUM , KACA CLEAR 8mm UNTUK PINTU , KACA CLEAR 6mm UNTUK JENDELA ,JALUSI ALUMINIUM, ENGSEL PINTU 6 BUAH , HANDLE PINTU , DOOR STOPPER.

PEMBERI TUGAS



POLITEKNIK NEGERI SRIWIJAYA  
JL. SRIJAYA NEGARA BUKIT BESAR  
KOTA PALEMBANG, SUMATERA SELATAN  
KODE POS 30139

JURUSAN :

DIII TEKNIK SIPIL  
KONSENTRASI BANGUNAN GEDUNG

KEGIATAN :

PERANCANGAN GEDUNG RUMAH SUSUN  
APARATUR SIPIL NEGARA (ASN)  
PEMERINTAH KOTA LUBUKLINGGAU

KOTA : LUBUKLINGGAU

PROVINSI : SUMATERA SELATAN

Menyetujui/Memeriksa

PEMBIMBING 1

SOEGENG HARJADI, S.T., M.T.  
NIP. 196103181985031002

Menyetujui/Memeriksa

PEMBIMBING 2

M. SAZILI HARNAWANSYAH, S.T., M.T.  
NIP. 197207012006041001

Direncanakan : Tanda Tangan

NABILA MAHARANI  
NIM :062030100640

Direncanakan : Tanda Tangan

SALSABILLA NURSALMA P  
NIM :062030100644

Keterangan Gambar :

DETAIL KUSEN PJ-1'

KODE GAMBAR NOMOR LEMBAR JUMLAH LEMBAR

ARS 46 84

PEMBERI TUGAS



POLITEKNIK NEGERI SRIWIJAYA  
 JL. SRIJAYA NEGARA BUKIT BESAR  
 KOTA PALEMBANG, SUMATERA SELATAN  
 KODE POS 30139

JURUSAN :

DIII TEKNIK SIPIL  
 KONSENTRASI BANGUNAN GEDUNG

KEGIATAN :

PERANCANGAN GEDUNG RUMAH SUSUN  
 APARATUR SIPIL NEGARA (ASN)  
 PEMERINTAH KOTA LUBUKLINGGAU

KOTA : LUBUKLINGGAU

PROVINSI : SUMATERA SELATAN

Menyetujui/Memeriksa

PEMBIMBING 1

SOEGENG HARJADI, S.T., M.T.  
 NIP. 196103181985031002

Menyetujui/Memeriksa

PEMBIMBING 2

M. SAZILI HARNAWANSYAH, S.T., M.T.  
 NIP. 197207012006041001

Direncanakan :

Tanda Tangan

NABILA MAHARANI  
 NIM :062030100640

Direncanakan :

Tanda Tangan

SALSABILLA NURSALMA P  
 NIM :062030100644

Keterangan Gambar :

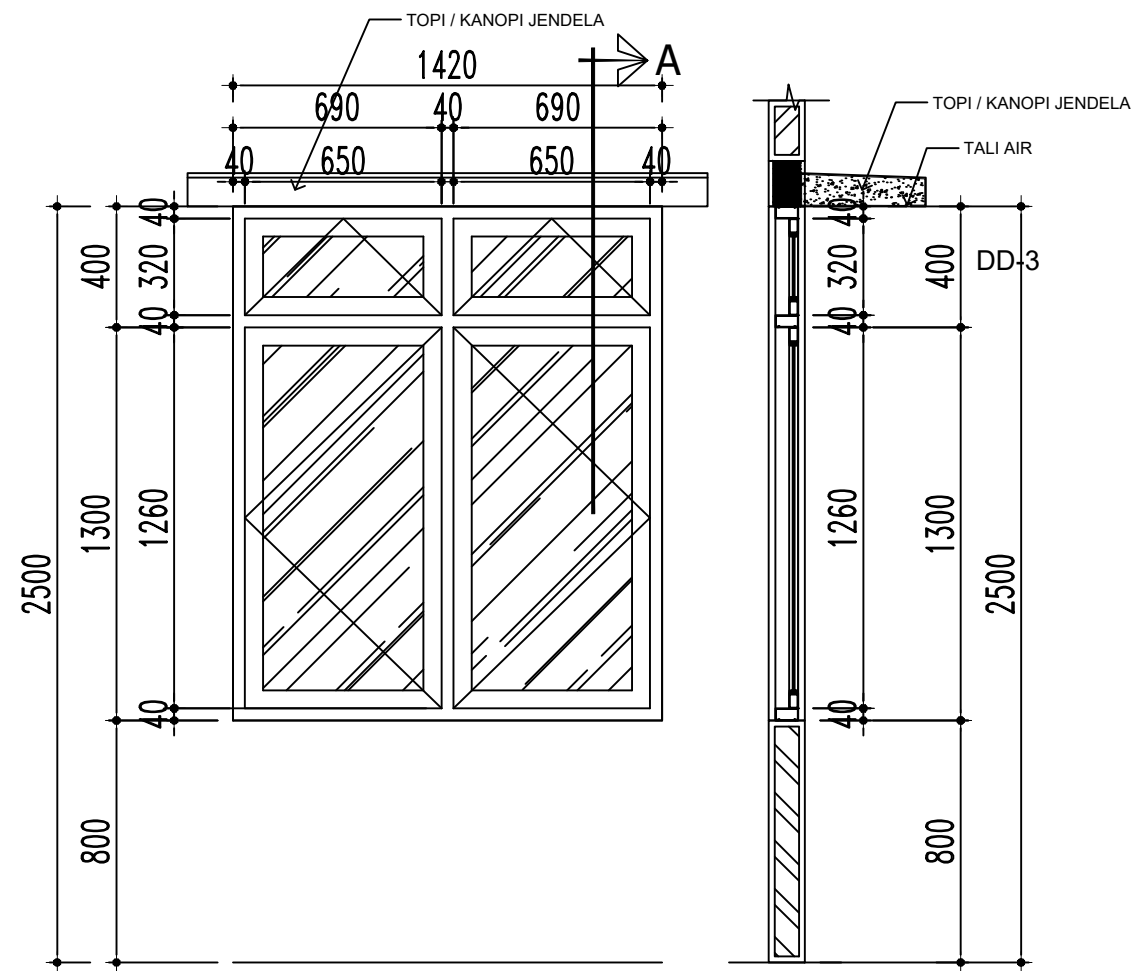
DETAIL KUSEN J-1 DAN DETAIL KUSEN J-2

KODE GAMBAR    NOMOR LEMBAR    JUMLAH LEMBAR

ARS

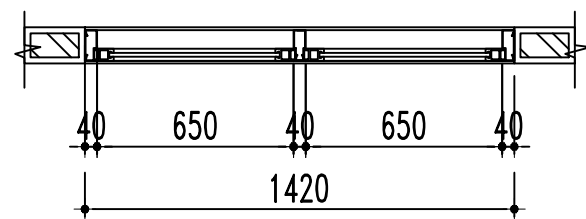
47

84



TAMPAK DEPAN

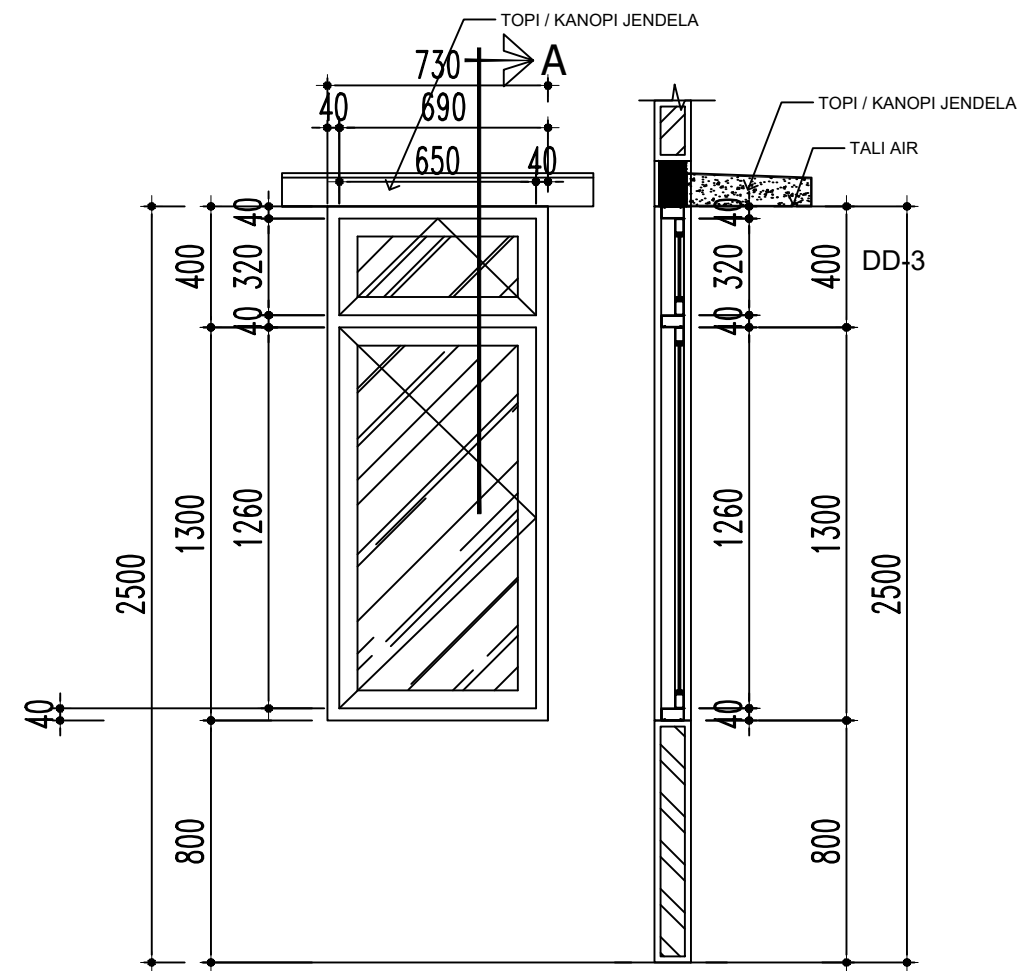
POT.A



DETAIL KUSEN J-1

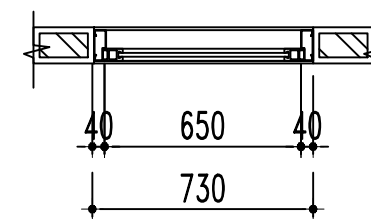
SKALA 1 : 25

KUSEN JENDELA TIPE J-1	
MATERIAL	KUSEN ALUMINIUM POWDER COATING WARNA PUTIH, RANGKA DAN DAUN JENDELA ALUMINIUM, ENGSEL JENDELA , HANDLE JENDELA, KACA POLOS 6 MM.



TAMPAK DEPAN

POT.A



DETAIL KUSEN J-2

SKALA 1 : 25

KUSEN JENDELA TIPE J-2	
MATERIAL	KUSEN ALUMINIUM POWDER COATING WARNA PUTIH, RANGKA DAN DAUN JENDELA ALUMINIUM, ENGSEL JENDELA , HANDLE JENDELA, KACA POLOS 6 MM.



PEMBERI TUGAS



POLITEKNIK NEGERI SRIWIJAYA  
 JL. SRIJAYA NEGARA BUKIT BESAR  
 KOTA PALEMBANG, SUMATERA SELATAN  
 KODE POS 30139

JURUSAN :

DIII TEKNIK SIPIL  
 KONSENTRASI BANGUNAN GEDUNG

KEGIATAN :

PERANCANGAN GEDUNG RUMAH SUSUN  
 APARATUR SIPIL NEGARA (ASN)  
 PEMERINTAH KOTA LUBUKLINGGAU

KOTA : LUBUKLINGGAU

PROVINSI : SUMATERA SELATAN

Menyetujui/Memeriksa

PEMBIMBING 1

SOEGENG HARIJADI, S.T., M.T.  
 NIP. 196103181985031002

Menyetujui/Memeriksa

PEMBIMBING 2

M. SAZILI HARNAWANSYAH, S.T., M.T.  
 NIP. 197207012006041001

Direncanakan :

Tanda Tangan

NABILA MAHARANI  
 NIM :062030100640

Direncanakan :

Tanda Tangan

SALSABILLA NURSALMA P  
 NIM :062030100644

Keterangan Gambar :

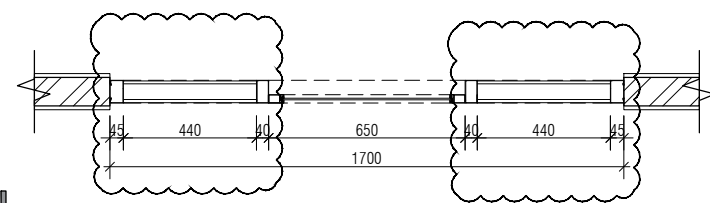
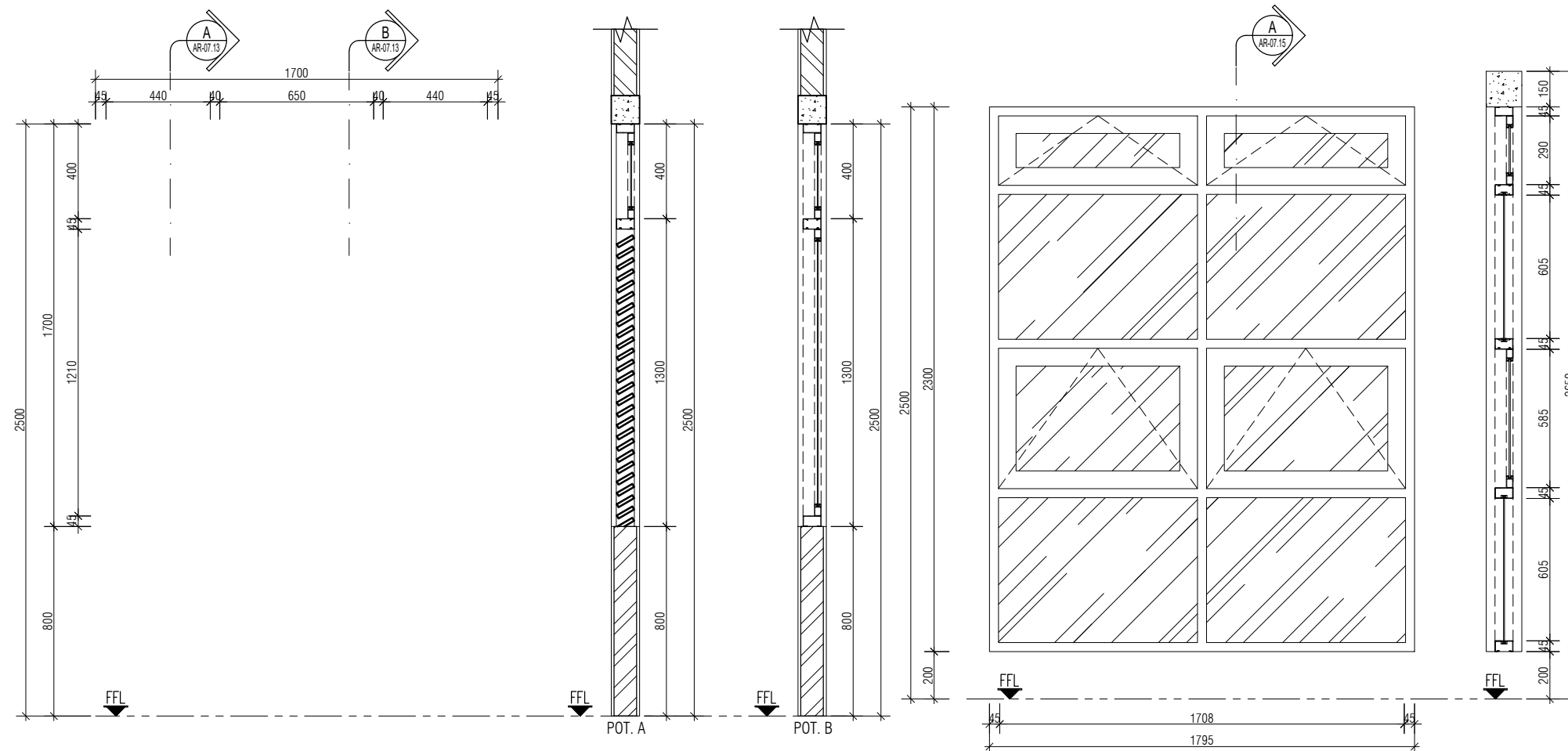
DETAIL KUSEN J-3 DAN DETAIL KUSEN J-4

KODE GAMBAR    NOMOR LEMBAR    JUMLAH LEMBAR

ARS

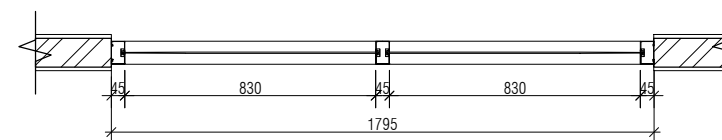
48

84



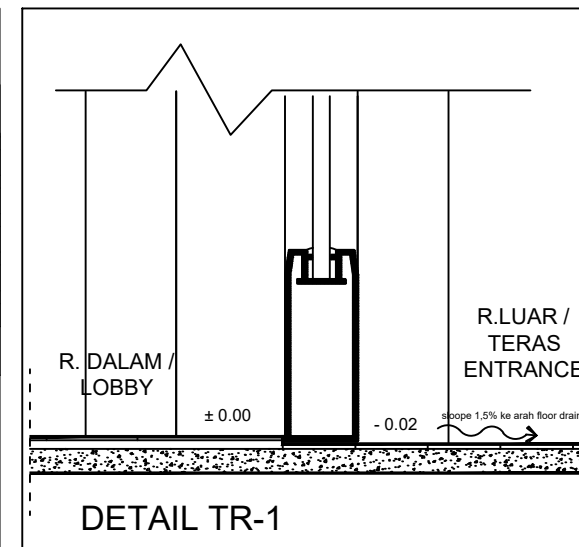
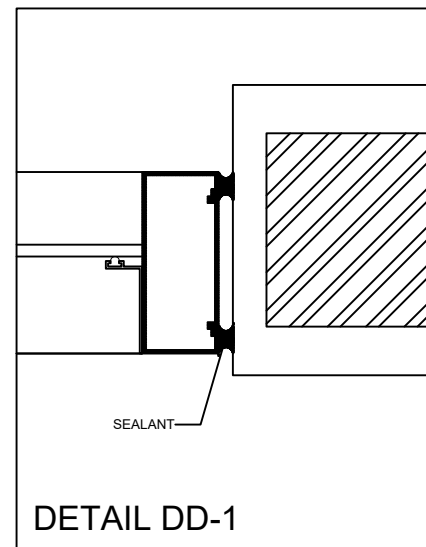
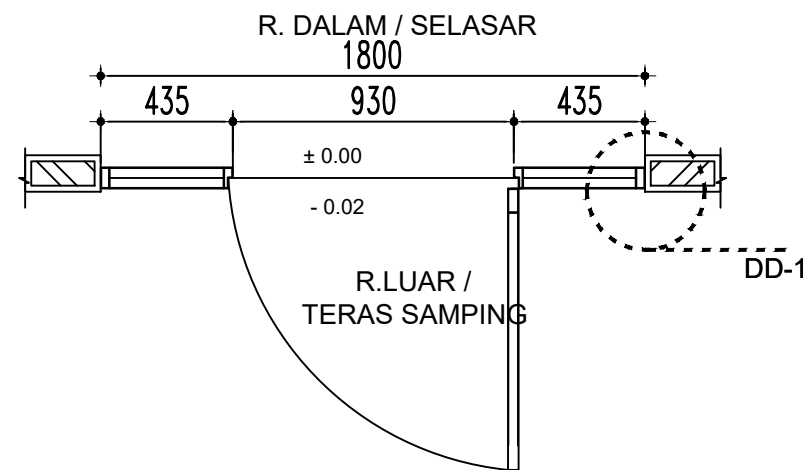
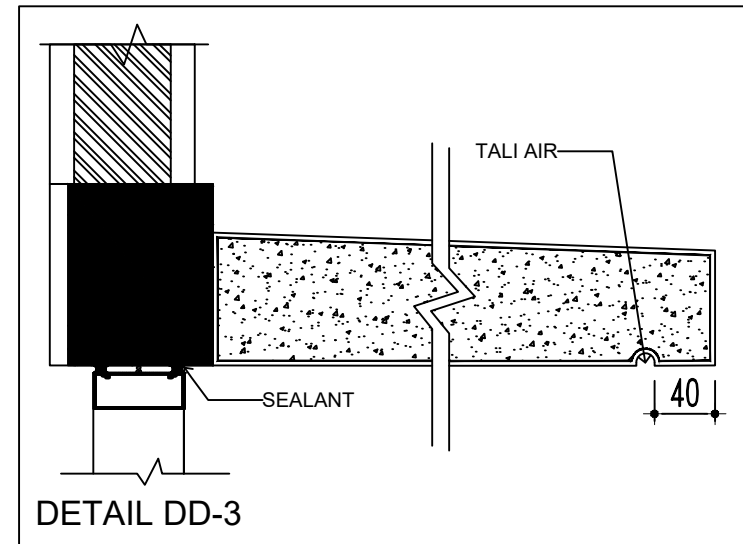
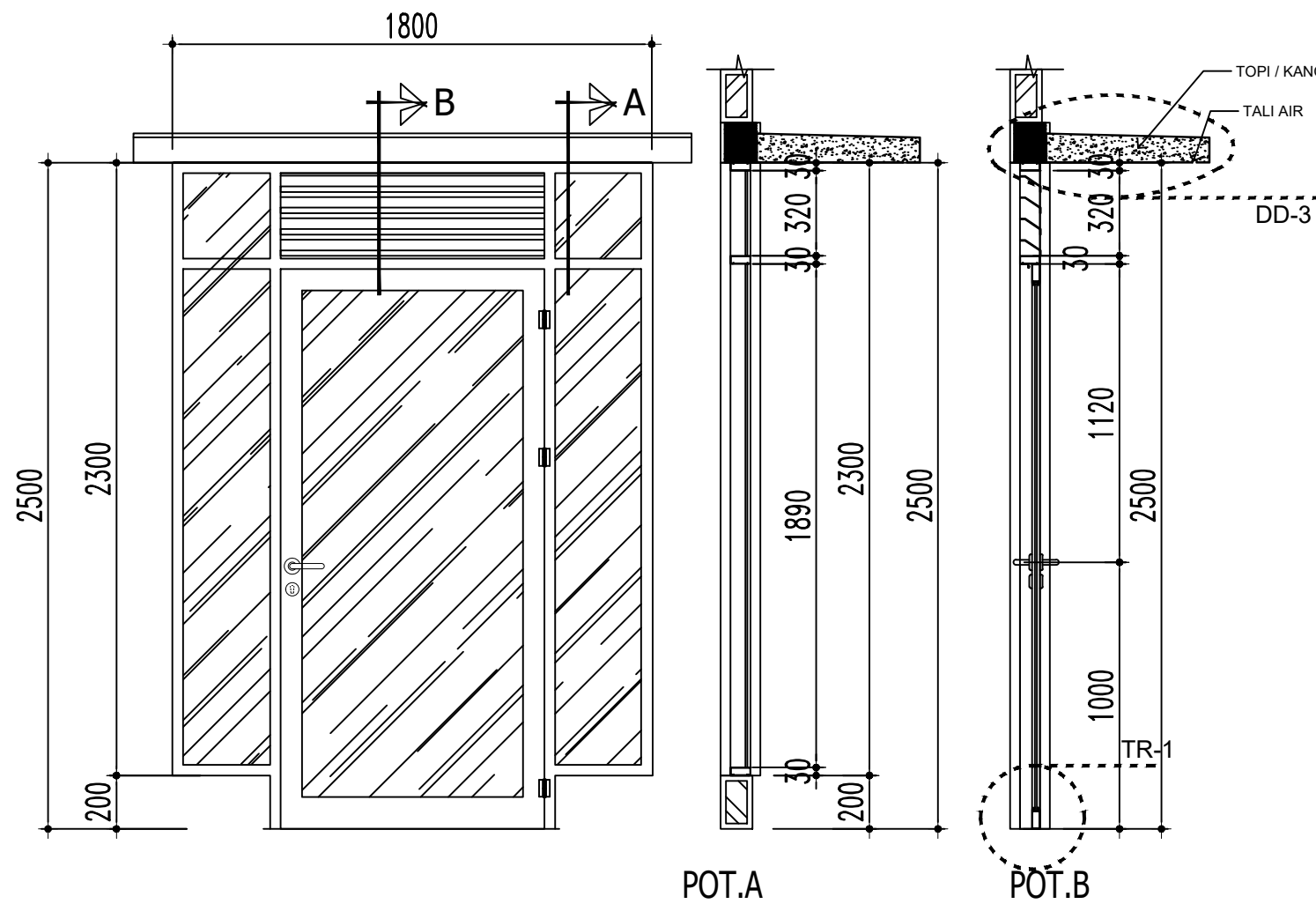
**DETAIL KUSEN J-3**  
 SKALA 1 : 25

KUSEN JENDELA TIPE J-3	
MATERIAL	KUSEN ALUMINIUM 3" FIN, POWDER COATING, LOUVRE ALUMINIUM FIN, COWDER COATING, ENGSEL JENDELA 3", HANDLE JENDELA, KACA POLOS 5 MM.



**DETAIL KUSEN J-4**  
 SKALA 1 : 25

KUSEN JENDELA TIPE J-4	
MATERIAL	KUSEN UPVC WARNA PUTH, KACA POLOS 6 MM, ENGSEL JENDELA , HANDLE JENDELA.



KUSEN PINTU TIPE PJ-2	
MATERIAL	KUSEN ALUMINIUM POWDER COATING WARNA PUTIH , RANGKA DAUN PINTU DAN JENDELA ALUMINIUM , KACA CLEAR 8mm UNTUK PINTU , KACA CLEAR 6mm UNTUK JENDELA , JALUSI ALUMINIUM, ENGSEL PINTU 3 BUAH , HANDLE PINTU , DOOR STOPPER.

PEMBERI TUGAS



POLITEKNIK NEGERI SRIWIJAYA  
JL. SRIJAYA NEGARA BUKIT BESAR  
KOTA PALEMBANG, SUMATERA SELATAN  
KODE POS 30139

JURUSAN :

DIII TEKNIK SIPIL  
KONSENTRASI BANGUNAN GEDUNG

KEGIATAN :

PERANCANGAN GEDUNG RUMAH SUSUN  
APARATUR SIPIL NEGARA (ASN)  
PEMERINTAH KOTA LUBUKLINGGAU

KOTA : LUBUKLINGGAU

PROVINSI : SUMATERA SELATAN

Menyetujui/Memeriksa

PEMBIMBING 1

SOEGENG HARIJADI, S.T., M.T.  
NIP. 196103181985031002

Menyetujui/Memeriksa

PEMBIMBING 2

M. SAZILI HARNAWANSYAH, S.T., M.T.  
NIP. 197207012006041001

Direncanakan :

Tanda Tangan

NABILA MAHARANI  
NIM :062030100640

Direncanakan :

Tanda Tangan

SALSABILLA NURSALMA P  
NIM :062030100644

Keterangan Gambar :

DETAIL KUSEN P-1

KODE GAMBAR    NOMOR LEMBAR    JUMLAH LEMBAR

ARS

49

84

PEMBERI TUGAS



POLITEKNIK NEGERI SRIWIJAYA  
 JL. SRIJAYA NEGARA BUKIT BESAR  
 KOTA PALEMBANG, SUMATERA SELATAN  
 KODE POS 30139

JURUSAN :

DIII TEKNIK SIPIL  
 KONSENTRASI BANGUNAN GEDUNG

KEGIATAN :

PERANCANGAN GEDUNG RUMAH SUSUN  
 APARATUR SIPIL NEGARA (ASN)  
 PEMERINTAH KOTA LUBUKLINGGAU

KOTA : LUBUKLINGGAU

PROVINSI : SUMATERA SELATAN

Menyetujui/Memeriksa

PEMBIMBING 1

SOEGENG HARJADI, S.T., M.T.  
 NIP. 196103181985031002

Menyetujui/Memeriksa

PEMBIMBING 2

M. SAZILI HARNAWANSYAH, S.T., M.T.  
 NIP. 197207012006041001

Direncanakan :

Tanda Tangan

NABILA MAHARANI  
 NIM :062030100640

Direncanakan :

Tanda Tangan

SALSABILLA NURSALMA P  
 NIM :062030100644

Keterangan Gambar :

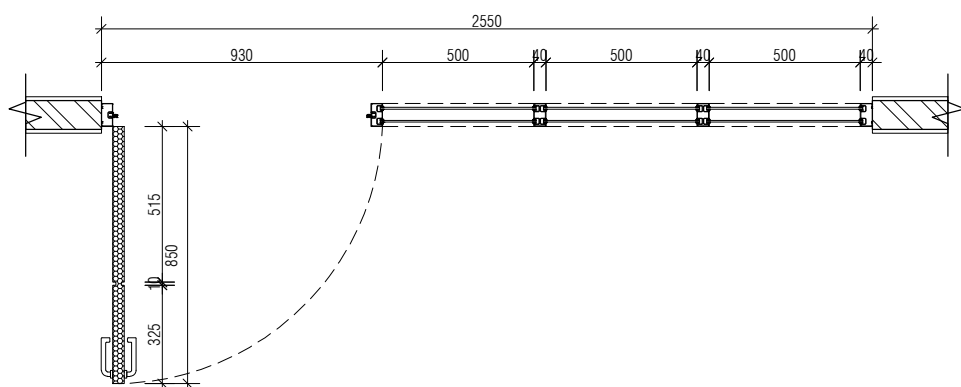
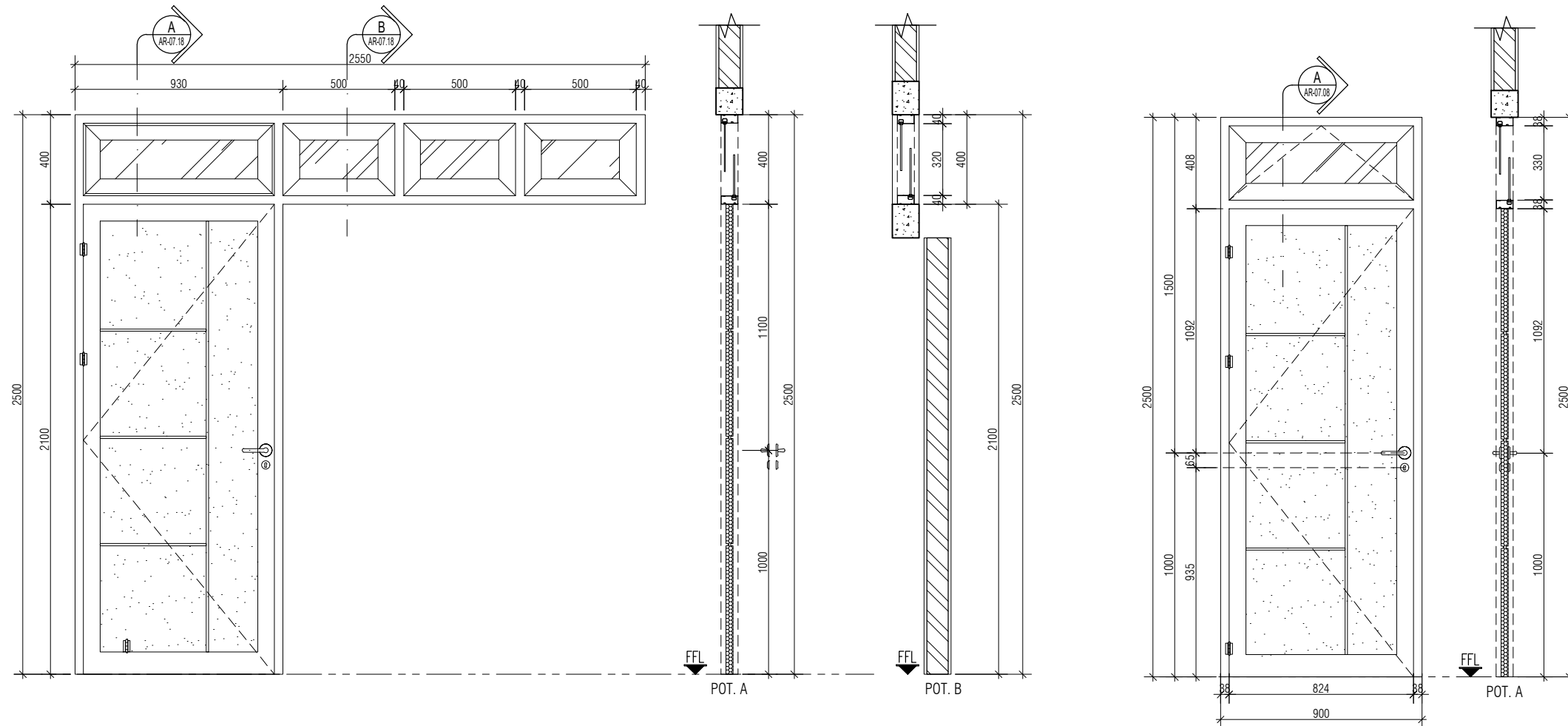
DETAIL KUSEN P-1 DAN DETAIL KUSEN P-2

KODE GAMBAR    NOMOR LEMBAR    JUMLAH LEMBAR

ARS

50

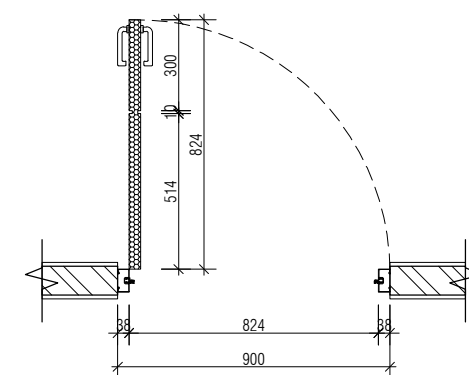
84



DETAIL KUSEN P-1

SKALA 1 : 25

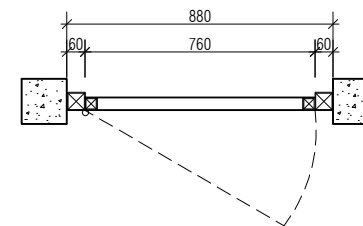
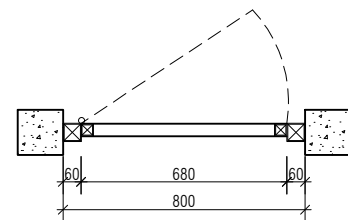
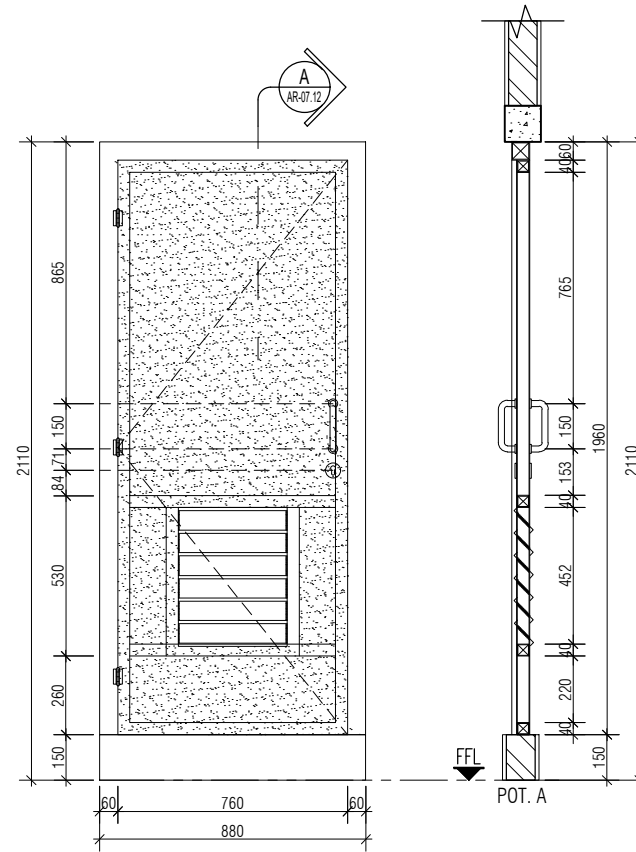
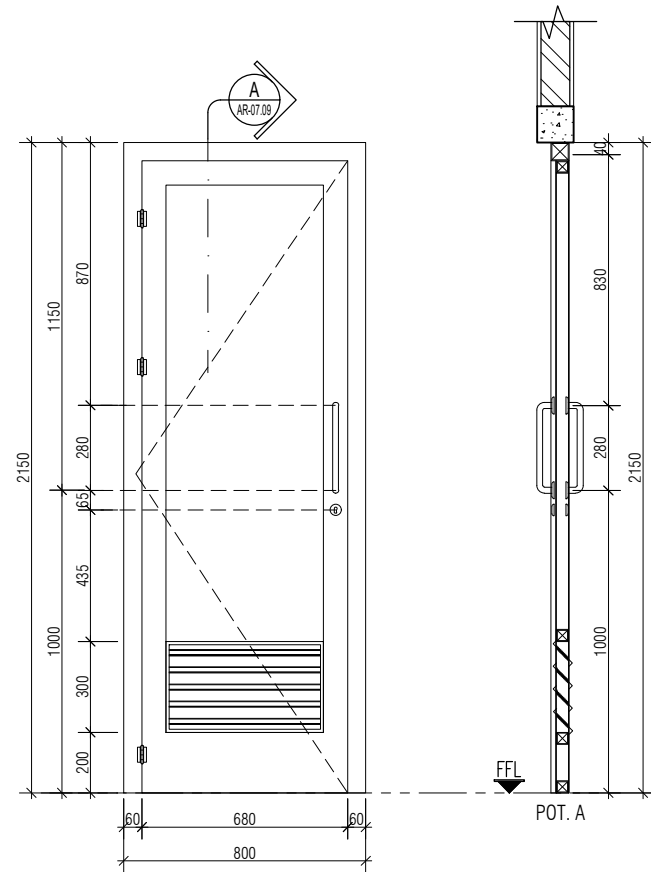
KUSEN PINTU TIPE P-1		SKALA 1 : 20
MATERIAL	KUSEN ALUMINIUM 3" FIN. POWDER COATING, DAUN PINTU ENGINEERING DOOR, ENGSEL PINTU 3", HANDLE PINTU, KACA POLOS DAN 6 MM.	



DETAIL KUSEN P-2

SKALA 1 : 25

KUSEN PINTU TIPE P-2		SKALA 1 : 20
MATERIAL	KUSEN ALUMINIUM POWDER COATING WARNA PUTIH, RANGKA DAN DAUN PINTU ALUMINIUM, ENGSEL PINTU 3 BUAH, HANDLE PINTU, KACA POLOS 6 MM.	



**DETAIL KUSEN P-3**  
SKALA 1 : 25

KUSEN PINTU TIPE P-3		SKALA 1 : 20
MATERIAL	KUSEN HOLLOW 60X60MM FIN. CAT DUCCO, RANGKA DAUN PINTU HOLLOW 35X35MM, DAUN PINTU LAPIS PLAT BESI FIN. CAT DUCCO, ENGSEL PINTU, HANDLE PINTU, LOUVRE PLAT BESI TB. 2 MM FIN. CAT DUCCO	

**DETAIL KUSEN PD**  
SKALA 1 : 25

KUSEN PINTU TIPE PD		SKALA 1 : 20
MATERIAL	KUSEN HOLLOW 60X60MM FIN. CAT DUCCO, RANGKA DAUN PINTU HOLLOW 35X35MM, DAUN PINTU LAPIS PLAT BESI FIN. CAT DUCCO, ENGSEL PINTU, HANDLE PINTU, LOUVRE PLAT BESI TB. 2 MM FIN. CAT DUCCO	

PEMBERI TUGAS



POLITEKNIK NEGERI SRIWIJAYA  
JL. SRIJAYA NEGARA BUKIT BESAR  
KOTA PALEMBANG, SUMATERA SELATAN  
KODE POS 30139

JURUSAN :

DIII TEKNIK SIPIL  
KONSENTRASI BANGUNAN GEDUNG

KEGIATAN :

PERANCANGAN GEDUNG RUMAH SUSUN  
APARATUR SIPIL NEGARA (ASN)  
PEMERINTAH KOTA LUBUKLINGGAU

KOTA : LUBUKLINGGAU

PROVINSI : SUMATERA SELATAN

Menyetujui/Memeriksa

PEMBIMBING 1

SOEGENG HARIJADI, S.T., M.T.  
NIP. 196103181985031002

Menyetujui/Memeriksa

PEMBIMBING 2

M. SAZILI HARNAWANSYAH, S.T., M.T.  
NIP. 197207012006041001

Direncanakan :

Tanda Tangan

NABILA MAHARANI  
NIM :062030100640

Direncanakan :

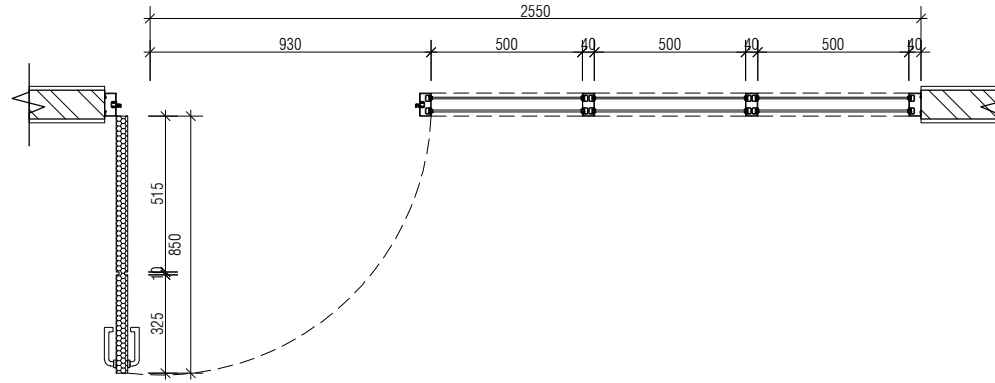
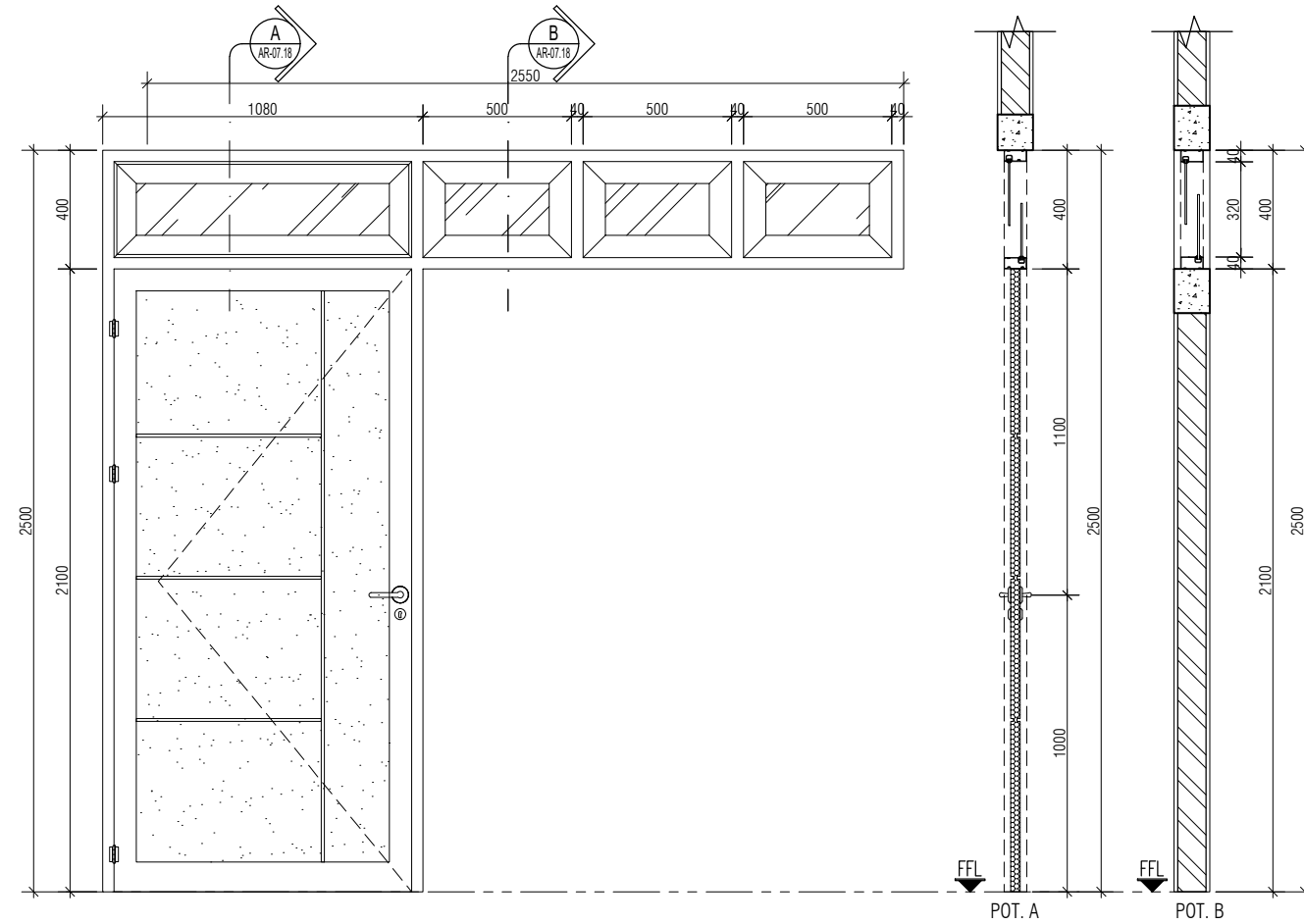
Tanda Tangan

SALSABILLA NURSALMA P  
NIM :062030100644

Keterangan Gambar :

DETAIL KUSEN P-3 DAN DETAIL KUSEN PD

KODE GAMBAR	NOMOR LEMBAR	JUMLAH LEMBAR
ARS	51	84



**DETAIL KUSEN P-1'**  
SKALA 1 : 25

KUSEN PINTU TIPE P-1'		SKALA 1 : 20
MATERIAL	KUSEN ALUMINIUM 3" FIN. POWDER COATING, DAUN PINTU ENGINEERING DOOR, ENGSEL PINTU 3", HANDLE PINTU, KACA POLOS 5 MM DAN 6 MM.	

PEMBERI TUGAS



POLITEKNIK NEGERI SRWIJAYA  
JL. SRIJAYA NEGARA BUKIT BESAR  
KOTA PALEMBANG, SUMATERA SELATAN  
KODE POS 30139

JURUSAN :

DIII TEKNIK SIPIL  
KONSENTRASI BANGUNAN GEDUNG

KEGIATAN :

PERANCANGAN GEDUNG RUMAH SUSUN  
APARATUR SIPIL NEGARA (ASN)  
PEMERINTAH KOTA LUBUKLINGGAU

KOTA : LUBUKLINGGAU

PROVINSI : SUMATERA SELATAN

Menyetujui/Memeriksa

PEMBIMBING 1

SOEGENG HARIJADI, S.T., M.T.  
NIP. 196103181985031002

Menyetujui/Memeriksa

PEMBIMBING 2

M. SAZILI HARNAWANSYAH, S.T., M.T.  
NIP. 197207012006041001

Direncanakan : Tanda Tangan

NABILA MAHARANI  
NIM :062030100640

Direncanakan : Tanda Tangan

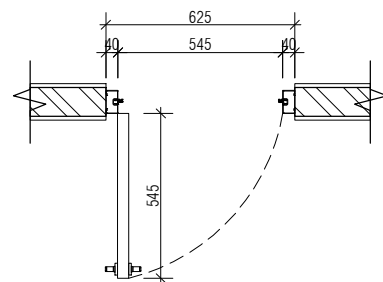
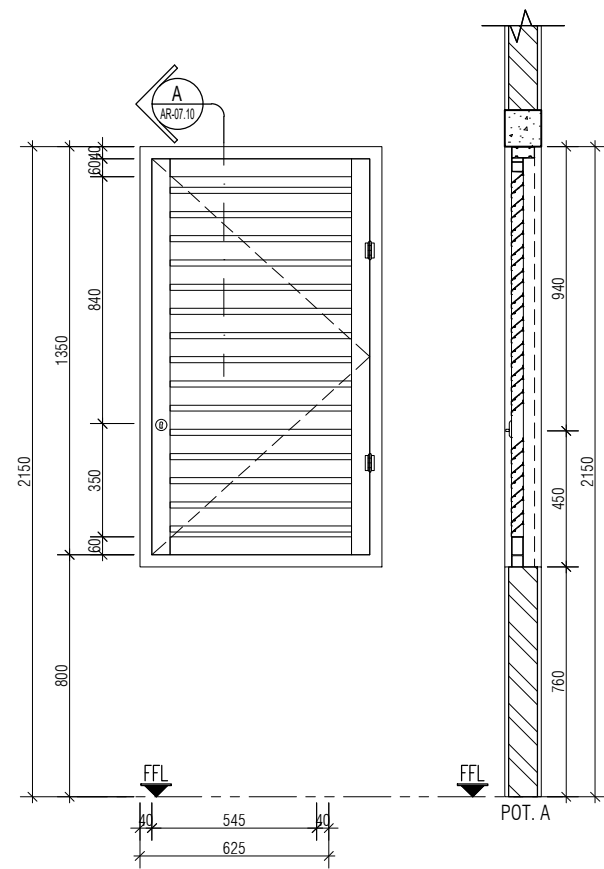
SALSABILLA NURSALMA P  
NIM :062030100644

Keterangan Gambar :

DETAIL KUSEN P-1'

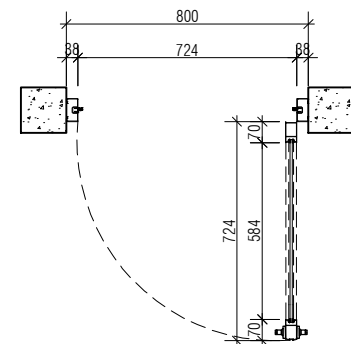
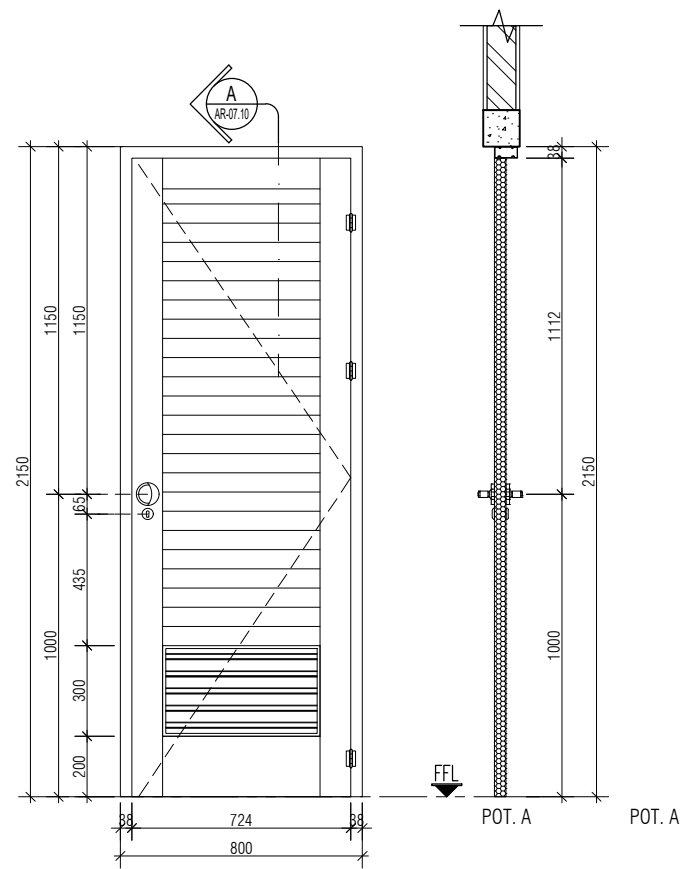
KODE GAMBAR NOMOR LEMBAR JUMLAH LEMBAR

ARS 52 84



**DETAIL KUSEN PS**  
SKALA 1 : 25

KUSEN PINTU TIPE PS	
MATERIAL	KUSEN ALUMINIUM POWDER COATINGWARNA PUTIH, RANGKA DAN DAUN PINTU ALUMINIUM, ENGSEL PINTU 2 BUAH , HANDLE PINTU.



**DETAIL KUSEN PT**  
SKALA 1 : 25

KUSEN PINTU TIPE PT	
MATERIAL	ENGINEERING DOOR/WPC, ENGSEL PINTU 3 BUAH , HANDLE PINTU.

PEMBERI TUGAS



POLITEKNIK NEGERI SRWIJAYA  
JL. SRIJAYA NEGARA BUKIT BESAR  
KOTA PALEMBANG, SUMATERA SELATAN  
KODE POS 30139

JURUSAN :

DIII TEKNIK SIPIL  
KONSENTRASI BANGUNAN GEDUNG

KEGIATAN :

PERANCANGAN GEDUNG RUMAH SUSUN  
APARATUR SIPIL NEGARA (ASN)  
PEMERINTAH KOTA LUBUKLINGGAU

KOTA : LUBUKLINGGAU

PROVINSI : SUMATERA SELATAN

Menyetujui/Memeriksa

PEMBIMBING 1

SOEGENG HARIJADI, S.T., M.T.  
NIP. 196103181985031002

Menyetujui/Memeriksa

PEMBIMBING 2

M. SAZILI HARNAWANSYAH, S.T., M.T.  
NIP. 197207012006041001

Direncanakan :

Tanda Tangan

NABILA MAHARANI  
NIM :062030100640

Direncanakan :

Tanda Tangan

SALSABILLA NURSALMA P  
NIM :062030100644

Keterangan Gambar :

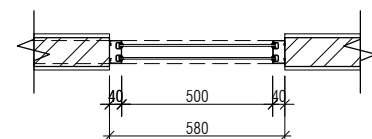
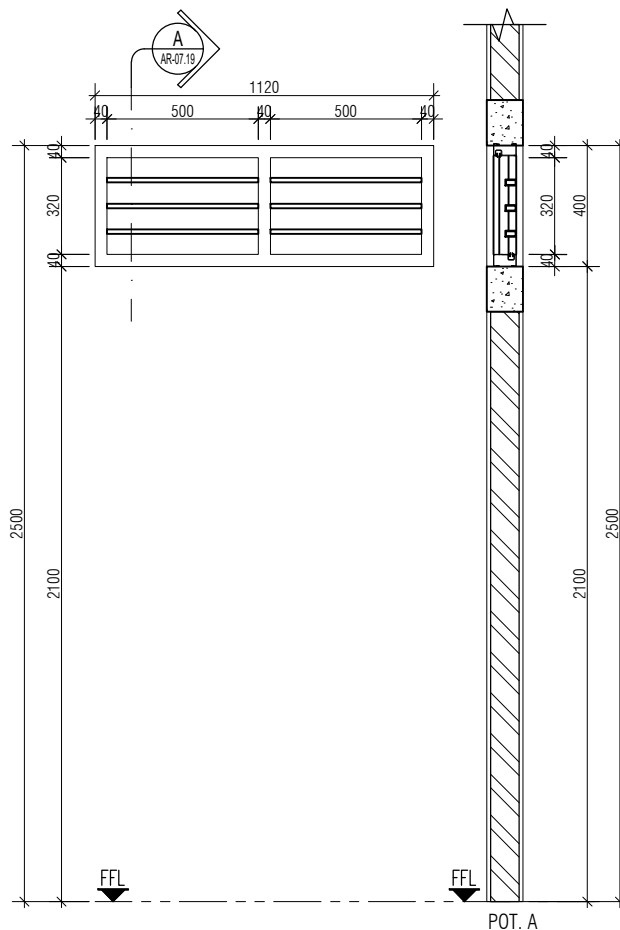
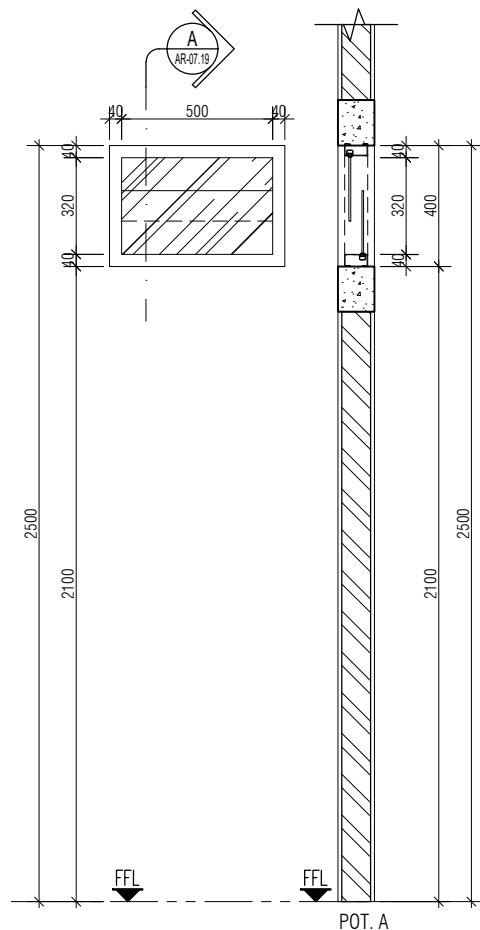
DETAIL KUSEN PS DAN DETAIL KUSEN PT

KODE GAMBAR    NOMOR LEMBAR    JUMLAH LEMBAR

ARS

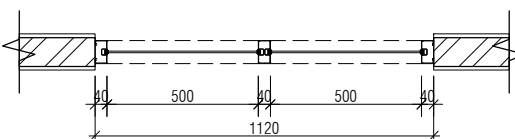
53

84



**DETAIL KUSEN BV-1**  
SKALA 1 : 25

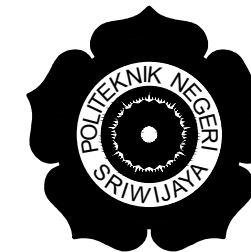
KUSEN BOUVEN TIPE BV-1	
MATERIAL	KUSEN ALUMINIUM POWDER COATING WARNA PUTIH, KACA POLOS 6 MM.



**DETAIL KUSEN BV-2**  
SKALA 1 : 25

KUSEN BOUVEN TIPE BV-2	
MATERIAL	KUSEN ALUMINIUM POWDER COATING WARNA PUTIH, JALUSI ALUMINIUM.

PEMBERI TUGAS



POLITEKNIK NEGERI SRWIJAYA  
JL. SRIJAYA NEGARA BUKIT BESAR  
KOTA PALEMBANG, SUMATERA SELATAN  
KODE POS 30139

JURUSAN :

DIII TEKNIK SIPIL  
KONSENTRASI BANGUNAN GEDUNG

KEGIATAN :

PERANCANGAN GEDUNG RUMAH SUSUN  
APARATUR SIPIL NEGARA (ASN)  
PEMERINTAH KOTA LUBUKLINGGAU

KOTA : LUBUKLINGGAU

PROVINSI : SUMATERA SELATAN

Menyetujui/Memeriksa

PEMBIMBING 1

SOEGENG HARIJADI, S.T., M.T.  
NIP. 196103181985031002

Menyetujui/Memeriksa

PEMBIMBING 2

M. SAZILI HARNAWANSYAH, S.T., M.T.  
NIP. 197207012006041001

Direncanakan : Tanda Tangan

NABILA MAHARANI  
NIM :062030100640

Direncanakan : Tanda Tangan

SALSABILLA NURSALMA P  
NIM :062030100644

Keterangan Gambar :

DETAIL KUSEN BV-1 DAN DETAIL KUSEN BV-2

KODE GAMBAR NOMOR LEMBAR JUMLAH LEMBAR

ARS

54

84

PEMBERI TUGAS



POLITEKNIK NEGERI SRWIJAYA  
 JL. SRIJAYA NEGARA BUKIT BESAR  
 KOTA PALEMBANG, SUMATERA SELATAN  
 KODE POS 30139

JURUSAN :

DIII TEKNIK SIPIL  
 KONSENTRASI BANGUNAN GEDUNG

KEGIATAN :

PERANCANGAN GEDUNG RUMAH SUSUN  
 APARATUR SIPIL NEGARA (ASN)  
 PEMERINTAH KOTA LUBUKLINGGAU

KOTA : LUBUKLINGGAU

PROVINSI : SUMATERA SELATAN

Menyetujui/Memeriksa

PEMBIMBING 1

SOEGENG HARIJADI, S.T., M.T.  
 NIP. 196103181985031002

Menyetujui/Memeriksa

PEMBIMBING 2

M. SAZILI HARNAWANSYAH, S.T., M.T.  
 NIP. 197207012006041001

Direncanakan :

Tanda Tangan

NABILA MAHARANI  
 NIM :062030100640

Direncanakan :

Tanda Tangan

SALSABILLA NURSALMA P  
 NIM :062030100644

Keterangan Gambar :

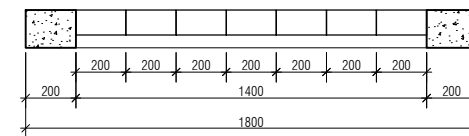
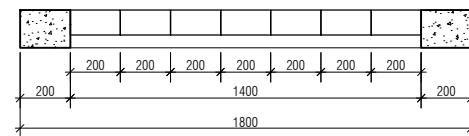
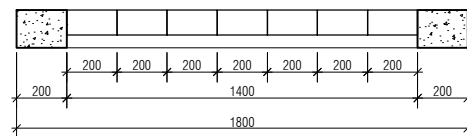
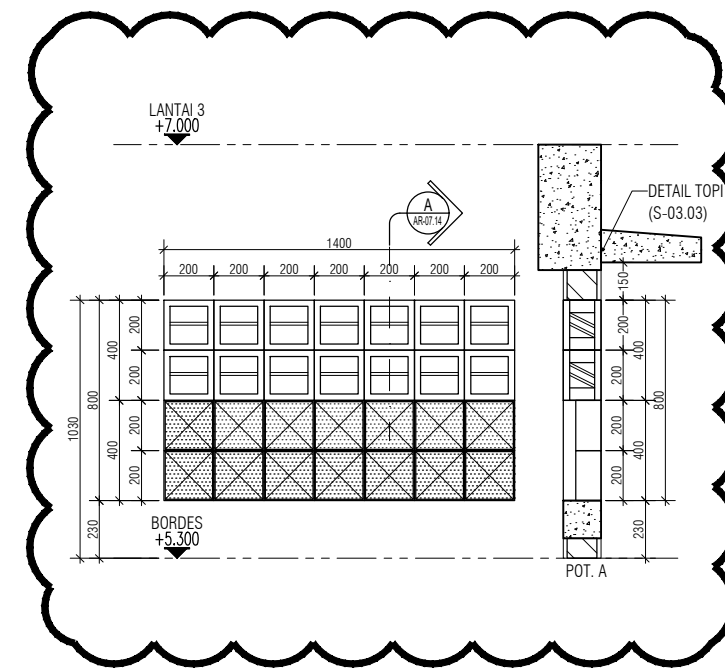
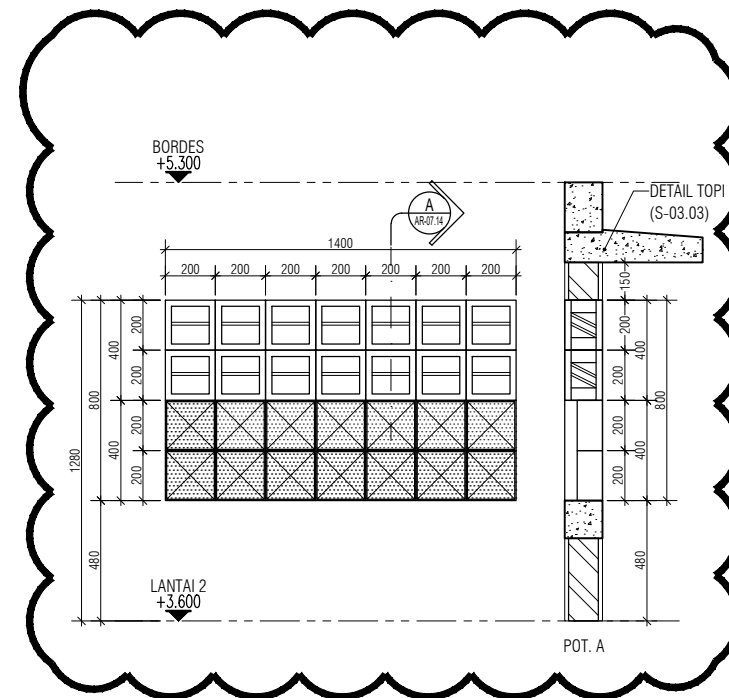
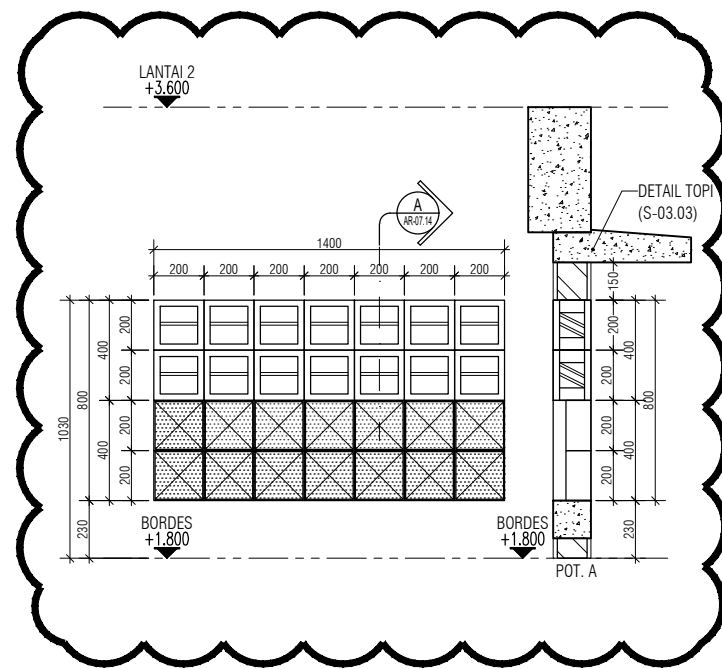
DETAIL KUSEN RB-1

KODE GAMBAR    NOMOR LEMBAR    JUMLAH LEMBAR

ARS

55

84



**DETAIL KUSEN RB-1**  
 SKALA 1 : 30

KUSEN ROOSTER GLASSBLOCK TIPE RB-1	
MATERIAL	ROOSTER GLASSBLOCK
PENEMPATAN	TANGGA UTAMA LANTAI 1

**DETAIL KUSEN RB-1**  
 SKALA 1 : 30

KUSEN ROOSTER GLASSBLOCK TIPE RB-1	
MATERIAL	ROOSTER GLASSBLOCK
PENEMPATAN	TANGGA UTAMA LANTAI 2

**DETAIL KUSEN RB-1**  
 SKALA 1 : 30

KUSEN ROOSTER GLASSBLOCK TIPE RB-1	
MATERIAL	ROOSTER GLASSBLOCK
PENEMPATAN	TANGGA UTAMA LANTAI 2

**DETAIL KUSEN BV-1**  
 SKALA 1 : 25



PEMBERI TUGAS



POLITEKNIK NEGERI SRWIJAYA  
 JL. SRIJAYA NEGARA BUKIT BESAR  
 KOTA PALEMBANG, SUMATERA SELATAN  
 KODE POS 30139

JURUSAN :

DIII TEKNIK SIPIL  
 KONSENTRASI BANGUNAN GEDUNG

KEGIATAN :

PERANCANGAN GEDUNG RUMAH SUSUN  
 APARATUR SIPIL NEGARA (ASN)  
 PEMERINTAH KOTA LUBUKLINGGAU

KOTA : LUBUKLINGGAU

PROVINSI : SUMATERA SELATAN

Menyetujui/Memeriksa

PEMBIMBING 1

SOEGENG HARIJADI, S.T., M.T.  
 NIP. 196103181985031002

Menyetujui/Memeriksa

PEMBIMBING 2

M. SAZILI HARNAWANSYAH, S.T., M.T.  
 NIP. 197207012006041001

Direncanakan :

Tanda Tangan

NABILA MAHARANI  
 NIM :062030100640

Direncanakan :

Tanda Tangan

SALSABILLA NURSALMA P  
 NIM :062030100644

Keterangan Gambar :

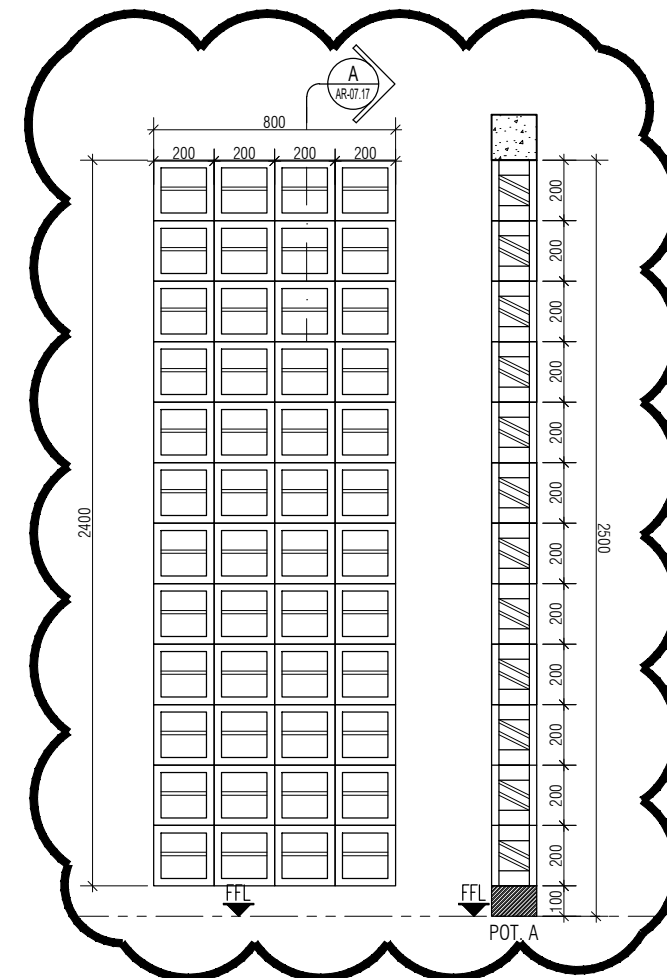
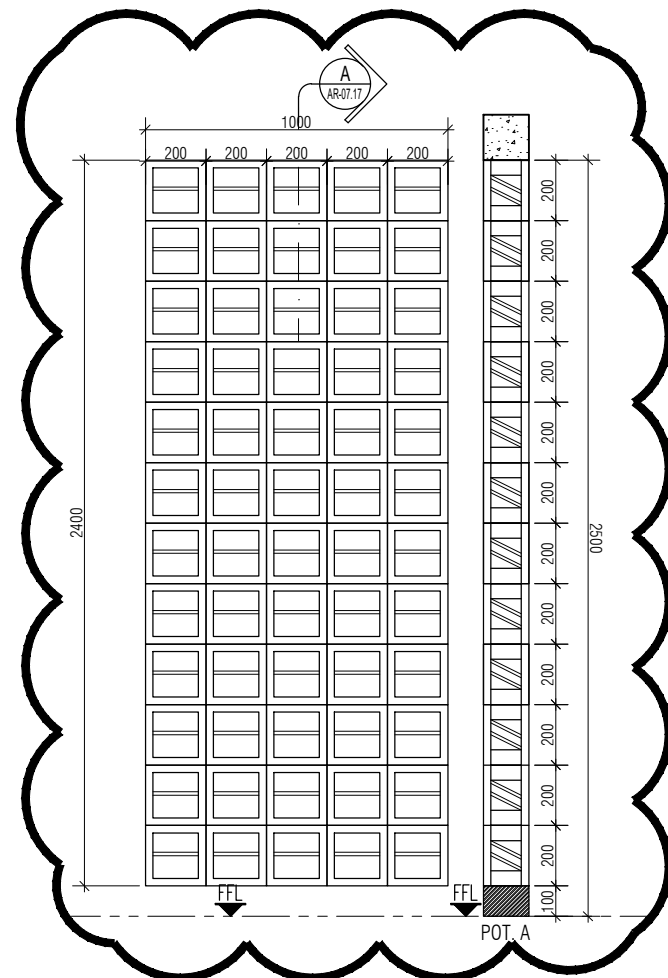
DETAIL KUSEN RB-2 DAN DETAIL KUSEN RB-3

KODE GAMBAR    NOMOR LEMBAR    JUMLAH LEMBAR

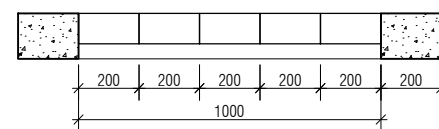
ARS

56

84

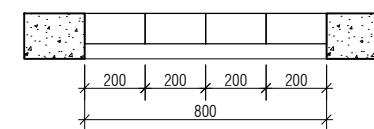


**DETAIL KUSEN RB-2**  
 SKALA 1 : 25



KUSEN ROOSTER GLASSBLOCK TIPE RB-2	
MATERIAL	ROOSTER GLASSBLOCK

**DETAIL KUSEN RB-3**  
 SKALA 1 : 25



KUSEN ROOSTER GLASSBLOCK TIPE RB-3	
MATERIAL	ROOSTER GLASSBLOCK

PEMBERI TUGAS



POLITEKNIK NEGERI SRWIJAYA  
 JL. SRIJAYA NEGARA BUKIT BESAR  
 KOTA PALEMBANG, SUMATERA SELATAN  
 KODE POS 30139

JURUSAN :

DIII TEKNIK SIPIL  
 KONSENTRASI BANGUNAN GEDUNG

KEGIATAN :

PERANCANGAN GEDUNG RUMAH SUSUN  
 APARATUR SIPIL NEGARA (ASN)  
 PEMERINTAH KOTA LUBUKLINGGAU

KOTA : LUBUKLINGGAU

PROVINSI : SUMATERA SELATAN

Menyetujui/Memeriksa

PEMBIMBING 1

SOEGENG HARIJADI, S.T., M.T.  
 NIP. 196103181985031002

Menyetujui/Memeriksa

PEMBIMBING 2

M. SAZILI HARNAWANSYAH, S.T., M.T.  
 NIP. 197207012006041001

Direncanakan :

Tanda Tangan

NABILA MAHARANI  
 NIM :062030100640

Direncanakan :

Tanda Tangan

SALSABILLA NURSALMA P  
 NIM :062030100644

Keterangan Gambar :

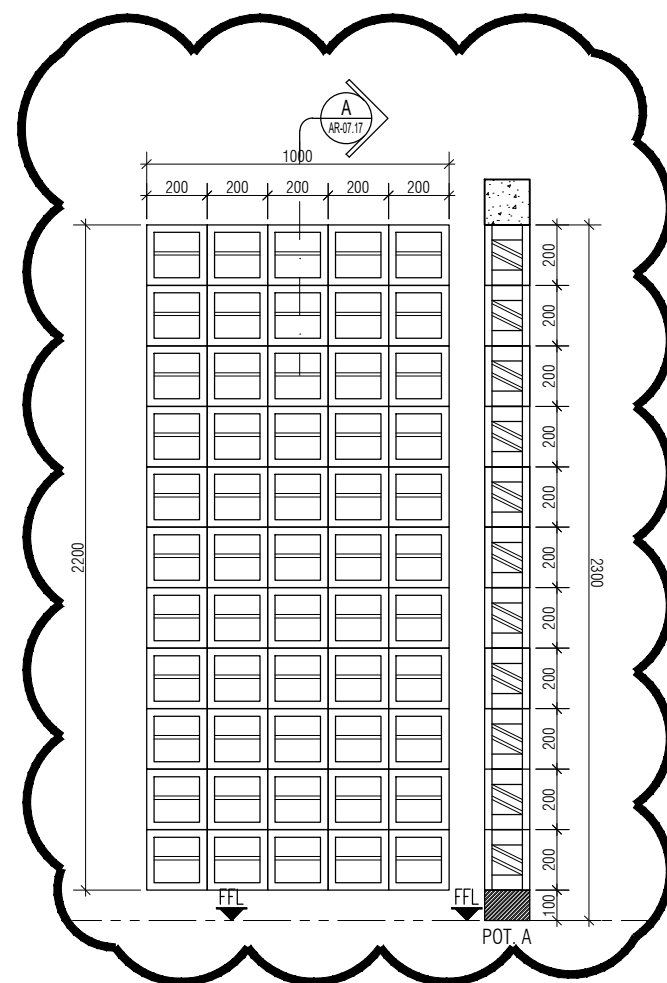
DETAIL KUSEN RB-4 DAN DETAIL KUSEN RB-5

KODE GAMBAR    NOMOR LEMBAR    JUMLAH LEMBAR

ARS

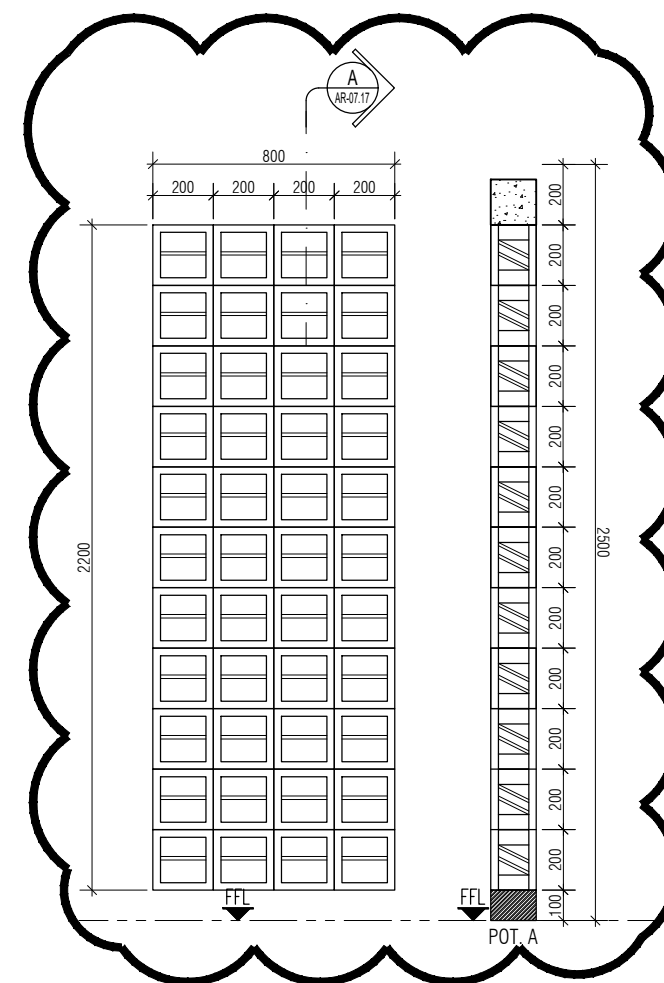
57

84



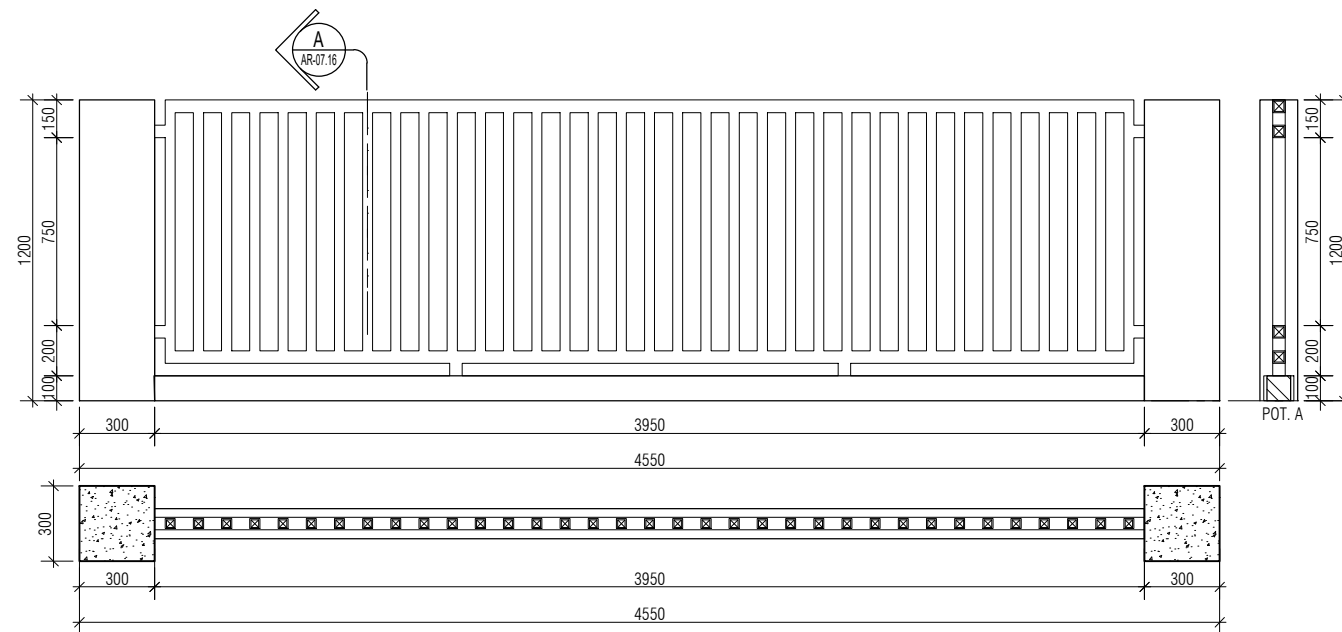
**DETAIL KUSEN RB-4**  
 SKALA 1 : 25

KUSEN ROOSTER GLASSBLOCK TIPE RB-4	
MATERIAL	ROOSTER GLASSBLOCK



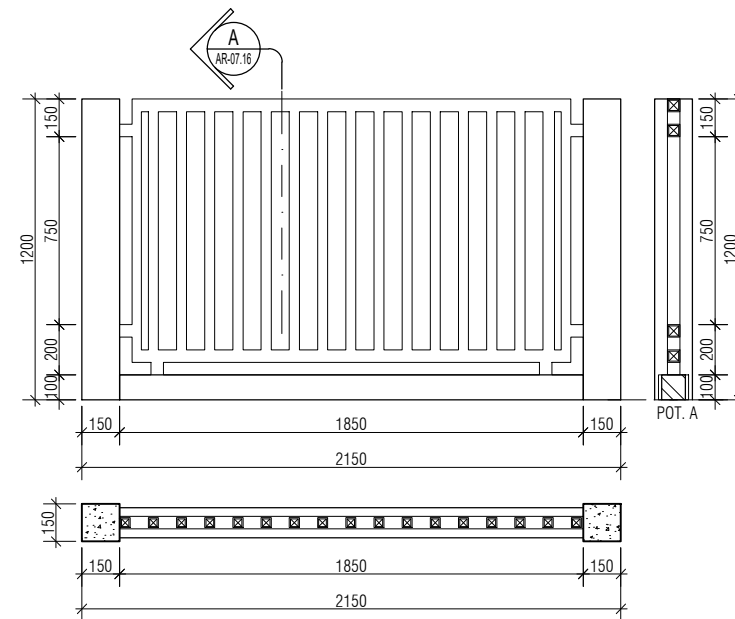
**DETAIL KUSEN RB-5**  
 SKALA 1 : 25

KUSEN ROOSTER GLASSBLOCK TIPE RB-5	
MATERIAL	ROOSTER GLASSBLOCK



**DETAIL RAILING R-1**  
SKALA 1 : 25

KUSEN RAILING TIPE R-1	
MATERIAL	HOLLOW STAINLESS STEEL 35X35MM



**DETAIL RAILING R-2**  
SKALA 1 : 25

KUSEN RAILING TIPE R-2	
MATERIAL	HOLLOW STAINLESS STEEL 35X35 MM

PEMBERI TUGAS



POLITEKNIK NEGERI SRWIJAYA  
JL. SRIJAYA NEGARA BUKIT BESAR  
KOTA PALEMBANG, SUMATERA SELATAN  
KODE POS 30139

JURUSAN :

DIII TEKNIK SIPIL  
KONSENTRASI BANGUNAN GEDUNG

KEGIATAN :

PERANCANGAN GEDUNG RUMAH SUSUN  
APARATUR SIPIL NEGARA (ASN)  
PEMERINTAH KOTA LUBUKLINGGAU

KOTA : LUBUKLINGGAU

PROVINSI : SUMATERA SELATAN

Menyetujui/Memeriksa

PEMBIMBING 1

SOEGENG HARIJADI, S.T., M.T.  
NIP. 196103181985031002

Menyetujui/Memeriksa

PEMBIMBING 2

M. SAZILI HARNAWANSYAH, S.T., M.T.  
NIP. 197207012006041001

Direncanakan : Tanda Tangan

NABILA MAHARANI  
NIM :062030100640

Direncanakan : Tanda Tangan

SALSABILLA NURSALMA P  
NIM :062030100644

Keterangan Gambar :

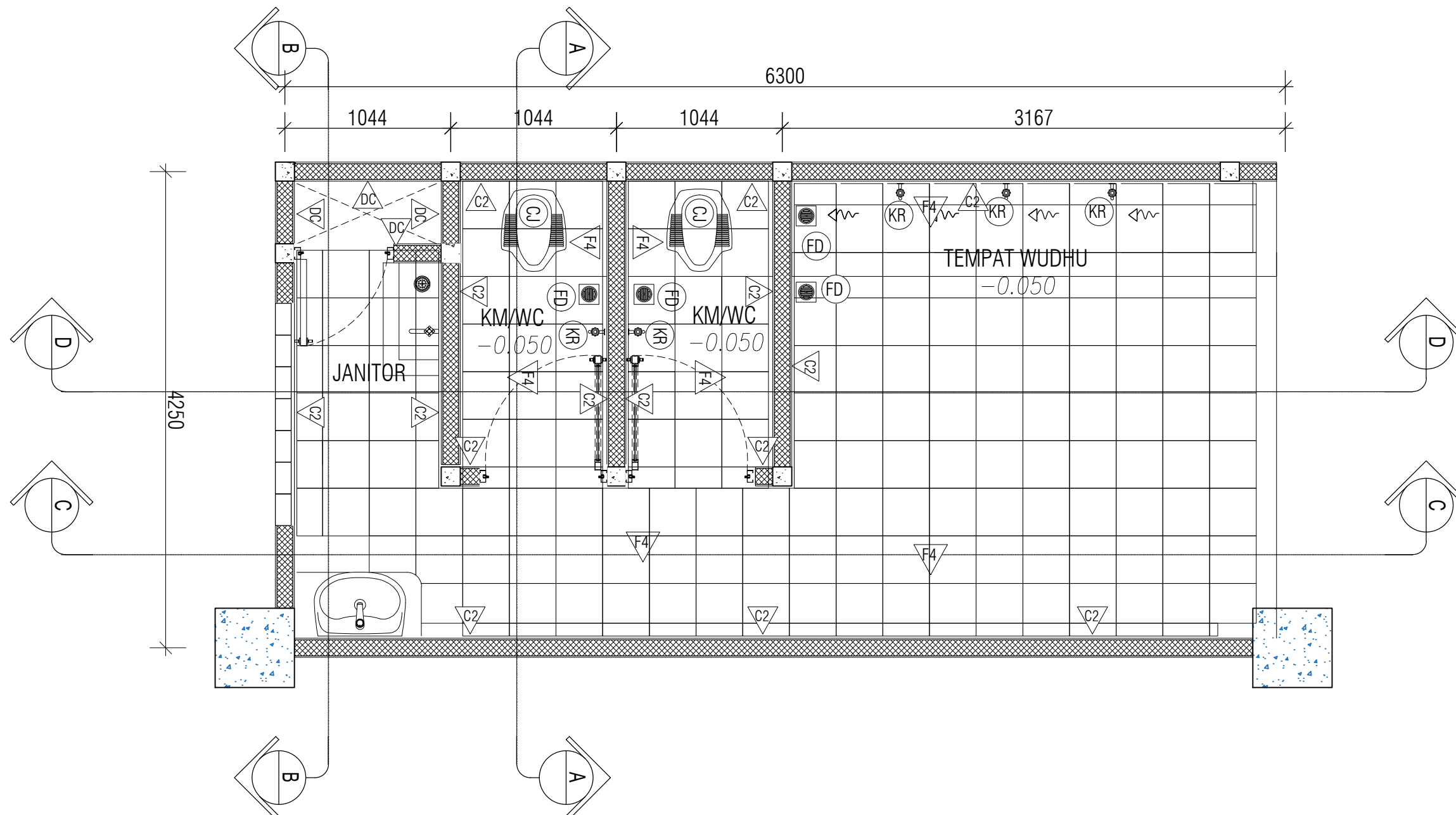
DETAIL RAILING R-1 DAN RAILING R-2

KODE GAMBAR    NOMOR LEMBAR    JUMLAH LEMBAR


ARS

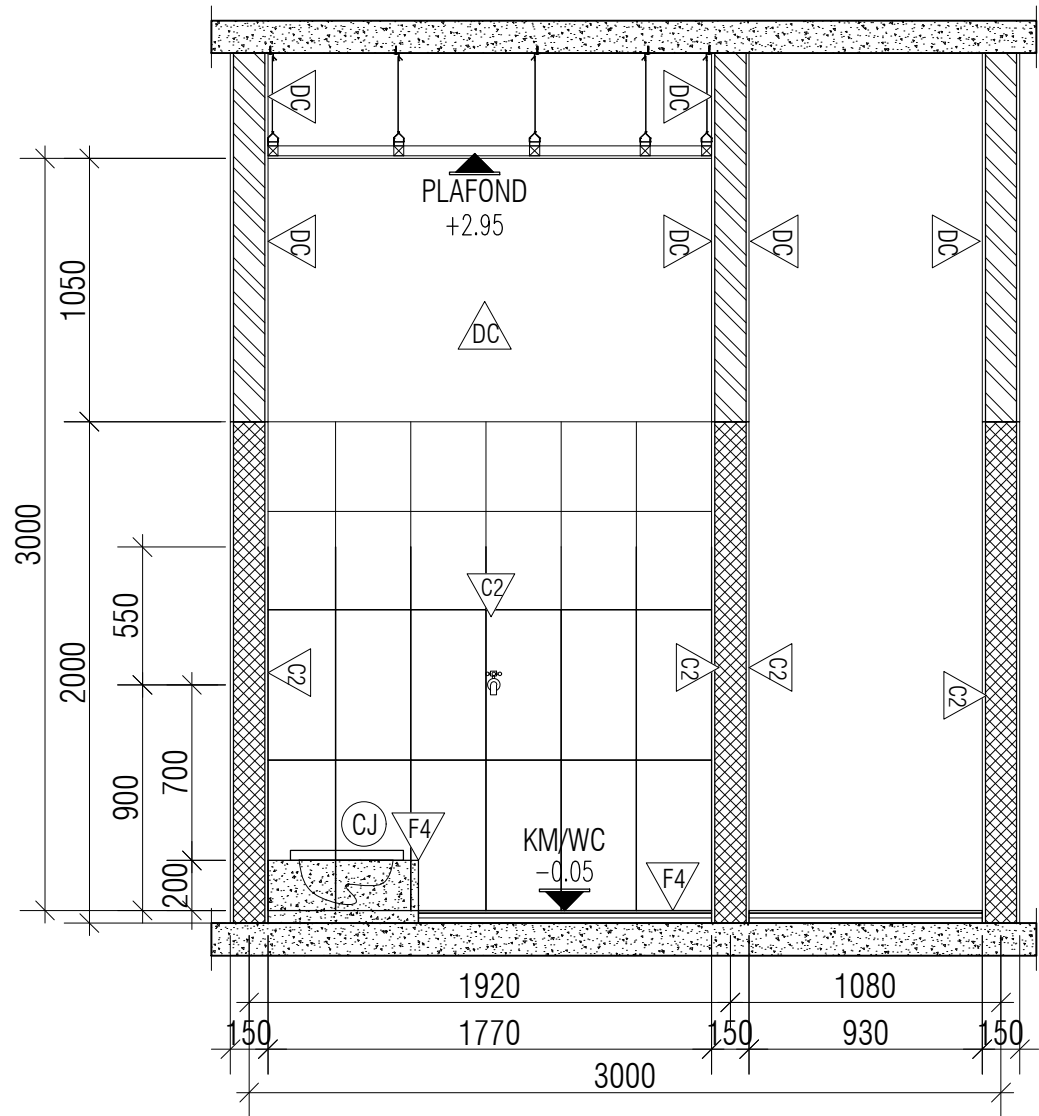
58

84

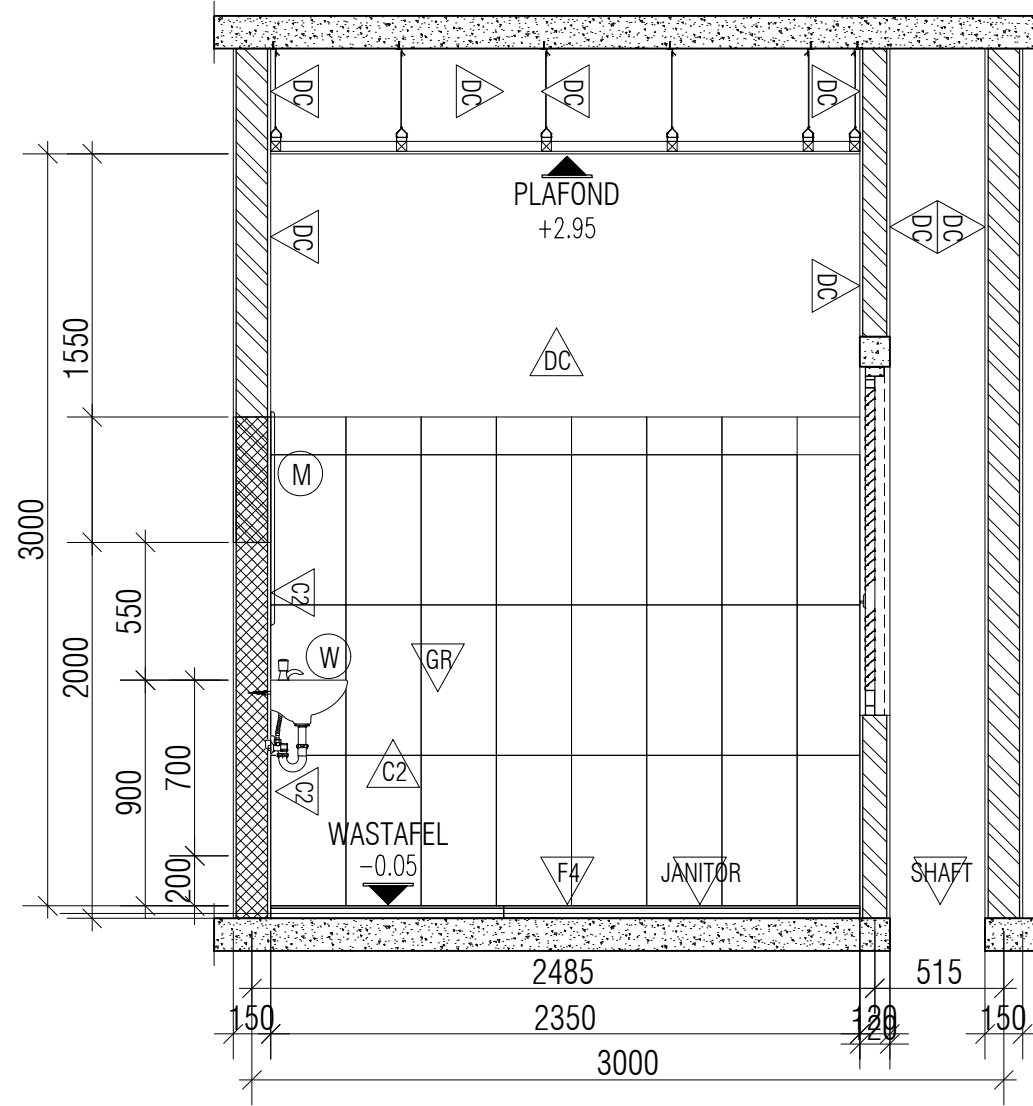


**DENAH TOILET UMUM**  
SKALA 1 : 25

PEMBERI TUGAS		
 POLITEKNIK NEGERI SRIWIJAYA JL. SRIJAYA NEGARA BUKIT BESAR KOTA PALEMBANG, SUMATERA SELATAN KODE POS 30139		
JURUSAN :		
DIII TEKNIK SIPIL KONSENTRASI BANGUNAN GEDUNG		
KEGIATAN :		
PERANCANGAN GEDUNG RUMAH SUSUN APARATUR SIPIL NEGARA (ASN) PEMERINTAH KOTA LUBUKLINGGAU		
KOTA : LUBUKLINGGAU		
PROVINSI : SUMATERA SELATAN		
Menyetujui/Memeriksa PEMBIMBING 1		
<u>SOEGENG HARIJADI, S.T., M.T.</u> NIP. 196103181985031002		
Menyetujui/Memeriksa PEMBIMBING 2		
<u>M. SAZILI HARNAWANSYAH, S.T., M.T.</u> NIP. 197207012006041001		
Direncanakan :	Tanda Tangan	
<u>NABILA MAHARANI</u> NIM :062030100640		
Direncanakan :	Tanda Tangan	
<u>SALSABILLA NURSALMA P</u> NIM :062030100644		
Keterangan Gambar :		
DENAH TOILET UMUM		
KODE GAMBAR	NOMOR LEMBAR	JUMLAH LEMBAR
ARS	59	84



POTONGAN A  
SKALA 1 : 25



POTONGAN B  
SKALA 1 : 25

PEMBERI TUGAS



POLITEKNIK NEGERI SRWIJAYA  
JL. SRIJAYA NEGARA BUKIT BESAR  
KOTA PALEMBANG, SUMATERA SELATAN  
KODE POS 30139

JURUSAN :

DIII TEKNIK SIPIL  
KONSENTRASI BANGUNAN GEDUNG

KEGIATAN :

PERANCANGAN GEDUNG RUMAH SUSUN  
APARATUR SIPIL NEGARA (ASN)  
PEMERINTAH KOTA LUBUKLINGGAU

KOTA : LUBUKLINGGAU

PROVINSI : SUMATERA SELATAN

Menyetujui/Memeriksa

PEMBIMBING 1

SOEGENG HARIJADI, S.T., M.T.  
NIP. 196103181985031002

Menyetujui/Memeriksa

PEMBIMBING 2

M. SAZILI HARNAWANSYAH, S.T., M.T.  
NIP. 197207012006041001

Direncanakan : Tanda Tangan

NABILA MAHARANI  
NIM :062030100640

Direncanakan : Tanda Tangan

SALSABILLA NURSALMA P  
NIM :062030100644

Keterangan Gambar :

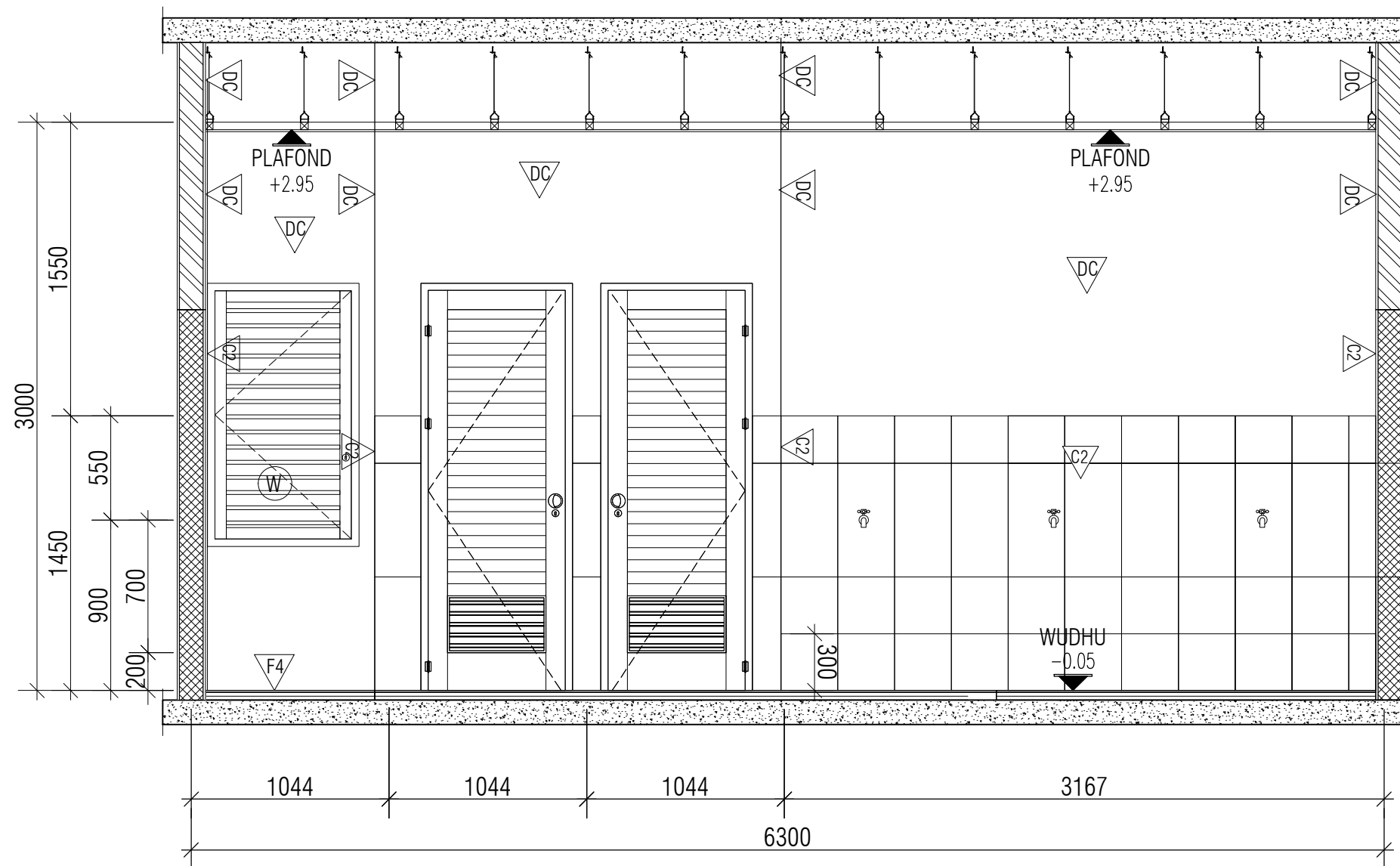
POTONGAN A DAN POTONGAN B  
TOILET UMUM

KODE GAMBAR    NOMOR LEMBAR    JUMLAH LEMBAR

ARS

60

84



POTONGAN C  
SKALA 1 : 25

PEMBERI TUGAS



POLITEKNIK NEGERI SRWIJAYA  
JL. SRIJAYA NEGARA BUKIT BESAR  
KOTA PALEMBANG, SUMATERA SELATAN  
KODE POS 30139

JURUSAN :

DIII TEKNIK SIPIL  
KONSENTRASI BANGUNAN GEDUNG

KEGIATAN :

PERANCANGAN GEDUNG RUMAH SUSUN  
APARATUR SIPIL NEGARA (ASN)  
PEMERINTAH KOTA LUBUKLINGGAU

KOTA : LUBUKLINGGAU

PROVINSI : SUMATERA SELATAN

Menyetujui/Memeriksa

PEMBIMBING 1

SOEGENG HARIJADI, S.T., M.T.  
NIP. 196103181985031002

Menyetujui/Memeriksa

PEMBIMBING 2

M. SAZILI HARNAWANSYAH, S.T., M.T.  
NIP. 197207012006041001

Direncanakan :

Tanda Tangan

NABILA MAHARANI  
NIM :062030100640

Direncanakan :

Tanda Tangan

SALSABILLA NURSALMA P  
NIM :062030100644

Keterangan Gambar :

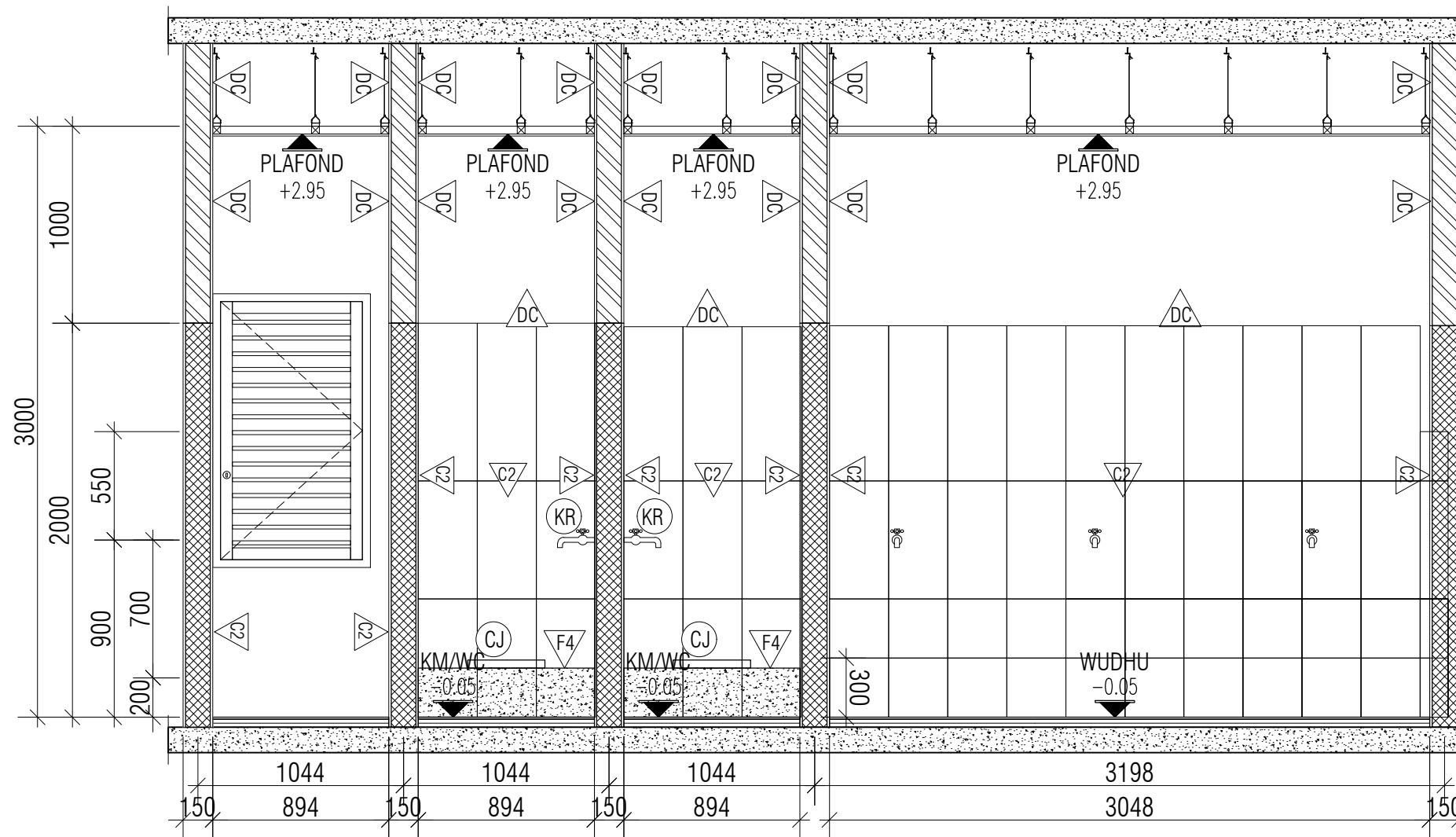
POTONGAN C TOILET UMUM

KODE GAMBAR    NOMOR LEMBAR    JUMLAH LEMBAR

ARS

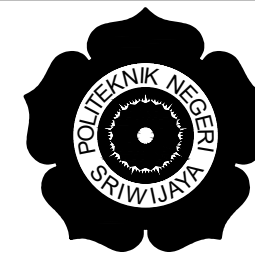
61

84



POTONGAN D  
SKALA 1 : 25

PEMBERI TUGAS



POLITEKNIK NEGERI SRWIJAYA  
JL. SRIJAYA NEGARA BUKIT BESAR  
KOTA PALEMBANG, SUMATERA SELATAN  
KODE POS 30139

JURUSAN :

DIII TEKNIK SIPIL  
KONSENTRASI BANGUNAN GEDUNG

KEGIATAN :

PERANCANGAN GEDUNG RUMAH SUSUN  
APARATUR SIPIL NEGARA (ASN)  
PEMERINTAH KOTA LUBUKLINGGAU

KOTA : LUBUKLINGGAU

PROVINSI : SUMATERA SELATAN

Menyetujui/Memeriksa

PEMBIMBING 1

SOEGENG HARIJADI, S.T., M.T.  
NIP. 196103181985031002

Menyetujui/Memeriksa

PEMBIMBING 2

M. SAZILI HARNAWANSYAH, S.T., M.T.  
NIP. 197207012006041001

Direncanakan :

Tanda Tangan

NABILA MAHARANI  
NIM :062030100640

Direncanakan :

Tanda Tangan

SALSABILLA NURSALMA P  
NIM :062030100644

Keterangan Gambar :

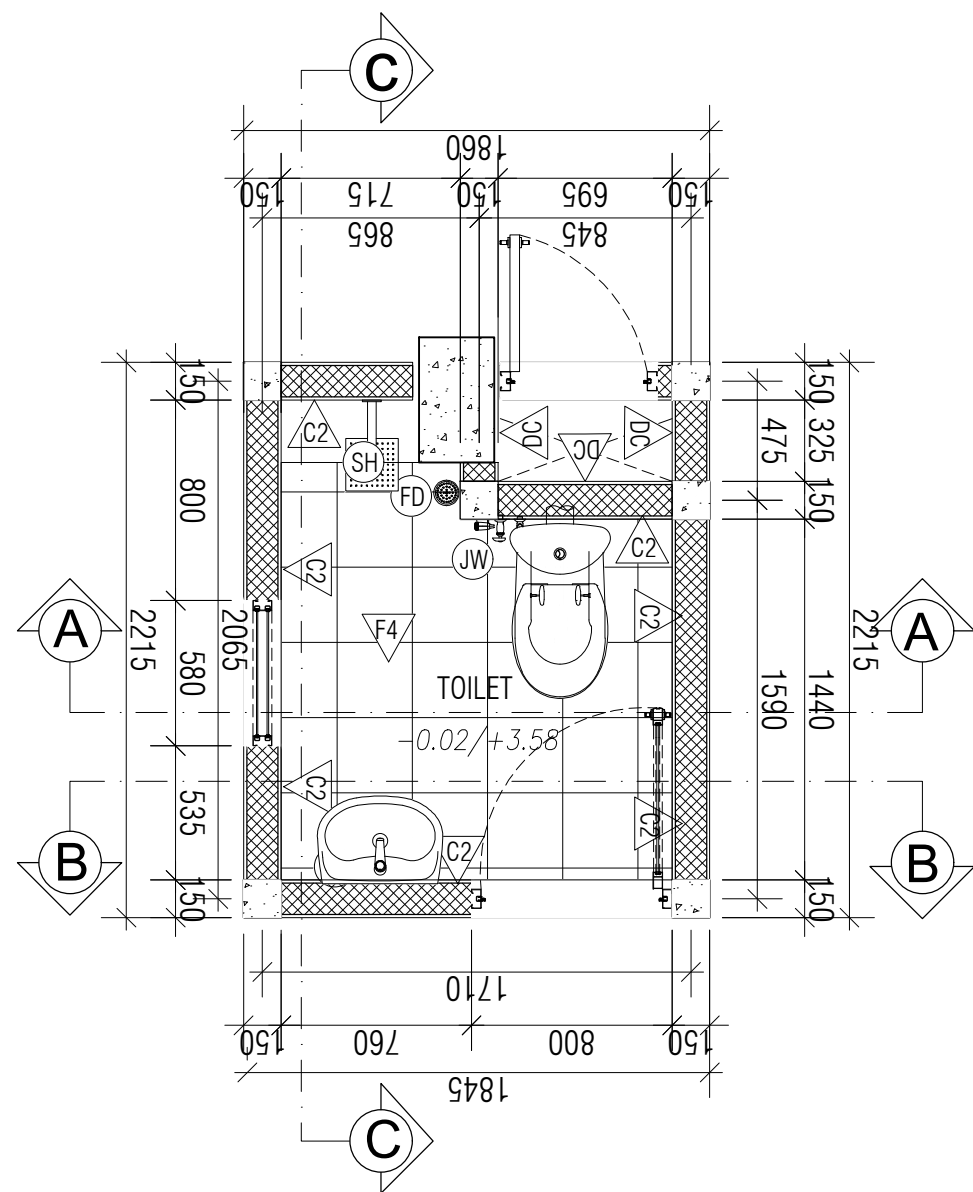
POTONGAN D TOILET UMUM

KODE GAMBAR    NOMOR LEMBAR    JUMLAH LEMBAR

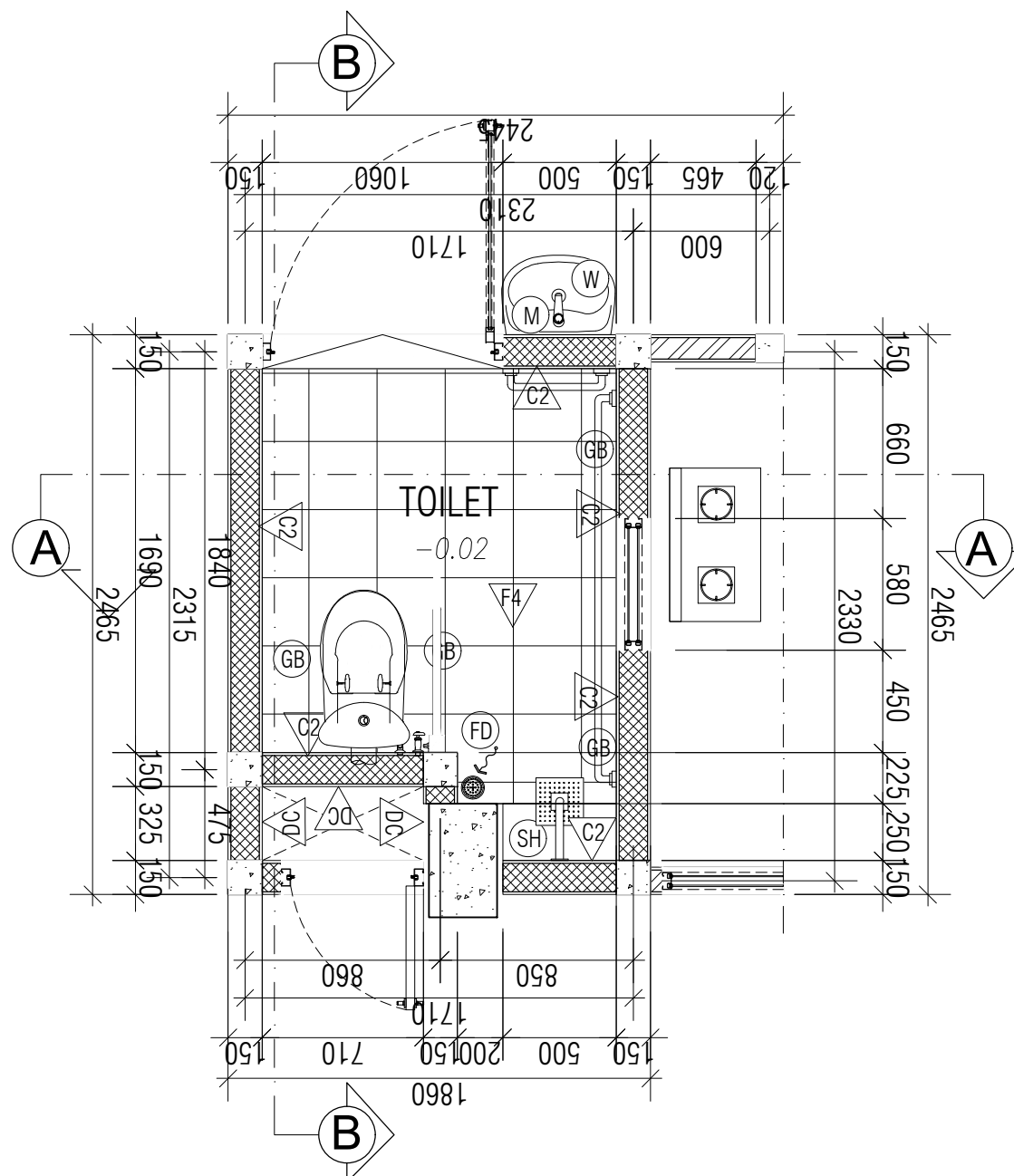
ARS

62

84

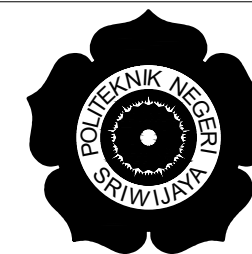


DETAIL TOILET HUNIAN BIASA  
SKALA 1 : 25



DETAIL TOILET HUNIAN DIFABEL  
SKALA 1 : 25

PEMBERI TUGAS



POLITEKNIK NEGERI SRWIJAYA  
JL. SRIJAYA NEGARA BUKIT BESAR  
KOTA PALEMBANG, SUMATERA SELATAN  
KODE POS 30139

JURUSAN :

DIII TEKNIK SIPIL  
KONSENTRASI BANGUNAN GEDUNG

KEGIATAN :

PERANCANGAN GEDUNG RUMAH SUSUN  
APARATUR SIPIL NEGARA (ASN)  
PEMERINTAH KOTA LUBUKLINGGAU

KOTA : LUBUKLINGGAU

PROVINSI : SUMATERA SELATAN

Menyetujui/Memeriksa

PEMBIMBING 1

SOEGENG HARIJADI, S.T., M.T.  
NIP. 196103181985031002

Menyetujui/Memeriksa

PEMBIMBING 2

M. SAZILI HARNAWANSYAH, S.T., M.T.  
NIP. 197207012006041001

Direncanakan :

Tanda Tangan

NABILA MAHARANI  
NIM :062030100640

Direncanakan :

Tanda Tangan

SALSABILLA NURSALMA P  
NIM :062030100644

Keterangan Gambar :

DETAIL TOILET HUNIAN BIASA DAN DETAIL  
TOILET HUNIAN DIFABEL

KODE GAMBAR

NOMOR LEMBAR

JUMLAH LEMBAR

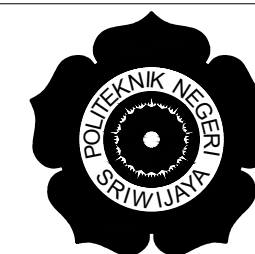
ARS

63

84



PEMBERI TUGAS



POLITEKNIK NEGERI SRWIJAYA  
 JL. SRIJAYA NEGARA BUKIT BESAR  
 KOTA PALEMBANG, SUMATERA SELATAN  
 KODE POS 30139

JURUSAN :

DIII TEKNIK SIPIL  
 KONSENTRASI BANGUNAN GEDUNG

KEGIATAN :

PERANCANGAN GEDUNG RUMAH SUSUN  
 APARATUR SIPIL NEGARA (ASN)  
 PEMERINTAH KOTA LUBUKLINGGAU

KOTA : LUBUKLINGGAU

PROVINSI : SUMATERA SELATAN

Menyetujui/Memeriksa  
 PEMBIMBING 1

SOEGENG HARIJADI, S.T., M.T.  
 NIP. 196103181985031002

Menyetujui/Memeriksa  
 PEMBIMBING 2

M. SAZILI HARNAWANSYAH, S.T., M.T.  
 NIP. 197207012006041001

Direncanakan : Tanda Tangan

NABILA MAHARANI  
 NIM :062030100640

Direncanakan : Tanda Tangan

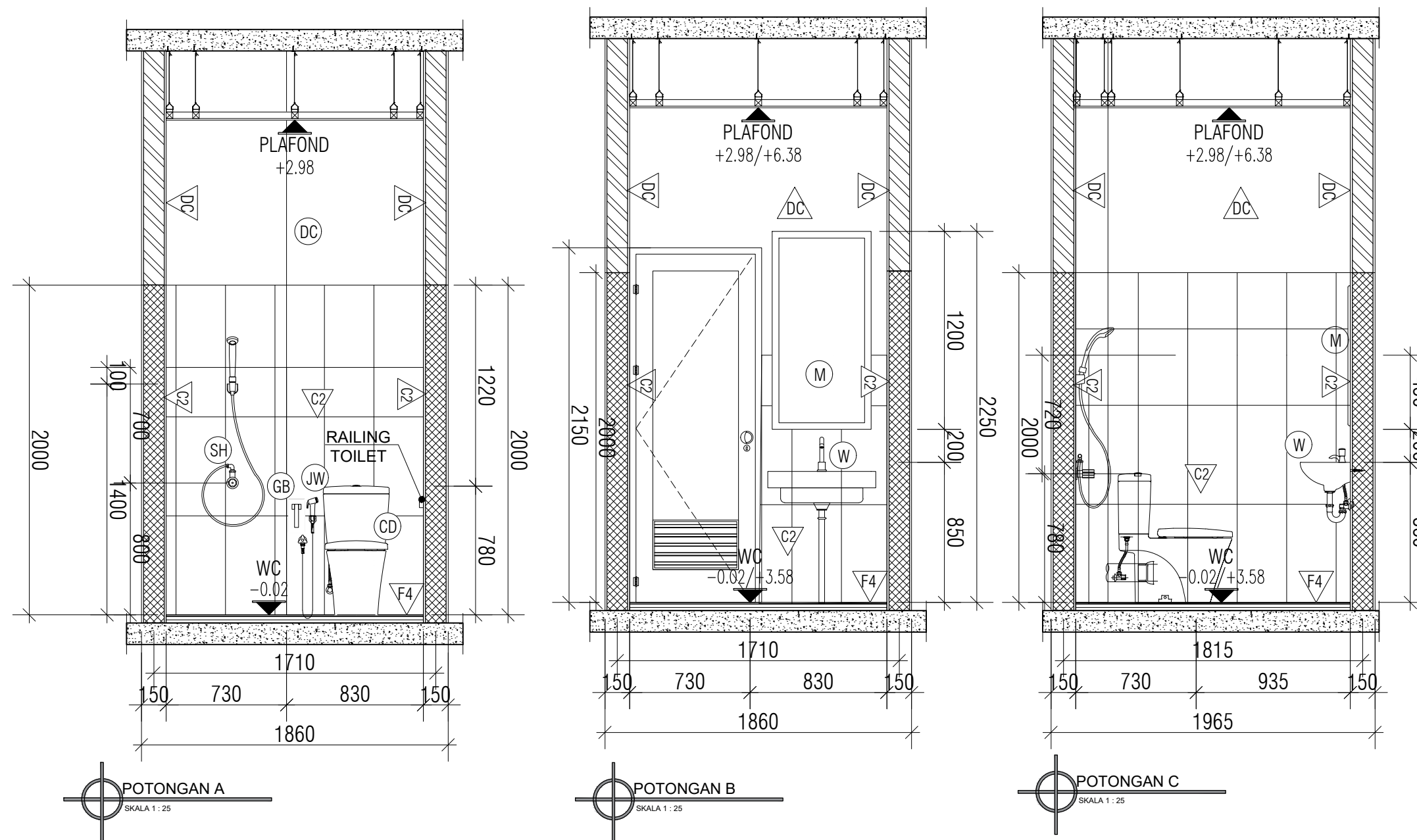
SALSABILLA NURSALMA P  
 NIM :062030100644

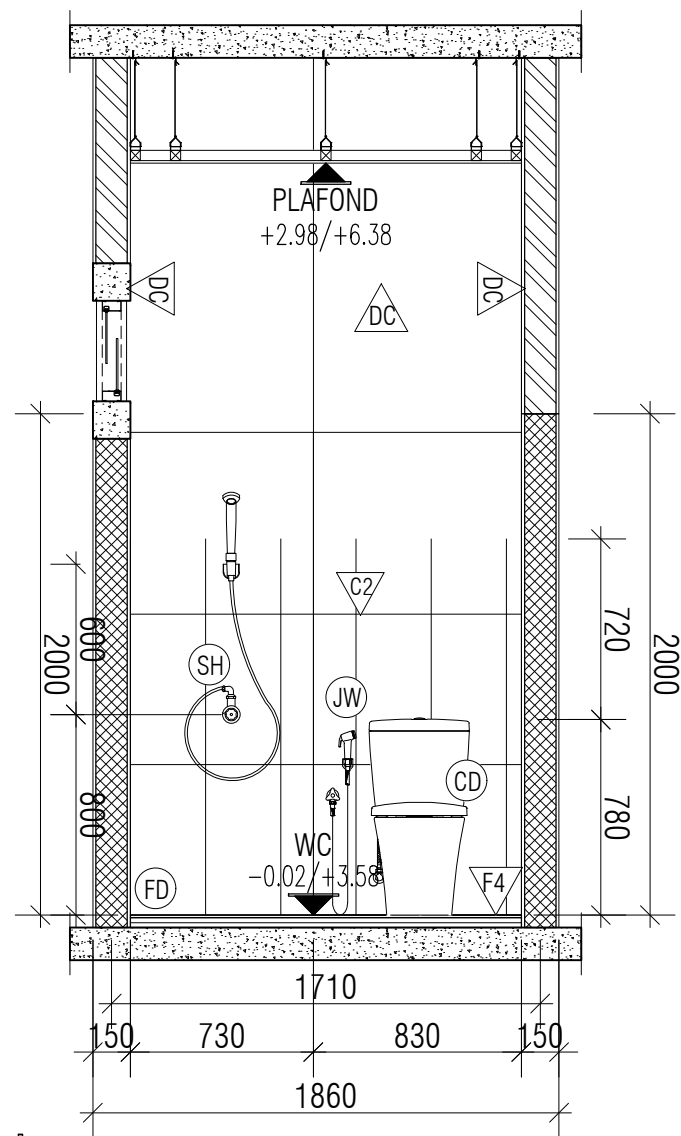
Keterangan Gambar :

POTONGAN A, POTONGAN B DAN POTONGAN C  
 DETAIL TOILET HUNIAN BIASA

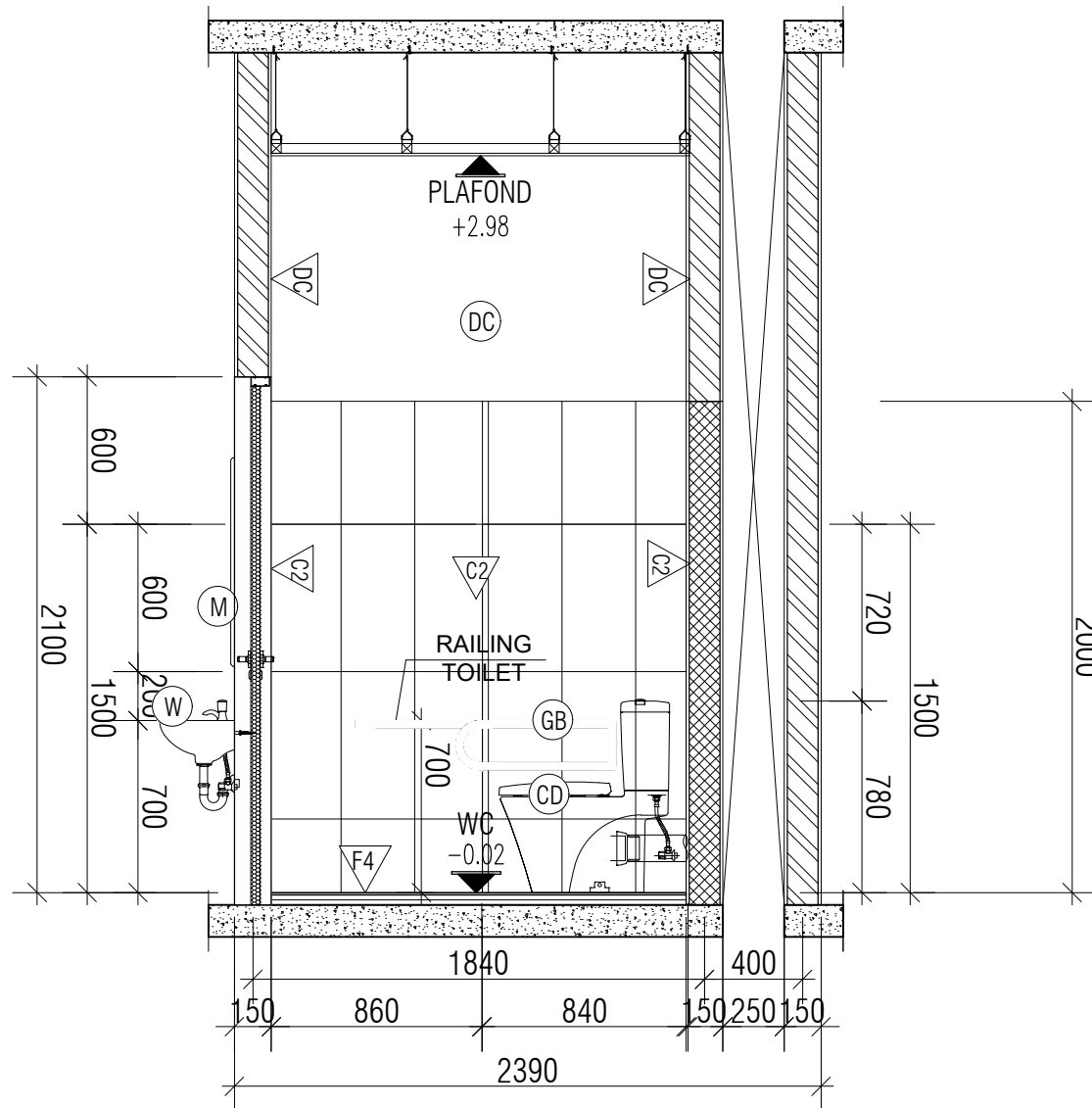
KODE GAMBAR	NOMOR LEMBAR	JUMLAH LEMBAR
-------------	--------------	---------------

ARS	64	84
-----	----	----



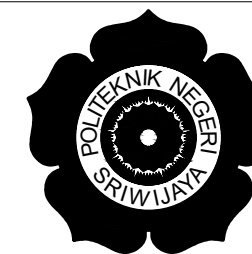


**POTONGAN A**  
SKALA 1 : 25



**POTONGAN B**  
SKALA 1 : 25

PEMBERI TUGAS



POLITEKNIK NEGERI SRWIJAYA  
JL. SRIJAYA NEGARA BUKIT BESAR  
KOTA PALEMBANG, SUMATERA SELATAN  
KODE POS 30139

JURUSAN :

DIII TEKNIK SIPIL  
KONSENTRASI BANGUNAN GEDUNG

KEGIATAN :

PERANCANGAN GEDUNG RUMAH SUSUN  
APARATUR SIPIL NEGARA (ASN)  
PEMERINTAH KOTA LUBUKLINGGAU

KOTA : LUBUKLINGGAU

PROVINSI : SUMATERA SELATAN

Menyetujui/Memeriksa

PEMBIMBING 1

SOEGENG HARIJADI, S.T., M.T.  
NIP. 196103181985031002

Menyetujui/Memeriksa

PEMBIMBING 2

M. SAZILI HARNAWANSYAH, S.T., M.T.  
NIP. 197207012006041001

Direncanakan :

Tanda Tangan

NABILA MAHARANI  
NIM :062030100640

Direncanakan :

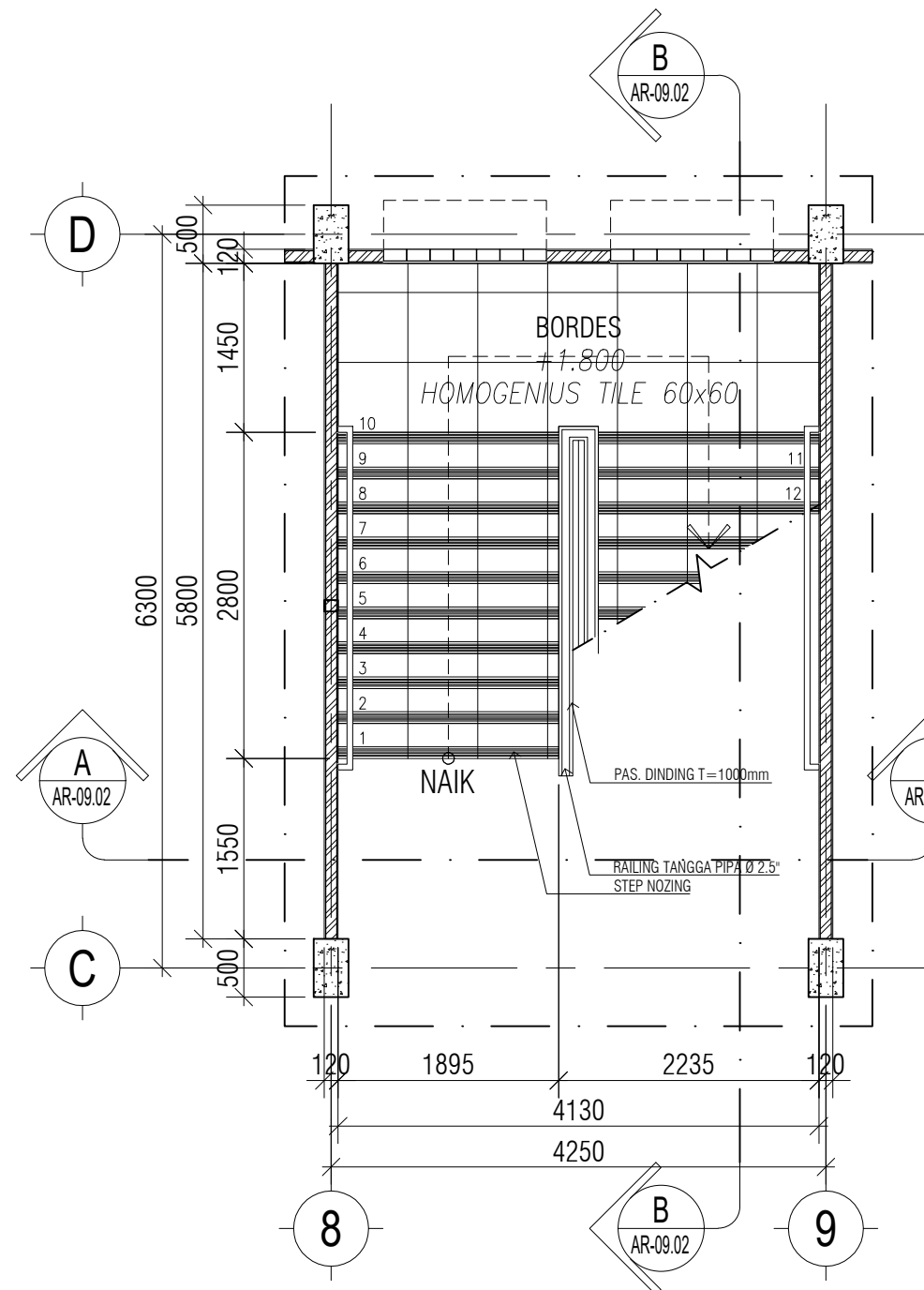
Tanda Tangan

SALSABILLA NURSALMA P  
NIM :062030100644

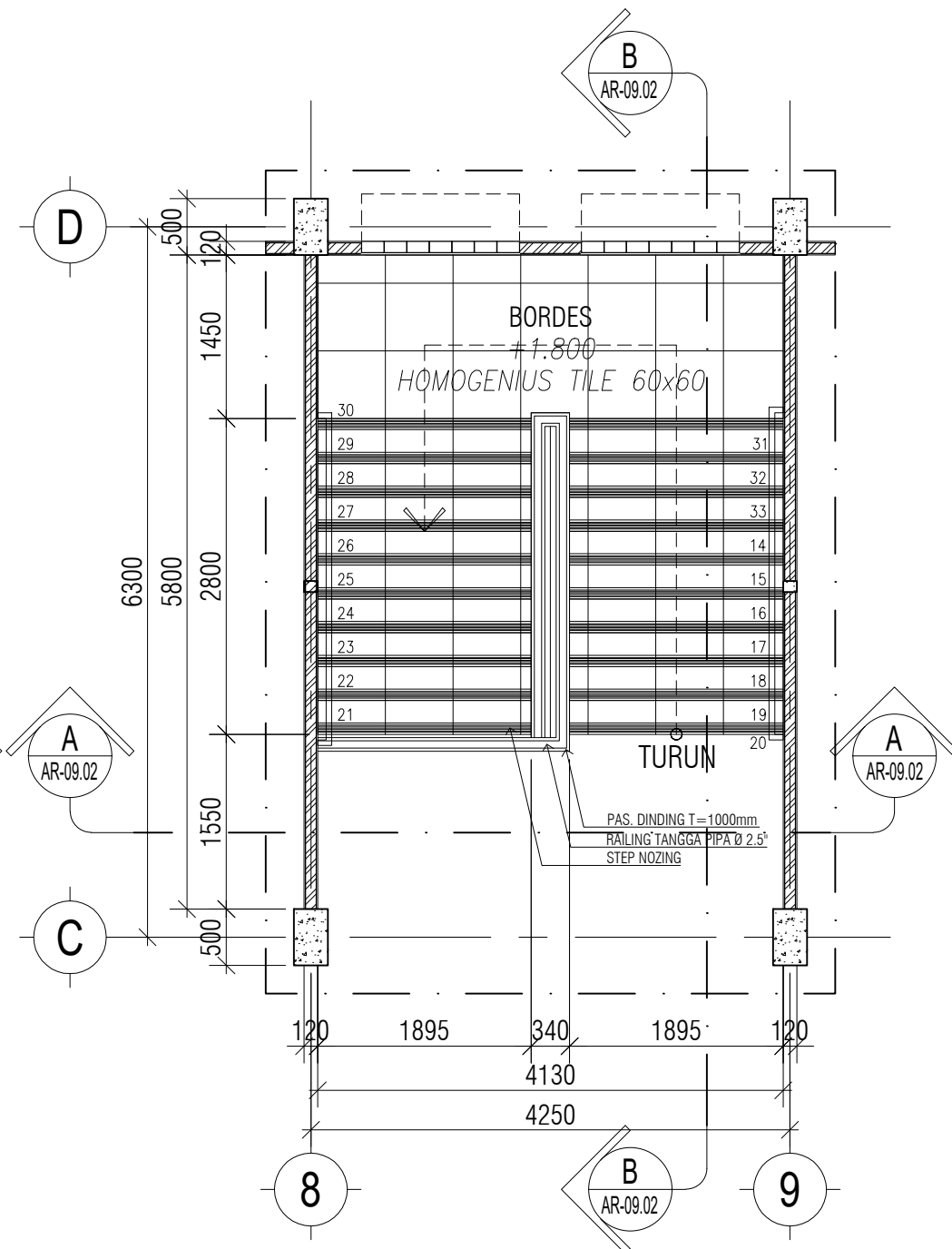
Keterangan Gambar :

POTONGAN A DAN POTONGAN B  
DETAIL TOILET HUNIAN DIFABEL


KODE GAMBAR	NOMOR LEMBAR	JUMLAH LEMBAR
ARS	65	84

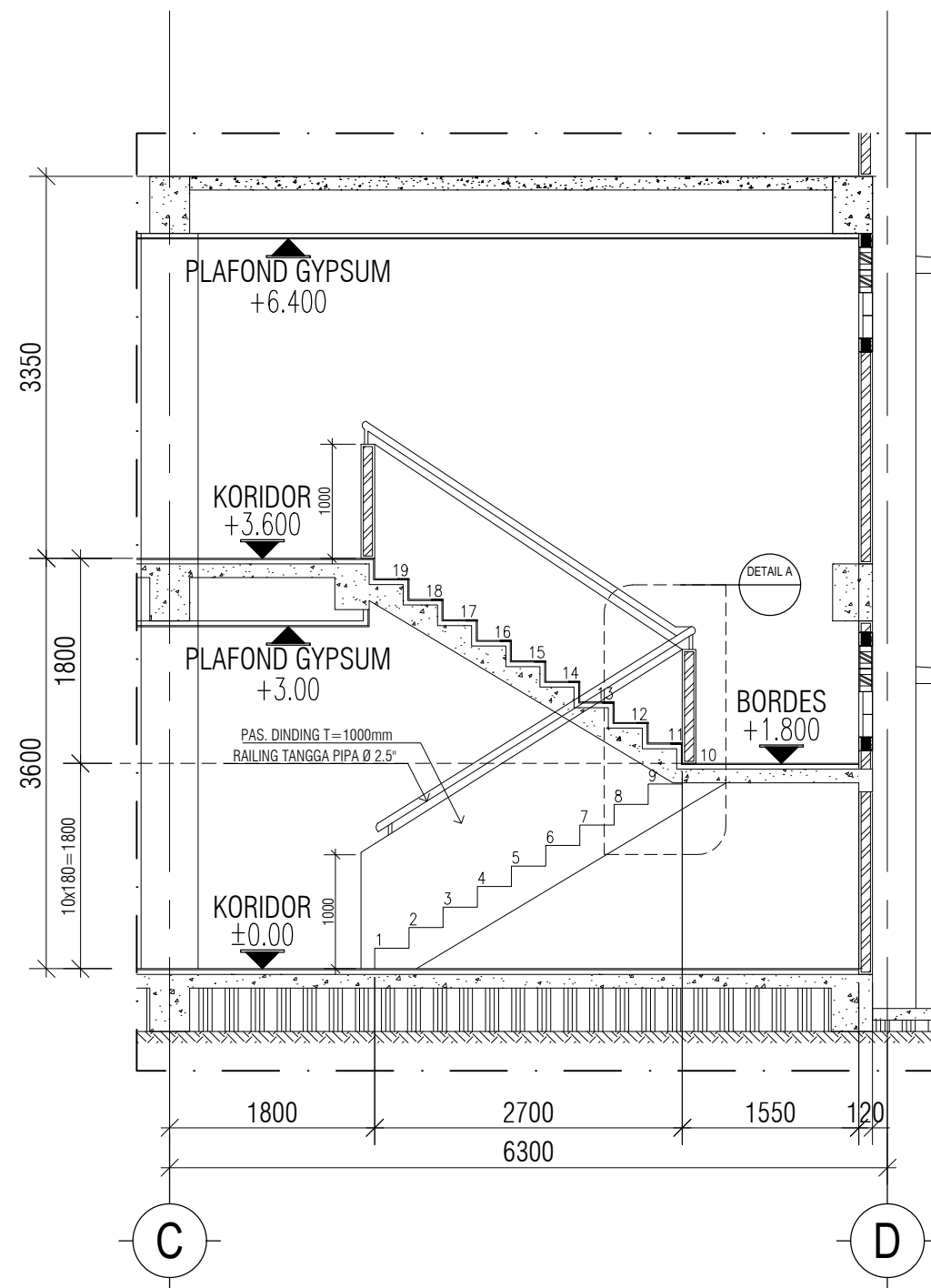


**DENAH TANGGA UTAMA LT.1**  
SKALA 1 : 50

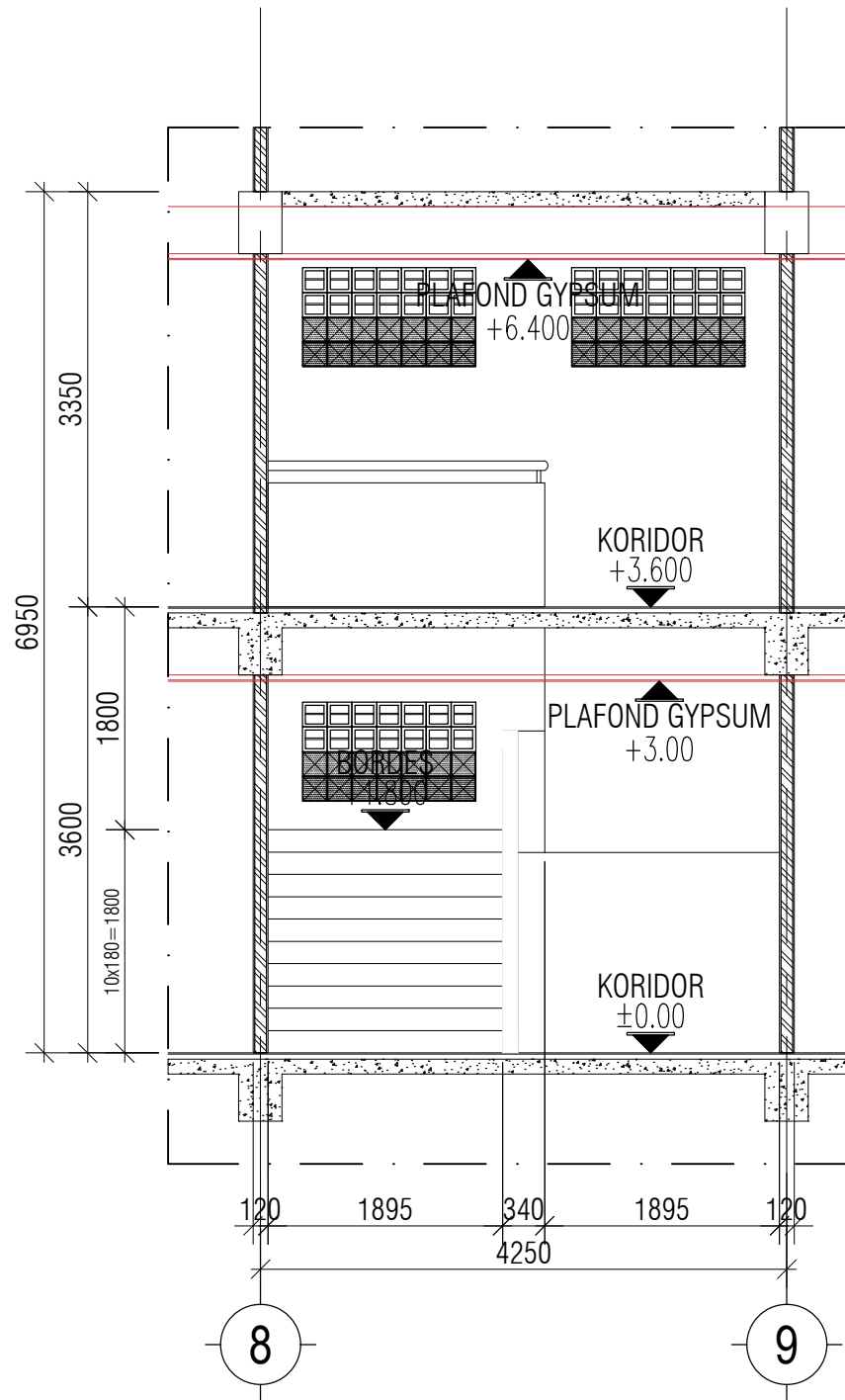


**DENAH TANGGA UTAMA LT.2 - LT.3**  
SKALA 1 : 50

PEMBERI TUGAS		
		
POLITEKNIK NEGERI SRIWIJAYA JL. SRIJAYA NEGARA BUKIT BESAR KOTA PALEMBANG, SUMATERA SELATAN KODE POS 30139		
JURUSAN :		
DIII TEKNIK SIPIL KONSENTRASI BANGUNAN GEDUNG		
KEGIATAN :		
PERANCANGAN GEDUNG RUMAH SUSUN APARATUR SIPIL NEGARA (ASN) PEMERINTAH KOTA LUBUKLINGGAU		
KOTA : LUBUKLINGGAU		
PROVINSI : SUMATERA SELATAN		
Menyetujui/Memeriksa PEMBIMBING 1		
SOEGENG HARIJADI, S.T., M.T. NIP. 196103181985031002		
Menyetujui/Memeriksa PEMBIMBING 2		
M. SAZILI HARNAWANSYAH, S.T., M.T. NIP. 197207012006041001		
Direncanakan :	Tanda Tangan	
NABILA MAHARANI NIM :062030100640		
Direncanakan :	Tanda Tangan	
Keterangan Gambar :		
<b>DENAH TANGGA UTAMA LANTAI 1, 2 DAN 3</b>		
KODE GAMBAR	NOMOR LEMBAR	JUMLAH LEMBAR
ARS	66	84



**POTONGAN A TANGGA UTAMA**  
SKALA 1 : 50



**POTONGAN B TANGGA UTAMA**  
SKALA 1 : 50

PEMBERI TUGAS



POLITEKNIK NEGERI SRWIJAYA  
JL. SRIJAYA NEGARA BUKIT BESAR  
KOTA PALEMBANG, SUMATERA SELATAN  
KODE POS 30139

JURUSAN :

DIII TEKNIK SIPIL  
KONSENTRASI BANGUNAN GEDUNG

KEGIATAN :

PERANCANGAN GEDUNG RUMAH SUSUN  
APARATUR SIPIL NEGARA (ASN)  
PEMERINTAH KOTA LUBUKLINGGAU

KOTA : LUBUKLINGGAU

PROVINSI : SUMATERA SELATAN

Menyetujui/Memeriksa

PEMBIMBING 1

SOEGENG HARIJADI, S.T., M.T.  
NIP. 196103181985031002

Menyetujui/Memeriksa

PEMBIMBING 2

M. SAZILI HARNAWANSYAH, S.T., M.T.  
NIP. 197207012006041001

Direncanakan : Tanda Tangan

NABILA MAHARANI  
NIM :062030100640

Direncanakan : Tanda Tangan

SALSABILLA NURSALMA P  
NIM :062030100644

Keterangan Gambar :

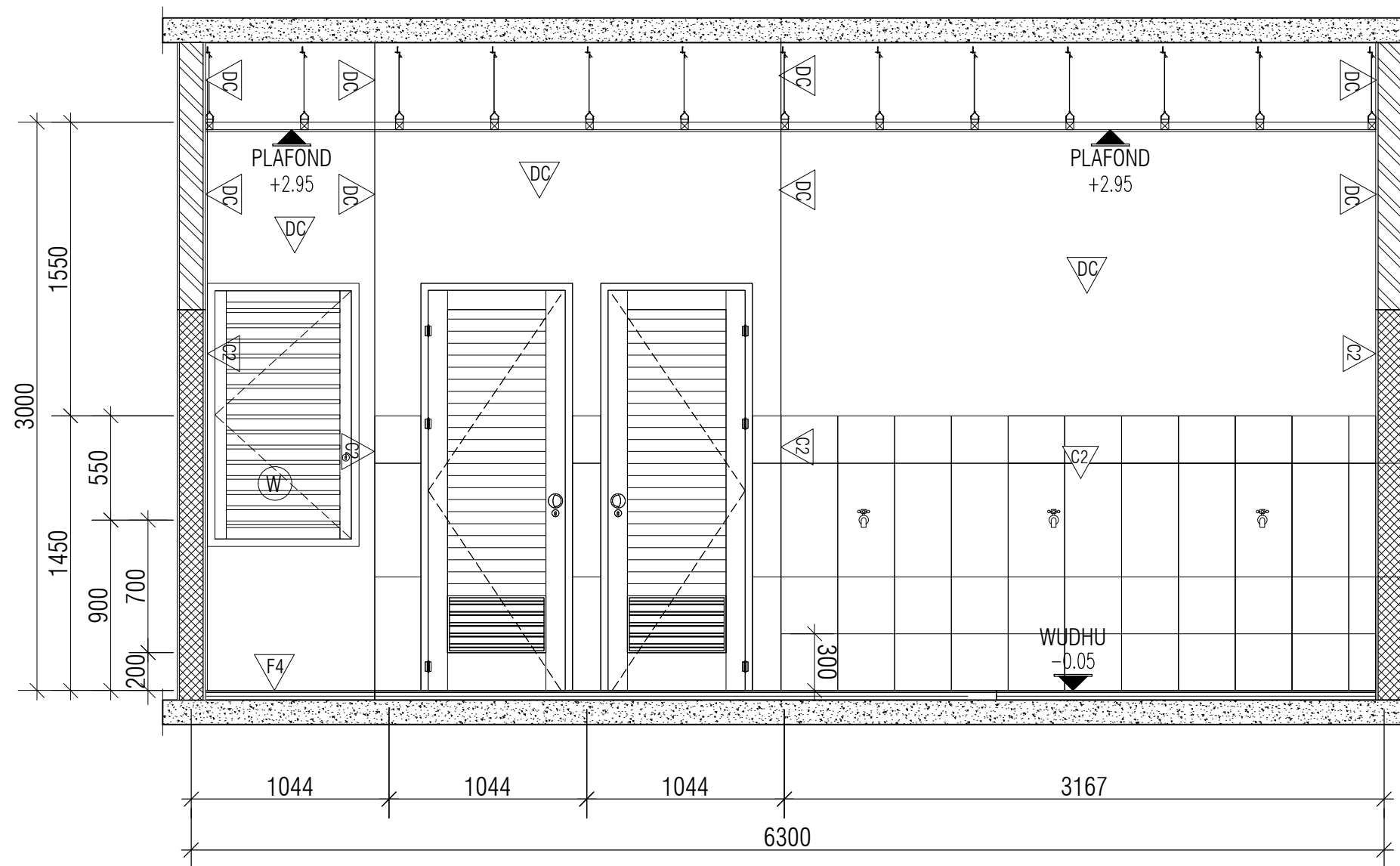
**POTONGAN A DAN B  
TANGGA UTAMA**

KODE GAMBAR    NOMOR LEMBAR    JUMLAH LEMBAR

ARS

67

84



POTONGAN C  
SKALA 1 : 25

PEMBERI TUGAS



POLITEKNIK NEGERI SRWIJAYA  
JL. SRIJAYA NEGARA BUKIT BESAR  
KOTA PALEMBANG, SUMATERA SELATAN  
KODE POS 30139

JURUSAN :

DIII TEKNIK SIPIL  
KONSENTRASI BANGUNAN GEDUNG

KEGIATAN :

PERANCANGAN GEDUNG RUMAH SUSUN  
APARATUR SIPIL NEGARA (ASN)  
PEMERINTAH KOTA LUBUKLINGGAU

KOTA : LUBUKLINGGAU

PROVINSI : SUMATERA SELATAN

Menyetujui/Memeriksa

PEMBIMBING 1

SOEGENG HARIJADI, S.T., M.T.  
NIP. 196103181985031002

Menyetujui/Memeriksa

PEMBIMBING 2

M. SAZILI HARNAWANSYAH, S.T., M.T.  
NIP. 197207012006041001

Direncanakan :

Tanda Tangan

NABILA MAHARANI  
NIM :062030100640

Direncanakan :

Tanda Tangan

SALSABILLA NURSALMA P  
NIM :062030100644

Keterangan Gambar :

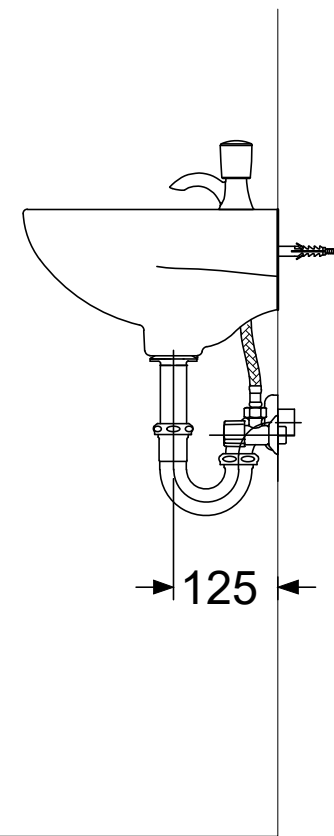
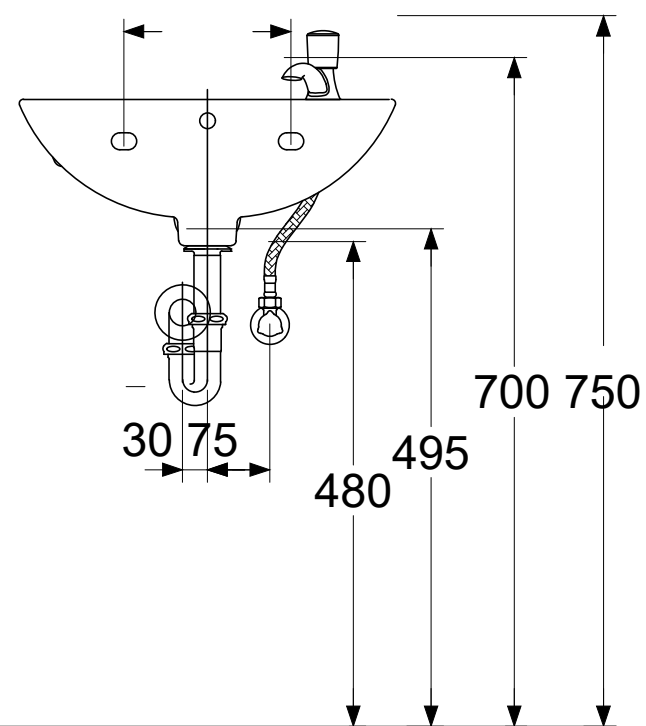
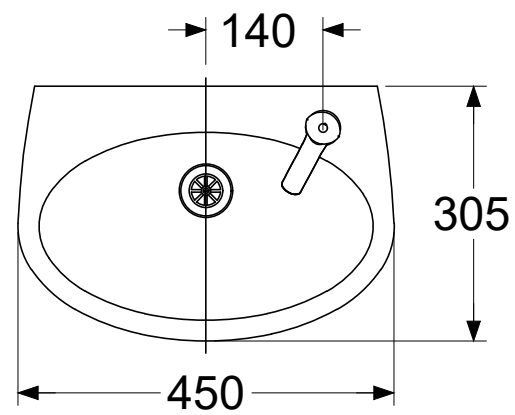
POTONGAN C TOILET UMUM

KODE GAMBAR    NOMOR LEMBAR    JUMLAH LEMBAR

ARS

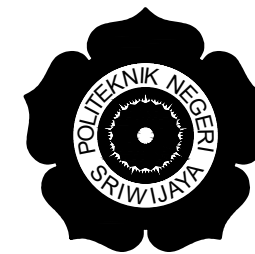
68

84



**DETAIL PEMASANGAN WASTAFEL**  
 SKALA 1 : 10

PEMBERI TUGAS



POLITEKNIK NEGERI SRIWIJAYA  
 JL. SRIJAYA NEGARA BUKIT BESAR  
 KOTA PALEMBANG, SUMATERA SELATAN  
 KODE POS 30139

JURUSAN :

DIII TEKNIK SIPIL  
 KONSENTRASI BANGUNAN GEDUNG

KEGIATAN :

PERANCANGAN GEDUNG RUMAH SUSUN  
 APARATUR SIPIL NEGARA (ASN)  
 PEMERINTAH KOTA LUBUKLINGGAU

KOTA : LUBUKLINGGAU

PROVINSI : SUMATERA SELATAN

Menyetujui/Memeriksa

PEMBIMBING 1

SOEGENG HARIJADI, S.T., M.T.  
 NIP. 196103181985031002

Menyetujui/Memeriksa

PEMBIMBING 2

M. SAZILI HARNAWANSYAH, S.T., M.T.  
 NIP. 197207012006041001

Direncanakan : Tanda Tangan

NABILA MAHARANI  
 NIM :062030100640

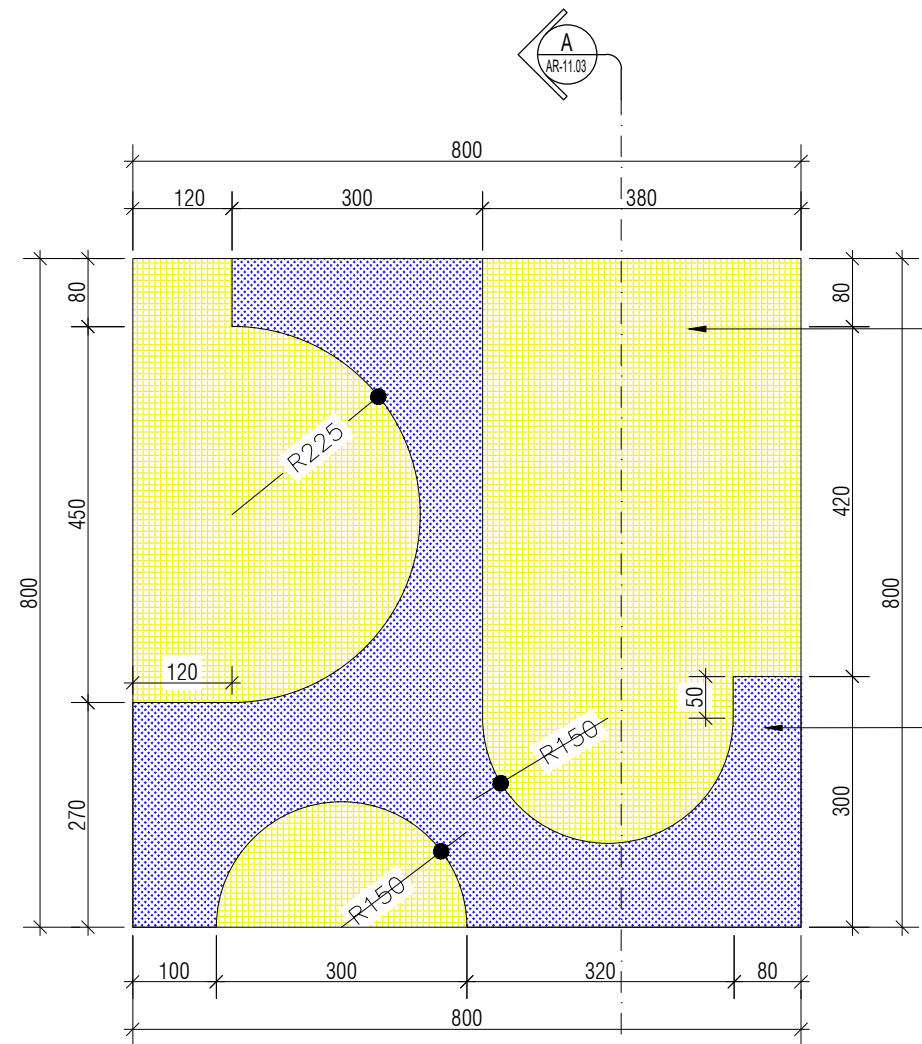
Direncanakan : Tanda Tangan

SALSABILLA NURSALMA P  
 NIM :062030100644

Keterangan Gambar :

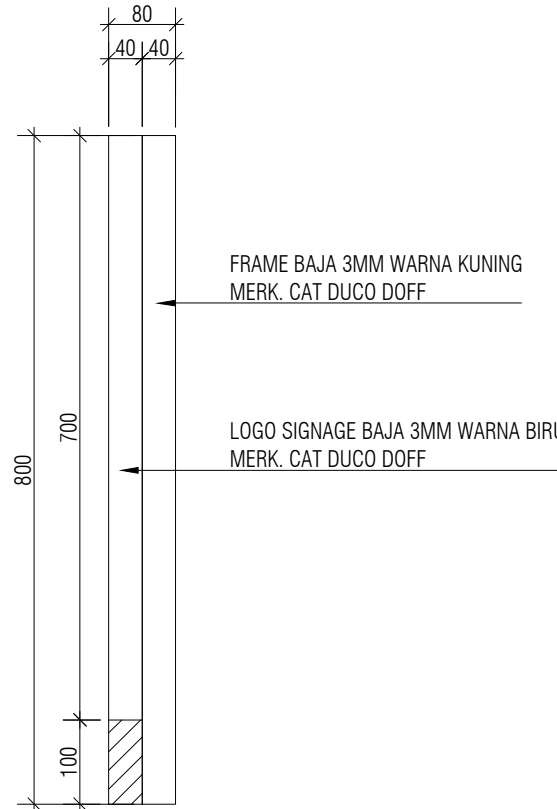
DETAIL PEMASANGAN WASTAFEL  
 HUNIAN UMUM

KODE GAMBAR	NOMOR LEMBAR	JUMLAH LEMBAR
ARS	69	84



BAJA 3mm WARNA KUNING  
MER. CAT DUCO DOFF

LOGO TEBAL 4 CM WARNA BIRU  
MER. CAT DUCO DOFF



FRAME BAJA 3MM WARNA KUNING  
MERK. CAT DUCO DOFF

LOGO SIGNAGE BAJA 3MM WARNA BIRU  
MERK. CAT DUCO DOFF

**POTONGAN A-A**  
SKALA 1 : 10

**TAMPAK DEPAN LOGO**  
SKALA 1 : 10

PEMBERI TUGAS



POLITEKNIK NEGERI SRIWIJAYA  
JL. SRIJAYA NEGARA BUKIT BESAR  
KOTA PALEMBANG, SUMATERA SELATAN  
KODE POS 30139

JURUSAN :

DIII TEKNIK SIPIL  
KONSENTRASI BANGUNAN GEDUNG

KEGIATAN :

PERANCANGAN GEDUNG RUMAH SUSUN  
APARATUR SIPIL NEGARA (ASN)  
PEMERINTAH KOTA LUBUKLINGGAU

KOTA : LUBUKLINGGAU

PROVINSI : SUMATERA SELATAN

Menyetujui/Memeriksa

PEMBIMBING 1

SOEGENG HARIJADI, S.T., M.T.  
NIP. 196103181985031002

Menyetujui/Memeriksa

PEMBIMBING 2

M. SAZILI HARNAWANSYAH, S.T., M.T.  
NIP. 197207012006041001

Direncanakan : Tanda Tangan

NABILA MAHARANI  
NIM :062030100640

Direncanakan : Tanda Tangan

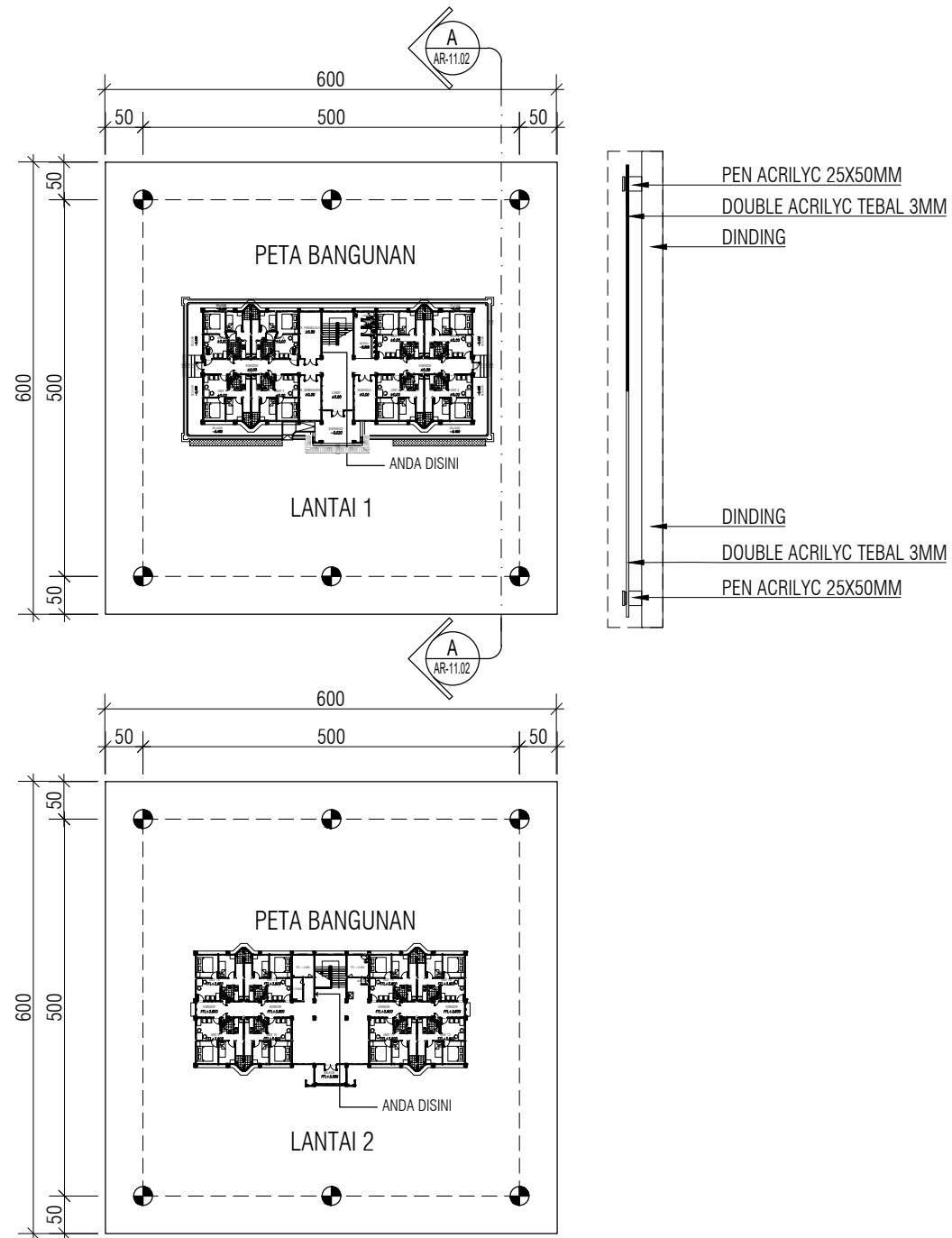
SALSABILLA NURSALMA P  
NIM :062030100644

Keterangan Gambar :

DETAIL LOGO PU

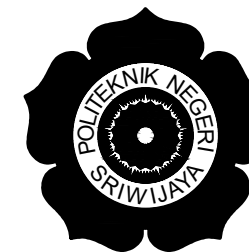
KODE GAMBAR    NOMOR LEMBAR    JUMLAH LEMBAR

ARS                    70                    84



**DETAIL AKSESORIS PETA BANGUNAN**  
 SKALA 1 : 10

PEMBERI TUGAS



POLITEKNIK NEGERI SRIWIJAYA  
 JL. SRIJAYA NEGARA BUKIT BESAR  
 KOTA PALEMBANG, SUMATERA SELATAN  
 KODE POS 30139

JURUSAN :

DIII TEKNIK SIPIL  
 KONSENTRASI BANGUNAN GEDUNG

KEGIATAN :

PERANCANGAN GEDUNG RUMAH SUSUN  
 APARATUR SIPIL NEGARA (ASN)  
 PEMERINTAH KOTA LUBUKLINGGAU

KOTA : LUBUKLINGGAU

PROVINSI : SUMATERA SELATAN

Menyetujui/Memeriksa

PEMBIMBING 1

SOEGENG HARIJADI, S.T., M.T.  
 NIP. 196103181985031002

Menyetujui/Memeriksa

PEMBIMBING 2

M. SAZILI HARNAWANSYAH, S.T., M.T.  
 NIP. 197207012006041001

Direncanakan : Tanda Tangan

NABILA MAHARANI  
 NIM :062030100640

Direncanakan : Tanda Tangan

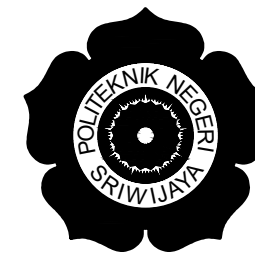
SALSABILLA NURSALMA P  
 NIM :062030100644

Keterangan Gambar :

DETAIL AKSESORIS ACRILIC 1

KODE GAMBAR	NOMOR LEMBAR	JUMLAH LEMBAR
ARS	71	84





POLITEKNIK NEGERI SRWIJAYA  
 JL. SRIJAYA NEGARA BUKIT BESAR  
 KOTA PALEMBANG, SUMATERA SELATAN  
 KODE POS 30139

JURUSAN :

DIII TEKNIK SIPIL  
 KONSENTRASI BANGUNAN GEDUNG

KEGIATAN :

PERANCANGAN GEDUNG RUMAH SUSUN  
 APARATUR SIPIL NEGARA (ASN)  
 PEMERINTAH KOTA LUBUKLINGGAU

KOTA : LUBUKLINGGAU

PROVINSI : SUMATERA SELATAN

Menyetujui/Memeriksa  
 PEMBIMBING 1

SOEGENG HARIJADI, S.T., M.T.  
 NIP. 196103181985031002

Menyetujui/Memeriksa  
 PEMBIMBING 2

M. SAZILI HARNAWANSYAH, S.T., M.T.  
 NIP. 197207012006041001

Direncanakan : Tanda Tangan

NABILA MAHARANI  
 NIM :062030100640

Direncanakan : Tanda Tangan

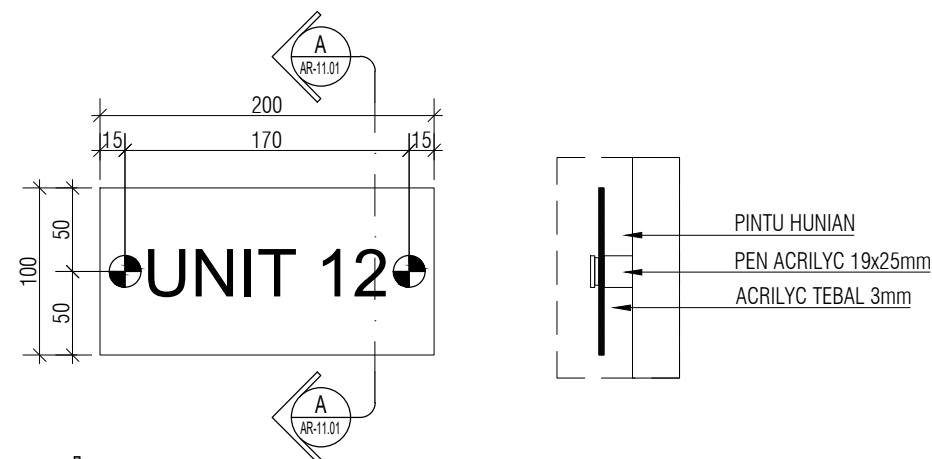
SALSABILLA NURSALMA P  
 NIM :062030100644

Keterangan Gambar :

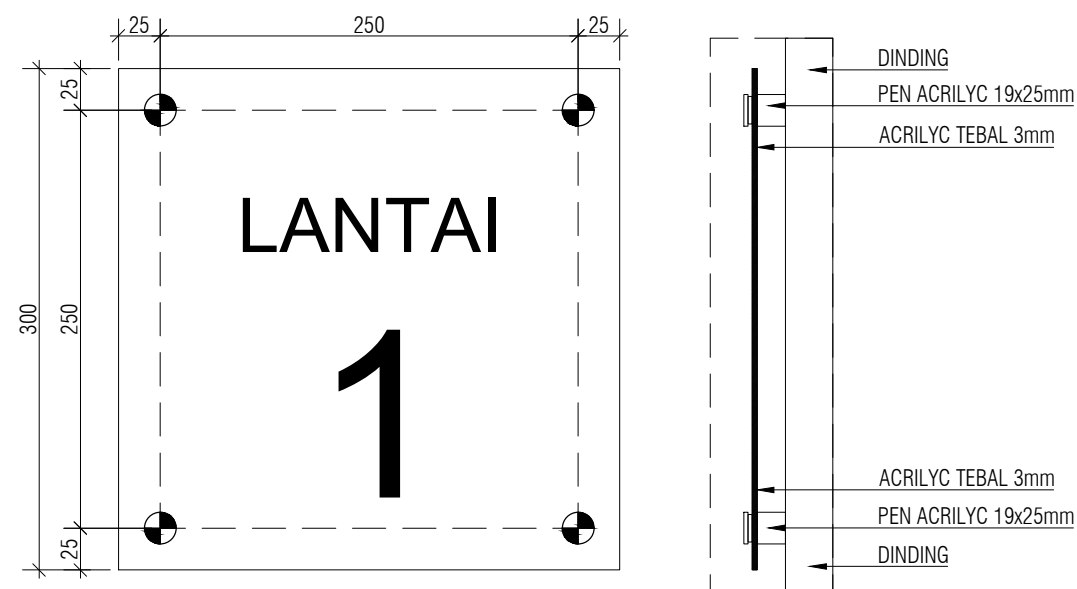
DETAIL AKSESORIS ACRILIC 2

KODE GAMBAR NOMOR LEMBAR JUMLAH LEMBAR

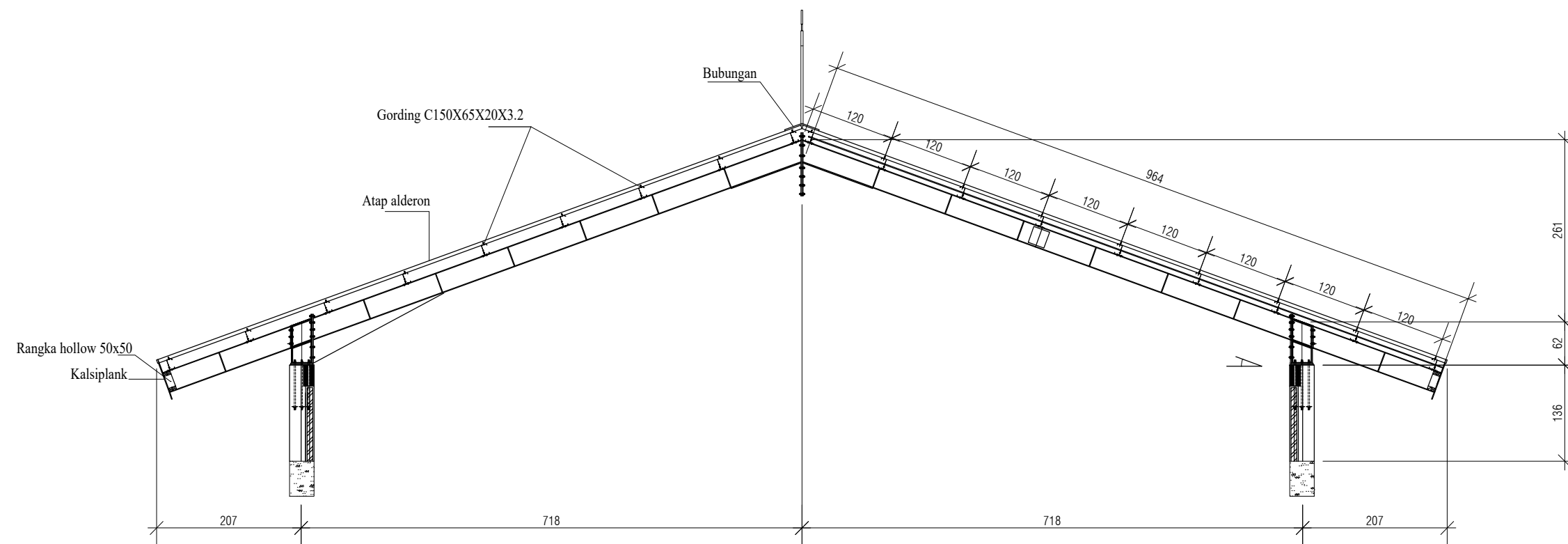
ARS 72 84



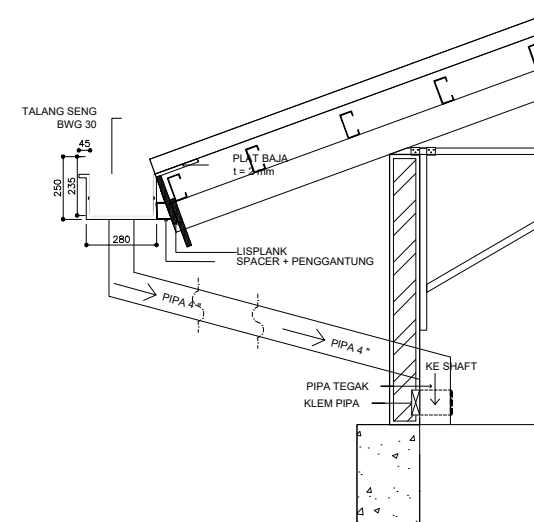
**DETAIL AKSESORIS NOMOR HUNIAN**  
 SKALA 1 : 3



**DETAIL AKSESORIS KET. LANTAI**  
 SKALA 1 : 3



DETAIL ATAP  
SKALA 1 : 25



PEMBERI TUGAS



POLITEKNIK NEGERI SRIWIJAYA  
JL. SRIJAYA NEGARA BUKIT BESAR  
KOTA PALEMBANG, SUMATERA SELATAN  
KODE POS 30139

JURUSAN :

DIII TEKNIK SIPIL  
KONSENTRASI BANGUNAN GEDUNG

KEGIATAN :

PERANCANGAN GEDUNG RUMAH SUSUN  
APARATUR SIPIL NEGARA (ASN)  
PEMERINTAH KOTA LUBUKLINGGAU

KOTA : LUBUKLINGGAU

PROVINSI : SUMATERA SELATAN

Menyetujui/Memeriksa

PEMBIMBING 1

SOEGENG HARIJADI, S.T., M.T.  
NIP. 196103181985031002

Menyetujui/Memeriksa

PEMBIMBING 2

M. SAZILI HARNAWANSYAH, S.T., M.T.  
NIP. 197207012006041001

Direncanakan :

Tanda Tangan

NABILA MAHARANI  
NIM :062030100640

Direncanakan :

Tanda Tangan

SALSABILLA NURSALMA P  
NIM :062030100644

Keterangan Gambar :

DETAIL ATAP

KODE GAMBAR

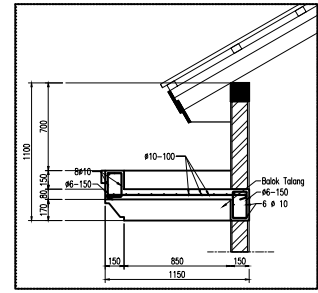
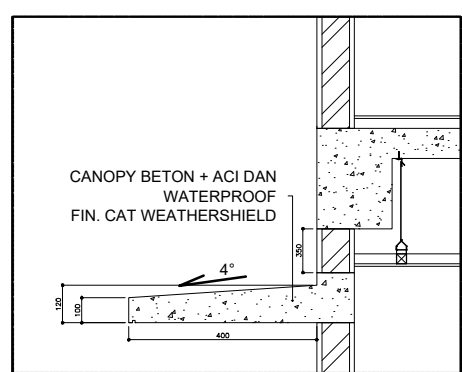
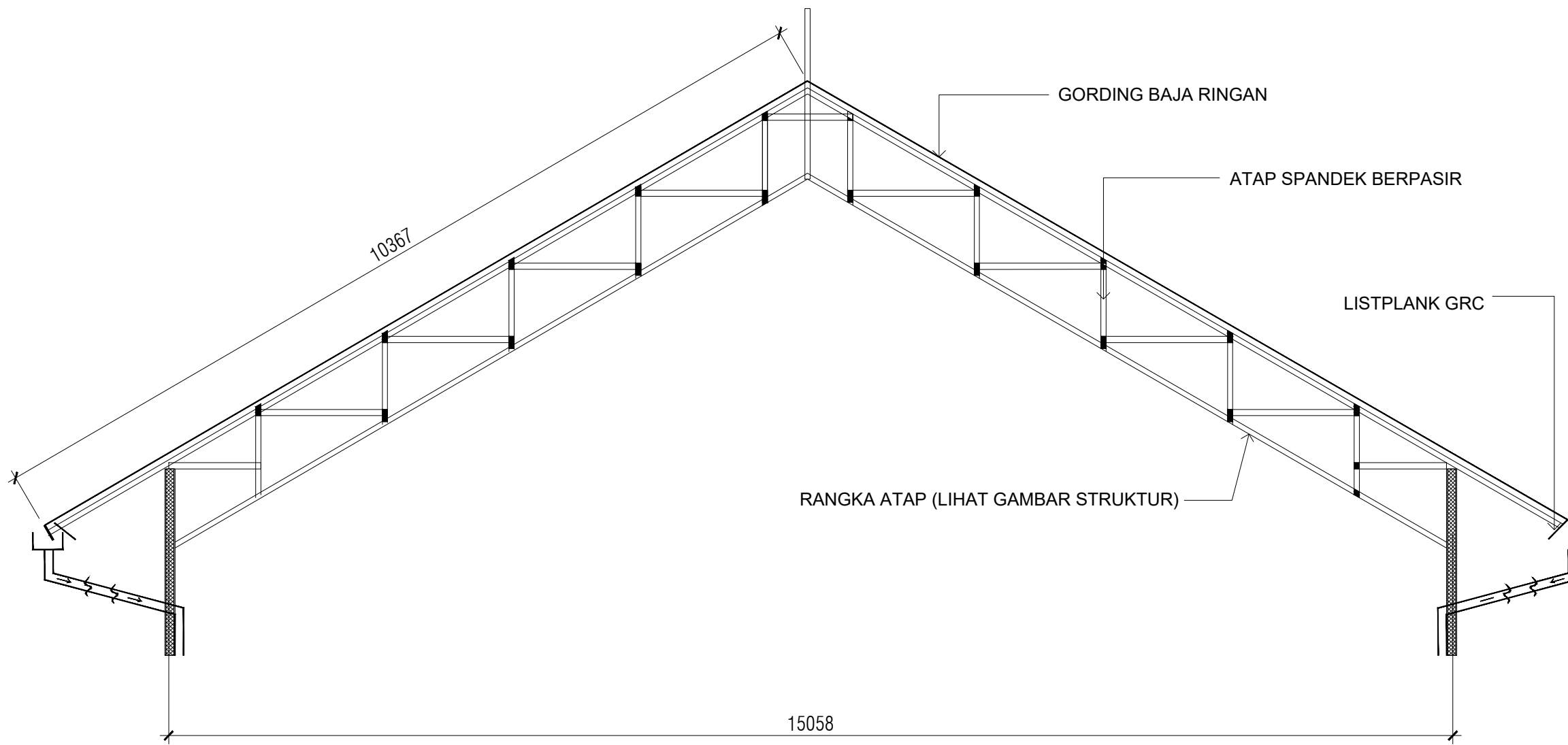
ARS


NOMOR LEMBAR

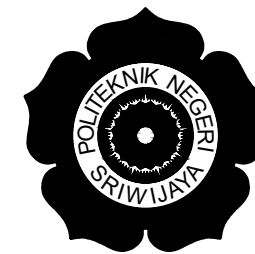
73

JUMLAH LEMBAR

84



PEMBERI TUGAS		
		
POLITEKNIK NEGERI SRIWIJAYA JL. SRIJAYA NEGARA BUKIT BESAR KOTA PALEMBANG, SUMATERA SELATAN KODE POS 30139		
JURUSAN :		
DIII TEKNIK SIPIL KONSENTRASI BANGUNAN GEDUNG		
KEGIATAN :		
PERANCANGAN GEDUNG RUMAH SUSUN APARATUR SIPIL NEGARA (ASN) PEMERINTAH KOTA LUBUKLINGGAU		
KOTA : LUBUKLINGGAU		
PROVINSI : SUMATERA SELATAN		
Menyetujui/Memeriksa PEMBIMBING 1		
<u>SOEGENG HARIJADI, S.T., M.T.</u> NIP. 196103181985031002		
Menyetujui/Memeriksa PEMBIMBING 2		
Direncanakan :	Tanda Tangan	
<u>NABILA MAHARANI</u> NIM :062030100640		
Direncanakan :	Tanda Tangan	
<u>SALSABILLA NURSALMA P</u> NIM :062030100644		
Keterangan Gambar :		
<b>DETAIL CANOPY</b>		
KODE GAMBAR	NOMOR LEMBAR	JUMLAH LEMBAR
ARS	74	84



POLITEKNIK NEGERI SRWIJAYA  
 JL. SRIJAYA NEGARA BUKIT BESAR  
 KOTA PALEMBANG, SUMATERA SELATAN  
 KODE POS 30139

JURUSAN :

DIII TEKNIK SIPIL  
 KONSENTRASI BANGUNAN GEDUNG

KEGIATAN :

PERANCANGAN GEDUNG RUMAH SUSUN  
 APARATUR SIPIL NEGARA (ASN)  
 PEMERINTAH KOTA LUBUKLINGGAU

KOTA : LUBUKLINGGAU

PROVINSI : SUMATERA SELATAN

Menyetujui/Memeriksa

PEMBIMBING 1

SOEGENG HARIJADI, S.T., M.T.  
 NIP. 196103181985031002

Menyetujui/Memeriksa

PEMBIMBING 2

M. SAZILI HARNAWANSYAH, S.T., M.T.  
 NIP. 197207012006041001

Direncanakan :

Tanda Tangan

NABILA MAHARANI  
 NIM :062030100640

Direncanakan :

Tanda Tangan

SALSABILLA NURSALMA P  
 NIM :062030100644

Keterangan Gambar :

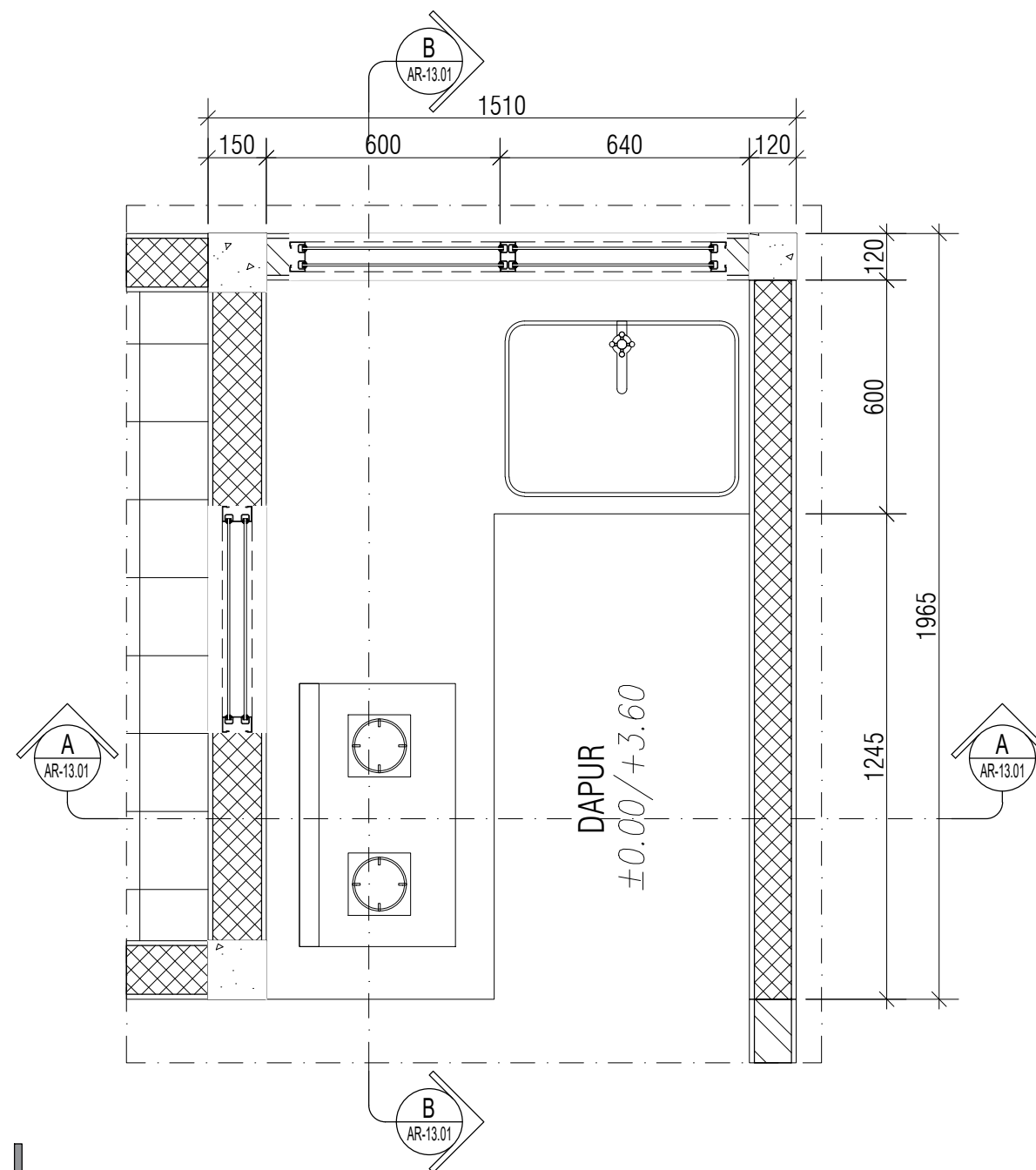
DENAH PANTRY HUNIAN  
 UMUM

KODE GAMBAR    NOMOR LEMBAR    JUMLAH LEMBAR

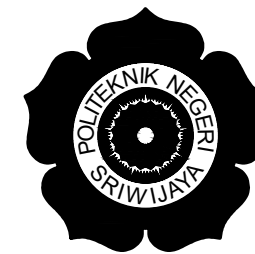
ARS

75

84



**DENAH PANTRY**  
 SKALA 1 : 20



POLITEKNIK NEGERI SRWIJAYA  
 JL. SRIJAYA NEGARA BUKIT BESAR  
 KOTA PALEMBANG, SUMATERA SELATAN  
 KODE POS 30139

JURUSAN :

DIII TEKNIK SIPIL  
 KONSENTRASI BANGUNAN GEDUNG

KEGIATAN :

PERANCANGAN GEDUNG RUMAH SUSUN  
 APARATUR SIPIL NEGARA (ASN)  
 PEMERINTAH KOTA LUBUKLINGGAU

KOTA : LUBUKLINGGAU

PROVINSI : SUMATERA SELATAN

Menyetujui/Memeriksa

PEMBIMBING 1

SOEGENG HARIJADI, S.T., M.T.  
 NIP. 196103181985031002

Menyetujui/Memeriksa

PEMBIMBING 2

M. SAZILI HARNAWANSYAH, S.T., M.T.  
 NIP. 197207012006041001

Direncanakan :

Tanda Tangan

NABILA MAHARANI  
 NIM :062030100640

Direncanakan :

Tanda Tangan

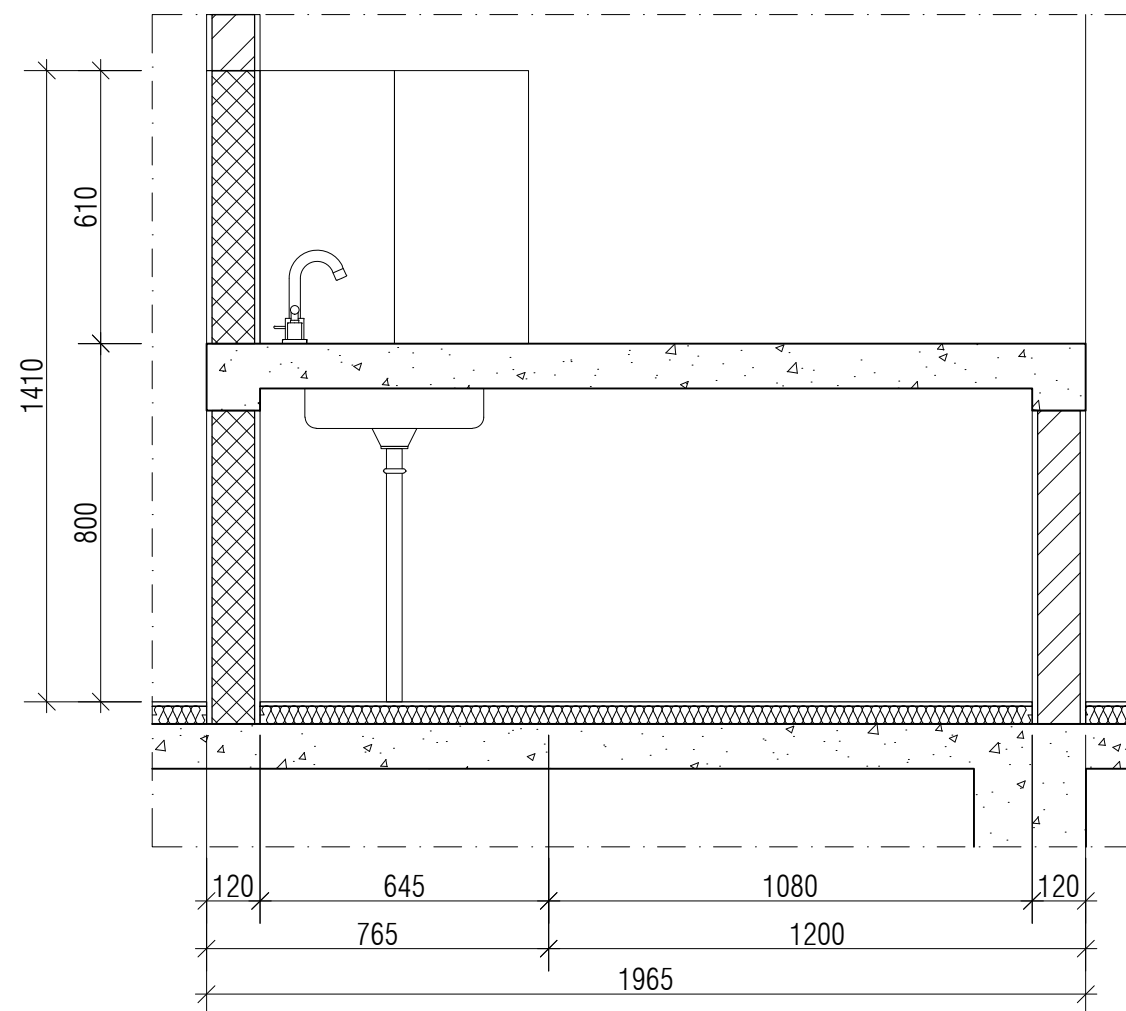
SALSABILLA NURSALMA P  
 NIM :062030100644

Keterangan Gambar :

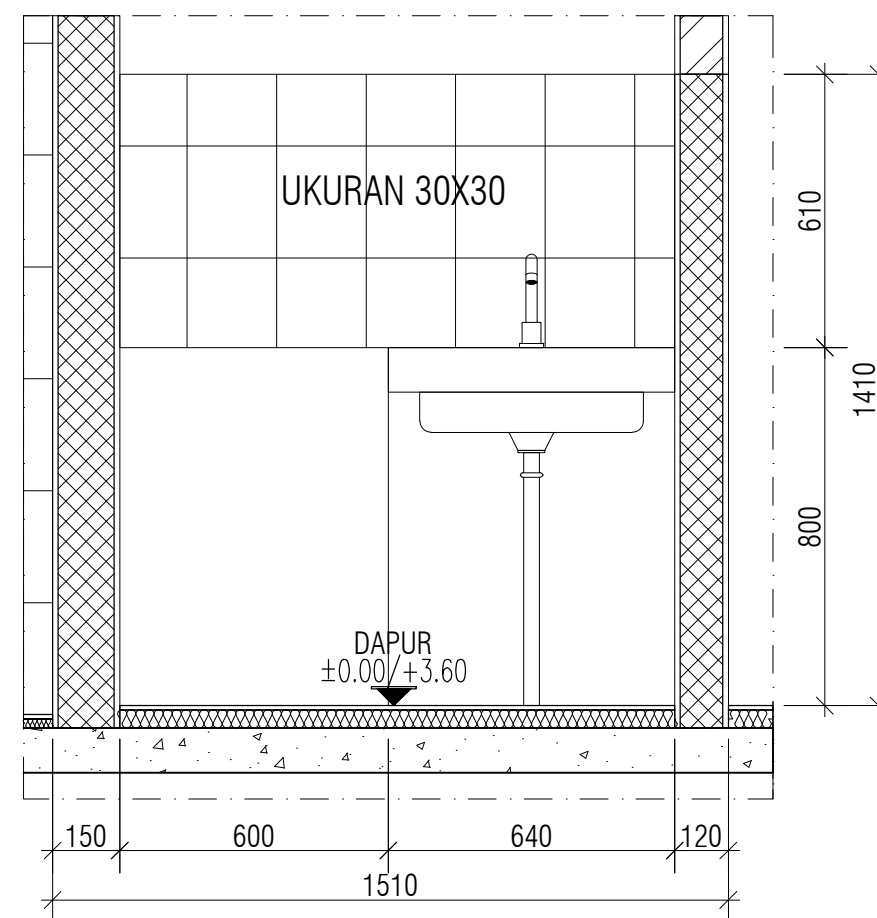
**POTONGAN DETAIL PANTRY  
 HUNIAN UMUM**

KODE GAMBAR	NOMOR LEMBAR	JUMLAH LEMBAR
ARS	76	84

ARS	76	84
-----	----	----



**POTONGAN A-A**  
 SKALA 1 : 20



**POTONGAN B-B**  
 SKALA 1 : 20

PEMBERI TUGAS



POLITEKNIK NEGERI SRWIJAYA  
 JL. SRIJAYA NEGARA BUKIT BESAR  
 KOTA PALEMBANG, SUMATERA SELATAN  
 KODE POS 30139

JURUSAN :

DIII TEKNIK SIPIL  
 KONSENTRASI BANGUNAN GEDUNG

KEGIATAN :

PERANCANGAN GEDUNG RUMAH SUSUN  
 APARATUR SIPIL NEGARA (ASN) PEMERINTAH  
 KOTA LUBUKLINGGAU

KOTA : LUBUKLINGGAU

PROVINSI : SUMATERA SELATAN

Menyetujui/Memeriksa

PEMBIMBING 1

SOEGENG HARIJADI, S.T., M.T.  
 NIP. 196103181985031002

Menyetujui/Memeriksa

PEMBIMBING 2

M. SAZILI HARNAWANSYAH, S.T., M.T.  
 NIP. 197207012006041001

Direncanakan :

Tanda Tangan

NABILA MAHARANI  
 NIM :062030100640

Direncanakan :

Tanda Tangan

SALSABILLA NURSALMA P  
 NIM :062030100644

Keterangan Gambar :

KEYPLAN SALURAN

KODE GAMBAR

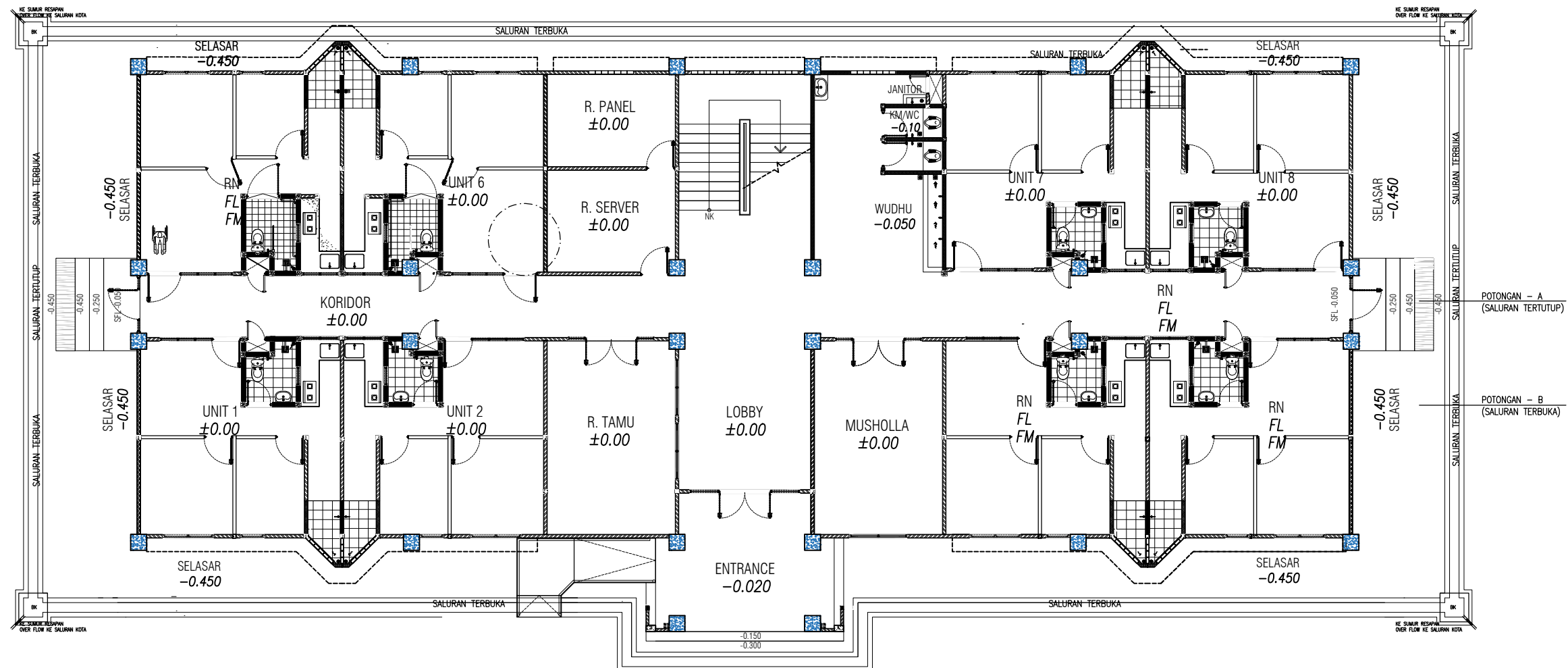
NOMOR LEMBAR

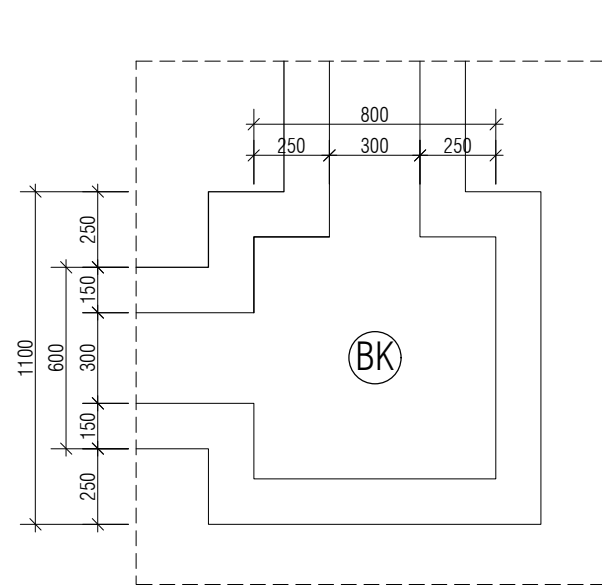
JUMLAH LEMBAR

ARS

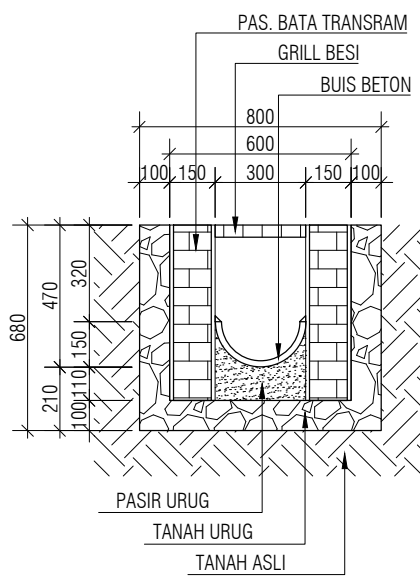
77

84

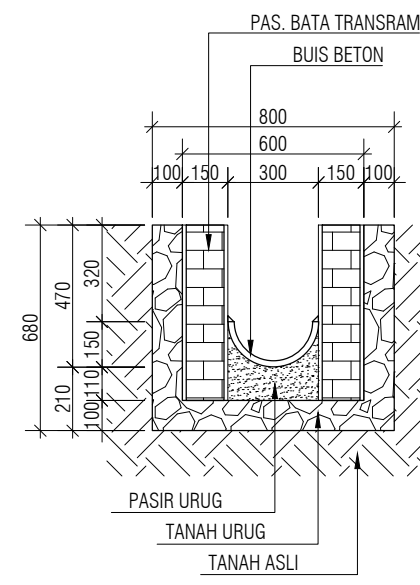




**BAK KONTROL**  
SKALA 1 : 20



**POTONGAN A**  
SKALA 1 : 20



**POTONGAN B**  
SKALA 1 : 20

PEMBERI TUGAS



POLITEKNIK NEGERI SRIWIJAYA  
JL. SRIJAYA NEGARA BUKIT BESAR  
KOTA PALEMBANG, SUMATERA SELATAN  
KODE POS 30139

JURUSAN :

DIII TEKNIK SIPIL  
KONSENTRASI BANGUNAN GEDUNG

KEGIATAN :

PERANCANGAN GEDUNG RUMAH SUSUN  
APARATUR SIPIL NEGARA (ASN)  
PEMERINTAH KOTA LUBUKLINGGAU

KOTA : LUBUKLINGGAU

PROVINSI : SUMATERA SELATAN

Menyetujui/Memeriksa

PEMBIMBING 1

SOEGENG HARIJADI, S.T., M.T.  
NIP. 196103181985031002

Menyetujui/Memeriksa

PEMBIMBING 2

M. SAZILI HARNAWANSYAH, S.T., M.T.  
NIP. 197207012006041001

Direncanakan :

Tanda Tangan

NABILA MAHARANI  
NIM :062030100640

Direncanakan :

Tanda Tangan

SALSABILLA NURSALMA P  
NIM :062030100644

Keterangan Gambar :

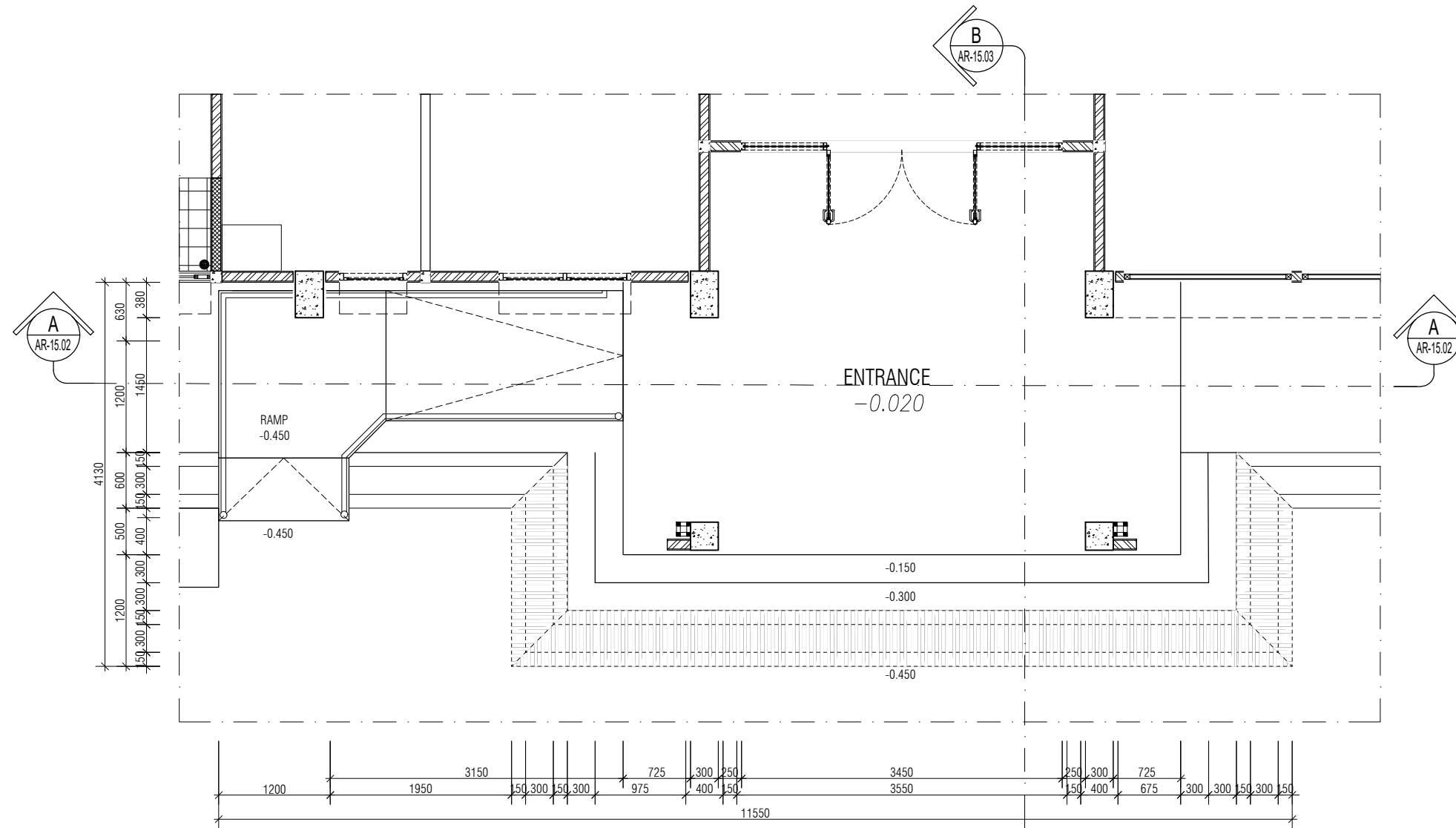
BAK KONTROL, POT. A SALURAN, POT. B  
SALURAN

KODE GAMBAR    NOMOR LEMBAR    JUMLAH LEMBAR

ARS

78

84



**DENAH ENTRANCE**  
SKALA 1 : 50

PEMBERI TUGAS



POLITEKNIK NEGERI SRWIJAYA  
JL. SRIJAYA NEGARA BUKIT BESAR  
KOTA PALEMBANG, SUMATERA SELATAN  
KODE POS 30139

JURUSAN :

DIII TEKNIK SIPIL  
KONSENTRASI BANGUNAN GEDUNG

KEGIATAN :

PERANCANGAN GEDUNG RUMAH SUSUN  
APARATUR SIPIL NEGARA (ASN)  
PEMERINTAH KOTA LUBUKLINGGAU

KOTA : LUBUKLINGGAU

PROVINSI : SUMATERA SELATAN

Menyetujui/Memeriksa

SOEGENG HARIJADI, S.T., M.T.  
NIP. 196103181985031002

Menyetujui/Memeriksa

M. SAZILI HARNAWANSYAH, S.T., M.T.  
NIP. 197207012006041001

Direncanakan : Tanda Tangan

NABILA MAHARANI  
NIM :062030100640

Direncanakan : Tanda Tangan

SALSABILLA NURSALMA P  
NIM :062030100644

Keterangan Gambar :

DENAH DETAIL ENTRANCE

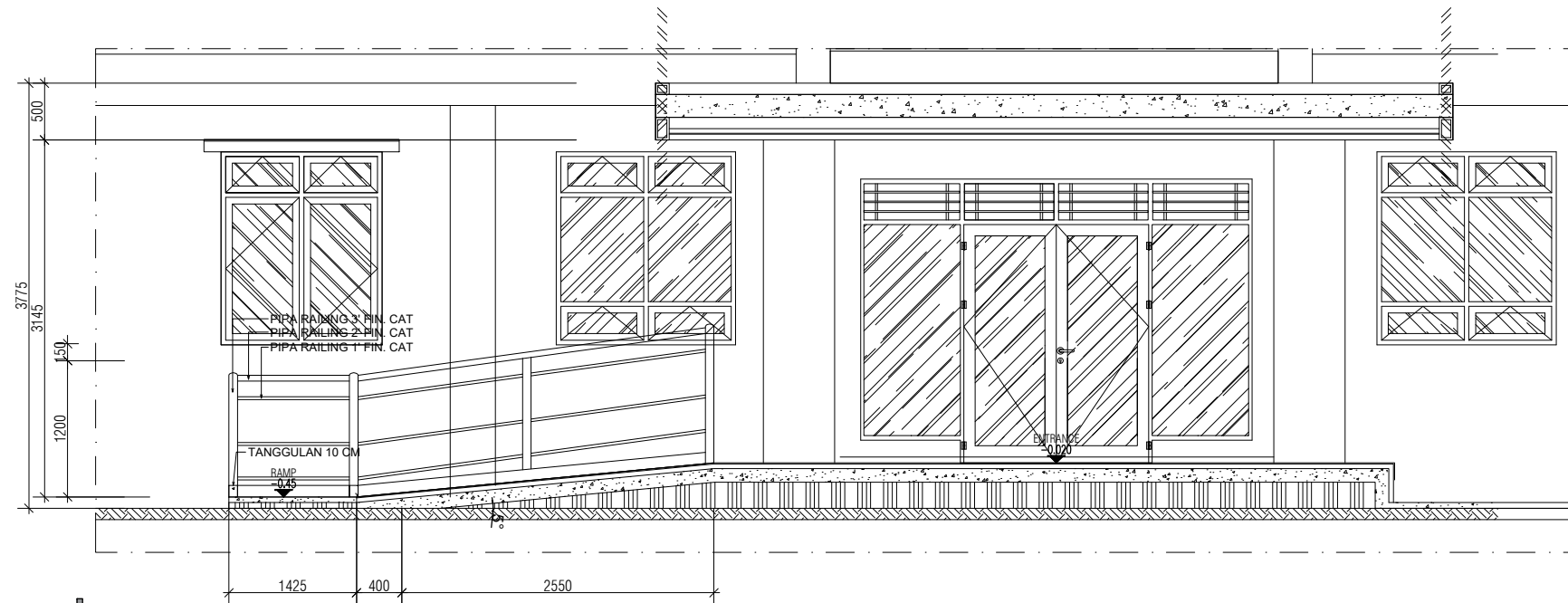
KODE GAMBAR    NOMOR LEMBAR    JUMLAH LEMBAR

ARS

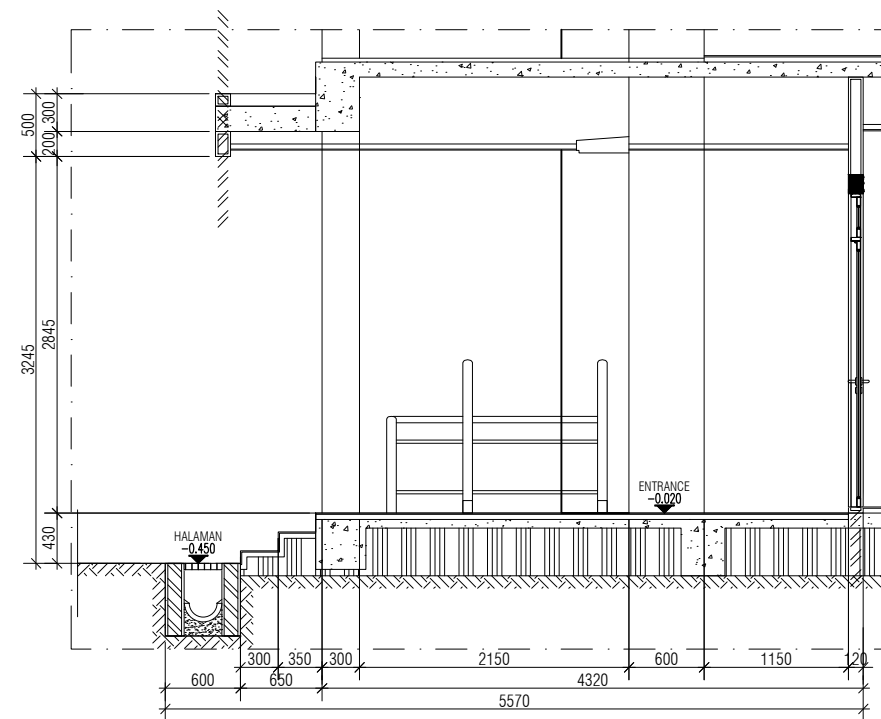
79

84





**POTONGAN A**  
SKALA 1 : 50



**POTONGAN B**  
SKALA 1 : 50

PEMBERI TUGAS



POLITEKNIK NEGERI SRWIJAYA  
JL. SRIJAYA NEGARA BUKIT BESAR  
KOTA PALEMBANG, SUMATERA SELATAN  
KODE POS 30139

JURUSAN :

DIII TEKNIK SIPIL  
KONSENTRASI BANGUNAN GEDUNG

KEGIATAN :

PERANCANGAN GEDUNG RUMAH SUSUN  
APARATUR SIPIL NEGARA (ASN)  
PEMERINTAH KOTA LUBUKLINGGAU

KOTA : LUBUKLINGGAU

PROVINSI : SUMATERA SELATAN

Menyetujui/Memeriksa

PEMBIMBING 1

SOEGENG HARIJADI, S.T., M.T.  
NIP. 196103181985031002

Menyetujui/Memeriksa

PEMBIMBING 2

M. SAZILI HARNAWANSYAH, S.T., M.T.  
NIP. 197207012006041001

Direncanakan :

Tanda Tangan

NABILA MAHARANI  
NIM :062030100640

Direncanakan :

Tanda Tangan

SALSABILLA NURSALMA P  
NIM :062030100644

Keterangan Gambar :

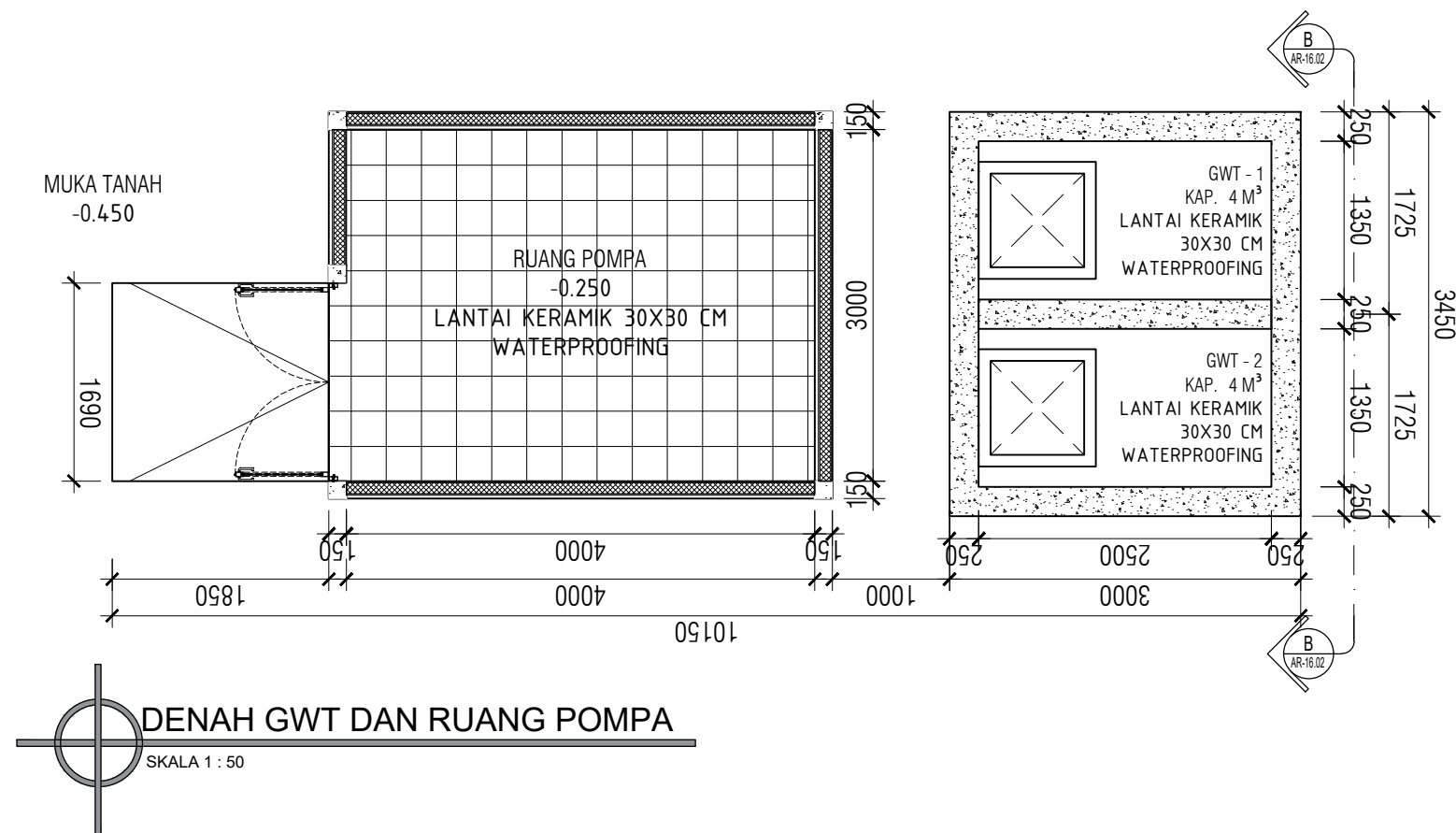
**POTONGAN DETAIL  
ENTRANCE**

KODE GAMBAR    NOMOR LEMBAR    JUMLAH LEMBAR

ARS

80

84



PEMBERI TUGAS



POLITEKNIK NEGERI SRWIJAYA  
JL. SRIJAYA NEGARA BUKIT BESAR  
KOTA PALEMBANG, SUMATERA SELATAN  
KODE POS 30139

JURUSAN :

DIII TEKNIK SIPIL  
KONSENTRASI BANGUNAN GEDUNG

KEGIATAN :

PERANCANGAN GEDUNG RUMAH SUSUN  
APARATUR SIPIL NEGARA (ASN)  
PEMERINTAH KOTA LUBUKLINGGAU

KOTA : LUBUKLINGGAU

PROVINSI : SUMATERA SELATAN

Menyetujui/Memeriksa

PEMBIMBING 1

SOEGENG HARIJADI, S.T., M.T.  
NIP. 196103181985031002

Menyetujui/Memeriksa

PEMBIMBING 2

Direncanakan : Tanda Tangan

NABILA MAHARANI  
NIM :062030100640

Direncanakan : Tanda Tangan

SALSABILLA NURSALMA P  
NIM :062030100644

Keterangan Gambar :

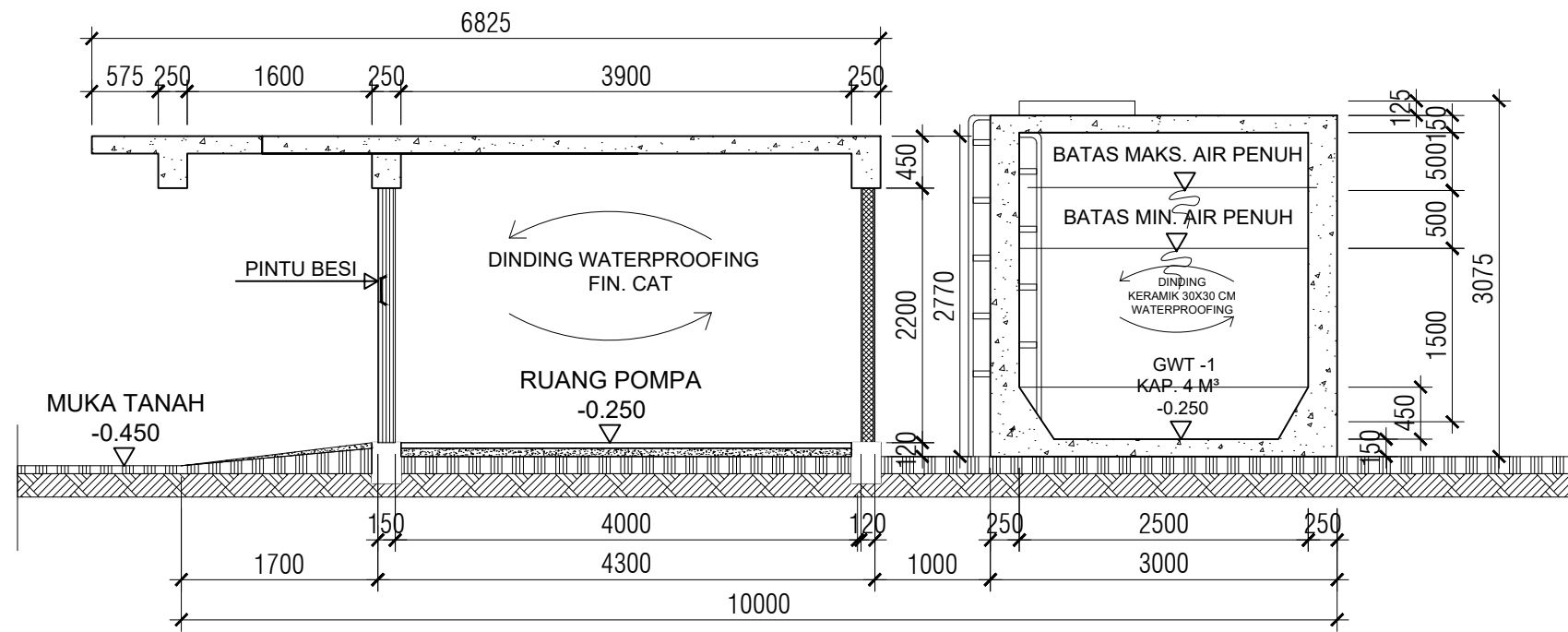
**DENAH TANGGA UTAMA  
LANTAI 1, 2 DAN 3**

KODE GAMBAR    NOMOR LEMBAR    JUMLAH LEMBAR

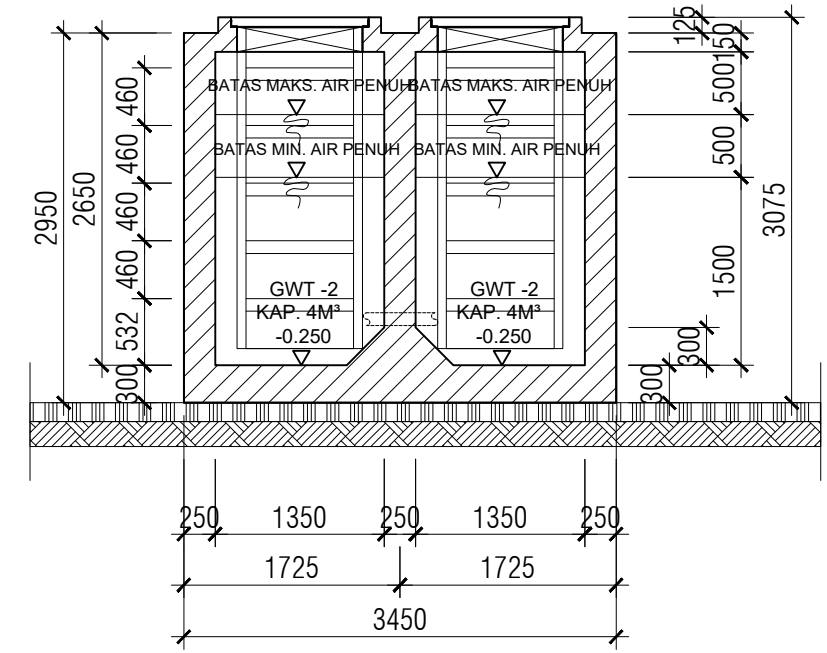
ARS

81


84

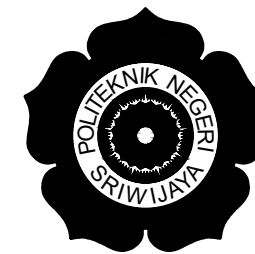


**POTONGAN A**  
SKALA 1 : 50



**POTONGAN B**  
SKALA 1 : 50

PEMBERI TUGAS		
		
POLITEKNIK NEGERI SRIWIJAYA JL. SRIJAYA NEGARA BUKIT BESAR KOTA PALEMBANG, SUMATERA SELATAN KODE POS 30139		
JURUSAN :		
DIII TEKNIK SIPIL KONSENTRASI BANGUNAN GEDUNG		
KEGIATAN :		
PERANCANGAN GEDUNG RUMAH SUSUN APARATUR SIPIL NEGARA (ASN) PEMERINTAH KOTA LUBUKLINGGAU		
KOTA : LUBUKLINGGAU		
PROVINSI : SUMATERA SELATAN		
Menyetujui/Memeriksa PEMBIMBING 1		
<u>SOEGENG HARIJADI, S.T., M.T.</u> NIP. 196103181985031002		
Menyetujui/Memeriksa PEMBIMBING 2		
Direncanakan :	Tanda Tangan	
<u>NABILA MAHARANI</u> NIM :062030100640		
Direncanakan :	Tanda Tangan	
<u>SALSABILLA NURSALMA P</u> NIM :062030100644		
Keterangan Gambar :		
<b>POTONGAN GWT DAN          RUANG POMPA</b>		
KODE GAMBAR	NOMOR LEMBAR	JUMLAH LEMBAR
ARS	82	84



POLITEKNIK NEGERI SRWIJAYA  
 JL. SRIJAYA NEGARA BUKIT BESAR  
 KOTA PALEMBANG, SUMATERA SELATAN  
 KODE POS 30139

JURUSAN :

DIII TEKNIK SIPIL  
 KONSENTRASI BANGUNAN GEDUNG

KEGIATAN :

PERANCANGAN GEDUNG RUMAH SUSUN  
 APARATUR SIPIL NEGARA (ASN)  
 PEMERINTAH KOTA LUBUKLINGGAU

KOTA : LUBUKLINGGAU

PROVINSI : SUMATERA SELATAN

Menyetujui/Memeriksa  
 PEMBIMBING 1

SOEGENG HARIJADI, S.T., M.T.  
 NIP. 196103181985031002

Menyetujui/Memeriksa  
 PEMBIMBING 2

M. SAZILI HARNAWANSYAH, S.T., M.T.  
 NIP. 197207012006041001

Direncanakan : Tanda Tangan

NABILA MAHARANI  
 NIM :062030100640

Direncanakan : Tanda Tangan

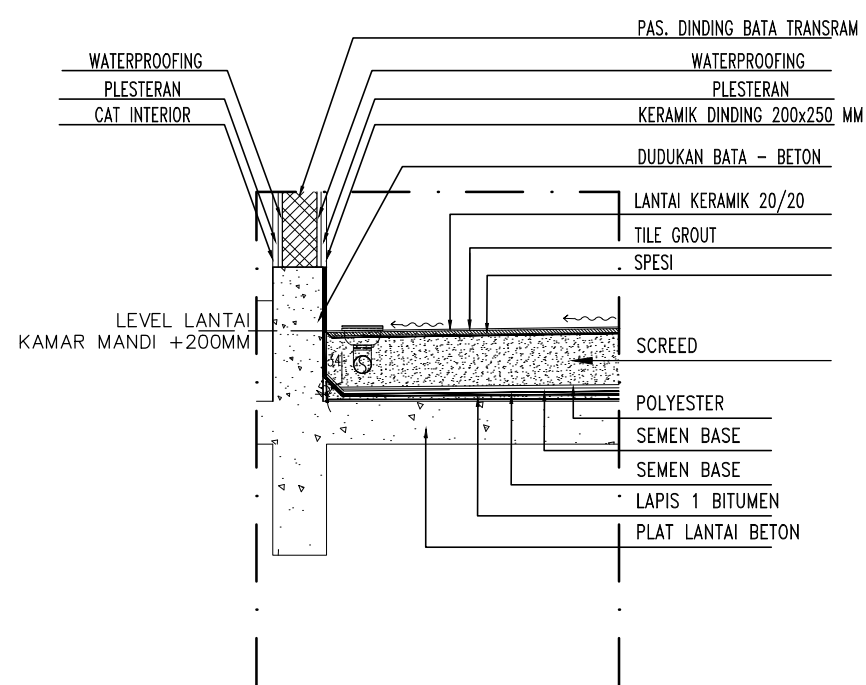
SALSABILLA NURSALMA P  
 NIM :062030100644

Keterangan Gambar :

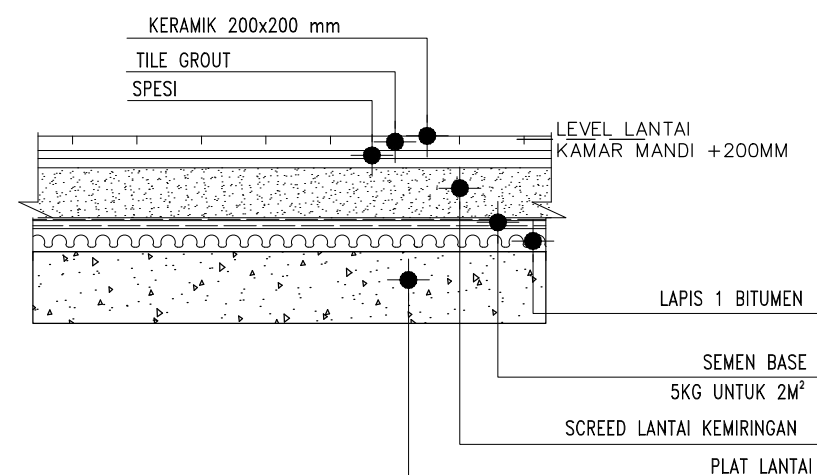
DETAIL WATERPROOFING

KODE GAMBAR NOMOR LEMBAR JUMLAH LEMBAR

ARS 83 84



 PERTEMUAN LANTAI DAN DINDING  
 SKALA 1 : 20



 DETAIL WATERPROOFING KM/WC  
 SKALA 1 : 20

PEMBERI TUGAS



POLITEKNIK NEGERI SRWIJAYA  
 JL. SRIJAYA NEGARA BUKIT BESAR  
 KOTA PALEMBANG, SUMATERA SELATAN  
 KODE POS 30139

JURUSAN :

DIII TEKNIK SIPIL  
 KONSENTRASI BANGUNAN GEDUNG

KEGIATAN :

PERANCANGAN GEDUNG RUMAH SUSUN  
 APARATUR SIPIL NEGARA (ASN)  
 PEMERINTAH KOTA LUBUKLINGGAU

KOTA : LUBUKLINGGAU

PROVINSI : SUMATERA SELATAN

Menyetujui/Memeriksa

PEMBIMBING 1

SOEGENG HARIJADI, S.T., M.T.  
 NIP. 196103181985031002

Menyetujui/Memeriksa

PEMBIMBING 2

M. SAZILI HARNAWANSYAH, S.T., M.T.  
 NIP. 197207012006041001

Direncanakan :

Tanda Tangan

NABILA MAHARANI  
 NIM :062030100640

Direncanakan :

Tanda Tangan

SALSABILLA NURSALMA P  
 NIM :062030100644

Keterangan Gambar :

DETAIL PEMASANGAN ROOF DRAIN DAN  
 FLOOR DRAIN

KODE GAMBAR

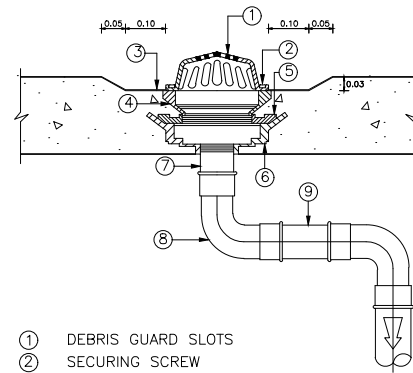
NOMOR LEMBAR

JUMLAH LEMBAR

ARS

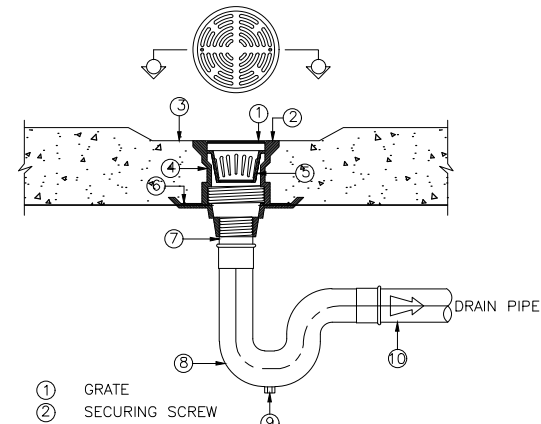
84

84



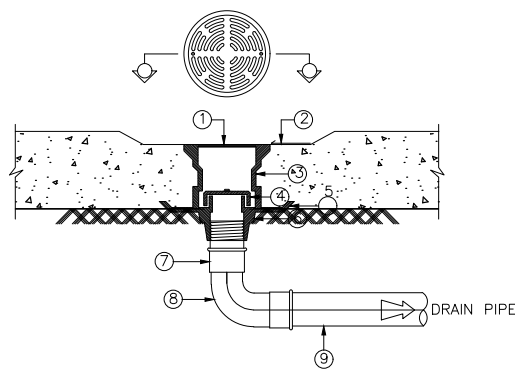
- ① DEBRIS GUARD SLOTS
- ② SECURING SCREW
- ③ GUTTER
- ④ ADJUSTABLE HOUSING
- ⑤ CLAMPING COLLAR
- ⑥ CAST IRON BODY WITH FLASHING FLANGE
- ⑦ ADAPTOR
- ⑧ 90° BEND
- ⑨ DRAIN PIPE

ROOF DRAIN



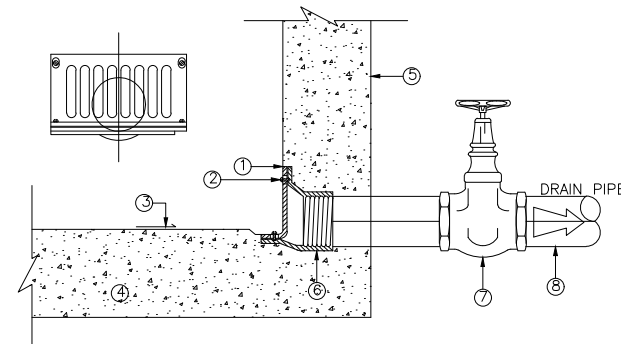
- ① GRATE
- ② SECURING SCREW
- ③ DRAINAGE SLOPE
- ④ ADJUSTABLE HOUSING
- ⑤ SEDIMENT BUCKET
- ⑥ CLAMPING COLLAR
- ⑦ ADAPTOR
- ⑧ P-TRAP
- ⑨ CLEANOUT PLUG
- ⑩ WASTEWATER DRAIN PIPE

FLOOR DRAIN ( UNTUK LANTAI 2 DAN 3 )



- ① GRATE
- ② DRAINAGE SLOPE
- ③ ADJUSTABLE HOUSING
- ④ BELL TRAP
- ⑤ CLAMPING COLLAR
- ⑥ CAST IRON BODY W / FLASHING FLANGE
- ⑦ ADAPTOR
- ⑧ 90° BEND
- ⑨ WASTE AND DRAIN PIPE

FLOOR DRAIN ( UNTUK LANTAI 1 )



- NOTE:
- ① GRATE
  - ② SECURING SCREW
  - ③ DRAINAGE SLOPE
  - ④ CONCRETE SLAB
  - ⑤ CONCRETE WALL
  - ⑥ CAST IRON
  - ⑦ GATE VALVE
  - ⑧ DRAIN PIPE

SCUPPER DRAIN (UNTUK GWT)