





KEMENTERIAN PENDIDIKAN DAN KEBUDAYAAN  
**POLITEKNIK NEGERI SRIWIJAYA**  
Jalan Srijaya Negara, Palembang 30139  
Telp. 0711-353414 Fax. 0711-355918  
Website : [www.polsri.ac.id](http://www.polsri.ac.id) E-mail : [info@polsri.ac.id](mailto:info@polsri.ac.id)



**LEMBAR ASISTENSI LAPORAN AKHIR**

Nama Mahasiswa : Heru Ramadan (062030100591)  
Novi Susanti (062030100577)  
Jurusan / Program Studi : Teknik Sipil / D-III Teknik Sipil  
Judul Laporan Akhir : Perancangan Struktur Pembangunan  
Gedung UPTB Pengelolaan Pendapatan  
Daerah Wilayah Musi Banyuasin I  
Dosen Pembimbing I : Drs.Suhadi, S.T.,M.T  
NIP. 195909191986031005

| No. | Tanggal       | Uraian  | Paraf |
|-----|---------------|---|-------|
| 1.  | 21 Maret 2023 | - Tambahkan tabel momen Pelat lantai<br>- Gambar penulangan pelat lantai  |       |
| 2.  | 24 Maret 2023 | - Tambahkan gambar As tulangan<br>- Perbaiki pada penulangan Pelat lantai   |       |
| 3.  | 30 Maret 2023 | - Perbaiki gambar gayageser pada perhitungan tangga<br>- Tambahkan tributari area pada perhitungan balok anak                                     |       |
| 4.  | 10 April 2023 | - Tambahkan gambar As<br>- Kecilkan font pada tributari area  |       |
| 5.  | 29 Mei 2023   | - Hilangkan gambar pada balok induk, kolom, sloof diwaktikkan pada portal<br>- Hilangkan pembebanan pelat pada sloof<br>- Tinjauan kolom dikuat 3 |       |

|    |                     |  |   |
|----|---------------------|--|---|
| 6. | 11 Juli 2023        | <ul style="list-style-type: none"> <li>- Ganti tanda potongan beton <math>\sim M \Rightarrow \text{-----}</math></li> <li>- Perbaiki gambar gaya geser 1 arah &amp; 2 arah</li> <li>- Pelajari lebih lanjut pondasi tiang pancang</li> </ul> |  |
|    | $\frac{31}{7}$ 2023 | Boleh renungan $\frac{31}{7}$ 2023   |   |



KEMENTERIAN PENDIDIKAN DAN KEBUDAYAAN  
**POLITEKNIK NEGERI SRIWIJAYA**  
Jalan Srijaya Negara, Palembang 30139  
Telp. 0711-353414 Fax. 0711-355918  
Website : [www.polsri.ac.id](http://www.polsri.ac.id) E-mail : [info@polsri.ac.id](mailto:info@polsri.ac.id)



**LEMBAR ASISTENSI LAPORAN AKHIR**

Nama Mahasiswa : Heru Ramadan (062030100591)  
Novi Susanti (062030100577)  
Jurusan / Program Studi : Teknik Sipil / D-III Teknik Sipil  
Judul Laporan Akhir : Perancangan Pembangunan Gedung UPTB  
Pengelolaan Pendapatan Daerah Wilayah  
Musi Banyuasin I  
Dosen Pembimbing II : Ricky Ravsyah Alhafez, S.T., M.Sc  
NIP. 198805192019031008

| No. | Tanggal   | Uraian   | Paraf |
|-----|-----------|--|-------|
| 1   | 8-3-2023  | - Diskusi Awal LA.   |       |
| 2   | 10-3-2023 | - Judul apakah menggunakan perancangan atau perencanaan.<br>- Judul disesuaikan dengan isi yg akan dibuat. → terkait struktur.<br>- Sesuaikan template Laporan akhir.<br>- Rombak lagi tujuan.<br>- 1-3 diganti jadi pembatasan masalah. |       |
| 3   | 6-4-2023  | Revisi Bab II<br>- disimpulkan saja (diturangi).<br>- Sorder elemen yg tidak diperlukan  |       |





**KEMENTERIAN PENDIDIKAN, KEBUDAYAAN  
RISET DAN TEKNOLOGI  
POLITEKNIK NEGERI SRIWIJAYA  
Jalan Srijaya Negara, Palembang 30139  
Telp. 0711-353414 Fax. 0711-355918  
Website : <http://polsri.ac.id> E-mail : [info@polsri.ac.id](mailto:info@polsri.ac.id)**



**REKOMENDASI UJIAN LAPORAN AKHIR**

Pembimbing Laporan Akhir memberikan rekomendasi kepada:

Nama : Novi Susanti  
NPM : 062030100577  
Jurusan/Program Studi : Teknik Sipil / D3 Teknik Sipil  
Judul : Perancangan Struktur Pembangunan Gedung UPTB  
Pengelolaan Pendapatan Daerah Wilayah Musi Banyuasin I

Mahasiswa tersebut telah memenuhi persyaratan dan dapat mengikuti ujian laporan akhir pada Tahun Akademik 2023.

Palembang, 31 Juli 2023

Pembimbing I

Drs.Suhadi, S.T.,M.T  
NIP. 195909191986031005

Pembimbing II

Ricky Ravsyah Alhavez S.T.,M.Sc  
NIP.198805192019031008



**KEMENTERIAN PENDIDIKAN, KEBUDAYAAN  
RISET DAN TEKNOLOGI  
POLITEKNIK NEGERI SRIWIJAYA  
Jalan Srijaya Negara, Palembang 30139  
Telp. 0711-353414 Fax. 0711-355918  
Website : <http://polsri.ac.id> E-mail : [info@polsri.ac.id](mailto:info@polsri.ac.id)**



**REKOMENDASI UJIAN LAPORAN AKHIR**

Pembimbing Laporan Akhir memberikan rekomendasi kepada:

Nama : Heru Ramadan  
NPM : 062030100591  
Jurusan/Program Studi : Teknik Sipil / D3 Teknik Sipil  
Judul : Perancangan Struktur Pembangunan Gedung UPTB  
Pengelolaan Pendapatan Daerah Wilayah Musi Banyuasin I

Mahasiswa tersebut telah memenuhi persyaratan dan dapat mengikuti ujian laporan akhir pada Tahun Akademik 2023.

Palembang, 31 Juli 2023

Pembimbing I

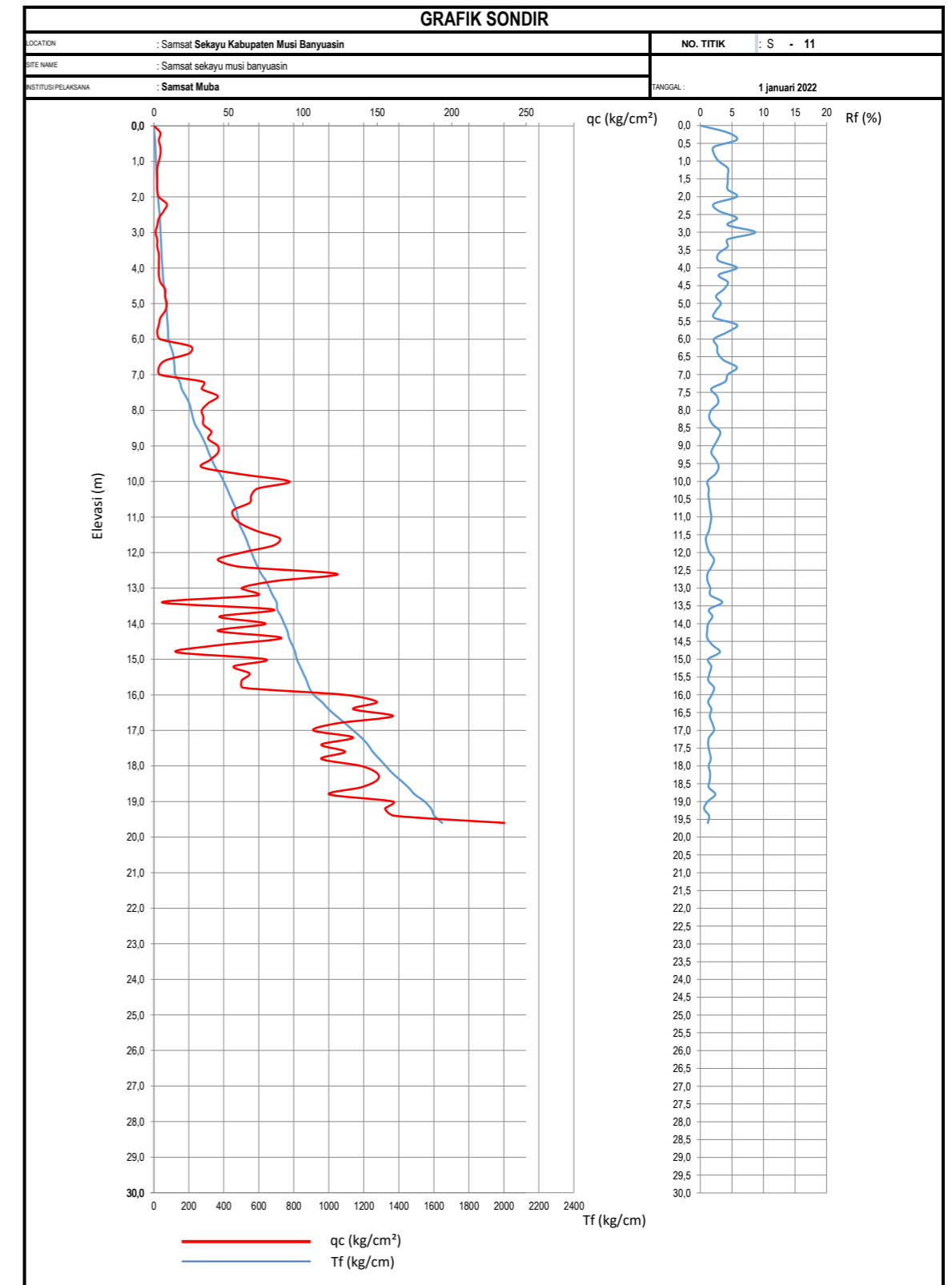
Drs.Suhadi, S.T.,M.T  
NIP. 195909191986031005

Pembimbing II

Ricky Ravsyah Alhavez S.T.,M.Sc  
NIP.198805192019031008

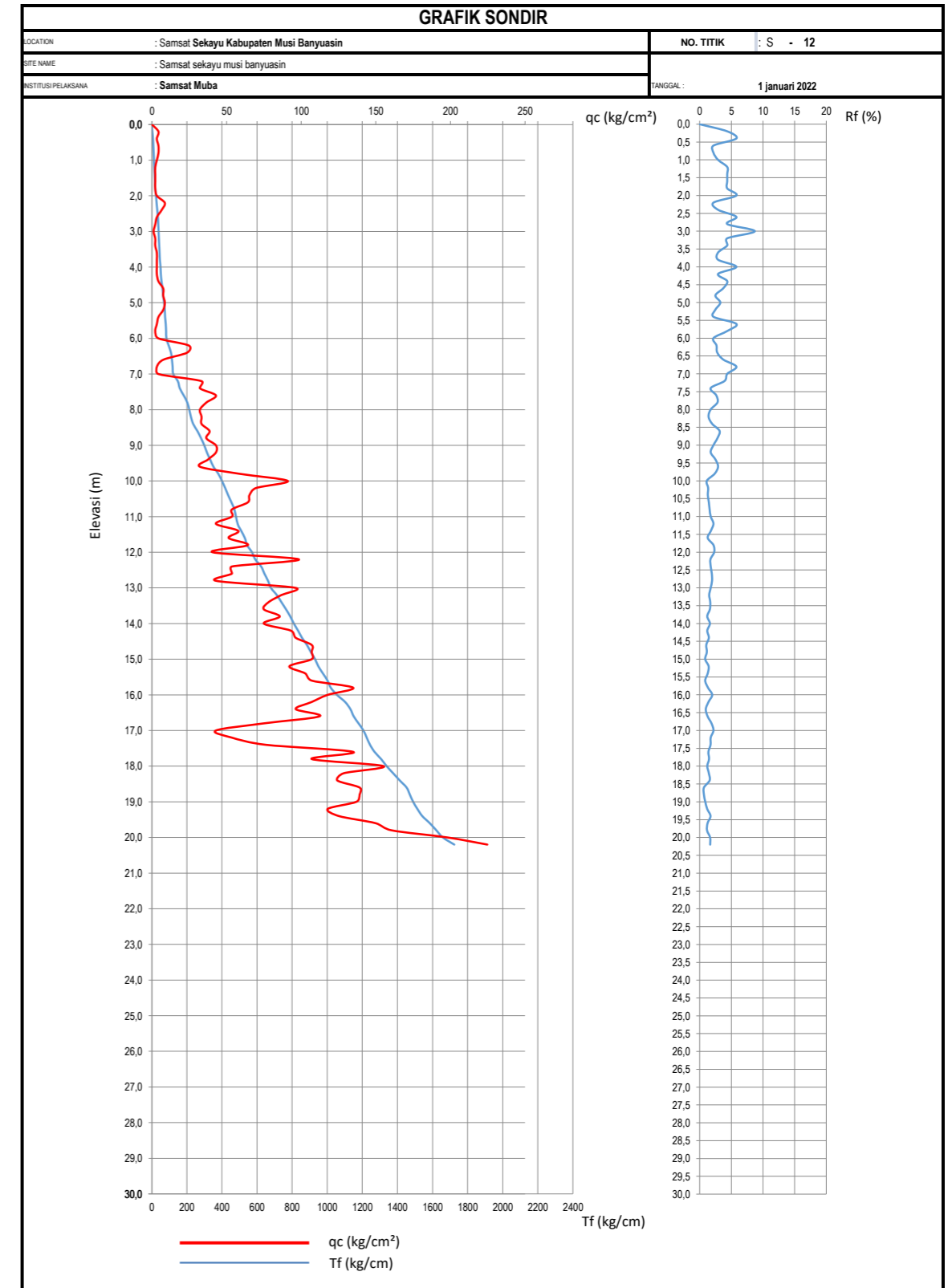
| DATA SONDIR          |  |             |  |                            |                           | NO. TITIK                            | 11                                   |
|----------------------|--|-------------|--|----------------------------|---------------------------|--------------------------------------|--------------------------------------|
| LOCATION             | Samsat Sekayu Kabupaten Musi Banyuasin       |             | SITE NAME : Samsat Sekayu Musi banyuasin |                            |                           |                                      |                                      |
| TANGGAL              | 1 Januari 2022                               |             | INSTITUSI PELAKSANA : Samsat Muba        |                            |                           |                                      |                                      |
| Kedalaman<br>(meter) | Pembacaan Manometer<br>(kg/cm <sup>2</sup> ) |             | Tahanan<br>(kg/cm <sup>2</sup> )         |                            | Local Friction<br>(kg/cm) | Kumulatif<br>Total Friksi<br>(kg/cm) | Rasio<br>(fs/q <sub>c</sub> )<br>(%) |
|                      | Pertama<br>M1                                | Kedua<br>M2 | Konus<br>q <sub>c</sub> = M1 . Co        | Friksi<br>fs =(M2 - M1) C1 | (M2 - M1). C2             |                                      | (%)                                  |
| 0,00                 | 0  | 0           | 0,00                                     | 0,00                       | 0,00                      | 0                                    | 0,00                                 |
| 0,20                 | 4  | 6           | 4,28                                     | 0,19                       | 3,72                      | 3,72                                 | 4,35                                 |
| 0,40                 | 3  | 5           | 3,21                                     | 0,19                       | 3,72                      | 7,45                                 | 5,80                                 |
| 0,60                 | 4  | 5           | 4,28                                     | 0,09                       | 1,86                      | 9,31                                 | 2,18                                 |
| 0,80                 | 4  | 5           | 4,28                                     | 0,09                       | 1,86                      | 11,17                                | 2,18                                 |
| 1,00                 | 3  | 4           | 3,21                                     | 0,09                       | 1,86                      | 13,03                                | 2,90                                 |
| 1,20                 | 2  | 3           | 2,14                                     | 0,09                       | 1,86                      | 14,90                                | 4,35                                 |
| 1,40                 | 2  | 3           | 2,14                                     | 0,09                       | 1,86                      | 16,76                                | 4,35                                 |
| 1,60                 | 2  | 3           | 2,14                                     | 0,09                       | 1,86                      | 18,62                                | 4,35                                 |
| 1,80                 | 2  | 3           | 2,14                                     | 0,09                       | 1,86                      | 20,48                                | 4,35                                 |
| 2,00                 | 3  | 5           | 3,21                                     | 0,19                       | 3,72                      | 24,21                                | 5,80                                 |
| 2,20                 | 8  | 10          | 8,56                                     | 0,19                       | 3,72                      | 27,93                                | 2,18                                 |
| 2,40                 | 6  | 8           | 6,42                                     | 0,19                       | 3,72                      | 31,66                                | 2,90                                 |
| 2,60                 | 3  | 5           | 3,21                                     | 0,19                       | 3,72                      | 35,38                                | 5,80                                 |
| 2,80                 | 2  | 3           | 2,14                                     | 0,09                       | 1,86                      | 37,24                                | 4,35                                 |
| 3,00                 | 1  | 2           | 1,07                                     | 0,09                       | 1,86                      | 39,10                                | 8,70                                 |
| 3,20                 | 2  | 3           | 2,14                                     | 0,09                       | 1,86                      | 40,97                                | 4,35                                 |
| 3,40                 | 2  | 3           | 2,14                                     | 0,09                       | 1,86                      | 42,83                                | 4,35                                 |
| 3,60                 | 3  | 4           | 3,21                                     | 0,09                       | 1,86                      | 44,69                                | 2,90                                 |
| 3,80                 | 3  | 4           | 3,21                                     | 0,09                       | 1,86                      | 46,55                                | 2,90                                 |
| 4,00                 | 3  | 5           | 3,21                                     | 0,19                       | 3,72                      | 50,28                                | 5,80                                 |
| 4,20                 | 3  | 4           | 3,21                                     | 0,09                       | 1,86                      | 52,14                                | 2,90                                 |
| 4,40                 | 4  | 6           | 4,28                                     | 0,19                       | 3,72                      | 55,86                                | 4,35                                 |
| 4,60                 | 7  | 10          | 7,49                                     | 0,28                       | 5,59                      | 61,45                                | 3,73                                 |
| 4,80                 | 7  | 9           | 7,49                                     | 0,19                       | 3,72                      | 65,17                                | 2,49                                 |
| 5,00                 | 8  | 11          | 8,56                                     | 0,28                       | 5,59                      | 70,76                                | 3,26                                 |
| 5,20                 | 7  | 9           | 7,49                                     | 0,19                       | 3,72                      | 74,48                                | 2,49                                 |
| 5,40                 | 4  | 5           | 4,28                                     | 0,09                       | 1,86                      | 76,34                                | 2,18                                 |
| 5,60                 | 3  | 5           | 3,21                                     | 0,19                       | 3,72                      | 80,07                                | 5,80                                 |
| 5,80                 | 2  | 3           | 2,14                                     | 0,09                       | 1,86                      | 81,93                                | 4,35                                 |
| 6,00                 | 4  | 5           | 4,28                                     | 0,09                       | 1,86                      | 83,79                                | 2,18                                 |
| 6,20                 | 23   | 30          | 24,61                                    | 0,65                       | 13,03                     | 96,83                                | 2,65                                 |
| 6,40                 | 22   | 29          | 23,54                                    | 0,65                       | 13,03                     | 109,86                               | 2,77                                 |
| 6,60                 | 7  | 10          | 7,49                                     | 0,28                       | 5,59                      | 115,45                               | 3,73                                 |
| 6,80                 | 3  | 5           | 3,21                                     | 0,19                       | 3,72                      | 119,17                               | 5,80                                 |
| 7,00                 | 4  | 6           | 4,28                                     | 0,19                       | 3,72                      | 122,90                               | 4,35                                 |
| 7,20                 | 31   | 45          | 33,17                                    | 1,30                       | 26,07                     | 148,97                               | 3,93                                 |
| 7,40                 | 30   | 36          | 32,10                                    | 0,56                       | 11,17                     | 160,14                               | 1,74                                 |
| 7,60                 | 40   | 52          | 42,81                                    | 1,12                       | 22,34                     | 182,48                               | 2,61                                 |
| 7,80                 | 34   | 45          | 36,39                                    | 1,02                       | 20,48                     | 202,97                               | 2,81                                 |
| 8,00                 | 30   | 36          | 32,10                                    | 0,56                       | 11,17                     | 214,14                               | 1,74                                 |
| 8,20                 | 31   | 36          | 33,17                                    | 0,47                       | 9,31                      | 223,45                               | 1,40                                 |
| 8,40                 | 31   | 38          | 33,17                                    | 0,65                       | 13,03                     | 236,48                               | 1,96                                 |
| 8,60                 | 36   | 49          | 38,53                                    | 1,21                       | 24,21                     | 260,69                               | 3,14                                 |
| 8,80                 | 34   | 45          | 36,39                                    | 1,02                       | 20,48                     | 281,17                               | 2,81                                 |
| 9,00                 | 40   | 50          | 42,81                                    | 0,93                       | 18,62                     | 299,79                               | 2,18                                 |
| 9,20                 | 40   | 48          | 42,81                                    | 0,74                       | 14,90                     | 314,69                               | 1,74                                 |
| 9,40                 | 35   | 45          | 37,46                                    | 0,93                       | 18,62                     | 333,31                               | 2,49                                 |
| 9,60                 | 30   | 40          | 32,10                                    | 0,93                       | 18,62                     | 351,93                               | 2,90                                 |
| 9,80                 | 55   | 70          | 58,86                                    | 1,40                       | 27,93                     | 379,86                               | 2,37                                 |
| 10,00                | 85   | 96          | 90,96                                    | 1,02                       | 20,48                     | 400,34                               | 1,13                                 |
| 10,20                | 65   | 75          | 69,56                                    | 0,93                       | 18,62                     | 418,97                               | 1,34                                 |
| 10,40                | 61   | 70          | 65,28                                    | 0,84                       | 16,76                     | 435,72                               | 1,28                                 |
| 10,60                | 60   | 70          | 64,21                                    | 0,93                       | 18,62                     | 454,34                               | 1,45                                 |
| 10,80                | 50   | 59          | 53,51                                    | 0,84                       | 16,76                     | 471,10                               | 1,57                                 |
| 11,00                | 50   | 60          | 53,51                                    | 0,93                       | 18,62                     | 489,72                               | 1,74                                 |

| DATA SONDIR          |  |             |  |                            |                           | NO. TITIK                            | 11                                   |
|----------------------|--|-------------|--|----------------------------|---------------------------|--------------------------------------|--------------------------------------|
| LOCATION             | Samsat Sekayu Kabupaten Musi Banyuasin       |             | SITE NAME : Samsat Sekayu Musi banyuasin |                            |                           |                                      |                                      |
| TANGGAL              | 1 Januari 2022                               |             | INSTITUSI PELAKSANA : Samsat Muba        |                            |                           |                                      |                                      |
| Kedalaman<br>(meter) | Pembacaan Manometer<br>(kg/cm <sup>2</sup> ) |             | Tahanan<br>(kg/cm <sup>2</sup> )         |                            | Local Friction<br>(kg/cm) | Kumulatif<br>Total Friksi<br>(kg/cm) | Rasio<br>(fs/q <sub>c</sub> )<br>(%) |
|                      | Pertama<br>M1                                | Kedua<br>M2 | Konus<br>q <sub>c</sub> = M1 . Co        | Friksi<br>fs =(M2 - M1) C1 | (M2 - M1). C2             |                                      | (%)                                  |
| 11,20                | 55   | 65          | 58,86                                    | 0,93                       | 18,62                     | 508,34                               | 1,58                                 |
| 11,40                | 65   | 75          | 69,56                                    | 0,93                       | 18,62                     | 526,97                               | 1,34                                 |
| 11,60                | 79   | 87          | 84,54                                    | 0,74                       | 14,90                     | 541,86                               | 0,88                                 |
| 11,80                | 75   | 84          | 80,26                                    | 0,84                       | 16,76                     | 558,62                               | 1,04                                 |
| 12,00                | 55   | 64          | 58,86                                    | 0,84                       | 16,76                     | 575,38                               | 1,42                                 |
| 12,20                | 40   | 50          | 42,81                                    | 0,93                       | 18,62                     | 594,00                               | 2,18                                 |
| 12,40                | 54   | 65          | 57,79                                    | 1,02                       | 20,48                     | 614,48                               | 1,77                                 |
| 12,60                | 115  | 130         | 123,07                                   | 1,40                       | 27,93                     | 642,41                               | 1,13                                 |
| 12,80                | 76   | 86          | 81,33                                    | 0,93                       | 18,62                     | 661,03                               | 1,14                                 |
| 13,00                | 55   | 65          | 58,86                                    | 0,93                       | 18,62                     | 679,66                               | 1,58                                 |
| 13,20                | 65   | 77          | 69,56                                    | 1,12                       | 22,34                     | 702,00                               | 1,61                                 |
| 13,40                | 5  | 7           | 5,35                                     | 0,19                       | 3,72                      | 705,72                               | 3,48                                 |
| 13,60                | 75   | 87          | 80,26                                    | 1,12                       | 22,34                     | 728,07                               | 1,39                                 |
| 13,80                | 41   | 50          | 43,88                                    | 0,84                       | 16,76                     | 744,83                               | 1,91                                 |
| 14,00                | 70   | 80          | 74,91                                    | 0,93                       | 18,62                     | 763,45                               | 1,24                                 |
| 14,20                | 40   | 45          | 42,81                                    | 0,47                       | 9,31                      | 772,76                               | 1,09                                 |
| 14,40                | 80   | 90          | 85,61                                    | 0,93                       | 18,62                     | 791,38                               | 1,09                                 |
| 14,60                | 41   | 50          | 43,88                                    | 0,84                       | 16,76                     | 808,14                               | 1,91                                 |
| 14,80                | 14   | 19          | 14,98                                    | 0,47                       | 9,31                      | 817,45                               | 3,11                                 |
| 15,00                | 70   | 80          | 74,91                                    | 0,93                       | 18,62                     | 836,07                               | 1,24                                 |
| 15,20                | 50   | 60          | 53,51                                    | 0,93                       | 18,62                     | 854,69                               | 1,74                                 |
| 15,40                | 60   | 70          | 64,21                                    | 0,93                       | 18,62                     | 873,31                               | 1,45                                 |
| 15,60                | 55   | 63          | 58,86                                    | 0,74                       | 14,90                     | 888,21                               | 1,27                                 |
| 15,80                | 56   | 70          | 59,93                                    | 1,30                       | 26,07                     | 914,28                               | 2,18                                 |
| 16,00                | 120  | 145         | 128,42                                   | 2,33                       | 46,55                     | 960,83                               | 1,81                                 |
| 16,20                | 140  | 160         | 149,82                                   | 1,86                       | 37,24                     | 998,07                               | 1,24                                 |
| 16,40                | 125  | 150         | 133,77                                   | 2,33                       | 46,55                     | 1044,62                              | 1,74                                 |
| 16,60                | 150  | 176         | 160,52                                   | 2,42                       | 48,41                     | 1093,03                              | 1,51                                 |
| 16,80                | 115  | 140         | 123,07                                   | 2,33                       | 46,55                     | 1139,59                              | 1,89                                 |
| 17,00                | 100  | 125         | 107,02                                   | 2,33                       | 46,55                     | 1186,14                              | 2,18                                 |
| 17,20                | 125  | 145         | 133,77                                   | 1,86                       | 37,24                     | 1223,38                              | 1,39                                 |
| 17,40                | 105  | 120         | 112,37                                   | 1,40                       | 27,93                     | 1251,31                              | 1,24                                 |
| 17,60                | 120  | 140         | 128,42                                   | 1,86                       | 37,24                     | 1288,55                              | 1,45                                 |
| 17,80                | 105  | 125         | 112,37                                   | 1,86                       | 37,24                     | 1325,79                              | 1,66                                 |
| 18,00                | 130  | 150         | 139,12                                   | 1,86                       | 37,24                     | 1363,03                              | 1,34                                 |
| 18,20                | 140  | 165         | 149,82                                   | 2,33                       | 46,55                     | 1409,59                              | 1,55                                 |
| 18,40                | 140  | 164         | 149,82                                   | 2,23                       | 44,69                     | 1454,28                              | 1,49                                 |
| 18,60                | 130  | 150         | 139,12                                   | 1,86                       | 37,24                     | 1491,52                              | 1,34                                 |
| 18,80                | 110  | 140         | 117,72                                   | 2,79                       | 55,86                     | 1547,38                              | 2,37                                 |
| 19,00                | 150  | 170         | 160,52                                   | 1,86                       | 37,24                     | 1584,62                              | 1,16                                 |
| 19,20                | 145  | 155         | 155,17                                   | 0,93                       | 18,62                     | 1603,24                              | 0,60                                 |
| 19,40                | 151  | 175         | 161,59                                   | 2,23                       | 44,69                     | 1647,93                              | 1,38                                 |
| 19,60                | 220  | 250         | 235,43                                   | 2,79                       | 55,86                     | 1703,79                              | 1,19                                 |



| DATA SONDIR          |  |             |  |                            |                           | NO. TITIK                            | 12                                   |
|----------------------|--|-------------|--|----------------------------|---------------------------|--------------------------------------|--------------------------------------|
| LOCATION             | Samsat Sekayu Kabupaten Musi Banyuasin       |             | SITE NAME : Samsat Sekayu Musi banyuasin |                            |                           |                                      |                                      |
| TANGGAL              | 1 Januari 2022                               |             | INSTITUSI PELAKSANA : Samsat Muba        |                            |                           |                                      |                                      |
| Kedalaman<br>(meter) | Pembacaan Manometer<br>(kg/cm <sup>2</sup> ) |             | Tahanan<br>(kg/cm <sup>2</sup> )         |                            | Local Friction<br>(kg/cm) | Kumulatif<br>Total Friksi<br>(kg/cm) | Rasio<br>(fs/q <sub>c</sub> )<br>(%) |
|                      | Pertama<br>M1                                | Kedua<br>M2 | Konus<br>q <sub>c</sub> = M1 . Co        | Friksi<br>fs =(M2 - M1) C1 | (M2 - M1). C2             |                                      | (%)                                  |
| 0,00                 | 0  | 0           | 0,00                                     | 0,00                       | 0,00                      | 0                                    | 0,00                                 |
| 0,20                 | 4  | 6           | 4,28                                     | 0,19                       | 3,72                      | 3,72                                 | 4,35                                 |
| 0,40                 | 3  | 5           | 3,21                                     | 0,19                       | 3,72                      | 7,45                                 | 5,80                                 |
| 0,60                 | 4  | 5           | 4,28                                     | 0,09                       | 1,86                      | 9,31                                 | 2,18                                 |
| 0,80                 | 4  | 5           | 4,28                                     | 0,09                       | 1,86                      | 11,17                                | 2,18                                 |
| 1,00                 | 3  | 4           | 3,21                                     | 0,09                       | 1,86                      | 13,03                                | 2,90                                 |
| 1,20                 | 2  | 3           | 2,14                                     | 0,09                       | 1,86                      | 14,90                                | 4,35                                 |
| 1,40                 | 2  | 3           | 2,14                                     | 0,09                       | 1,86                      | 16,76                                | 4,35                                 |
| 1,60                 | 2  | 3           | 2,14                                     | 0,09                       | 1,86                      | 18,62                                | 4,35                                 |
| 1,80                 | 2  | 3           | 2,14                                     | 0,09                       | 1,86                      | 20,48                                | 4,35                                 |
| 2,00                 | 3  | 5           | 3,21                                     | 0,19                       | 3,72                      | 24,21                                | 5,80                                 |
| 2,20                 | 8  | 10          | 8,56                                     | 0,19                       | 3,72                      | 27,93                                | 2,18                                 |
| 2,40                 | 6  | 8           | 6,42                                     | 0,19                       | 3,72                      | 31,66                                | 2,90                                 |
| 2,60                 | 3  | 5           | 3,21                                     | 0,19                       | 3,72                      | 35,38                                | 5,80                                 |
| 2,80                 | 2  | 3           | 2,14                                     | 0,09                       | 1,86                      | 37,24                                | 4,35                                 |
| 3,00                 | 1  | 2           | 1,07                                     | 0,09                       | 1,86                      | 39,10                                | 8,70                                 |
| 3,20                 | 2  | 3           | 2,14                                     | 0,09                       | 1,86                      | 40,97                                | 4,35                                 |
| 3,40                 | 2  | 3           | 2,14                                     | 0,09                       | 1,86                      | 42,83                                | 4,35                                 |
| 3,60                 | 3  | 4           | 3,21                                     | 0,09                       | 1,86                      | 44,69                                | 2,90                                 |
| 3,80                 | 3  | 4           | 3,21                                     | 0,09                       | 1,86                      | 46,55                                | 2,90                                 |
| 4,00                 | 3  | 5           | 3,21                                     | 0,19                       | 3,72                      | 50,28                                | 5,80                                 |
| 4,20                 | 3  | 4           | 3,21                                     | 0,09                       | 1,86                      | 52,14                                | 2,90                                 |
| 4,40                 | 4  | 6           | 4,28                                     | 0,19                       | 3,72                      | 55,86                                | 4,35                                 |
| 4,60                 | 7  | 10          | 7,49                                     | 0,28                       | 5,59                      | 61,45                                | 3,73                                 |
| 4,80                 | 7  | 9           | 7,49                                     | 0,19                       | 3,72                      | 65,17                                | 2,49                                 |
| 5,00                 | 8  | 11          | 8,56                                     | 0,28                       | 5,59                      | 70,76                                | 3,26                                 |
| 5,20                 | 7  | 9           | 7,49                                     | 0,19                       | 3,72                      | 74,48                                | 2,49                                 |
| 5,40                 | 4  | 5           | 4,28                                     | 0,09                       | 1,86                      | 76,34                                | 2,18                                 |
| 5,60                 | 3  | 5           | 3,21                                     | 0,19                       | 3,72                      | 80,07                                | 5,80                                 |
| 5,80                 | 2  | 3           | 2,14                                     | 0,09                       | 1,86                      | 81,93                                | 4,35                                 |
| 6,00                 | 4  | 5           | 4,28                                     | 0,09                       | 1,86                      | 83,79                                | 2,18                                 |
| 6,20                 | 23   | 30          | 24,61                                    | 0,65                       | 13,03                     | 96,83                                | 2,65                                 |
| 6,40                 | 22   | 29          | 23,54                                    | 0,65                       | 13,03                     | 109,86                               | 2,77                                 |
| 6,60                 | 7  | 10          | 7,49                                     | 0,28                       | 5,59                      | 115,45                               | 3,73                                 |
| 6,80                 | 3  | 5           | 3,21                                     | 0,19                       | 3,72                      | 119,17                               | 5,80                                 |
| 7,00                 | 4  | 6           | 4,28                                     | 0,19                       | 3,72                      | 122,90                               | 4,35                                 |
| 7,20                 | 31   | 45          | 33,17                                    | 1,30                       | 26,07                     | 148,97                               | 3,93                                 |
| 7,40                 | 30   | 36          | 32,10                                    | 0,56                       | 11,17                     | 160,14                               | 1,74                                 |
| 7,60                 | 40   | 52          | 42,81                                    | 1,12                       | 22,34                     | 182,48                               | 2,61                                 |
| 7,80                 | 34   | 45          | 36,39                                    | 1,02                       | 20,48                     | 202,97                               | 2,81                                 |
| 8,00                 | 30   | 36          | 32,10                                    | 0,56                       | 11,17                     | 214,14                               | 1,74                                 |
| 8,20                 | 31   | 36          | 33,17                                    | 0,47                       | 9,31                      | 223,45                               | 1,40                                 |
| 8,40                 | 31   | 38          | 33,17                                    | 0,65                       | 13,03                     | 236,48                               | 1,96                                 |
| 8,60                 | 36   | 49          | 38,53                                    | 1,21                       | 24,21                     | 260,69                               | 3,14                                 |
| 8,80                 | 34   | 45          | 36,39                                    | 1,02                       | 20,48                     | 281,17                               | 2,81                                 |
| 9,00                 | 40   | 50          | 42,81                                    | 0,93                       | 18,62                     | 299,79                               | 2,18                                 |
| 9,20                 | 40   | 48          | 42,81                                    | 0,74                       | 14,90                     | 314,69                               | 1,74                                 |
| 9,40                 | 35   | 45          | 37,46                                    | 0,93                       | 18,62                     | 333,31                               | 2,49                                 |
| 9,60                 | 30   | 40          | 32,10                                    | 0,93                       | 18,62                     | 351,93                               | 2,90                                 |
| 9,80                 | 55   | 70          | 58,86                                    | 1,40                       | 27,93                     | 379,86                               | 2,37                                 |
| 10,00                | 85   | 96          | 90,96                                    | 1,02                       | 20,48                     | 400,34                               | 1,13                                 |
| 10,20                | 65   | 75          | 69,56                                    | 0,93                       | 18,62                     | 418,97                               | 1,34                                 |
| 10,40                | 61   | 70          | 65,28                                    | 0,84                       | 16,76                     | 435,72                               | 1,28                                 |
| 10,60                | 60   | 70          | 64,21                                    | 0,93                       | 18,62                     | 454,34                               | 1,45                                 |
| 10,80                | 50   | 59          | 53,51                                    | 0,84                       | 16,76                     | 471,10                               | 1,57                                 |
| 11,00                | 50   | 60          | 53,51                                    | 0,93                       | 18,62                     | 489,72                               | 1,74                                 |

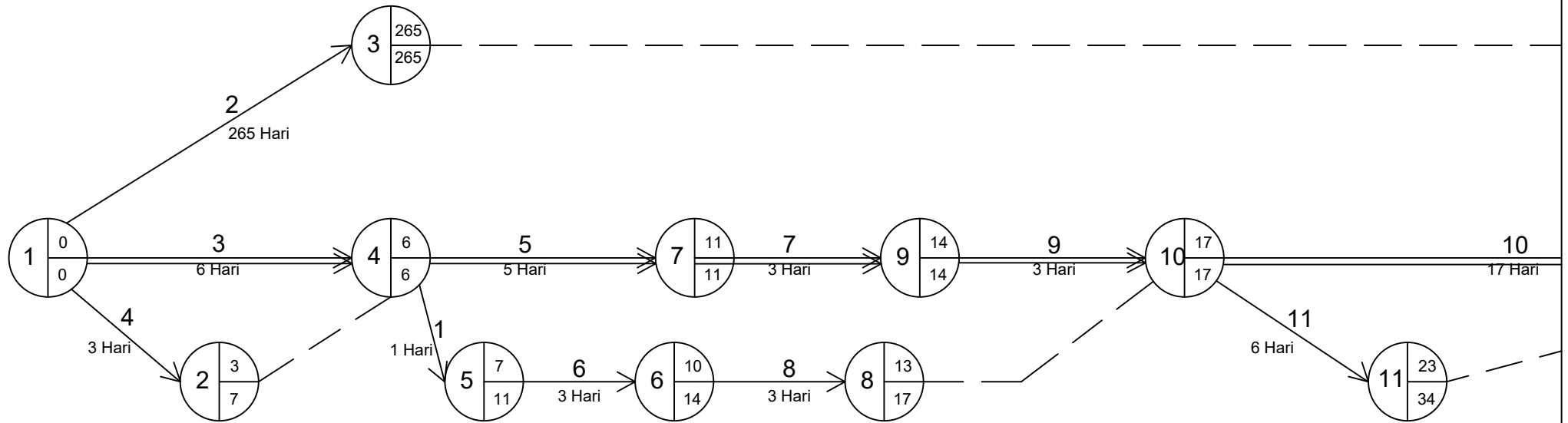
| DATA SONDIR          |  |             |  |                            |                           | NO. TITIK                            | 12                                   |
|----------------------|--|-------------|--|----------------------------|---------------------------|--------------------------------------|--------------------------------------|
| LOCATION             | Samsat Sekayu Kabupaten Musi Banyuasin       |             | SITE NAME : Samsat Sekayu Musi banyuasin |                            |                           |                                      |                                      |
| TANGGAL              | 1 Januari 2022                               |             | INSTITUSI PELAKSANA : Samsat Muba        |                            |                           |                                      |                                      |
| Kedalaman<br>(meter) | Pembacaan Manometer<br>(kg/cm <sup>2</sup> ) |             | Tahanan<br>(kg/cm <sup>2</sup> )         |                            | Local Friction<br>(kg/cm) | Kumulatif<br>Total Friksi<br>(kg/cm) | Rasio<br>(fs/q <sub>c</sub> )<br>(%) |
|                      | Pertama<br>M1                                | Kedua<br>M2 | Konus<br>q <sub>c</sub> = M1 . Co        | Friksi<br>fs =(M2 - M1) C1 | (M2 - M1). C2             |                                      | (%)                                  |
| 11,20                | 40   | 50          | 42,81                                    | 0,93                       | 18,62                     | 510,21                               | 2,18                                 |
| 11,40                | 54   | 65          | 57,79                                    | 1,02                       | 20,48                     | 530,69                               | 1,77                                 |
| 11,60                | 48   | 55          | 51,37                                    | 0,65                       | 13,03                     | 543,72                               | 1,27                                 |
| 11,80                | 60   | 75          | 64,21                                    | 1,40                       | 27,93                     | 571,66                               | 2,18                                 |
| 12,00                | 38   | 48          | 40,67                                    | 0,93                       | 18,62                     | 590,28                               | 2,29                                 |
| 12,20                | 92   | 110         | 98,45                                    | 1,68                       | 33,52                     | 623,79                               | 1,70                                 |
| 12,40                | 50   | 60          | 53,51                                    | 0,93                       | 18,62                     | 642,41                               | 1,74                                 |
| 12,60                | 50   | 61          | 53,51                                    | 1,02                       | 20,48                     | 662,90                               | 1,91                                 |
| 12,80                | 40   | 49          | 42,81                                    | 0,84                       | 16,76                     | 679,66                               | 1,96                                 |
| 13,00                | 90   | 108         | 96,31                                    | 1,68                       | 33,52                     | 713,17                               | 1,74                                 |
| 13,20                | 81   | 95          | 86,68                                    | 1,30                       | 26,07                     | 739,24                               | 1,50                                 |
| 13,40                | 73   | 87          | 78,12                                    | 1,30                       | 26,07                     | 765,31                               | 1,67                                 |
| 13,60                | 70   | 83          | 74,91                                    | 1,21                       | 24,21                     | 789,52                               | 1,62                                 |
| 13,80                | 80   | 91          | 85,61                                    | 1,02                       | 20,48                     | 810,00                               | 1,20                                 |
| 14,00                | 70   | 83          | 74,91                                    | 1,21                       | 24,21                     | 834,21                               | 1,62                                 |
| 14,20                | 87   | 99          | 93,10                                    | 1,12                       | 22,34                     | 856,55                               | 1,20                                 |
| 14,40                | 90   | 105         | 96,31                                    | 1,40                       | 27,93                     | 884,48                               | 1,45                                 |
| 14,60                | 100  | 112         | 107,02                                   | 1,12                       | 22,34                     | 906,83                               | 1,04                                 |
| 14,80                | 100  | 113         | 107,02                                   | 1,21                       | 24,21                     | 931,03                               | 1,13                                 |
| 15,00                | 100  | 110         | 107,02                                   | 0,93                       | 18,62                     | 949,66                               | 0,87                                 |
| 15,20                | 86   | 100         | 92,03                                    | 1,30                       | 26,07                     | 975,72                               | 1,42                                 |
| 15,40                | 96   | 110         | 102,73                                   | 1,30                       | 26,07                     | 1001,79                              | 1,27                                 |
| 15,60                | 100  | 110         | 107,02                                   | 0,93                       | 18,62                     | 1020,41                              | 0,87                                 |
| 15,80                | 126  | 145         | 134,84                                   | 1,77                       | 35,38                     | 1055,79                              | 1,31                                 |
| 16,00                | 110  | 135         | 117,72                                   | 2,33                       | 46,55                     | 1102,34                              | 1,98                                 |
| 16,20                | 100  | 116         | 107,02                                   | 1,49                       | 29,79                     | 1132,14                              | 1,39                                 |
| 16,40                | 90   | 100         | 96,31                                    | 0,93                       | 18,62                     | 1150,76                              | 0,97                                 |
| 16,60                | 105  | 120         | 112,37                                   | 1,40                       | 27,93                     | 1178,69                              | 1,24                                 |
| 16,80                | 70   | 85          | 74,91                                    | 1,40                       | 27,93                     | 1206,62                              | 1,86                                 |
| 17,00                | 40   | 50          | 42,81                                    | 0,93                       | 18,62                     | 1225,24                              | 2,18                                 |
| 17,20                | 50   | 60          | 53,51                                    | 0,93                       | 18,62                     | 1243,86                              | 1,74                                 |
| 17,40                | 71   | 85          | 75,98                                    | 1,30                       | 26,07                     | 1269,93                              | 1,72                                 |
| 17,60                | 126  | 146         | 134,84                                   | 1,86                       | 37,24                     | 1307,17                              | 1,38                                 |
| 17,80                | 100  | 117         | 107,02                                   | 1,58                       | 31,66                     | 1338,83                              | 1,48                                 |
| 18,00                | 145  | 165         | 155,17                                   | 1,86                       | 37,24                     | 1376,07                              | 1,20                                 |
| 18,20                | 120  | 140         | 128,42                                   | 1,86                       | 37,24                     | 1413,31                              | 1,45                                 |
| 18,40                | 116  | 137         | 124,14                                   | 1,96                       | 39,10                     | 1452,41                              | 1,58                                 |
| 18,60                | 130  | 140         | 139,12                                   | 0,93                       | 18,62                     | 1471,03                              | 0,67                                 |
| 18,80                | 130  | 140         | 139,12                                   | 0,93                       | 18,62                     | 1489,66                              | 0,67                                 |
| 19,00                | 128  | 141         | 136,98                                   | 1,21                       | 24,21                     | 1513,86                              | 0,88                                 |
| 19,20                | 110  | 125         | 117,72                                   | 1,40                       | 27,93                     | 1541,79                              | 1,19                                 |
| 19,40                | 117  | 140         | 125,21                                   | 1,40                       | 27,93                     | 1584,62                              | 1,71                                 |
| 19,60                | 140  | 160         | 149,82                                   | 1,86                       | 37,24                     | 1621,86                              | 1,24                                 |
| 19,80                | 150  | 170         | 160,52                                   | 1,86                       | 37,24                     | 1659,10                              | 1,16                                 |
| 20,00                | 185  | 220         | 197,98                                   | 3,26                       | 65,17                     | 1724,28                              | 1,65                                 |
| 20,20                | 210  | 250         | 224,73                                   | 3,72                       | 74,48                     | 1798,76                              | 1,66                                 |



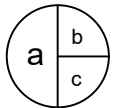


| Kode | Uraian Pekerjaan   | Durasi |
|------|--|--------|
| 1    | Pembuatan 1 unit papan nama biasa                            | 1      |
| 2    | Pelaporan dokumentasi dan RKK                                | -      |
| 3    | Pembersihan lapangan   | 6      |
| 4    | Pembuatan pagar sementara dari seng gelombang tinggi 2 meter | 3      |
| 5    | Pembuatan gudang semen dan peralatan                         | 5      |
| 6    | Pembuatan direksi keet                                       | 3      |
| 7    | Pengukuran dan Pemasangan Bouwplank                          | 3      |
| 8    | Mobilisasi crane on track & pile drive hammer                | 3      |
| 9    | Mobilisasi tiang pancang                                     | 3      |
| 10   | Pemancangan tiang pancang                                    | 17     |
| 11   | Penggalian tanah 1 m   | 6      |
| 12   | Pemotongan tiang pancang                                     | 8      |
| 13   | Pengurugan 1 m3 dengan pasir urug                            | 1      |
| 14   | Pembuatan 1 m3 lantai kerja beton                            | 2      |
| 15   | Pembesian tulangan Pilecap                                   | 9      |
| 16   | Bekisting Pilecap  | 4      |
| 17   | Beton pilecap  | 4      |
| 18   | Pembongkaran bekisting pilecap                               | 3      |
| 19   | Pembesian tulangan kolom pedestal                            | 5      |
| 20   | Bekisting kolom pedestal                                     | 3      |
| 21   | Beton kolom pedestal   | 1      |
| 22   | Pembongkaran bekisting kolom pedestal                        | 2      |
| 23   | Pengurugan tanah kembali                                     | 4      |
| 24   | Pembesian tulangan sloof                                     | 7      |
| 25   | Bekisting sloof  | 6      |
| 26   | Beton sloof  | 5      |
| 27   | Pembongkaran bekisting sloof                                 | 2      |
| 28   | Tanah urug lantai dasar                                      | 3      |
| 29   | Pemadatan tanah urug lantai dasar                            | 6      |
| 30   | Pasir urug lantai dasar                                      | 3      |
| 31   | Besi tulangan pelat lantai dasar                             | 5      |
| 32   | Bekisting lantai dasar                                       | 2      |
| 33   | Beton pelat lantai dasar                                     | 5      |
| 34   | Pembongkaran bekisting pelat lantai dasar                    | 1      |
| 35   | Pembesian tulangan kolom Lt dasar                            | 7      |
| 36   | Bekisting kolom lt dasar                                     | 5      |
| 37   | Beton kolom lt dasar   | 3      |
| 38   | Pembongkaran bekisting kolom dasar                           | 2      |
| 39   | Bekisting tangga lt 1  | 4      |
| 40   | Pembesian tulangan tangga lt 1                               | 8      |
| 41   | Beton tangga lt 1  | 4      |
| 42   | Pembongkaran bekisting tangga lt 1                           | 4      |
| 43   | Bekisting balok induk lt 1                                   | 7      |
| 44   | Pembesian tulangan balok induk lt 1                          | 12     |
| 45   | Beton balok induk lt 1                                       | 5      |
| 46   | Pembongkaran bekisting balok induk lt 1                      | 3      |
| 47   | Bekisting balok anak lt 1                                    | 4      |
| 48   | Pembesian tulangan balok anak lt 1                           | 6      |
| 49   | Beton balok anak lt 1  | 4      |

|    |  |    |
|----|--|----|
| 50 | Pembongkaran beskisting balok anak lt 1  | 1  |
| 51 | Bekisting pelat lantai 1                 | 10 |
| 52 | Pembesian tulangan pelat lantai 1        | 5  |
| 53 | Beton pelat lantai 1                     | 8  |
| 54 | Pembongkaran beskisting pelat lantai 1   | 5  |
| 55 | Pembesian tulangan kolom lt 1            | 8  |
| 56 | Bekisting klom l t 1                     | 5  |
| 57 | Beton kolom lt 1                         | 4  |
| 58 | Pembongkaran beskisting kolom lt 1       | 2  |
| 59 | Pembesian tulangan tangga lt 2           | 10 |
| 60 | Bekisting tangga lt 2                    | 5  |
| 61 | Beton tangga lt 2                        | 5  |
| 62 | Pembongkaran beskisting tangga lt 2      | 5  |
| 63 | Pembesian tulangan balok induk lt 2      | 10 |
| 64 | Bekisting balok induk lt 2               | 7  |
| 65 | Beton balok induk lt 2                   | 6  |
| 66 | Pembongkaran beskisting balok induk lt 2 | 3  |
| 67 | Pembesian tulangan balok anak lt2        | 8  |
| 68 | Bekisting balok anak lt 2                | 7  |
| 69 | Beton balok anak lt 2                    | 3  |
| 70 | Pembongkaran beskisting balok anak lt 2  | 2  |
| 71 | Pembesian tulangan pelat lantai 2        | 13 |
| 72 | Bekisting pelat lantai 2                 | 10 |
| 73 | Beton pelat lantai 2                     | 8  |
| 74 | Pembongkaran beskisting pelat lantai 2   | 6  |
| 75 | Pembesian tulangan kolom lt 2            | 10 |
| 76 | Bekisting kolom lt 2                     | 6  |
| 77 | Beton kolom lt 2                         | 4  |
| 78 | Pembongkaran beskisting kolom lt 2       | 2  |
| 79 | Pembesian tulangan balok induk dak       | 11 |
| 80 | Bekisting balok induk dak                | 9  |
| 81 | Beton balok induk dak                    | 6  |
| 82 | Pembongkaran beskisting balok induk dak  | 3  |
| 83 | Pembesian tulangan balok anak dak        | 9  |
| 84 | Bekisting balok anak dak                 | 3  |
| 85 | Beton balok anak dak                     | 3  |
| 86 | Pembongkaran beskisting balok anak dak   | 1  |
| 87 | Pembesian tulangan pelat lantai dak      | 10 |
| 88 | Bekisting pelat lantai dak               | 14 |
| 89 | Beton pelat lantai dak                   | 8  |
| 90 | Pembongkaran beskisting pelat lantai dak | 6  |
| 91 | Kolom praktis lt 1                       | 3  |
| 92 | Kolom praktis lt 2                       | 3  |



Keterangan :

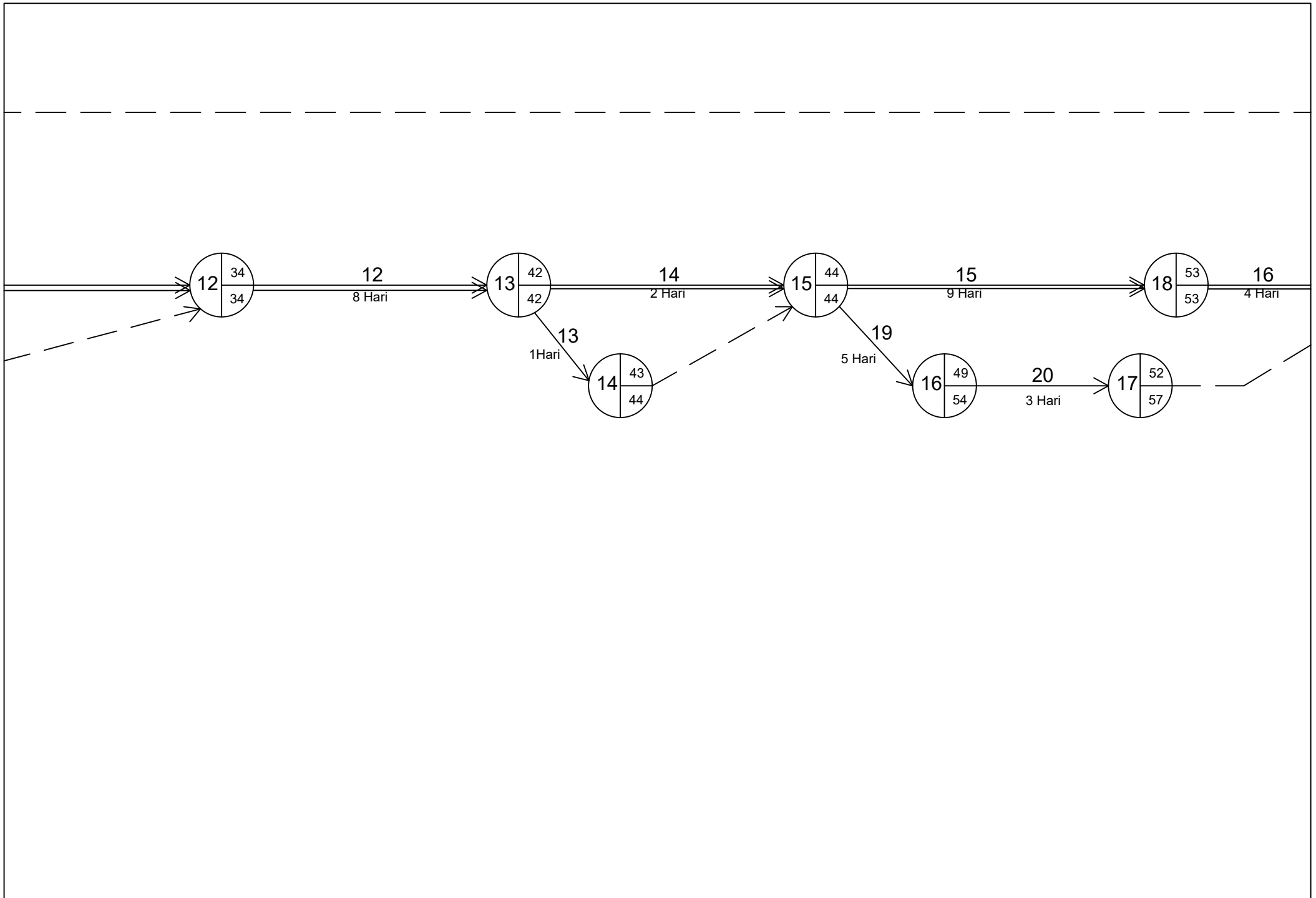


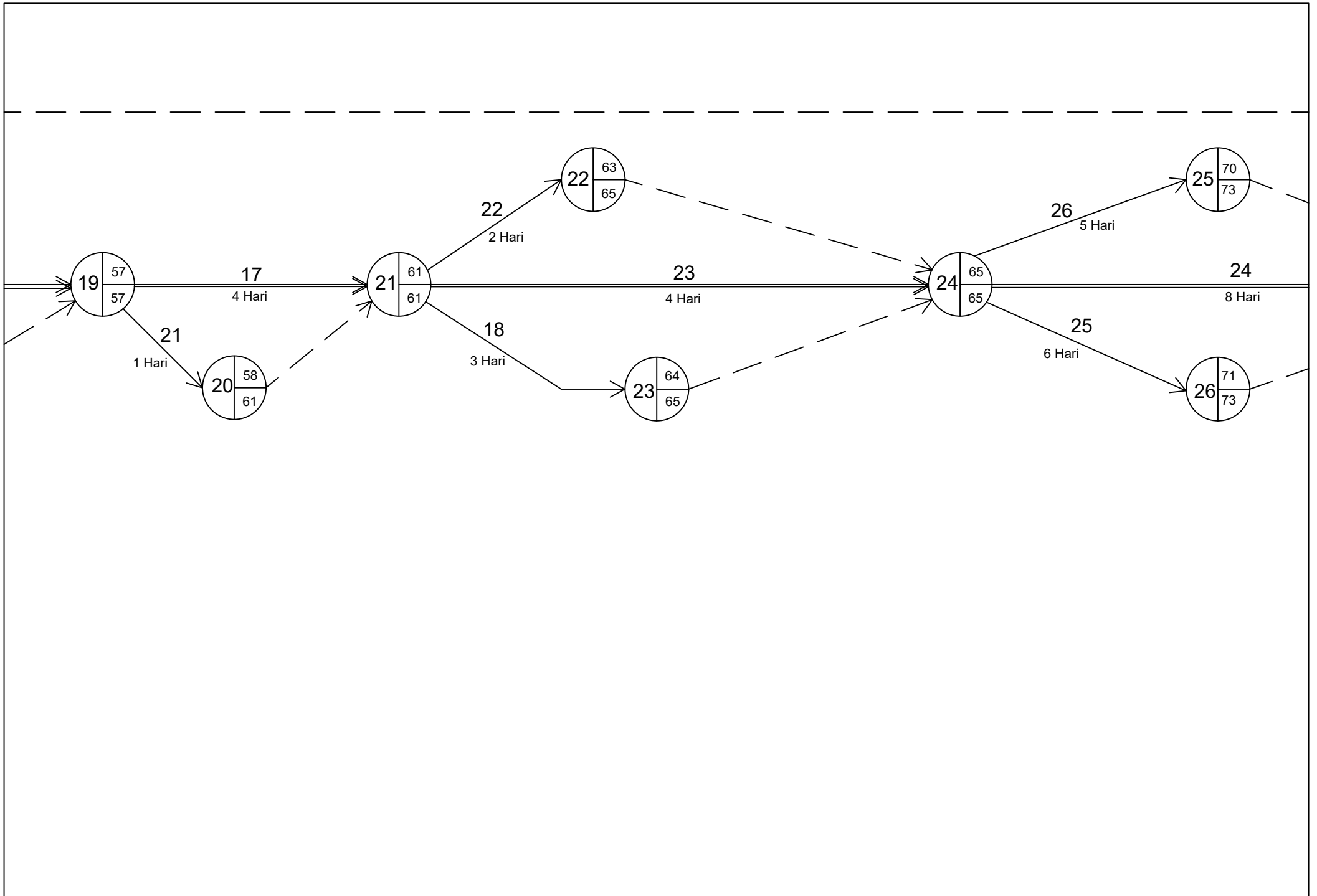
a : Kegiatan (Event) atau urutan pekerjaan  
 b : EET atau waktu penyelesaian paling awal  
 c : EET atau waktu penyelesaian paling akhir

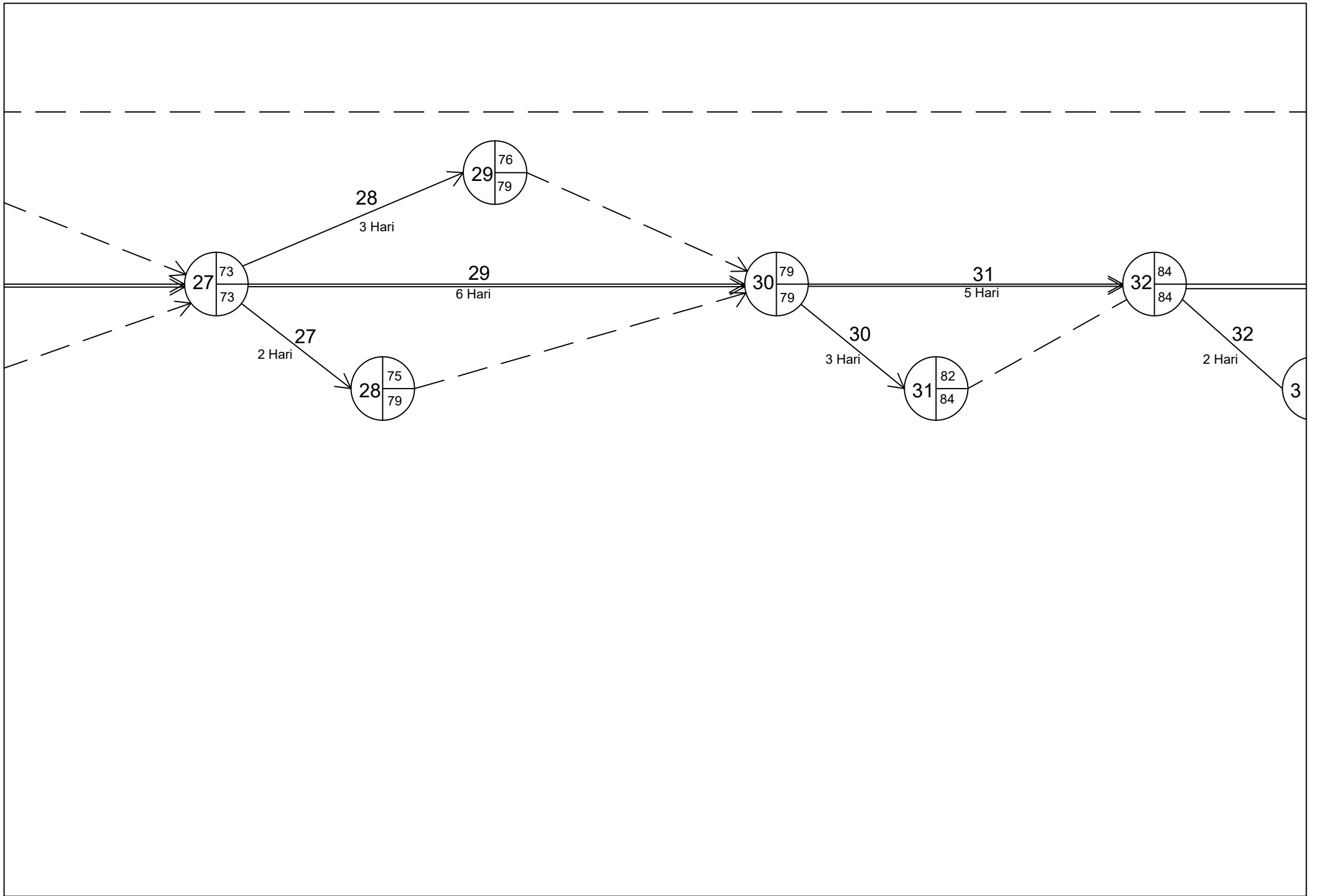
====> : Jalur Kritis

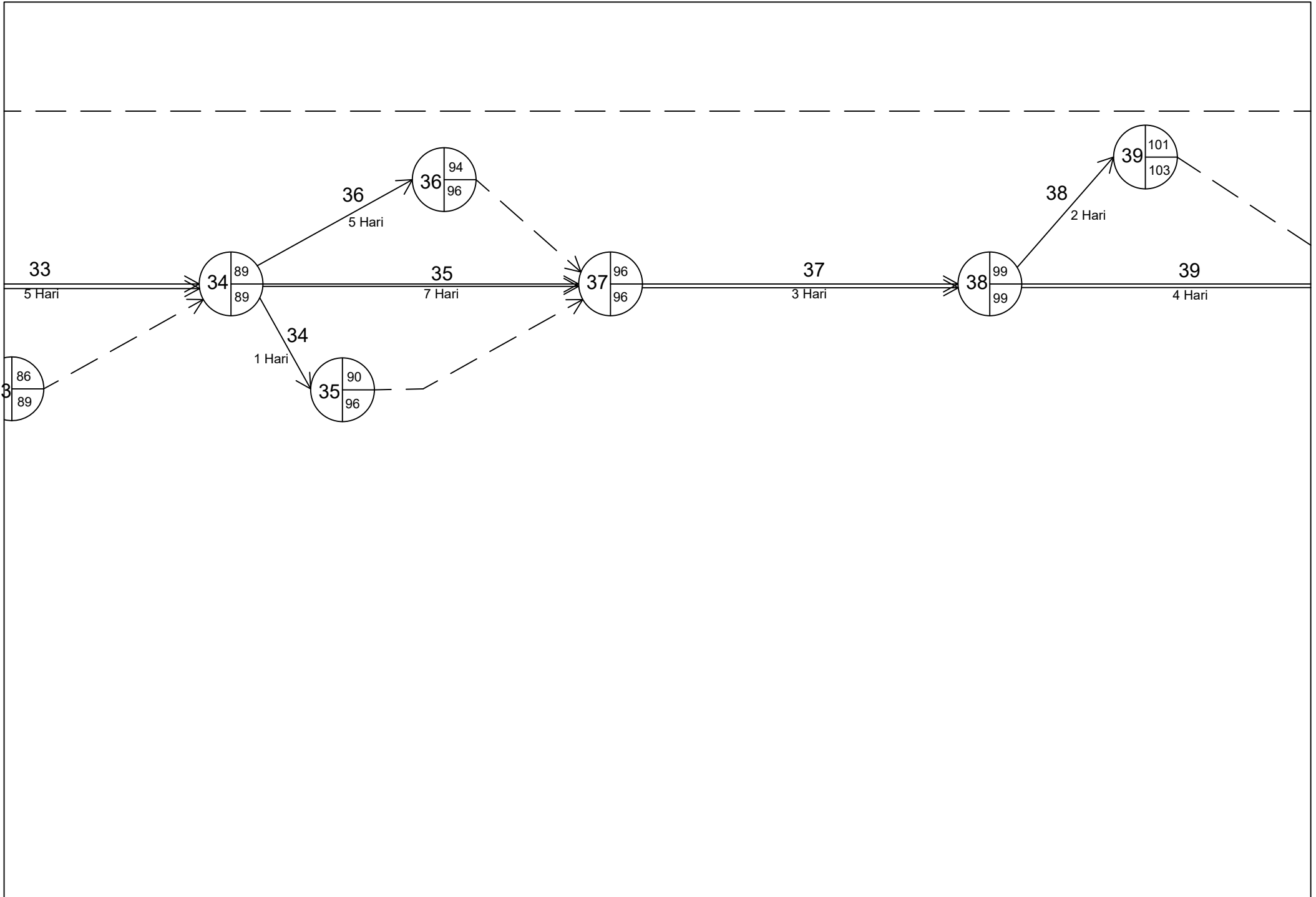
————> : Garis kerja atau kegiatan

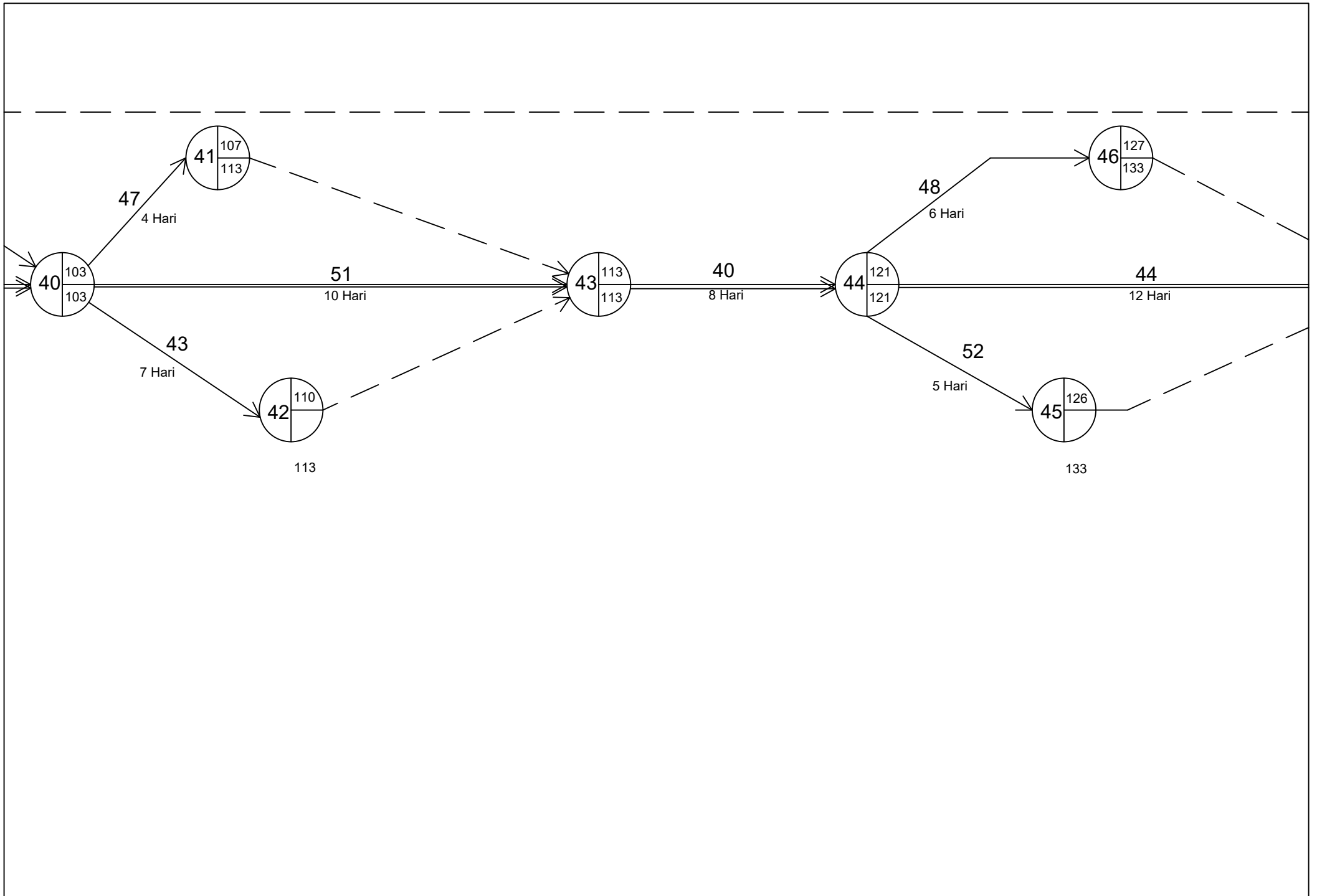
- - - -> : Dummy (kegiatan semu)



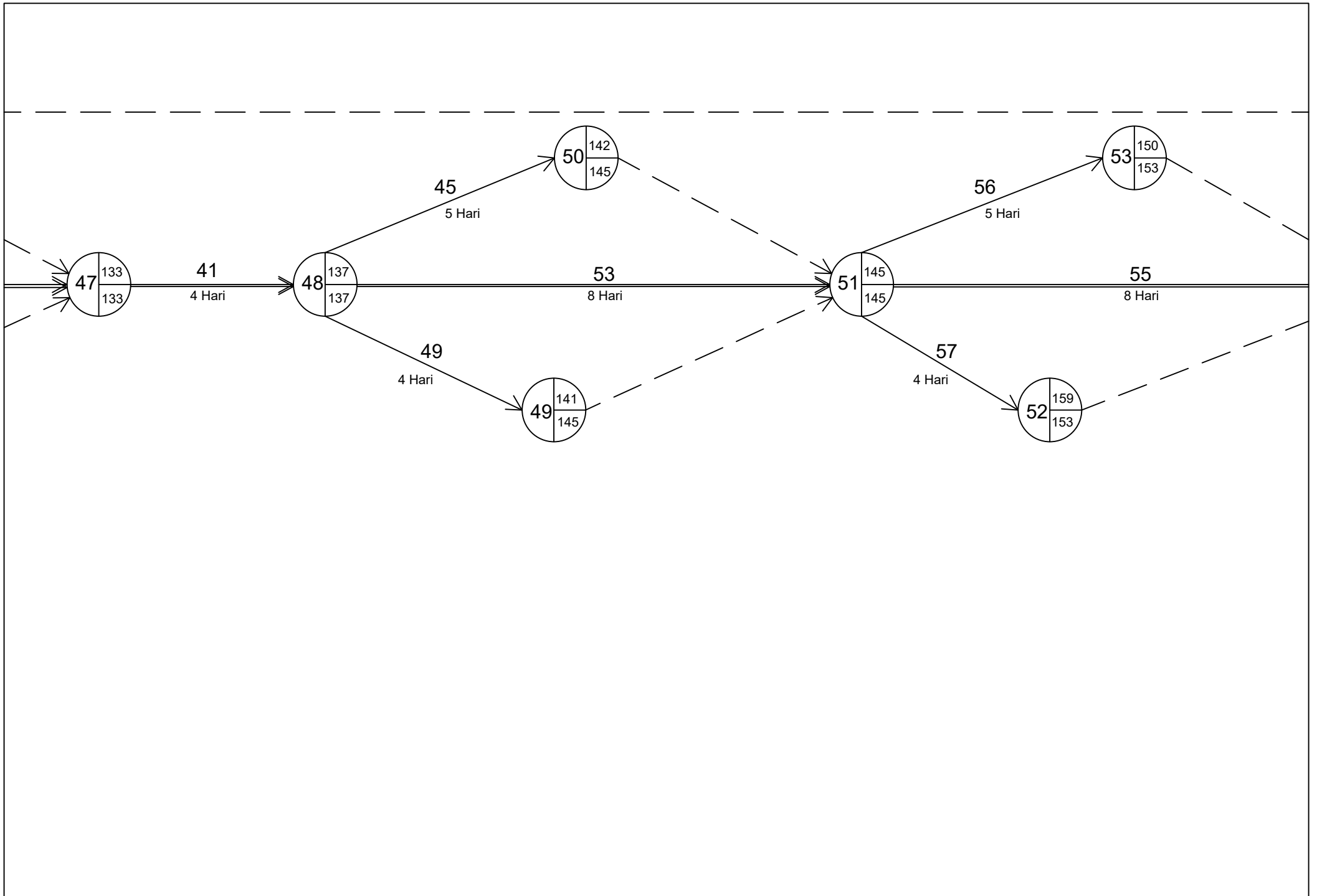


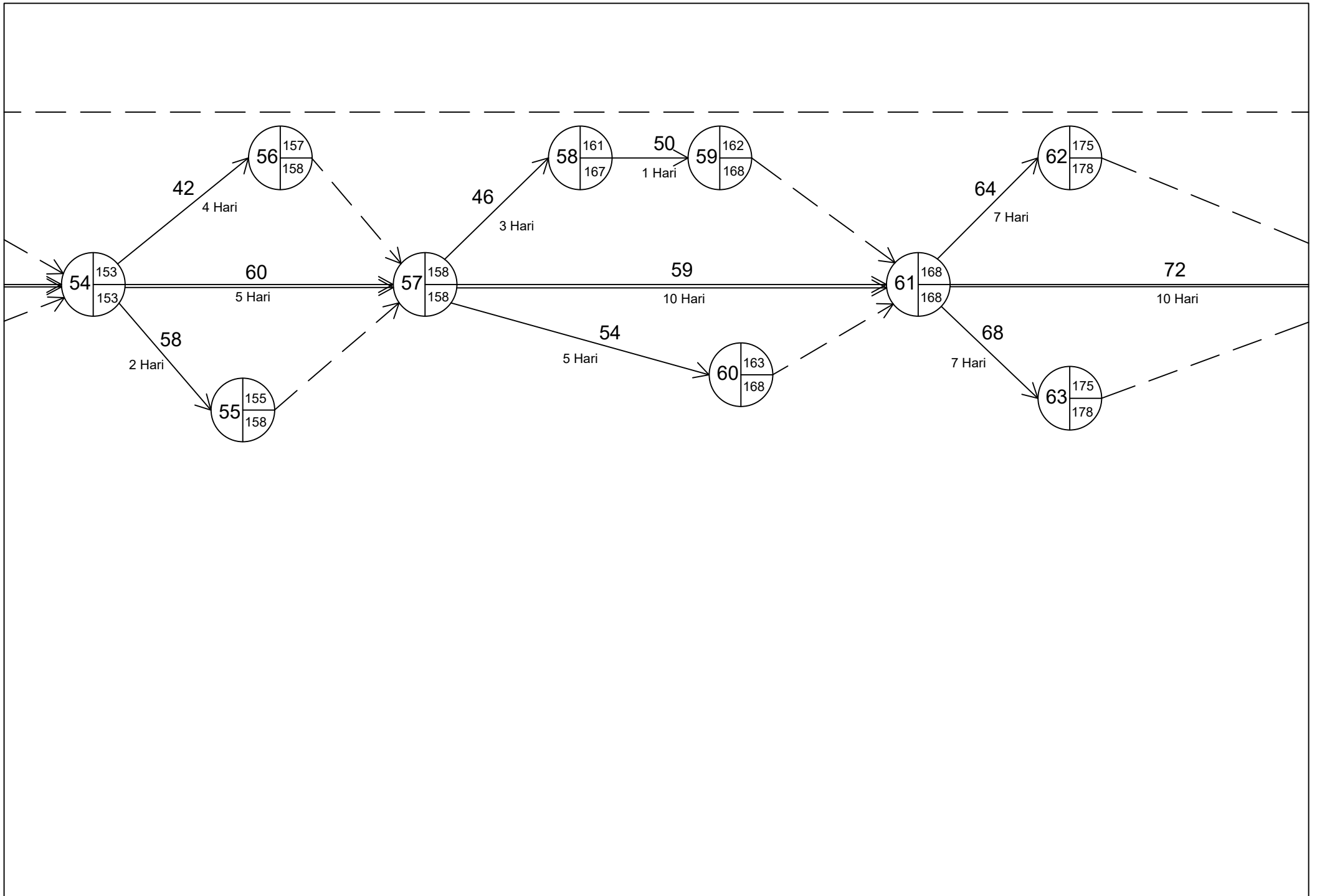


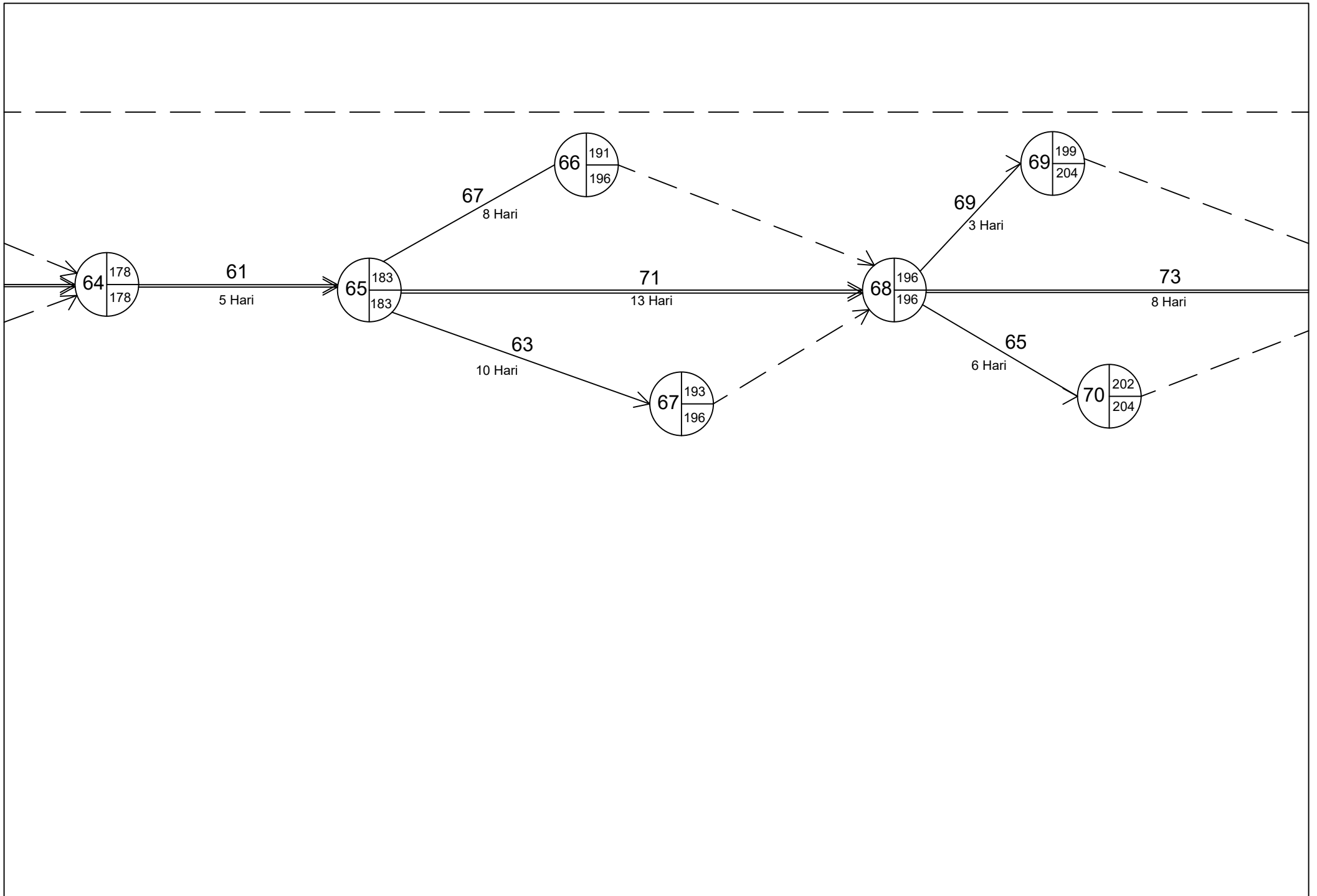


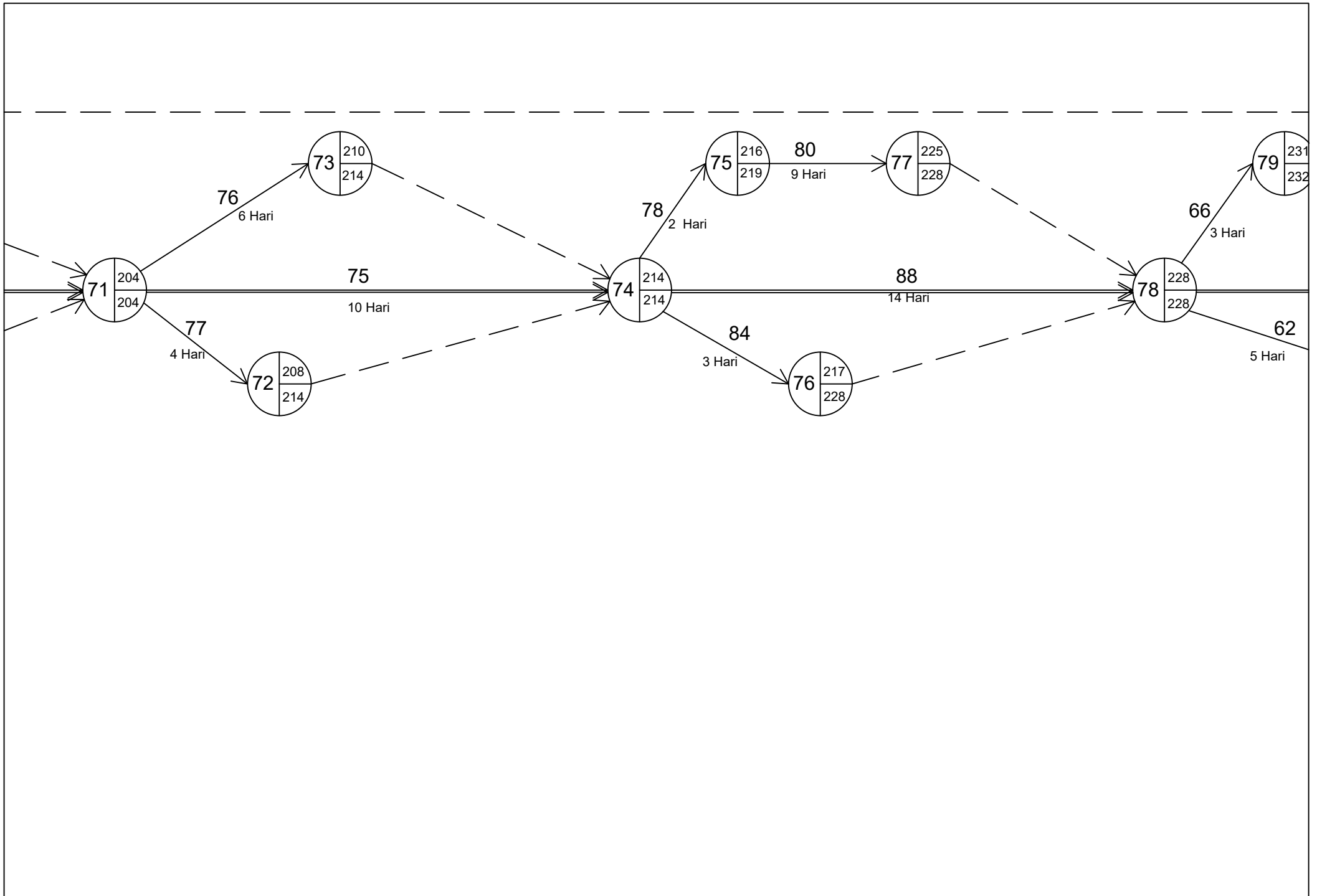


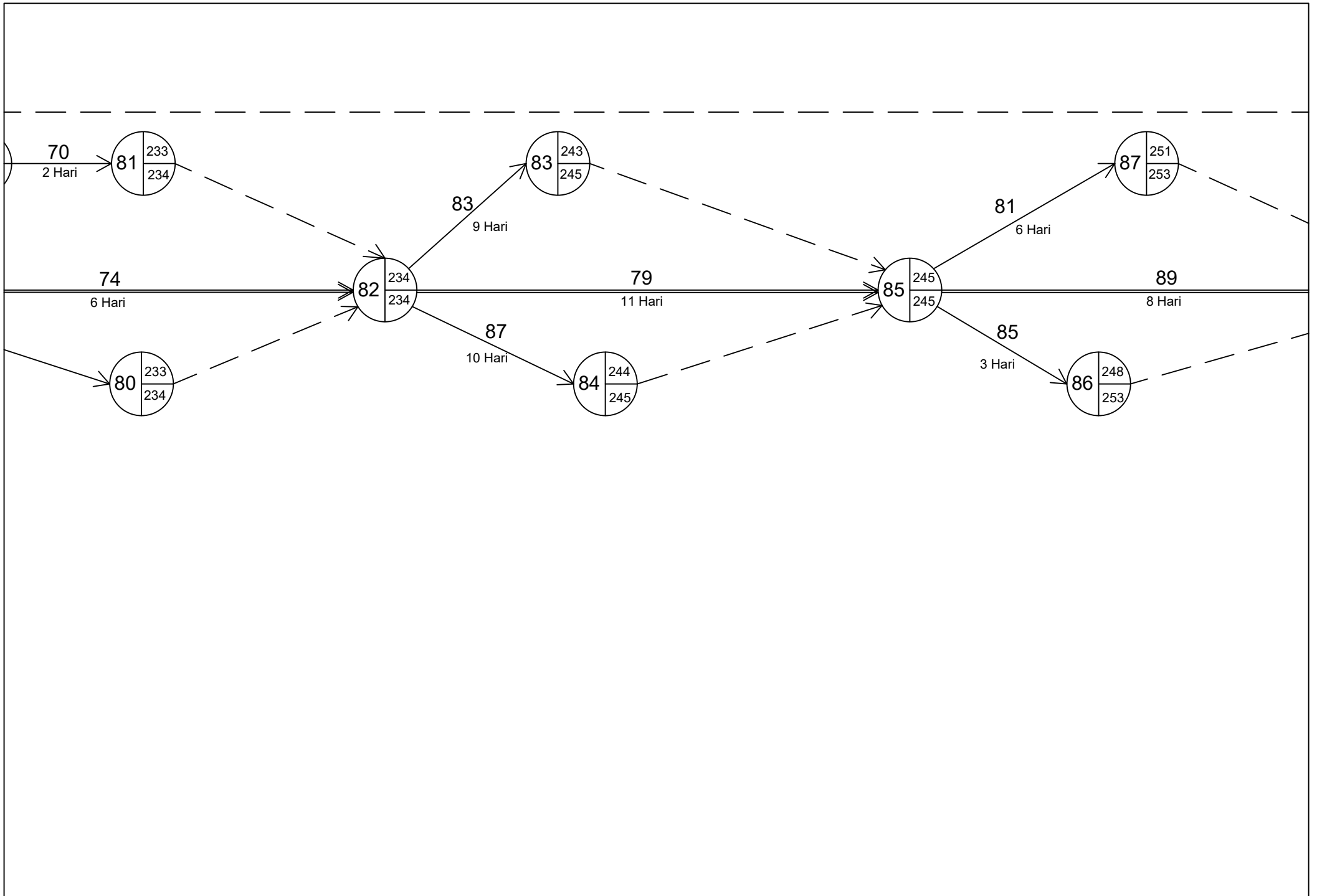


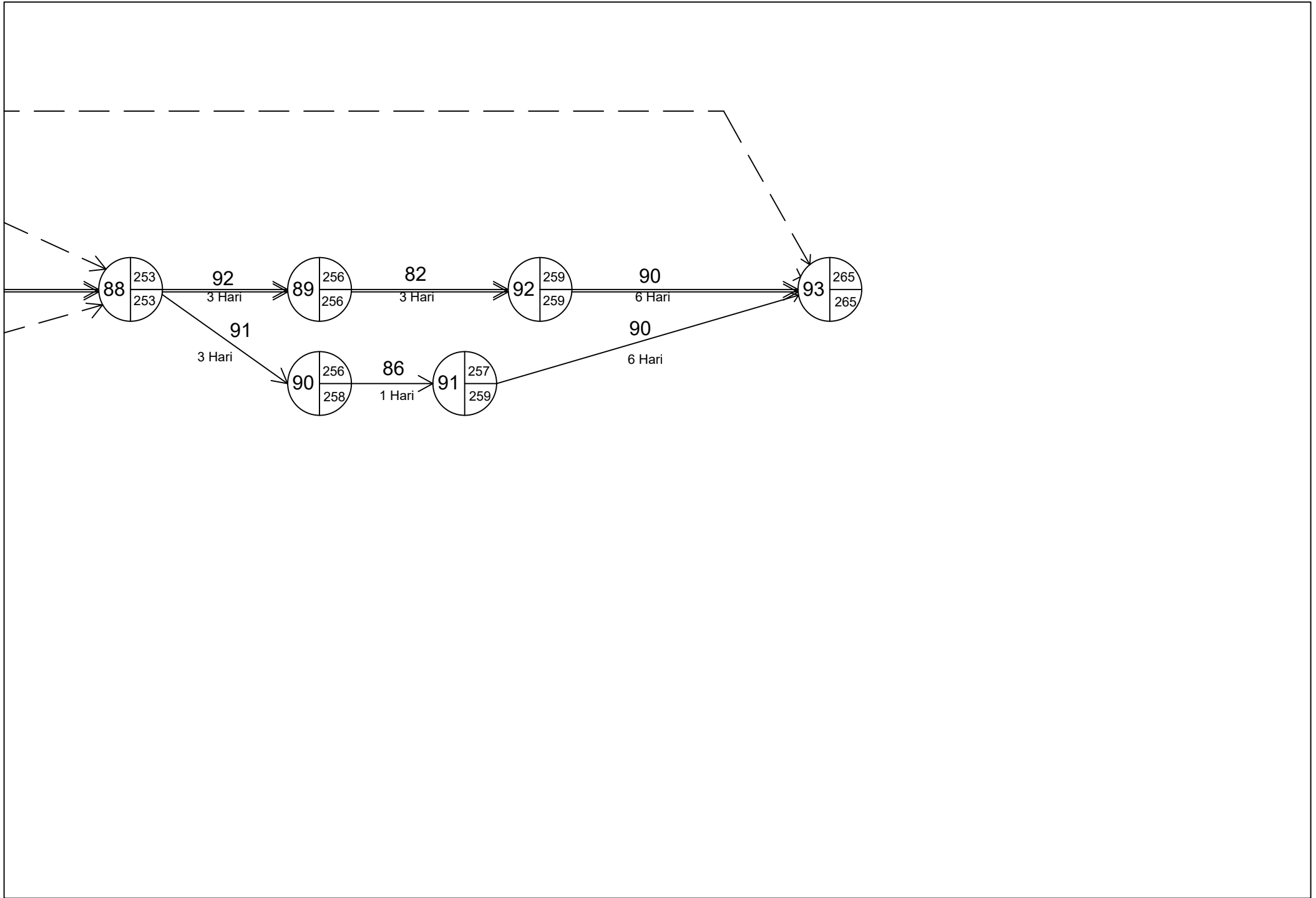














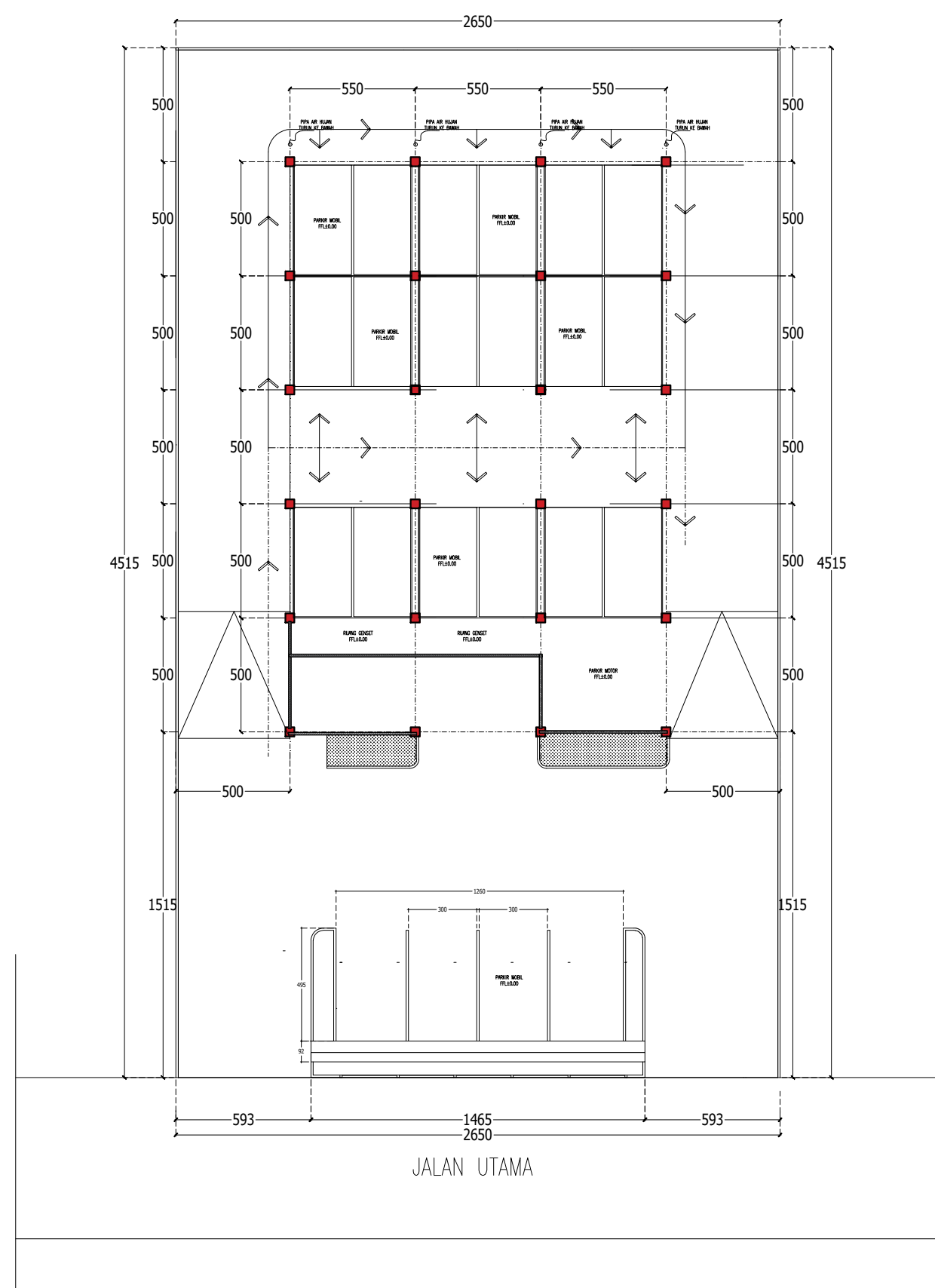








| 36      |         |         |         | 37      |         |         |         |         |         |         |         | 38      |         |         |         |         |         |         |         | 39      |         |         |         |         |         |         |         | 40      |         |         |         |         |         |         |         | 41      |         |         |         |         |         |         |         | 42      |         |         |         |         |         |         |         | 43      |         |         |  |  |  |  |  | 44 |  |  |  | 45 |  |
|---------|---------|---------|---------|---------|---------|---------|---------|---------|---------|---------|---------|---------|---------|---------|---------|---------|---------|---------|---------|---------|---------|---------|---------|---------|---------|---------|---------|---------|---------|---------|---------|---------|---------|---------|---------|---------|---------|---------|---------|---------|---------|---------|---------|---------|---------|---------|---------|---------|---------|---------|---------|---------|---------|---------|--|--|--|--|--|----|--|--|--|----|--|
| 211     | 212     | 213     | 214     | 215     | 216     | 217     | 218     | 219     | 220     | 221     | 222     | 223     | 224     | 225     | 226     | 227     | 228     | 229     | 230     | 231     | 232     | 233     | 234     | 235     | 236     | 237     | 238     | 239     | 240     | 241     | 242     | 243     | 244     | 245     | 246     | 247     | 248     | 249     | 250     | 251     | 252     | 253     | 254     | 255     | 256     | 257     | 258     | 259     | 260     | 261     | 262     | 263     | 264     | 265     |  |  |  |  |  |    |  |  |  |    |  |
| 0.00167 | 0.00167 | 0.00167 | 0.00167 | 0.00167 | 0.00167 | 0.00167 | 0.00167 | 0.00167 | 0.00167 | 0.00167 | 0.00167 | 0.00167 | 0.00167 | 0.00167 | 0.00167 | 0.00167 | 0.00167 | 0.00167 | 0.00167 | 0.00167 | 0.00167 | 0.00167 | 0.00167 | 0.00167 | 0.00167 | 0.00167 | 0.00167 | 0.00167 | 0.00167 | 0.00167 | 0.00167 | 0.00167 | 0.00167 | 0.00167 | 0.00167 | 0.00167 | 0.00167 | 0.00167 | 0.00167 | 0.00167 | 0.00167 | 0.00167 | 0.00167 | 0.00167 | 0.00167 | 0.00167 | 0.00167 | 0.00167 | 0.00167 | 0.00167 | 0.00167 | 0.00167 | 0.00167 | 0.00167 |  |  |  |  |  |    |  |  |  |    |  |
|         |         |         |         |         |         |         |         |         |         |         |         |         |         |         |         |         |         |         |         |         |         |         |         |         |         |         |         |         |         |         |         |         |         |         |         |         |         |         |         |         |         |         |         |         |         |         |         |         |         |         |         |         |         |         |  |  |  |  |  |    |  |  |  |    |  |
|         |         |         |         |         |         |         |         |         |         |         |         |         |         |         |         |         |         |         |         |         |         |         |         |         |         |         |         |         |         |         |         |         |         |         |         |         |         |         |         |         |         |         |         |         |         |         |         |         |         |         |         |         |         |         |  |  |  |  |  |    |  |  |  |    |  |
|         |         |         |         |         |         |         |         |         |         |         |         |         |         |         |         |         |         |         |         |         |         |         |         |         |         |         |         |         |         |         |         |         |         |         |         |         |         |         |         |         |         |         |         |         |         |         |         |         |         |         |         |         |         |         |  |  |  |  |  |    |  |  |  |    |  |
|         |         |         |         |         |         |         |         |         |         |         |         |         |         |         |         |         |         |         |         |         |         |         |         |         |         |         |         |         |         |         |         |         |         |         |         |         |         |         |         |         |         |         |         |         |         |         |         |         |         |         |         |         |         |         |  |  |  |  |  |    |  |  |  |    |  |
|         |         |         |         |         |         |         |         |         |         |         |         |         |         |         |         |         |         |         |         |         |         |         |         |         |         |         |         |         |         |         |         |         |         |         |         |         |         |         |         |         |         |         |         |         |         |         |         |         |         |         |         |         |         |         |  |  |  |  |  |    |  |  |  |    |  |
|         |         |         |         |         |         |         |         |         |         |         |         |         |         |         |         |         |         |         |         |         |         |         |         |         |         |         |         |         |         |         |         |         |         |         |         |         |         |         |         |         |         |         |         |         |         |         |         |         |         |         |         |         |         |         |  |  |  |  |  |    |  |  |  |    |  |
|         |         |         |         |         |         |         |         |         |         |         |         |         |         |         |         |         |         |         |         |         |         |         |         |         |         |         |         |         |         |         |         |         |         |         |         |         |         |         |         |         |         |         |         |         |         |         |         |         |         |         |         |         |         |         |  |  |  |  |  |    |  |  |  |    |  |
|         |         |         |         |         |         |         |         |         |         |         |         |         |         |         |         |         |         |         |         |         |         |         |         |         |         |         |         |         |         |         |         |         |         |         |         |         |         |         |         |         |         |         |         |         |         |         |         |         |         |         |         |         |         |         |  |  |  |  |  |    |  |  |  |    |  |
|         |         |         |         |         |         |         |         |         |         |         |         |         |         |         |         |         |         |         |         |         |         |         |         |         |         |         |         |         |         |         |         |         |         |         |         |         |         |         |         |         |         |         |         |         |         |         |         |         |         |         |         |         |         |         |  |  |  |  |  |    |  |  |  |    |  |
|         |         |         |         |         |         |         |         |         |         |         |         |         |         |         |         |         |         |         |         |         |         |         |         |         |         |         |         |         |         |         |         |         |         |         |         |         |         |         |         |         |         |         |         |         |         |         |         |         |         |         |         |         |         |         |  |  |  |  |  |    |  |  |  |    |  |
|         |         |         |         |         |         |         |         |         |         |         |         |         |         |         |         |         |         |         |         |         |         |         |         |         |         |         |         |         |         |         |         |         |         |         |         |         |         |         |         |         |         |         |         |         |         |         |         |         |         |         |         |         |         |         |  |  |  |  |  |    |  |  |  |    |  |
|         |         |         |         |         |         |         |         |         |         |         |         |         |         |         |         |         |         |         |         |         |         |         |         |         |         |         |         |         |         |         |         |         |         |         |         |         |         |         |         |         |         |         |         |         |         |         |         |         |         |         |         |         |         |         |  |  |  |  |  |    |  |  |  |    |  |
|         |         |         |         |         |         |         |         |         |         |         |         |         |         |         |         |         |         |         |         |         |         |         |         |         |         |         |         |         |         |         |         |         |         |         |         |         |         |         |         |         |         |         |         |         |         |         |         |         |         |         |         |         |         |         |  |  |  |  |  |    |  |  |  |    |  |
|         |         |         |         |         |         |         |         |         |         |         |         |         |         |         |         |         |         |         |         |         |         |         |         |         |         |         |         |         |         |         |         |         |         |         |         |         |         |         |         |         |         |         |         |         |         |         |         |         |         |         |         |         |         |         |  |  |  |  |  |    |  |  |  |    |  |
|         |         |         |         |         |         |         |         |         |         |         |         |         |         |         |         |         |         |         |         |         |         |         |         |         |         |         |         |         |         |         |         |         |         |         |         |         |         |         |         |         |         |         |         |         |         |         |         |         |         |         |         |         |         |         |  |  |  |  |  |    |  |  |  |    |  |
|         |         |         |         |         |         |         |         |         |         |         |         |         |         |         |         |         |         |         |         |         |         |         |         |         |         |         |         |         |         |         |         |         |         |         |         |         |         |         |         |         |         |         |         |         |         |         |         |         |         |         |         |         |         |         |  |  |  |  |  |    |  |  |  |    |  |
|         |         |         |         |         |         |         |         |         |         |         |         |         |         |         |         |         |         |         |         |         |         |         |         |         |         |         |         |         |         |         |         |         |         |         |         |         |         |         |         |         |         |         |         |         |         |         |         |         |         |         |         |         |         |         |  |  |  |  |  |    |  |  |  |    |  |
|         |         |         |         |         |         |         |         |         |         |         |         |         |         |         |         |         |         |         |         |         |         |         |         |         |         |         |         |         |         |         |         |         |         |         |         |         |         |         |         |         |         |         |         |         |         |         |         |         |         |         |         |         |         |         |  |  |  |  |  |    |  |  |  |    |  |
|         |         |         |         |         |         |         |         |         |         |         |         |         |         |         |         |         |         |         |         |         |         |         |         |         |         |         |         |         |         |         |         |         |         |         |         |         |         |         |         |         |         |         |         |         |         |         |         |         |         |         |         |         |         |         |  |  |  |  |  |    |  |  |  |    |  |
|         |         |         |         |         |         |         |         |         |         |         |         |         |         |         |         |         |         |         |         |         |         |         |         |         |         |         |         |         |         |         |         |         |         |         |         |         |         |         |         |         |         |         |         |         |         |         |         |         |         |         |         |         |         |         |  |  |  |  |  |    |  |  |  |    |  |
|         |         |         |         |         |         |         |         |         |         |         |         |         |         |         |         |         |         |         |         |         |         |         |         |         |         |         |         |         |         |         |         |         |         |         |         |         |         |         |         |         |         |         |         |         |         |         |         |         |         |         |         |         |         |         |  |  |  |  |  |    |  |  |  |    |  |
|         |         |         |         |         |         |         |         |         |         |         |         |         |         |         |         |         |         |         |         |         |         |         |         |         |         |         |         |         |         |         |         |         |         |         |         |         |         |         |         |         |         |         |         |         |         |         |         |         |         |         |         |         |         |         |  |  |  |  |  |    |  |  |  |    |  |
|         |         |         |         |         |         |         |         |         |         |         |         |         |         |         |         |         |         |         |         |         |         |         |         |         |         |         |         |         |         |         |         |         |         |         |         |         |         |         |         |         |         |         |         |         |         |         |         |         |         |         |         |         |         |         |  |  |  |  |  |    |  |  |  |    |  |
|         |         |         |         |         |         |         |         |         |         |         |         |         |         |         |         |         |         |         |         |         |         |         |         |         |         |         |         |         |         |         |         |         |         |         |         |         |         |         |         |         |         |         |         |         |         |         |         |         |         |         |         |         |         |         |  |  |  |  |  |    |  |  |  |    |  |
|         |         |         |         |         |         |         |         |         |         |         |         |         |         |         |         |         |         |         |         |         |         |         |         |         |         |         |         |         |         |         |         |         |         |         |         |         |         |         |         |         |         |         |         |         |         |         |         |         |         |         |         |         |         |         |  |  |  |  |  |    |  |  |  |    |  |
|         |         |         |         |         |         |         |         |         |         |         |         |         |         |         |         |         |         |         |         |         |         |         |         |         |         |         |         |         |         |         |         |         |         |         |         |         |         |         |         |         |         |         |         |         |         |         |         |         |         |         |         |         |         |         |  |  |  |  |  |    |  |  |  |    |  |
|         |         |         |         |         |         |         |         |         |         |         |         |         |         |         |         |         |         |         |         |         |         |         |         |         |         |         |         |         |         |         |         |         |         |         |         |         |         |         |         |         |         |         |         |         |         |         |         |         |         |         |         |         |         |         |  |  |  |  |  |    |  |  |  |    |  |
|         |         |         |         |         |         |         |         |         |         |         |         |         |         |         |         |         |         |         |         |         |         |         |         |         |         |         |         |         |         |         |         |         |         |         |         |         |         |         |         |         |         |         |         |         |         |         |         |         |         |         |         |         |         |         |  |  |  |  |  |    |  |  |  |    |  |
|         |         |         |         |         |         |         |         |         |         |         |         |         |         |         |         |         |         |         |         |         |         |         |         |         |         |         |         |         |         |         |         |         |         |         |         |         |         |         |         |         |         |         |         |         |         |         |         |         |         |         |         |         |         |         |  |  |  |  |  |    |  |  |  |    |  |
|         |         |         |         |         |         |         |         |         |         |         |         |         |         |         |         |         |         |         |         |         |         |         |         |         |         |         |         |         |         |         |         |         |         |         |         |         |         |         |         |         |         |         |         |         |         |         |         |         |         |         |         |         |         |         |  |  |  |  |  |    |  |  |  |    |  |
|         |         |         |         |         |         |         |         |         |         |         |         |         |         |         |         |         |         |         |         |         |         |         |         |         |         |         |         |         |         |         |         |         |         |         |         |         |         |         |         |         |         |         |         |         |         |         |         |         |         |         |         |         |         |         |  |  |  |  |  |    |  |  |  |    |  |
|         |         |         |         |         |         |         |         |         |         |         |         |         |         |         |         |         |         |         |         |         |         |         |         |         |         |         |         |         |         |         |         |         |         |         |         |         |         |         |         |         |         |         |         |         |         |         |         |         |         |         |         |         |         |         |  |  |  |  |  |    |  |  |  |    |  |
|         |         |         |         |         |         |         |         |         |         |         |         |         |         |         |         |         |         |         |         |         |         |         |         |         |         |         |         |         |         |         |         |         |         |         |         |         |         |         |         |         |         |         |         |         |         |         |         |         |         |         |         |         |         |         |  |  |  |  |  |    |  |  |  |    |  |
|         |         |         |         |         |         |         |         |         |         |         |         |         |         |         |         |         |         |         |         |         |         |         |         |         |         |         |         |         |         |         |         |         |         |         |         |         |         |         |         |         |         |         |         |         |         |         |         |         |         |         |         |         |         |         |  |  |  |  |  |    |  |  |  |    |  |
|         |         |         |         |         |         |         |         |         |         |         |         |         |         |         |         |         |         |         |         |         |         |         |         |         |         |         |         |         |         |         |         |         |         |         |         |         |         |         |         |         |         |         |         |         |         |         |         |         |         |         |         |         |         |         |  |  |  |  |  |    |  |  |  |    |  |
|         |         |         |         |         |         |         |         |         |         |         |         |         |         |         |         |         |         |         |         |         |         |         |         |         |         |         |         |         |         |         |         |         |         |         |         |         |         |         |         |         |         |         |         |         |         |         |         |         |         |         |         |         |         |         |  |  |  |  |  |    |  |  |  |    |  |
|         |         |         |         |         |         |         |         |         |         |         |         |         |         |         |         |         |         |         |         |         |         |         |         |         |         |         |         |         |         |         |         |         |         |         |         |         |         |         |         |         |         |         |         |         |         |         |         |         |         |         |         |         |         |         |  |  |  |  |  |    |  |  |  |    |  |
|         |         |         |         |         |         |         |         |         |         |         |         |         |         |         |         |         |         |         |         |         |         |         |         |         |         |         |         |         |         |         |         |         |         |         |         |         |         |         |         |         |         |         |         |         |         |         |         |         |         |         |         |         |         |         |  |  |  |  |  |    |  |  |  |    |  |
|         |         |         |         |         |         |         |         |         |         |         |         |         |         |         |         |         |         |         |         |         |         |         |         |         |         |         |         |         |         |         |         |         |         |         |         |         |         |         |         |         |         |         |         |         |         |         |         |         |         |         |         |         |         |         |  |  |  |  |  |    |  |  |  |    |  |
|         |         |         |         |         |         |         |         |         |         |         |         |         |         |         |         |         |         |         |         |         |         |         |         |         |         |         |         |         |         |         |         |         |         |         |         |         |         |         |         |         |         |         |         |         |         |         |         |         |         |         |         |         |         |         |  |  |  |  |  |    |  |  |  |    |  |
|         |         |         |         |         |         |         |         |         |         |         |         |         |         |         |         |         |         |         |         |         |         |         |         |         |         |         |         |         |         |         |         |         |         |         |         |         |         |         |         |         |         |         |         |         |         |         |         |         |         |         |         |         |         |         |  |  |  |  |  |    |  |  |  |    |  |
|         |         |         |         |         |         |         |         |         |         |         |         |         |         |         |         |         |         |         |         |         |         |         |         |         |         |         |         |         |         |         |         |         |         |         |         |         |         |         |         |         |         |         |         |         |         |         |         |         |         |         |         |         |         |         |  |  |  |  |  |    |  |  |  |    |  |
|         |         |         |         |         |         |         |         |         |         |         |         |         |         |         |         |         |         |         |         |         |         |         |         |         |         |         |         |         |         |         |         |         |         |         |         |         |         |         |         |         |         |         |         |         |         |         |         |         |         |         |         |         |         |         |  |  |  |  |  |    |  |  |  |    |  |
|         |         |         |         |         |         |         |         |         |         |         |         |         |         |         |         |         |         |         |         |         |         |         |         |         |         |         |         |         |         |         |         |         |         |         |         |         |         |         |         |         |         |         |         |         |         |         |         |         |         |         |         |         |         |         |  |  |  |  |  |    |  |  |  |    |  |
|         |         |         |         |         |         |         |         |         |         |         |         |         |         |         |         |         |         |         |         |         |         |         |         |         |         |         |         |         |         |         |         |         |         |         |         |         |         |         |         |         |         |         |         |         |         |         |         |         |         |         |         |         |         |         |  |  |  |  |  |    |  |  |  |    |  |
|         |         |         |         |         |         |         |         |         |         |         |         |         |         |         |         |         |         |         |         |         |         |         |         |         |         |         |         |         |         |         |         |         |         |         |         |         |         |         |         |         |         |         |         |         |         |         |         |         |         |         |         |         |         |         |  |  |  |  |  |    |  |  |  |    |  |
|         |         |         |         |         |         |         |         |         | </      |         |         |         |         |         |         |         |         |         |         |         |         |         |         |         |         |         |         |         |         |         |         |         |         |         |         |         |         |         |         |         |         |         |         |         |         |         |         |         |         |         |         |         |         |         |  |  |  |  |  |    |  |  |  |    |  |



PEMBERI TUGAS



POLITEKNIK NEGERI SRIWIJAYA  
JL. SRIJAYA NEGARA BUKIT BESAR  
KOTA PALEMBANG, SUMATERA SELATAN  
KODE POS 30139

JURUSAN :

DIII TEKNIK SIPIL  
KONSENTRASI BANGUNAN GEDUNG

KEGIATAN :

PERANCANGAN STRUKTUR PEMBANGUNAN  
GEDUNG UPTB PENGELOLAAN PENDAPATAN  
DAERAH WILAYAH MUSI BANYUASIN 1

KOTA : PALEMBANG

PROVINSI : SUMATERA SELATAN

Menyetujui/Memeriksa

PEMBIMBING 1

Drs. Suhadi, S.T., M.T  
NIP. 195909191986031005

Menyetujui/Memeriksa

PEMBIMBING 2

Ricky Ravsyah Alhafez, S.T., M.Sc  
NIP. 198805192019031008

Direncanakan Ulang : Tanda Tangan

Heru Ramadan  
NIM:062030100591

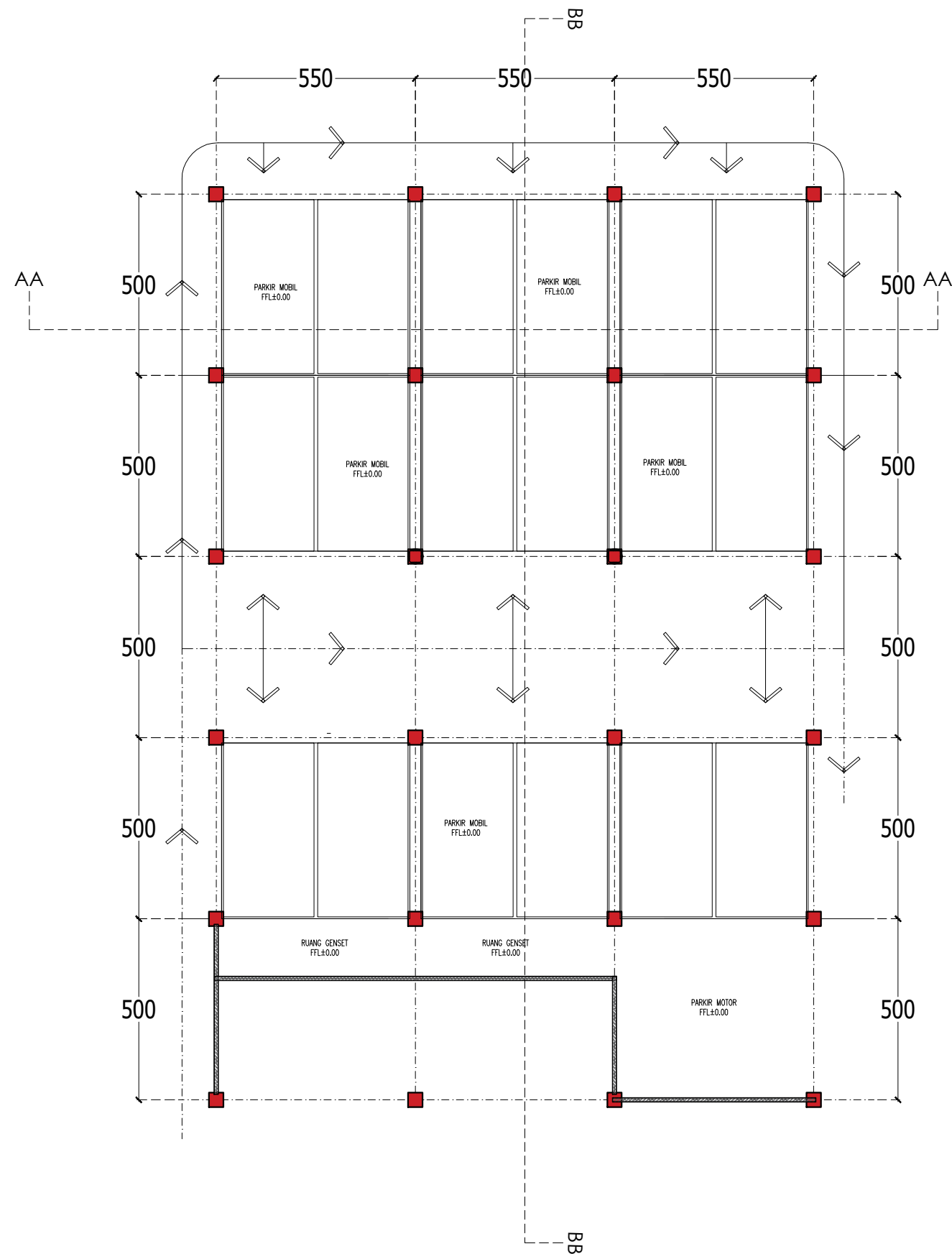
Direncanakan Ulang : Tanda Tangan

Novi Susanti  
NIM:062030100577

Keterangan Gambar :

Skala : Tahun : Kode Gambar : Lembar :

1 : 250 2023 1



**01** DENAH BASEMENT  
ARS SKALA 1 : 150

PEMBERI TUGAS



POLITEKNIK NEGERI SRIWIJAYA  
JL. SRIJAYA NEGARA BUKIT BESAR  
KOTA PALEMBANG, SUMATERA SELATAN  
KODE POS 30139

JURUSAN :

DIII TEKNIK SIPIL  
KONSENTRASI BANGUNAN GEDUNG

KEGIATAN :

PERANCANGAN STRUKTUR PEMBANGUNAN  
GEDUNG UPTB PENGELOLAAN PENDAPATAN  
DAERAH WILAYAH MUSI BANYUASIN 1

KOTA : PALEMBANG

PROVINSI : SUMATERA SELATAN

Menyetujui/Memeriksa

PEMBIMBING 1

Drs. Suhadi, S.T., M.T  
NIP. 195909191986031005

Menyetujui/Memeriksa

PEMBIMBING 2

Ricky Ravsyah Alhafez, S.T., M.Sc  
NIP. 198805192019031008

Direncanakan Ulang :

Tanda Tangan

Heru Ramadan  
NIM:062030100591

Direncanakan Ulang :

Tanda Tangan

Novi Susanti  
NIM:062030100577

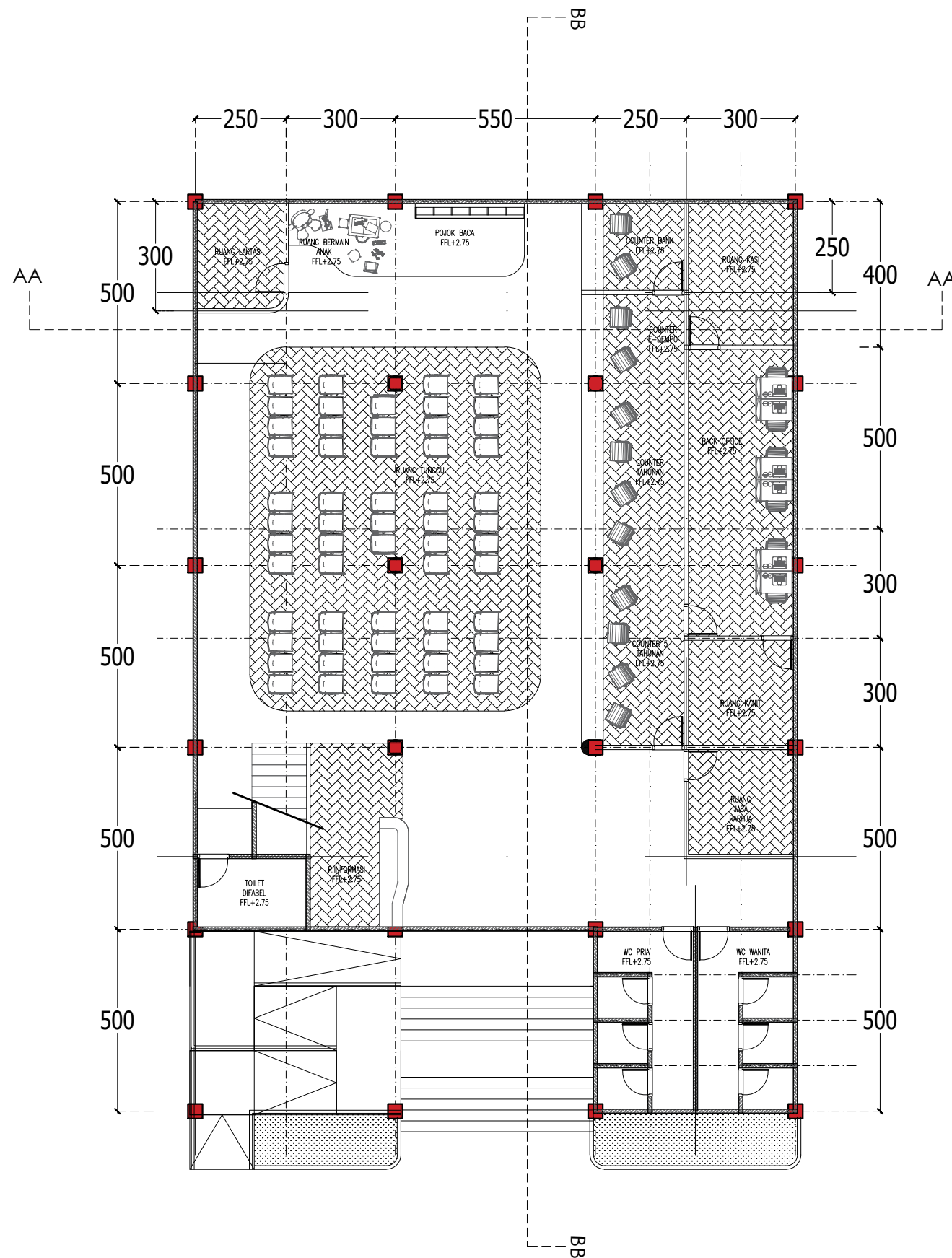
Keterangan Gambar :

Skala : Tahun : Kode Gambar : Lembar :

1 : 150

2023

2



01 DENAH LANTAI 1  
ARS SKALA 1 : 150

PEMBERI TUGAS



POLITEKNIK NEGERI SRIWIJAYA  
JL. SRIJAYA NEGARA BUKIT BESAR  
KOTA PALEMBANG, SUMATERA SELATAN  
KODE POS 30139

JURUSAN :

DIII TEKNIK SIPIL  
KONSENTRASI BANGUNAN GEDUNG

KEGIATAN :

PERANCANGAN STRUKTUR PEMBANGUNAN  
GEDUNG UPTB PENGELOLAAN PENDAPATAN  
DAERAH WILAYAH MUSI BANYUASIN 1

KOTA : PALEMBANG

PROVINSI : SUMATERA SELATAN

Menyetujui/Memeriksa

PEMBIMBING 1

Drs. Suhadi, S.T., M.T  
NIP. 195909191986031005

Menyetujui/Memeriksa

PEMBIMBING 2

Ricky Ravsyah Alhafez, S.T., M.Sc  
NIP. 198805192019031008

Direncanakan Ulang : Tanda Tangan

Heru Ramadan  
NIM:062030100591

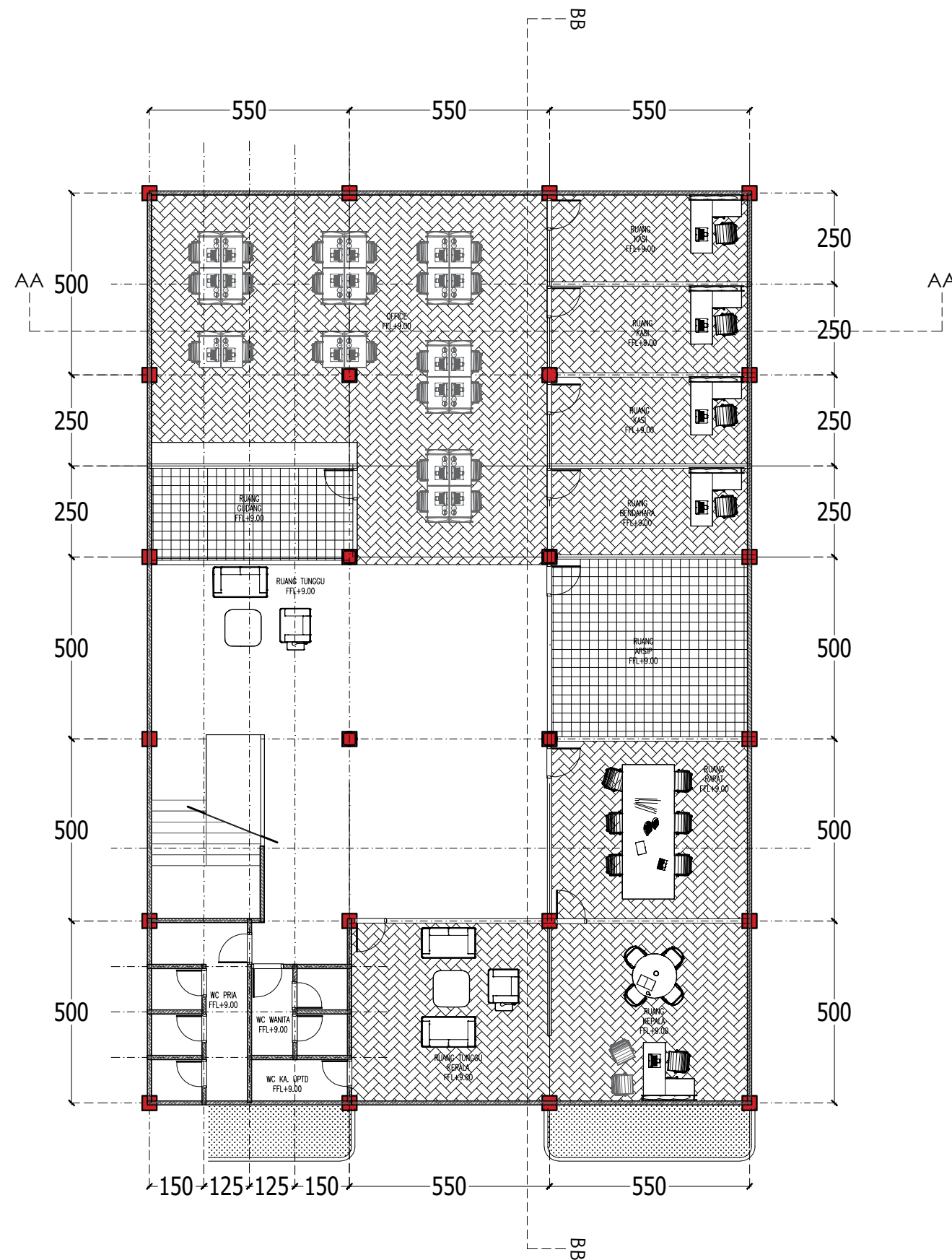
Direncanakan Ulang : Tanda Tangan

Novi Susanti  
NIM:062030100577

Keterangan Gambar :

Skala : Tahun : Kode Gambar : Lembar :

1 : 150 2023 3



01 DENAH LANTAI 2  
ARS SKALA 1 : 150

PEMBERI TUGAS



POLITEKNIK NEGERI SRIWIJAYA  
JL. SRIJAYA NEGARA BUKIT BESAR  
KOTA PALEMBANG, SUMATERA SELATAN  
KODE POS 30139

JURUSAN :

DIII TEKNIK SIPIL  
KONSENTRASI BANGUNAN GEDUNG

KEGIATAN :

PERANCANGAN STRUKTUR PEMBANGUNAN  
GEDUNG UPTB PENGELOLAAN PENDAPATAN  
DAERAH WILAYAH MUSI BANYUASIN I

KOTA : PALEMBANG

PROVINSI : SUMATERA SELATAN

Menyetujui/Memeriksa

PEMBIMBING 1

Drs. Suhadi, S.T., M.T  
NIP. 195909191986031005

Menyetujui/Memeriksa

PEMBIMBING 2

Ricky Ravsyah Alhafez, S.T., M.Sc  
NIP. 198805192019031008

Direncanakan Ulang :

Tanda Tangan

Heru Ramadan  
NIM:062030100591

Direncanakan Ulang :

Tanda Tangan

Novi Susanti  
NIM:062030100577

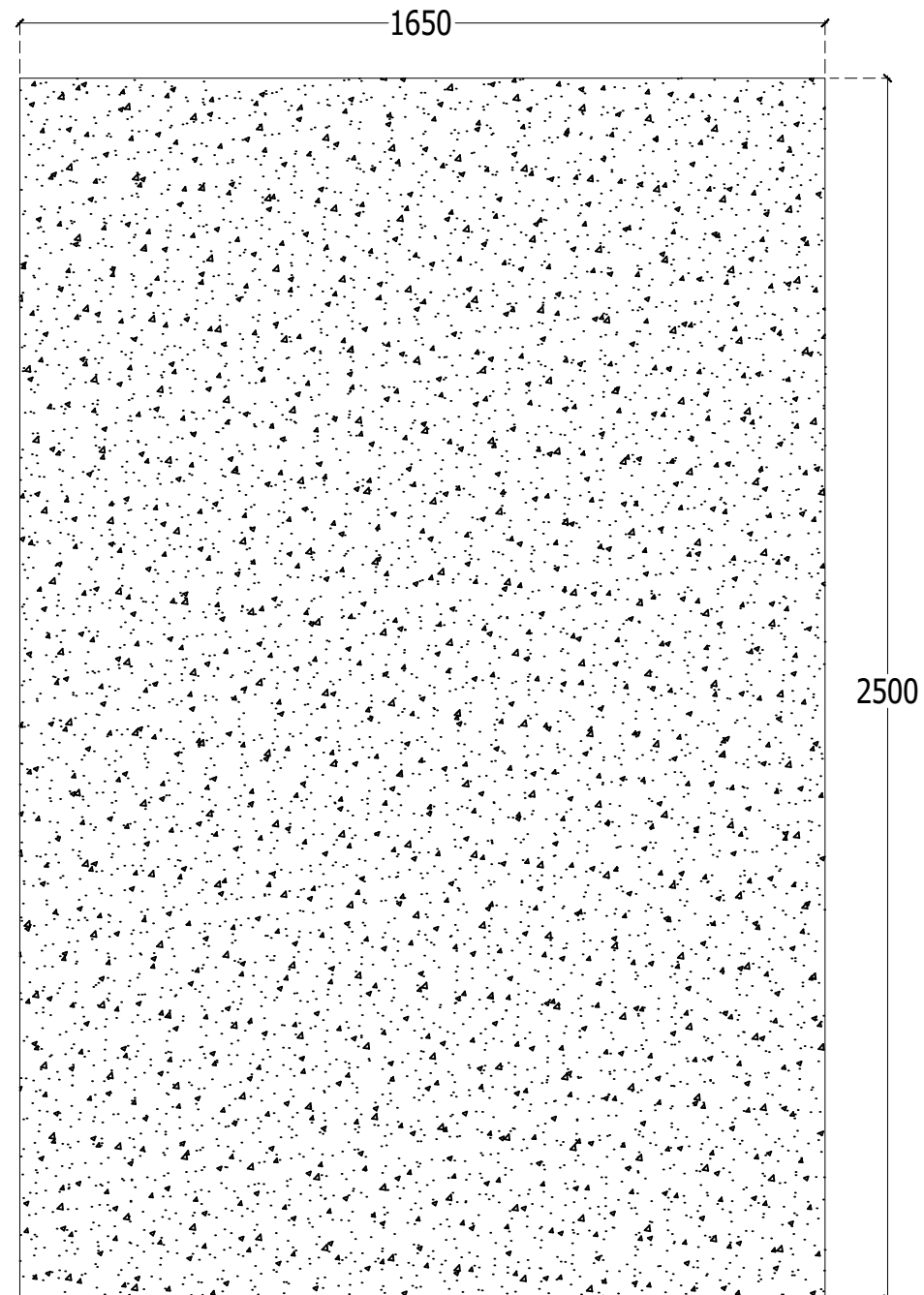
Keterangan Gambar :

Skala : Tahun : Kode Gambar : Lembar :

1 : 150

2023

4



PEMBERI TUGAS



POLITEKNIK NEGERI SRIWIJAYA  
 JL. SRIJAYA NEGARA BUKIT BESAR  
 KOTA PALEMBANG, SUMATERA SELATAN  
 KODE POS 30139

JURUSAN :

DIII TEKNIK SIPIL  
 KONSENTRASI BANGUNAN GEDUNG

KEGIATAN :

PERANCANGAN STRUKTUR PEMBANGUNAN  
 GEDUNG UPTB PENGELOLAAN PENDAPATAN  
 DAERAH WILAYAH MUSI BANYUASIN 1

KOTA : PALEMBANG

PROVINSI : SUMATERA SELATAN

Menyetujui/Memeriksa

PEMBIMBING 1

Drs. Suhadi, S.T., M.T  
 NIP. 195909191986031005

Menyetujui/Memeriksa

PEMBIMBING 2

Ricky Ravsyah Alhafez, S.T., M.Sc  
 NIP. 198805192019031008

Direncanakan Ulang :

Tanda Tangan

Heru Ramadan  
 NIM:062030100591

Direncanakan Ulang :

Tanda Tangan

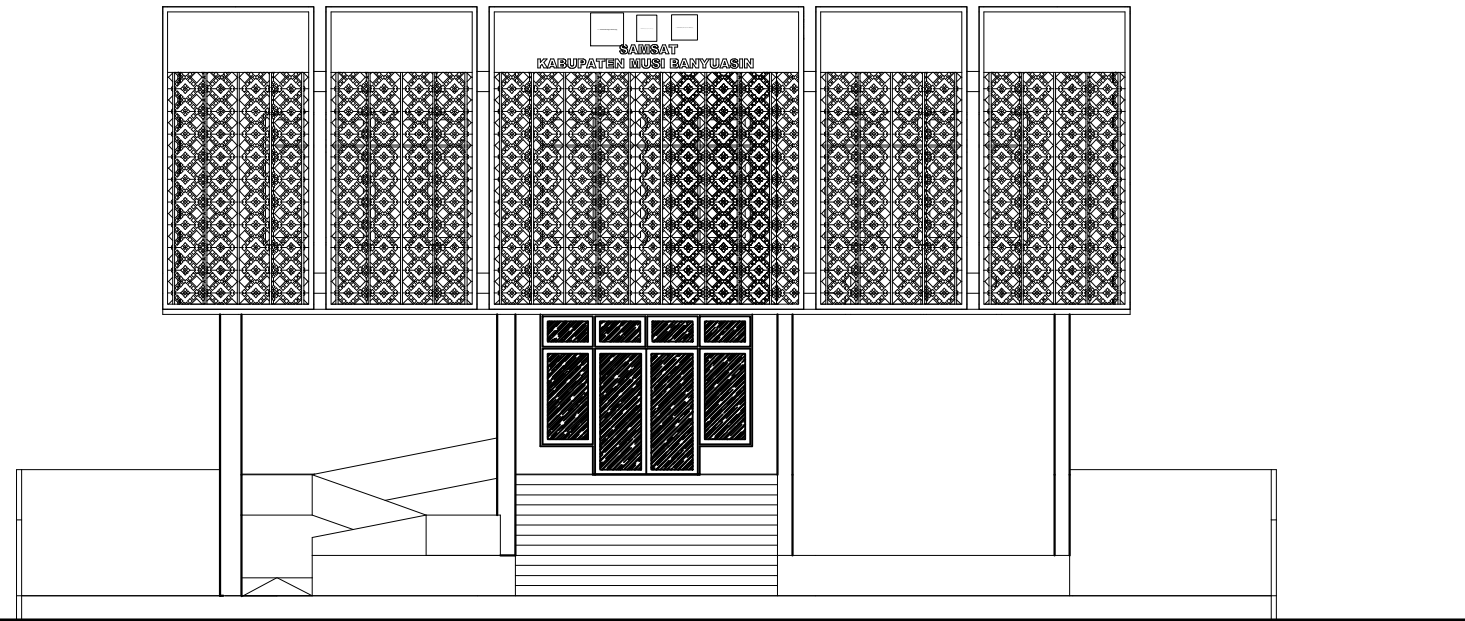
Novi Susanti  
 NIM:062030100577

Keterangan Gambar :

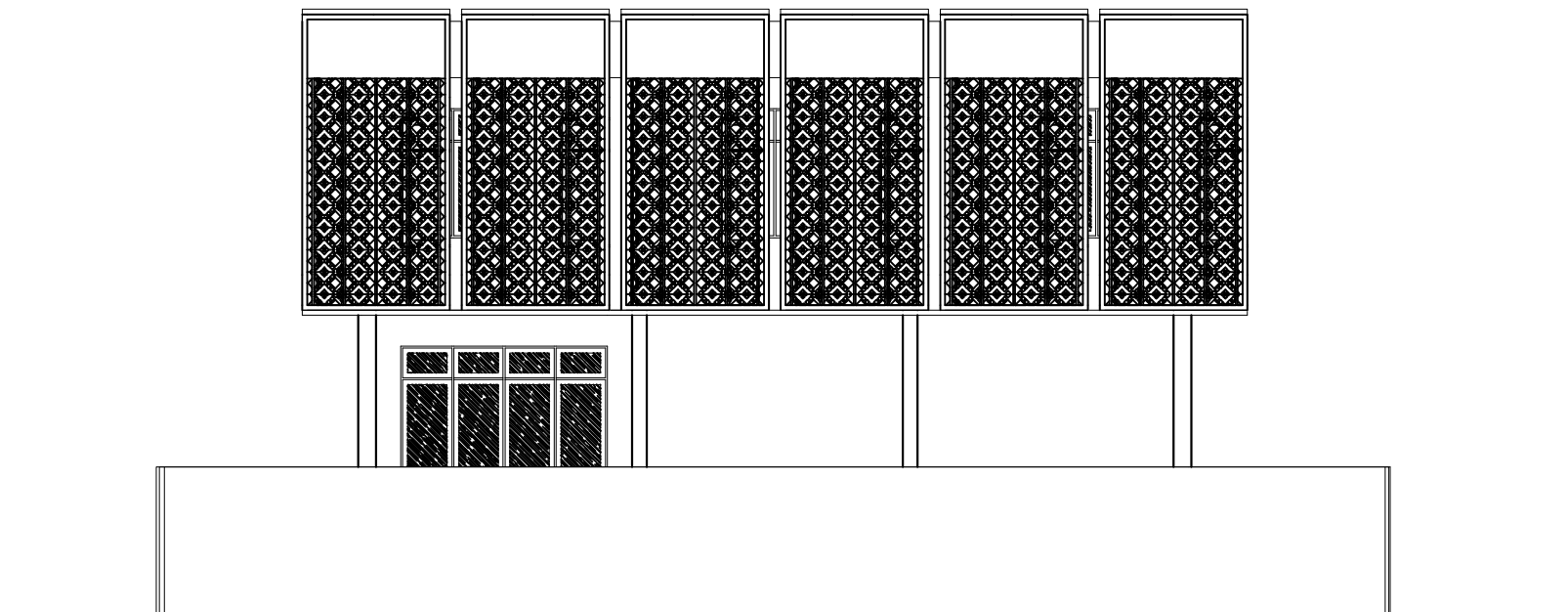
Skala : Tahun : Kode Gambar : Lembar :

1 : 150 2023 5





01 TAMPAK DEPAN  
ARS SKALA 1 : 150



01 TAMPAK BELAKANG  
ARS SKALA 1 : 150

PEMBERI TUGAS



POLITEKNIK NEGERI SRIWIJAYA  
JL. SRIJAYA NEGARA BUKIT BESAR  
KOTA PALEMBANG, SUMATERA SELATAN  
KODE POS 30139

JURUSAN :

DIII TEKNIK SIPIL  
KONSENTRASI BANGUNAN GEDUNG

KEGIATAN :

PERANCANGAN STRUKTUR PEMBANGUNAN  
GEDUNG UPTB PENGELOLAAN PENDAPATAN  
DAERAH WILAYAH MUSI BANYUASIN 1

KOTA : PALEMBANG

PROVINSI : SUMATERA SELATAN

Menyetujui/Memeriksa  
PEMBIMBING 1

Drs. Suhadi, S.T., M.T  
NIP. 195909191986031005

Menyetujui/Memeriksa  
PEMBIMBING 2

Ricky Ravsyah Alhafez, S.T., M.Sc  
NIP. 198805192019031008

Direncanakan Ulang :

Tanda Tangan

Heru Ramadan  
NIM:062030100591

Direncanakan Ulang :

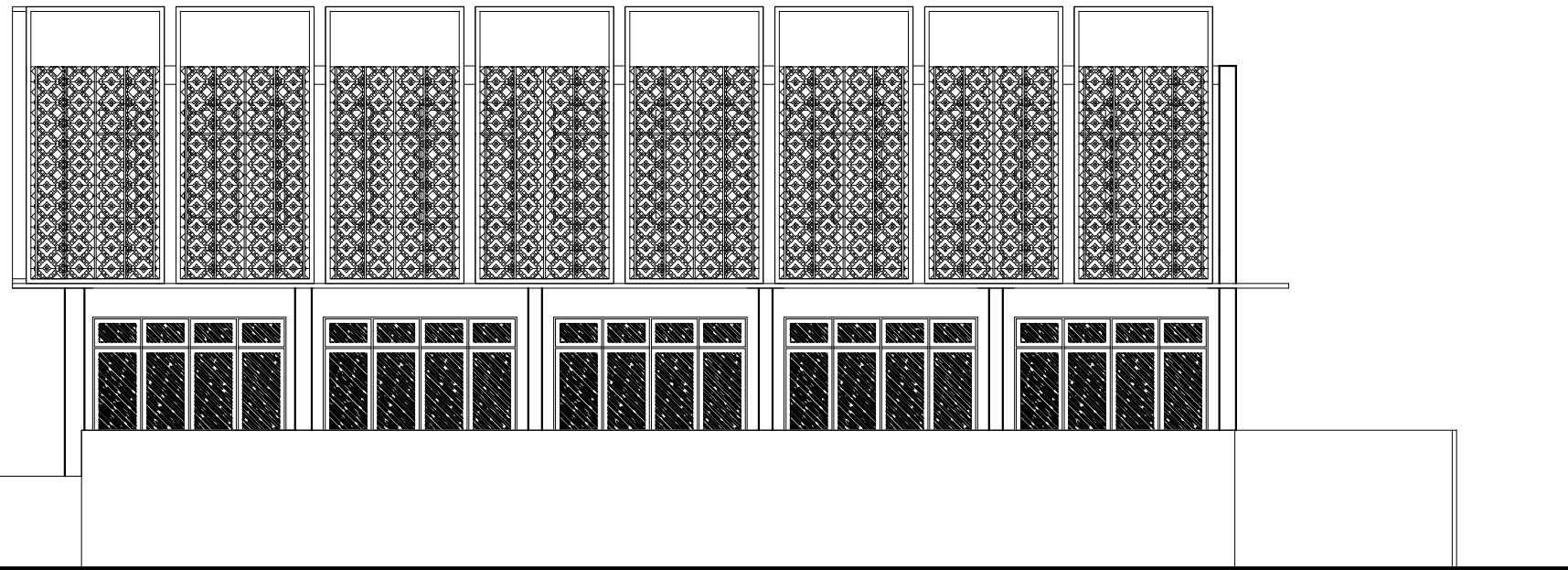
Tanda Tangan

Novi Susanti  
NIM:062030100577

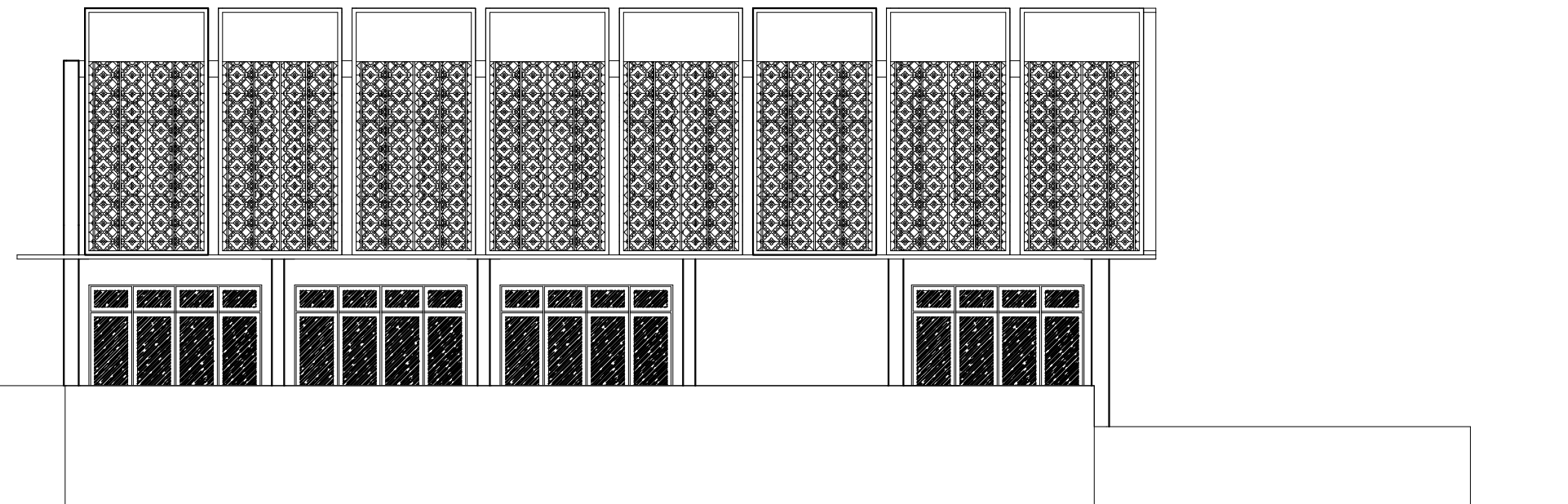
Keterangan Gambar :

Skala : Tahun : Kode Gambar : Lembar :

1 : 150 2023 6



01 TAMPAK SAMPING KANAN  
ARS SKALA 1 : 150



01 TAMPAK SAMPING KIRI  
ARS SKALA 1 : 150

PEMBERI TUGAS



POLITEKNIK NEGERI SRIWIJAYA  
JL. SRIJAYA NEGARA BUKIT BESAR  
KOTA PALEMBANG, SUMATERA SELATAN  
KODE POS 30139

JURUSAN :

DIII TEKNIK SIPIL  
KONSENTRASI BANGUNAN GEDUNG

KEGIATAN :

PERANCANGAN STRUKTUR PEMBANGUNAN  
GEDUNG UPTB PENGELOLAAN PENDAPATAN  
DAERAH WILAYAH MUSI BANYUASIN 1

KOTA : PALEMBANG

PROVINSI : SUMATERA SELATAN

Menyetujui/Memeriksa  
PEMBIMBING 1

Drs. Suhadi, S.T., M.T  
NIP. 195909191986031005

Menyetujui/Memeriksa  
PEMBIMBING 2

Ricky Ravsvan Alhafez, S.T., M.Sc  
NIP. 198805192019031008

| Direncanakan Ulang : | Tanda Tangan |
|----------------------|--------------|
|----------------------|--------------|

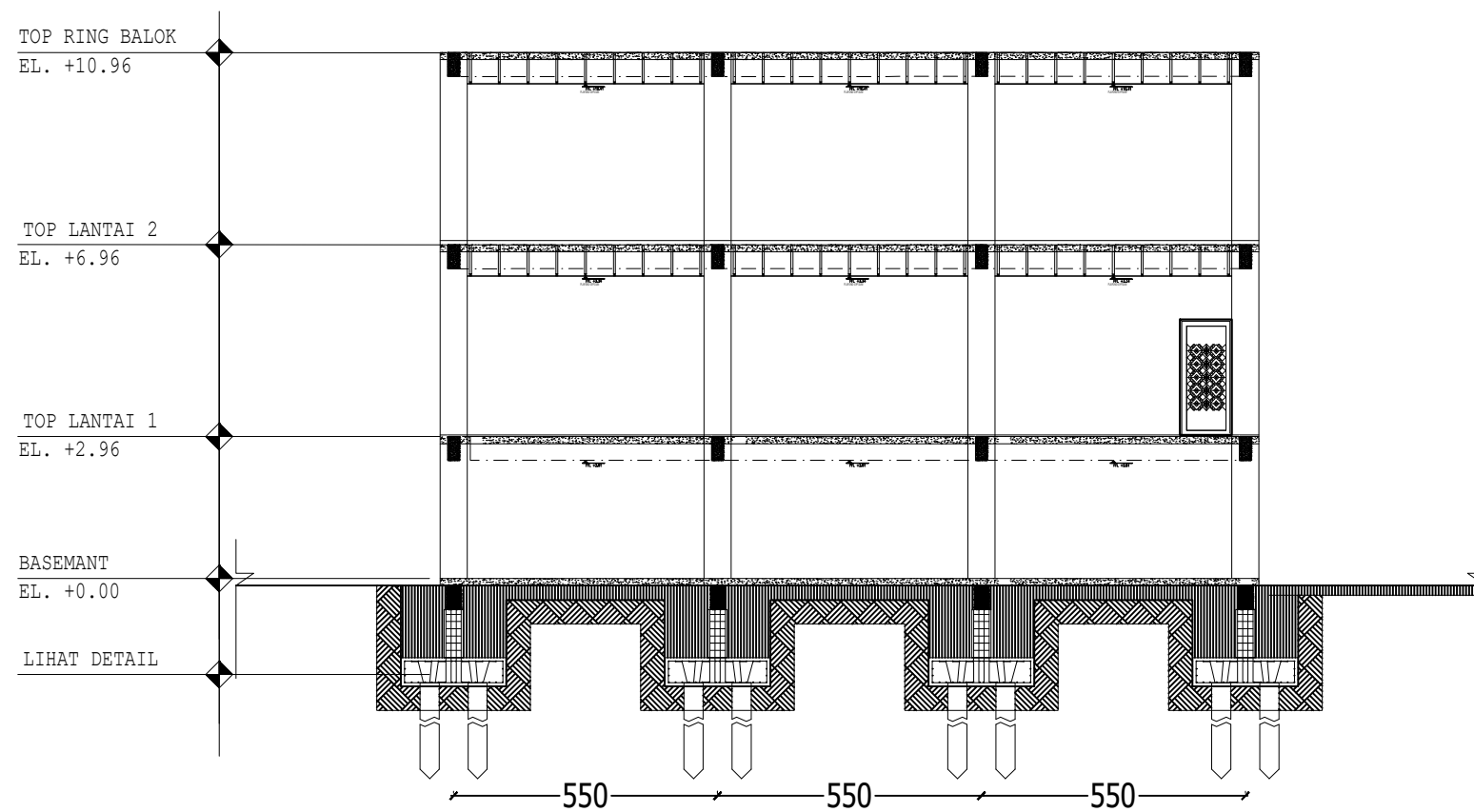
|                                  |  |
|----------------------------------|--|
| Heru Ramadan<br>NIM:062030100591 |  |
|----------------------------------|--|

| Direncanakan Ulang : | Tanda Tangan |
|----------------------|--------------|
|----------------------|--------------|

|                                  |  |
|----------------------------------|--|
| Novi Susanti<br>NIM:062030100577 |  |
|----------------------------------|--|

Keterangan Gambar :

| Skala : | Tahun : | Kode Gambar : | Lembar : |
|---------|---------|---------------|----------|
| 1 : 150 | 2023    |               | 7        |



01 POTONGAN A - A  
ARS SKALA 1 : 150

PEMBERI TUGAS



POLITEKNIK NEGERI SRIWIJAYA  
JL. SRIJAYA NEGERA BUKIT BESAR  
KOTA PALEMBANG, SUMATERA SELATAN  
KODE POS 30139

JURUSAN :

DIII TEKNIK SIPIL  
KONSENTRASI BANGUNAN GEDUNG

KEGIATAN :

PERANCANGAN STRUKTUR PEMBANGUNAN  
GEDUNG UPTB PENGELOLAAN PENDAPATAN  
DAERAH WILAYAH MUSI BANYUASIN 1

KOTA : PALEMBANG

PROVINSI : SUMATERA SELATAN

Menyetujui/Memeriksa

PEMBIMBING 1

Drs. Suhadi, S.T., M.T  
NIP. 195909191986031005

Menyetujui/Memeriksa

PEMBIMBING 2

Ricky Ravsyah Alhafez, S.T., M.Sc  
NIP. 198805192019031008

Direncanakan Ulang :

Tanda Tangan

Heru Ramadan  
NIM:062030100591

Direncanakan Ulang :

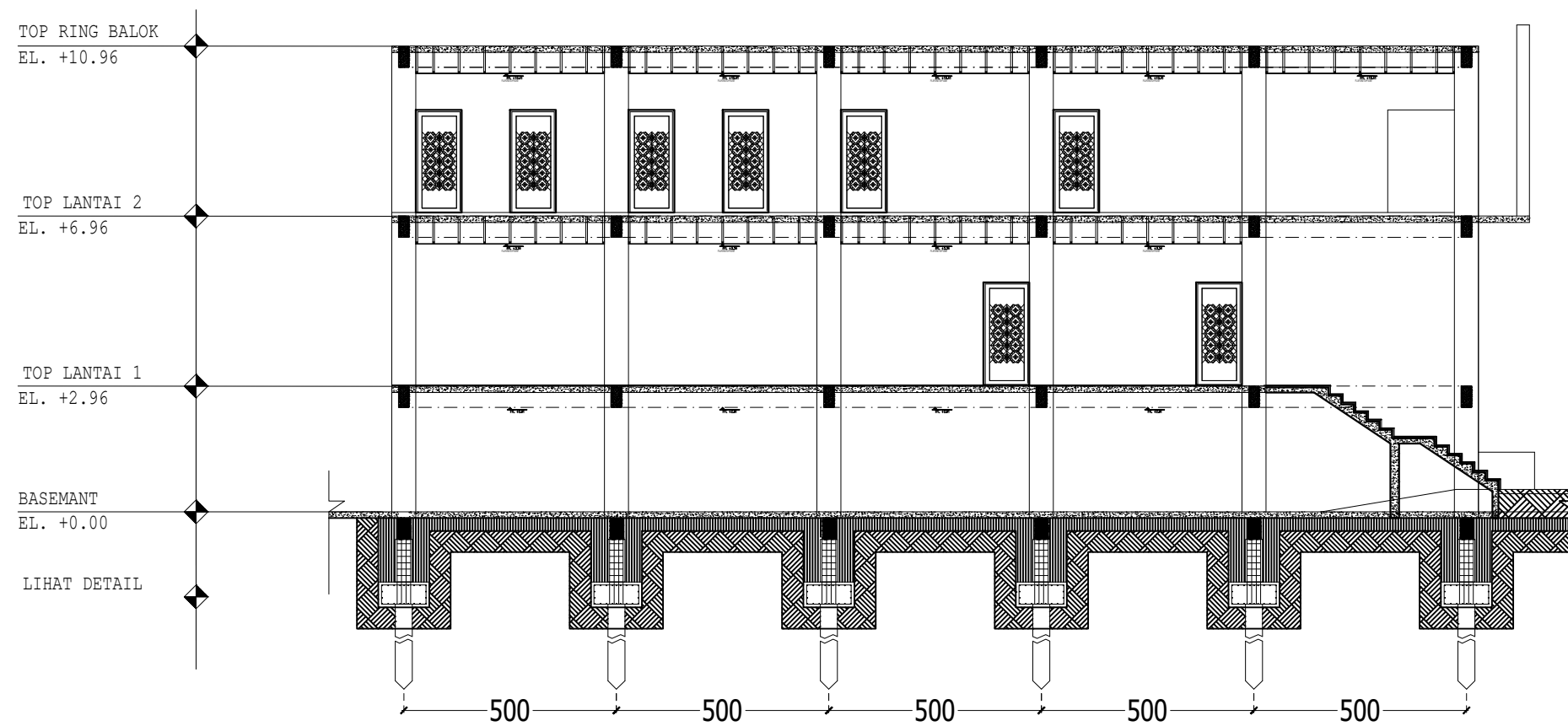
Tanda Tangan

Novi Susanti  
NIM:062030100577

Keterangan Gambar :

Skala : Tahun : Kode Gambar : Lembar :

1 : 150 2023 8



01 POTONGAN B - B  
ARS SKALA 1 : 150

PEMBERI TUGAS



POLITEKNIK NEGERI SRIWIJAYA  
JL. SRIJAYA NEGERI BUKIT BESAR  
KOTA PALEMBANG, SUMATERA SELATAN  
KODE POS 30139

JURUSAN :

DIII TEKNIK SIPIL  
KONSENTRASI BANGUNAN GEDUNG

KEGIATAN :

PERANCANGAN STRUKTUR PEMBANGUNAN  
GEDUNG UP2B PENGELOLAAN PENDAPATAN  
DAERAH WILAYAH MUSI BANYUASIN 1

KOTA : PALEMBANG

PROVINSI : SUMATERA SELATAN

Menyetujui/Memeriksa

PEMBIMBING 1

Drs. Suhadi, S.T., M.T  
NIP. 195909191986031005

Menyetujui/Memeriksa

PEMBIMBING 2

Ricky Ravsvan Alhafez, S.T., M.Sc  
NIP. 198805192019031008

Direncanakan Ulang :

Tanda Tangan

Heru Ramadan  
NIM:062030100591

Direncanakan Ulang :

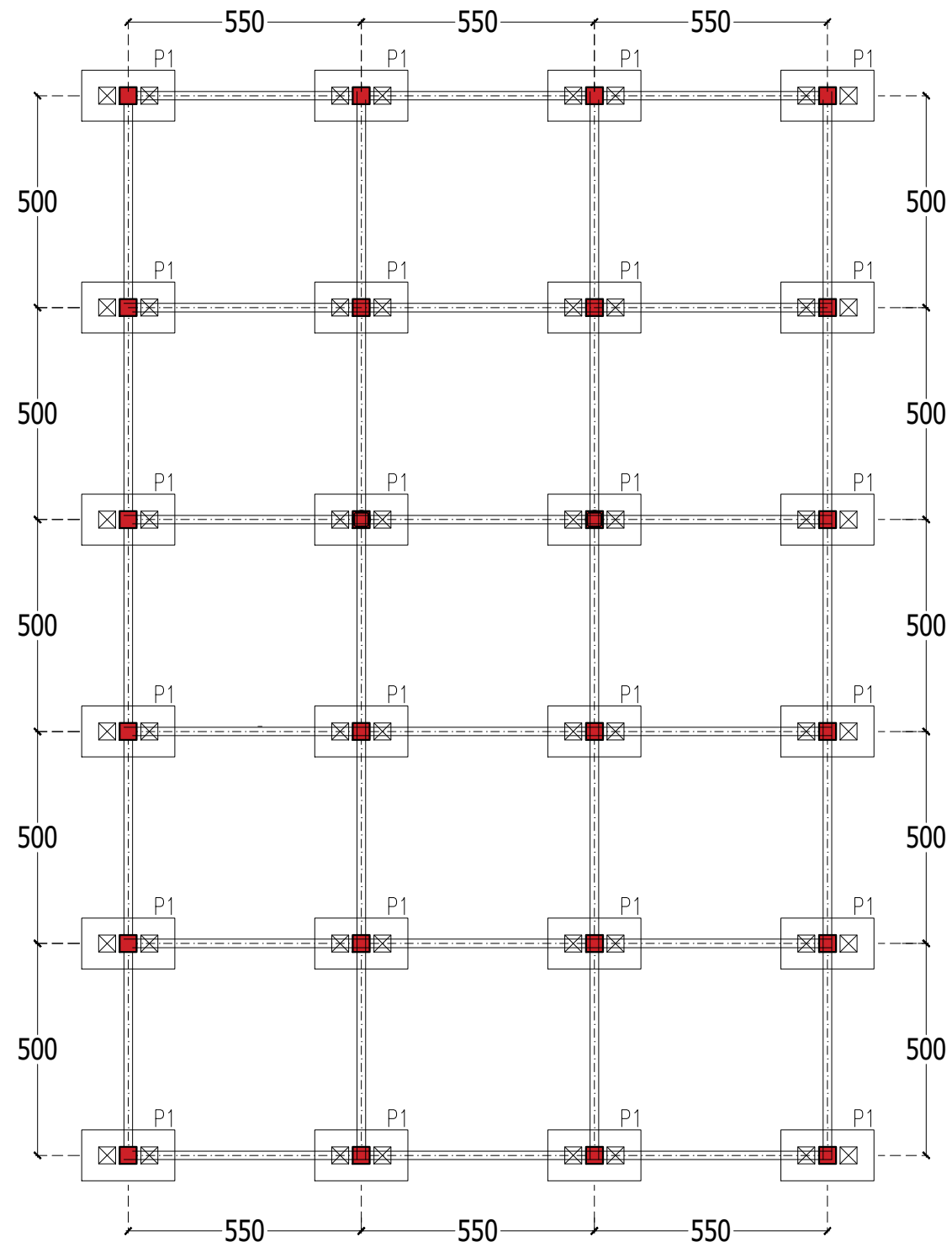
Tanda Tangan Tanda Ta

Novi Susanti  
NIM:062030100577

Keterangan Gambar :

Skala : Tahun : Kode Gambar : Lembar :

1 : 150 2023 9



01 DENAH RENCANA PONDASI BASEMENT  
ARS SKALA 1 : 150

PEMBERI TUGAS



POLITEKNIK NEGERI SRIWIJAYA  
JL. SRIJAYA NEGARA BUKIT BESAR  
KOTA PALEMBANG, SUMATERA SELATAN  
KODE POS 30139

JURUSAN :

DIII TEKNIK SIPIL  
KONSENTRASI BANGUNAN GEDUNG

KEGIATAN :

PERANCANGAN STRUKTUR PEMBANGUNAN  
GEDUNG UPTB PENGELOLAAN PENDAPATAN  
DAERAH WILAYAH MUSI BANYUASIN 1

KOTA : PALEMBANG

PROVINSI : SUMATERA SELATAN

Menyetujui/Memeriksa

PEMBIMBING 1

Drs. Suhadi, S.T., M.T  
NIP. 195909191986031005

Menyetujui/Memeriksa

PEMBIMBING 2

Ricky Ravsyah Alhafez, S.T., M.Sc  
NIP. 198805192019031008

Direncanakan Ulang :

Tanda Tangan

Heru Ramadan  
NIM:062030100591

Direncanakan Ulang :

Tanda Tangan

Novi Susanti  
NIM:062030100577

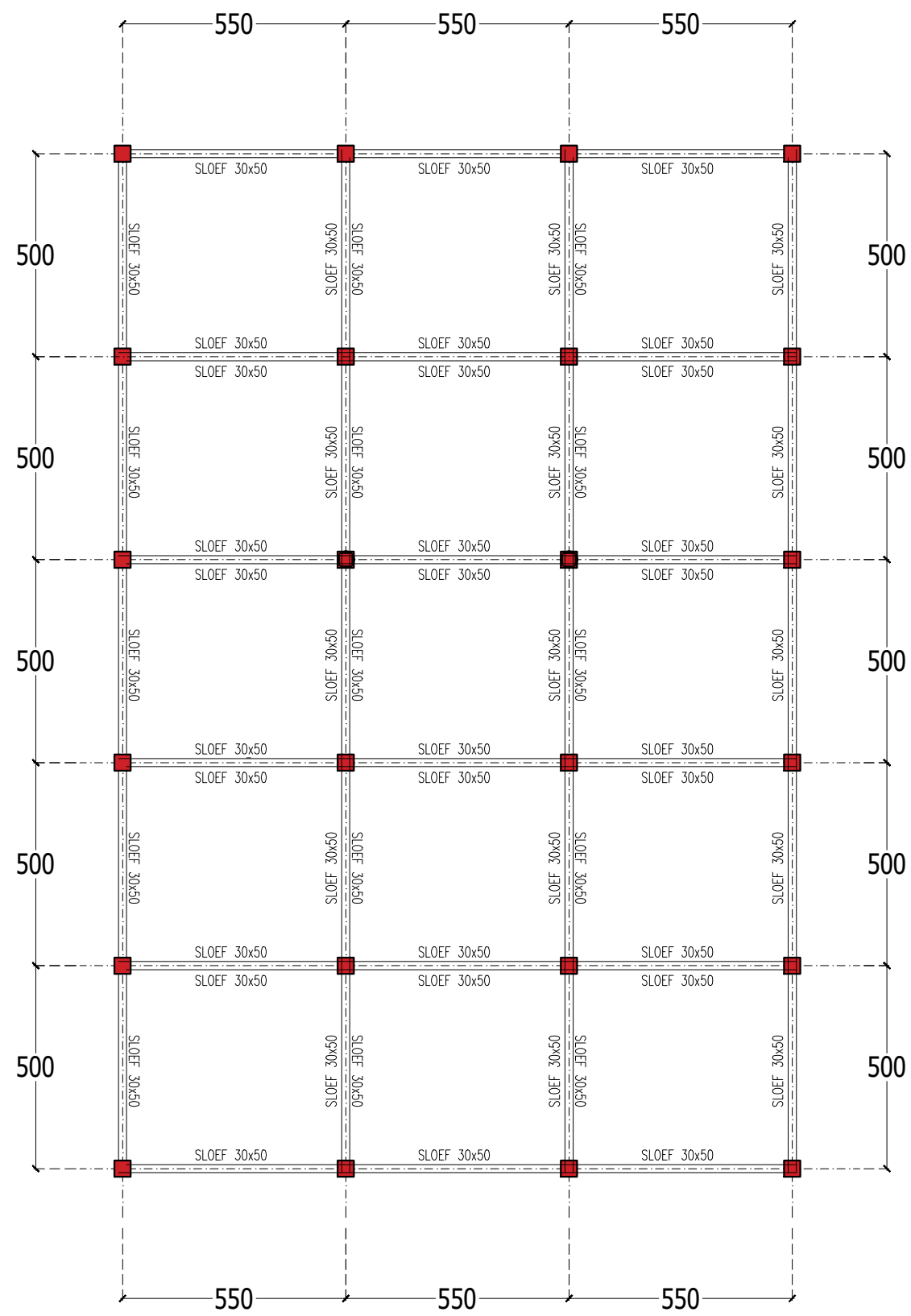
Keterangan Gambar :

Skala : Tahun : Kode Gambar : Lembar :

1 : 150

2023

10



01 DENAH RENCANA SLOEF BASEMENT  
ARS SKALA 1 : 150

PEMBERI TUGAS



POLITEKNIK NEGERI SRIWIJAYA  
JL. SRIJAYA NEGARA BUKIT BESAR  
KOTA PALEMBANG, SUMATERA SELATAN  
KODE POS 30139

JURUSAN :

DIII TEKNIK SIPIL  
KONSENTRASI BANGUNAN GEDUNG

KEGIATAN :

PERANCANGAN STRUKTUR PEMBANGUNAN  
GEDUNG UPTB PENGELOLAAN PENDAPATAN  
DAERAH WILAYAH MUSI BANYUASIN 1

KOTA : PALEMBANG

PROVINSI : SUMATERA SELATAN

Menyetujui/Memeriksa

PEMBIMBING 1

Drs. Suhadi, S.T., M.T  
NIP. 195909191986031005

Menyetujui/Memeriksa

PEMBIMBING 2

Ricky Ravsyah Alhafez, S.T., M.Sc  
NIP. 198805192019031008

Direncanakan Ulang :

Tanda Tangan

Heru Ramadan  
NIM:062030100591

Direncanakan Ulang :

Tanda Tangan

Novi Susanti  
NIM:062030100577

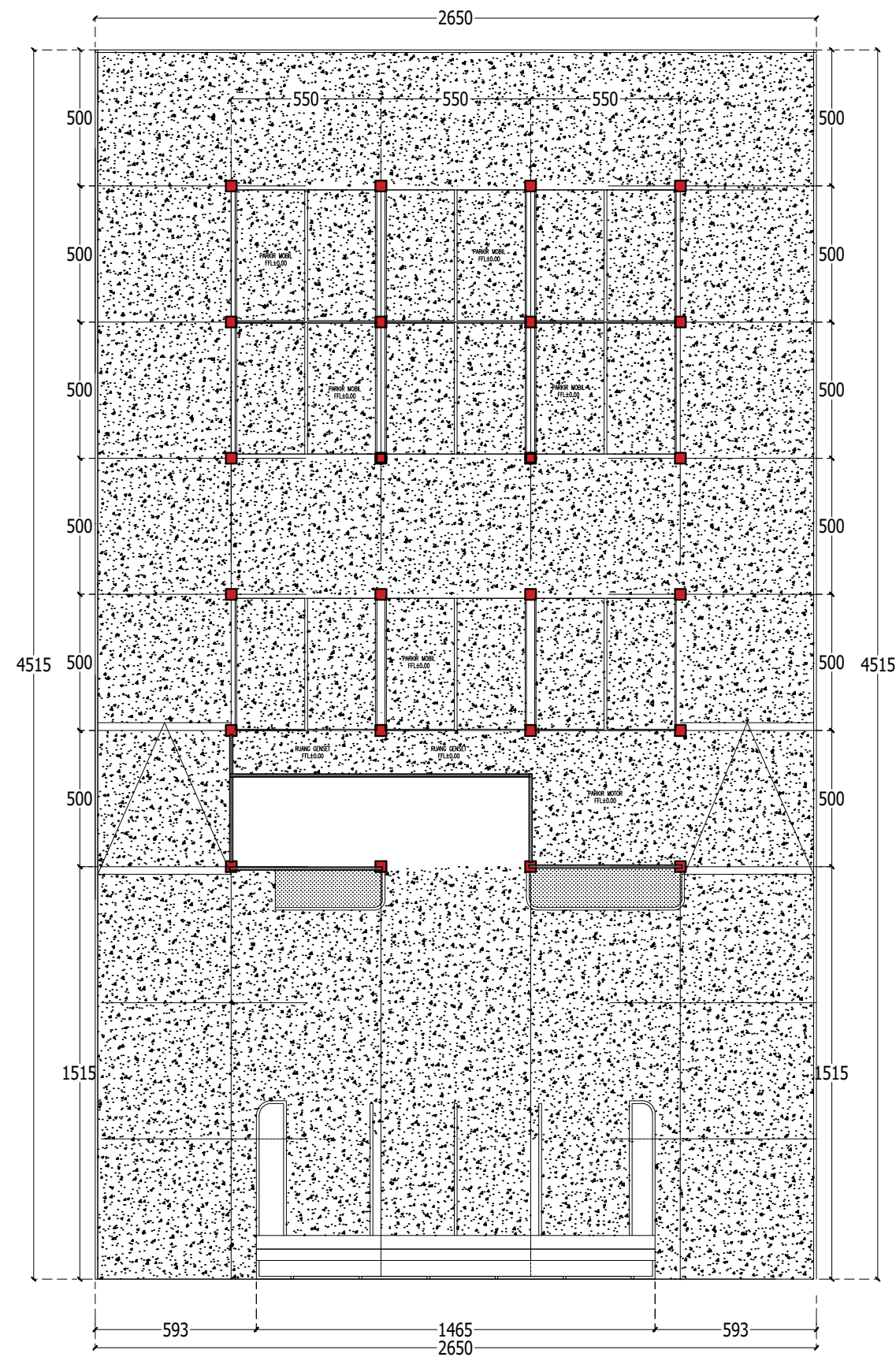
Keterangan Gambar :

Skala : Tahun : Kode Gambar : Lembar :

1 : 150

2023

11



01 DENAH PLAT LANTAI BASEMENT  
ARS SKALA 1 : 150

JALAN UTAMA

PEMBERI TUGAS



POLITEKNIK NEGERI SRIWIJAYA  
JL. SRIJAYA NEGARA BUKIT BESAR  
KOTA PALEMBANG, SUMATERA SELATAN  
KODE POS 30139

JURUSAN :

DIII TEKNIK SIPIL  
KONSENTRASI BANGUNAN GEDUNG

KEGIATAN :

PERANCANGAN STRUKTUR PEMBANGUNAN  
GEDUNG UPTB PENGELOLAAN PENDAPATAN  
DAERAH WILAYAH MUSI BANYUASIN 1

KOTA : PALEMBANG

PROVINSI : SUMATERA SELATAN

Menyetujui/Memeriksa

PEMBIMBING 1

Drs. Suhadi, S.T., M.T  
NIP. 195909191986031005

Menyetujui/Memeriksa

PEMBIMBING 2

Ricky Ravsyah Alhafez, S.T., M.Sc  
NIP. 198805192019031008

Direncanakan Ulang :

Tanda Tangan

Heru Ramadan  
NIM:062030100591

Direncanakan Ulang :

Tanda Tangan

Novi Susanti  
NIM:062030100577

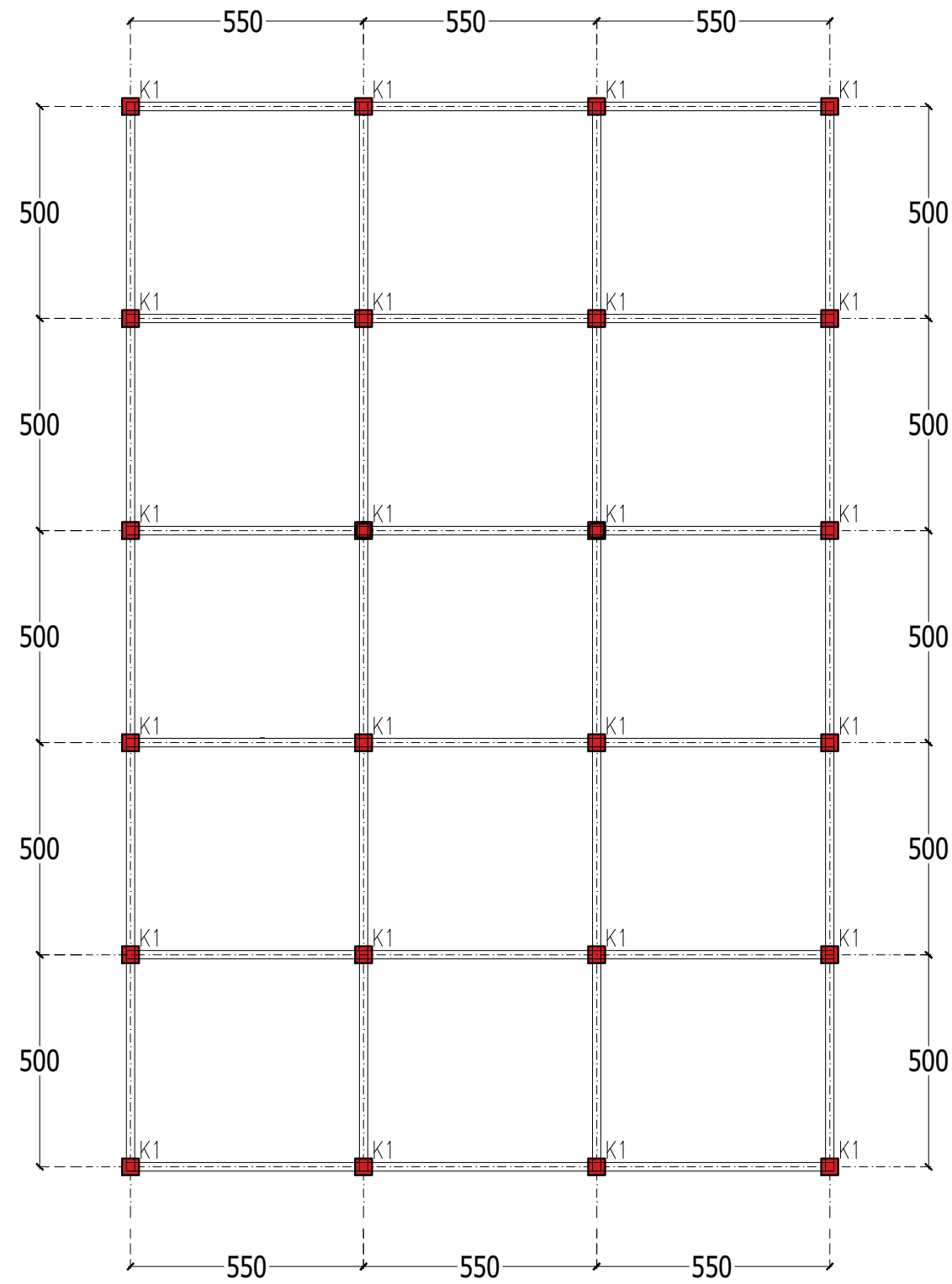
Keterangan Gambar :

Skala : Tahun : Kode Gambar : Lembar :

1 : 150

2023

12



01 DENAH KOLOM BASEMENT  
ARS SKALA 1 : 150

PEMBERI TUGAS



POLITEKNIK NEGERI SRIWIJAYA  
JL. SRIJAYA NEGARA BUKIT BESAR  
KOTA PALEMBANG, SUMATERA SELATAN  
KODE POS 30139

JURUSAN :

DIII TEKNIK SIPIL  
KONSENTRASI BANGUNAN GEDUNG

KEGIATAN :

PERANCANGAN STRUKTUR PEMBANGUNAN  
GEDUNG UPTB PENGELOLAAN PENDAPATAN  
DAERAH WILAYAH MUSI BANYUASIN 1

KOTA : PALEMBANG

PROVINSI : SUMATERA SELATAN

Menyetujui/Memeriksa

PEMBIMBING 1

Drs. Suhadi, S.T., M.T  
NIP. 195909191986031005

Menyetujui/Memeriksa

PEMBIMBING 2

Ricky Ravsvan Alhafez, S.T., M.Sc  
NIP. 198805192019031008

Direncanakan Ulang :

Tanda Tangan

Heru Ramadan  
NIM:062030100591

Direncanakan Ulang :

Tanda Tangan

Novi Susanti  
NIM:062030100577

Keterangan Gambar :

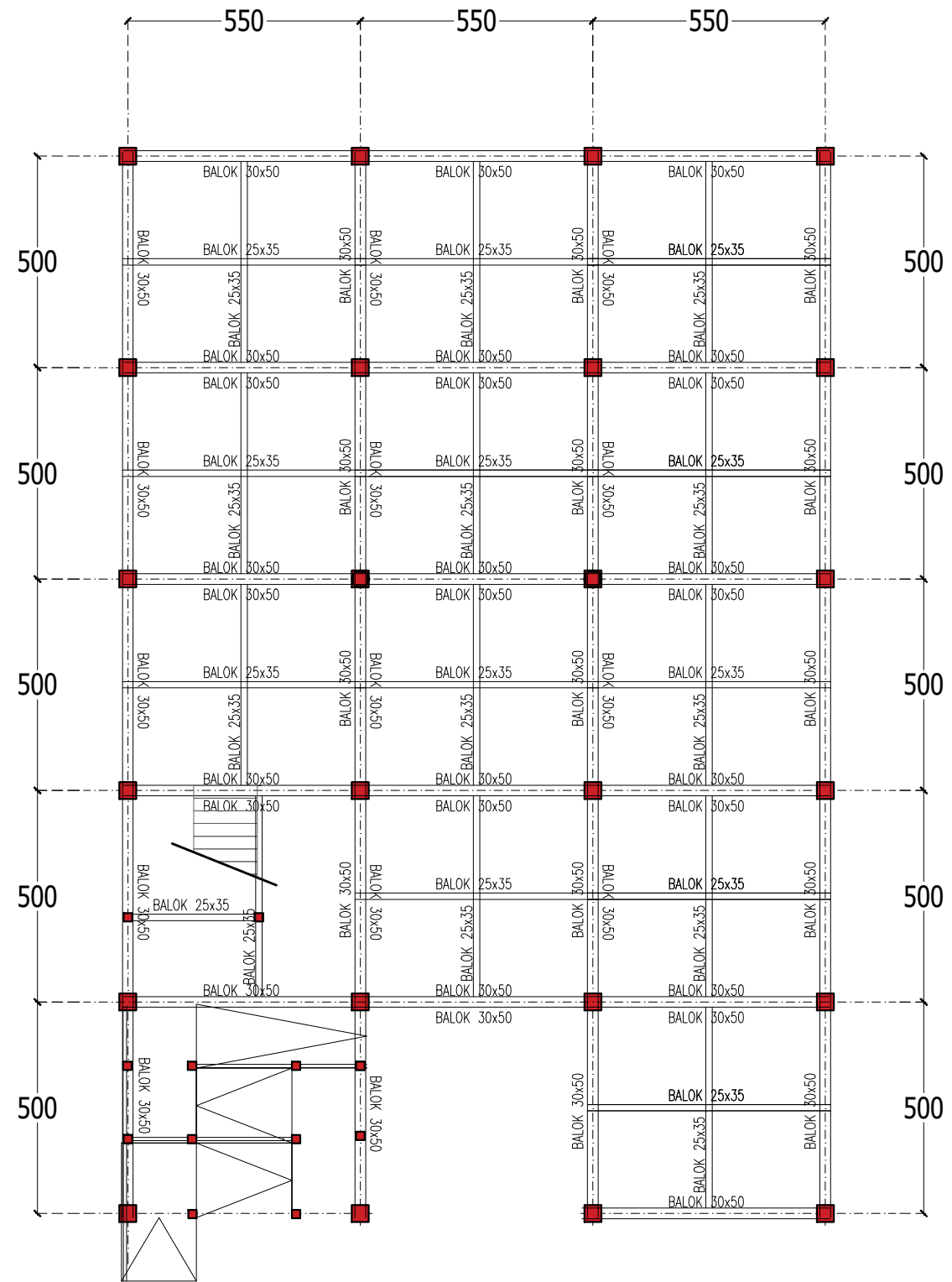
Skala : Tahun : Kode Gambar : Lembar :

1 : 150

2023

13





01 DENAH RENCANA BALOK LANTAI 1  
ARS SKALA 1 : 150

PEMBERI TUGAS



POLITEKNIK NEGERI SRIWIJAYA  
JL. SRIJAYA NEGARA BUKIT BESAR  
KOTA PALEMBANG, SUMATERA SELATAN  
KODE POS 30139

JURUSAN :

DIII TEKNIK SIPIL  
KONSENTRASI BANGUNAN GEDUNG

KEGIATAN :

PERANCANGAN STRUKTUR PEMBANGUNAN  
GEDUNG UPTB PENGELOLAAN PENDAPATAN  
DAERAH WILAYAH MUSI BANYUASIN I

KOTA : PALEMBANG

PROVINSI : SUMATERA SELATAN

Menyetujui/Memeriksa

PEMBIMBING 1

Drs. Suhadi, S.T., M.T  
NIP. 195909191986031005

Menyetujui/Memeriksa

PEMBIMBING 2

Ricky Ravsyah Alhafez, S.T., M.Sc  
NIP. 198805192019031008

|                      |              |
|----------------------|--------------|
| Direncanakan Ulang : | Tanda Tangan |
|----------------------|--------------|

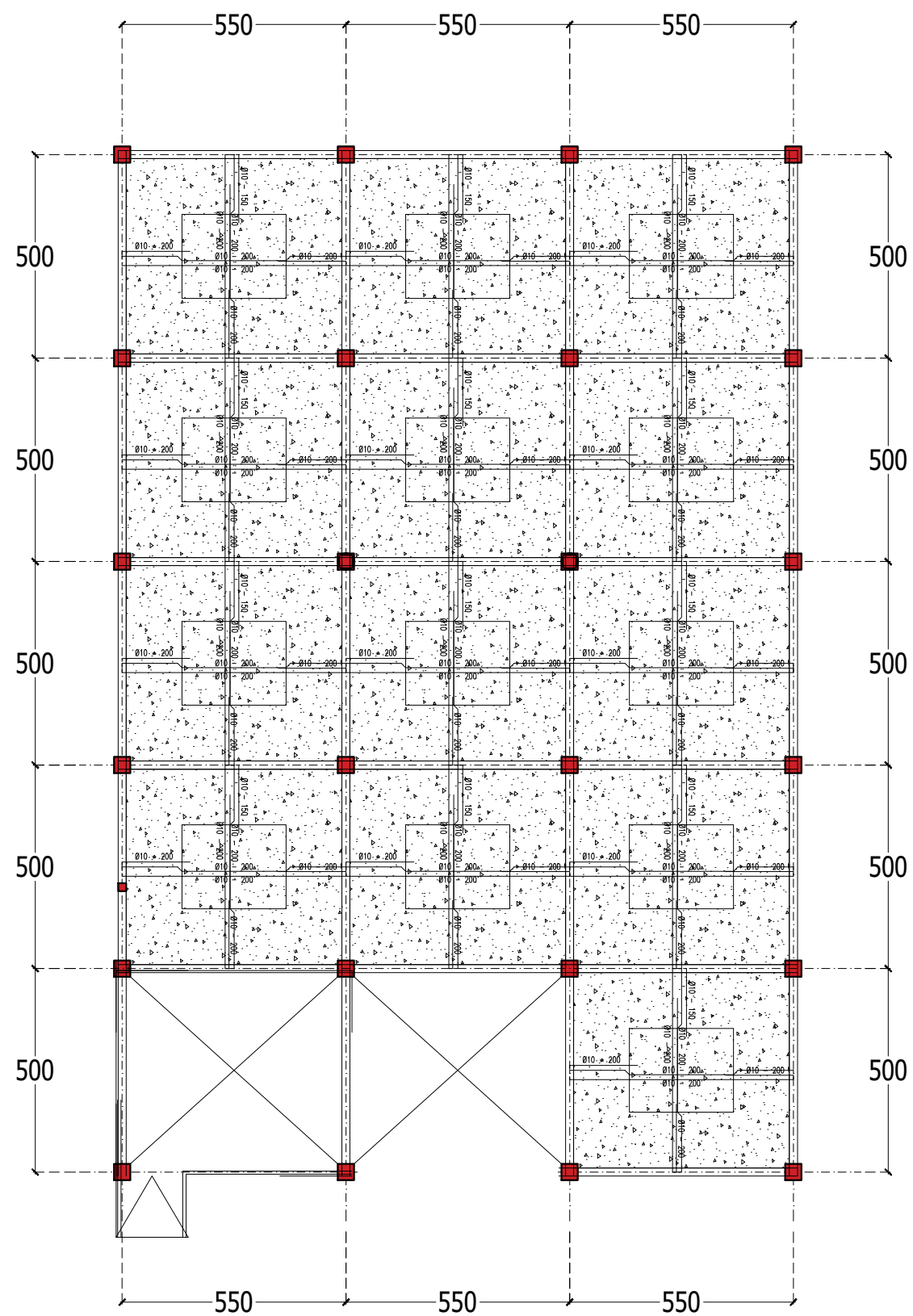
Heru Ramadan  
NIM:062030100591

|                      |              |
|----------------------|--------------|
| Direncanakan Ulang : | Tanda Tangan |
|----------------------|--------------|

Novi Susanti  
NIM:062030100577

Keterangan Gambar :

|         |         |               |          |
|---------|---------|---------------|----------|
| Skala : | Tahun : | Kode Gambar : | Lembar : |
| 1 : 150 | 2023    |               | 14       |



01 DENAH RENCANA PLAT LANTAI 1  
ARS SKALA 1 : 150

PEMBERI TUGAS



POLITEKNIK NEGERI SRIWIJAYA  
JL. SRIJAYA NEGARA BUKIT BESAR  
KOTA PALEMBANG, SUMATERA SELATAN  
KODE POS 30139

JURUSAN :

DIII TEKNIK SIPIL  
KONSENTRASI BANGUNAN GEDUNG

KEGIATAN :

PERANCANGAN STRUKTUR PEMBANGUNAN  
GEDUNG UPTB PENGELOLAAN PENDAPATAN  
DAERAH WILAYAH MUSI BANYUASIN 1

KOTA : PALEMBANG

PROVINSI : SUMATERA SELATAN

Menyetujui/Memeriksa

PEMBIMBING 1

Drs. Suhadi, S.T., M.T  
NIP. 195909191986031005

Menyetujui/Memeriksa

PEMBIMBING 2

Ricky Ravsvan Alhafez, S.T., M.Sc  
NIP. 198805192019031008

Direncanakan Ulang :

Tanda Tangan

Heru Ramadan  
NIM:062030100591

Direncanakan Ulang :

Tanda Tangan

Novi Susanti  
NIM:062030100577

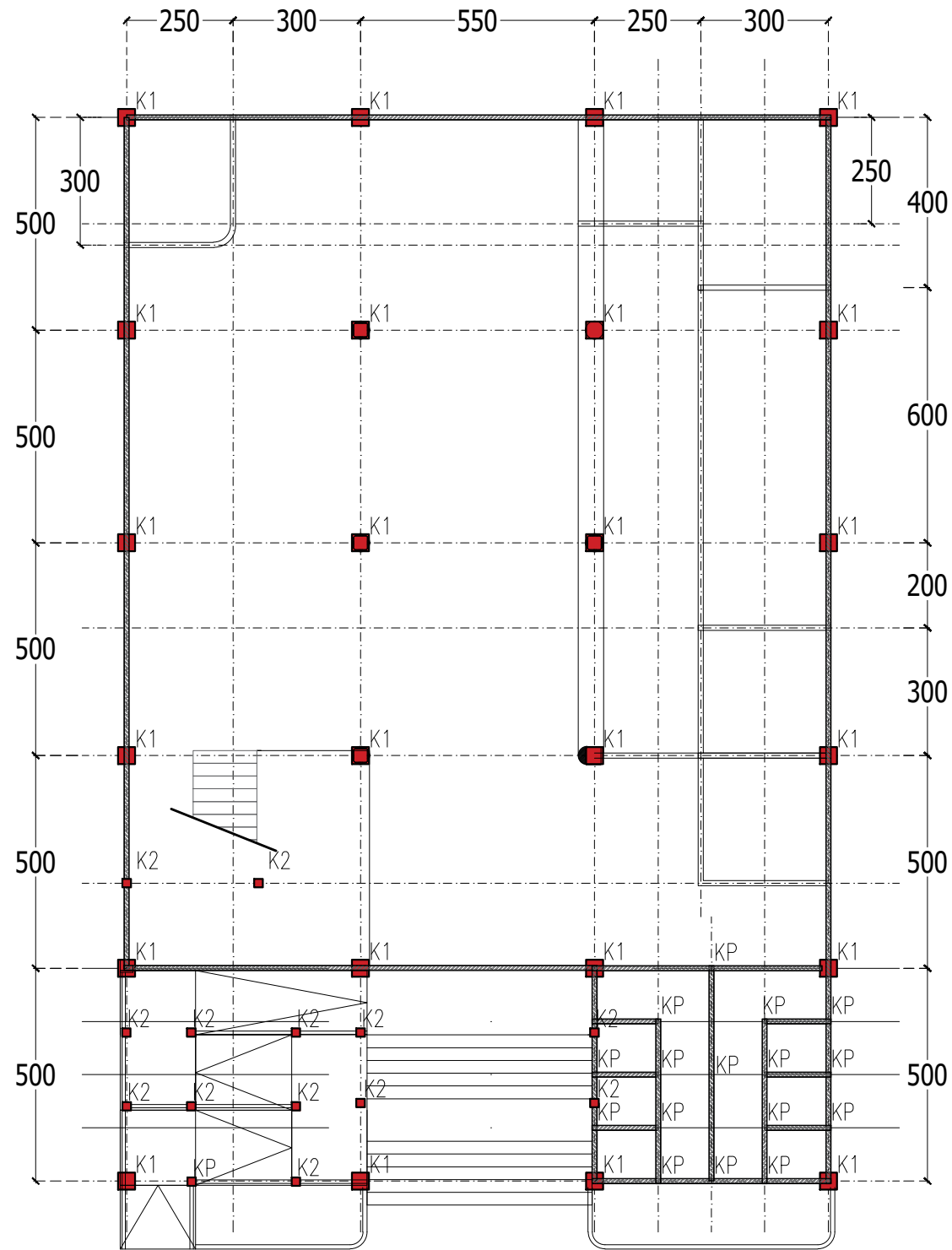
Keterangan Gambar :

Skala : Tahun : Kode Gambar : Lembar :

1 : 150

2023

15



01 DENAH RENCANA KOLOM LANTAI 1  
ARS SKALA 1 : 150

PEMBERI TUGAS



POLITEKNIK NEGERI SRIWIJAYA  
JL. SRIJAYA NEGERI BUKIT BESAR  
KOTA PALEMBANG, SUMATERA SELATAN  
KODE POS 30139

JURUSAN :

DIII TEKNIK SIPIL  
KONSENTRASI BANGUNAN GEDUNG

KEGIATAN :

PERANCANGAN STRUKTUR PEMBANGUNAN  
GEDUNG UPTB PENGELOLAAN PENDAPATAN  
DAERAH WILAYAH MUSI BANYUASIN 1

KOTA : PALEMBANG

PROVINSI : SUMATERA SELATAN

Menyetujui/Memeriksa

PEMBIMBING 1

Drs. Suhadi, S.T., M.T  
NIP. 195909191986031005

Menyetujui/Memeriksa

PEMBIMBING 2

Ricky Ravsyvan Alhafez, S.T., M.Sc  
NIP. 198805192019031008

Direncanakan Ulang :

Tanda Tangan

Heru Ramadan  
NIM:062030100591

Direncanakan Ulang :

Tanda Tangan

Novi Susanti  
NIM:062030100577

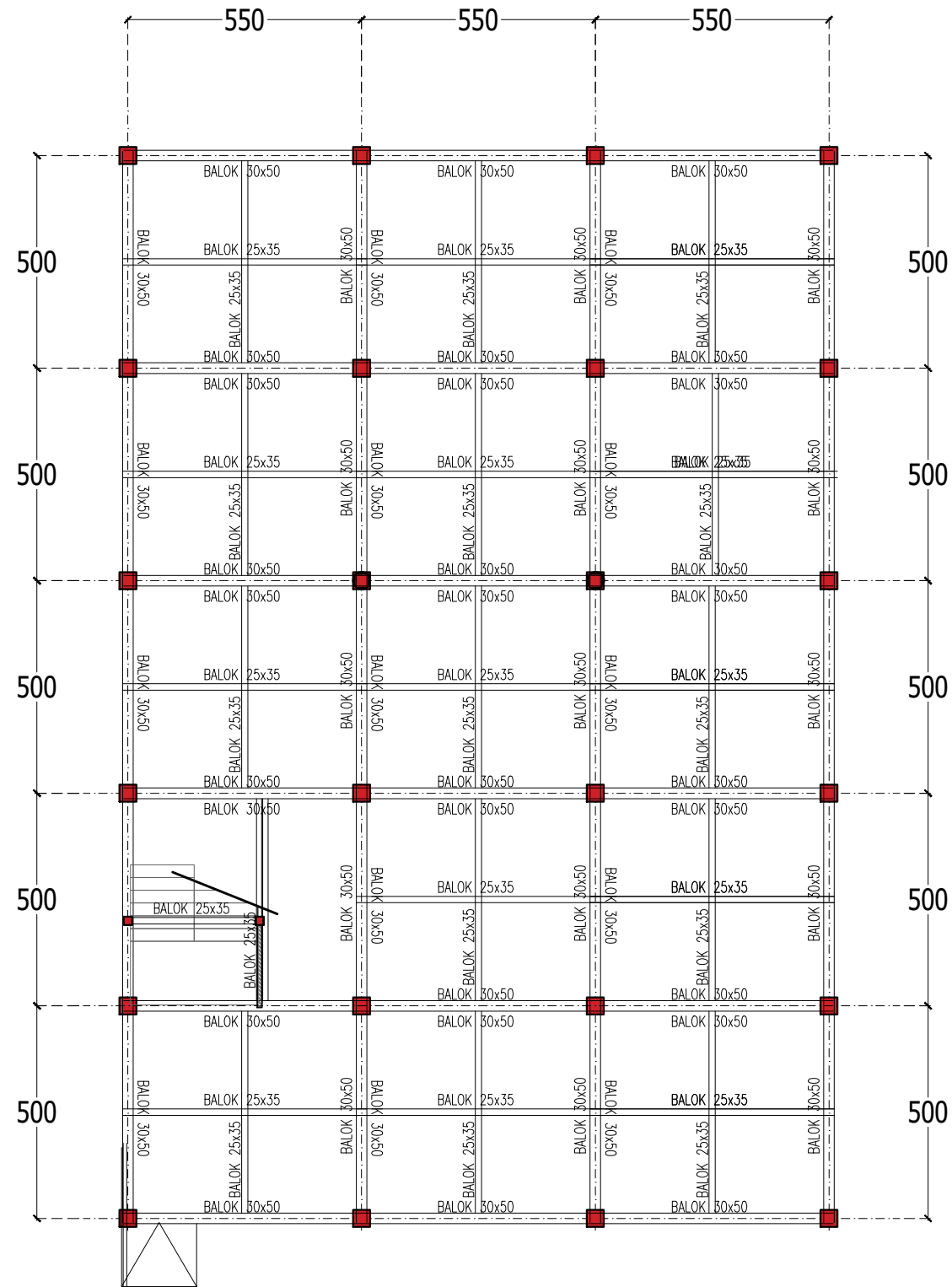
Keterangan Gambar :

Skala : Tahun : Kode Gambar : Lembar :

1 : 150

2023

16



01 DENAH RENCANA BALOK LANTAI 2  
ARS SKALA 1 : 150

PEMBERI TUGAS



POLITEKNIK NEGERI SRIWIJAYA  
JL. SRIJAYA NEGARA BUKIT BESAR  
KOTA PALEMBANG, SUMATERA SELATAN  
KODE POS 30139

JURUSAN :

DIII TEKNIK SIPIL  
KONSENTRASI BANGUNAN GEDUNG

KEGIATAN :

PERANCANGAN STRUKTUR PEMBANGUNAN  
GEDUNG UPTB PENGELOLAAN PENDAPATAN  
DAERAH WILAYAH MUSI BANYUASIN 1

KOTA : PALEMBANG

PROVINSI : SUMATERA SELATAN

Menyetujui/Memeriksa

PEMBIMBING 1

Drs. Suhadi, S.T., M.T  
NIP. 195909191986031005

Menyetujui/Memeriksa

PEMBIMBING 2

Ricky Ravsvan Alhafez, S.T., M.Sc  
NIP. 198805192019031008

Direncanakan Ulang :

Tanda Tangan

Heru Ramadan  
NIM:062030100591

Direncanakan Ulang :

Tanda Tangan

Novi Susanti  
NIM:062030100577

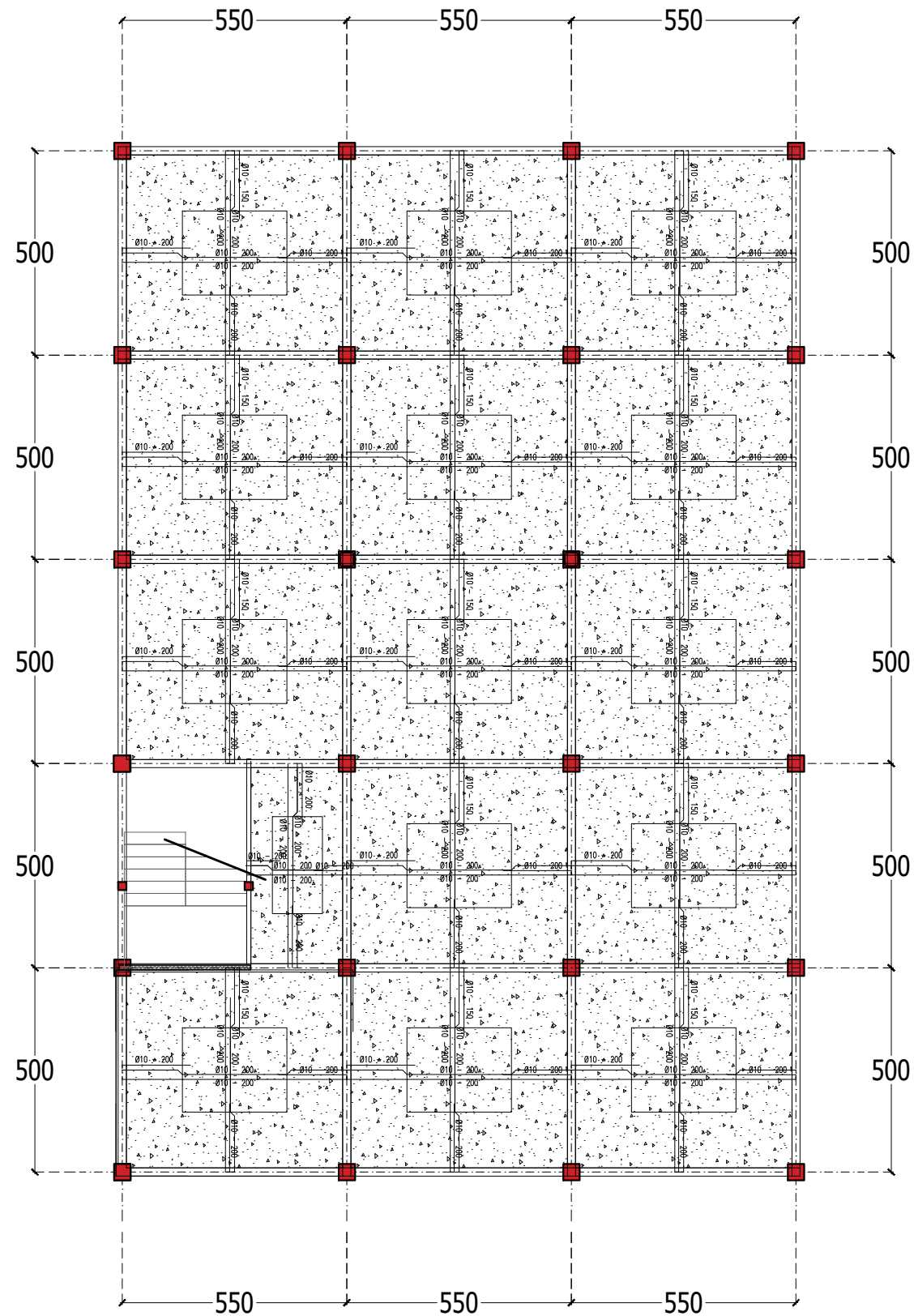
Keterangan Gambar :

Skala : Tahun : Kode Gambar : Lembar :

1 : 150

2023

17



01 DENAH PLAT LANTAI 2  
ARS SKALA 1 : 150

PEMBERI TUGAS



POLITEKNIK NEGERI SRIWIJAYA  
JL. SRIJAYA NEGARA BUKIT BESAR  
KOTA PALEMBANG, SUMATERA SELATAN  
KODE POS 30139

JURUSAN :

DIII TEKNIK SIPIL  
KONSENTRASI BANGUNAN GEDUNG

KEGIATAN :

PERANCANGAN STRUKTUR PEMBANGUNAN  
GEDUNG UPTB PENGELOLAAN PENDAPATAN  
DAERAH WILAYAH MUSI BANYUASIN I

KOTA : PALEMBANG

PROVINSI : SUMATERA SELATAN

Menyetujui/Memeriksa

PEMBIMBING 1

Drs. Suhadi, S.T., M.T  
NIP. 195909191986031005

Menyetujui/Memeriksa

PEMBIMBING 2

Ricky Ravsyah Alhafez, S.T., M.Sc  
NIP. 198805192019031008

Direncanakan Ulang :

Tanda Tangan

Heru Ramadan  
NIM:062030100591

Direncanakan Ulang :

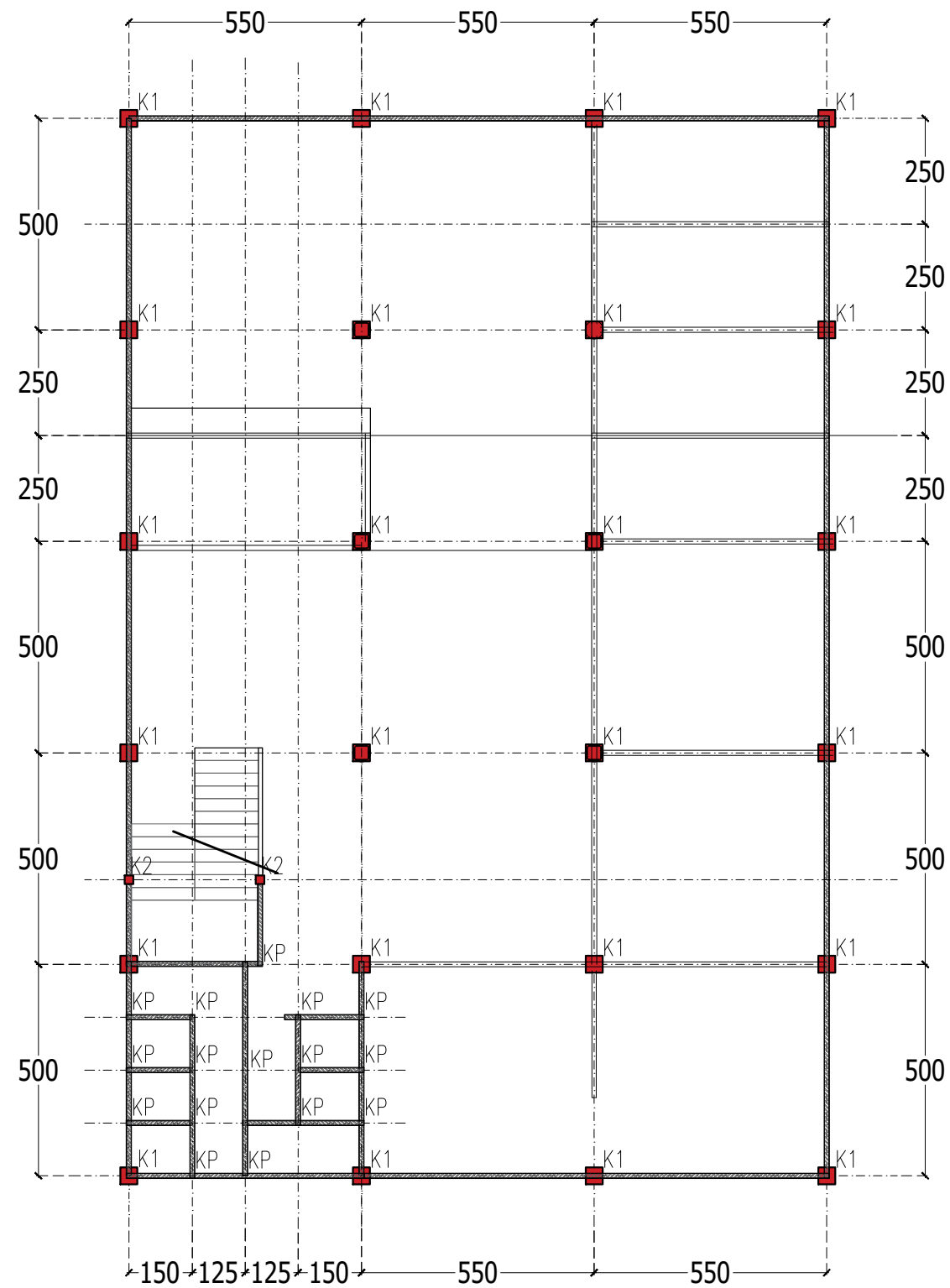
Tanda Tangan

Novi Susanti  
NIM:062030100577

Keterangan Gambar :

Skala : Tahun : Kode Gambar : Lembar :

1 : 150 2023 18



01 DENAH RENCANA KOLOM LANTAI 2  
ARS SKALA 1 : 150

PEMBERI TUGAS



POLITEKNIK NEGERI SRIWIJAYA  
JL. SRIJAYA NEGERA BUKIT BESAR  
KOTA PALEMBANG, SUMATERA SELATAN  
KODE POS 30139

JURUSAN :

DIII TEKNIK SIPIL  
KONSENTRASI BANGUNAN GEDUNG

KEGIATAN :

PERANCANGAN STRUKTUR PEMBANGUNAN  
GEDUNG UPTB PENGELOLAAN PENDAPATAN  
DAERAH WILAYAH MUSI BANYUASIN 1

KOTA : PALEMBANG

PROVINSI : SUMATERA SELATAN

Menyetujui/Memeriksa

PEMBIMBING 1

Drs. Suhadi, S.T., M.T  
NIP. 195909191986031005

Menyetujui/Memeriksa

PEMBIMBING 2

Ricky Ravsyah Alhafez, S.T., M.Sc  
NIP. 198805192019031008

Direncanakan Ulang :

Tanda Tangan

Heru Ramadan  
NIM:062030100591

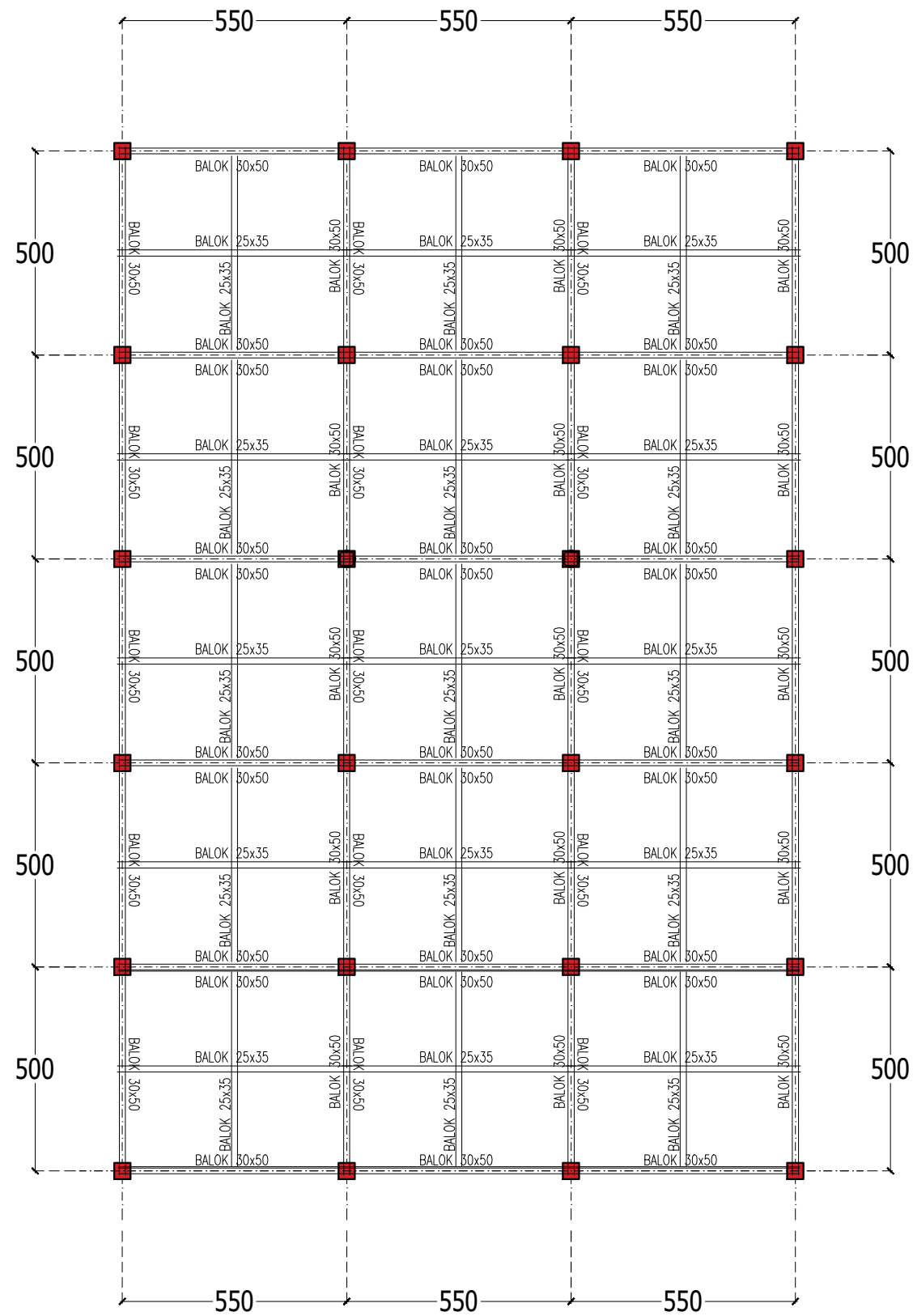
Direncanakan Ulang :

Tanda Tangan

Novi Susanti  
NIM:062030100577

Skala : Tahun : Kode Gambar : Lembar :

1 : 150 2023 19



01 DENAH RENCANA BALOK LANTAI 3  
ARS SKALA 1 : 150

PEMBERI TUGAS



POLITEKNIK NEGERI SRIWIJAYA  
JL. SRIJAYA NEGARA BUKIT BESAR  
KOTA PALEMBANG, SUMATERA SELATAN  
KODE POS 30139

JURUSAN :

DIII TEKNIK SIPIL  
KONSENTRASI BANGUNAN GEDUNG

KEGIATAN :

PERANCANGAN STRUKTUR PEMBANGUNAN  
GEDUNG UPTB PENGELOLAAN PENDAPATAN  
DAERAH WILAYAH MUSI BANYUASIN I

KOTA : PALEMBANG

PROVINSI : SUMATERA SELATAN

Menyetujui/Memeriksa

PEMBIMBING 1

Drs. Suhadi, S.T., M.T  
NIP. 195909191986031005

Menyetujui/Memeriksa

PEMBIMBING 2

Ricky Ravsvan Alhafez, S.T., M.Sc  
NIP. 198805192019031008

Direncanakan Ulang :

Tanda Tangan

Heru Ramadan  
NIM:062030100591

Direncanakan Ulang :

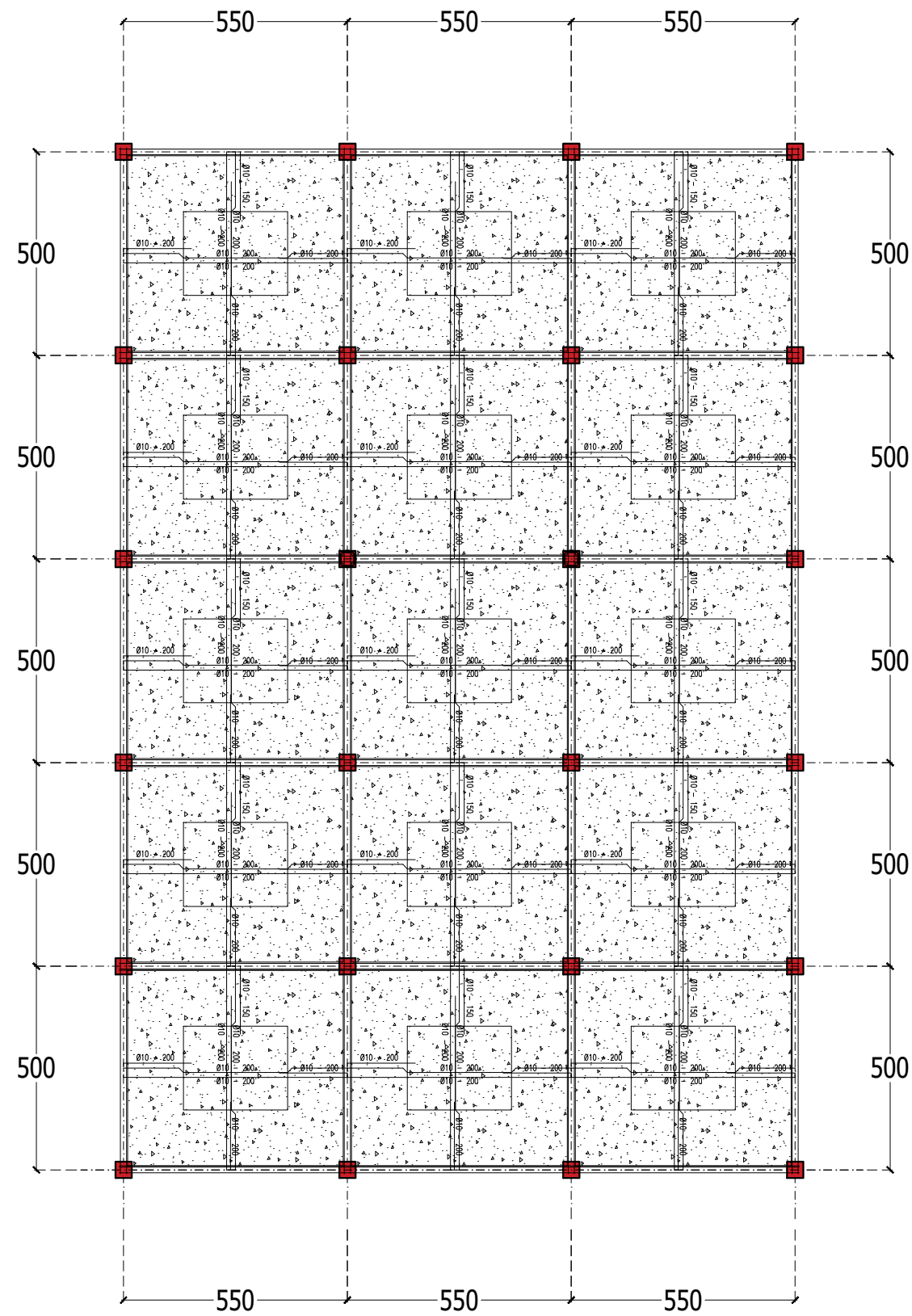
Tanda Tangan

Novi Susanti  
NIM:062030100577

Keterangan Gambar :

Skala : Tahun : Kode Gambar : Lembar :

1 : 150 2023 20



01 DENAH RENCANA PLAT DAK BETON  
ARS SKALA 1 : 150

PEMBERI TUGAS



POLITEKNIK NEGERI SRIWIJAYA  
JL. SRIJAYA NEGARA BUKIT BESAR  
KOTA PALEMBANG, SUMATERA SELATAN  
KODE POS 30139

JURUSAN :

DIII TEKNIK SIPIL  
KONSENTRASI BANGUNAN GEDUNG

KEGIATAN :

PERANCANGAN STRUKTUR PEMBANGUNAN  
GEDUNG UPTB PENGELOLAAN PENDAPATAN  
DAERAH WILAYAH MUSI BANYUASIN 1

KOTA : PALEMBANG

PROVINSI : SUMATERA SELATAN

Menyetujui/Memeriksa  
PEMBIMBING 1

Drs. Suhadi, S.T., M.T  
NIP. 195909191986031005

Menyetujui/Memeriksa  
PEMBIMBING 2

Ricky Ravsyah Alhafez, S.T., M.Sc  
NIP. 198805192019031008

|                      |              |
|----------------------|--------------|
| Direncanakan Ulang : | Tanda Tangan |
|----------------------|--------------|

|                                  |  |
|----------------------------------|--|
| Heru Ramadan<br>NIM:062030100591 |  |
|----------------------------------|--|

|                      |              |
|----------------------|--------------|
| Direncanakan Ulang : | Tanda Tangan |
|----------------------|--------------|

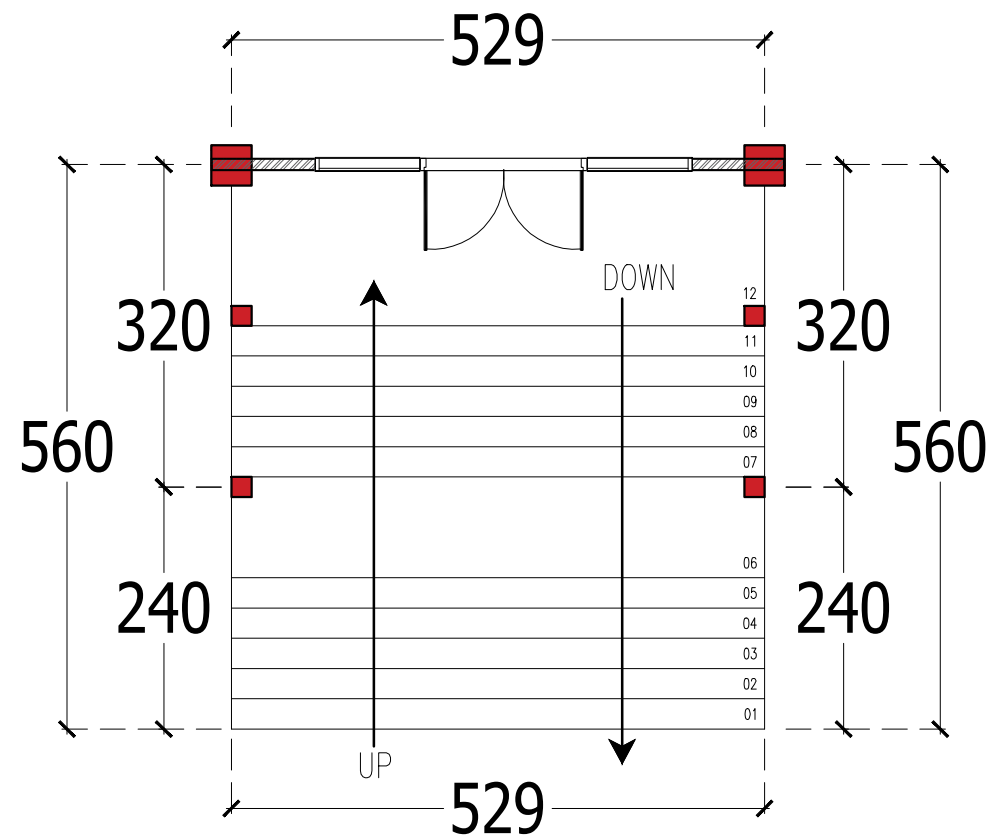
|                                  |  |
|----------------------------------|--|
| Novi Susanti<br>NIM:062030100577 |  |
|----------------------------------|--|

Keterangan Gambar :

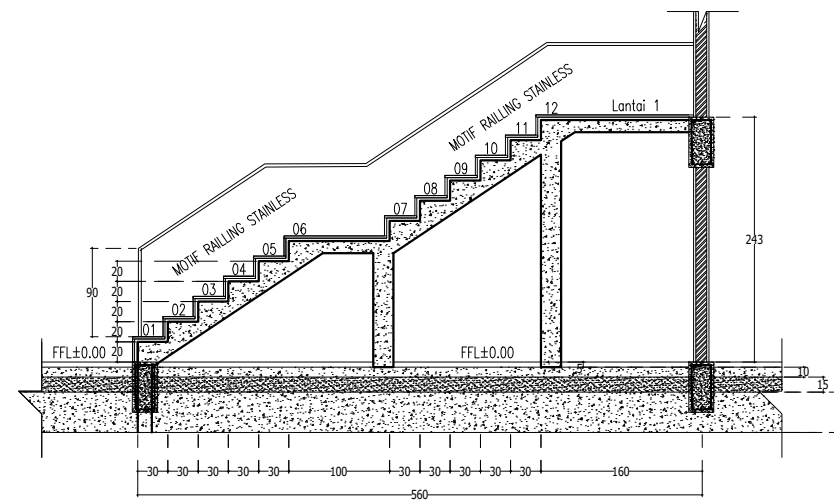
|         |         |               |          |
|---------|---------|---------------|----------|
| Skala : | Tahun : | Kode Gambar : | Lembar : |
|---------|---------|---------------|----------|

|         |      |  |    |
|---------|------|--|----|
| 1 : 150 | 2023 |  | 21 |
|---------|------|--|----|

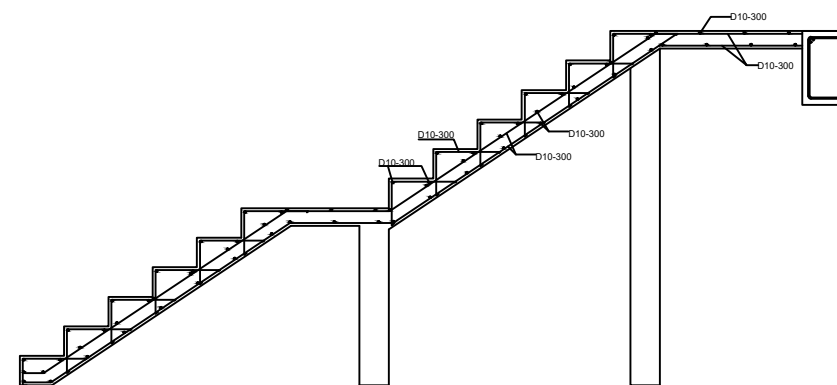




01 DENAH TANGGA ENTRANCE  
ARS SKALA 1 : 75



01 DENAH POTONGAN TANGGA ENTRANCE  
ARS SKALA 1 : 75



01 DETAIL TULANGAN TANGGA ENTRANCE  
ARS SKALA 1 : 75

PEMBERI TUGAS



POLITEKNIK NEGERI SRIWIJAYA  
JL. SRIJAYA NEGARA BUKIT BESAR  
KOTA PALEMBANG, SUMATERA SELATAN  
KODE POS 30139

JURUSAN :

DIII TEKNIK SIPIL  
KONSENTRASI BANGUNAN GEDUNG

KEGIATAN :

PERANCANGAN STRUKTUR PEMBANGUNAN  
GEDUNG UPTB PENGELOLAAN PENDAPATAN  
DAERAH WILAYAH MUSI BANYUASIN I

KOTA : PALEMBANG

PROVINSI : SUMATERA SELATAN

Menyetujui/Memeriksa

PEMBIMBING 1

Drs. Suhadi, S.T., M.T  
NIP. 195909191986031005

Menyetujui/Memeriksa

PEMBIMBING 2

Ricky Ravsyah Alhafez, S.T., M.Sc  
NIP. 198805192019031008

Direncanakan Ulang :

Tanda Tangan

Heru Ramadan  
NIM:062030100591

Direncanakan Ulang :

Tanda Tangan

Novi Susanti  
NIM:062030100577

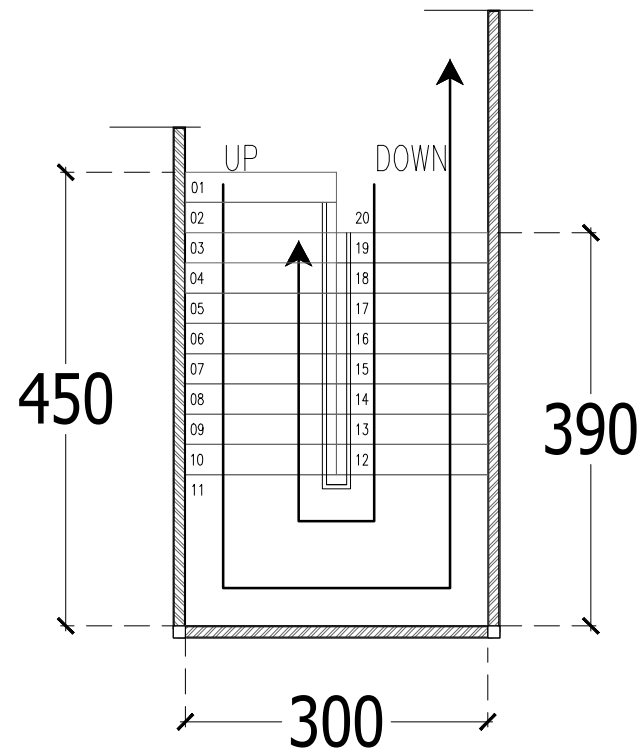
Keterangan Gambar :

Skala : Tahun : Kode Gambar : Lembar :

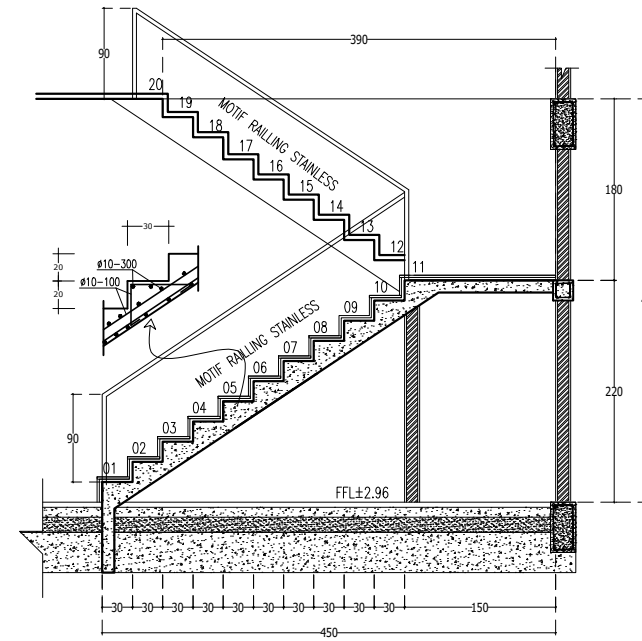
1 : 75

2023

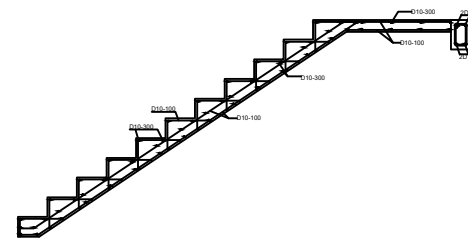
22



01 DENAH TANGGA DALAM  
ARS SKALA 1 : 75



01 DENAH POTONGAN TANGGA DALAM  
ARS SKALA 1 : 75



01 DETAIL PENULANGAN TANGGA DALAM  
ARS SKALA 1 : 75

PEMBERI TUGAS



POLITEKNIK NEGERI SRIWIJAYA  
JL. SRIJAYA NEGARA BUKIT BESAR  
KOTA PALEMBANG, SUMATERA SELATAN  
KODE POS 30139

JURUSAN :

DIII TEKNIK SIPIL  
KONSENTRASI BANGUNAN GEDUNG

KEGIATAN :

PERANCANGAN STRUKTUR PEMBANGUNAN  
GEDUNG UPTB PENGELOLAAN PENDAPATAN  
DAERAH WILAYAH MUSI BANYUASIN I

KOTA : PALEMBANG

PROVINSI : SUMATERA SELATAN

Menyetujui/Memeriksa

PEMBIMBING 1

Drs. Suhadi, S.T., M.T  
NIP. 195909191986031005

Menyetujui/Memeriksa

PEMBIMBING 2

Ricky Ravsyah Alhafez, S.T., M.Sc  
NIP. 198805192019031008

Direncanakan Ulang :

Tanda Tangan

Heru Ramadan  
NIM:062030100591

Direncanakan Ulang :

Tanda Tangan

Novi Susanti  
NIM:062030100577

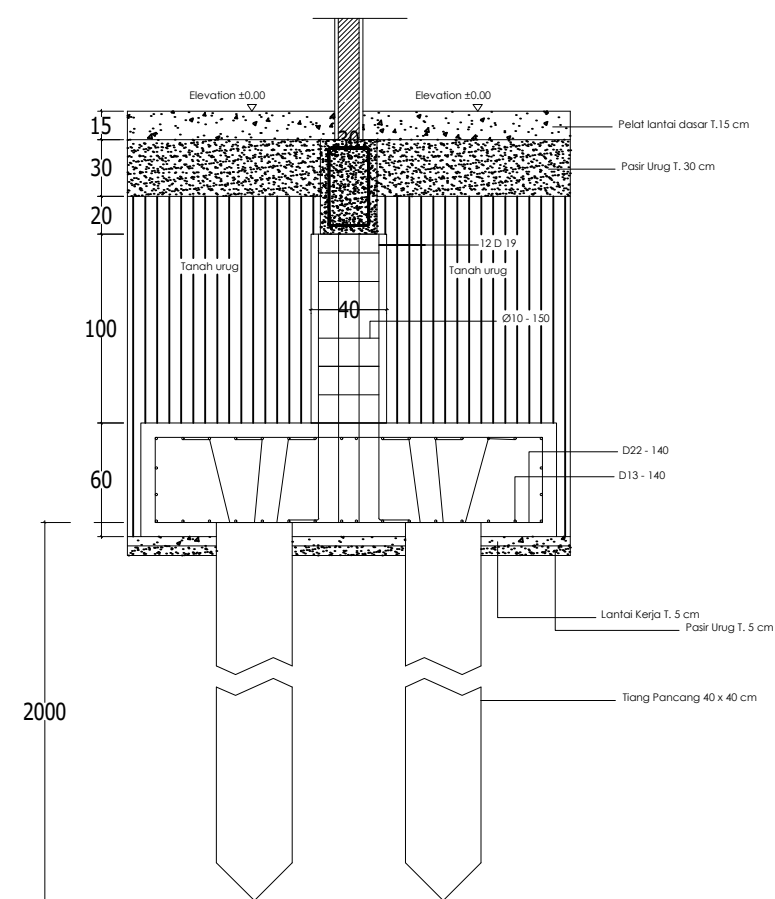
Keterangan Gambar :

Skala : Tahun : Kode Gambar : Lembar :

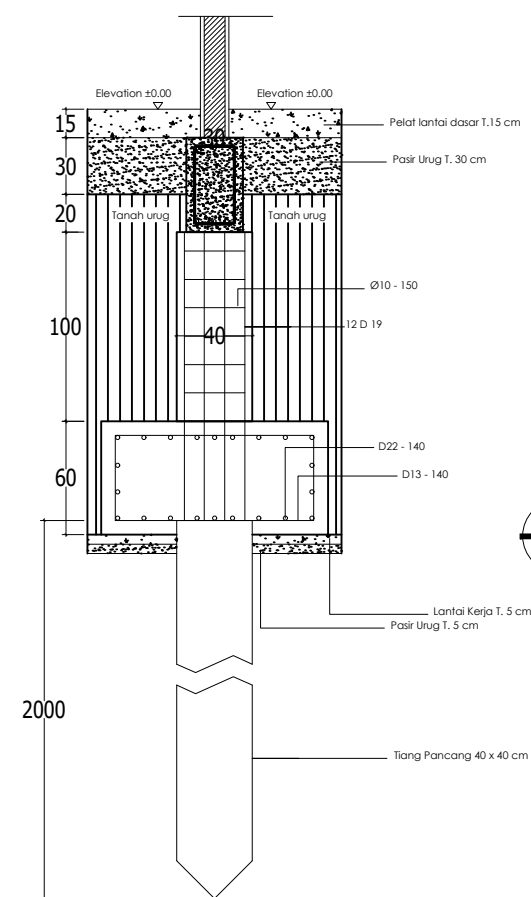
1 : 75

2023

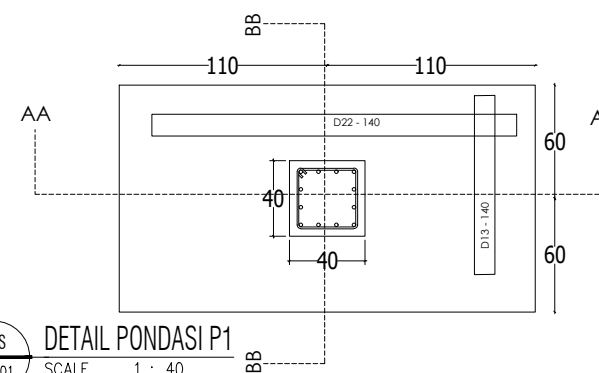
23



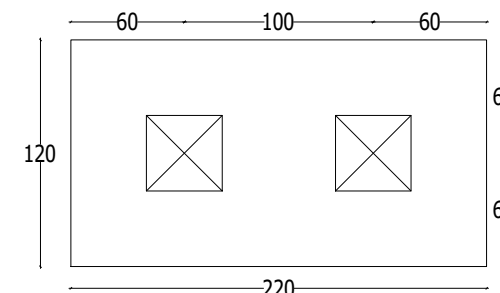
Ars A-001 POTONGAN A.A SCALE 1 : 40



Ars A-001 POTONGAN B.B SCALE 1 : 40



Ars A-001 DETAIL PONDASI P1 SCALE 1 : 40



Ars A-001 DETAIL PANCANGAN SCALE 1 : 40

01  
 ARS  
**DETAIL PONDASI**  
 SKALA 1 : 40

DETAIL KOLOM

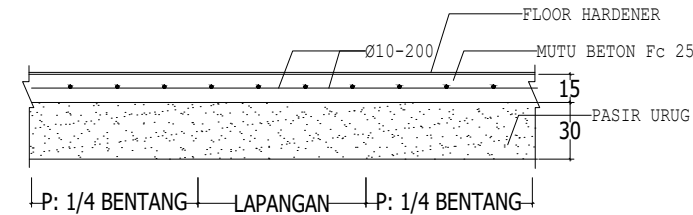
| TYPE KOLOM         |          | TYPE KOLOM      | KP 12/12 | TYPE KOLOM    | KP 12/12 |
|--------------------|----------|-----------------|----------|---------------|----------|
| K1 /KOLOM PEDESTAL |          | K2 KOLOM TANGGA |          | KP            |          |
| TUL. POKOK         | 12 D 16  | TUL. POKOK      | 4 Ø 12   | TUL. POKOK    | 4 Ø 10   |
| TUL. PINGGANG      |          | TUL. PINGGANG   |          | TUL. PINGGANG |          |
| SENGKANG           | Ø8 - 150 | SENGKANG        | Ø8 - 150 | SENGKANG      | Ø8 - 150 |

DETAIL BALOK INDUK

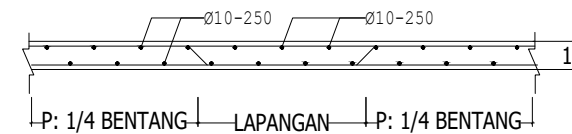
DETAIL BALOK ANAK

DETAIL SLOOF

| TYPE BALOK           | TUMPUAN          | LAPANGAN         | TUMPUAN          | TYPE BALOK          | TUMPUAN          | LAPANGAN         | TUMPUAN          | TYPE BALOK        | TUMPUAN          | LAPANGAN         | TUMPUAN          |
|----------------------|------------------|------------------|------------------|---------------------|------------------|------------------|------------------|-------------------|------------------|------------------|------------------|
| INDUK DAK MEMANJANG  |                  |                  |                  | ANAK DAK MEMANJANG  |                  |                  |                  | SLOOF MEMANJANG   |                  |                  |                  |
| TULANGAN ATAS        | 6 D 16           | 2 D 16           | 6 D 16           | TULANGAN ATAS       | 2 D 16           | 2 D 16           | 2 D 16           | TULANGAN ATAS     | 3 D 16           | 2 D 16           | 3 D 16           |
| TULANGAN BAWAH       | 2 D 16           | 6 D 16           | 2 D 16           | TULANGAN BAWAH      | 2 D 16           | 2 D 16           | 2 D 16           | TULANGAN BAWAH    | 2 D 16           | 2 D 16           | 2 D 16           |
| TULANGAN PINGGANG    |                  |                  |                  | TULANGAN PINGGANG   |                  |                  |                  | TULANGAN PINGGANG |                  |                  |                  |
| SENGKANG             | ∓ L (Ø 10 - 200) | ∓ L (Ø 10 - 200) | ∓ L (Ø 10 - 200) | SENGKANG            | ∓ L (Ø 10 - 150) | ∓ L (Ø 10 - 200) | ∓ L (Ø 10 - 150) | SENGKANG          | ∓ L (Ø 10 - 200) | ∓ L (Ø 10 - 200) | ∓ L (Ø 10 - 200) |
| INDUK DAK MELINTANG  |                  |                  |                  | ANAK DAK MELINTANG  |                  |                  |                  | SLOOF MELINTANG   |                  |                  |                  |
| TULANGAN ATAS        | 3 D 16           | 2 D 16           | 3 D 16           | TULANGAN ATAS       | 6 D 16           | 2 D 16           | 6 D 16           | TULANGAN ATAS     | 3 D 16           | 2 D 16           | 3 D 16           |
| TULANGAN BAWAH       | 2 D 16           | 3 D 16           | 2 D 16           | TULANGAN BAWAH      | 2 D 16           | 6 D 16           | 2 D 16           | TULANGAN BAWAH    | 2 D 16           | 3 D 16           | 2 D 16           |
| TULANGAN PINGGANG    |                  |                  |                  | TULANGAN PINGGANG   |                  |                  |                  | TULANGAN PINGGANG |                  |                  |                  |
| SENGKANG             | ∓ L (Ø 10 - 200) | ∓ L (Ø 10 - 200) | ∓ L (Ø 10 - 200) | SENGKANG            | ∓ L (Ø 10 - 100) | ∓ L (Ø 10 - 100) | ∓ L (Ø 10 - 100) | SENGKANG          | ∓ L (Ø 10 - 200) | ∓ L (Ø 10 - 200) | ∓ L (Ø 10 - 200) |
| INDUK LT 2 MEMANJANG |                  |                  |                  | ANAK LT 2 MEMANJANG |                  |                  |                  |                   |                  |                  |                  |
| TULANGAN ATAS        | 8 D 16           | 2 D 16           | 8 D 16           | TULANGAN ATAS       | 2 D 16           | 2 D 16           | 2 D 16           |                   |                  |                  |                  |
| TULANGAN BAWAH       | 2 D 16           | 7 D 16           | 2 D 16           | TULANGAN BAWAH      | 2 D 16           | 2 D 16           | 2 D 16           |                   |                  |                  |                  |
| TULANGAN PINGGANG    |                  |                  |                  | TULANGAN PINGGANG   |                  |                  |                  |                   |                  |                  |                  |
| SENGKANG             | ∓ L (Ø 10 - 150) | ∓ L (Ø 10 - 200) | ∓ L (Ø 10 - 150) | SENGKANG            | ∓ L (Ø 10 - 100) | ∓ L (Ø 10 - 100) | ∓ L (Ø 10 - 100) |                   |                  |                  |                  |
| INDUK LT 2 MELINTANG |                  |                  |                  | ANAK LT 2 MELINTANG |                  |                  |                  |                   |                  |                  |                  |
| TULANGAN ATAS        | 4 D 16           | 2 D 16           | 4 D 16           | TULANGAN ATAS       | 6 D 16           | 2 D 16           | 6 D 16           |                   |                  |                  |                  |
| TULANGAN BAWAH       | 2 D 16           | 3 D 16           | 2 D 16           | TULANGAN BAWAH      | 2 D 16           | 6 D 16           | 2 D 16           |                   |                  |                  |                  |
| TULANGAN PINGGANG    |                  |                  |                  | TULANGAN PINGGANG   |                  |                  |                  |                   |                  |                  |                  |
| SENGKANG             | ∓ L (Ø 10 - 200) | ∓ L (Ø 10 - 200) | ∓ L (Ø 10 - 200) | SENGKANG            | ∓ L (Ø 10 - 100) | ∓ L (Ø 10 - 100) | ∓ L (Ø 10 - 100) |                   |                  |                  |                  |
| INDUK LT 1 MEMANJANG |                  |                  |                  | ANAK LT 1 MEMANJANG |                  |                  |                  |                   |                  |                  |                  |
| TULANGAN ATAS        | 8 D 16           | 2 D 16           | 8 D 16           | TULANGAN ATAS       | 2 D 16           | 2 D 16           | 2 D 16           |                   |                  |                  |                  |
| TULANGAN BAWAH       | 2 D 16           | 8 D 16           | 2 D 16           | TULANGAN BAWAH      | 2 D 16           | 2 D 16           | 2 D 16           |                   |                  |                  |                  |
| TULANGAN PINGGANG    |                  |                  |                  | TULANGAN PINGGANG   |                  |                  |                  |                   |                  |                  |                  |
| SENGKANG             | ∓ L (Ø 10 - 150) | ∓ L (Ø 10 - 200) | ∓ L (Ø 10 - 150) | SENGKANG            | ∓ L (Ø 10 - 100) | ∓ L (Ø 10 - 100) | ∓ L (Ø 10 - 100) |                   |                  |                  |                  |
| INDUK LT 1 MELINTANG |                  |                  |                  | ANAK LT 1 MELINTANG |                  |                  |                  |                   |                  |                  |                  |
| TULANGAN ATAS        | 4 D 16           | 2 D 16           | 4 D 16           | TULANGAN ATAS       | 6 D 16           | 2 D 16           | 6 D 16           |                   |                  |                  |                  |
| TULANGAN BAWAH       | 2 D 16           | 3 D 16           | 2 D 16           | TULANGAN BAWAH      | 2 D 16           | 6 D 16           | 2 D 16           |                   |                  |                  |                  |
| TULANGAN PINGGANG    |                  |                  |                  | TULANGAN PINGGANG   |                  |                  |                  |                   |                  |                  |                  |
| SENGKANG             | ∓ L (Ø 10 - 200) | ∓ L (Ø 10 - 200) | ∓ L (Ø 10 - 200) | SENGKANG            | ∓ L (Ø 10 - 100) | ∓ L (Ø 10 - 100) | ∓ L (Ø 10 - 100) |                   |                  |                  |                  |



DETAIL PLAT LANTAI BASEMANT T=15cm  
SCALE 1 : 40



DETAIL PLAT LANTAI T=12cm  
SCALE 1 : 40

PEMBERI TUGAS



POLITEKNIK NEGERI SRIWIJAYA  
JL. SRIJAYA NEGARA BUKIT BESAR  
KOTA PALEMBANG, SUMATERA SELATAN  
KODE POS 30139

JURUSAN :

DIII TEKNIK SIPIL  
KONSENTRASI BANGUNAN GEDUNG

KEGIATAN :

PERANCANGAN STRUKTUR PEMBANGUNAN  
GEDUNG UPTB PENGELOLAAN PENDAPATAN  
DAERAH WILAYAH MUSI BANYUASIN I

KOTA : PALEMBANG

PROVINSI : SUMATERA SELATAN

Menyetujui/Memeriksa

PEMBIMBING 1

Drs. Suhadi, S.T., M.T  
NIP. 195909191986031005

Menyetujui/Memeriksa

PEMBIMBING 2

Ricky Ravsyah Alhafez, S.T., M.Sc  
NIP. 198805192019031008

Direncanakan Ulang :

Tanda Tangan

Heru Ramadan  
NIM:062030100591

Direncanakan Ulang :

Tanda Tangan

Novi Susanti  
NIM:062030100577

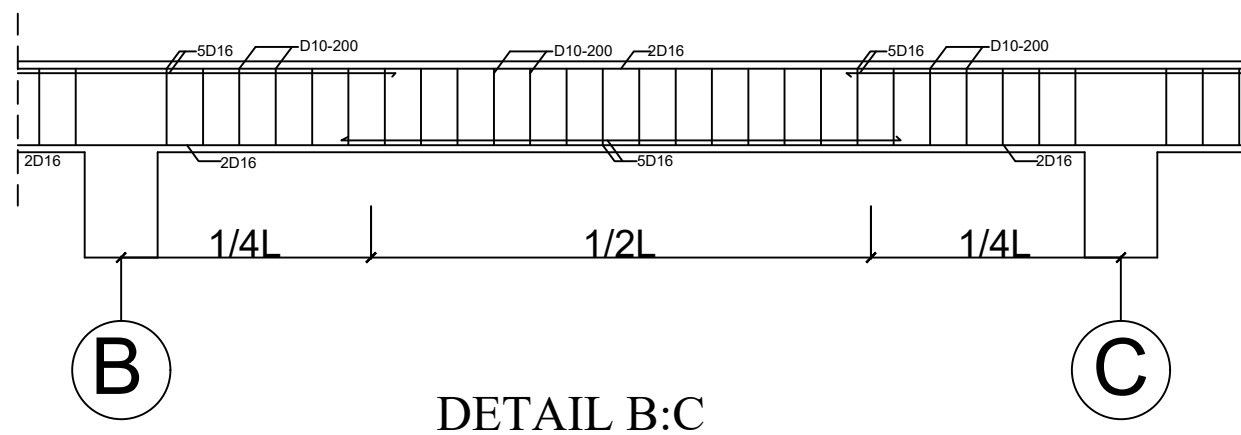
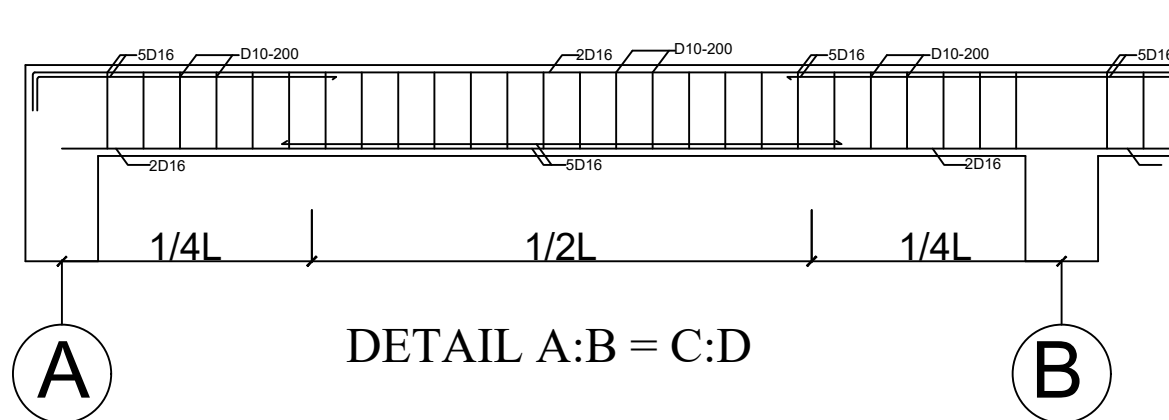
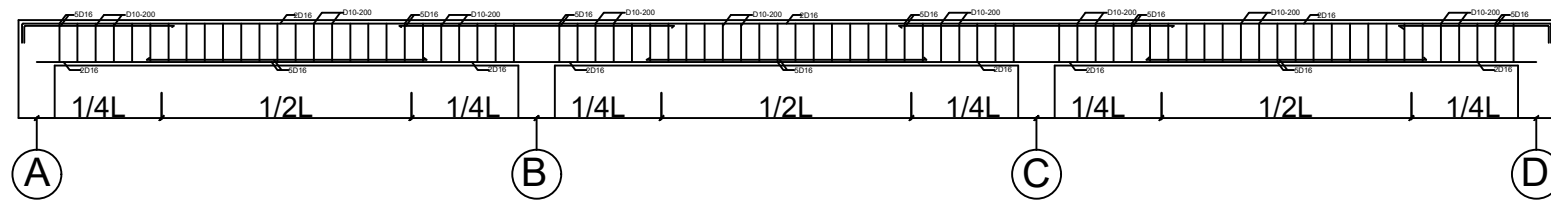
Keterangan Gambar :

Skala : Tahun : Kode Gambar : Lembar :

1 : 40

2023

25



01  
ARS

## PENULANGAN BALOK INDUK DAK ARAH MEMANJANG

1 : 1000

PEMBERI TUGAS



POLITEKNIK NEGERI SRIWIJAYA  
JL. SRIJAYA NEGARA BUKIT BESAR  
KOTA PALEMBANG, SUMATERA SELATAN  
KODE POS 30139

JURUSAN :

DIII TEKNIK SIPIL  
KONSENTRASI BANGUNAN GEDUNG

KEGIATAN :

PERANCANGAN STRUKTUR PEMBANGUNAN  
GEDUNG UPTB PENGELOLAAN PENDAPATAN  
DAERAH WILAYAH MUSI BANYUASIN 1

KOTA : PALEMBANG

PROVINSI : SUMATERA SELATAN

Menyetujui/Memeriksa

PEMBIMBING 1

Drs. Suhadi, S.T., M.T  
NIP. 195909191986031005

Menyetujui/Memeriksa

PEMBIMBING 2

Ricky Ravsyah Alhafez, S.T., M.Sc  
NIP. 198805192019031008

Direncanakan Ulang :

Tanda Tangan

Heru Ramadan  
NIM:062030100591

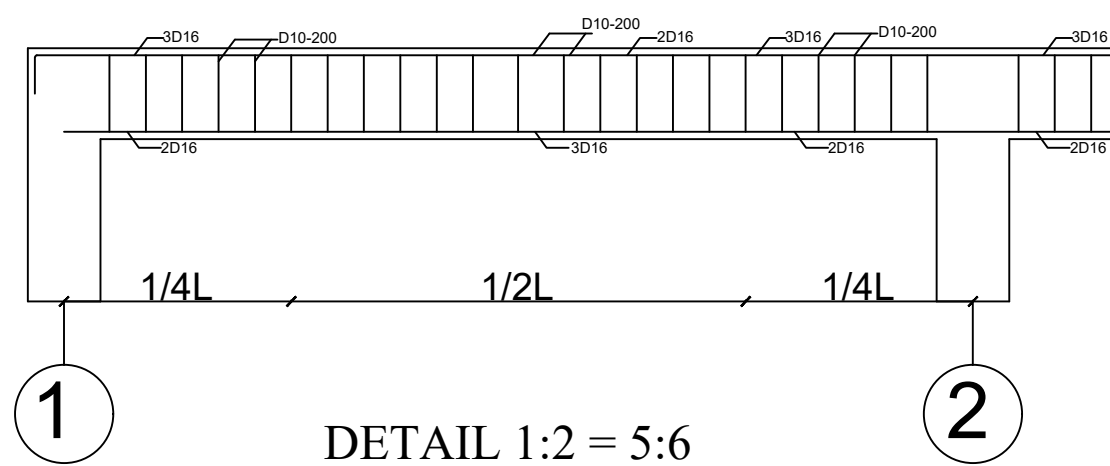
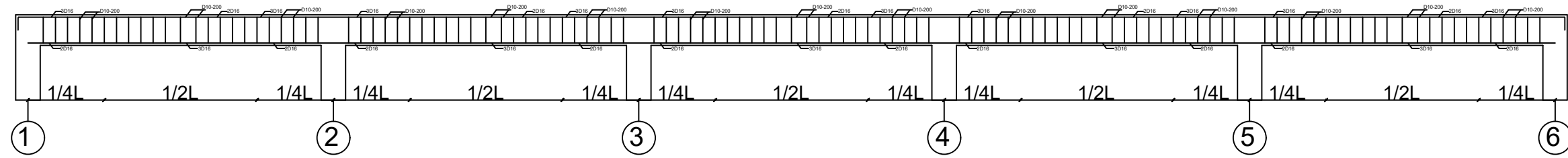
Direncanakan Ulang :

Tanda Tangan

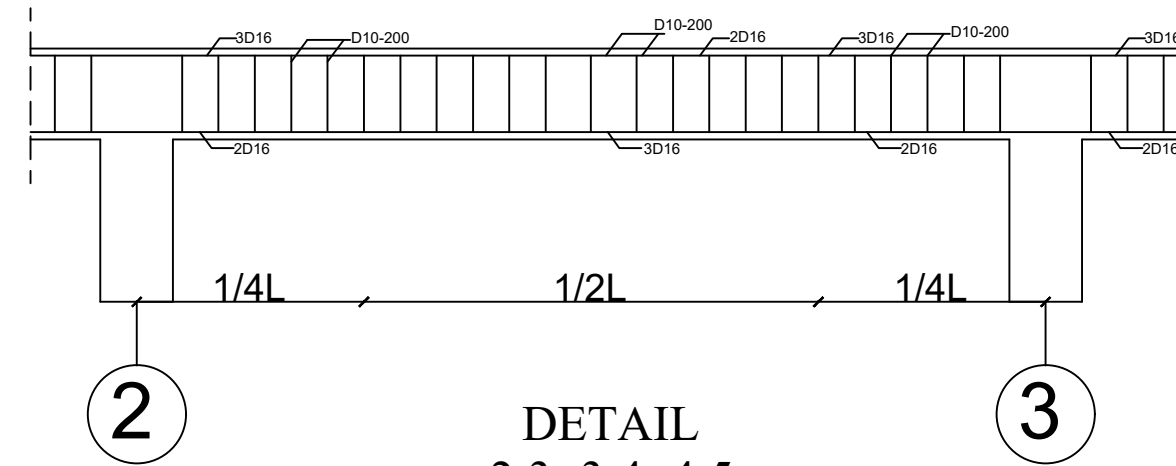
Novi Susanti  
NIM:062030100577

Keterangan Gambar :

|          |         |               |          |
|----------|---------|---------------|----------|
| Skala :  | Tahun : | Kode Gambar : | Lembar : |
| 1 : 1000 | 2023    |               | 26       |



DETAIL 1:2 = 5:6



DETAIL  
2:3=3:4=4:5

01  
ARS

**PENULANGAN BALOK INDUK DAK ARAH MELINTANG**

1 : 1000

PEMBERI TUGAS



POLITEKNIK NEGERI SRIWIJAYA  
JL. SRIJAYA NEGARA BUKIT BESAR  
KOTA PALEMBANG, SUMATERA SELATAN  
KODE POS 30139

JURUSAN :

DIII TEKNIK SIPIL  
KONSENTRASI BANGUNAN GEDUNG

KEGIATAN :

PERANCANGAN STRUKTUR PEMBANGUNAN  
GEDUNG UPTB PENGELOLAAN PENDAPATAN  
DAERAH WILAYAH MUSI BANYUASIN 1

KOTA : PALEMBANG

PROVINSI : SUMATERA SELATAN

Menyetujui/Memeriksa

PEMBIMBING 1

Drs. Suhadi, S.T., M.T  
NIP. 195909191986031005

Menyetujui/Memeriksa

PEMBIMBING 2

Ricky Ravsyah Alhafez, S.T., M.Sc  
NIP. 198805192019031008

Direncanakan Ulang :

Tanda Tangan

Heru Ramadan  
NIM:062030100591

Direncanakan Ulang :

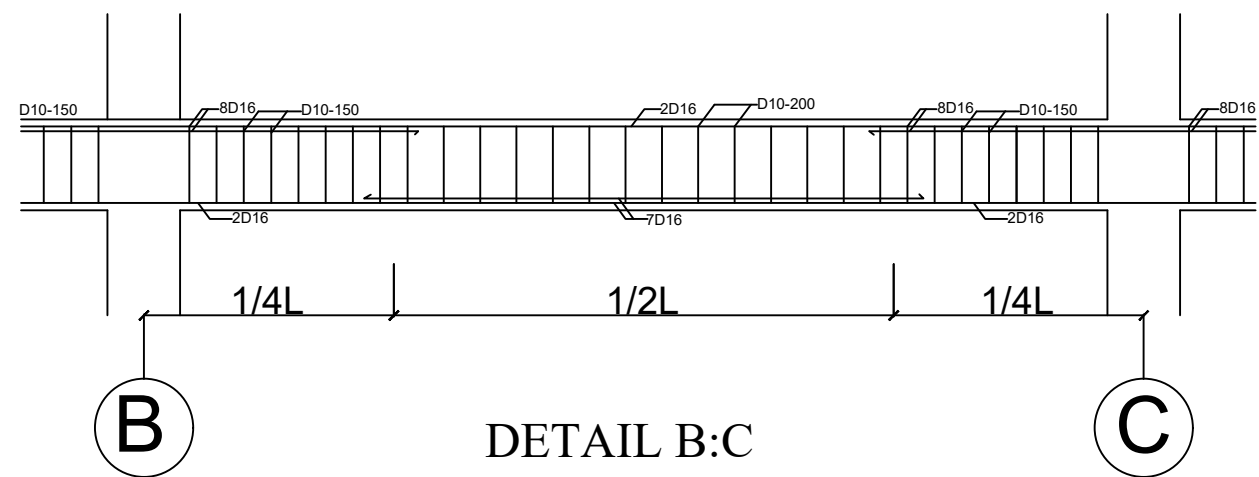
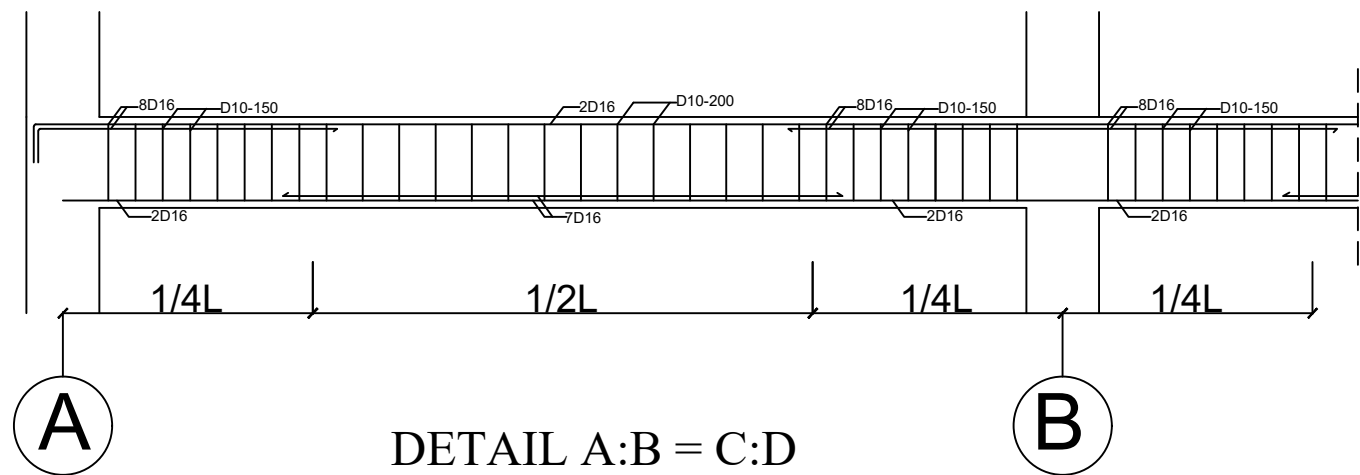
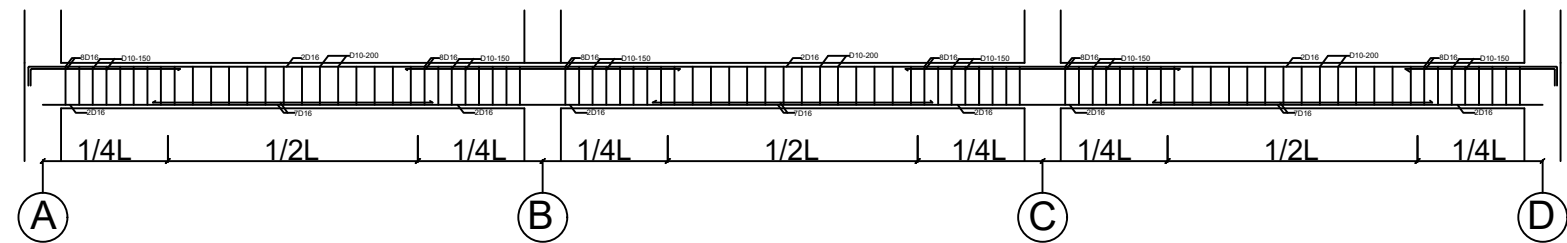
Tanda Tangan

Novi Susanti  
NIM:062030100577

Keterangan Gambar :

Skala : Tahun : Kode Gambar : Lembar :

1 : 1000 2023 27



01

ARS

**PENULANGAN BALOK INDUK LT 2 ARAH MEMANJANG**

1 : 1000

PEMBERI TUGAS



POLITEKNIK NEGERI SRIWIJAYA  
JL. SRIJAYA NEGARA BUKIT BESAR  
KOTA PALEMBANG, SUMATERA SELATAN  
KODE POS 30139

JURUSAN :

DIII TEKNIK SIPIL  
KONSENTRASI BANGUNAN GEDUNG

KEGIATAN :

PERANCANGAN STRUKTUR PEMBANGUNAN  
GEDUNG UPTB PENGELOLAAN PENDAPATAN  
DAERAH WILAYAH MUSI BANYUASIN 1

KOTA : PALEMBANG

PROVINSI : SUMATERA SELATAN

Menyetujui/Memeriksa

PEMBIMBING 1

Drs. Suhadi, S.T., M.T  
NIP. 195909191986031005

Menyetujui/Memeriksa

PEMBIMBING 2

Ricky Ravsyah Alhafez, S.T., M.Sc  
NIP. 198805192019031008

Direncanakan Ulang :

Tanda Tangan

Heru Ramadan  
NIM:062030100591

Direncanakan Ulang :

Tanda Tangan

Novi Susanti  
NIM:062030100577

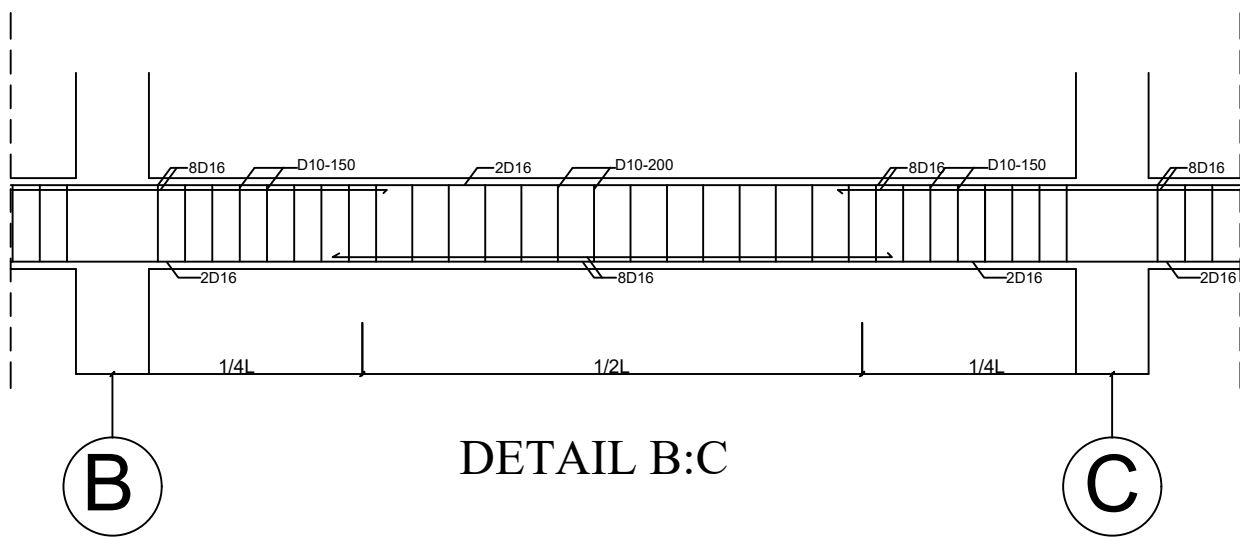
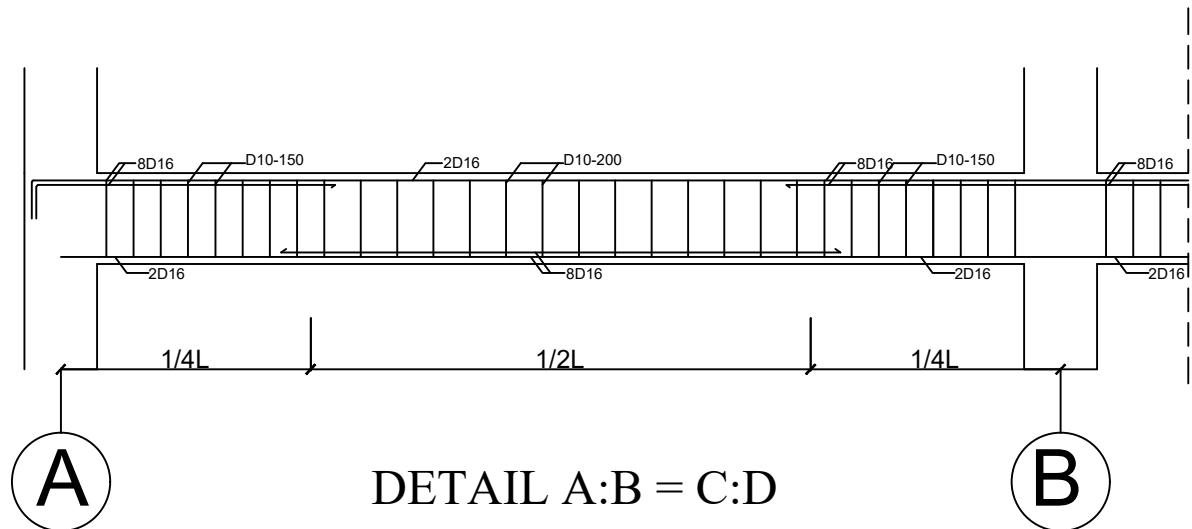
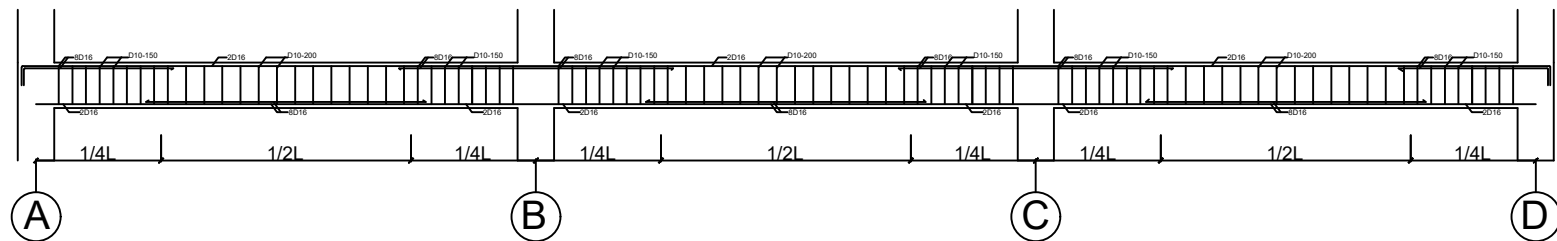
Keterangan Gambar :

Skala : Tahun : Kode Gambar : Lembar :

1 : 1000 2023 28







**01** PENULANGAN BALOK INDUK LT 1 ARAH MEMANJANG  
ARS 1 : 1000

PEMBERI TUGAS



POLITEKNIK NEGERI SRIWIJAYA  
JL. SRIJAYA NEGARA BUKIT BESAR  
KOTA PALEMBANG, SUMATERA SELATAN  
KODE POS 30139

JURUSAN :

DIII TEKNIK SIPIL  
KONSENTRASI BANGUNAN GEDUNG

KEGIATAN :

PERANCANGAN STRUKTUR PEMBANGUNAN  
GEDUNG UPTB PENGELOLAAN PENDAPATAN  
DAERAH WILAYAH MUSI BANYUASIN 1

KOTA : PALEMBANG

PROVINSI : SUMATERA SELATAN

Menyetujui/Memeriksa

PEMBIMBING 1

Drs. Suhadi, S.T., M.T  
NIP. 195909191986031005

Menyetujui/Memeriksa

PEMBIMBING 2

Ricky Ravsyah Alhafez, S.T., M.Sc  
NIP. 198805192019031008

|                      |              |
|----------------------|--------------|
| Direncanakan Ulang : | Tanda Tangan |
|----------------------|--------------|

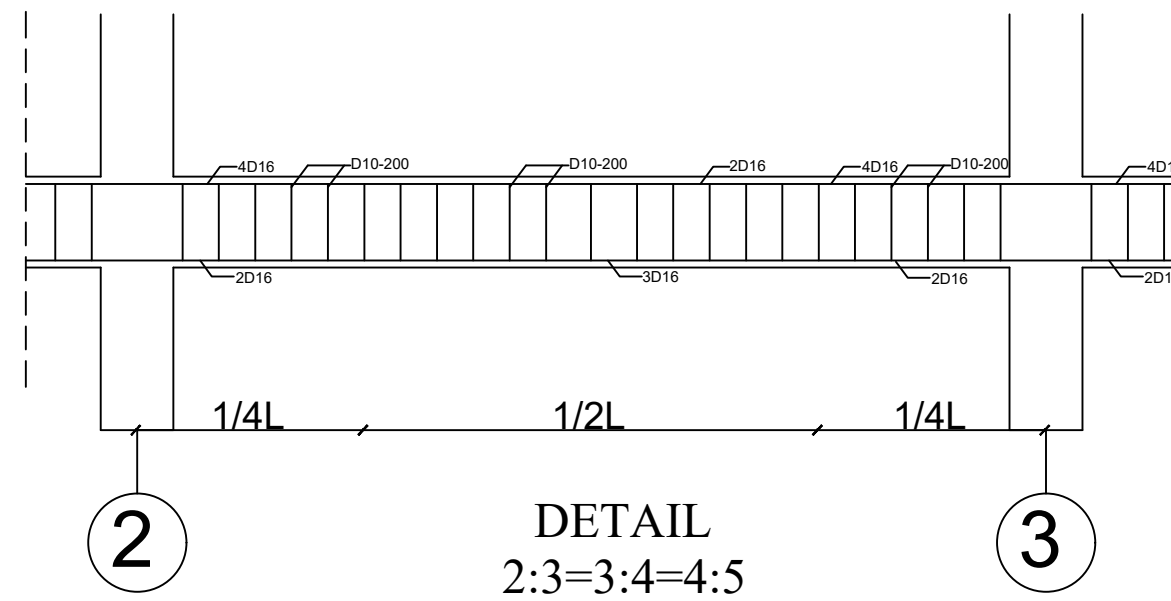
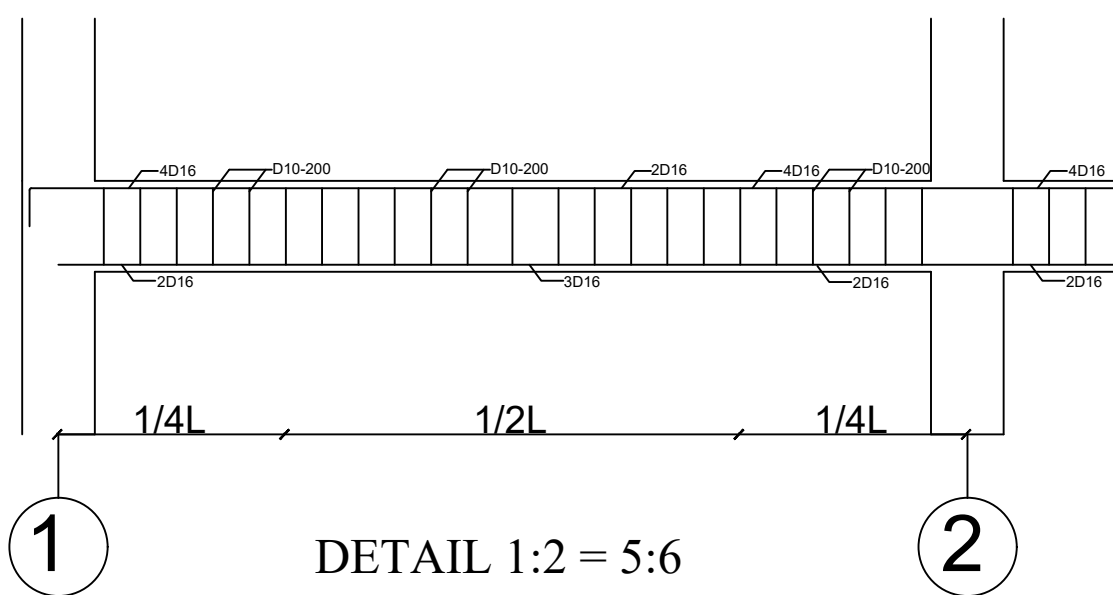
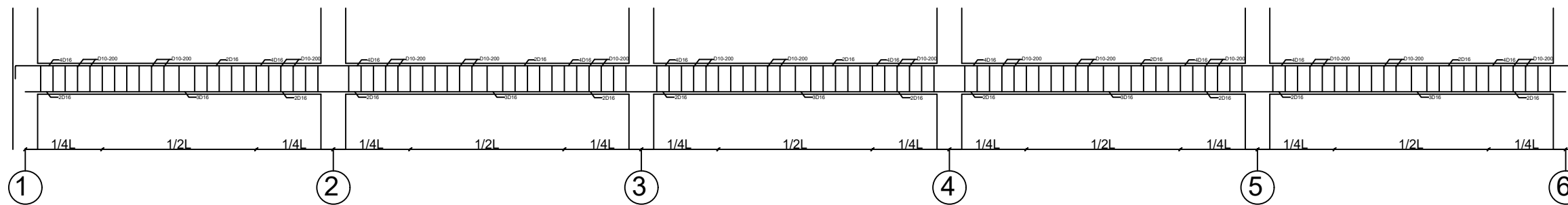
Heru Ramadan  
NIM:062030100591

|                      |              |
|----------------------|--------------|
| Direncanakan Ulang : | Tanda Tangan |
|----------------------|--------------|

Novi Susanti  
NIM:062030100577

Keterangan Gambar :

|          |         |               |          |
|----------|---------|---------------|----------|
| Skala :  | Tahun : | Kode Gambar : | Lembar : |
| 1 : 1000 | 2023    |               | 30       |



01

ARS

**PENULANGAN BALOK INDUK LT 1 ARAH MELINTANG**

1 : 1000

PEMBERI TUGAS



POLITEKNIK NEGERI SRIWIJAYA  
JL. SRIJAYA NEGARA BUKIT BESAR  
KOTA PALEMBANG, SUMATERA SELATAN  
KODE POS 30139

JURUSAN :

DIII TEKNIK SIPIL  
KONSENTRASI BANGUNAN GEDUNG

KEGIATAN :

PERANCANGAN STRUKTUR PEMBANGUNAN  
GEDUNG UPTB PENGELOLAAN PENDAPATAN  
DAERAH WILAYAH MUSI BANYUASIN I

KOTA : PALEMBANG  
PROVINSI : SUMATERA SELATAN  
Menyetujui/Memeriksa

PEMBIMBING 1

Drs. Suhadi, S.T., M.T  
NIP. 195909191986031005

Menyetujui/Memeriksa  
PEMBIMBING 2

Ricky Ravsyhan Alhafez, S.T., M.Sc  
NIP. 198805192019031008

Direncanakan Ulang : Tanda Tangan

Heru Ramadan  
NIM:062030100591

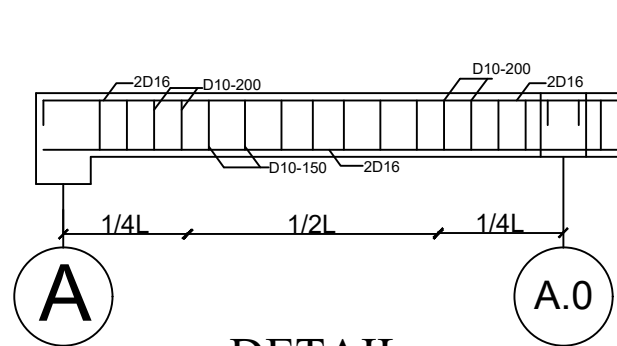
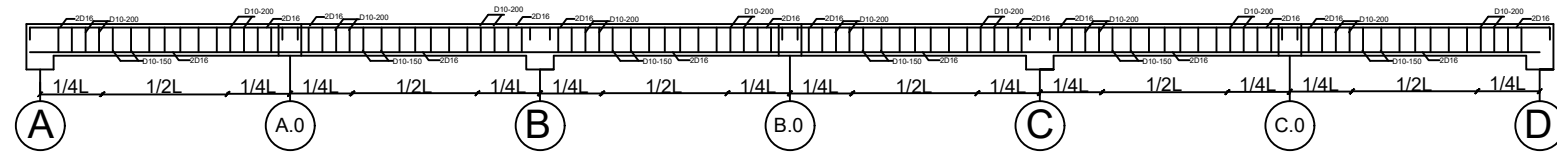
Direncanakan Ulang : Tanda Tangan

Novi Susanti  
NIM:062030100577

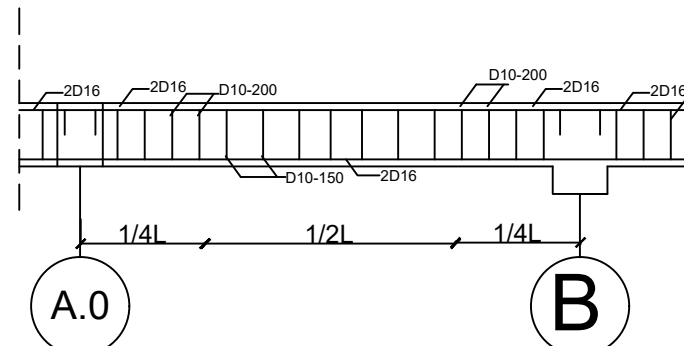
Keterangan Gambar :

Skala : Tahun : Kode Gambar : Lembar :

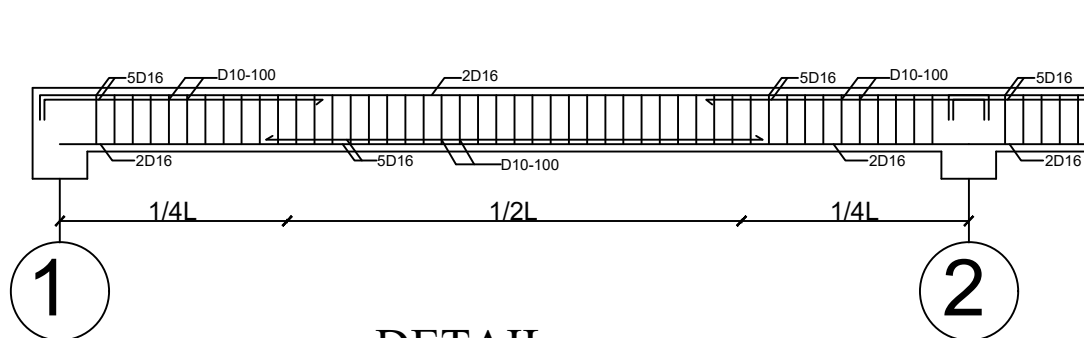
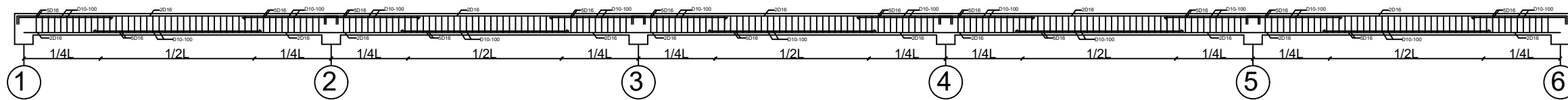
1 : 1000 2023 31



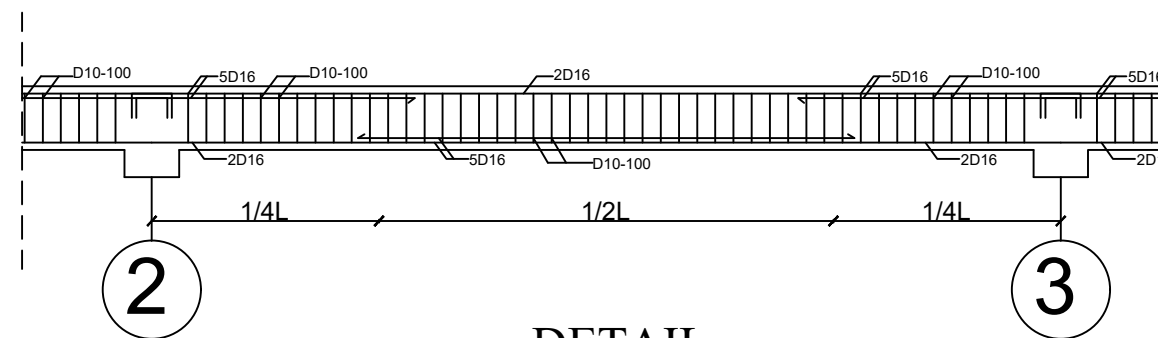
DETAIL  
A:A.0 = C.0:D



DETAIL  
A.0:B=B.0:C=C.0



DETAIL  
1:2=5:6



DETAIL  
2:3=3:4=4:5

01

ARS

# PENULANGAN BALOK ANAK DAK

1 : 1000

PEMBERI TUGAS



POLITEKNIK NEGERI SRIWIJAYA  
JL. SRIJAYA NEGARA BUKIT BESAR  
KOTA PALEMBANG, SUMATERA SELATAN  
KODE POS 30139

JURUSAN :

DIII TEKNIK SIPIL  
KONSENTRASI BANGUNAN GEDUNG

KEGIATAN :

PERANCANGAN STRUKTUR PEMBANGUNAN  
GEDUNG UPTB PENGELOLAAN PENDAPATAN  
DAERAH WILAYAH MUSI BANYUASIN 1

KOTA : PALEMBANG

PROVINSI : SUMATERA SELATAN

Menyetujui/Memeriksa

PEMBIMBING 1

Drs. Suhadi, S.T., M.T  
NIP. 195909191986031005

Menyetujui/Memeriksa

PEMBIMBING 2

Ricky Ravsyah Alhafez, S.T., M.Sc  
NIP. 198805192019031008

Direncanakan Ulang :

Tanda Tangan

Heru Ramadan  
NIM:062030100591

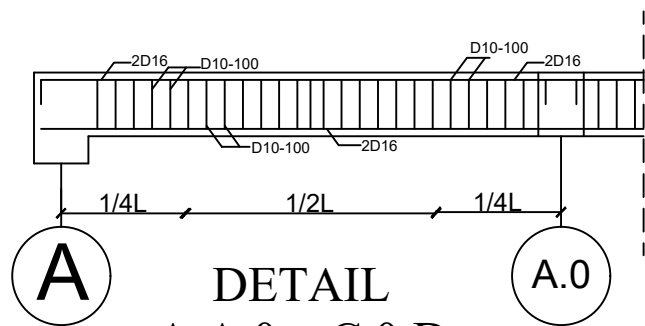
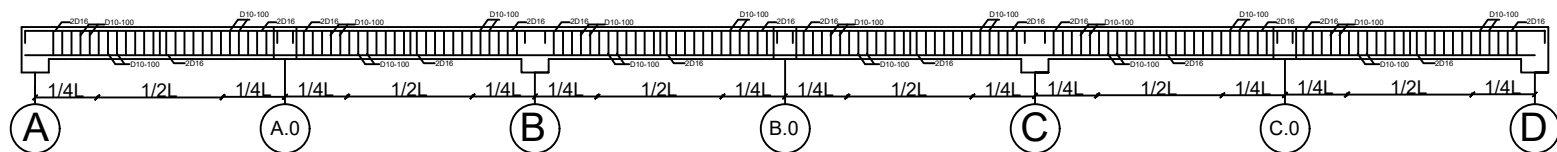
Direncanakan Ulang :

Tanda Tangan

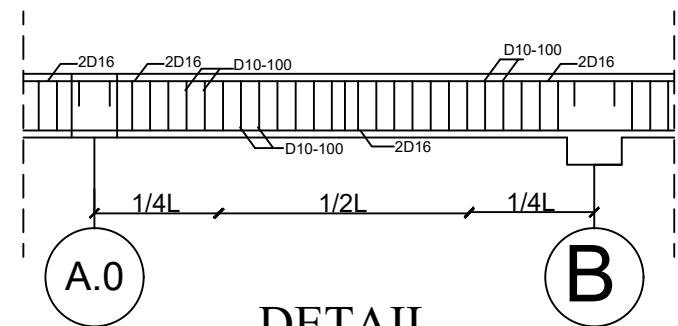
Novi Susanti  
NIM:062030100577

Keterangan Gambar :

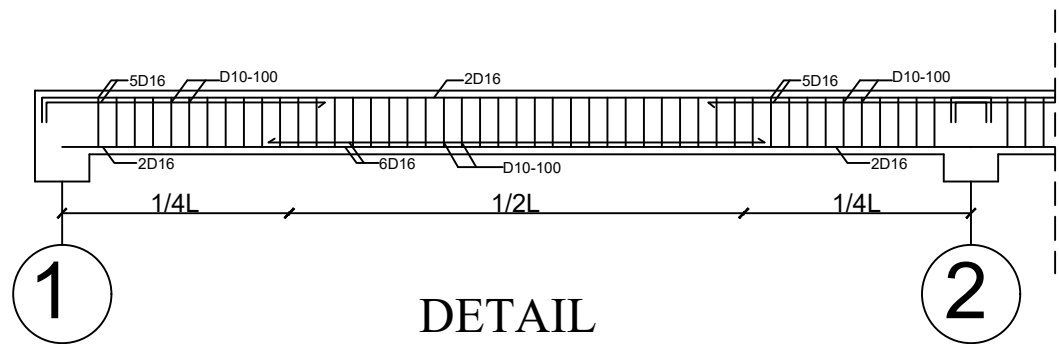
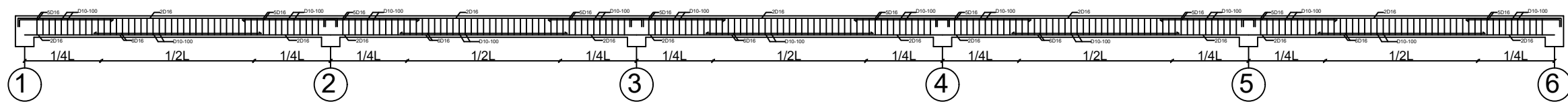
|          |         |               |          |
|----------|---------|---------------|----------|
| Skala :  | Tahun : | Kode Gambar : | Lembar : |
| 1 : 1000 | 2023    |               | 32       |



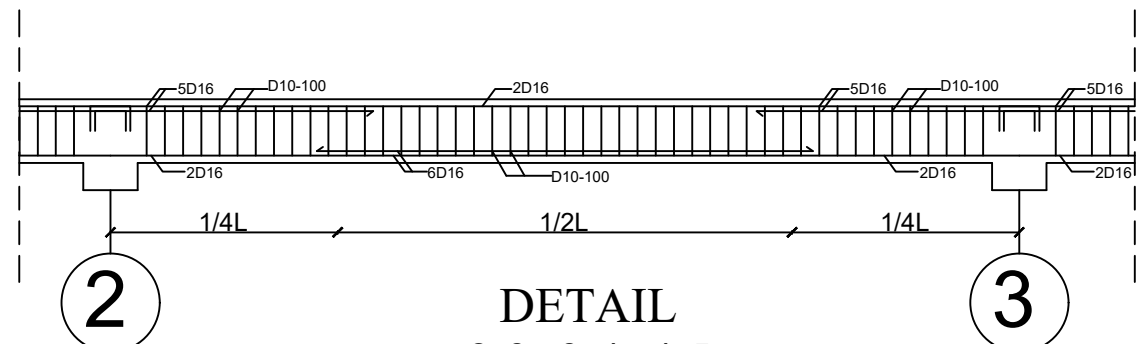
**DETAIL**  
A:A.0 = C.0:D



**DETAIL**  
A.0:B=B.0:C=C.0



**DETAIL**  
1:2=5:6



**DETAIL**  
2:3=3:4=4:5

01  
ARS

**PENULANGAN BALOK ANAK LT 2**

1 : 1000

PEMBERI TUGAS



POLITEKNIK NEGERI SRIWIJAYA  
JL. SRIJAYA NEGARA BUKIT BESAR  
KOTA PALEMBANG, SUMATERA SELATAN  
KODE POS 30139

JURUSAN :

DIII TEKNIK SIPIL  
KONSENTRASI BANGUNAN GEDUNG

KEGIATAN :

PERANCANGAN STRUKTUR PEMBANGUNAN  
GEDUNG UPTB PENGELOLAAN PENDAPATAN  
DAERAH WILAYAH MUSI BANYUASIN 1

KOTA : PALEMBANG

PROVINSI : SUMATERA SELATAN

Menyetujui/Memeriksa

PEMBIMBING 1

Drs. Suhadi, S.T., M.T  
NIP. 195909191986031005

Menyetujui/Memeriksa

PEMBIMBING 2

Ricky Ravsyah Alhafez, S.T., M.Sc  
NIP. 198805192019031008

Direncanakan Ulang : Tanda Tangan

Heru Ramadan  
NIM:062030100591

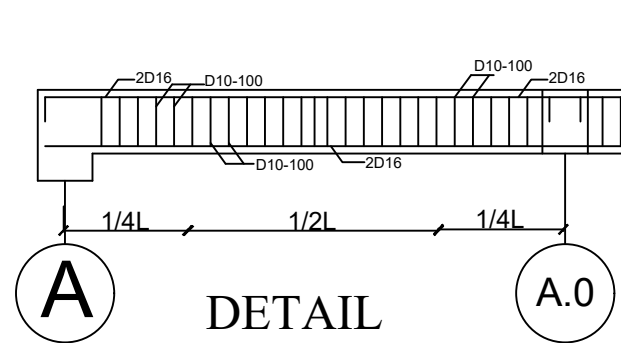
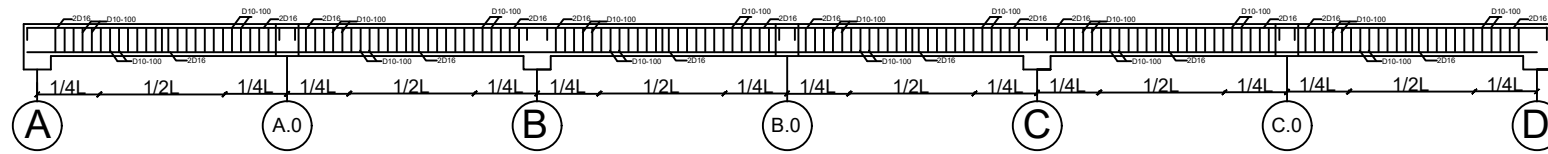
Direncanakan Ulang : Tanda Tangan

Novi Susanti  
NIM:062030100577

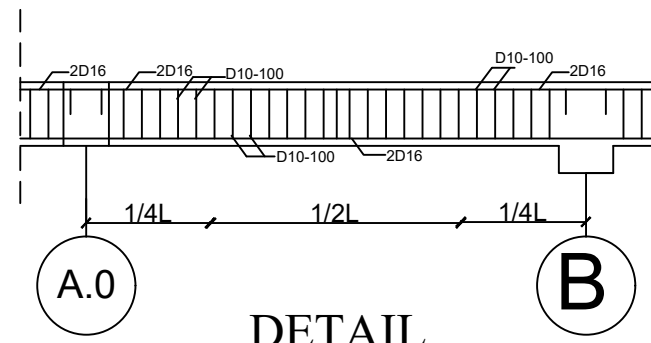
Keterangan Gambar :

Skala : Tahun : Kode Gambar : Lembar :

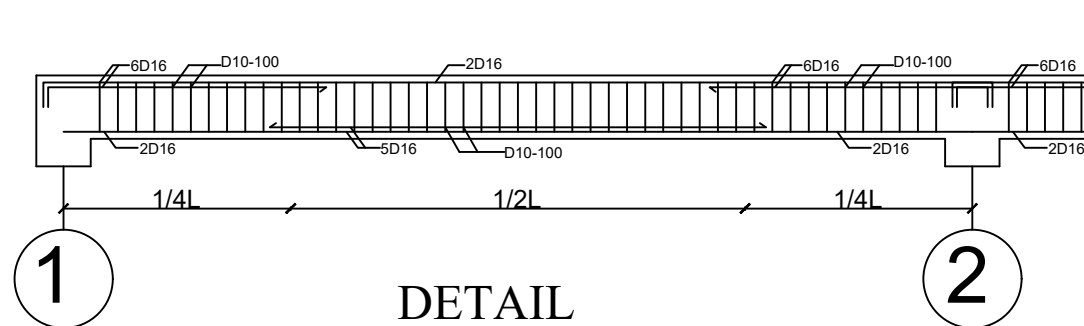
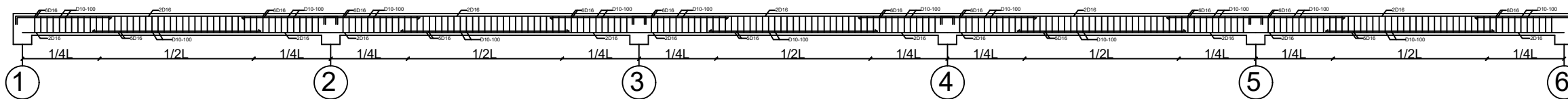
1 : 1000 2023 33



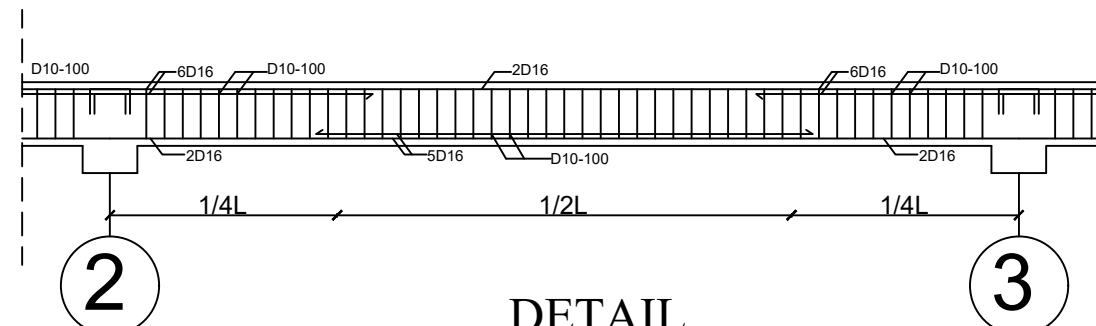
**DETAIL**  
A:A.0 = C.0:D



**DETAIL**  
A.0:B=B:B.0=B.0:C=C:C.0



**DETAIL**  
1:2=5:6



**DETAIL**  
2:3=3:4=4:5

01

ARS

**PENULANGAN BALOK ANAK LT 1**

1 : 1000

PEMBERI TUGAS



POLITEKNIK NEGERI SRIWIJAYA  
JL. SRIJAYA NEGARA BUKIT BESAR  
KOTA PALEMBANG, SUMATERA SELATAN  
KODE POS 30139

JURUSAN :

DIII TEKNIK SIPIL  
KONSENTRASI BANGUNAN GEDUNG

KEGIATAN :

PERANCANGAN STRUKTUR PEMBANGUNAN  
GEDUNG UPTB PENGELOLAAN PENDAPATAN  
DAERAH WILAYAH MUSI BANYUASIN 1

KOTA : PALEMBANG

PROVINSI : SUMATERA SELATAN

Menyetujui/Memeriksa

PEMBIMBING 1

Drs. Suhadi, S.T., M.T  
NIP. 195909191986031005

Menyetujui/Memeriksa

PEMBIMBING 2

Ricky Ravsyah Alhafez, S.T., M.Sc  
NIP. 198805192019031008

Direncanakan Ulang :

Tanda Tangan

Heru Ramadan  
NIM:062030100591

Direncanakan Ulang :

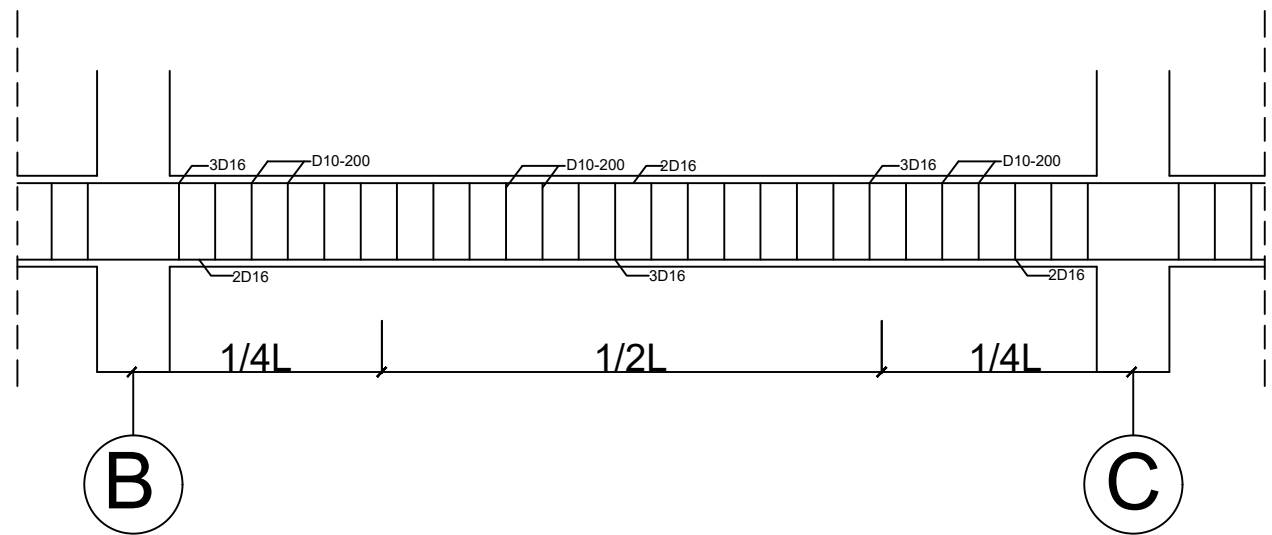
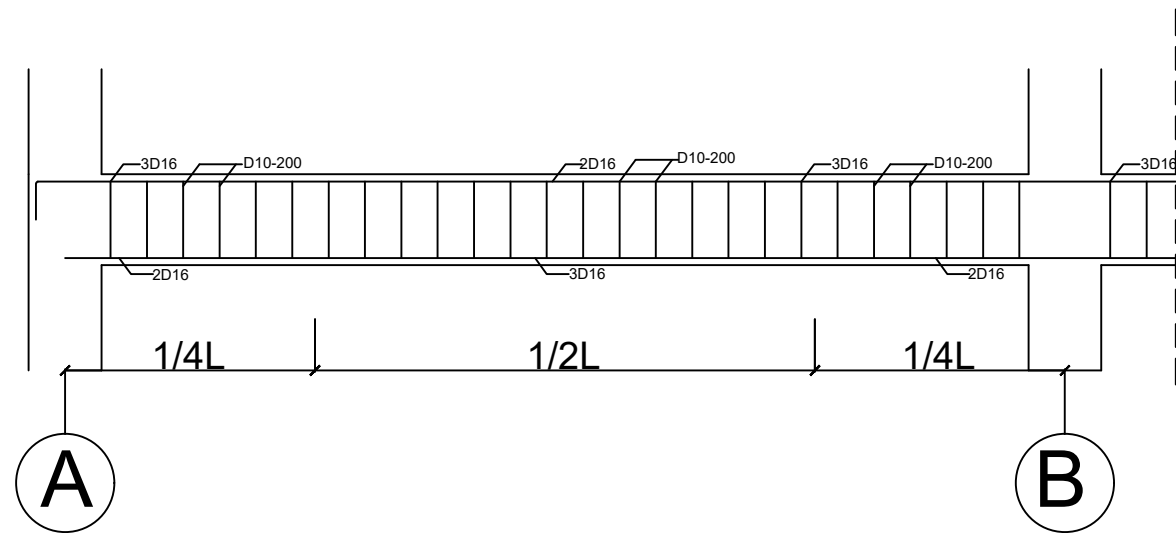
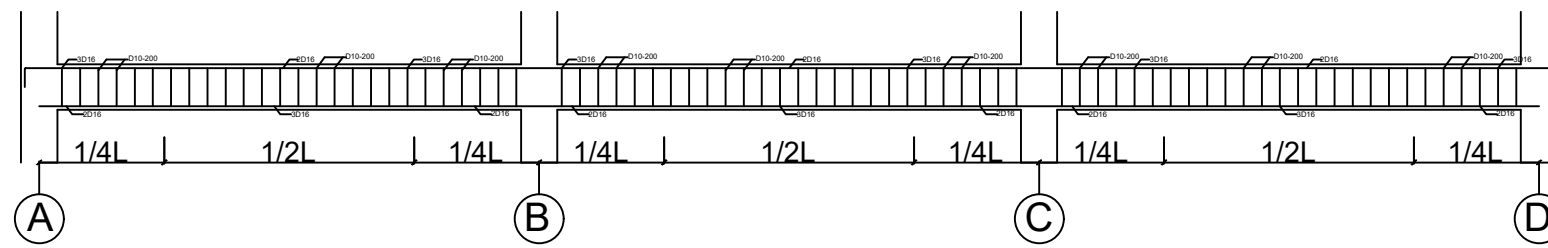
Tanda Tangan

Novi Susanti  
NIM:062030100577

Keterangan Gambar :

Skala : Tahun : Kode Gambar : Lembar :


1 : 1000 2023 34

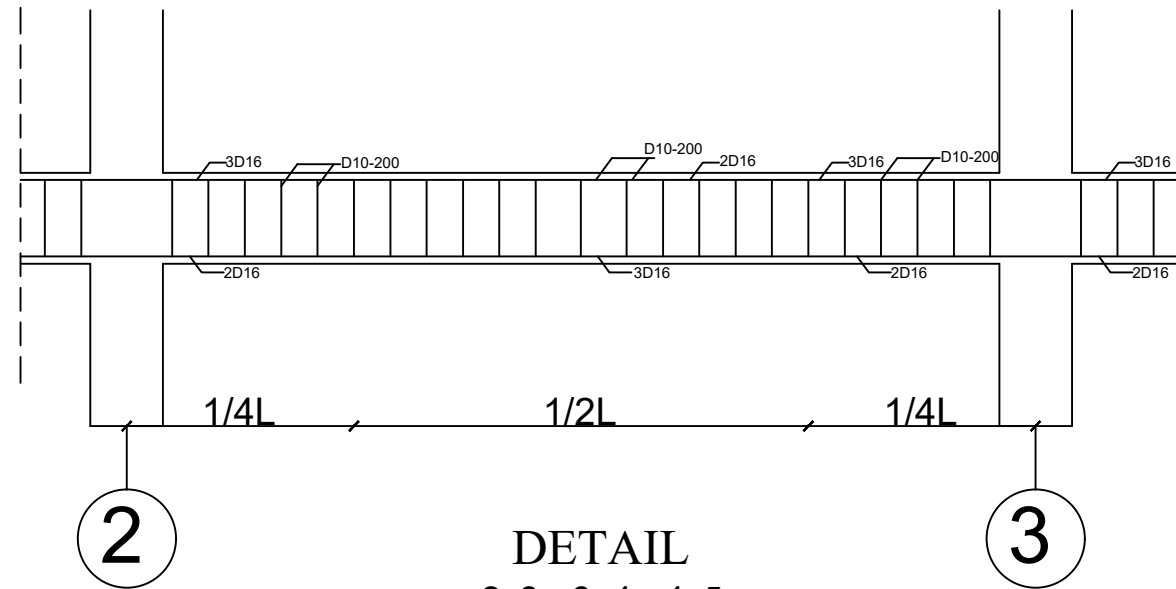
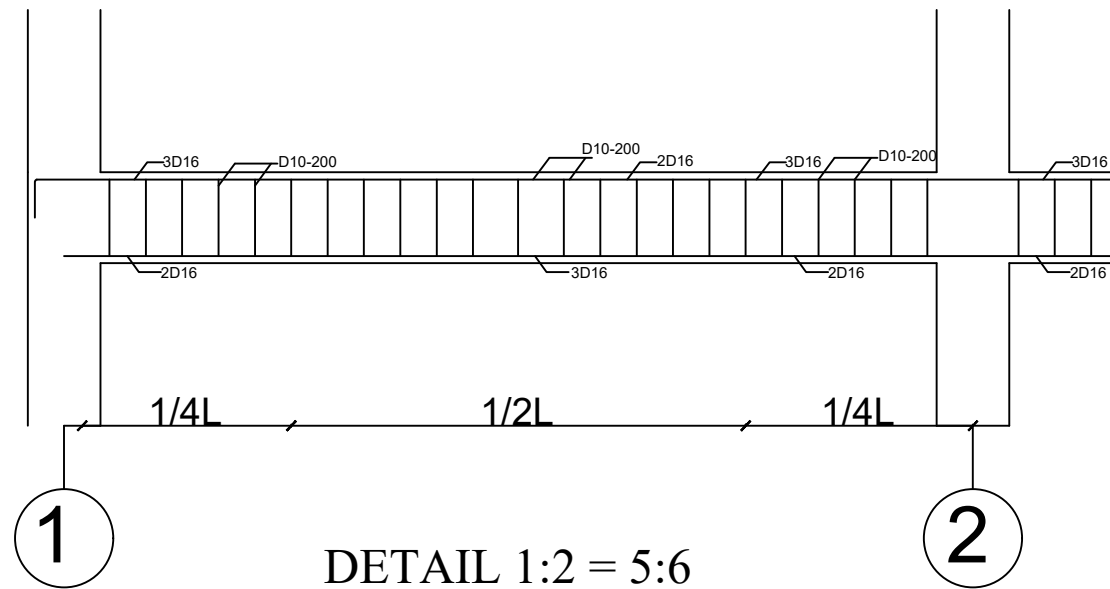
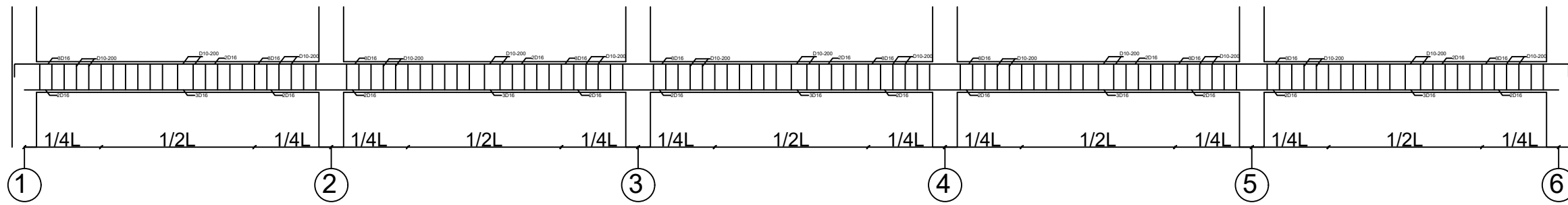


01  
ARS

# PENULANGAN SLOEF ARAH MEMANJANG

1 : 1000

|   |              |               |          |
|---|--------------|---------------|----------|
| PEMBERI TUGAS   |              |               |          |
|                                   |              |               |          |
| POLITEKNIK NEGERI SRIWIJAYA<br>JL. SRIJAYA NEGARA BUKIT BESAR<br>KOTA PALEMBANG, SUMATERA SELATAN<br>KODE POS 30139 |              |               |          |
| JURUSAN :   |              |               |          |
| DIII TEKNIK SIPIL<br>KONSENTRASI BANGUNAN GEDUNG  |              |               |          |
| KEGIATAN :  |              |               |          |
| PERANCANGAN STRUKTUR PEMBANGUNAN<br>GEDUNG UPTB PENGELOLAAN PENDAPATAN<br>DAERAH WILAYAH MUSI BANYUASIN 1           |              |               |          |
| KOTA : PALEMBANG  |              |               |          |
| PROVINSI : SUMATERA SELATAN   |              |               |          |
| Menyetujui/Memeriksa  |              |               |          |
| PEMBIMBING 1  |              |               |          |
| Drs. Suhadi, S.T., M.T<br>NIP. 195909191986031005   |              |               |          |
| Menyetujui/Memeriksa  |              |               |          |
| PEMBIMBING 2  |              |               |          |
| Ricky Ravsyah Alhafez, S.T., M.Sc<br>NIP. 198805192019031008  |              |               |          |
| Direncanakan Ulang :  | Tanda Tangan |               |          |
| Heru Ramadan<br>NIM:062030100591  |              |               |          |
| Direncanakan Ulang :  | Tanda Tangan |               |          |
| Novi Susanti<br>NIM:062030100577  |              |               |          |
| Keterangan Gambar :   |              |               |          |
|   |              |               |          |
| Skala :   | Tahun :      | Kode Gambar : | Lembar : |
| 1 : 1000  | 2023         |               | 35       |



01

ARS

# PENULANGAN SLOEF ARAH MELINTANG

1 : 1000

PEMBERI TUGAS



POLITEKNIK NEGERI SRIWIJAYA  
JL. SRIJAYA NEGARA BUKIT BESAR  
KOTA PALEMBANG, SUMATERA SELATAN  
KODE POS 30139

JURUSAN :

DIII TEKNIK SIPIL  
KONSENTRASI BANGUNAN GEDUNG

KEGIATAN :

PERANCANGAN STRUKTUR PEMBANGUNAN  
GEDUNG UPTB PENGELOLAAN PENDAPATAN  
DAERAH WILAYAH MUSI BANYUASIN I

KOTA : PALEMBANG

PROVINSI : SUMATERA SELATAN

Menyetujui/Memeriksa

PEMBIMBING 1

Drs. Suhadi, S.T., M.T  
NIP. 195909191986031005

Menyetujui/Memeriksa

PEMBIMBING 2

Ricky Ravsyah Alhafez, S.T., M.Sc  
NIP. 198805192019031008

Direncanakan Ulang :

Tanda Tangan

Heru Ramadan  
NIM:062030100591

Direncanakan Ulang :

Tanda Tangan

Novi Susanti  
NIM:062030100577

Keterangan Gambar :

Skala : Tahun : Kode Gambar : Lembar :

1 : 1000 2023 36