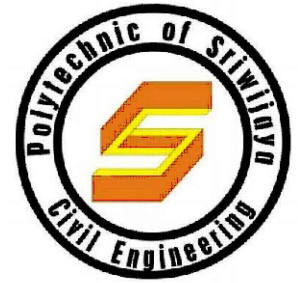


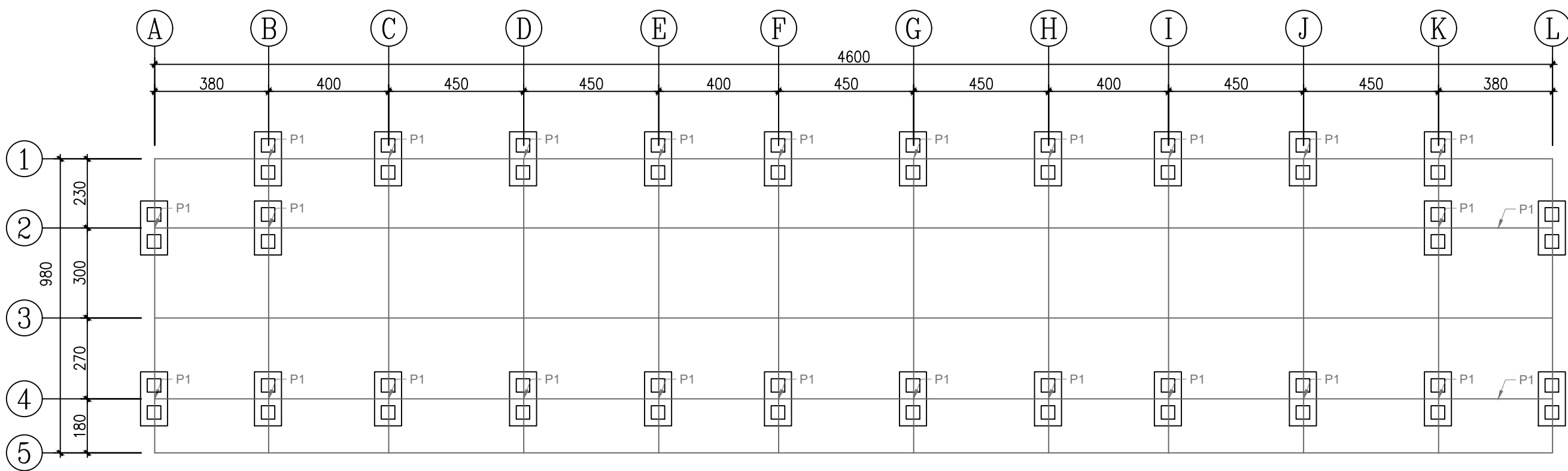


**DED GEDUNG LABORATORIUM  
SMA NEGERI 02 ABIANSEMAL  
PROVINSI BALI**



**STRUKTUR**

**TAHUN 2023**



**DENAH PONDASI**  
 SKALA 1 : 150

**PEMBERI TUGAS**



POLITEKNIK NEGERI SRIWIJAYA  
 JL. SRIJAYA NEGARA BUKIT BESAR  
 KOTA PALEMBANG, SUMATERA  
 SELATAN, 30139

**JURUSAN**



DIII TEKNIK SIPIL  
 KONSENTRASI BANGUNAN GEDUNG

**KEGIATAN**

PERANCANGAN GEDUNG  
 LABORATORIUM SMA NEGERI 2  
 ABIANSEMAL BALI

**MENYETUJUI/ MEMERIKSA**

**PEMBIMBING I**  
  
**AMIRUDDIN, S. T., M. Eng. Sc**  
 NIP. 197005201995031001

**PEMBIMBING II**

**SUMIATI, S. T., M. T.**  
 NIP. 196304051989032002

**DIRENCANAKAN OLEH**

**MUHAMAD RAMADHON ZULKARNAIN**  
 NIM : 062030100019

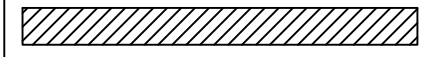
**DIRENCANAKAN OLEH**

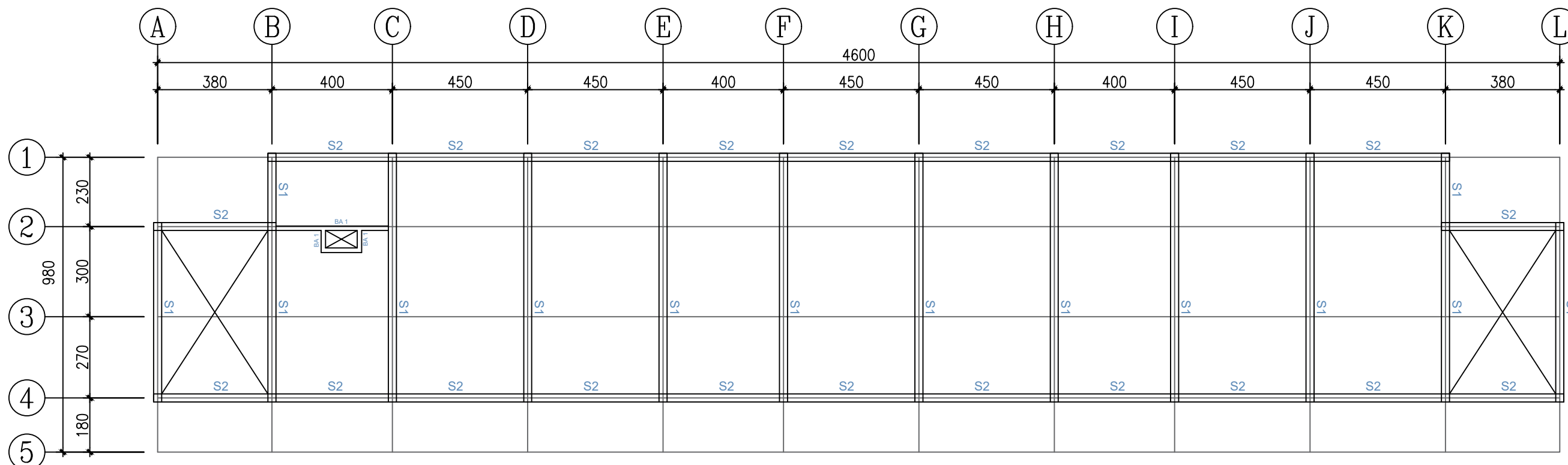
**RADEN MUHAMMAD JUMADIL FIKRI**  
 NIM : 062030100619

**KETERANGAN GAMBAR**

DENAH PONDASI

TAHUN	LEMBAR
2023	STR. 01





**DENAH SLOOF**  
 SKALA 1 : 150

PEMBERI TUGAS



POLITEKNIK NEGERI SRIWIJAYA  
 JL. SRIJAYA NEGARA BUKIT BESAR  
 KOTA PALEMBANG, SUMATERA  
 SELATAN, 30139

JURUSAN



DIII TEKNIK SIPIL  
 KONSENTRASI BANGUNAN GEDUNG

KEGIATAN

PERANCANGAN GEDUNG  
 LABORATORIUM SMA NEGERI 2  
 ABIANSEMAL BALI

MENYETUJUI/ MEMERIKSA

PEMBIMBING I

**AMIRUDDIN, S.T., M. Eng. Sc**  
 NIP. 197005201995031001

PEMBIMBING II

**SUMIATI, S. T., M. T.**  
 NIP. 196304051989032002

DIRENCANAKAN OLEH

**MUHAMAD RAMADHON ZULKARNAIN**  
 NIM : 062030100019

**RADEN MUHAMMAD JUMADIL FIKRI**  
 NIM : 062030100619

KETERANGAN GAMBAR

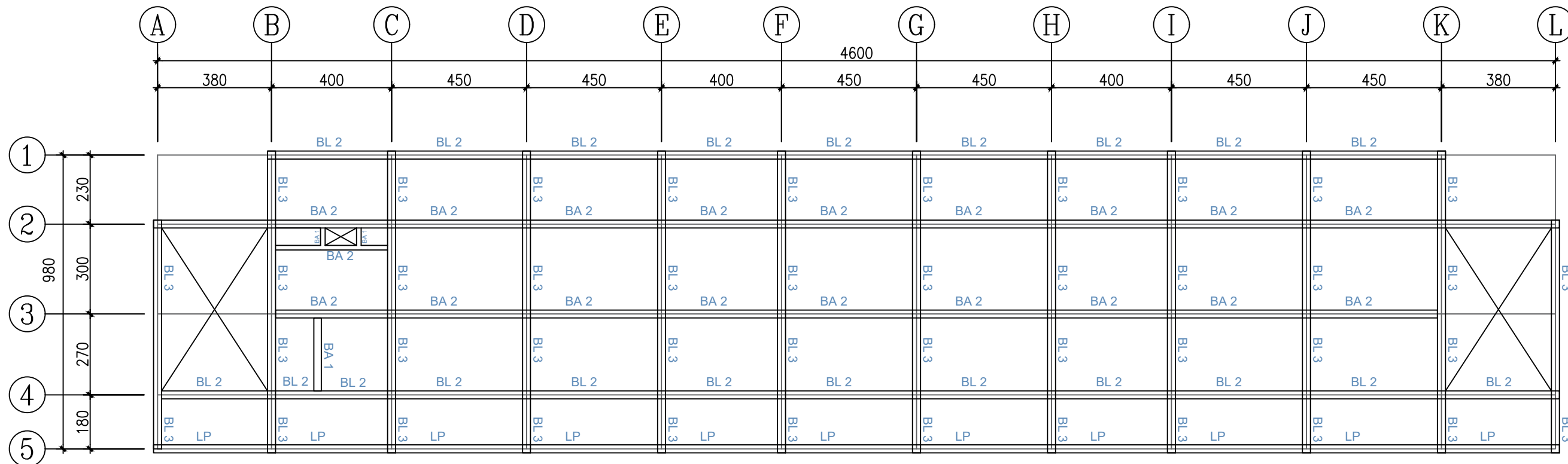
DENAH SLOOF

TAHUN

2023

LEMBAR

STR. 02



**DENAH BALOK LN.2**  
**SKALA 1 : 150**

**PEMBERI TUGAS**



**POLITEKNIK NEGERI SRIWIJAYA**  
 JL. SRIJAYA NEGARA BUKIT BESAR  
 KOTA PALEMBANG, SUMATERA  
 SELATAN, 30139

**JURUSAN**



**DIII TEKNIK SIPIL**  
**KONSENTRASI BANGUNAN GEDUNG**

**KEGIATAN**

**PERANCANGAN GEDUNG**  
**LABORATORIUM SMA NEGERI 2**  
**ABIANSEMAL BALI**

**MENYETUJUI/ MEMERIKSA**

**PEMBIMBING I**  
  
**AMIRUDDIN, S.T., M. Eng. Sc**  
 NIP. 197005201995031001

**PEMBIMBING II**

**SUMIATI, S. T., M. T.**  
 NIP. 196304051989032002

**DIRENCANAKAN OLEH**

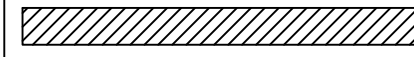
**MUHAMAD RAMADHON ZULKARNAIN**  
 NIM : 062030100019

**RADEN MUHAMMAD JUMADIL FIKRI**  
 NIM : 062030100619

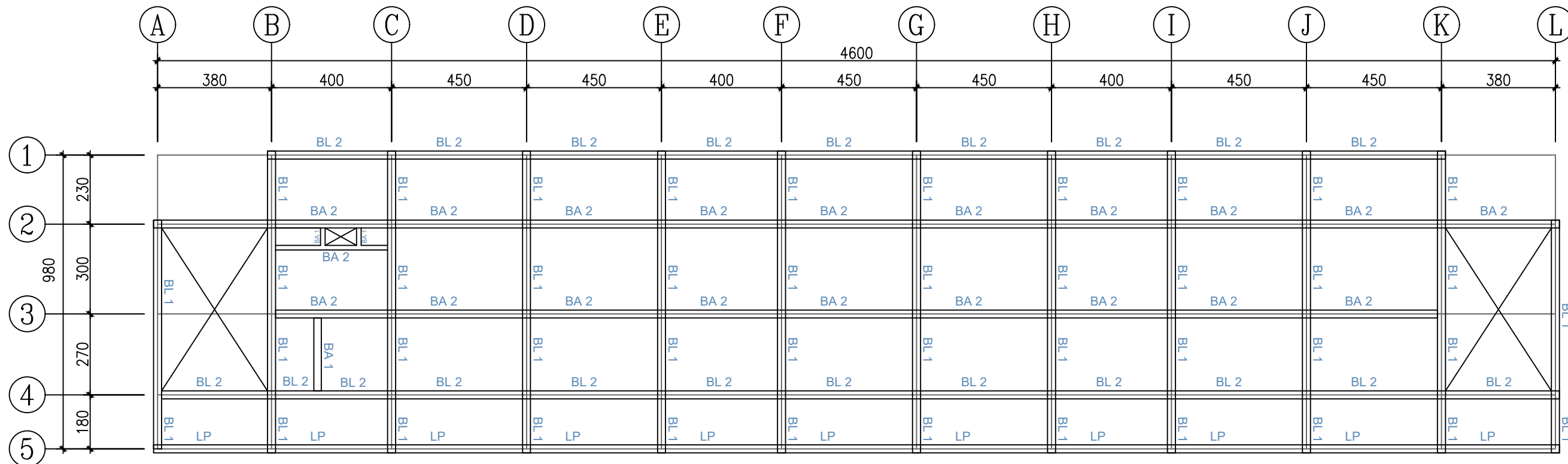
**KETERANGAN GAMBAR**

**DENAH BALOK LN. 2**

<b>TAHUN</b>	<b>LEMBAR</b>
2023	STR. 03







**DENAH BALOK LN.3**  
**SKALA 1 : 150**

**PEMBERI TUGAS**



**POLITEKNIK NEGERI SRIWIJAYA**  
 JL. SRIJAYA NEGARA BUKIT BESAR  
 KOTA PALEMBANG, SUMATERA  
 SELATAN, 30139

**JURUSAN**



**DIII TEKNIK SIPIL**  
**KONSENTRASI BANGUNAN GEDUNG**

**KEGIATAN**

**PERANCANGAN GEDUNG**  
**LABORATORIUM SMA NEGERI 2**  
**ABIANSEMAL BALI**

**MENYETUJUI/ MEMERIKSA**

**PEMBIMBING I**  
  
**AMIRUDDIN, S.T., M. Eng. Sc**  
**NIP. 197005201995031001**

**PEMBIMBING II**

**SUMIATI, S. T., M. T.**  
**NIP. 196304051989032002**

**DIRENCANAKAN OLEH**

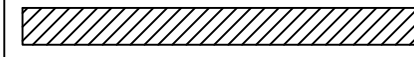
**MUHAMAD RAMADHON ZULKARNAIN**  
**NIM : 062030100019**

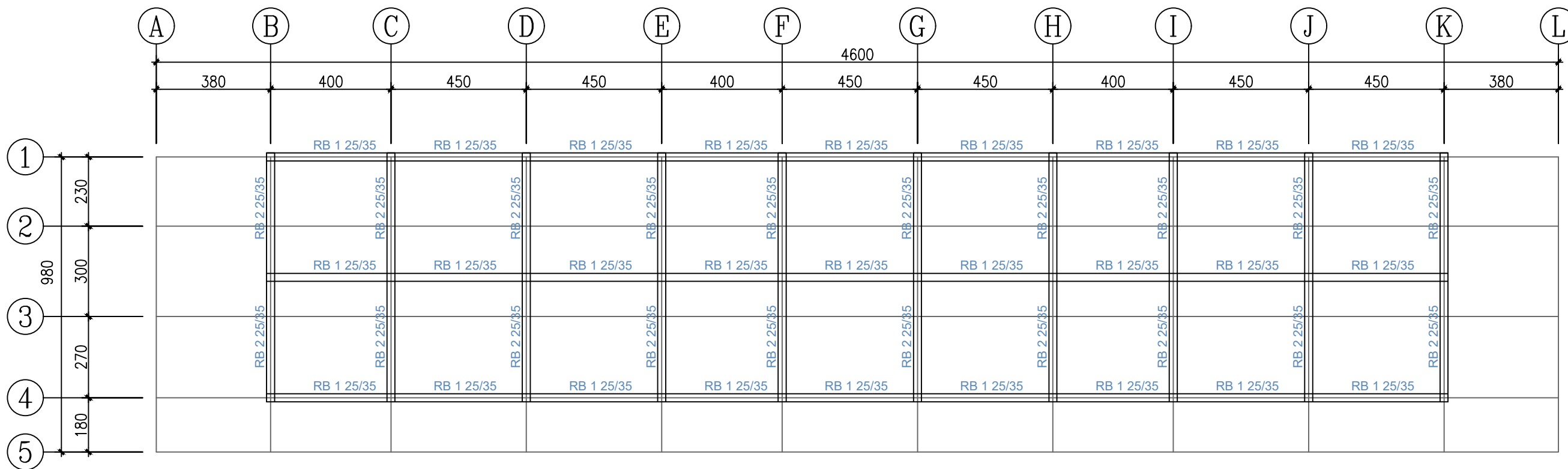
**RADEN MUHAMMAD JUMADIL FIKRI**  
**NIM : 062030100619**

**KETERANGAN GAMBAR**

**DENAH BALOK LN. 3**

<b>TAHUN</b>	<b>LEMBAR</b>
2023	STR. 04





**DENAH RING BALOK**  
 SKALA 1 : 150

PEMBERI TUGAS



POLITEKNIK NEGERI SRIWIJAYA  
 JL. SRIJAYA NEGARA BUKIT BESAR  
 KOTA PALEMBANG, SUMATERA  
 SELATAN, 30139

JURUSAN



DIII TEKNIK SIPIL  
 KONSENTRASI BANGUNAN GEDUNG

KEGIATAN

PERANCANGAN GEDUNG  
 LABORATORIUM SMA NEGERI 2  
 ABIANSEMAL BALI

MENYETUJUI/ MEMERIKSA

PEMBIMBING I

**AMIRUDDIN, S.T., M. Eng. Sc**  
 NIP. 197005201995031001

PEMBIMBING II

**SUMIATI, S. T., M. T.**  
 NIP. 196304051989032002

DIRENCANAKAN OLEH

**MUHAMAD RAMADHON ZULKARNAIN**  
 NIM : 062030100019

**RADEN MUHAMMAD JUMADIL FIKRI**  
 NIM : 062030100619

KETERANGAN GAMBAR

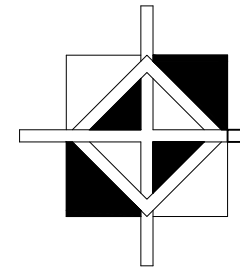
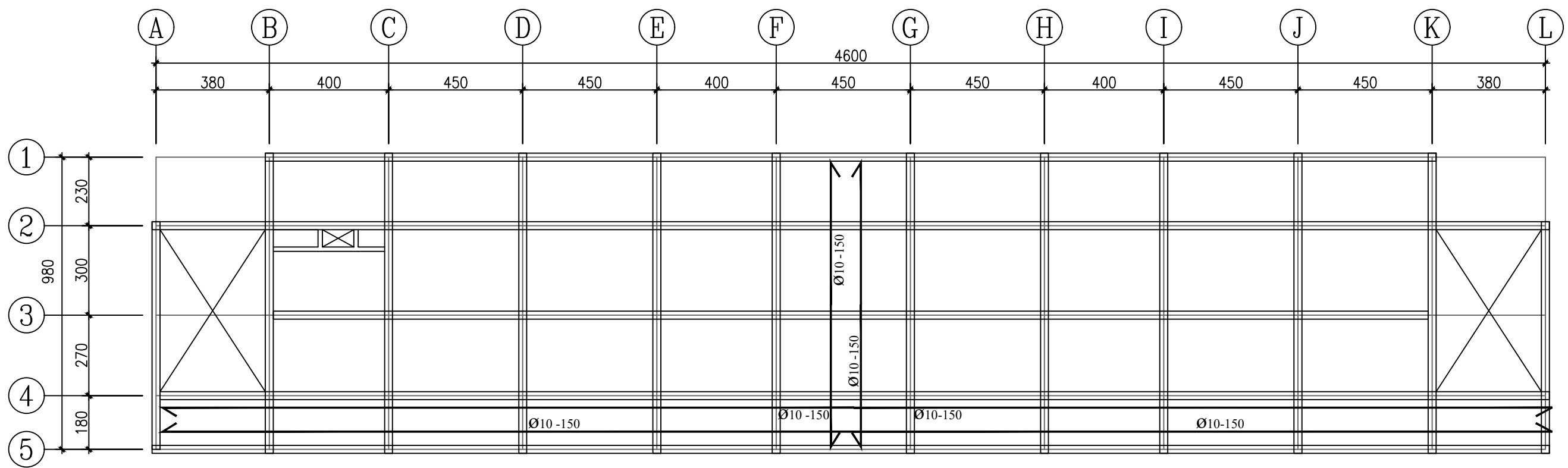
DENAH RING BALOK

TAHUN

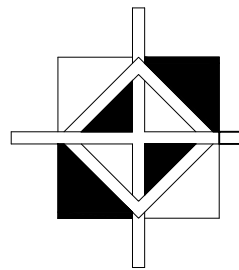
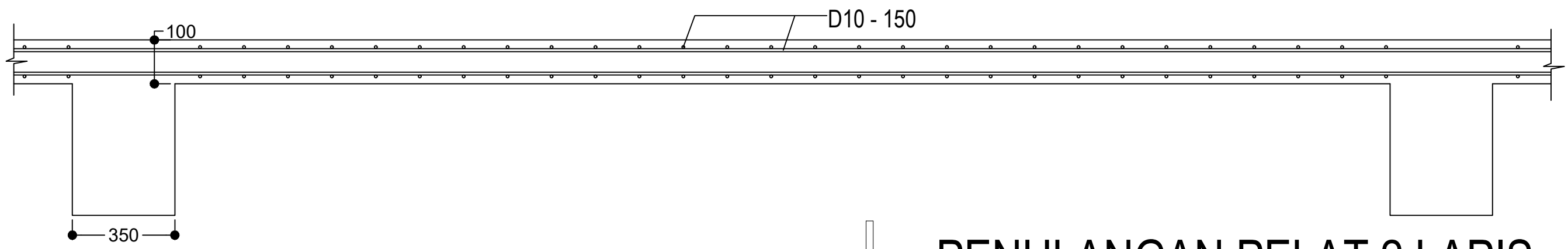
2023

LEMBAR

STR. 05



**DENAH PELAT LANTAI LN.2 DAN LN.3**  
**SKALA 1 : 150**



**PENULANGAN PELAT 2 LAPIS**  
**SKALA 1 : 150**

PEMBERI TUGAS



POLITEKNIK NEGERI SRIWIJAYA  
 JL. SRIJAYA NEGARA BUKIT BESAR  
 KOTA PALEMBANG, SUMATERA  
 SELATAN, 30139

JURUSAN



DIII TEKNIK SIPIL  
 KONSENTRASI BANGUNAN GEDUNG

KEGIATAN

PERANCANGAN GEDUNG  
 LABORATORIUM SMA NEGERI 2  
 ABIANSEMAL BALI

MENYETUJUI/ MEMERIKSA

PEMBIMBING I

AMIRUDDIN, S.T., M. Eng. Sc  
 NIP. 197005201995031001

PEMBIMBING II

SUMIATI, S. T., M. T.  
 NIP. 196304051989032002

DIRENCANAKAN OLEH

MUHAMAD RAMADHON ZULKARNAIN  
 NIM : 062030100019

RADEN MUHAMMAD JUMADIL FIKRI  
 NIM : 062030100619

KETERANGAN GAMBAR

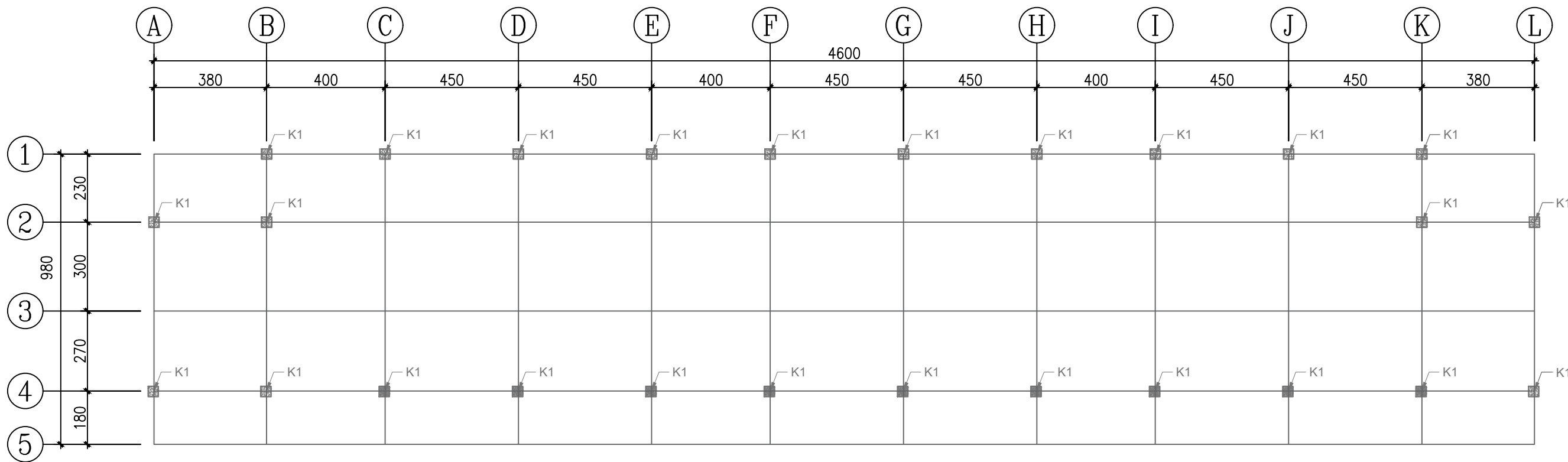
DENAH PELAT LANTAI 1 DAN 2

TAHUN

2023

LEMBAR

STR. 06



**DENAH KOLOM LN.1 & 2**  
 SKALA 1 : 150

PEMBERI TUGAS



POLITEKNIK NEGERI SRIWIJAYA  
 JL. SRIJAYA NEGARA BUKIT BESAR  
 KOTA PALEMBANG, SUMATERA  
 SELATAN, 30139

JURUSAN



DIII TEKNIK SIPIL  
 KONSENTRASI BANGUNAN GEDUNG

KEGIATAN

PERANCANGAN GEDUNG  
 LABORATORIUM SMA NEGERI 2  
 ABIANSEMAL BALI

MENYETUJUI/ MEMERIKSA

PEMBIMBING I

**AMIRUDDIN, S.T., M. Eng. Sc**  
 NIP. 197005201995031001

PEMBIMBING II

**SUMIATI, S. T., M. T.**  
 NIP. 196304051989032002

DIRENCANAKAN OLEH

**MUHAMAD RAMADHON ZULKARNAIN**  
 NIM : 062030100019

**RADEN MUHAMMAD JUMADIL FIKRI**  
 NIM : 062030100619

KETERANGAN GAMBAR

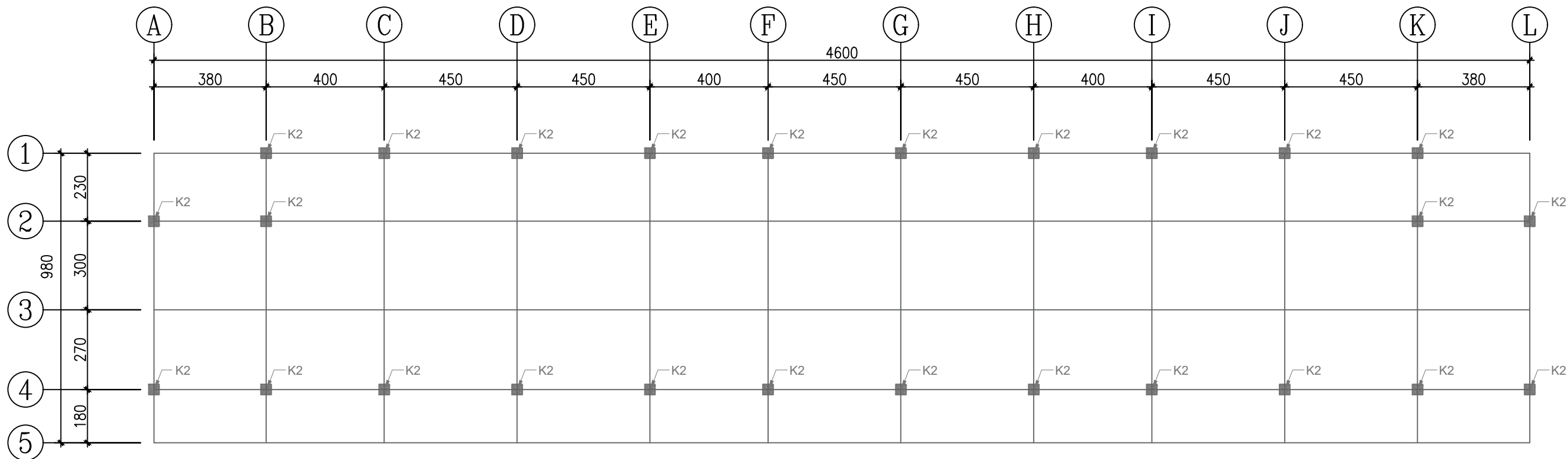
DENAH KOLOM LANTAI 1 DAN 2

TAHUN

2023

LEMBAR

STR. 07



**DENAH KOLOM LN. 3**  
 SKALA 1 : 150

PEMBERI TUGAS



POLITEKNIK NEGERI SRIWIJAYA  
 JL. SRIJAYA NEGARA BUKIT BESAR  
 KOTA PALEMBANG, SUMATERA  
 SELATAN, 30139

JURUSAN



DIII TEKNIK SIPIL  
 KONSENTRASI BANGUNAN GEDUNG

KEGIATAN

PERANCANGAN GEDUNG  
 LABORATORIUM SMA NEGERI 2  
 ABIANSEMAL BALI

MENYETUJUI/ MEMERIKSA

PEMBIMBING I

**AMIRUDDIN, S.T., M. Eng. Sc**  
 NIP. 197005201995031001

PEMBIMBING II

**SUMIATI, S. T., M. T.**  
 NIP. 196304051989032002

DIRENCANAKAN OLEH

**MUHAMAD RAMADHON ZULKARNAIN**  
 NIM : 062030100019

**RADEN MUHAMMAD JUMADIL FIKRI**  
 NIM : 062030100619

KETERANGAN GAMBAR

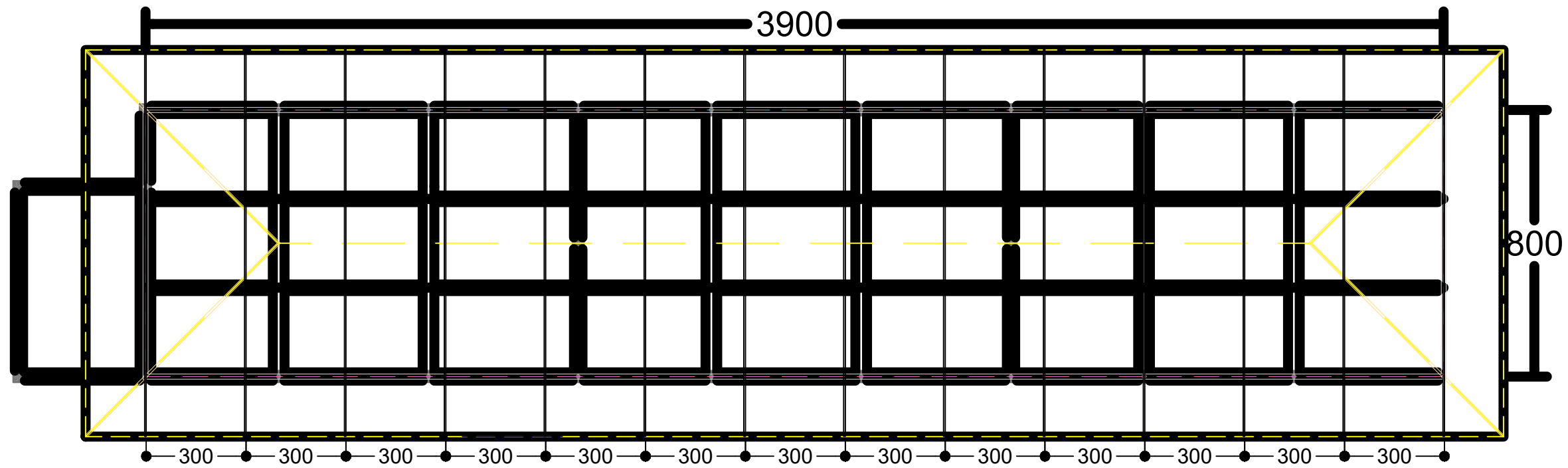
DENAH KOLOM LANTAI 3

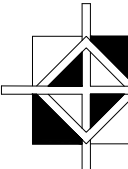
TAHUN

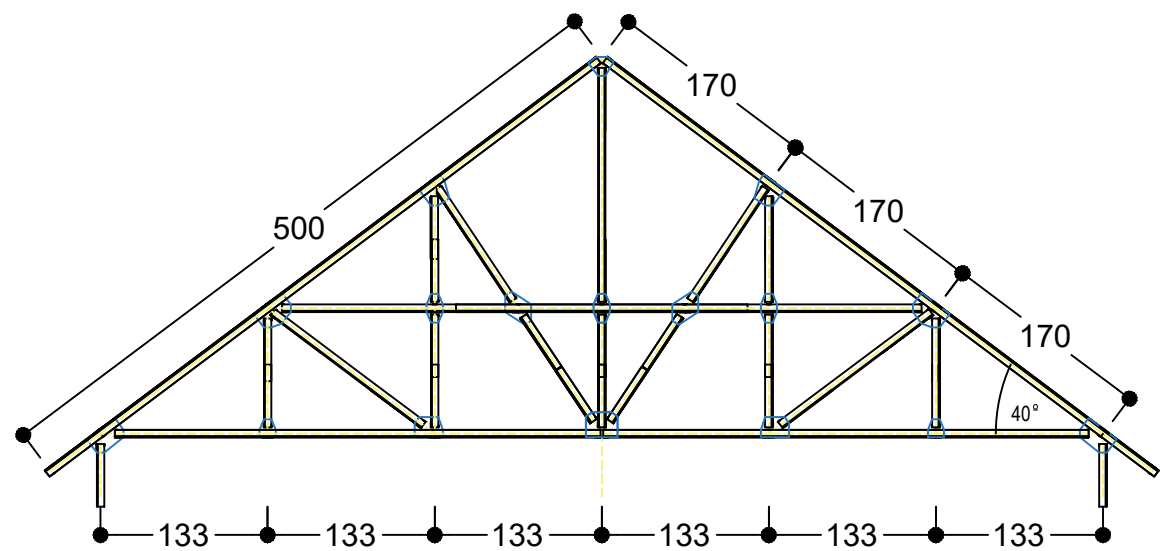
2023

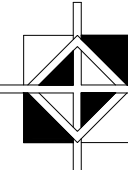
LEMBAR

STR. 08




**DENAH TAMPAK ATAS**  
**RANGKA ATAP**  
**SKALA 1 : 150**




**TAMPAK DEPAN SAMBUNGAN**  
**RANGKA ATAP**  
**SKALA 1 : 150**

PEMBERI TUGAS



POLITEKNIK NEGERI SRIWIJAYA  
 JL. SRIJAYA NEGARA BUKIT BESAR  
 KOTA PALEMBANG, SUMATERA  
 SELATAN, 30139

JURUSAN



DIII TEKNIK SIPIL  
 KONSENTRASI BANGUNAN GEDUNG

KEGIATAN

PERANCANGAN GEDUNG  
 LABORATORIUM SMA NEGERI 2  
 ABIANSEMAL BALI

MENYETUJUI/ MEMERIKSA

PEMBIMBING I  
  
AMIRUDDIN, S.T., M. Eng. Sc  
 NIP. 197005201995031001

PEMBIMBING II

SUMIATI, S. T., M. T.  
 NIP. 196304051989032002

DIRENCANAKAN OLEH

MUHAMAD RAMADHON ZULKARNAIN  
 NIM : 062030100019

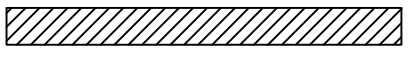
DIRENCANAKAN OLEH

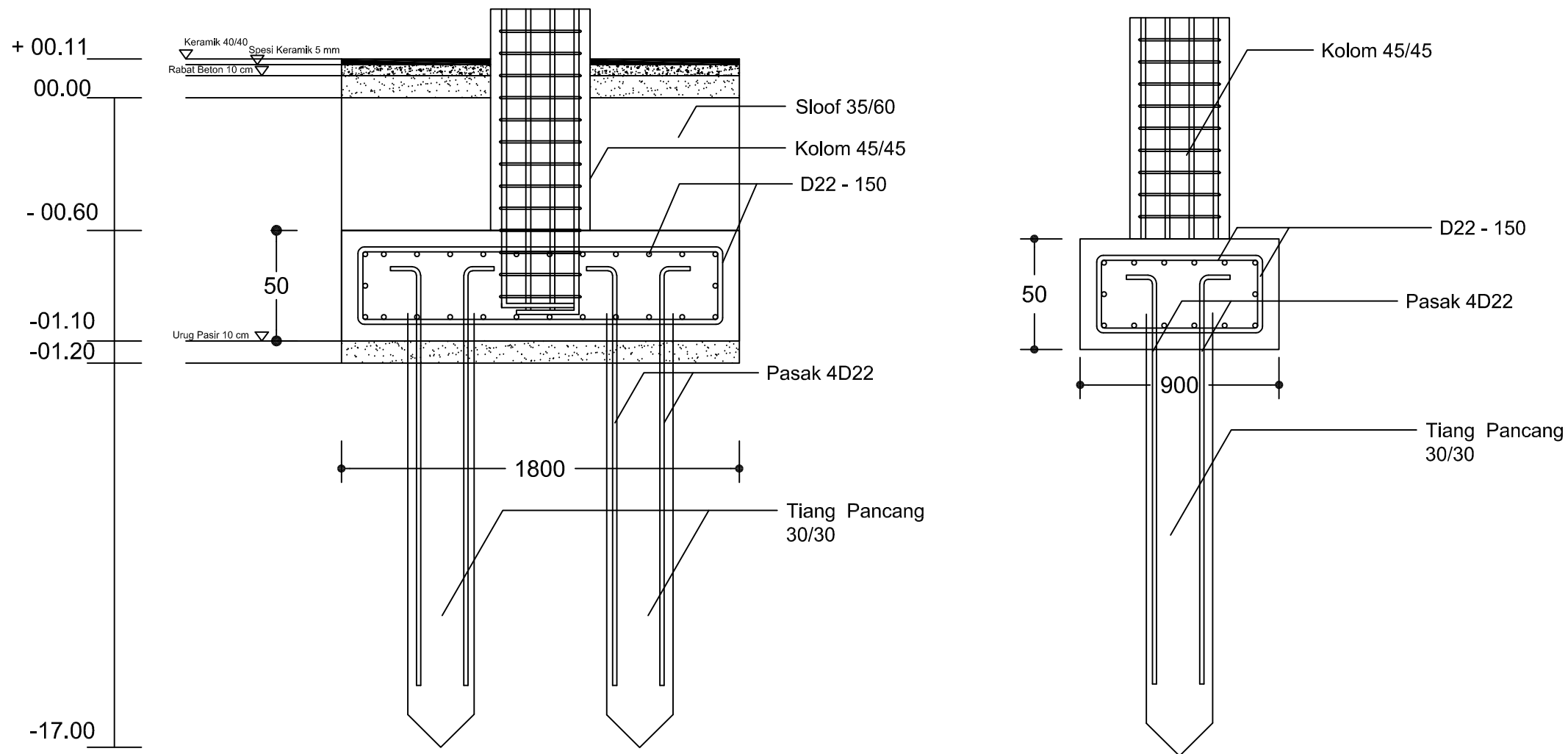
RADEN MUHAMMAD JUMADIL FIKRI  
 NIM : 062030100619

KETERANGAN GAMBAR

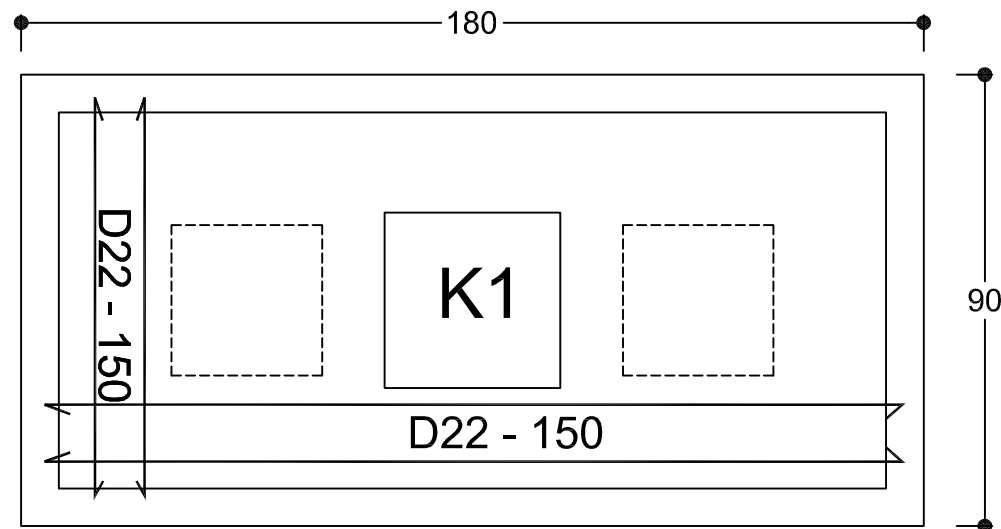
DENAH DAN RANGKA ATAP

TAHUN	LEMBAR
2023	STR. 09





 **DETAIL PONDASI TAMPAK SAMPING PONDASI**  
SKALA 1 : 25



 **DETAIL PENULANGAN PONDASI**  
SKALA 1 : 15

PEMBERI TUGAS



POLITEKNIK NEGERI SRIWIJAYA  
JL. SRIJAYA NEGARA BUKIT BESAR  
KOTA PALEMBANG, SUMATERA  
SELATAN, 30139

JURUSAN



DIII TEKNIK SIPIL  
KONSENTRASI BANGUNAN GEDUNG

KEGIATAN

PERANCANGAN GEDUNG  
LABORATORIUM SMA NEGERI 2  
ABIANSEMAL BALI

MENYETUJUI/ MEMERIKSA

PEMBIMBING I

AMIRUDDIN, S.T., M. Eng. Sc  
NIP. 197005201995031001

PEMBIMBING II

SUMIATI, S. T., M. T.  
NIP. 196304051989032002

DIRENCANAKAN OLEH

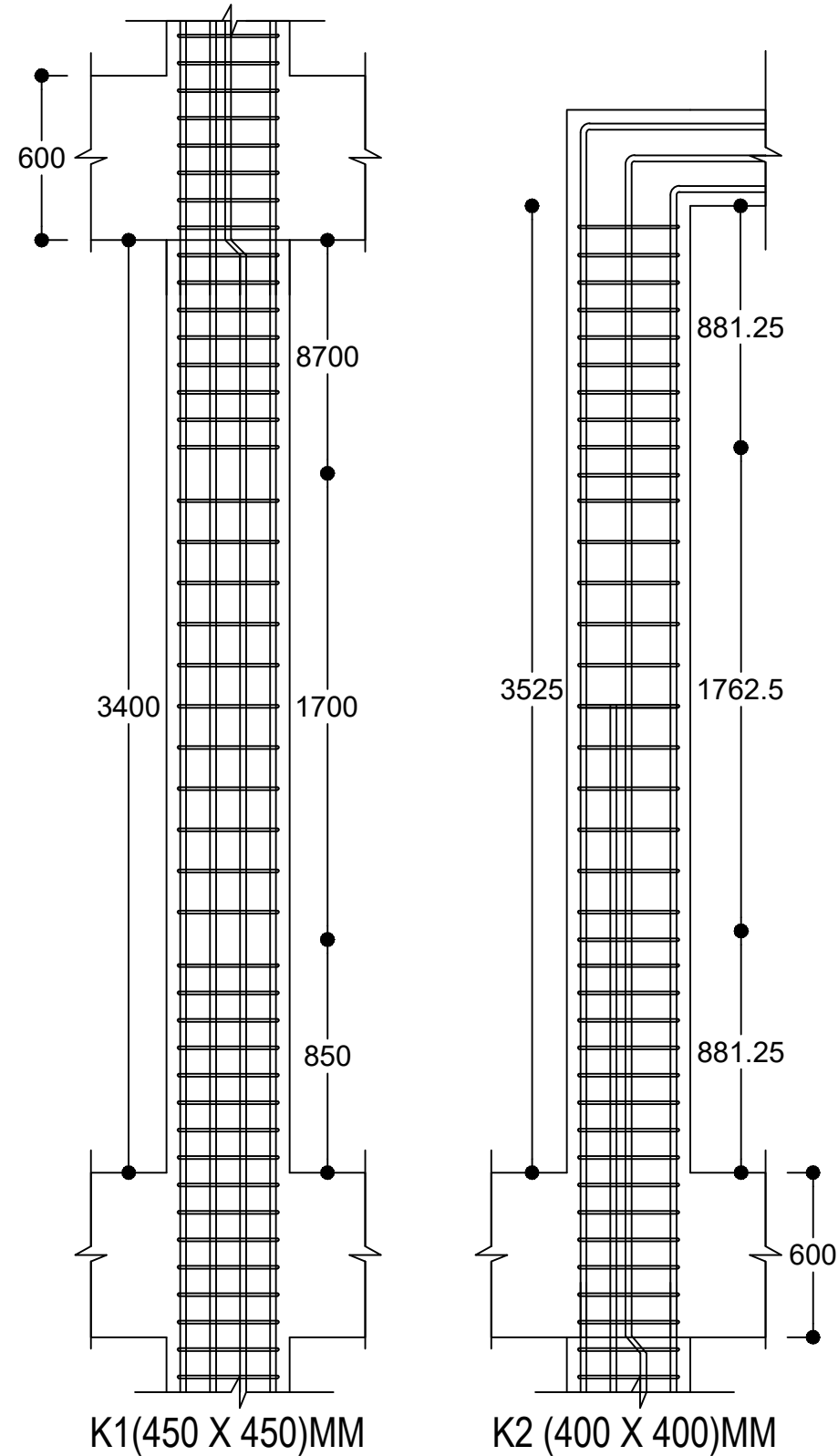
MUHAMAD RAMADHON ZULKARNAIN  
NIM : 062030100019

RADEN MUHAMMAD JUMADIL FIKRI  
NIM : 062030100619

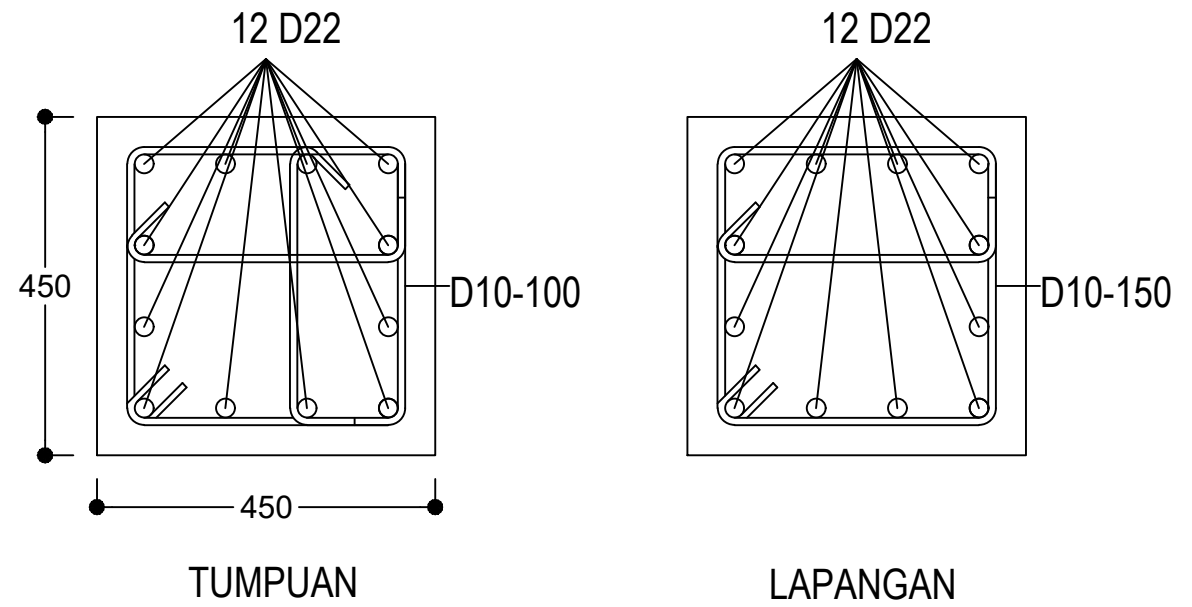
KETERANGAN GAMBAR

DETAIL PONDASI

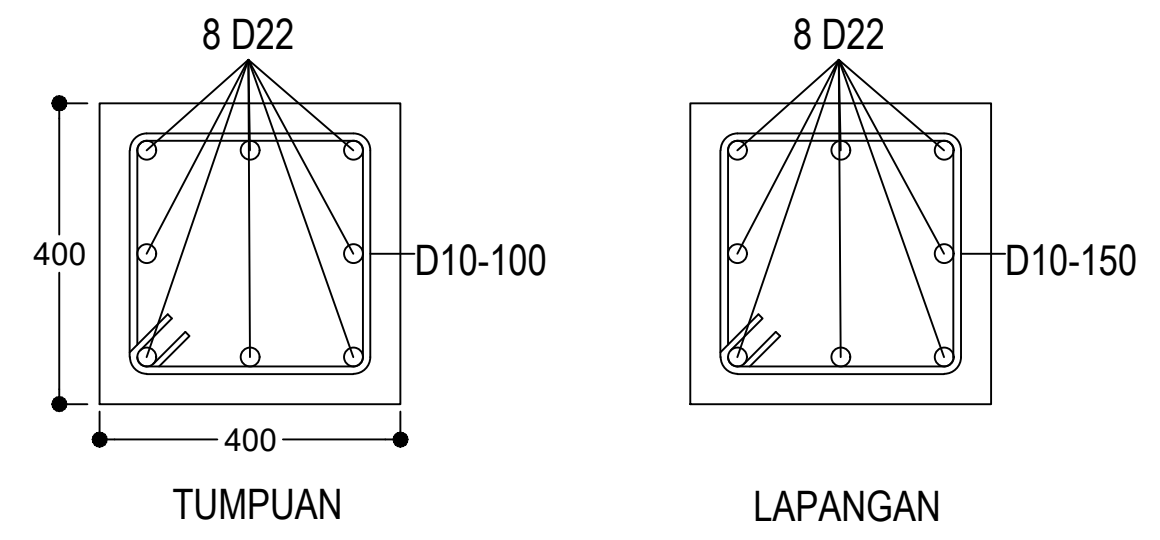
TAHUN	LEMBAR
2023	STR. 10



DETAIL PENULANGAN KOLOM TAMPAK SAMPING  
SKALA 1 : 25





DETAIL LANTAI 1 DAN 2 K1

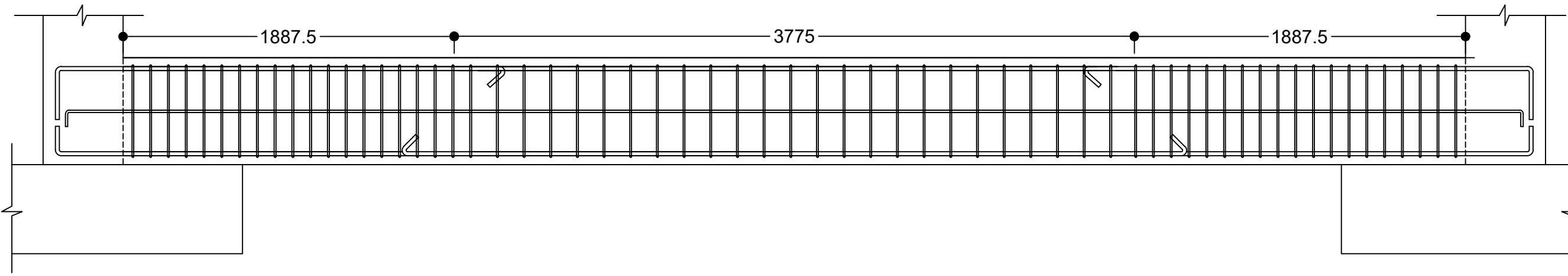


DETAIL LANTAI 3 K2

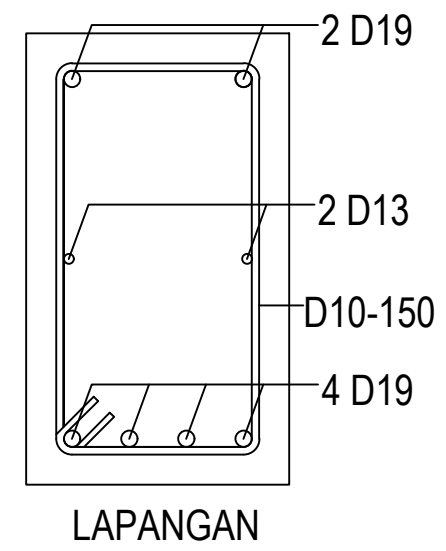
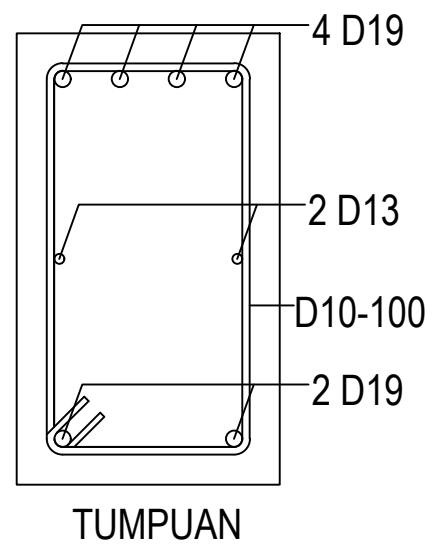
DETAIL PENULANGAN KOLOM K1 DAN K2  
SKALA 1 : 10

PEMBERI TUGAS	
 POLITEKNIK NEGERI SRIWIJAYA JL. SRIJAYA NEGARA BUKIT BESAR KOTA PALEMBANG, SUMATERA SELATAN, 30139	
JURUSAN	
 DIII TEKNIK SIPIL KONSENTRASI BANGUNAN GEDUNG	
KEGIATAN	
PERANCANGAN GEDUNG LABORATORIUM SMA NEGERI 2 ABIANSEMAL BALI	
MENYETUJUI/ MEMERIKSA	
PEMBIMBING I  <u>AMIRUDDIN, S.T., M. Eng. Sc</u> NIP. 197005201995031001	
PEMBIMBING II	
<u>SUMIATI, S. T., M. T.</u> NIP. 196304051989032002	
DIRENCANAKAN OLEH	
<u>MUHAMAD RAMADHON ZULKARNAIN</u> NIM : 062030100019	
DIRENCANAKAN OLEH	
<u>RADEN MUHAMMAD JUMADIL FIKRI</u> NIM : 062030100619	
KETERANGAN GAMBAR	
DETAIL KOLOM	
TAHUN	LEMBAR
2023	STR. 11





 **DETAL PENULANGAN TAMPAK SAMPING SLOOF MELINTANG (S1)**  
SKALA 1 : 25



 **DETAIL PENULANGAN SLOOF MELINTANG (S1)**  
SKALA 1 : 10

**PEMBERI TUGAS**



POLITEKNIK NEGERI SRIWIJAYA  
JL. SRIJAYA NEGARA BUKIT BESAR  
KOTA PALEMBANG, SUMATERA  
SELATAN, 30139

**JURUSAN**



DIII TEKNIK SIPIL  
KONSENTRASI BANGUNAN GEDUNG

**KEGIATAN**

PERANCANGAN GEDUNG  
LABORATORIUM SMA NEGERI 2  
ABIANSEMAL BALI

**MENYETUJUI/ MEMERIKSA**

**PEMBIMBING I**

**AMIRUDDIN, S.T., M. Eng. Sc**  
NIP. 197005201995031001

**PEMBIMBING II**

**SUMIATI, S. T., M. T.**  
NIP. 196304051989032002

**DIRENCANAKAN OLEH**

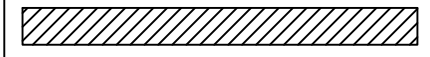
**MUHAMAD RAMADHON ZULKARNAIN**  
NIM : 062030100019

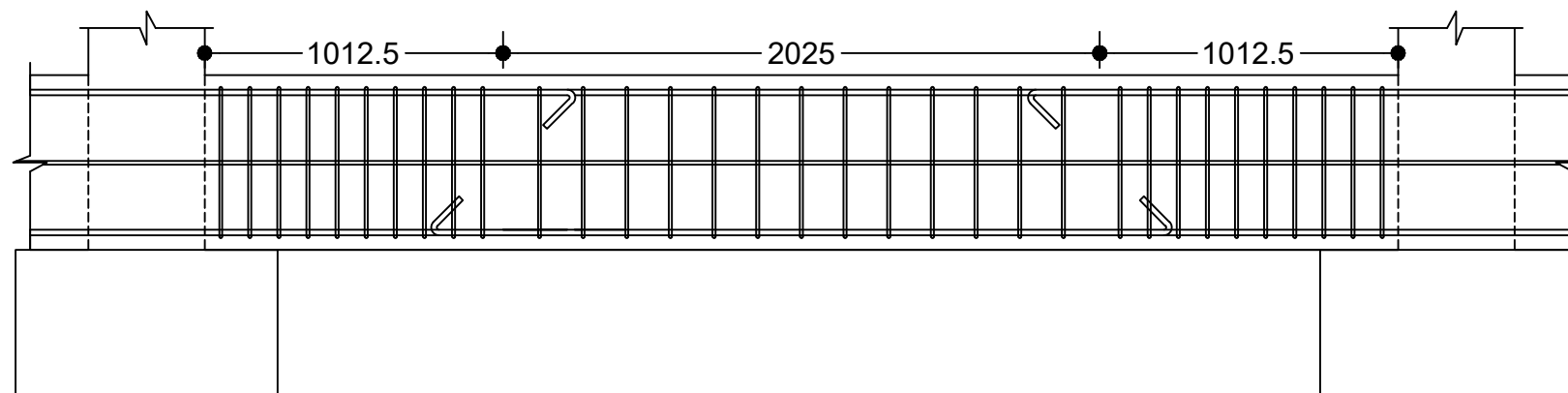
**RADEN MUHAMMAD JUMADIL FIKRI**  
NIM : 062030100619

**KETERANGAN GAMBAR**

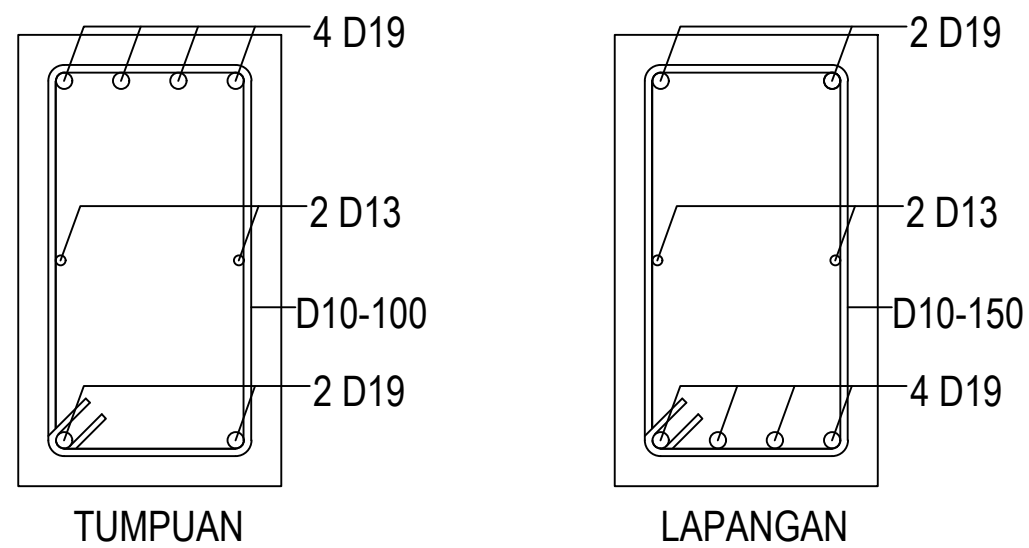
DETAIL SLOOF (S1)

<b>TAHUN</b>	<b>LEMBAR</b>
2023	STR. 12





 **DETAL PENULANGAN TAMPAK SAMPING SLOOF MEMANJANG (S2)**  
SKALA 1 : 25



 **DETAIL PENULANGAN SLOOF MEMANJANG (S2)**  
SKALA 1 : 10

PEMBERI TUGAS



POLITEKNIK NEGERI SRIWIJAYA  
JL. SRIJAYA NEGARA BUKIT BESAR  
KOTA PALEMBANG, SUMATERA  
SELATAN, 30139

JURUSAN



DIII TEKNIK SIPIL  
KONSENTRASI BANGUNAN GEDUNG

KEGIATAN

PERANCANGAN GEDUNG  
LABORATORIUM SMA NEGERI 2  
ABIANSEMAL BALI

MENYETUJUI/ MEMERIKSA

PEMBIMBING I

AMIRUDDIN, S.T., M. Eng. Sc  
NIP. 197005201995031001

PEMBIMBING II

SUMIATI, S. T., M. T.  
NIP. 196304051989032002

DIRENCANAKAN OLEH

MUHAMAD RAMADHON ZULKARNAIN  
NIM : 062030100019

RADEN MUHAMMAD JUMADIL FIKRI  
NIM : 062030100619

KETERANGAN GAMBAR

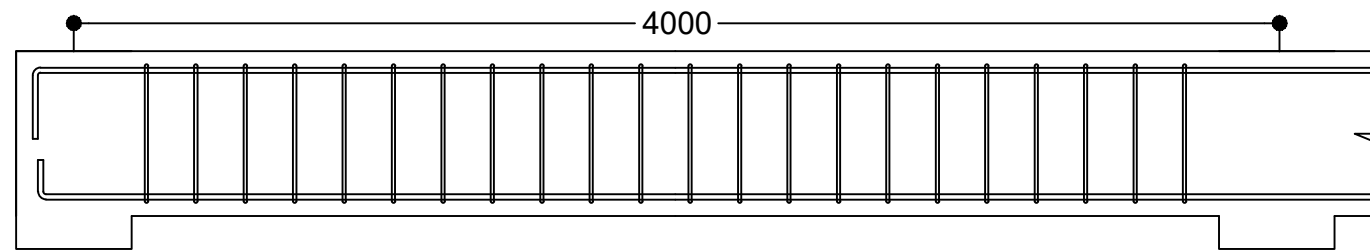
DETAIL SLOOF(S2)

TAHUN

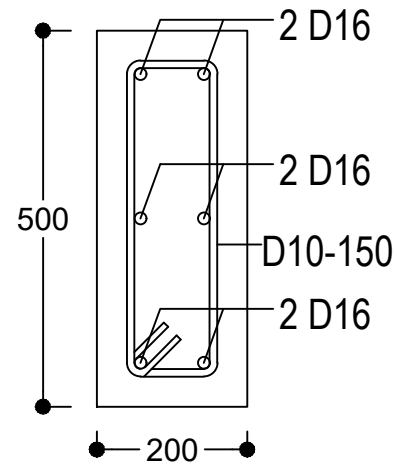
2023

LEMBAR

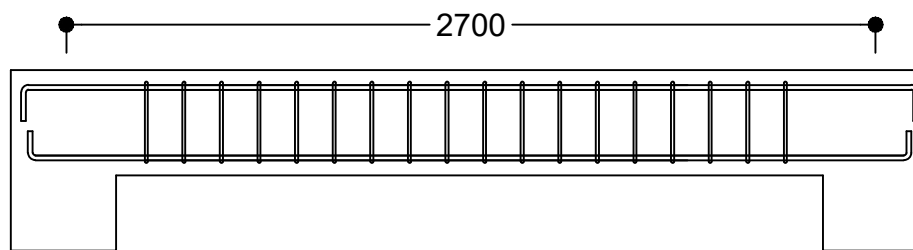
STR. 13



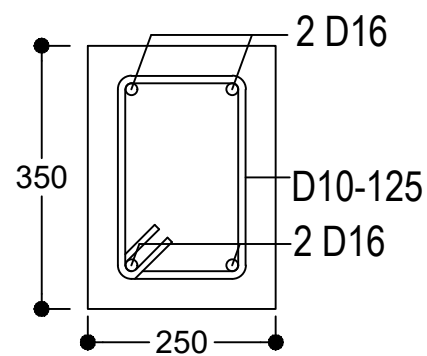
**DETAIL PENULANGAN TAMPAK SAMPING LISPLANG (LP)**  
 SKALA 1 : 25



**DETAIL PENULANGA BALOK LISPLANG (LP)**  
 SKALA 1 : 10



**DETAIL PENULANGAN TAMPAK SAMPING BALOK ANAK MELINTANG (BA1)**  
 SKALA 1 : 25



**DETAIL PENULANGAN BALOK ANAK MELINTANG (BA1)**  
 SKALA 1 : 10

PEMBERI TUGAS



POLITEKNIK NEGERI SRIWIJAYA  
 JL. SRIJAYA NEGARA BUKIT BESAR  
 KOTA PALEMBANG, SUMATERA  
 SELATAN, 30139

JURUSAN



DIII TEKNIK SIPIL  
 KONSENTRASI BANGUNAN GEDUNG

KEGIATAN

PERANCANGAN GEDUNG  
 LABORATORIUM SMA NEGERI 2  
 ABIANSEMAL BALI

MENYETUJUI/ MEMERIKSA

PEMBIMBING I

AMIRUDDIN, S.T., M. Eng. Sc  
 NIP. 197005201995031001

PEMBIMBING II

SUMIATI, S. T., M. T.  
 NIP. 196304051989032002

DIRENCANAKAN OLEH

MUHAMAD RAMADHON ZULKARNAIN  
 NIM : 062030100019

RADEN MUHAMMAD JUMADIL FIKRI  
 NIM : 062030100619

KETERANGAN GAMBAR

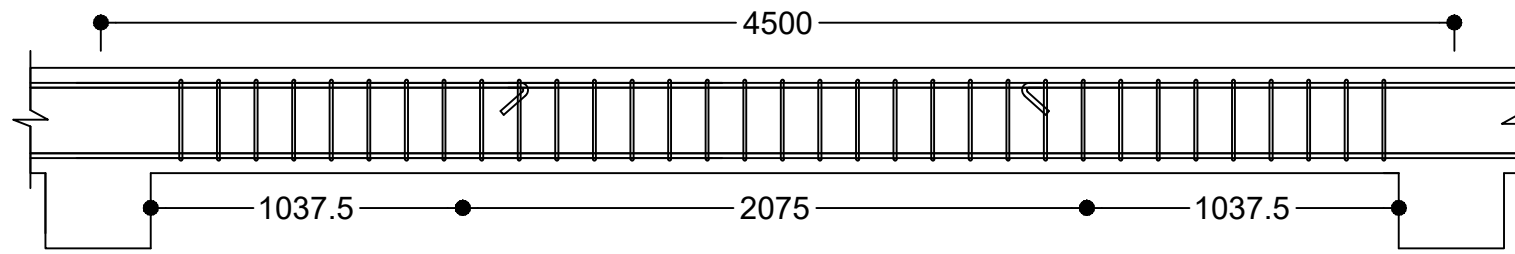
DETAIL BA 1

TAHUN

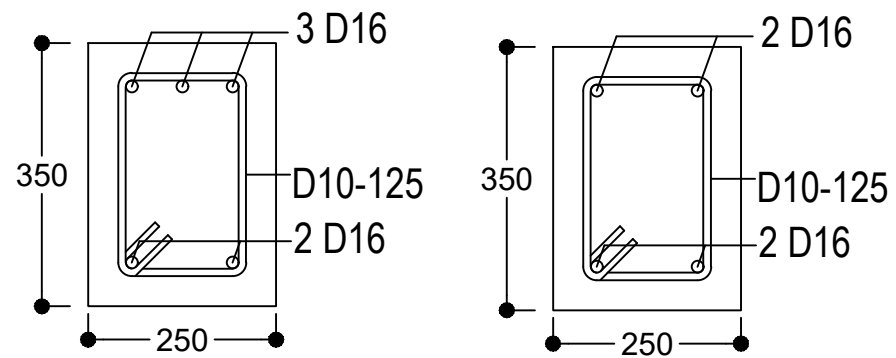
2023

LEMBAR

STR. 14



**DETAIL PENULANGAN TAMPAK SAMPING BALOK ANAK MEMANJANG (BA2)**  
 SKALA 1 : 25



**DETAIL PENULANGAN BALOK ANAK MEMANJANG (BA2)**  
 SKALA 1 : 10

PEMBERI TUGAS



POLITEKNIK NEGERI SRIWIJAYA  
 JL. SRIJAYA NEGARA BUKIT BESAR  
 KOTA PALEMBANG, SUMATERA  
 SELATAN, 30139

JURUSAN



DIII TEKNIK SIPIL  
 KONSENTRASI BANGUNAN GEDUNG

KEGIATAN

PERANCANGAN GEDUNG  
 LABORATORIUM SMA NEGERI 2  
 ABIANSEMAL BALI

MENYETUJUI/ MEMERIKSA

PEMBIMBING I  
  
AMIRUDDIN, S.T., M. Eng. Sc  
 NIP. 197005201995031001

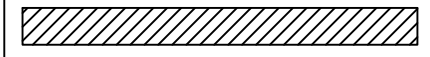
PEMBIMBING II  
  
SUMIATI, S. T., M. T.  
 NIP. 196304051989032002

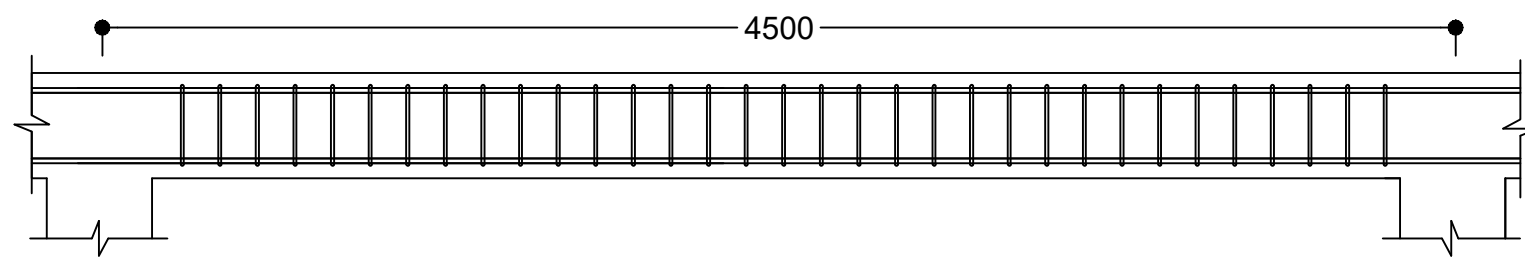
DIRENCANAKAN OLEH  
  
MUHAMAD RAMADHON ZULKARNAIN  
 NIM : 062030100019

RADEN MUHAMMAD JUMADIL FIKRI  
 NIM : 062030100619

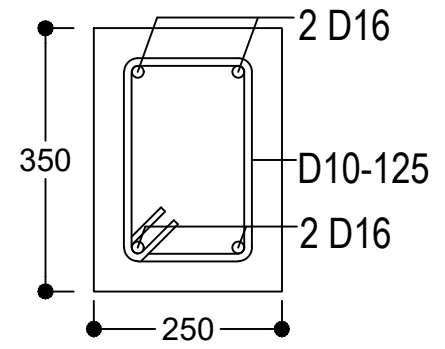
KETERANGAN GAMBAR  
  
 DETAIL BA 2

TAHUN	LEMBAR
2023	STR. 15

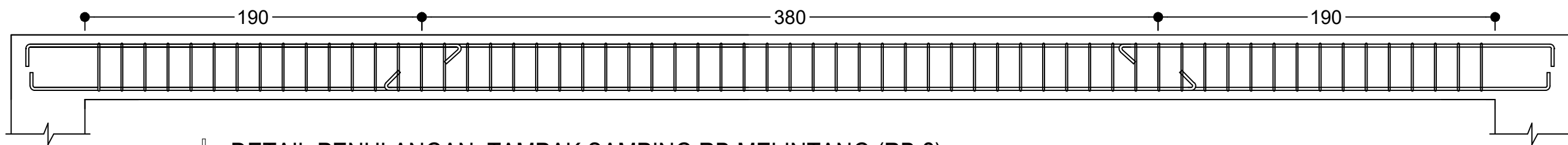




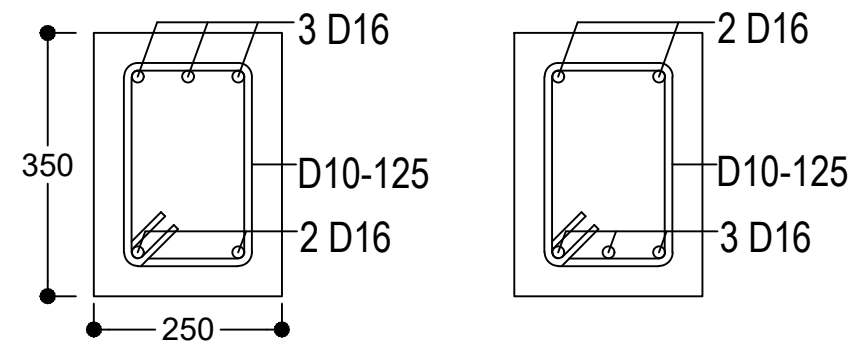
**DETAIL PENULANGAN TAMPAK SAMPING RB MEMANJANG (RB 1)**  
 SKALA 1 : 25



**DETAIL PENULANGAN RB MEMANJANG (RB 1)**  
 SKALA 1 : 10



**DETAIL PENULANGAN TAMPAK SAMPING RB MELINTANG (RB 2)**  
 SKALA 1 : 25



TUMPUAN                      LAPANGAN

**DETAIL PENULANGAN RB MELINTANG (RB 2)**  
 SKALA 1 : 10

PEMBERI TUGAS



POLITEKNIK NEGERI SRIWIJAYA  
 JL. SRIJAYA NEGARA BUKIT BESAR  
 KOTA PALEMBANG, SUMATERA  
 SELATAN, 30139

JURUSAN



DIII TEKNIK SIPIL  
 KONSENTRASI BANGUNAN GEDUNG

KEGIATAN

PERANCANGAN GEDUNG  
 LABORATORIUM SMA NEGERI 2  
 ABIANSEMAL BALI

MENYETUJUI/ MEMERIKSA

PEMBIMBING I  
  
 AMIRUDDIN, S.T., M. Eng. Sc  
 NIP. 197005201995031001

PEMBIMBING II

SUMIATI, S. T., M. T.  
 NIP. 196304051989032002

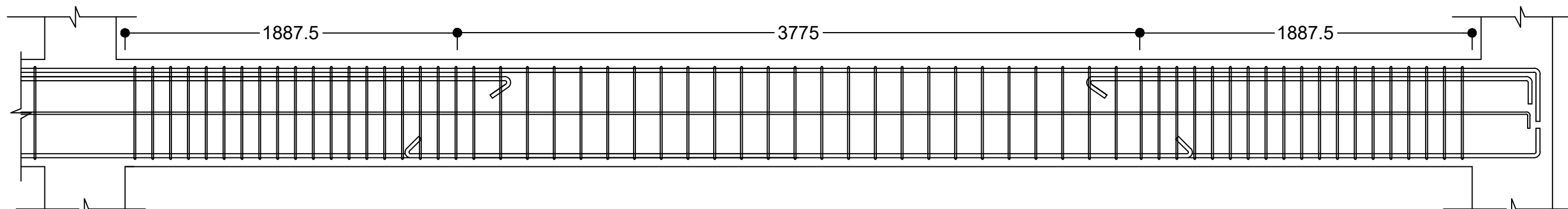
DIRENCANAKAN OLEH

MUHAMAD RAMADHON ZULKARNAIN  
 NIM : 062030100019

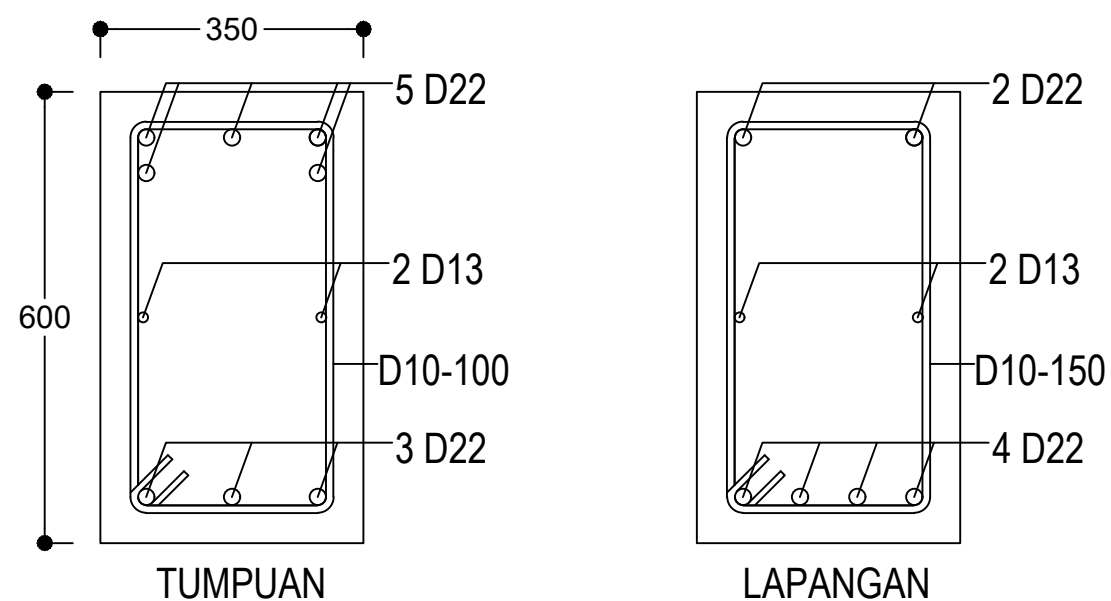
KETERANGAN GAMBAR

DETAIL RB 1 DAN RB 2

TAHUN	LEMBAR
2023	STR. 16



 **DETAIL PENULANGAN BALOK INDUK MELINTANG LANTAI 3 (BL1)**  
SKALA 1 : 25



 **DETAIL PENULANGAN BALOK INDUK MELINTANG LANTAI 3 (BL1)**  
SKALA 1 : 10

PEMBERI TUGAS



POLITEKNIK NEGERI SRIWIJAYA  
JL. SRIJAYA NEGARA BUKIT BESAR  
KOTA PALEMBANG, SUMATERA  
SELATAN, 30139

JURUSAN



DIII TEKNIK SIPIL  
KONSENTRASI BANGUNAN GEDUNG

KEGIATAN

PERANCANGAN GEDUNG  
LABORATORIUM SMA NEGERI 2  
ABIANSEMAL BALI

MENYETUJUI/ MEMERIKSA

PEMBIMBING I

AMIRUDDIN, S.T., M. Eng. Sc  
NIP. 197005201995031001

PEMBIMBING II

SUMIATI, S. T., M. T.  
NIP. 196304051989032002

DIRENCANAKAN OLEH

MUHAMAD RAMADHON ZULKARNAIN  
NIM : 062030100019

RADEN MUHAMMAD JUMADIL FIKRI  
NIM : 062030100619

KETERANGAN GAMBAR

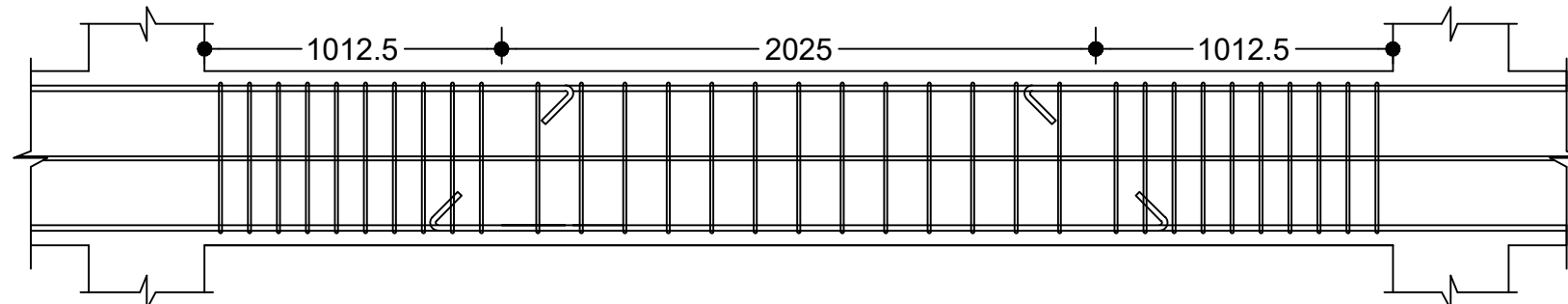
DETAIL BL 1

TAHUN

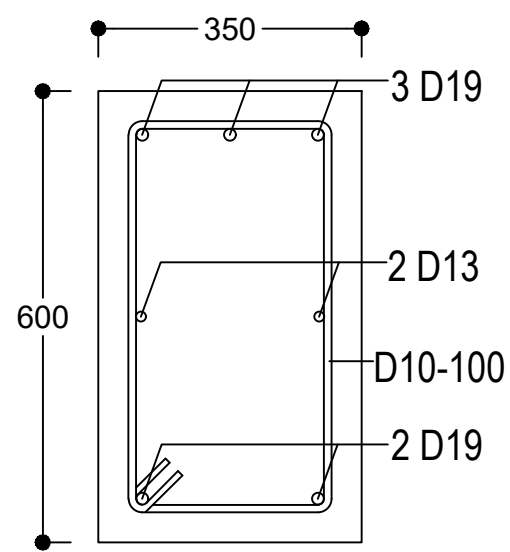
2023

LEMBAR

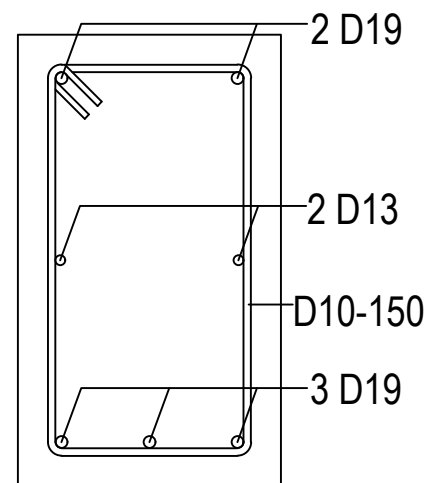
STR. 17



**DETAIL PENULANGAN TAMPAK SAMPING BALOK INDUK MEMANJANG LANTAI 2 DAN 3 (BL2)**  
 SKALA 1 : 25



TUMPUAN



LAPANGAN

**DETAIL PENULANGAN BALOK INDUK MEMANJANG LANTAI 2 DAN 3 (BL2)**  
 SKALA 1 : 10

PEMBERI TUGAS



POLITEKNIK NEGERI SRIWIJAYA  
 JL. SRIJAYA NEGARA BUKIT BESAR  
 KOTA PALEMBANG, SUMATERA  
 SELATAN, 30139

JURUSAN



DIII TEKNIK SIPIL  
 KONSENTRASI BANGUNAN GEDUNG

KEGIATAN

PERANCANGAN GEDUNG  
 LABORATORIUM SMA NEGERI 2  
 ABIANSEMAL BALI

MENYETUJUI/ MEMERIKSA

PEMBIMBING I  
  
AMIRUDDIN, S.T., M. Eng. Sc  
 NIP. 197005201995031001

PEMBIMBING II

SUMIATI, S. T., M. T.  
 NIP. 196304051989032002

DIRENCANAKAN OLEH

MUHAMAD RAMADHON ZULKARNAIN  
 NIM : 062030100019

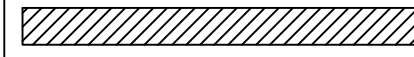
DIRENCANAKAN OLEH

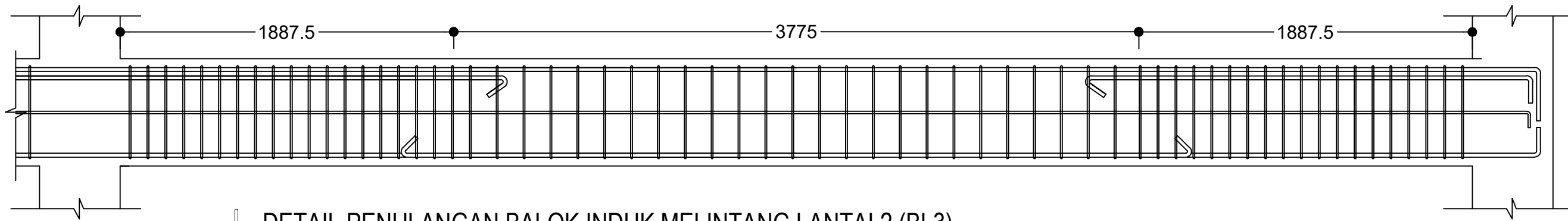
RADEN MUHAMMAD JUMADIL FIKRI  
 NIM : 062030100619

KETERANGAN GAMBAR

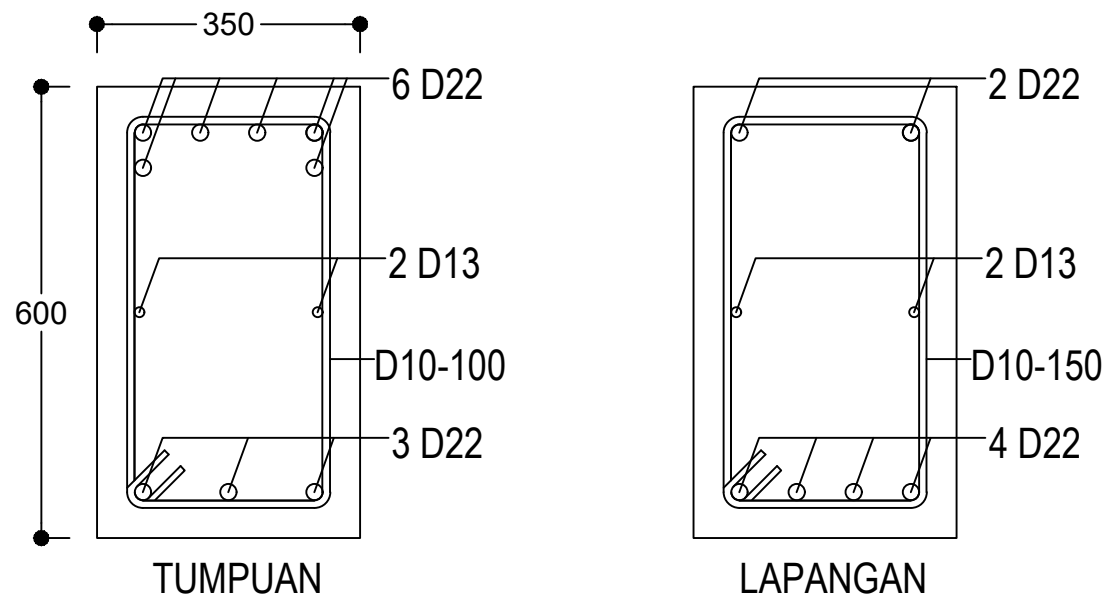
DETAIL BL 2

TAHUN	LEMBAR
2023	STR. 18





**DETAIL PENULANGAN BALOK INDUK MELINTANG LANTAI 2 (BL3)**  
 SKALA 1 : 25



**DETAIL PENULANGAN BALOK INDUK MELINTANG LANTAI 2 (BL3)**  
 SKALA 1 : 10

PEMBERI TUGAS



POLITEKNIK NEGERI SRIWIJAYA  
 JL. SRIJAYA NEGARA BUKIT BESAR  
 KOTA PALEMBANG, SUMATERA  
 SELATAN, 30139

JURUSAN



DIII TEKNIK SIPIL  
 KONSENTRASI BANGUNAN GEDUNG

KEGIATAN

PERANCANGAN GEDUNG  
 LABORATORIUM SMA NEGERI 2  
 ABIANSEMAL BALI

MENYETUJUI/ MEMERIKSA

PEMBIMBING I

**AMIRUDDIN, S.T., M. Eng. Sc**  
 NIP. 197005201995031001

PEMBIMBING II

**SUMIATI, S. T., M. T.**  
 NIP. 196304051989032002

DIRENCANAKAN OLEH

**MUHAMAD RAMADHON ZULKARNAIN**  
 NIM : 062030100019

**RADEN MUHAMMAD JUMADIL FIKRI**  
 NIM : 062030100619

KETERANGAN GAMBAR

DETAIL BL 3

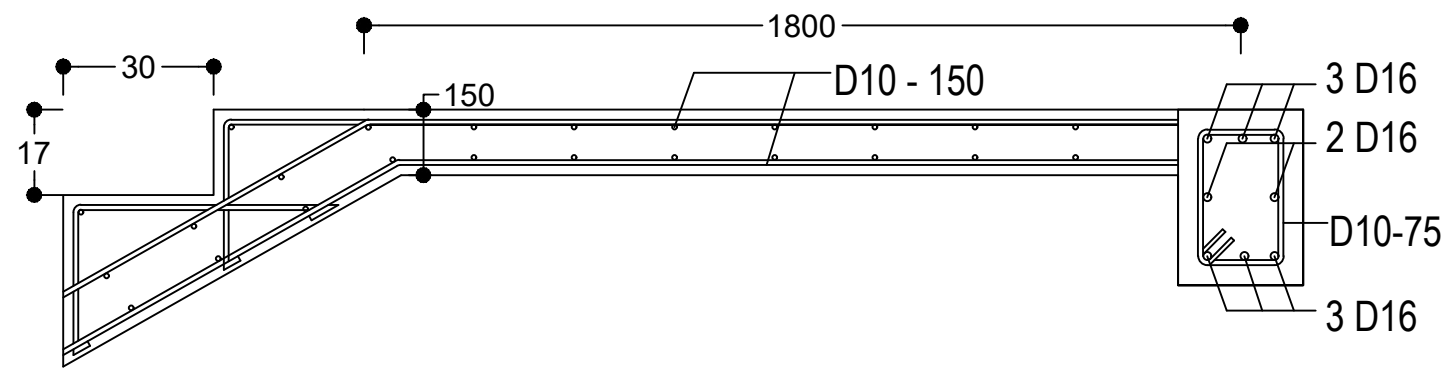
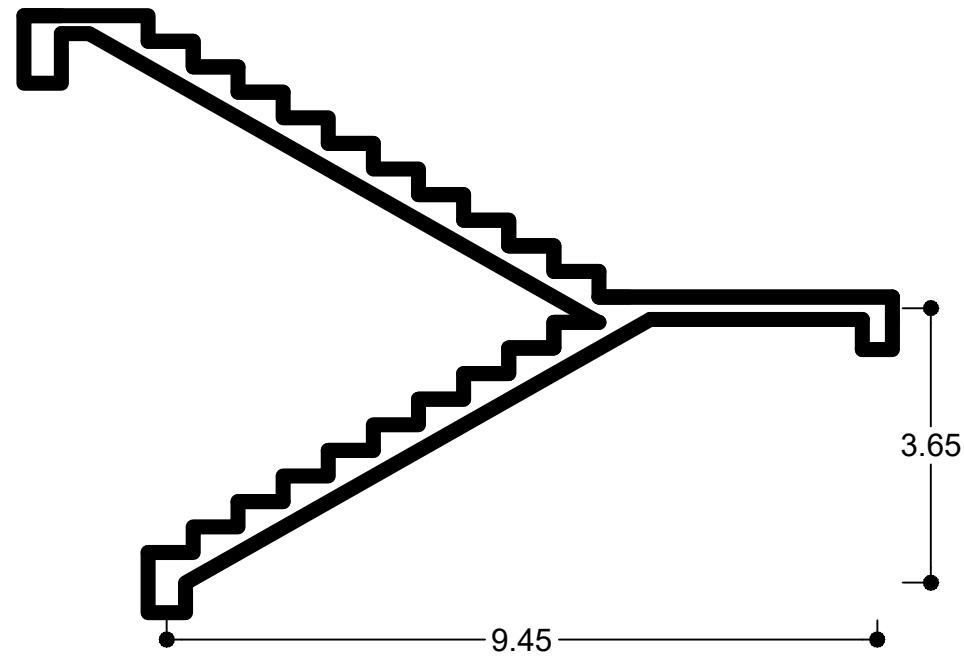
TAHUN

2023

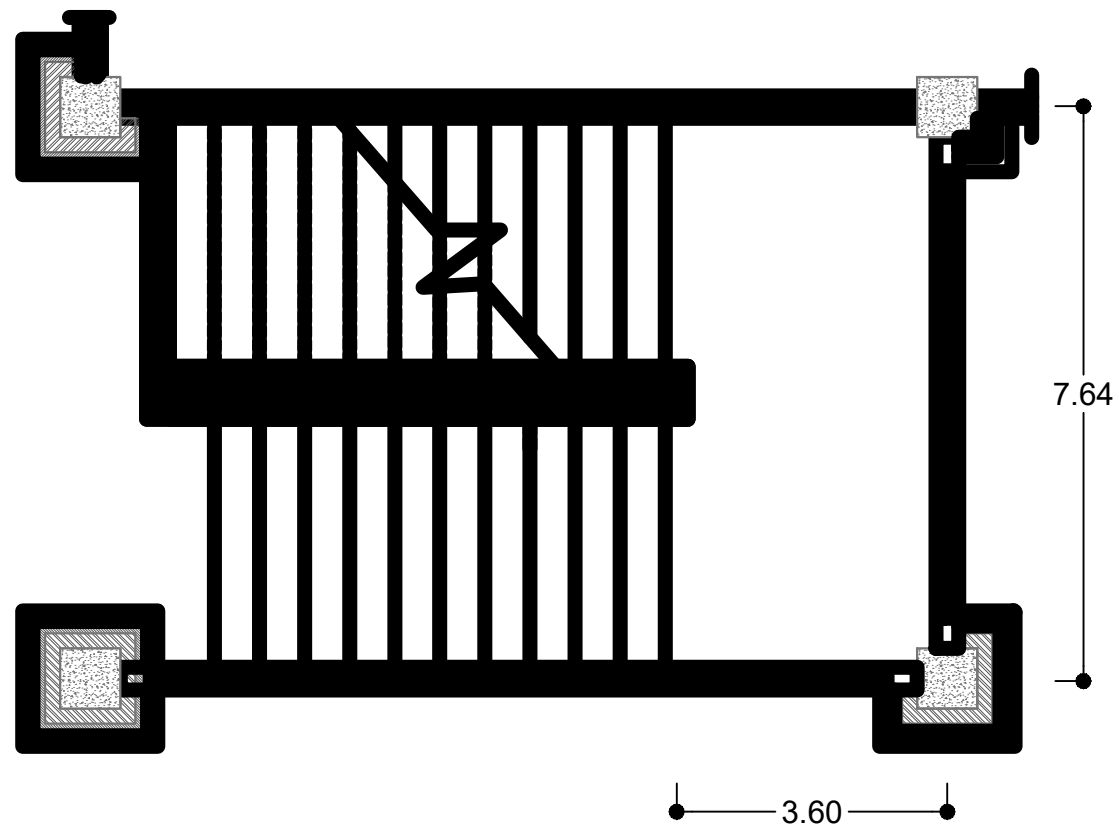
LEMBAR

STR. 19





**DETAIL TULANGAN TANGGA**  
SKALA 1 : 15



**POTONGAN DAN TAMPAK ATAS TANGGA**  
SKALA 1 : 50

PEMBERI TUGAS



POLITEKNIK NEGERI SRIWIJAYA  
JL. SRIJAYA NEGARA BUKIT BESAR  
KOTA PALEMBANG, SUMATERA  
SELATAN, 30139

JURUSAN



DIII TEKNIK SIPIL  
KONSENTRASI BANGUNAN GEDUNG

KEGIATAN

PERANCANGAN GEDUNG  
LABORATORIUM SMA NEGERI 2  
ABIANSEMAL BALI

MENYETUJUI/ MEMERIKSA

PEMBIMBING I

AMIRUDDIN, S.T., M. Eng. Sc  
NIP. 197005201995031001

PEMBIMBING II

SUMIATI, S. T., M. T.  
NIP. 196304051989032002

DIRENCANAKAN OLEH

MUHAMAD RAMADHON ZULKARNAIN  
NIM : 062030100019

RADEN MUHAMMAD JUMADIL FIKRI  
NIM : 062030100619

KETERANGAN GAMBAR

DETAIL TANGGA

TAHUN

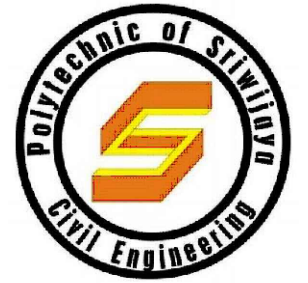
2023

LEMBAR

STR. 20

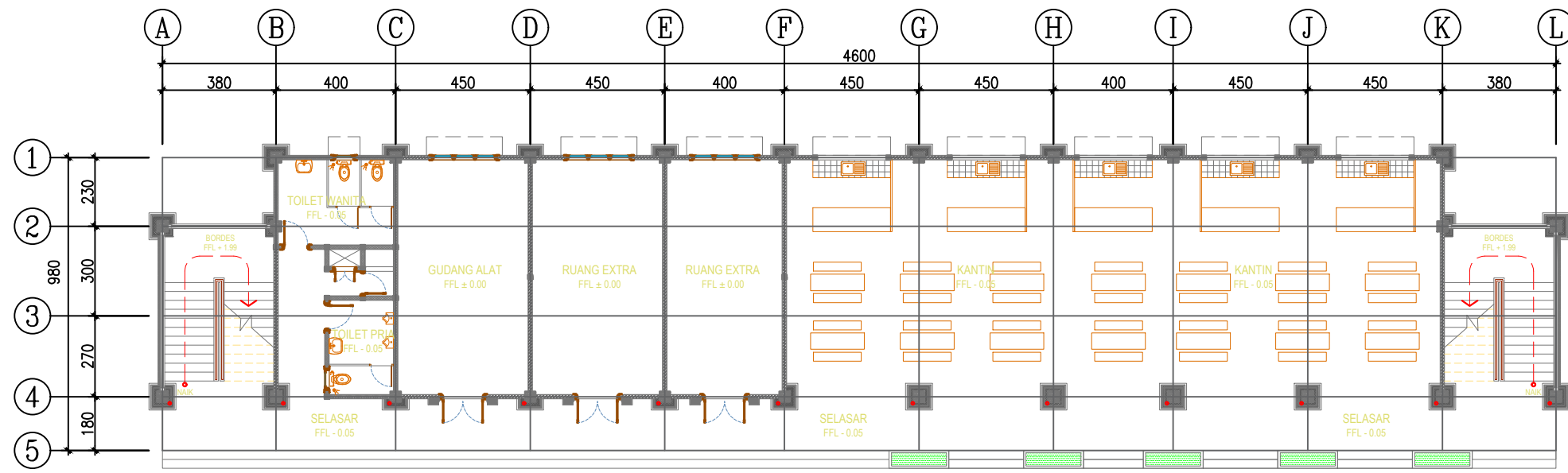


**DED GEDUNG LABORATORIUM  
SMA NEGERI 02 ABIANSEMAL  
PROVINSI BALI**

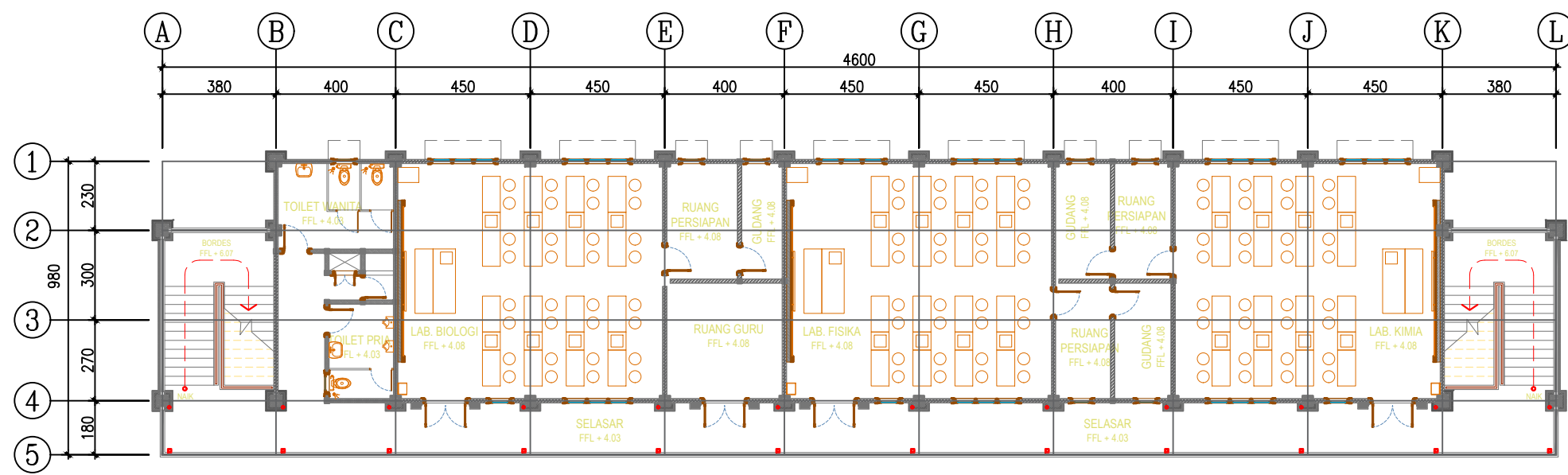


**ARSITEKTUR**

**TAHUN 2023**



**DENAH LANTAI 1 LABORATORIUM**  
SKALA 1 : 200



**DENAH LANTAI 2 LABORATORIUM**  
SKALA 1 : 200

**PEMBERI TUGAS**



**POLITEKNIK NEGERI SRIWIJAYA**  
JL. SRIJAYA NEGARA BUKIT BESAR  
KOTA PALEMBANG, SUMATERA  
SELATAN, 30139

**JURUSAN**



**DIII TEKNIK SIPIL**  
KONSENTRASI BANGUNAN GEDUNG

**KEGIATAN**

**PERANCANGAN GEDUNG**  
LABORATORIUM SMA NEGERI 2  
ABIANSEMAL BALI

**MENYETUJUI/ MEMERIKSA**

**PEMBIMBING I**  
  
**AMIRUDDIN, S.T., M. Eng. Sc**  
NIP. 197005201995031001

**PEMBIMBING II**

**SUMIATI, S. T., M. T.**  
NIP. 196304051989032002

**DIRENCANAKAN OLEH**

**MUHAMAD RAMADHON ZULKARNAIN**  
NIM : 062030100019

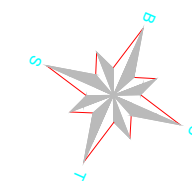
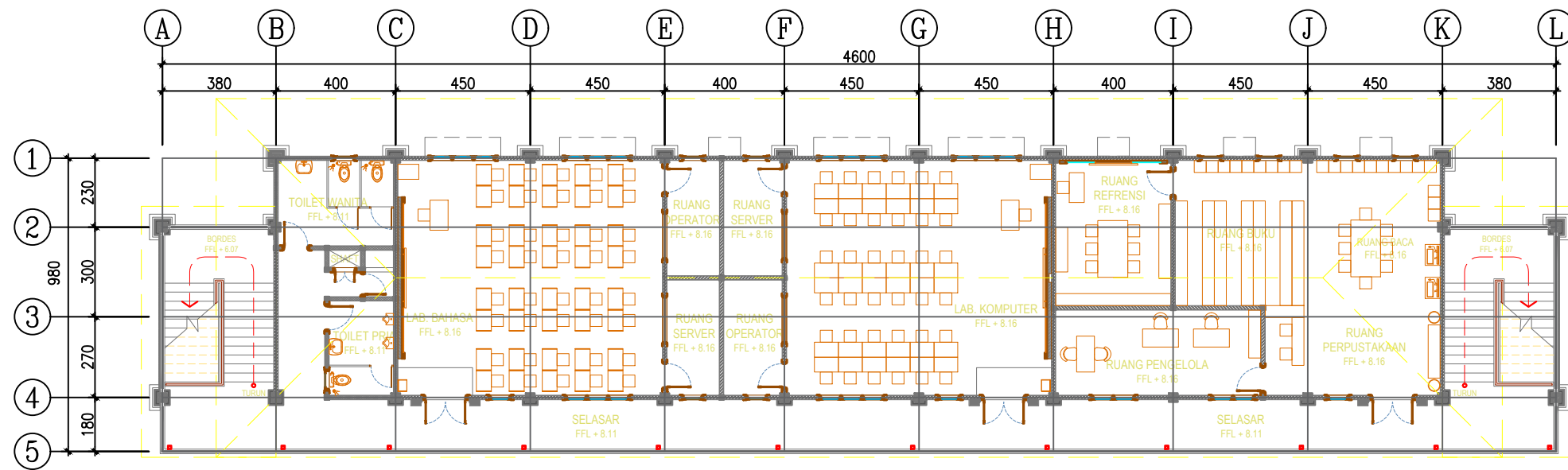
**DIRENCANAKAN OLEH**

**RADEN MUHAMMAD JUMADIL FIKRI**  
NIM : 062030100619

**KETERANGAN GAMBAR**

**DENAH LANTAI 1 DAN 2**

<b>TAHUN</b>	<b>LEMBAR</b>
2023	ARS. 01



**DENAH LANTAI 3 LABORATORIUM**  
SKALA 1 : 200

**PEMBERI TUGAS**



**POLITEKNIK NEGERI SRIWIJAYA**  
JL. SRIJAYA NEGARA BUKIT BESAR  
KOTA PALEMBANG, SUMATERA  
SELATAN, 30139

**JURUSAN**



**DIII TEKNIK SIPIL**  
**KONSENTRASI BANGUNAN GEDUNG**

**KEGIATAN**

**PERANCANGAN GEDUNG**  
**LABORATORIUM SMA NEGERI 2**  
**ABIANSEMAL BALI**

**MENYETUJUI/ MEMERIKSA**

**PEMBIMBING I**

**AMIRUDDIN, S.T., M. Eng. Sc**  
NIP. 197005201995031001

**PEMBIMBING II**

**SUMIATI, S. T., M. T.**  
NIP. 196304051989032002

**DIRENCANAKAN OLEH**

**MUHAMAD RAMADHON ZULKARNAIN**  
NIM : 062030100019

**RADEN MUHAMMAD JUMADIL FIKRI**  
NIM : 062030100619

**KETERANGAN GAMBAR**

**DENAH LANTAI 3**

**TAHUN**

2023

**LEMBAR**

ARS. 02



TAMPAK DEPAN LABORATORIUM  
SKALA 1 : 200



TAMPAK BELAKANG LABORATORIUM  
SKALA 1 : 200

PEMBERI TUGAS



POLITEKNIK NEGERI SRIWIJAYA  
JL. SRIJAYA NEGARA BUKIT BESAR  
KOTA PALEMBANG, SUMATERA  
SELATAN, 30139

JURUSAN



DII TEKNIK SIPIL  
KONSENTRASI BANGUNAN GEDUNG

KEGIATAN

PERANCANGAN GEDUNG  
LABORATORIUM SMA NEGERI 2  
ABIANSEMAL BALI

MENYETUJUI/ MEMERIKSA

PEMBIMBING I

AMIRUDDIN, S.T., M. Eng. Sc  
NIP. 197005201995031001

PEMBIMBING II

SUMIATI, S. T., M. T.  
NIP. 196304051989032002

DIRENCANAKAN OLEH

MUHAMAD RAMADHON ZULKARNAIN  
NIM : 062030100019

RADEN MUHAMMAD JUMADIL FIKRI  
NIM : 062030100619

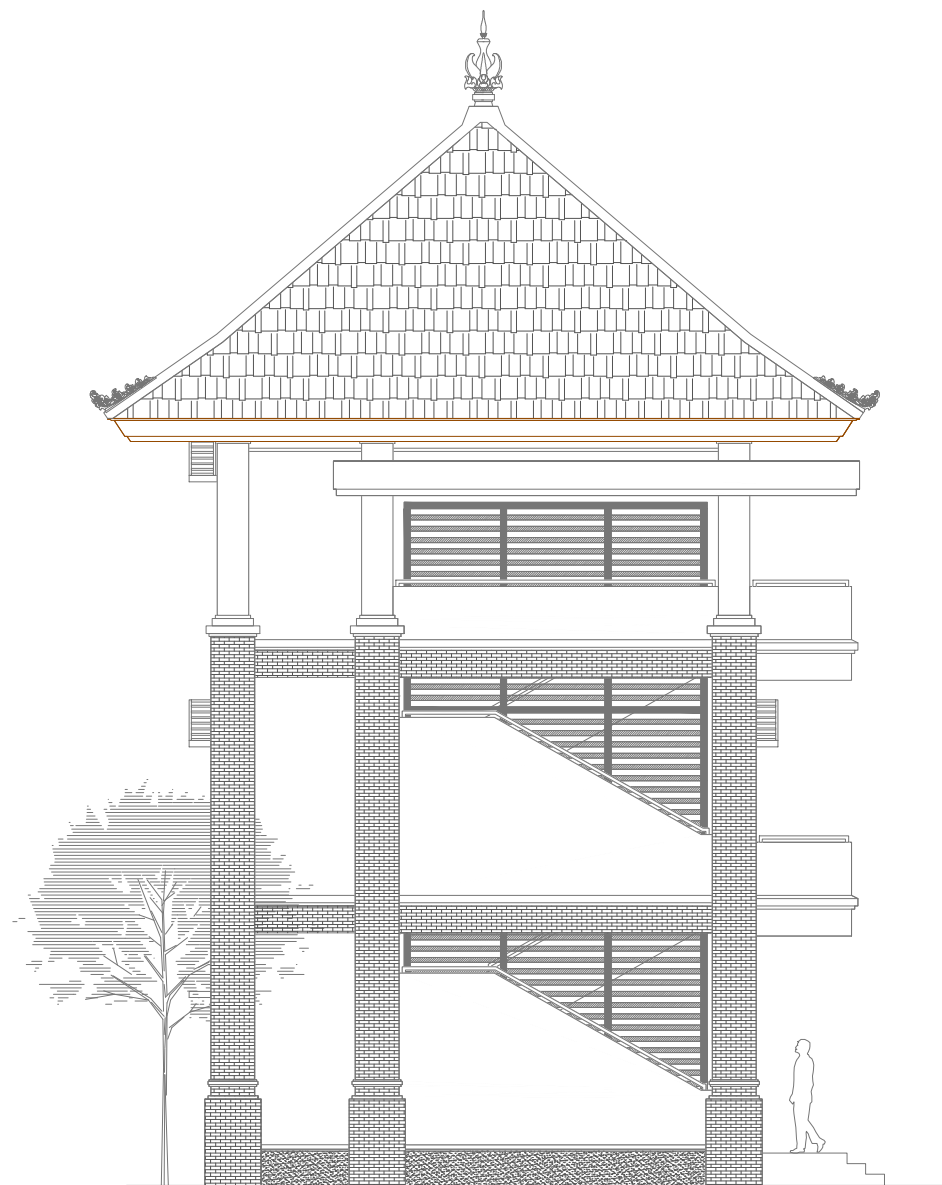
KETERANGAN GAMBAR

DETAIL TAMPAK DEPAN DAN  
BELAKANG

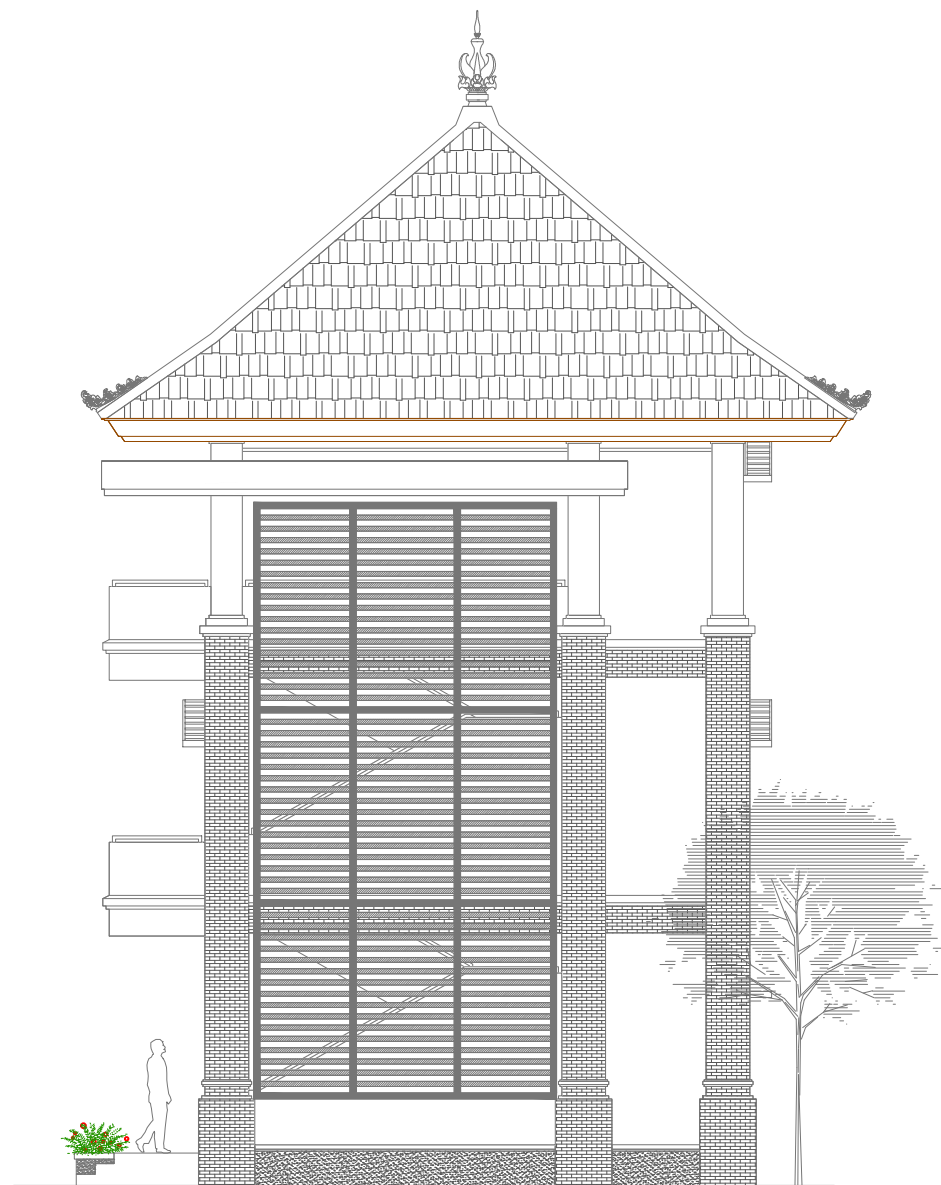
TAHUN LEMBAR

2023 ARS. 03






**TAMPAK SAMPING KIRI LABORATORIUM**  
 SKALA 1 : 120




**TAMPAK SAMPING KANAN LABORATORIUM**  
 SKALA 1 : 120

PEMBERI TUGAS



**POLITEKNIK NEGERI SRIWIJAYA**  
 JL. SRIJAYA NEGARA BUKIT BESAR  
 KOTA PALEMBANG, SUMATERA  
 SELATAN, 30139

JURUSAN



**DIII TEKNIK SIPIL**  
**KONSENTRASI BANGUNAN GEDUNG**

KEGIATAN

**PERANCANGAN GEDUNG**  
**LABORATORIUM SMA NEGERI 2**  
**ABIANSEMAL BALI**

MENYETUJUI/ MEMERIKSA

PEMBIMBING I

**AMIRUDDIN, S.T., M. Eng. Sc**  
**NIP. 197005201995031001**

PEMBIMBING II

**SUMIATI, S. T., M. T.**  
**NIP. 196304051989032002**

DIRENCANAKAN OLEH

**MUHAMAD RAMADHON ZULKARNAIN**  
**NIM : 062030100019**

**RADEN MUHAMMAD JUMADIL FIKRI**  
**NIM : 062030100619**

KETERANGAN GAMBAR

**DETAIL TAMPAK SAMPING**

TAHUN	LEMBAR
-------	--------

2023	ARS. 04
------	---------



**POTONGAN A-A LABORATORIUM**  
SKALA 1 : 200

PEMBERI TUGAS



POLITEKNIK NEGERI SRIWIJAYA  
JL. SRIJAYA NEGARA BUKIT BESAR  
KOTA PALEMBANG, SUMATERA  
SELATAN, 30139

JURUSAN



DIII TEKNIK SIPIL  
KONSENTRASI BANGUNAN GEDUNG

KEGIATAN

PERANCANGAN GEDUNG  
LABORATORIUM SMA NEGERI 2  
ABIANSEMAL BALI

MENYETUJUI/ MEMERIKSA

PEMBIMBING I

**AMIRUDDIN, S.T., M. Eng. Sc**  
NIP. 197005201995031001

PEMBIMBING II

**SUMIATI, S. T., M. T.**  
NIP. 196304051989032002

DIRENCANAKAN OLEH

**MUHAMAD RAMADHON ZULKARNAIN**  
NIM : 062030100019

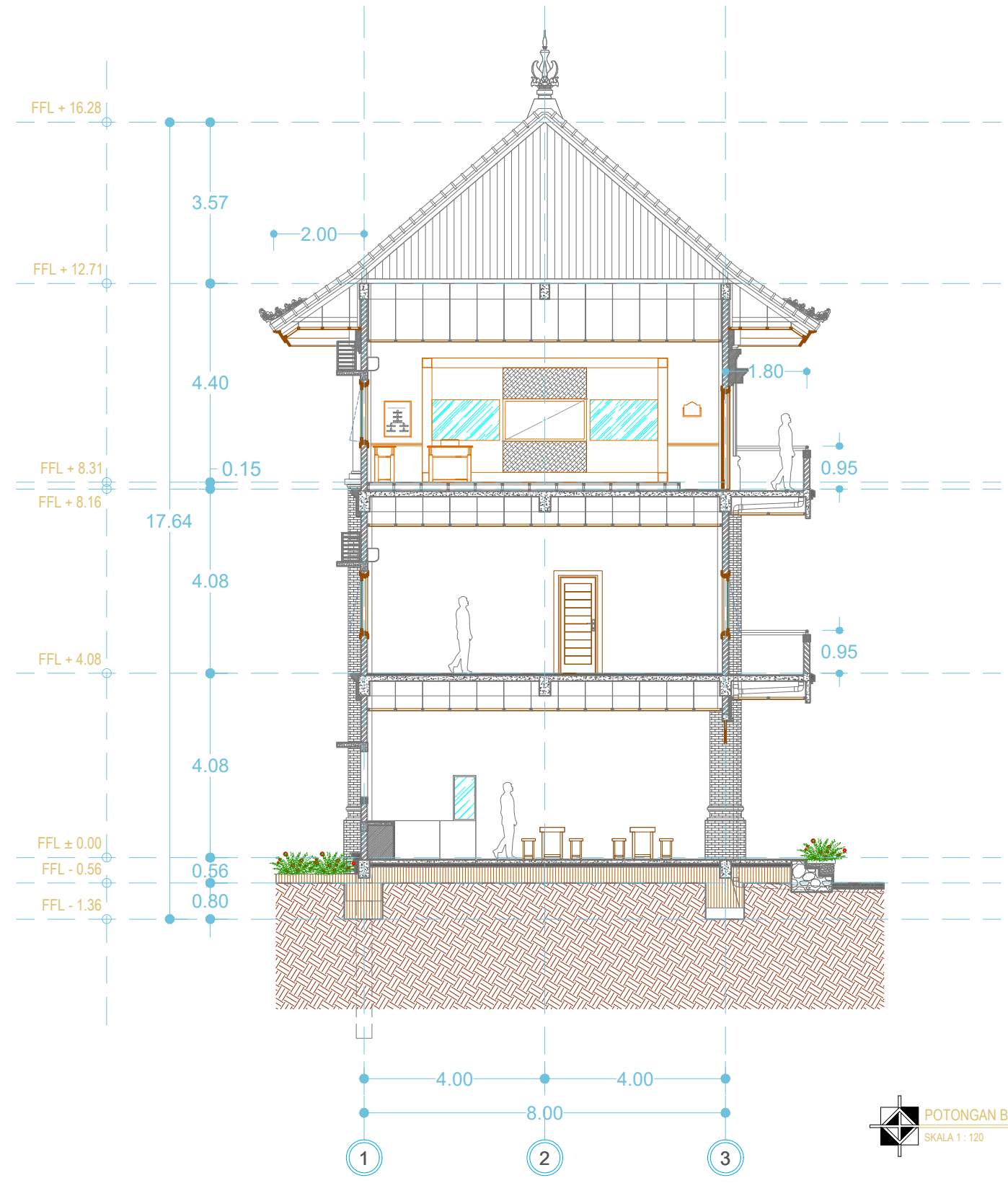
**RADEN MUHAMMAD JUMADIL FIKRI**  
NIM : 062030100619

KETERANGAN GAMBAR

DETAIL POTONGAN A - A

TAHUN LEMBAR

2023 ARS. 04



PEMBERI TUGAS



POLITEKNIK NEGERI SRIWIJAYA  
 JL. SRIJAYA NEGARA BUKIT BESAR  
 KOTA PALEMBANG, SUMATERA  
 SELATAN, 30139

JURUSAN



DIII TEKNIK SIPIL  
 KONSENTRASI BANGUNAN GEDUNG

KEGIATAN

PERANCANGAN GEDUNG  
 LABORATORIUM SMA NEGERI 2  
 ABIANSEMAL BALI

MENYETUJUI/ MEMERIKSA

PEMBIMBING I

AMIRUDDIN, S.T., M. Eng. Sc  
 NIP. 197005201995031001

PEMBIMBING II

SUMIATI, S. T., M. T.  
 NIP. 196304051989032002

DIRENCANAKAN OLEH

MUHAMAD RAMADHON ZULKARNAIN  
 NIM : 062030100019

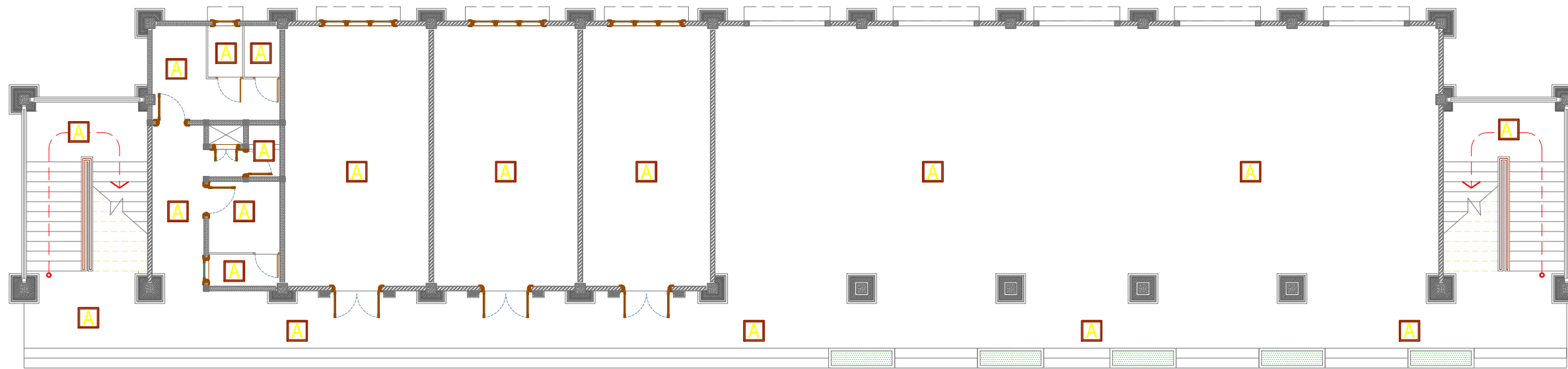
RADEN MUHAMMAD JUMADIL FIKRI  
 NIM : 062030100619

KETERANGAN GAMBAR

POTONGAN B-B

TAHUN	LEMBAR
2023	ARS. 05

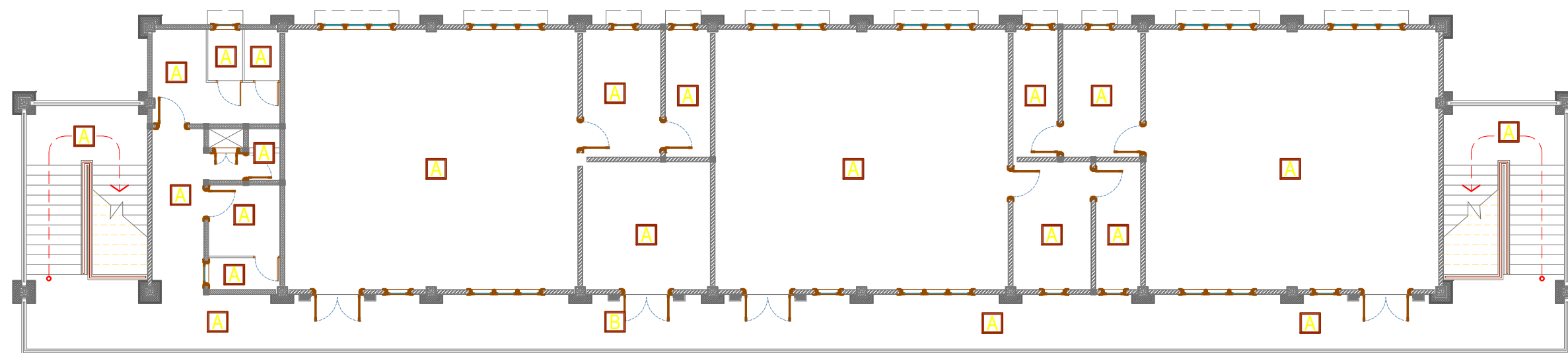




KETERANGAN

**A** = KERAMIK 40X40 CM; SETARA ASIA TILE

RENCANA FINISHING LANTAI DENAH LANTAI 1  
SKALA 1 : 150



KETERANGAN

**A** = KERAMIK 40X40 CM; SETARA ASIA TILE

RENCANA FINISHING LANTAI DENAH LANTAI 2  
SKALA 1 : 150

PEMBERI TUGAS



POLITEKNIK NEGERI SRIWIJAYA  
JL. SRIJAYA NEGARA BUKIT BESAR  
KOTA PALEMBANG, SUMATERA  
SELATAN, 30139

JURUSAN



DIII TEKNIK SIPIL  
KONSENTRASI BANGUNAN GEDUNG

KEGIATAN

PERANCANGAN GEDUNG  
LABORATORIUM SMA NEGERI 2  
ABIANSEMAL BALI

MENYETUJUI/ MEMERIKSA

PEMBIMBING I

**AMIRUDDIN, S.T., M. Eng. Sc**  
NIP. 197005201995031001

PEMBIMBING II

**SUMIATI, S. T., M. T.**  
NIP. 196304051989032002

DIRENCANAKAN OLEH

**MUHAMAD RAMADHON ZULKARNAIN**  
NIM : 062030100019

**RADEN MUHAMMAD JUMADIL FIKRI**  
NIM : 062030100619

KETERANGAN GAMBAR

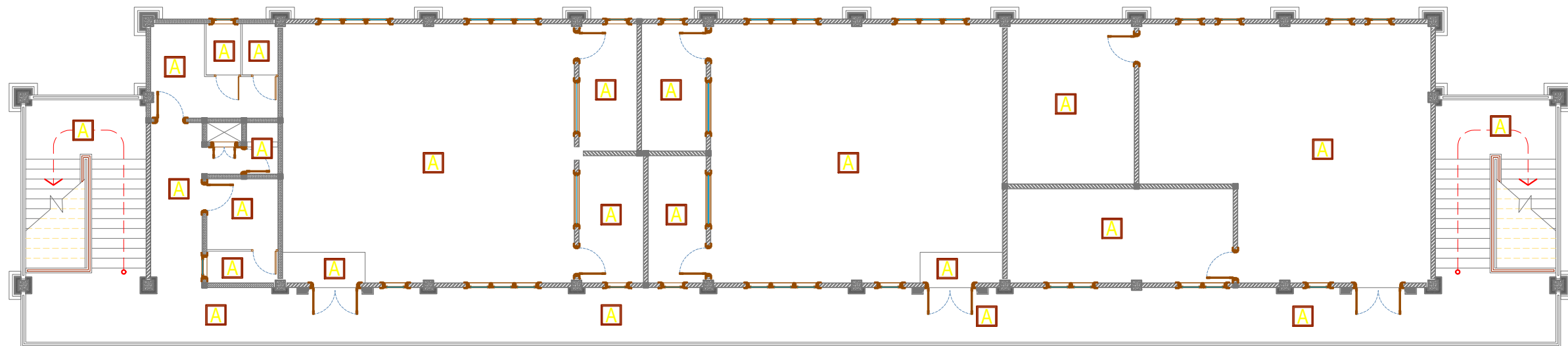
DENAH PENUTUP LANTAI  
1 DAN 2

TAHUN

2023

LEMBAR

ARS. 06



KETERANGAN

**A** = KERAMIK 40X40 CM, SETARA ASIA TILE

RENCANA FINISHING LANTAI DENAH LANTAI 3  
 SKALA 1 : 150

PEMBERI TUGAS



POLITEKNIK NEGERI SRIWIJAYA  
 JL. SRIJAYA NEGARA BUKIT BESAR  
 KOTA PALEMBANG, SUMATERA  
 SELATAN, 30139

JURUSAN



DIII TEKNIK SIPIL  
 KONSENTRASI BANGUNAN GEDUNG

KEGIATAN

PERANCANGAN GEDUNG  
 LABORATORIUM SMA NEGERI 2  
 ABIANSEMAL BALI

MENYETUJUI/ MEMERIKSA

PEMBIMBING I

**AMIRUDDIN, S.T., M. Eng. Sc**  
 NIP. 197005201995031001

PEMBIMBING II

**SUMIATI, S. T., M. T.**  
 NIP. 196304051989032002

DIRENCANAKAN OLEH

**MUHAMAD RAMADHON ZULKARNAIN**  
 NIM : 062030100019

**RADEN MUHAMMAD JUMADIL FIKRI**  
 NIM : 062030100619

KETERANGAN GAMBAR

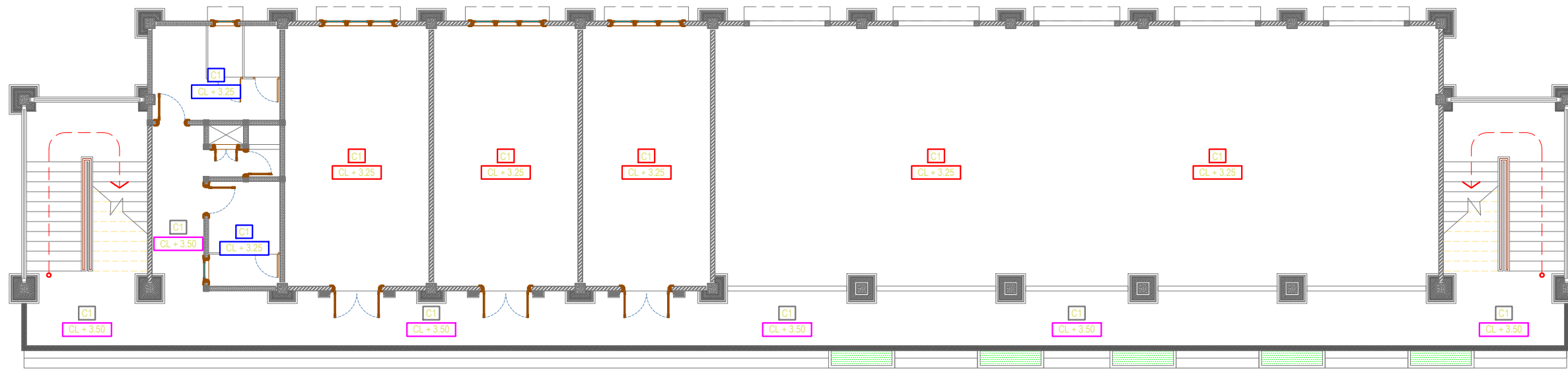
DENAH PENUTUP LANTAI 3

TAHUN

2023

LEMBAR

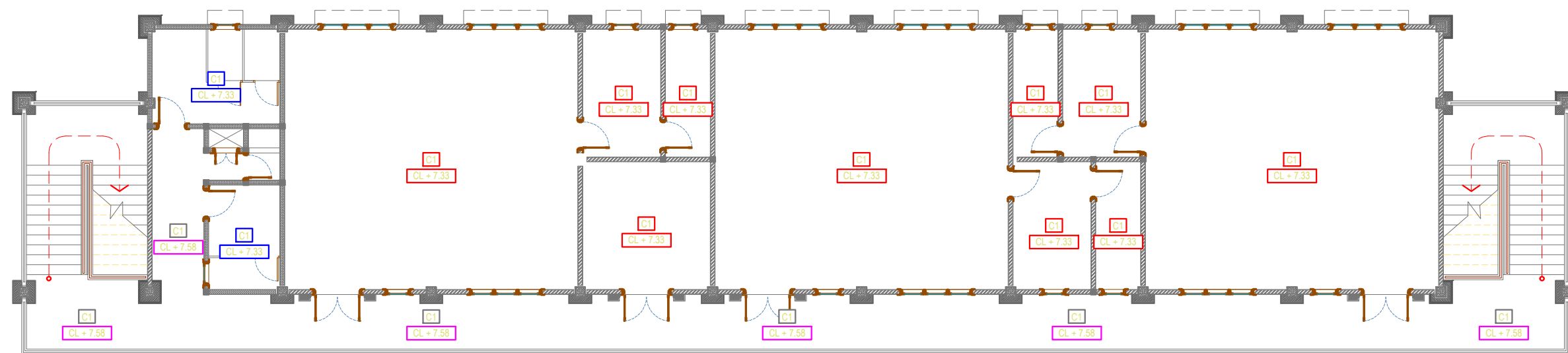
ARS .07



KETERANGAN

C1 = PLAFOND, GYPSUM 9 MM, DI RANGKA HOLLOW, MODUL 60x60 CM

RENCANA PLAFOND LANTAI 1  
SKALA 1 : 150



KETERANGAN

C1 = PLAFOND, GYPSUM 9 MM, DI RANGKA HOLLOW, MODUL 60x60 CM

RENCANA PLAFOND LANTAI 2  
SKALA 1 : 150

PEMBERI TUGAS



POLITEKNIK NEGERI SRIWIJAYA  
JL. SRIJAYA NEGARA BUKIT BESAR  
KOTA PALEMBANG, SUMATERA  
SELATAN, 30139

JURUSAN



DIII TEKNIK SIPIL  
KONSENTRASI BANGUNAN GEDUNG

KEGIATAN

PERANCANGAN GEDUNG  
LABORATORIUM SMA NEGERI 2  
ABIANSEMAL BALI

MENYETUJUI/ MEMERIKSA

PEMBIMBING I

AMIRUDDIN, S.T., M. Eng. Sc  
NIP. 197005201995031001

PEMBIMBING II

SUMIATI, S. T., M. T.  
NIP. 196304051989032002

DIRENCANAKAN OLEH

MUHAMAD RAMADHON ZULKARNAIN  
NIM : 062030100019

RADEN MUHAMMAD JUMADIL FIKRI  
NIM : 062030100619

KETERANGAN GAMBAR

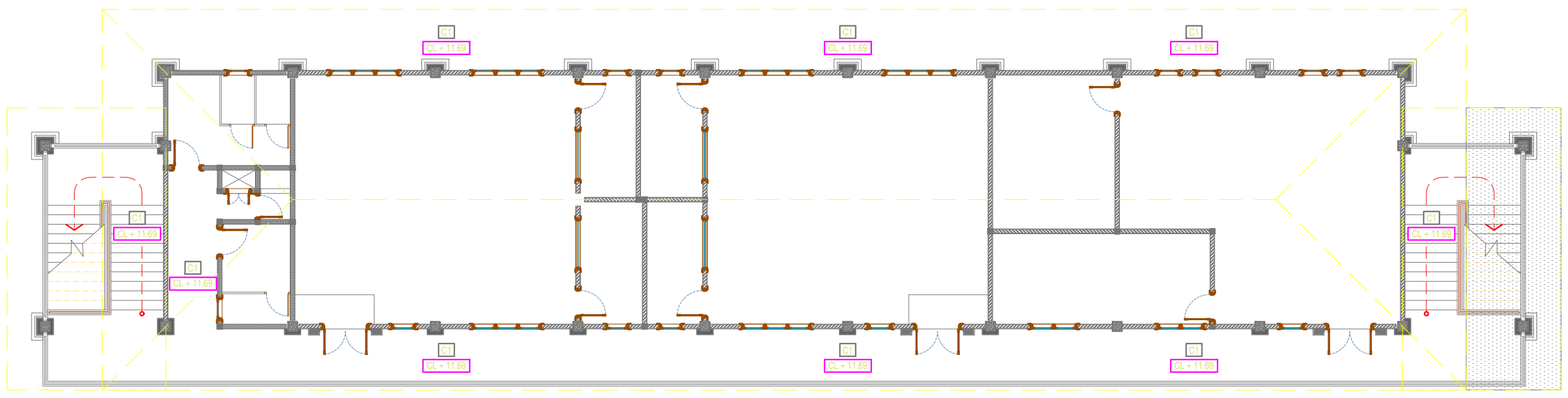
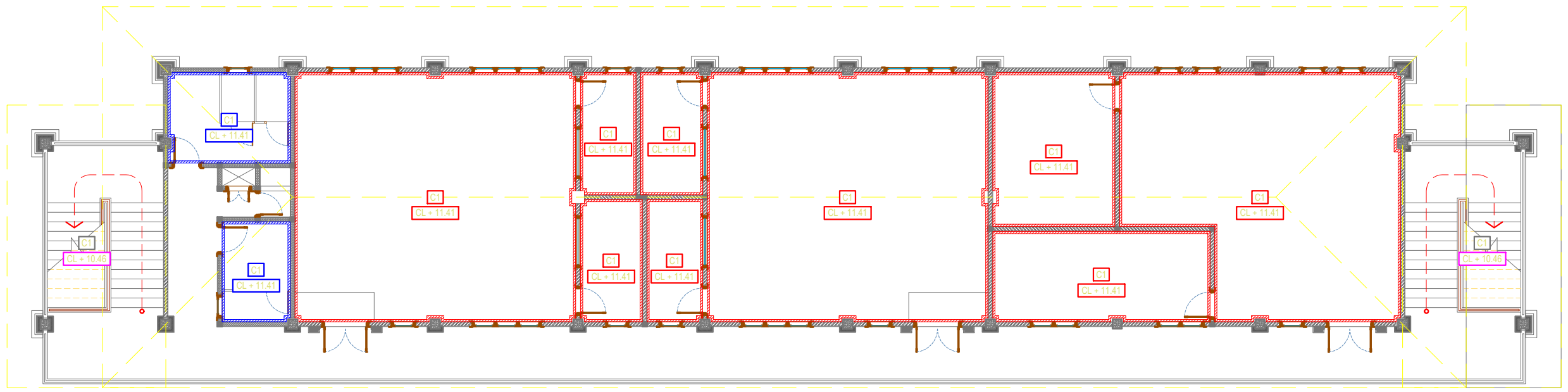
RENCANA PLAFOND LN 1 DAN 2

TAHUN

2023

LEMBAR

ARS. 08



KETERANGAN

C1 = PLAFOND; GYPSUM 9 MM; DI RANGKA HOLLOW;  
MODUL 60x60 CM

RENCANA PLAFOND LANTAI 3  
SKALA 1 : 150

PEMBERI TUGAS



POLITEKNIK NEGERI SRIWIJAYA  
JL. SRIJAYA NEGARA BUKIT BESAR  
KOTA PALEMBANG, SUMATERA  
SELATAN, 30139

JURUSAN



DIII TEKNIK SIPIL  
KONSENTRASI BANGUNAN GEDUNG

KEGIATAN

PERANCANGAN GEDUNG  
LABORATORIUM SMA NEGERI 2  
ABIANSEMAL BALI

MENYETUJUI/ MEMERIKSA

PEMBIMBING I

AMIRUDDIN, S.T., M. Eng. Sc  
NIP. 197005201995031001

PEMBIMBING II

SUMIATI, S. T., M. T.  
NIP. 196304051989032002

DIRENCANAKAN OLEH

MUHAMAD RAMADHON ZULKARNAIN  
NIM : 062030100019

RADEN MUHAMMAD JUMADIL FIKRI  
NIM : 062030100619

KETERANGAN GAMBAR

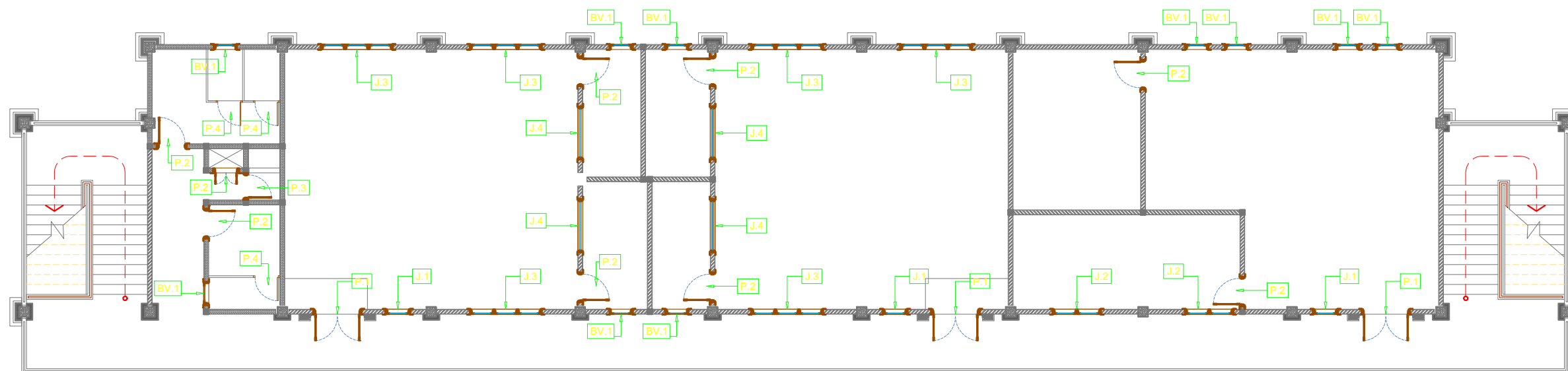
RENCANA PLAFOND LANTAI 3

TAHUN

2023

LEMBAR

ARS. 09



KETERANGAN			
P.1	3	J.1	3
P.2	8	J.2	2
P.3	1	J.3	6
P.4	3	J.4	4

RENCANA KUSEN LANTAI 3  
SKALA 1 : 150

PEMBERI TUGAS



POLITEKNIK NEGERI SRIWIJAYA  
JL. SRIJAYA NEGARA BUKIT BESAR  
KOTA PALEMBANG, SUMATERA  
SELATAN, 30139

JURUSAN



DIII TEKNIK SIPIL  
KONSENTRASI BANGUNAN GEDUNG

KEGIATAN

PERANCANGAN GEDUNG  
LABORATORIUM SMA NEGERI 2  
ABIANSEMAL BALI

MENYETUJUI/ MEMERIKSA

PEMBIMBING I

AMIRUDDIN, S.T., M. Eng. Sc  
NIP. 197005201995031001

PEMBIMBING II

SUMIATI, S. T., M. T.  
NIP. 196304051989032002

DIRENCANAKAN OLEH

MUHAMAD RAMADHON ZULKARNAIN  
NIM : 062030100019

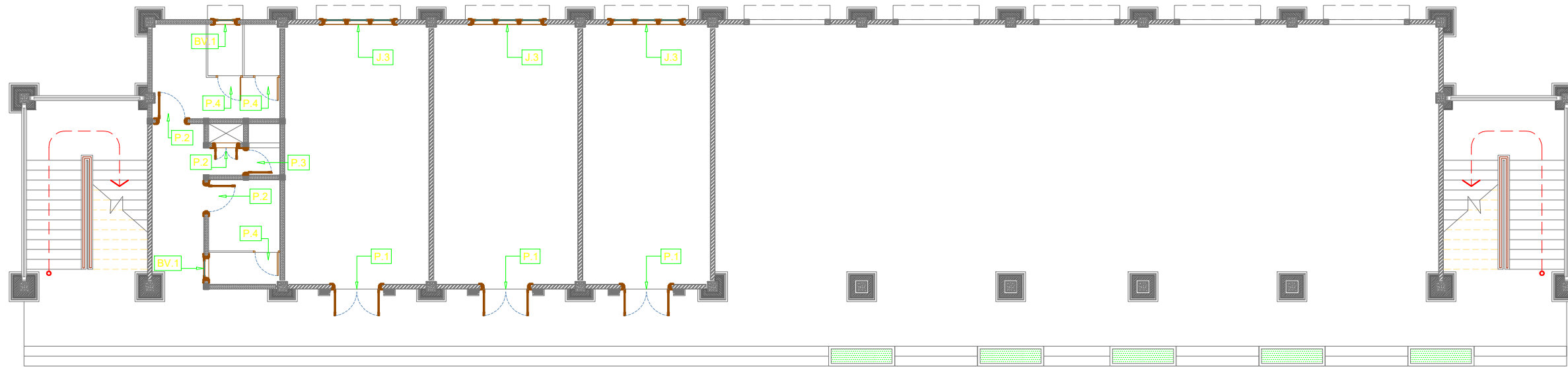
RADEN MUHAMMAD JUMADIL FIKRI  
NIM : 062030100619

KETERANGAN GAMBAR

RENCANA KUSEN LANTAI 1  
DAN 2

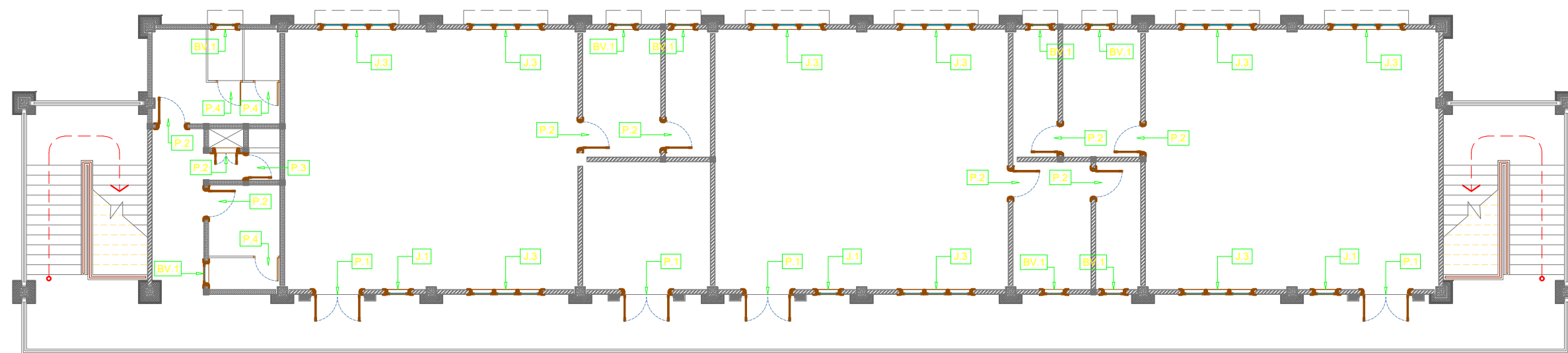
TAHUN LEMBAR

2023 ARS. 10



KETERANGAN			
P.1	3	J.1	-
P.2	2	J.2	-
P.3	1	J.3	3
P.4	3	J.4	-
P.5	1	BV.1	2

RENCANA KUSEN LANTAI 1  
SKALA 1 : 150



KETERANGAN			
P.1	4	J.1	3
P.2	8	J.2	-
P.3	1	J.3	9
P.4	3	J.4	-

RENCANA KUSEN LANTAI 2  
SKALA 1 : 150

PEMBERI TUGAS



POLITEKNIK NEGERI SRIWIJAYA  
JL. SRIJAYA NEGARA BUKIT BESAR  
KOTA PALEMBANG, SUMATERA  
SELATAN, 30139

JURUSAN



DIII TEKNIK SIPIL  
KONSENTRASI BANGUNAN GEDUNG

KEGIATAN

PERANCANGAN GEDUNG  
LABORATORIUM SMA NEGERI 2  
ABIANSEMAL BALI

MENYETUJUI/ MEMERIKSA

PEMBIMBING I

AMIRUDDIN, S.T., M. Eng. Sc  
NIP. 197005201995031001

PEMBIMBING II

SUMIATI, S. T., M. T.  
NIP. 196304051989032002

DIRENCANAKAN OLEH

MUHAMAD RAMADHON ZULKARNAIN  
NIM : 062030100019

RADEN MUHAMMAD JUMADIL FIKRI  
NIM : 062030100619

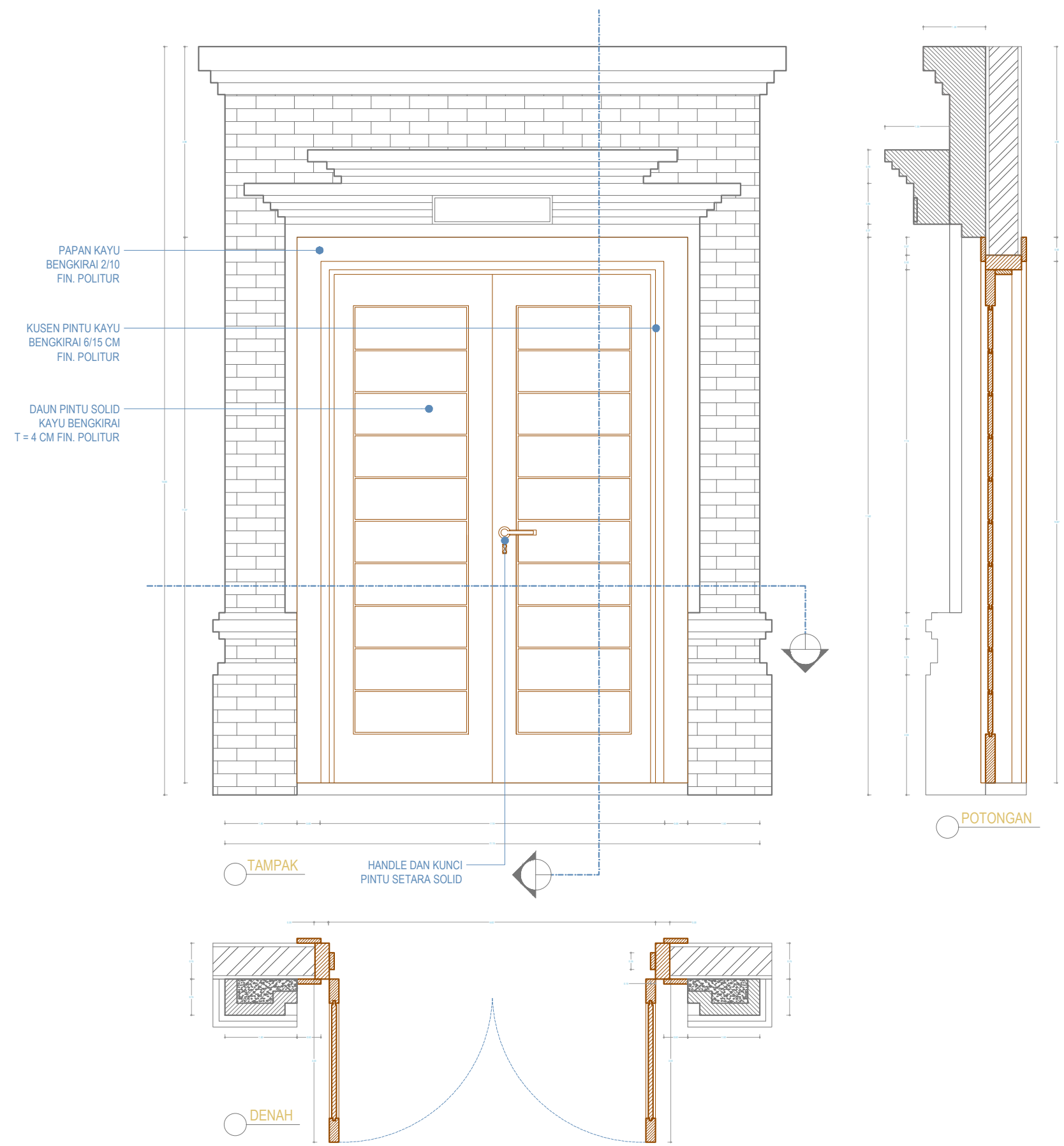
KETERANGAN GAMBAR

RENCANA KUSEN LANTAI 3

TAHUN LEMBAR

2023 ARS. 11





TYPE PINTU	KUSEN P1 (JUMLAH 10 BUAH)
KUSEN PINTU	KUSEN KAYU BENGKIRAI 6/15 FIN. POLITUR
ACCESORIES	HANDLE STAINLESS STEEL (1 SET), DOOR CLOSER, DOOR STOP, KUNCI TANAM 2 SLUG KUNCI SLOT, ENGSEL (6 BUAH), SETARA SOLID

PEMBERI TUGAS



POLITEKNIK NEGERI SRIWIJAYA  
 JL. SRIJAYA NEGARA BUKIT BESAR  
 KOTA PALEMBANG, SUMATERA SELATAN, 30139

JURUSAN



DIII TEKNIK SIPIL  
 KONSENTRASI BANGUNAN GEDUNG

KEGIATAN

PERANCANGAN GEDUNG  
 LABORATORIUM SMA NEGERI 2  
 ABIANSEMAL BALI

MENYETUJUI/ MEMERIKSA

PEMBIMBING I  
  
AMIRUDDIN, S.T., M. Eng. Sc  
 NIP. 197005201995031001

PEMBIMBING II

SUMIATI, S. T., M. T.  
 NIP. 196304051989032002

DIRENCANAKAN OLEH

MUHAMAD RAMADHON ZULKARNAIN  
 NIM : 062030100019

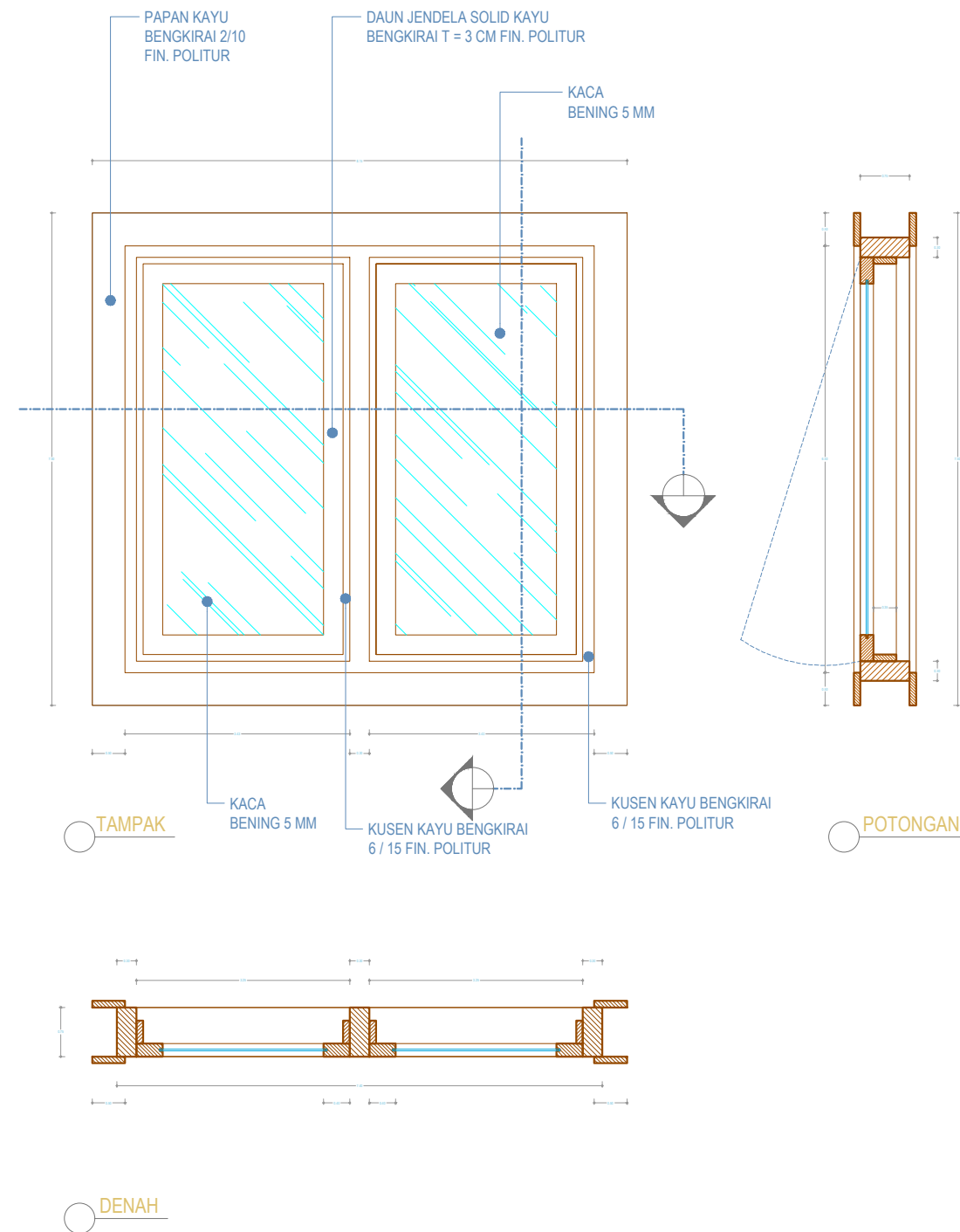
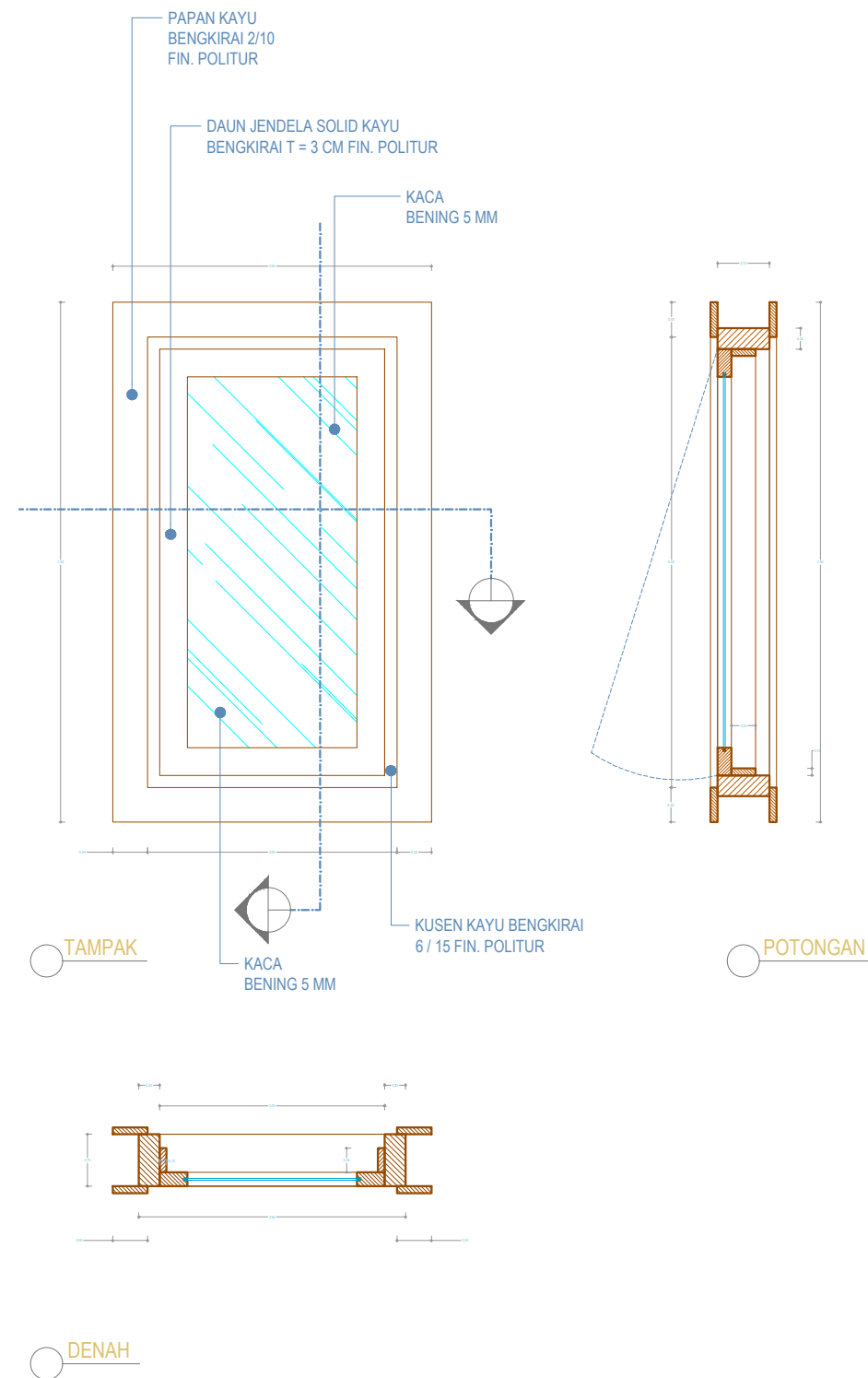
DIRENCANAKAN OLEH

RADEN MUHAMMAD JUMADIL FIKRI  
 NIM : 062030100619

KETERANGAN GAMBAR

DETAIL PINTU

TAHUN	LEMBAR
2023	ARS. 12



TYPE PINTU	KUSEN J1 (JUMLAH 6 BUAH)
KUSEN PINTU	KUSEN KAYU BENGKIRAI 6/15 FIN. POLITUR
ACCESORIES	KACA BENING 5 MM, KUNCI SLOT, KAIT ANGIN (2 BUAH), SETARA SOLID

TYPE PINTU	KUSEN J2 (JUMLAH 2 BUAH)
KUSEN PINTU	KUSEN KAYU BENGKIRAI 6/15 FIN. POLITUR
ACCESORIES	KACA BENING 5 MM, KUNCI SLOT, KAIT ANGIN (4 BUAH), SETARA SOLID

PEMBERI TUGAS



POLITEKNIK NEGERI SRIWIJAYA  
JL. SRIJAYA NEGARA BUKIT BESAR  
KOTA PALEMBANG, SUMATERA  
SELATAN, 30139

JURUSAN



DIII TEKNIK SIPIL  
KONSENTRASI BANGUNAN GEDUNG

KEGIATAN

PERANCANGAN GEDUNG  
LABORATORIUM SMA NEGERI 2  
ABIANSEMAL BALI

MENYETUJUI/ MEMERIKSA

PEMBIMBING I

AMIRUDDIN, S.T., M. Eng. Sc  
NIP. 197005201995031001

PEMBIMBING II

SUMIATI, S. T., M. T.  
NIP. 196304051989032002

DIRENCANAKAN OLEH

MUHAMAD RAMADHON ZULKARNAIN  
NIM : 062030100019

RADEN MUHAMMAD JUMADIL FIKRI  
NIM : 062030100619

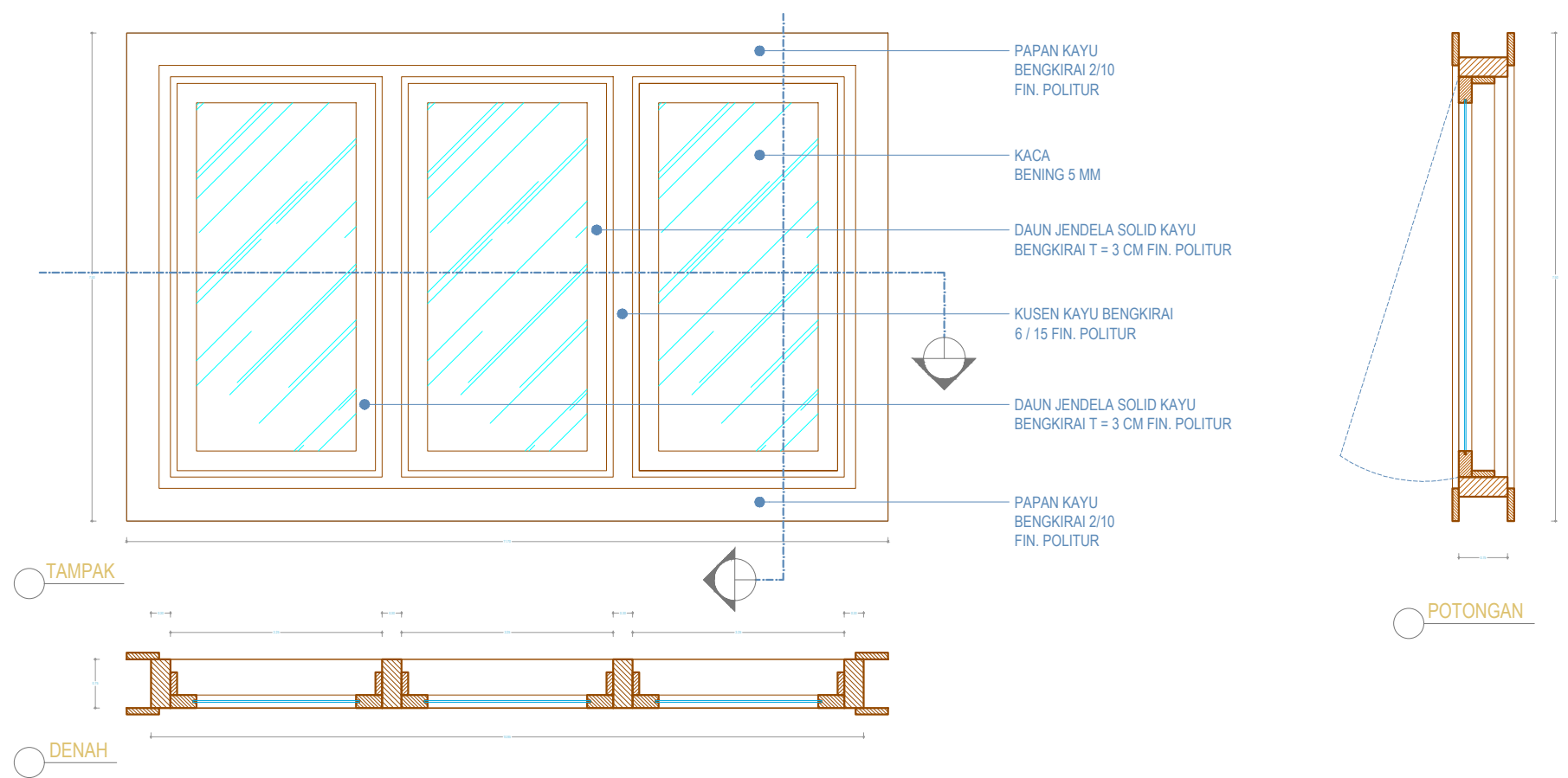
KETERANGAN GAMBAR

DETAIL KUSEN

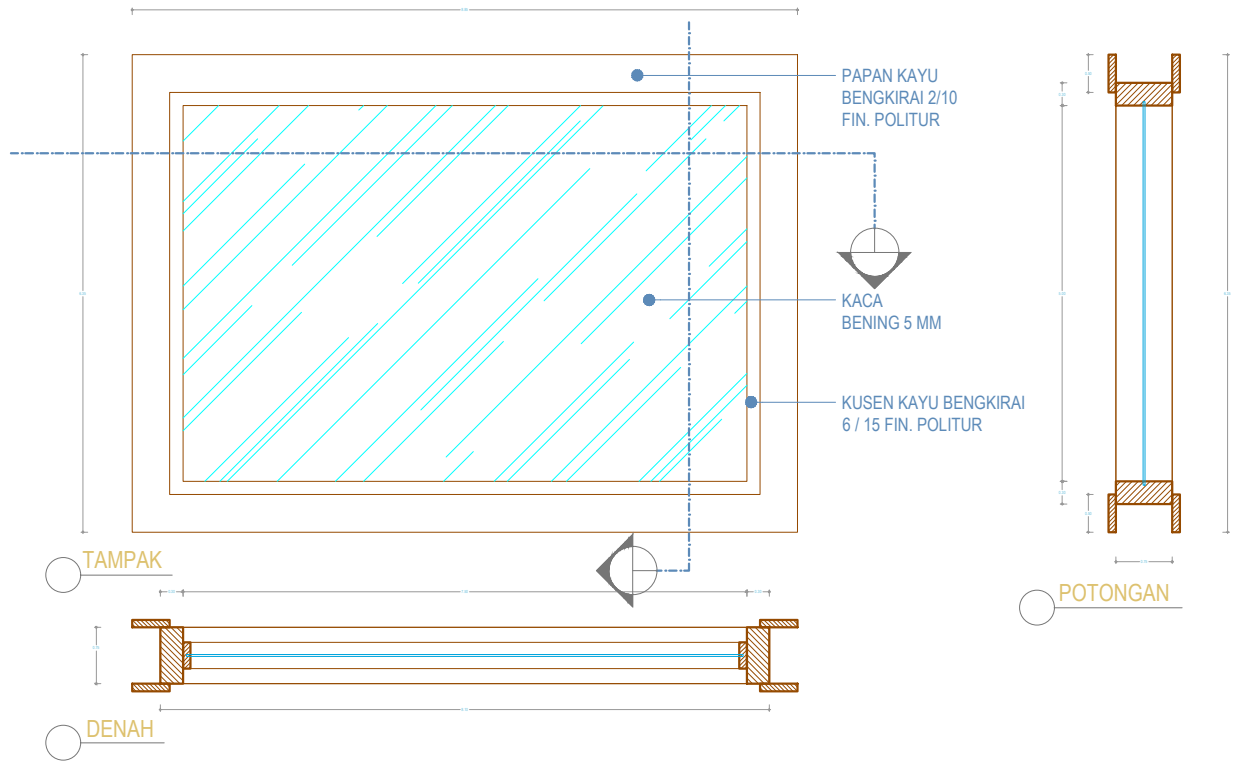
TAHUN LEMBAR

2023 ARS. 13

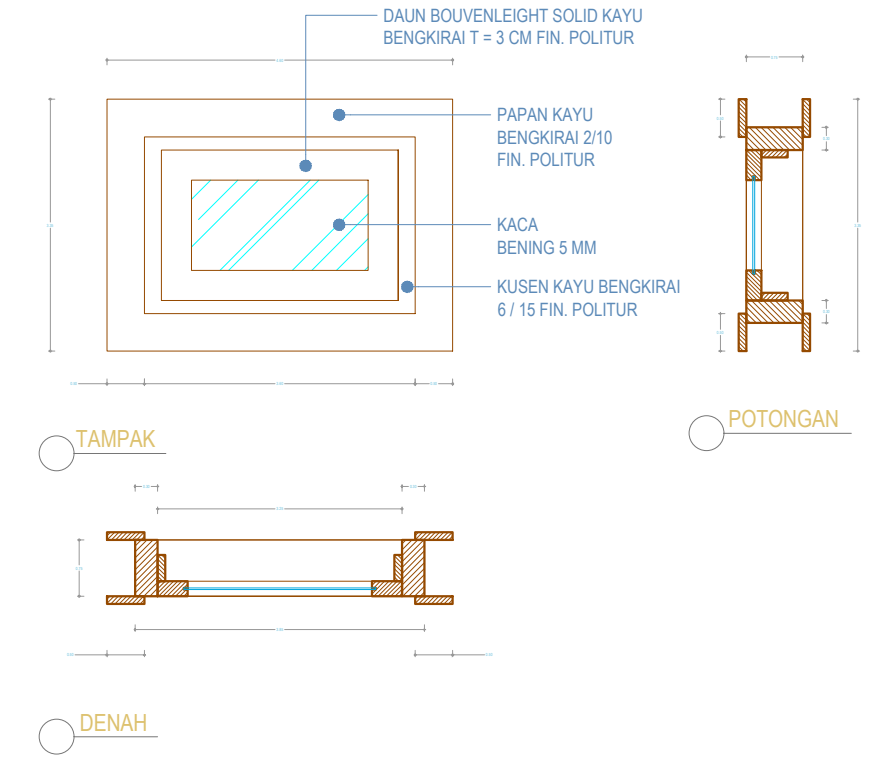




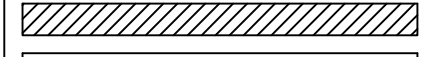
TYPE PINTU	KUSEN J3 (JUMLAH 18 BUAH)
KUSEN PINTU	KUSEN KAYU BENGKIRAI 6/15 FIN. POLITUR
ACCESORIES	KACA BENING 5 MM, KUNCI SLOT, KAIT ANGIN (6 BUAH), SETARA SOLID



TYPE PINTU	KUSEN J4 (JUMLAH 4 BUAH)
KUSEN PINTU	KUSEN KAYU BENGKIRAI 6/15 FIN. POLITUR
ACCESORIES	KACA BENING 5 MM



TYPE PINTU	KUSEN BV 1 (JUMLAH 20 BUAH)
KUSEN PINTU	KUSEN KAYU BENGKIRAI 6/15 FIN. POLITUR
ACCESORIES	KACA BENING 5 MM, KUNCI SLOT, KAIT ANGIN (2 BUAH), SETARA SOLID



**PEMBERI TUGAS**



POLITEKNIK NEGERI SRIWIJAYA  
JL. SRIJAYA NEGARA BUKIT BESAR  
KOTA PALEMBANG, SUMATERA  
SELATAN, 30139

**JURUSAN**



DIII TEKNIK SIPIL  
KONSENTRASI BANGUNAN GEDUNG

**KEGIATAN**

PERANCANGAN GEDUNG  
LABORATORIUM SMA NEGERI 2  
ABIANSEMAL BALI

**MENYETUJUI/ MEMERIKSA**

**PEMBIMBING I**  
  
**AMIRUDDIN, S.T., M. Eng. Sc**  
NIP. 197005201995031001

**PEMBIMBING II**

**SUMIATI, S. T., M. T.**  
NIP. 196304051989032002

**DIRENCANAKAN OLEH**

DETAIL KUSEN J3, J4 & BV.1  
1:20  
**MUHAMAD RAMADHON ZULKARNAIN**  
NIM : 062030100019

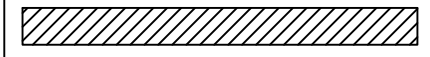
**DIRENCANAKAN OLEH**

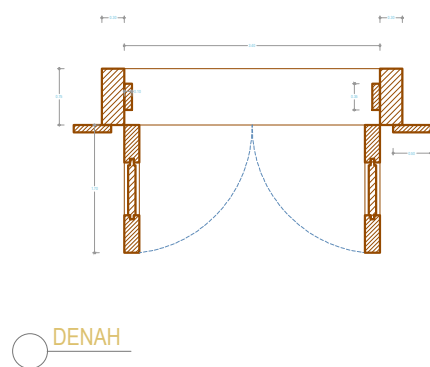
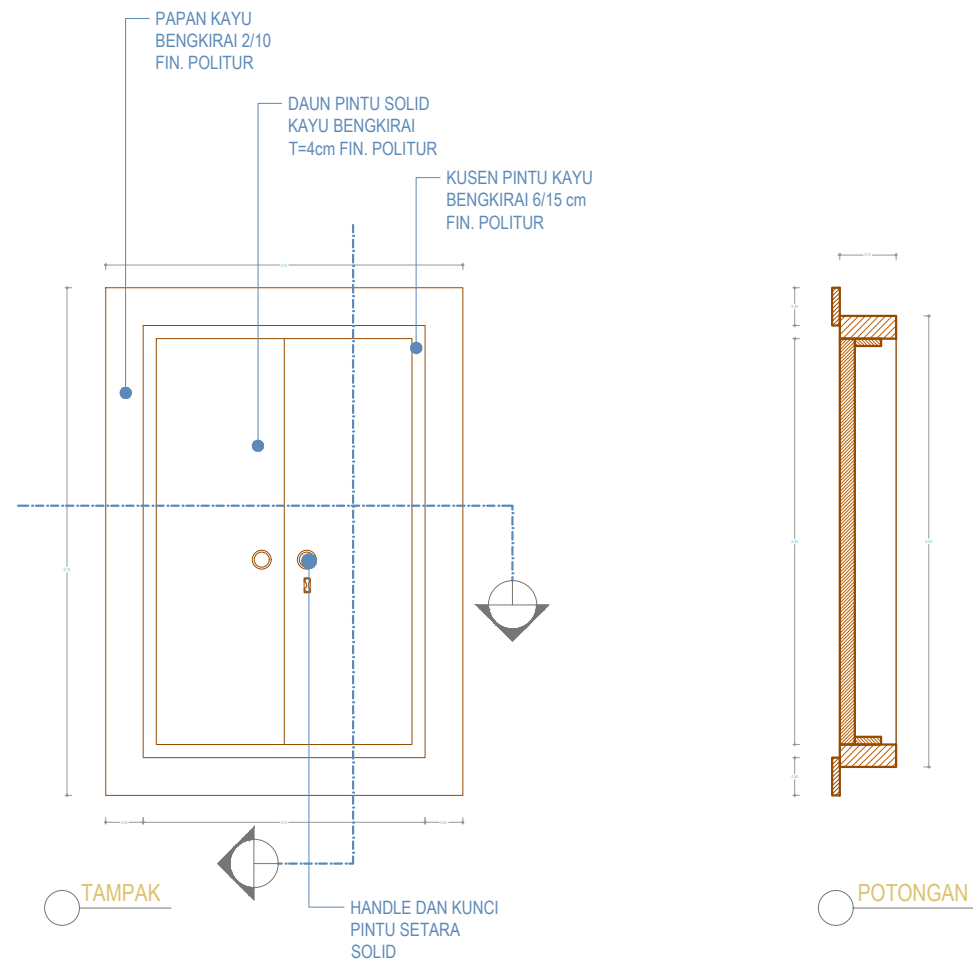
**RADEN MUHAMMAD JUMADIL FIKRI**  
NIM : 062030100619

**KETERANGAN GAMBAR**

**DETAIL KUSEN**

TAHUN	LEMBAR
2023	ARS. 14





HANDLE STAINLESS STEEL (1 SET), KUNCI TANAM 2 SLUG (1 BUAH),  
ENGSEL (2 BUAH) SETARA SOLID

TYPE PINTU	KUSEN P4 (JUMLAH 3 BUAH)
KUSEN PINTU	KUSEN KAYU BENGKIRAI 6/15 FIN. POLITUR
ACCESORIES	HANDEL STAINLESS STEEL (1 SET), KUNCI TANAM 2 SLUG (1 BUAH), ENGSEL (2 BUAH) SETARA SOLID

PEMBERI TUGAS



POLITEKNIK NEGERI SRIWIJAYA  
JL. SRIJAYA NEGARA BUKIT BESAR  
KOTA PALEMBANG, SUMATERA  
SELATAN, 30139

JURUSAN



DIII TEKNIK SIPIL  
KONSENTRASI BANGUNAN GEDUNG

KEGIATAN

PERANCANGAN GEDUNG  
LABORATORIUM SMA NEGERI 2  
ABIANSEMAL BALI

MENYETUJUI/ MEMERIKSA

PEMBIMBING I

AMIRUDDIN, S.T., M. Eng. Sc  
NIP. 197005201995031001

PEMBIMBING II

SUMIATI, S. T., M. T.  
NIP. 196304051989032002

DIRENCANAKAN OLEH

MUHAMAD RAMADHON ZULKARNAIN  
NIM : 062030100019

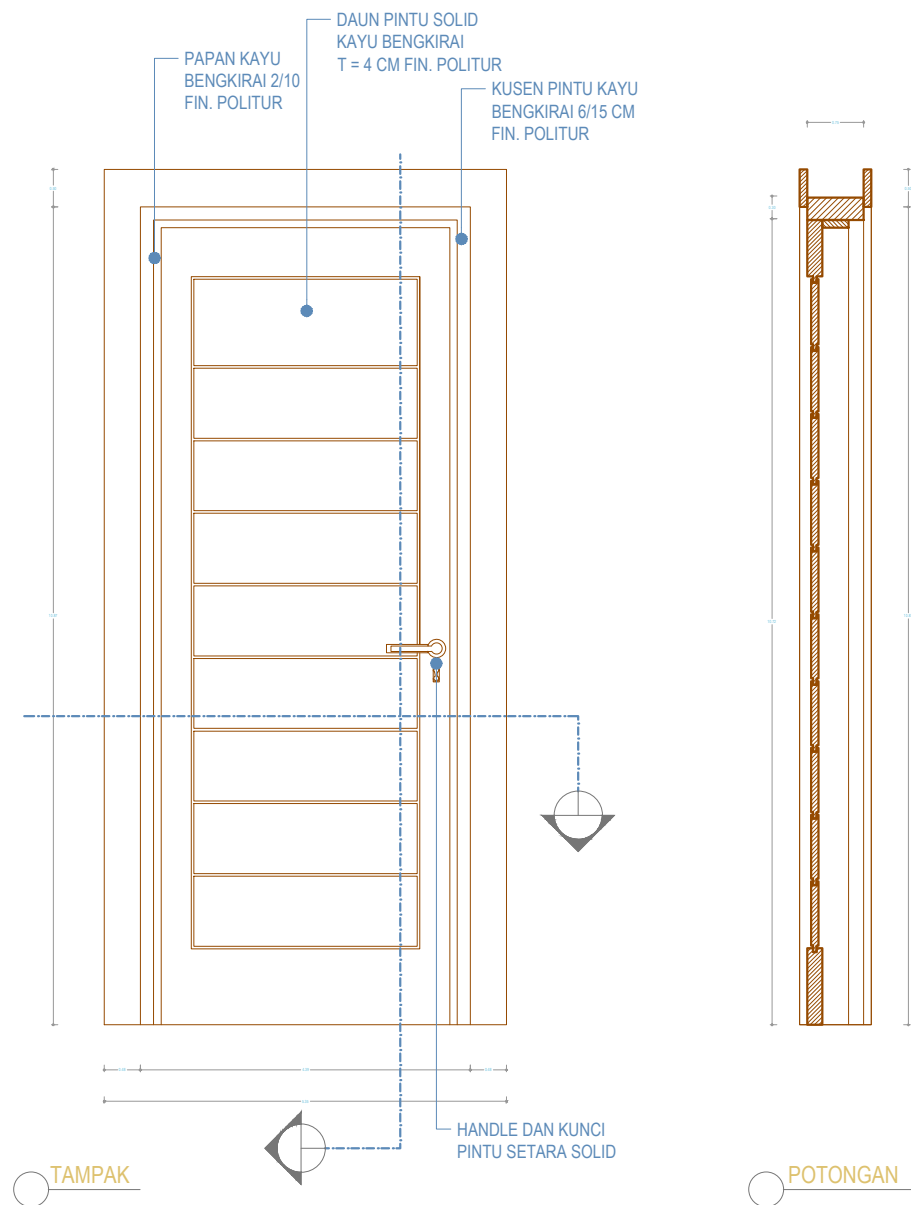
RADEN MUHAMMAD JUMADIL FIKRI  
NIM : 062030100619

KETERANGAN GAMBAR

DETAIL KUSEN

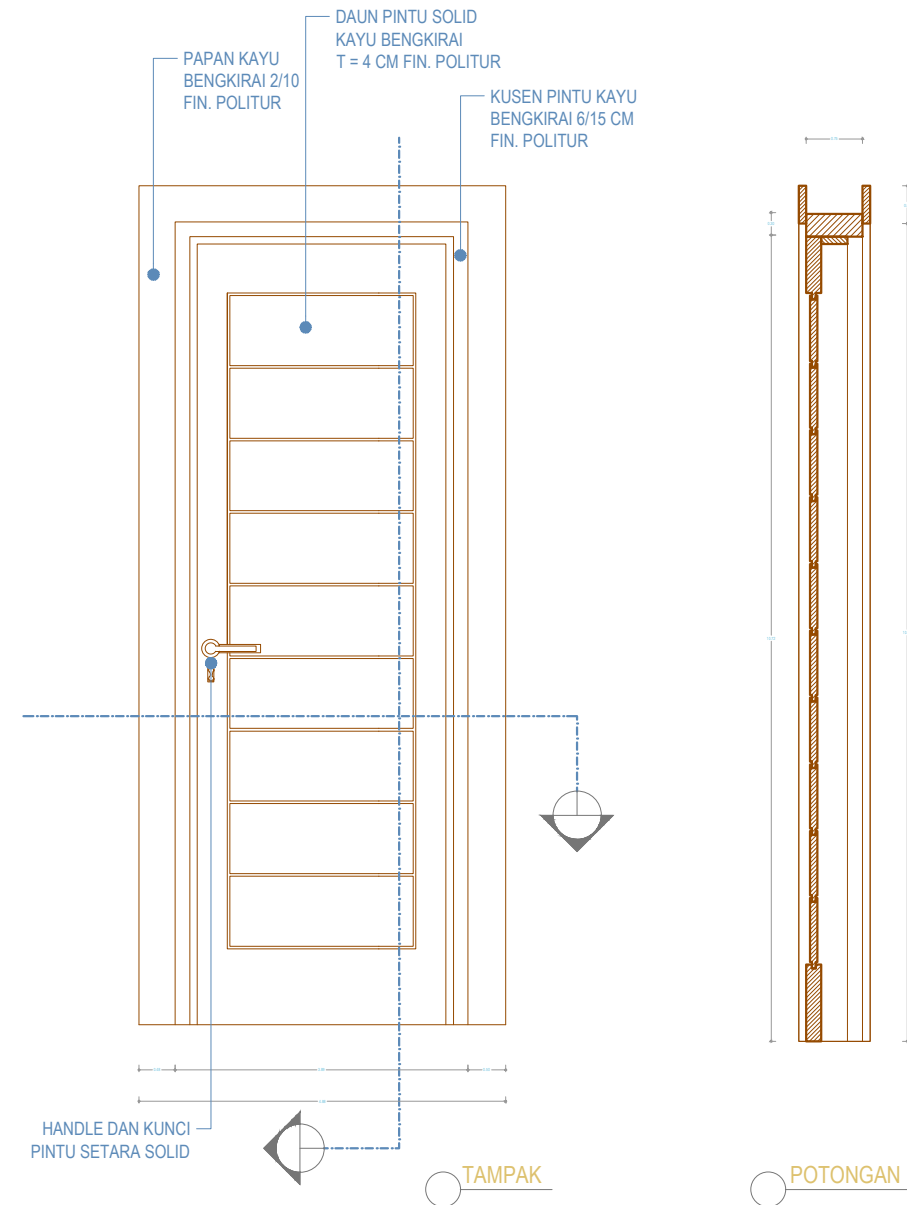
TAHUN LEMBAR

2023 ARS. 15



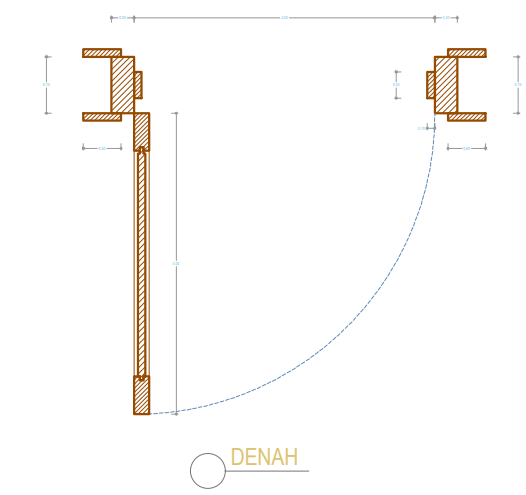
TAMPAK

POTONGAN

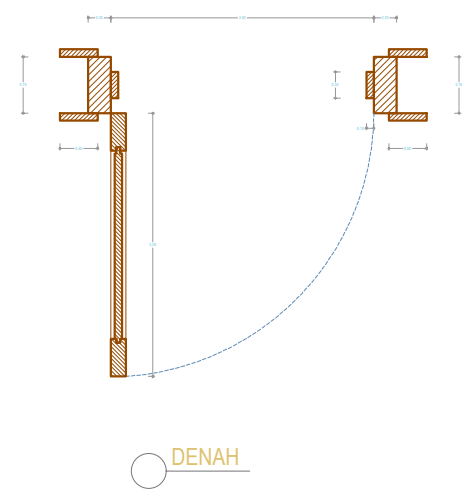


TAMPAK

POTONGAN



DENAH



DENAH

TYPE PINTU	KUSEN P2 (JUMLAH 18 BUAH)
KUSEN PINTU	KUSEN KAYU BENGKIRAI 6/15 FIN. POLITUR
ACCESORIES	HANDLE STAINLESS STEEL (1 SET), DOOR CLOSER, DOOR STOP, KUNCI TANAM 2 SLUG, ENGSEL (3 BUAH) SETARA SOLID

TYPE PINTU	KUSEN P3 (JUMLAH 3 BUAH)
KUSEN PINTU	KUSEN KAYU BENGKIRAI 6/15 FIN. POLITUR
ACCESORIES	HANDLE STAINLESS STEEL (1 SET), DOOR CLOSER, DOOR STOP, KUNCI TANAM 2 SLUG, KUNCI SLOT, ENGSEL (6 BUAH), SETARA SOLID

PEMBERI TUGAS



POLITEKNIK NEGERI SRIWIJAYA  
JL. SRIJAYA NEGARA BUKIT BESAR  
KOTA PALEMBANG, SUMATERA SELATAN, 30139

JURUSAN



DIII TEKNIK SIPIL  
KONSENTRASI BANGUNAN GEDUNG

KEGIATAN

PERANCANGAN GEDUNG  
LABORATORIUM SMA NEGERI 2  
ABIANSEMAL BALI

MENYETUJUI/ MEMERIKSA

PEMBIMBING I  
  
**AMIRUDDIN, S.T., M. Eng. Sc**  
NIP. 197005201995031001

PEMBIMBING II

**SUMIATI, S. T., M. T.**  
NIP. 196304051989032002

DIRENCANAKAN OLEH

**MUHAMAD RAMADHON ZULKARNAIN**  
NIM : 062030100019

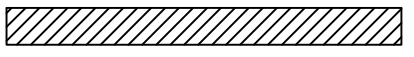
DIRENCANAKAN OLEH

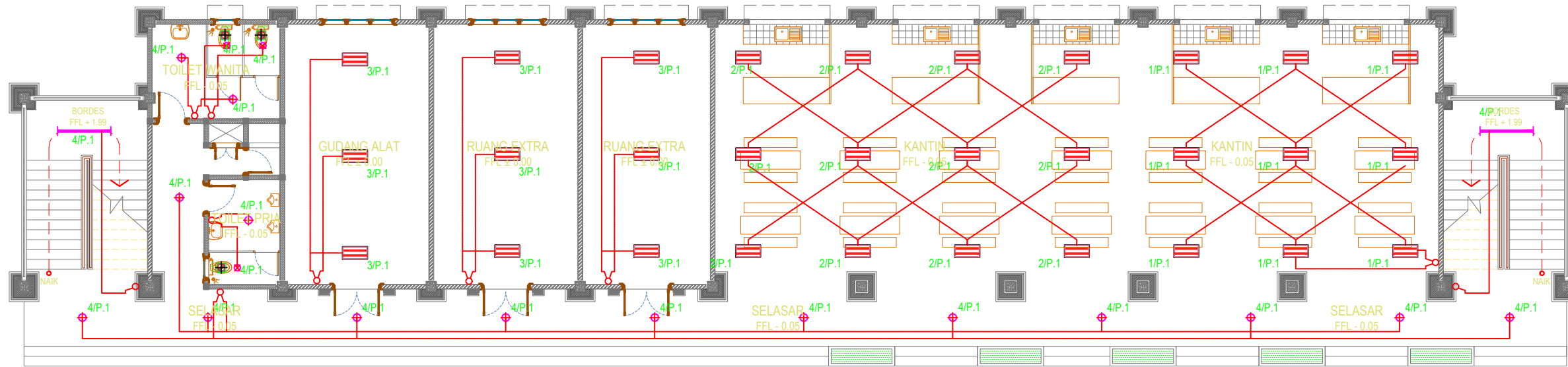
**RADEN MUHAMMAD JUMADIL FIKRI**  
NIM : 062030100619

KETERANGAN GAMBAR

DETAIL KUSEN

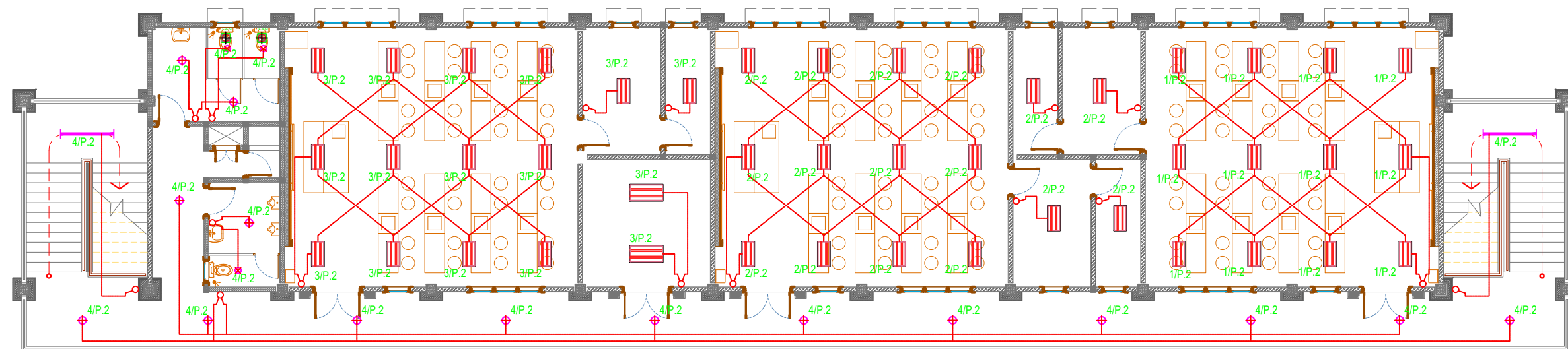
TAHUN	LEMBAR
2023	ARS. 16





KETERANGAN			
	RM T8 2x18W + GRILLE LOUVRE		EXHAUST FAN
	TL 1x36W BALK		SAKLAR TUNGGAL
	DL PLC 1x18W		SAKLAR GANDA
	DL PLC 1x8W		SAKLAR HOTEL

INS. PENERANGAN LANTAI 1 LABORATORIUM  
SKALA 1 : 150



KETERANGAN			
	RM T8 2x18W + GRILLE LOUVRE		EXHAUST FAN
	TL 1x36W BALK		SAKLAR TUNGGAL
	DL PLC 1x18W		SAKLAR GANDA
	DL PLC 1x8W		SAKLAR HOTEL

INS. PENERANGAN LANTAI 2 LABORATORIUM  
SKALA 1 : 150

PEMBERI TUGAS



POLITEKNIK NEGERI SRIWIJAYA  
JL. SRIJAYA NEGARA BUKIT BESAR  
KOTA PALEMBANG, SUMATERA  
SELATAN, 30139

JURUSAN



DIII TEKNIK SIPIL  
KONSENTRASI BANGUNAN GEDUNG

KEGIATAN

PERANCANGAN GEDUNG  
LABORATORIUM SMA NEGERI 2  
ABIANSEMAL BALI

MENYETUJUI/ MEMERIKSA

PEMBIMBING I

AMIRUDDIN, S.T., M. Eng. Sc  
NIP. 197005201995031001

PEMBIMBING II

SUMIATI, S. T., M. T.  
NIP. 196304051989032002

DIRENCANAKAN OLEH

INS. PENERANGAN LANTAI 1 & 2 LABORATORIUM

1 : 150  
MUHAMAD RAMADHON ZULKARNAIN  
NIM : 062030100019

RADEN MUHAMMAD JUMADIL FIKRI  
NIM : 062030100619

KETERANGAN GAMBAR

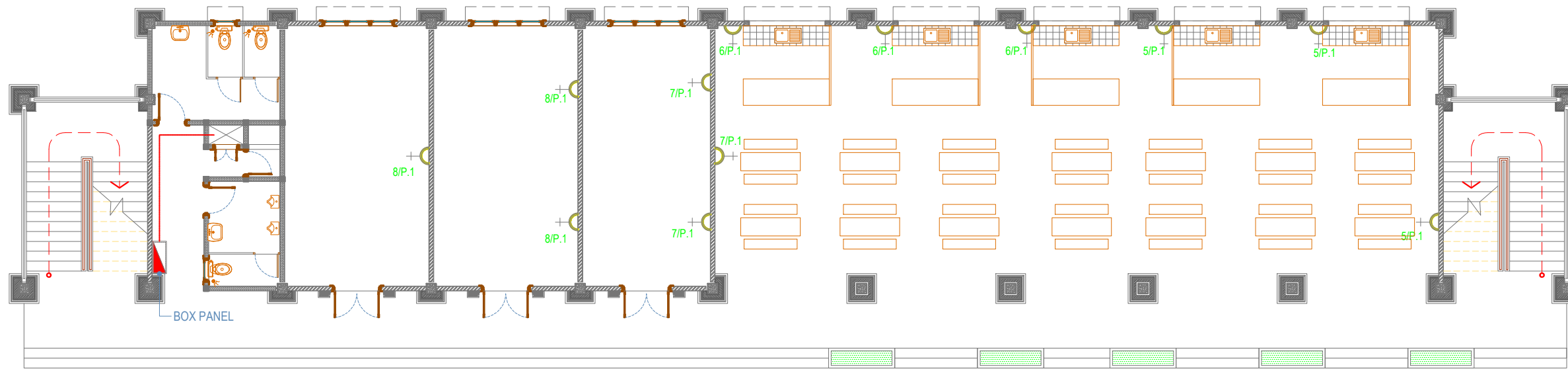
INSTALASI PENERANGAN  
LANTAI 1 DAN 2

TAHUN

2023

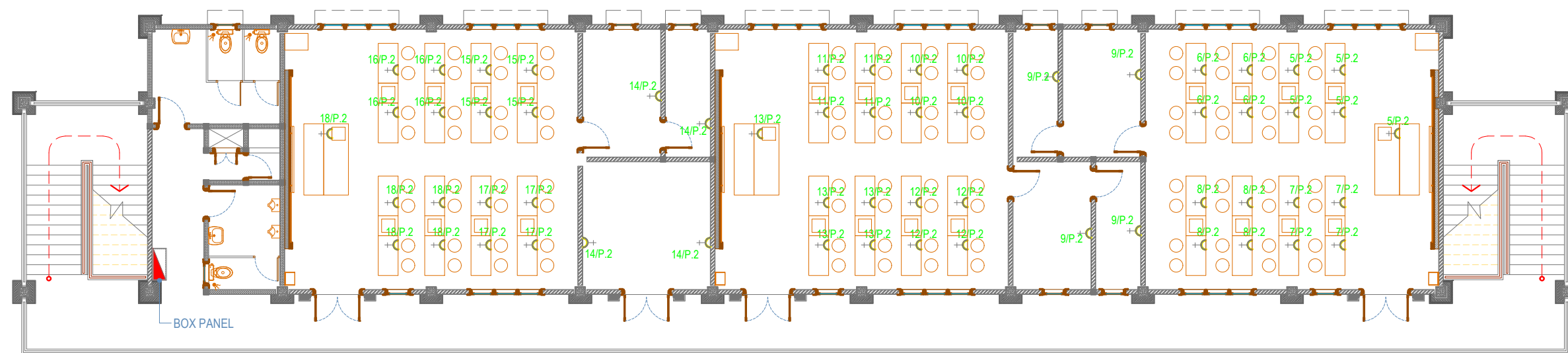
LEMBAR

ARS. 17



KETERANGAN	
	STOP KONTAK
	BOX PANEL

INS. STOP KONTAK LANTAI 1 LABORATORIUM  
SKALA 1 : 150



KETERANGAN	
	STOP KONTAK
	BOX PANEL

INS. STOP KONTAK LANTAI 2 LABORATORIUM  
SKALA 1 : 150

PEMBERI TUGAS



POLITEKNIK NEGERI SRIWIJAYA  
JL. SRIJAYA NEGARA BUKIT BESAR  
KOTA PALEMBANG, SUMATERA  
SELATAN, 30139

JURUSAN



DIII TEKNIK SIPIL  
KONSENTRASI BANGUNAN GEDUNG

KEGIATAN

PERANCANGAN GEDUNG  
LABORATORIUM SMA NEGERI 2  
ABIANSEMAL BALI

MENYETUJUI/ MEMERIKSA

PEMBIMBING I

AMIRUDDIN, S.T., M. Eng. Sc  
NIP. 197005201995031001

PEMBIMBING II

SUMIATI, S. T., M. T.  
NIP. 196304051989032002

DIRENCANAKAN OLEH

INS. STOP KONTAK LANTAI 1 & 2 LABORATORIUM

1 : 150  
MUHAMMAD RAMADHON ZULKARNAIN  
NIM : 062030100019

RADEN MUHAMMAD JUMADIL FIKRI  
NIM : 062030100619

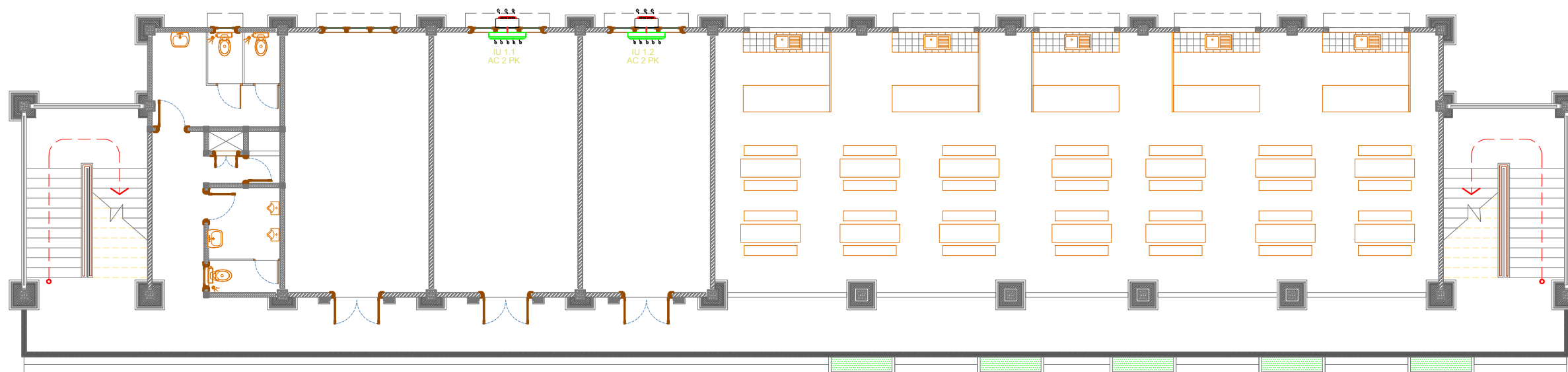
KETERANGAN GAMBAR

INSTALASI STOP KONTAK  
LANTAI 1 DAN 2

TAHUN LEMBAR

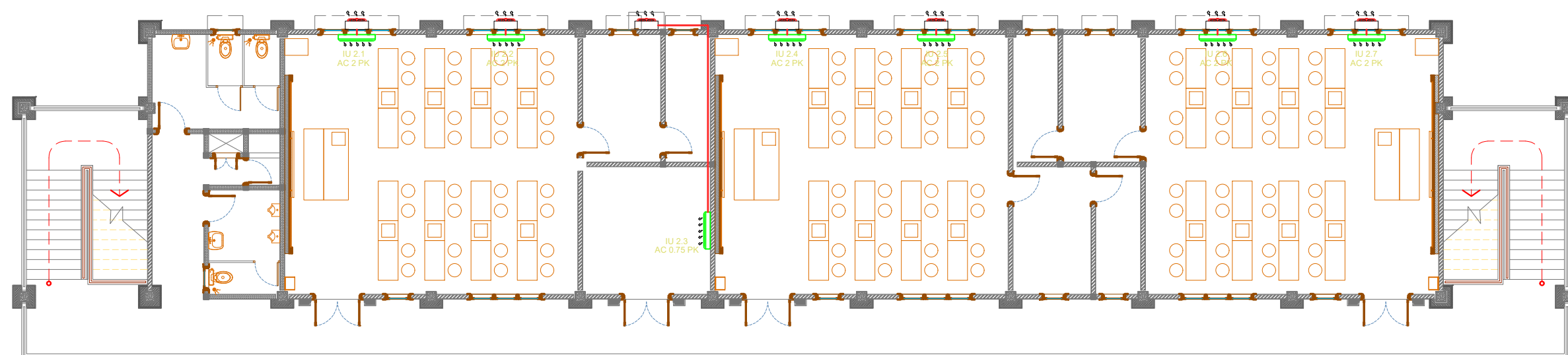
2023 ARS.18





KETERANGAN	
	AIR CONDITIONING; WALL MOUNTED SPLIT TYPE
	OUT DOOR UNIT
	AIR CONDITIONING; CASSET TYPE
	AIR CONDITIONING; FLOOR STANDING TYPE
	REFRIGERANT PIPE; C/W INSULATION

**INSTALASI AC LANTAI 1 LABORATORIUM**  
 SKALA 1 : 150



KETERANGAN	
	AIR CONDITIONING; WALL MOUNTED SPLIT TYPE
	OUT DOOR UNIT
	AIR CONDITIONING; CASSET TYPE
	AIR CONDITIONING; FLOOR STANDING TYPE
	REFRIGERANT PIPE; C/W INSULATION

**INSTALASI AC LANTAI 2 LABORATORIUM**  
 SKALA 1 : 150

PEMBERI TUGAS



**POLITEKNIK NEGERI SRIWIJAYA**  
 JL. SRIJAYA NEGARA BUKIT BESAR  
 KOTA PALEMBANG, SUMATERA  
 SELATAN, 30139

JURUSAN



**DIII TEKNIK SIPIL**  
**KONSENTRASI BANGUNAN GEDUNG**

KEGIATAN

**PERANCANGAN GEDUNG**  
**LABORATORIUM SMA NEGERI 2**  
**ABIANSEMAL BALI**

MENYETUJUI/ MEMERIKSA

PEMBIMBING I

**AMIRUDDIN, S.T., M. Eng. Sc**  
**NIP. 197005201995031001**

PEMBIMBING II

**SUMIATI, S. T., M. T.**  
**NIP. 196304051989032002**

DIRENCANAKAN OLEH

**MUHAMAD RAMADHON ZULKARNAIN**  
**NIM : 062030100019**

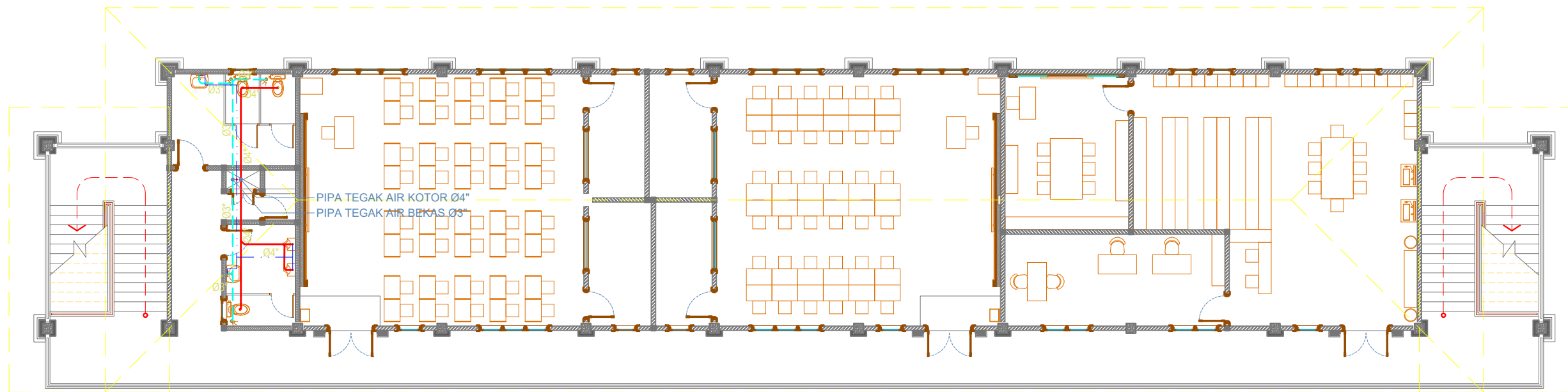
**RADEN MUHAMMAD JUMADIL FIKRI**  
**NIM : 062030100619**

KETERANGAN GAMBAR

**DETAIL INSTALASI AC**  
**LANTAI 1 DAN 2**

TAHUN                      LEMBAR

2023                        ARS 19



KETERANGAN			
	PIPA AIR KOTOR	FD	FLOOR DRAIN
	PIPA AIR BEKAS	WC	WATER CLOSED
	PIPA VENTING	WS/LV	WASTAFEL / LAVATORY
	CLEAN OUT LANTAI	UR	URINAL

INS. AIR BEKAS & AIR KOTOR LANTAI 3 LABORATORIUM  
 SKALA 1 : 150

PEMBERI TUGAS



POLITEKNIK NEGERI SRIWIJAYA  
 JL. SRIJAYA NEGARA BUKIT BESAR  
 KOTA PALEMBANG, SUMATERA  
 SELATAN, 30139

JURUSAN



DIII TEKNIK SIPIL  
 KONSENTRASI BANGUNAN GEDUNG

KEGIATAN

PERANCANGAN GEDUNG  
 LABORATORIUM SMA NEGERI 2  
 ABIANSEMAL BALI

MENYETUJUI/ MEMERIKSA

PEMBIMBING I

AMIRUDDIN, S.T., M. Eng. Sc  
 NIP. 197005201995031001

PEMBIMBING II

SUMIATI, S. T., M. T.  
 NIP. 196304051989032002

DIRENCANAKAN OLEH

MUHAMAD RAMADHON ZULKARNAIN  
 NIM : 062030100019

RADEN MUHAMMAD JUMADIL FIKRI  
 NIM : 062030100619

KETERANGAN GAMBAR

DETAIL AIR BEKAS

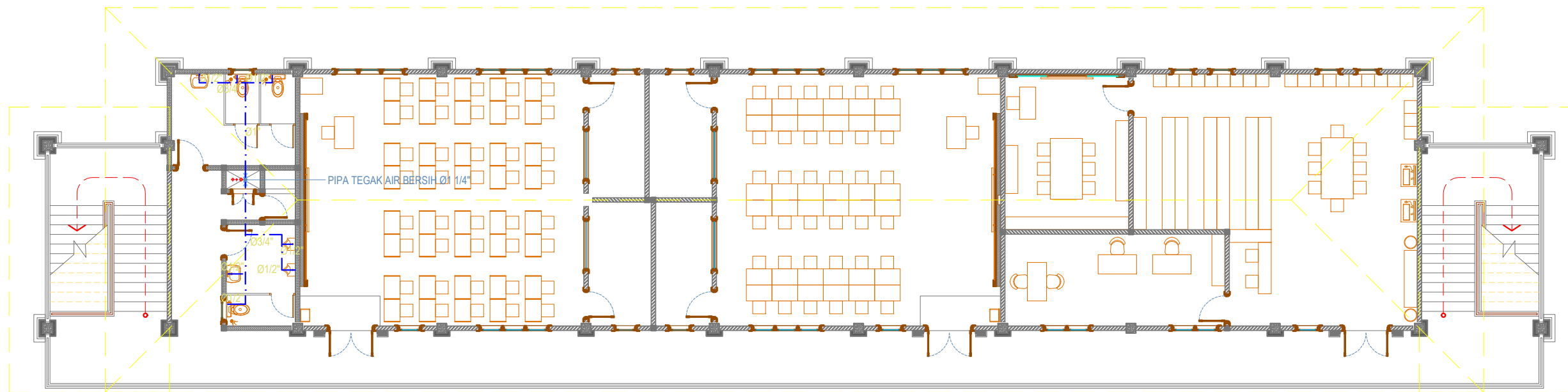
TAHUN

2023

LEMBAR

ARS. 20





KETERANGAN			
	PIPA AIR BERSIH	SH	SHOWER
	GATE VALVE	KS	KITCHEN SINK
	URINOIR	WC	WATER CLOSED
	WASTAFEL / LAVATORY	JS	JET SPRAY

INS. AIR BERSIH LANTAI 3 LABORATORIUM  
SKALA 1 : 150

PEMBERI TUGAS



POLITEKNIK NEGERI SRIWIJAYA  
JL. SRIJAYA NEGARA BUKIT BESAR  
KOTA PALEMBANG, SUMATERA  
SELATAN, 30139

JURUSAN



DIII TEKNIK SIPIL  
KONSENTRASI BANGUNAN GEDUNG

KEGIATAN

PERANCANGAN GEDUNG  
LABORATORIUM SMA NEGERI 2  
ABIANSEMAL BALI

MENYETUJUI/ MEMERIKSA

PEMBIMBING I

AMIRUDDIN, S.T., M. Eng. Sc  
NIP. 197005201995031001

PEMBIMBING II

SUMIATI, S. T., M. T.  
NIP. 196304051989032002

DIRENCANAKAN OLEH

MUHAMAD RAMADHON ZULKARNAIN  
NIM : 062030100019

RADEN MUHAMMAD JUMADIL FIKRI  
NIM : 062030100619

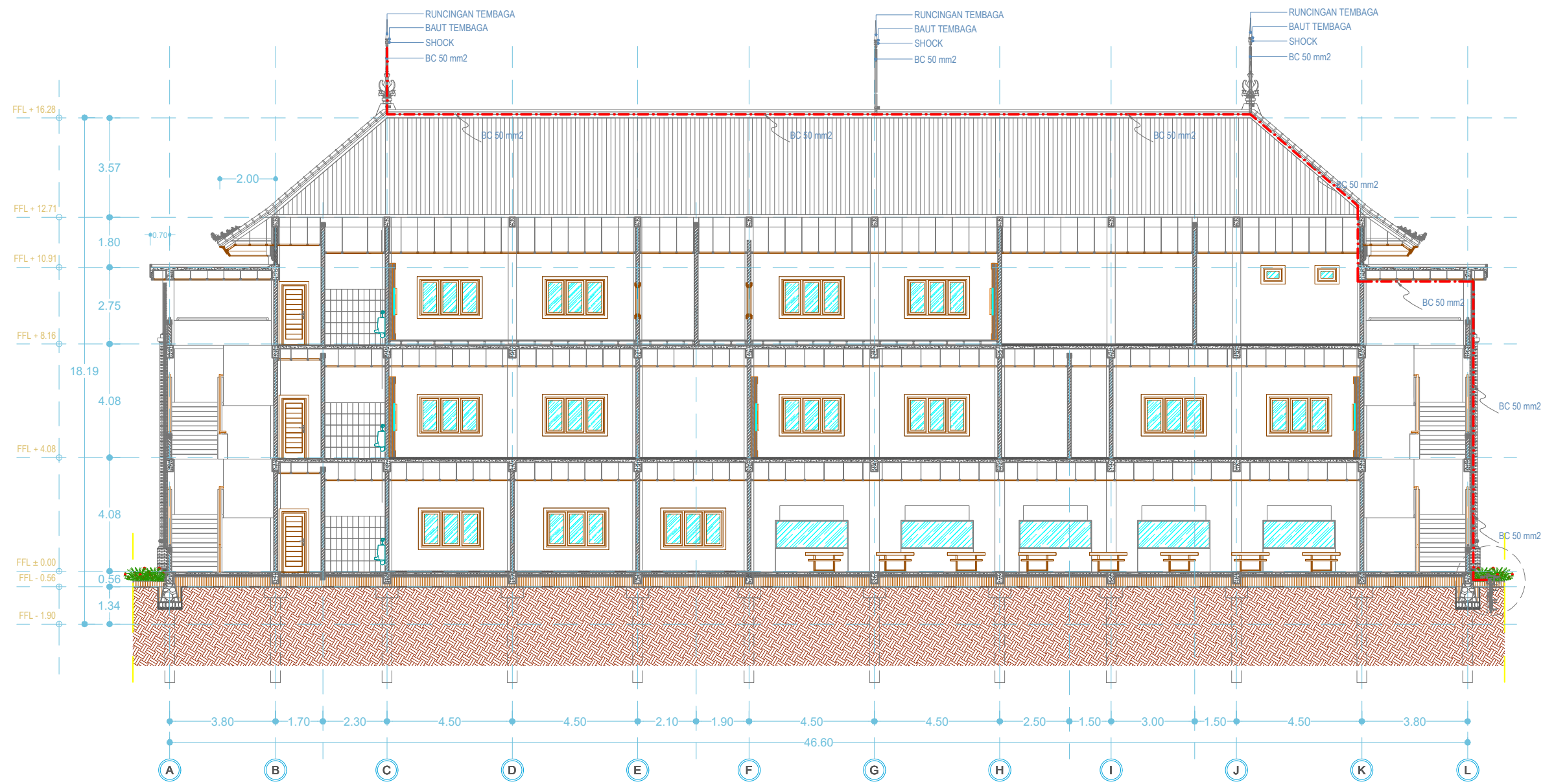
KETERANGAN GAMBAR

INSTALASI BERSIH LANTAI 3

TAHUN LEMBAR

2023

ARS. 21



PEMBERI TUGAS



POLITEKNIK NEGERI SRIWIJAYA  
 JL. SRIJAYA NEGARA BUKIT BESAR  
 KOTA PALEMBANG, SUMATERA  
 SELATAN, 30139

JURUSAN



DIII TEKNIK SIPIL  
 KONSENTRASI BANGUNAN GEDUNG

KEGIATAN

PERANCANGAN GEDUNG  
 LABORATORIUM SMA NEGERI 2  
 ABIANSEMAL BALI

MENYETUJUI/ MEMERIKSA

PEMBIMBING I

AMIRUDDIN, S.T., M. Eng. Sc  
 NIP. 197005201995031001

PEMBIMBING II

SUMIATI, S.T., M.T.  
 NIP. 196304051989032002

DIRENCANAKAN OLEH

MUHAMAD RAMADHON ZULKARNAIN  
 NIM : 062030100019

RADEN MUHAMMAD JUMADIL FIKRI  
 NIM : 062030100619

KETERANGAN GAMBAR

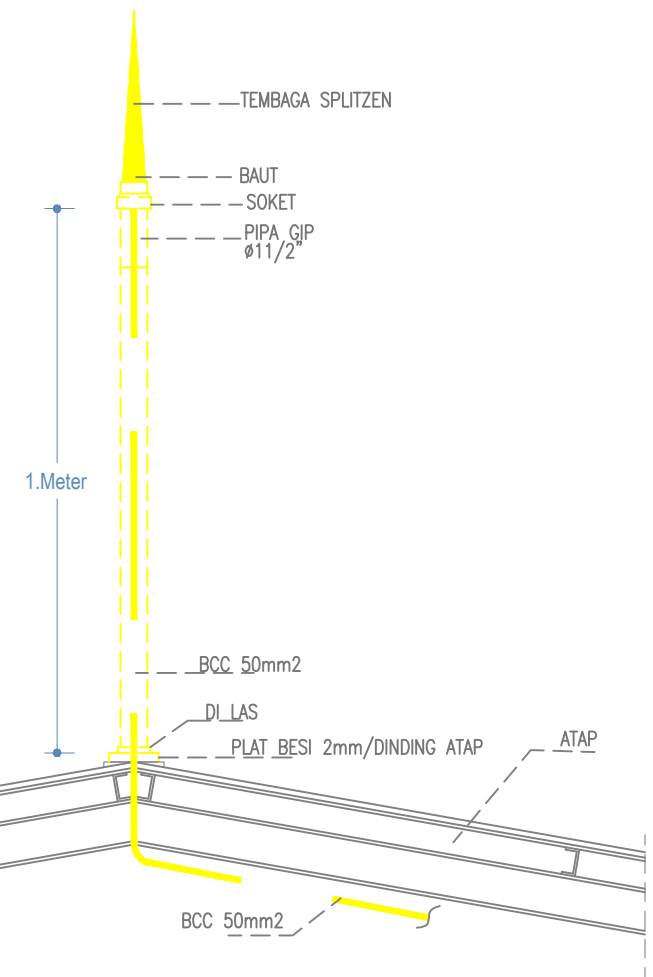
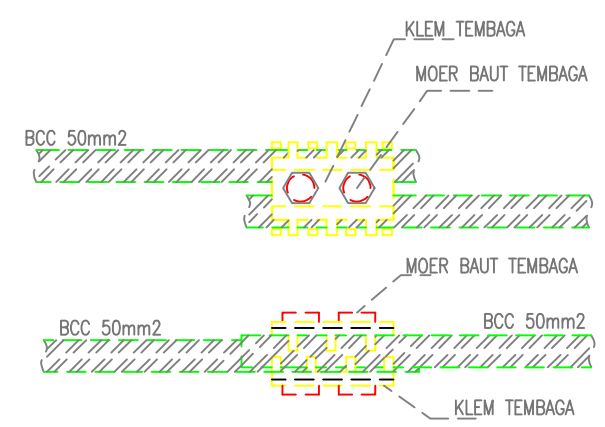
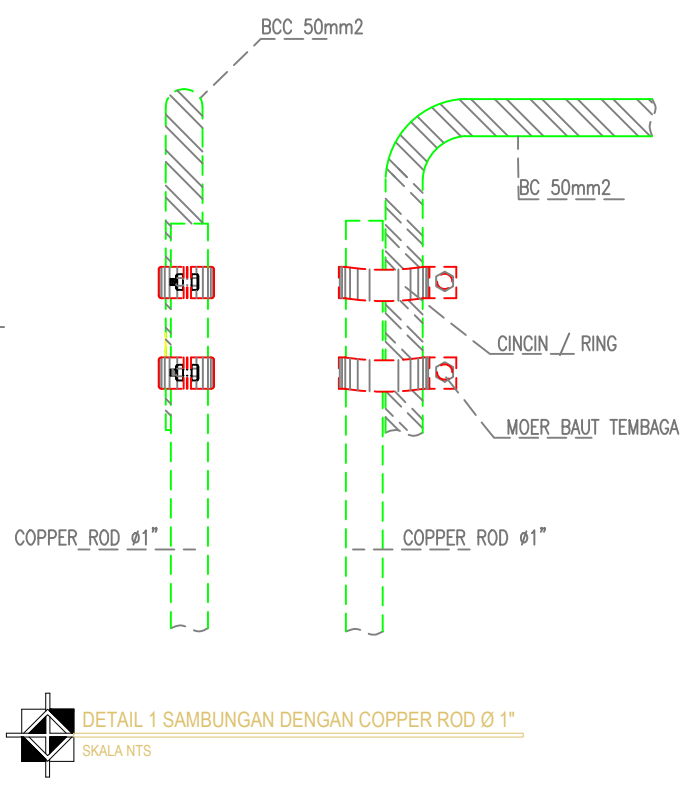
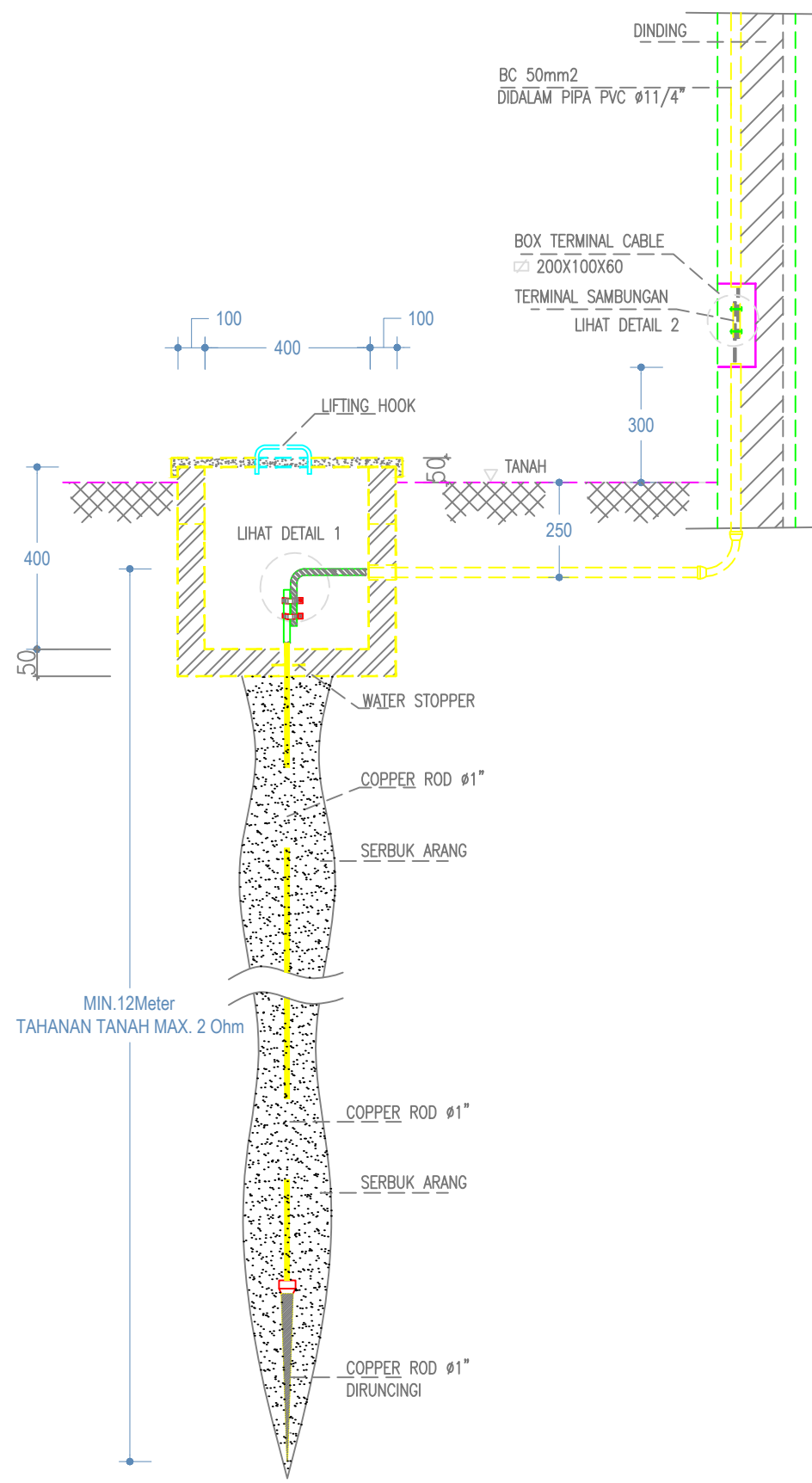
POTONGAN MEMANJANG

TAHUN

2023



LEMBAR

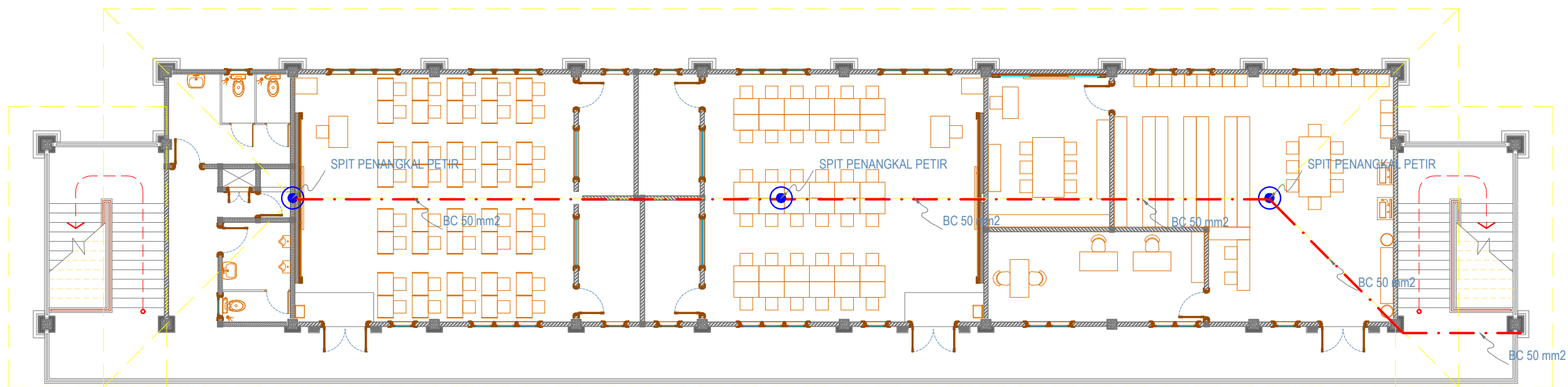
ARS. 22



1:175

DETAIL A PENTANAHAN  
SKALA NTS

<b>PEMBERI TUGAS</b>  <b>POLITEKNIK NEGERI SRIWIJAYA</b> JL. SRIJAYA NEGARA BUKIT BESAR KOTA PALEMBANG, SUMATERA SELATAN, 30139	
<b>JURUSAN</b>  <b>DIII TEKNIK SIPIL</b> <b>KONSENTRASI BANGUNAN GEDUNG</b>	
<b>KEGIATAN</b> <b>PERANCANGAN GEDUNG</b> <b>LABORATORIUM SMA NEGERI 2</b> <b>ABIANSEMAL BALI</b>	
<b>MENYETUJUI/ MEMERIKSA</b> <b>PEMBIMBING I</b> <b>AMIRUDDIN, S.T., M. Eng. Sc</b> <b>NIP. 197005201995031001</b>	
<b>PEMBIMBING II</b> <b>SUMIATI, S. T., M. T.</b> <b>NIP. 196304051989032002</b>	
<b>DIRENCANAKAN OLEH</b> <b>MUHAMAD RAMADHON ZULKARNAIN</b> <b>NIM : 062030100019</b>	
<b>RADEN MUHAMMAD JUMADIL FIKRI</b> <b>NIM : 062030100619</b>	
<b>KETERANGAN GAMBAR</b> <b>DETAIL PENANGKAL PETIR</b>	
<b>TAHUN</b>	<b>LEMBAR</b>
2023	ARS. 23




**DENAH TITIK PENANGKAL PETIR**  
 SKALA 1 : 150

PEMBERI TUGAS



**POLITEKNIK NEGERI SRIWIJAYA**  
 JL. SRIJAYA NEGARA BUKIT BESAR  
 KOTA PALEMBANG, SUMATERA  
 SELATAN, 30139

JURUSAN



**DIII TEKNIK SIPIL**  
**KONSENTRASI BANGUNAN GEDUNG**

KEGIATAN

**PERANCANGAN GEDUNG**  
**LABORATORIUM SMA NEGERI 2**  
**ABIANSEMAL BALI**

MENYETUJUI/ MEMERIKSA

PEMBIMBING I

**AMIRUDDIN, S.T., M. Eng. Sc**  
**NIP. 197005201995031001**

PEMBIMBING II

**SUMIATI, S. T., M. T.**  
**NIP. 196304051989032002**

DIRENCANAKAN OLEH

**MUHAMAD RAMADHON ZULKARNAIN**  
**NIM : 062030100019**

**RADEN MUHAMMAD JUMADIL FIKRI**  
**NIM : 062030100619**

KETERANGAN GAMBAR

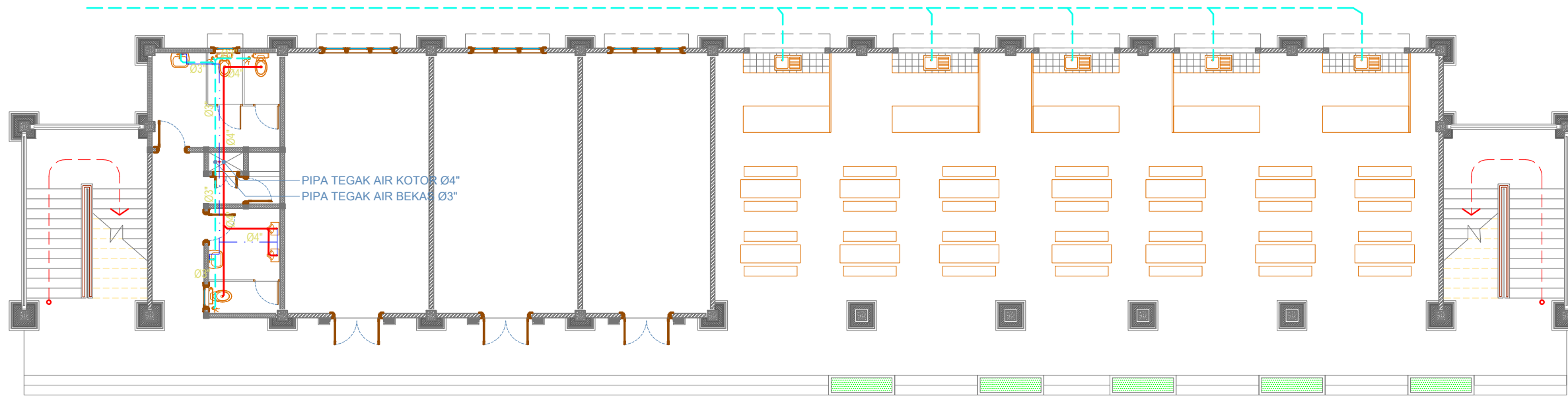
**DENAH PENANGKAL PETIR**

TAHUN

2023

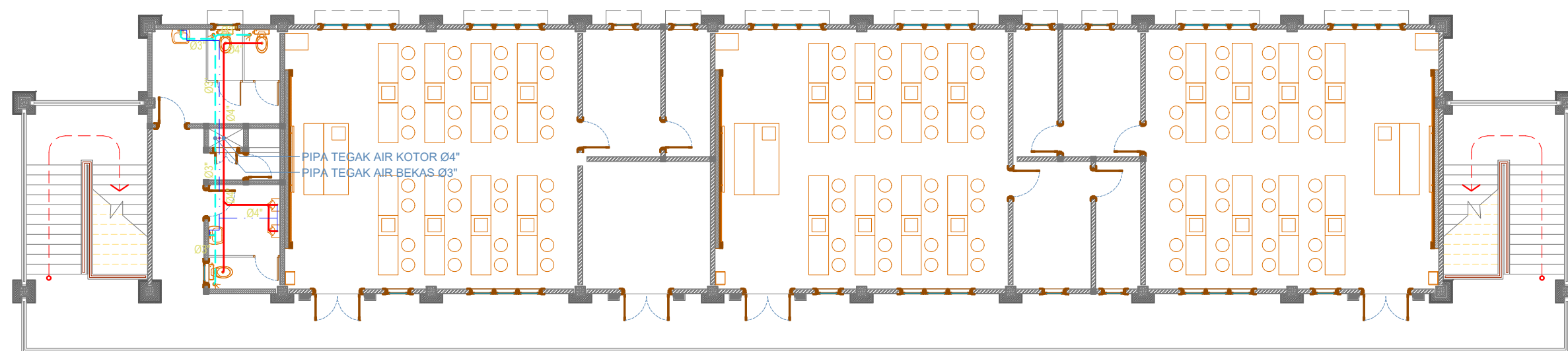
LEMBAR

ARS. 24



KETERANGAN			
	PIPA AIR KOTOR	FD	FLOOR DRAIN
	PIPA AIR BEKAS	WC	WATER CLOSED
	PIPA VENTING	WS/LV	WASTAFEL / LAVATORY
	CLEAN OUT.LANTAI	UR	URINAL

INS. AIR BEKAS & AIR KOTOR LANTAI 1 LABORATORIUM  
SKALA 1 : 150



KETERANGAN			
	PIPA AIR KOTOR	FD	FLOOR DRAIN
	PIPA AIR BEKAS	WC	WATER CLOSED
	PIPA VENTING	WS/LV	WASTAFEL / LAVATORY
	CLEAN OUT.LANTAI	UR	URINAL

INS. AIR BEKAS & AIR KOTOR LANTAI 2 LABORATORIUM  
SKALA 1 : 150

PEMBERI TUGAS



POLITEKNIK NEGERI SRIWIJAYA  
JL. SRIJAYA NEGARA BUKIT BESAR  
KOTA PALEMBANG, SUMATERA  
SELATAN, 30139

JURUSAN



DIII TEKNIK SIPIL  
KONSENTRASI BANGUNAN GEDUNG

KEGIATAN

PERANCANGAN GEDUNG  
LABORATORIUM SMA NEGERI 2  
ABIANSEMAL BALI

MENYETUJUI/ MEMERIKSA

PEMBIMBING I

AMIRUDDIN, S.T., M. Eng. Sc  
NIP. 197005201995031001

PEMBIMBING II

SUMIATI, S. T., M. T.  
NIP. 196304051989032002

DIRENCANAKAN OLEH

MUHAMAD RAMADHON ZULKARNAIN  
NIM : 062030100019

RADEN MUHAMMAD JUMADIL FIKRI  
NIM : 062030100619

KETERANGAN GAMBAR

INSTALASI AIR BEKAS  
LANTAI 1 DAN 2

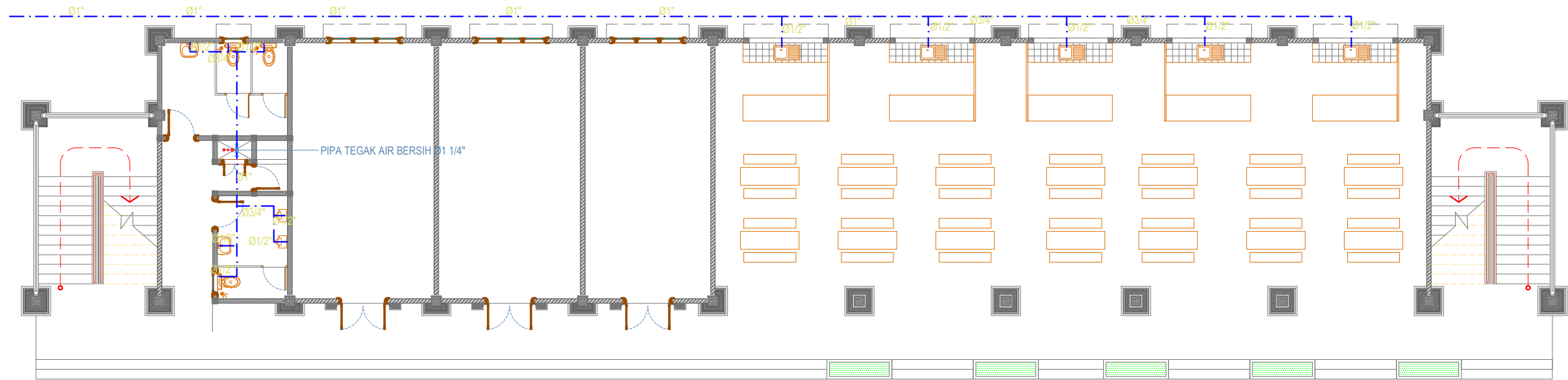
TAHUN

2023

LEMBAR

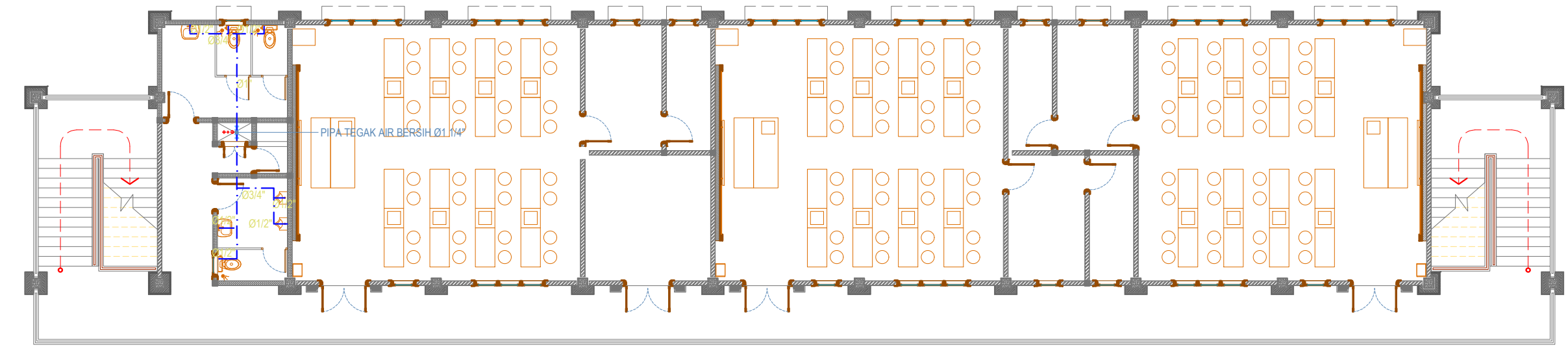
ARS. 25





KETERANGAN			
	PIPA AIR BERSIH	SH	SHOWER
	GATE VALVE	KS	KITCHEN SINK
	URINOIR	WC	WATER CLOSED
	WASTAFEL / LAVATORY	JS	JET SPRAY

INS. AIR BERSIH LANTAI 1 LABORATORIUM  
SKALA 1 : 150



KETERANGAN			
	PIPA AIR BERSIH	SH	SHOWER
	GATE VALVE	KS	KITCHEN SINK
	URINOIR	WC	WATER CLOSED
	WASTAFEL / LAVATORY	JS	JET SPRAY

INS. AIR BERSIH LANTAI 2 LABORATORIUM  
SKALA 1 : 150

PEMBERI TUGAS



POLITEKNIK NEGERI SRIWIJAYA  
JL. SRIJAYA NEGARA BUKIT BESAR  
KOTA PALEMBANG, SUMATERA  
SELATAN, 30139

JURUSAN



DIII TEKNIK SIPIL  
KONSENTRASI BANGUNAN GEDUNG

KEGIATAN

PERANCANGAN GEDUNG  
LABORATORIUM SMA NEGERI 2  
ABIANSEMAL BALI

MENYETUJUI/ MEMERIKSA

PEMBIMBING I  
  
**AMIRUDDIN, S.T., M. Eng. Sc**  
NIP. 197005201995031001

PEMBIMBING II

**SUMIATI, S. T., M. T.**  
NIP. 196304051989032002

DIRENCANAKAN OLEH

**MUHAMAD RAMADHON ZULKARNAIN**  
NIM : 062030100019

KETERANGAN GAMBAR

INSTALASI AIR BERSIH  
LANTAI 1 DAN 2

TAHUN	LEMBAR
2023	ARS. 26

PEMBERI TUGAS



POLITEKNIK NEGERI SRIWIJAYA  
 JL. SRIJAYA NEGARA BUKIT BESAR  
 KOTA PALEMBANG, SUMATERA  
 SELATAN, 30139

JURUSAN



DIII TEKNIK SIPIL  
 KONSENTRASI BANGUNAN GEDUNG

KEGIATAN

PERANCANGAN GEDUNG  
 LABORATORIUM SMA NEGERI 2  
 ABIANSEMAL BALI

MENYETUJUI/ MEMERIKSA

PEMBIMBING I

AMIRUDDIN, S.T., M. Eng. Sc  
 NIP. 197005201995031001

PEMBIMBING II

SUMIATI, S. T., M. T.  
 NIP. 196304051989032002

DIRENCANAKAN OLEH

MUHAMAD RAMADHON ZULKARNAIN  
 NIM : 062030100019

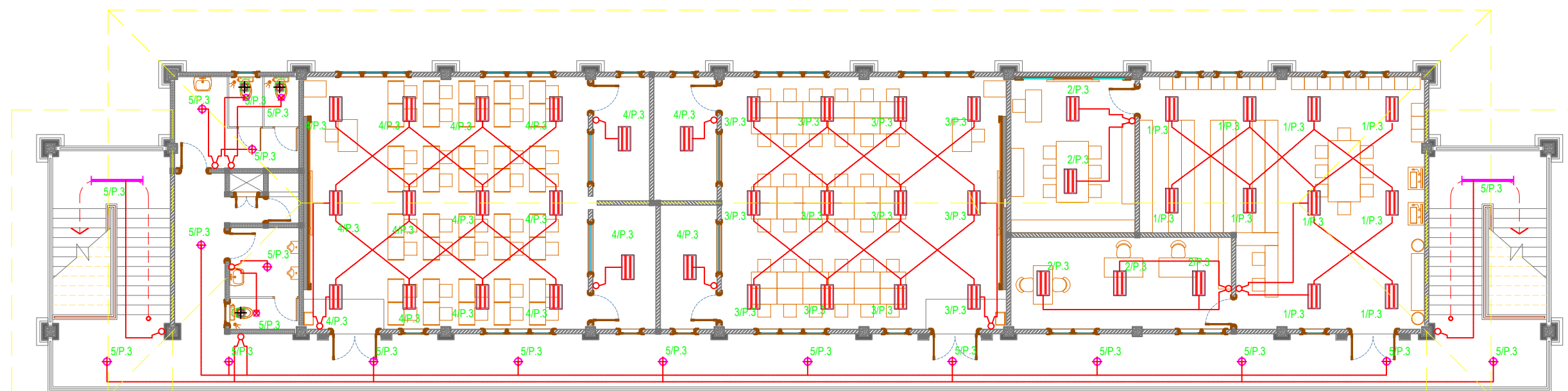
RADEN MUHAMMAD JUMADIL FIKRI  
 NIM : 062030100619

KETERANGAN GAMBAR

PENERANGAN LANTAI 3

TAHUN LEMBAR

2023 ARS. 27

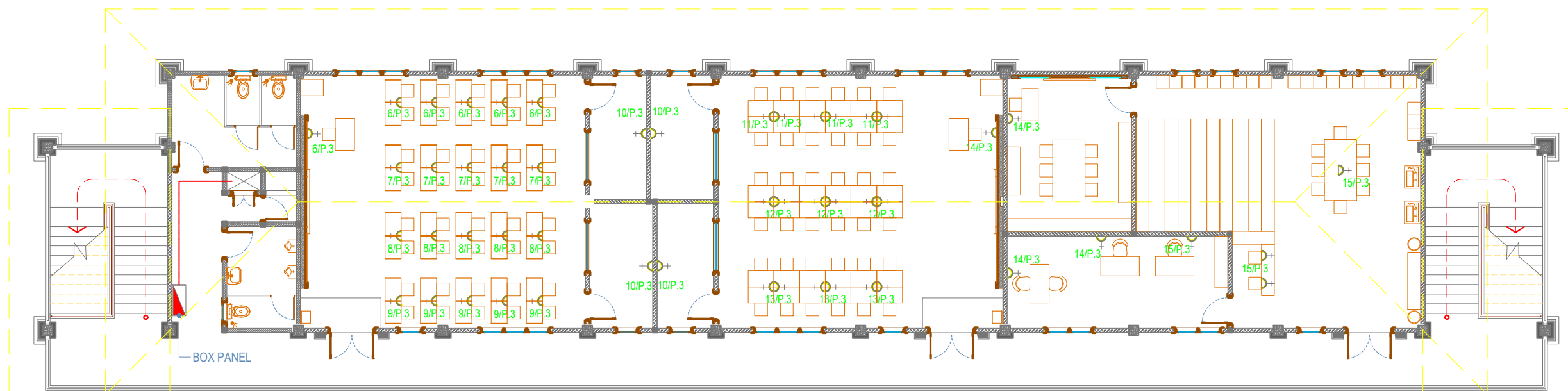


KETERANGAN

	RM T8 2x18W + GRILLE LOUVRE		EXHAUST FAN
	TL 1x36W BALK		SAKLAR TUNGGAL
	DL PLC 1x18W		SAKLAR GANDA
	DL PLC 1x8W		SAKLAR HOTEL

INS. PENERANGAN LANTAI 3 LABORATORIUM  
 SKALA 1 : 150





KETERANGAN	
	STOP KONTAK
	BOX PANEL

INS. STOP KONTAK LANTAI 3 LABORATORIUM  
SKALA 1 : 150

PEMBERI TUGAS



POLITEKNIK NEGERI SRIWIJAYA  
JL. SRIJAYA NEGARA BUKIT BESAR  
KOTA PALEMBANG, SUMATERA  
SELATAN, 30139

JURUSAN



DIII TEKNIK SIPIL  
KONSENTRASI BANGUNAN GEDUNG

KEGIATAN

PERANCANGAN GEDUNG  
LABORATORIUM SMA NEGERI 2  
ABIANSEMAL BALI

MENYETUJUI/ MEMERIKSA

PEMBIMBING I

**AMIRUDDIN, S.T., M. Eng. Sc**  
NIP. 197005201995031001

PEMBIMBING II

**SUMIATI, S. T., M. T.**  
NIP. 196304051989032002

DIRENCANAKAN OLEH

**MUHAMAD RAMADHON ZULKARNAIN**  
NIM : 062030100019

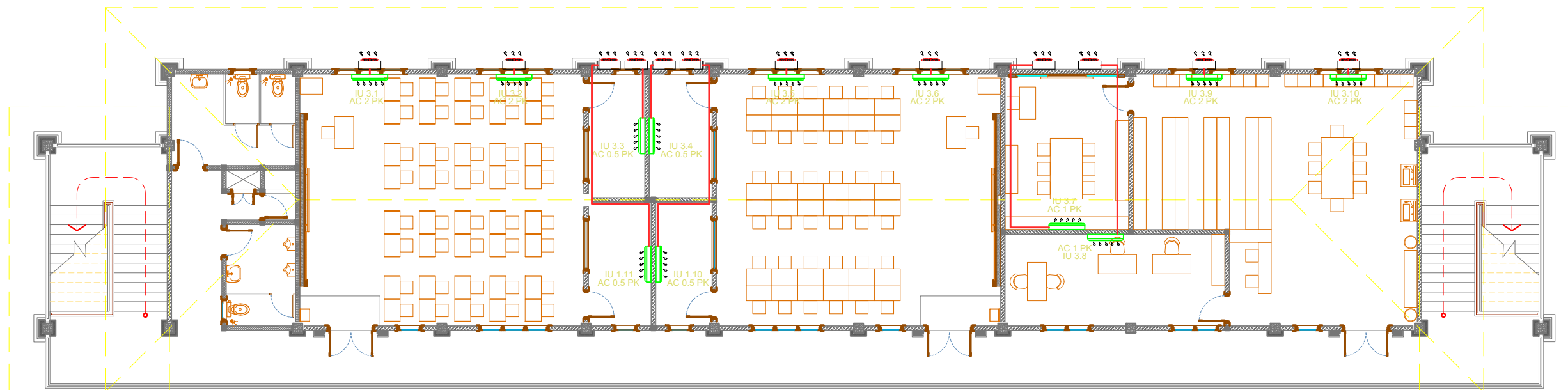
**RADEN MUHAMMAD JUMADIL FIKRI**  
NIM : 062030100619

KETERANGAN GAMBAR

INSTALASI STOP  
KONTAK LANTAI 3

TAHUN LEMBAR

2023 ARS. 28



KETERANGAN	
	AIR CONDITIONING; WALL MOUNTED SPLIT TYPE
	OUT DOOR UNIT
	AIR CONDITIONING; CASSET TYPE
	AIR CONDITIONING; FLOOR STANDING TYPE
	REFRIGERANT PIPE; C/W INSULATION

**INSTALASI AC LANTAI 3 LABORATORIUM**  
 SKALA 1 : 150

PEMBERI TUGAS



POLITEKNIK NEGERI SRIWIJAYA  
 JL. SRIJAYA NEGARA BUKIT BESAR  
 KOTA PALEMBANG, SUMATERA  
 SELATAN, 30139

JURUSAN



DIII TEKNIK SIPIL  
 KONSENTRASI BANGUNAN GEDUNG

KEGIATAN

PERANCANGAN GEDUNG  
 LABORATORIUM SMA NEGERI 2  
 ABIANSEMAL BALI

MENYETUJUI/ MEMERIKSA

PEMBIMBING I

**AMIRUDDIN, S.T., M. Eng. Sc**  
 NIP. 197005201995031001

PEMBIMBING II

**SUMIATI, S. T., M. T.**  
 NIP. 196304051989032002

DIRENCANAKAN OLEH

**MUHAMAD RAMADHON ZULKARNAIN**  
 NIM : 062030100019

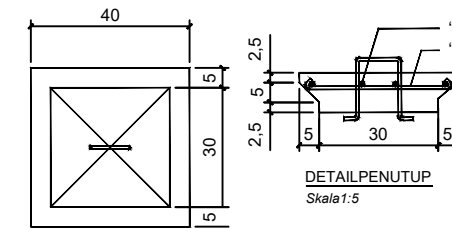
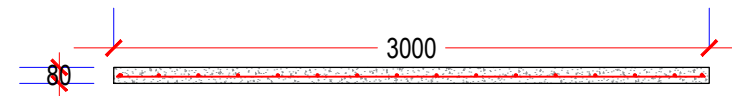
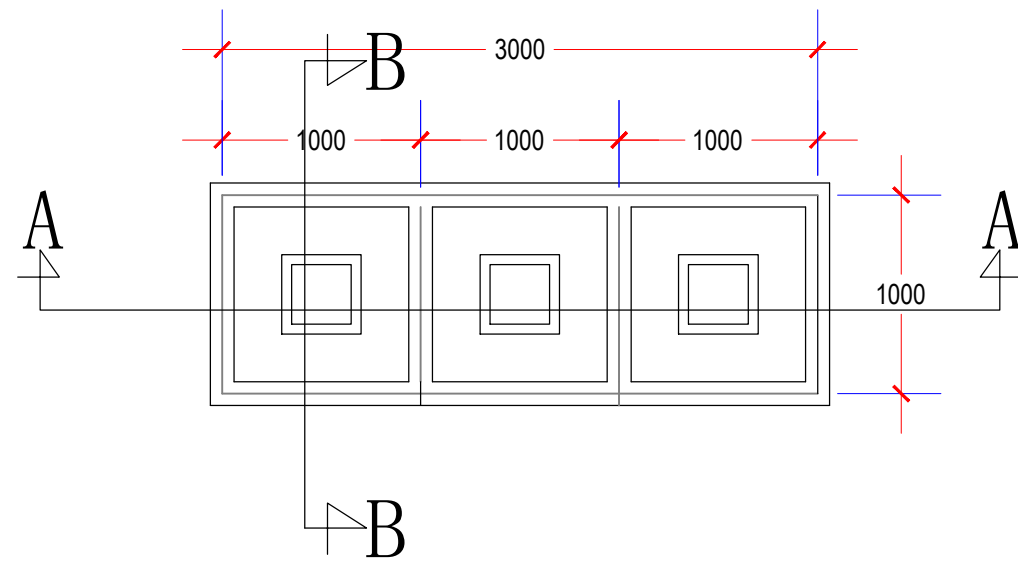
**RADEN MUHAMMAD JUMADIL FIKRI**  
 NIM : 062030100619

KETERANGAN GAMBAR

INSTALASI AC LANTAI 3

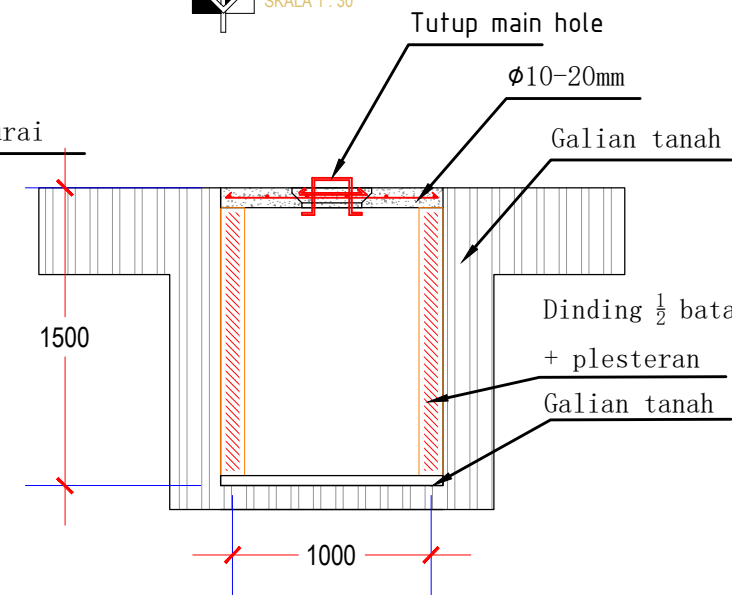
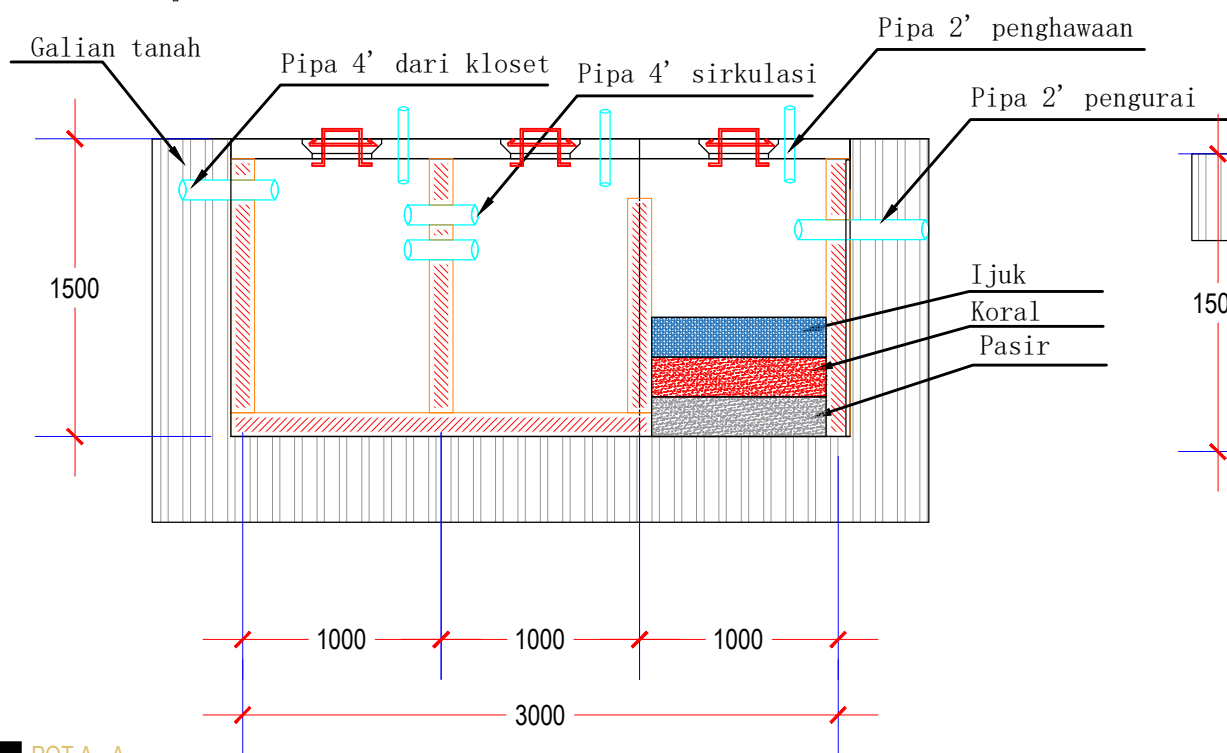
TAHUN                      LEMBAR

2023                        ARS. 29



DETAIL SEPTICTANK  
SKALA 1 : 30

DETAIL TUTUP PELAT BETON  
SKALA 1 : 30



POT A - A  
SKALA 1 : 30

POT B - B  
SKALA 1 : 30

DETAIL SEPTIC TANK

PEMBERI TUGAS



POLITEKNIK NEGERI SRIWIJAYA  
JL. SRIJAYA NEGARA BUKIT BESAR  
KOTA PALEMBANG, SUMATERA  
SELATAN, 30139

JURUSAN



DIII TEKNIK SIPIL  
KONSENTRASI BANGUNAN GEDUNG

KEGIATAN

PERANCANGAN GEDUNG  
LABORATORIUM SMA NEGERI 2  
ABIANSEMAL BALI

MENYETUJUI/ MEMERIKSA

PEMBIMBING I

AMIRUDDIN, S.T., M. Eng. Sc  
NIP. 197005201995031001

PEMBIMBING II

SUMIATI, S. T., M. T.  
NIP. 196304051989032002

DIRENCANAKAN OLEH

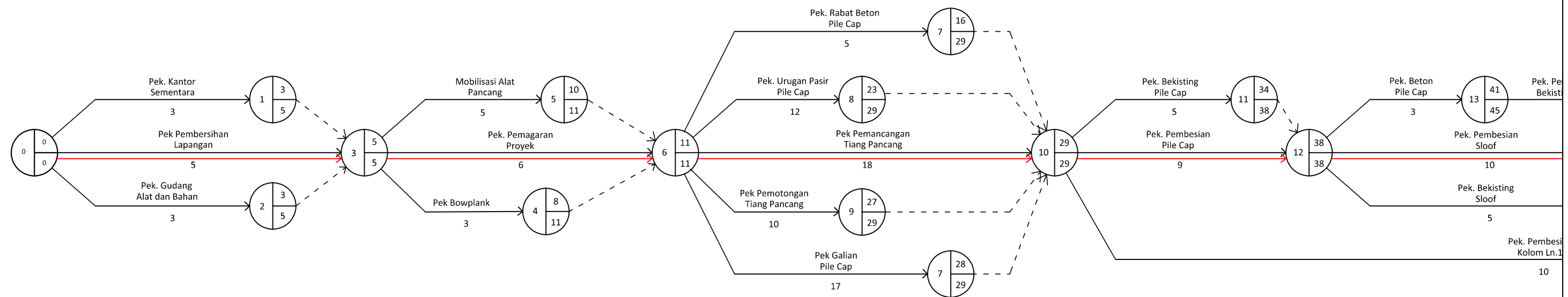
MUHAMAD RAMADHON ZULKARNAIN  
NIM : 062030100019

RADEN MUHAMMAD JUMADIL FIKRI  
NIM : 062030100619

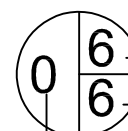
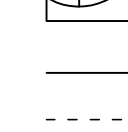




KETERANGAN GAMBAR

DETAIL SEPTIC TANK

TAHUN	LEMBAR
2023	ARS. 30



Keterangan :

-  Earliest Event Time (EET) : Waktu penyelesaian paling awal
-  Latest Event Time (LET) : Waktu penyelesaian paling akhir
-  Kejadian (Event) : Urutan pekerjaan
-  Normal : Menunjukkan mulainya pekerjaan hingga akhir pekerjaan
-  kegiatan semu (Dummy) : menyatakan bahwa antara kegiatan satu dengan yang lainnya masih saling ketergantungan
-  Jalur Kritis : jalur yang menunjukkan pekerjaan yang tidak boleh terlambat satu haripun, karena akan menghambat waktu penyelesaian proyek secara keseluruhan.

