

# LAMPIRAN



KEMENTERIAN PENDIDIKAN DAN KEBUDAYAAN  
**POLITEKNIK NEGERI SRIWIJAYA**  
Jalan Srijaya Negara, Palembang 30139  
Telp. 0711-353414 Fax. 0711-355918  
Website : [www.polsri.ac.id](http://www.polsri.ac.id) E-mail : [info@polsri.ac.id](mailto:info@polsri.ac.id)



**LEMBAR REKOMENDASI UJIAN LAPORAN AKHIR**

Pembimbing Laporan Akhir memberikan rekomendasi kepada:

Nama : Afra Salsabil  
NIM : 062030100566  
Jurusan / Program Studi : Teknik Sipil / DIII – Teknik Sipil  
Judul Laporan Akhir : Perencanaan Gedung Pusat Administrasi dan  
Playanan Medis RSUD Talang Ubi Kabupaten  
Pali

Mahasiswa tersebut telah memenuhi persyaratan dan dapat mengikuti Ujian  
Laporan Akhir pada Tahun Akademik 2022 / 2023.

Pembimbing I

**Amiruddin, S.T., M.Eng.SC.**  
NIP. 197005201995031001

Palembang, Juli 2023

Pembimbing II

**M. Sazili Harnawansyah, S.T.,M.T**  
NIP. 197207012006041001



KEMENTERIAN PENDIDIKAN DAN KEBUDAYAAN  
**POLITEKNIK NEGERI SRIWIJAYA**  
Jalan Srijaya Negara, Palembang 30139  
Telp. 0711-353414 Fax. 0711-355918  
Website : [www.polsri.ac.id](http://www.polsri.ac.id) E-mail : [info@polsri.ac.id](mailto:info@polsri.ac.id)



**LEMBAR REKOMENDASI UJIAN LAPORAN AKHIR**

Pembimbing Laporan Akhir memberikan rekomendasi kepada:

Nama : Arya Alvis Al-Arsyad  
NIM : 062030100586  
Jurusan / Program Studi : Teknik Sipil / DIII – Teknik Sipil  
Judul Laporan Akhir : Perencanaan Gedung Pusat Administrasi dan  
Playanan Medis RSUD Talang Ubi Kabupaten  
Pali

Mahasiswa tersebut telah memenuhi persyaratan dan dapat mengikuti Ujian  
Laporan Akhir pada Tahun Akademik 2022 / 2023.

Pembimbing I

**Amiruddin, S.T., M.Eng.SC.**  
NIP. 197005201995031001

Palembang, Juli 2023

Pembimbing II

**M. Sazili Harnawansyah, S.T., M.T**  
NIP. 197207012006041001



KEMENTERIAN PENDIDIKAN DAN KEBUDAYAAN  
**POLITEKNIK NEGERI SRIWIJAYA**  
Jalan Srijaya Negara, Palembang 30139  
Telp. 0711-353414 Fax. 0711-355918  
Website : [www.polsri.ac.id](http://www.polsri.ac.id) E-mail : [info@polsri.ac.id](mailto:info@polsri.ac.id)



**KARTU ASISTENSI LAPORAN LAPORAN AKHIR (LA)**

Nama Mahasiswa : Afra Salsabil (062030100566)  
Arya Alvis Al-Arsyad (062030100586)  
Jurusan / Program Studi : Teknik Sipil / D III Teknik Sipil  
Judul Laporan Akhir (LA) : Perencanaan Gedung Pusat Administrasi dan  
Pelayanan Medis RSUD Talang Ubi  
Kabupaten Pali  
Dosen Pembimbing : Amiruddin, ST., M.EngSC

No.	Tanggal	Uraian	Paraf





KEMENTERIAN PENDIDIKAN DAN KEBUDAYAAN  
**POLITEKNIK NEGERI SRIWIJAYA**  
Jalan Sriwijaya Negara, Palembang 30139  
Telp. 0711-353414 Fax. 0711-355918  
Website : [www.polstn.ac.id](http://www.polstn.ac.id) E-mail : [info@polstn.ac.id](mailto:info@polstn.ac.id)



**KARTU ASISTENSI LAPORAN LAPORAN AKHIR (LA)**

No.	Tanggal	Urutan	Paraf

Palembang, Agustus 2023

Disahkan oleh,  
Pimpinan Perusahaan/Instansi

Mahasiswa

(.....)

(.....)



KEMENTERIAN PENDIDIKAN DAN KEBUDAYAAN  
POLITEKNIK NEGERI SRIWIJAYA  
Jalan Sriwijaya Negara, Palembang 30139  
Telp. 0711-353414 Fax. 0711-355918  
Website : [www.polsri.ac.id](http://www.polsri.ac.id) E-mail : [info@polsri.ac.id](mailto:info@polsri.ac.id)



**KARTU ASISTENSI LAPORAN LAPORAN AKHIR (LA)**

Nama Mahasiswa : Afra Salsabil (062030100566)  
Arya Alvis Al-Arsyad (062030100586)  
Jurusan / Program Studi : Teknik Sipil / D III Teknik Sipil  
Judul Laporan Akhir (LA) : Perencanaan Gedung Pusat Administrasi  
dan Pelayanan Medis Rumah Sakit Umum  
Daerah Talang Ubi Kabupaten Pali  
Dosen Pembimbing : Muhammad Sazili Hamawansyah, S.T., M.T.

No.	Tanggal	Uraian	Paraf
1.	12-04-23	<ul style="list-style-type: none"><li>- penentuan luas Area perhitungan Struktur Atap, Plat &amp; balok.</li><li>- format penulisan standar penulisan Poltek.</li><li>- Metode pengumpulan Data.<ul style="list-style-type: none"><li>- Data primer</li><li>- Data sekunder</li></ul></li></ul>	 M. Sazili A.



KEMENTERIAN PENDIDIKAN DAN KEBUDAYAAN

POLITEKNIK NEGERI SRIWIJAYA

Jalan Sriwijaya Negara, Palembang 30139

Telp. 0711-353414 Fax. 0711-355918

Website : [www.polsri.ac.id](http://www.polsri.ac.id) E-mail : [info@polsri.ac.id](mailto:info@polsri.ac.id)



KARTU ASISTENSI LAPORAN LAPORAN AKHIR (LA)

No.	Tanggal	Uraian	Paraf
2.	06-06-2023	<ul style="list-style-type: none"><li>- perbaikan penulisan pada salah; Ditinjau penulisan salah ilust Standart.</li><li>- tugas ulang brosur apukel Cokkup?</li></ul>	
3.	21-06-2023	<ul style="list-style-type: none"><li>- perbaikan nilai modulus elastisitas. Log Kaji ulang tabel Dimensi Kanal. <math>H = 150, b = 65, hf = 3,2</math> <math>h = 20.</math></li><li>- Standar Cole penyajian Sambung Kolom Baja ke Kolom Beton pada Konstruksi Atap.</li></ul>	
4.	14-07-2023	<ul style="list-style-type: none"><li>- perbaikan satuan berat dalam penyusunan jumlah yang penyusun.</li><li>- perbaikan tabel kisi ksept.</li><li>- perbaikan gambar beton paku yang pembesaran pile cap.</li><li>- perbaikan &amp; penyempurnaan kecermatan syarat-syarat teknis pd RKS.</li></ul>	



KEMENTERIAN PENDIDIKAN DAN KEBUDAYAAN  
POLITEKNIK NEGERI SRIWIJAYA


Jalan Srijaya Negara, Palembang 30139

Telp. 0711-353414 Fax. 0711-355918

Website : [www.polsri.ac.id](http://www.polsri.ac.id) E-mail : [info@polsri.ac.id](mailto:info@polsri.ac.id)

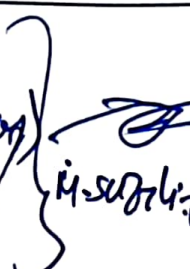


KARTU ASISTENSI LAPORAN LAPORAN AKHIR (LA)

No.	Tanggal	Uraian	Paraf
	28/07 2023	<ul style="list-style-type: none"><li>- Cek / perbaiki volume pada RAB.</li><li>- lakukan pembesaran.</li><li>- cek utk volume yg lain.</li><li>- lanjut buat TS, NWP, CPM.</li><li>- gambar DED, di bingkai.</li></ul>	 M. Saiful



**KARTU ASISTENSI LAPORAN LAPORAN AKHIR (LA)**

No.	Tanggal	Uraian	Paraf
	3/08 2023	<ul style="list-style-type: none"><li>- Perbaiki gambar kerja DEP (Kalkulasi)</li><li>- Uraian per kerja</li><li>- Detail Kanvas</li><li>- Detail Kehiji - Ganti Dasar thp MT.</li></ul>	

Palembang, Agustus 2023

Disahkan oleh,  
Pimpinan Perusahaan/Instansi

Mahasiswa

(.....)

(.....)




KEMENTERIAN PENDIDIKAN, KEBUDAYAAN, RISET DAN TEKNOLOGI  
POLITEKNIK NEGERI SRIWIJAYA  
JURUSAN TEKNIK SIPIL

LEMBAR PERBAIKAN UJIAN  
LAPORAN AKHIR / TUGAS AKHIR

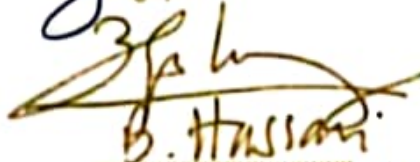
Nama Mahasiswa : AFRA SASABIL / ARYA ALUS A  
NIM : 062030100586 / 062030100586  
Judul Laporan Akhir : Rane Gedung Runtuh Adikus  
Tugas Akhir : RSUD Talady Ubi PAU

Perbaikan  
22/9/23: Perbaiki kontrol dimensi  
22/9/23: balok kolom Atap  
22/9/23: perbaiki perhitungan  
22/9/23: geser balok  
Simpulan, cara perhitungan

  
Afra Sasabil A - A

Sdh diperbaiki  
22/9/23  


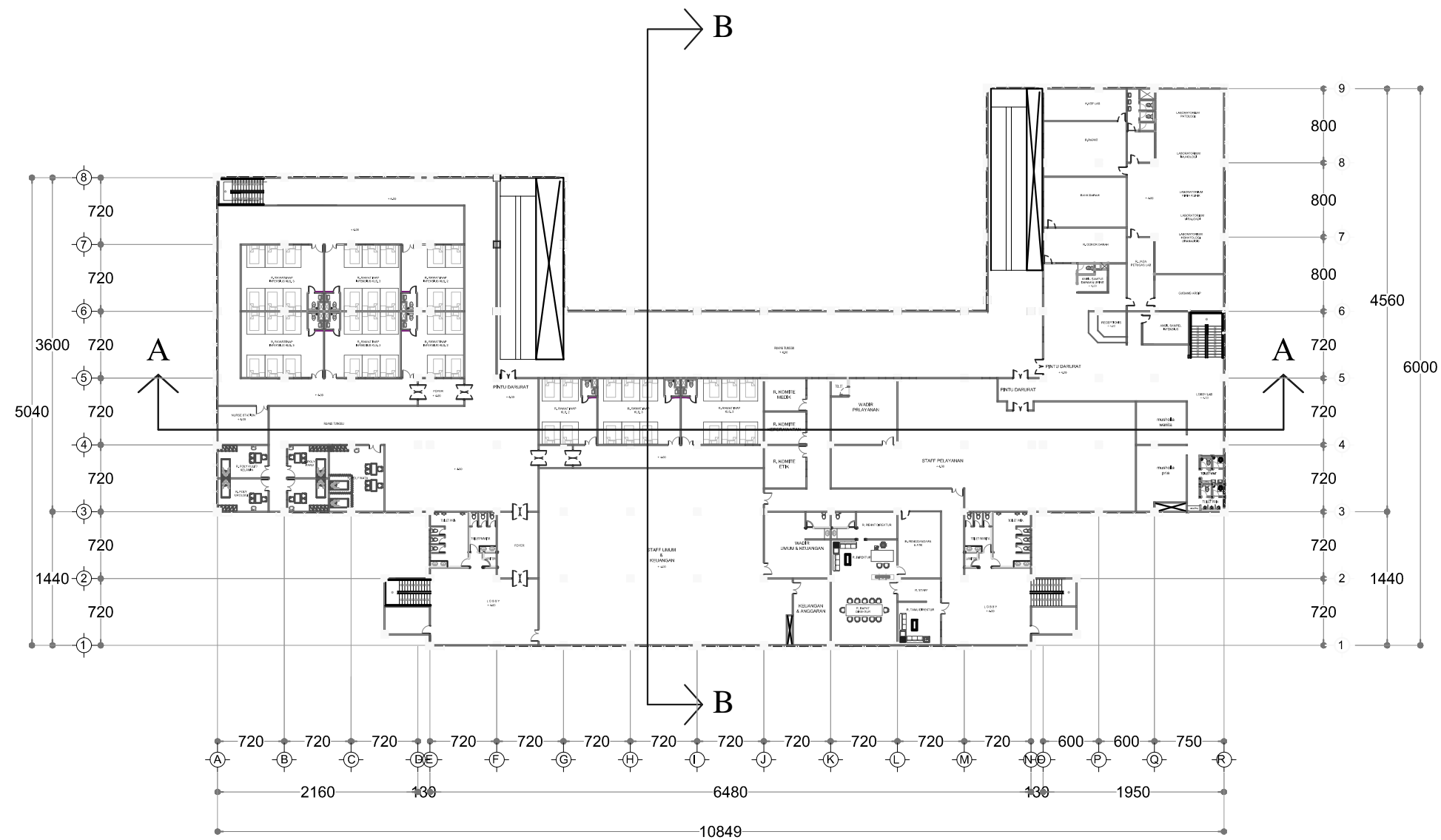
Palembang, 10, 08, 2023  
Penguji



B. Hasiani  
NIP 196104070185031002

  
Afra Sasabil





PEMBERI TUGAS



POLITEKNIK NEGERI SRIWIJAYA  
 JL. SRIJAYA NEGARA BUKIT BESAR  
 KOTA PALEMBANG, SUMATERA SELATAN  
 KODE POS 30139

JURUSAN :

DIII TEKNIK SIPIL  
 KONSENTRASI BANGUNAN GEDUNG

KEGIATAN :

PERENCANAAN GEDUNG PUSAT  
 ADMINISTRASI DAN PELAYANAN MEDIS  
 RUMAH SAKIT UMUM DAERAH TALANG UBI  
 KABUPATEN PALI

KOTA : PALEMBANG  
 PROVINSI : SUMATERA SELATAN

Menyetujui/Memeriksa  
 PEMBIMBING 1

AMIRUDDIN, S.T.,M.Eng.Sc  
 NIP. 197005201995031001

Menyetujui/Memeriksa  
 PEMBIMBING 2

MUHAMMAD SAZILI HARNAWANSYAH, S.T.,M.T  
 NIP. 196104071985031002

Direncanakan : Tanda Tangan

ARYA ALVIS AL-ARSYAD  
 NIM :062030100586

Direncanakan : Tanda Tangan

AFRA SALSABIL  
 NIM : 062030100566

Keterangan Gambar :

DENAH LANTAI 1

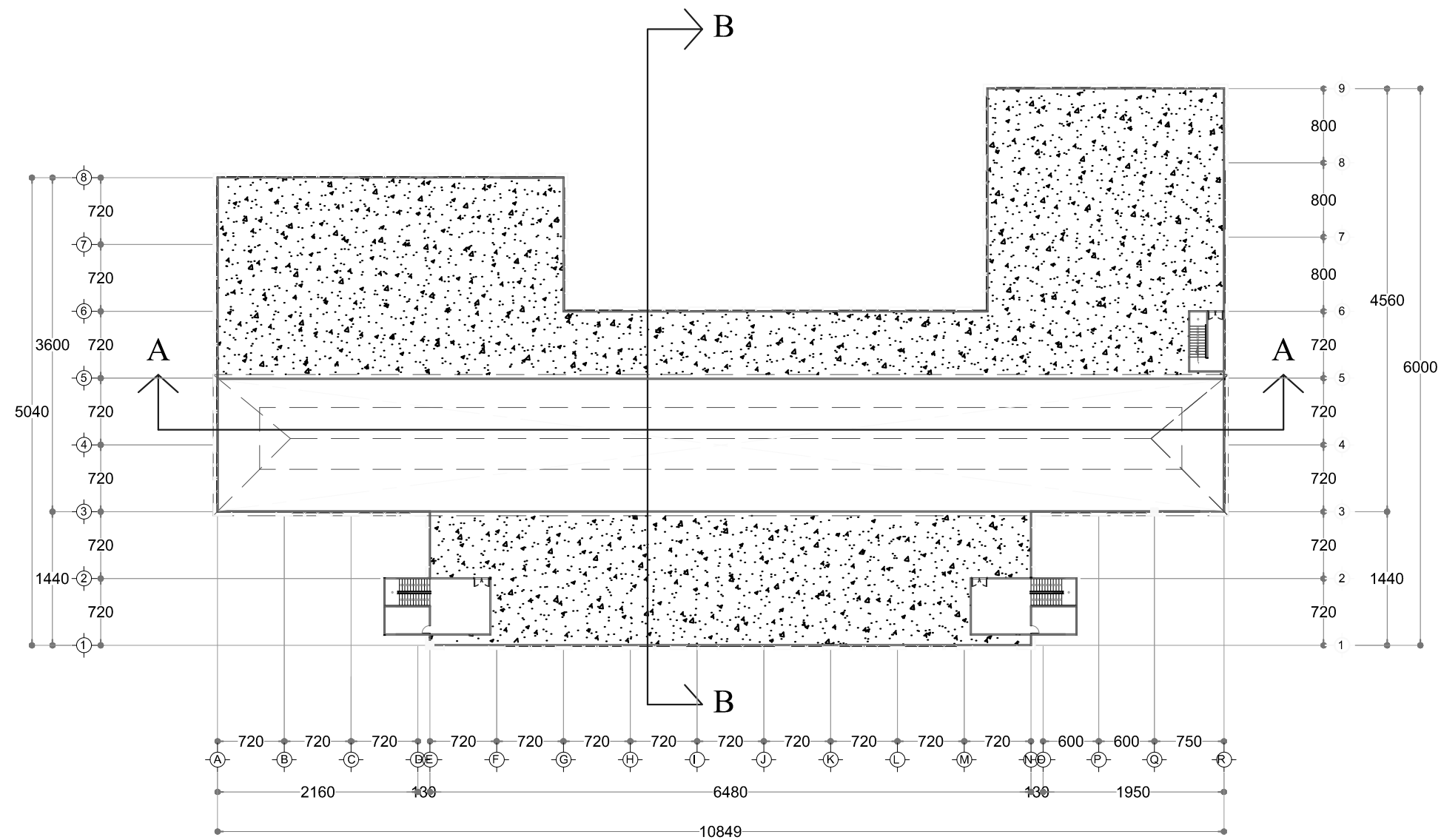
Skala : Tahun : Kode Gambar : Lembar :

1 : 600 2023 ARS 2

 DENAH LANTAI 1  
 Skala 1:600







PEMBERI TUGAS



POLITEKNIK NEGERI SRIWIJAYA  
 JL. SRIJAYA NEGARA BUKIT BESAR  
 KOTA PALEMBANG, SUMATERA SELATAN  
 KODE POS 30139

JURUSAN :

DIII TEKNIK SIPIL  
 KONSENTRASI BANGUNAN GEDUNG

KEGIATAN :

PERENCANAAN GEDUNG PUSAT  
 ADMINISTRASI DAN PELAYANAN MEDIS  
 RUMAH SAKIT UMUM DAERAH TALANG UBI  
 KABUPATEN PALI

KOTA : PALEMBANG

PROVINSI : SUMATERA SELATAN

Menyetujui/Memeriksa

PEMBIMBING 1

AMIRUDDIN, S.T.,M.Eng.Sc  
 NIP. 197005201995031001

Menyetujui/Memeriksa

PEMBIMBING 2

MUHAMMAD SAZILI HARNAWANSYAH, S.T.,M.T  
 NIP. 196104071985031002

Direncanakan :

Tanda Tangan

ARYA ALVIS AL-ARSYAD  
 NIM :062030100586

Direncanakan :

Tanda Tangan

AFRA SALSABIL  
 NIM : 062030100566

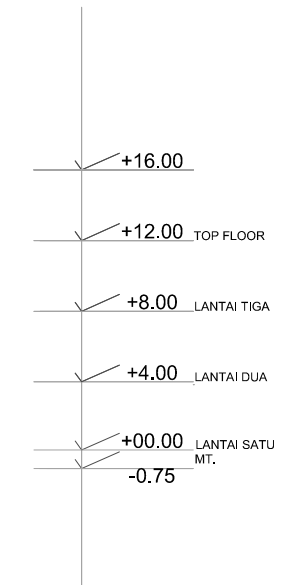
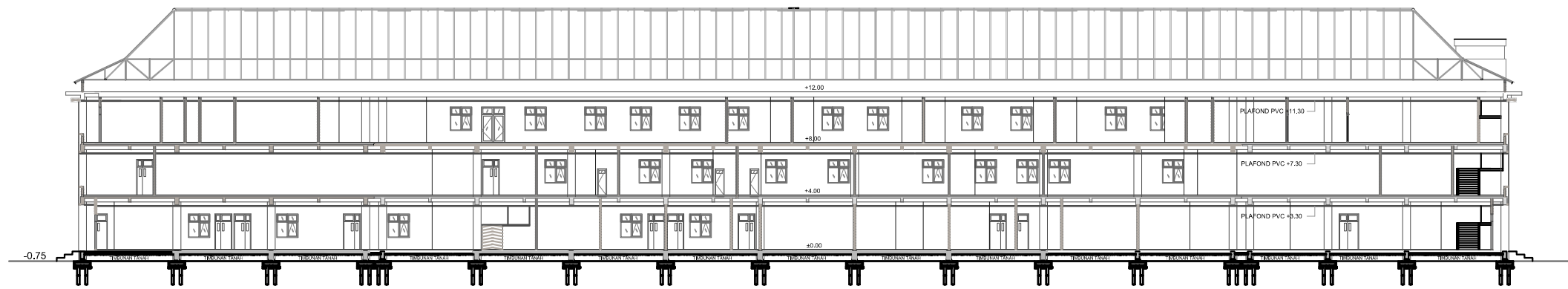
Keterangan Gambar :

DENAH LANTAI ATAP

Skala : Tahun : Kode Gambar : Lembar :

1 : 600 2023 ARS 4

 DENAH LANTAI ATAP  
 Skala 1:600



PEMBERI TUGAS



POLITEKNIK NEGERI SRIWIJAYA  
 JL. SRIJAYA NEGARA BUKIT BESAR  
 KOTA PALEMBANG, SUMATERA SELATAN  
 KODE POS 30139

JURUSAN :

DIII TEKNIK SIPIL  
 KONSENTRASI BANGUNAN GEDUNG

KEGIATAN :

PERENCANAAN GEDUNG PUSAT ADMINISTRASI  
 DAN PELAYANAN MEDIS RUMAH SAKIT UMUM  
 DAERAH TALANG UBI KABUPATEN PALI

KOTA : PALEMBANG

PROVINSI : SUMATERA SELATAN

Menyetujui/Memeriksa

PEMBIMBING 1

AMIRUDDIN, S.T.,M.Eng.Sc  
 NIP. 197005201995031001

Menyetujui/Memeriksa

PEMBIMBING 2

MUHAMMAD SAZILI HARNAWANSYAH, S.T.,M.T  
 NIP. 196104071985031002

Direncanakan :	Tanda Tangan
<p>ARYA ALVIS AL-ARSYAD            NIM :062030100586</p>	
<p>AFRA SALSABIL            NIM : 062030100566</p>	

Direncanakan : Tanda Tangan

ARYA ALVIS AL-ARSYAD  
 NIM :062030100586

Direncanakan : Tanda Tangan

AFRA SALSABIL  
 NIM : 062030100566

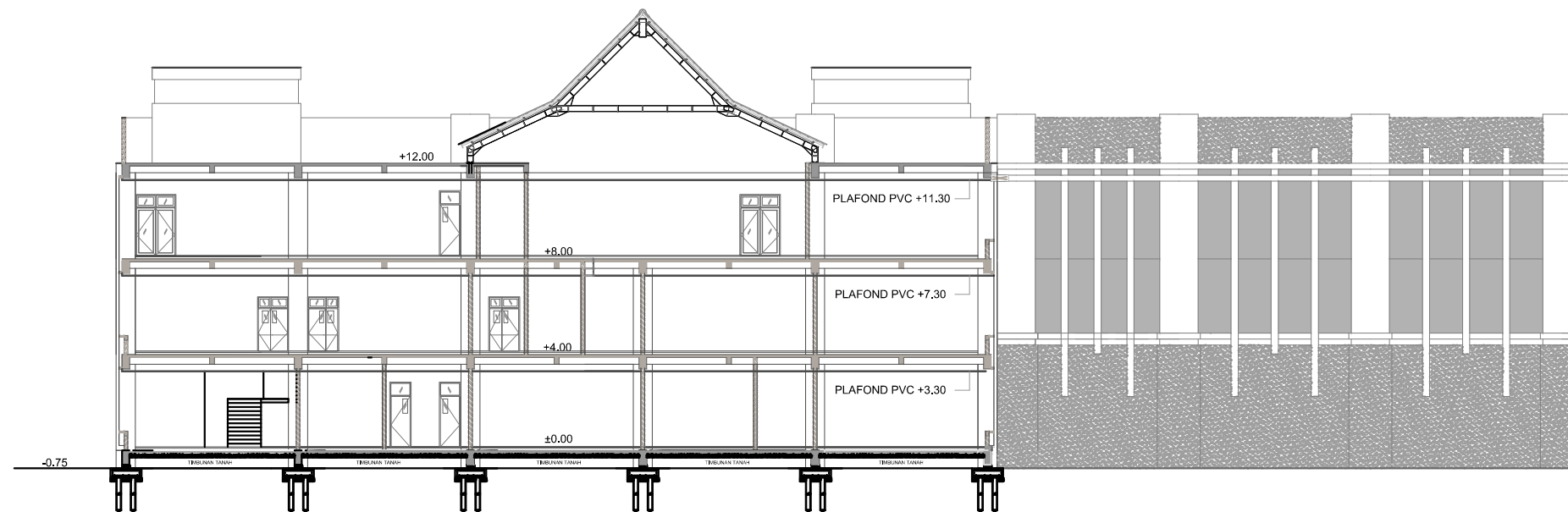
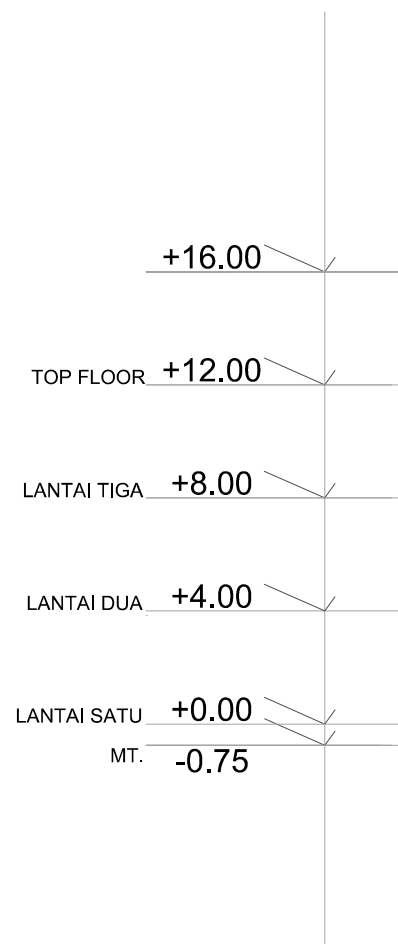
Keterangan Gambar :

POTONGAN PRINSIP MELINTANG A-A

Skala :	Tahun :	Kode Gambar :	Lembar :
1 : 40	2023	ARS	5

1 : 40 2023 ARS 5

 **POTONGAN PRINSIP MELINTANG A-A**  
 Skala 1:40



 **POTONGAN PRINSIP MELINTANG B-B**  
Skala 1:25

PEMBERI TUGAS



POLITEKNIK NEGERI SRIWIJAYA  
JL. SRIJAYA NEGARA BUKIT BESAR  
KOTA PALEMBANG, SUMATERA SELATAN  
KODE POS 30139

JURUSAN :

DIII TEKNIK SIPIL  
KONSENTRASI BANGUNAN GEDUNG

KEGIATAN :

PERENCANAAN GEDUNG PUSAT ADMINISTRASI  
DAN PELAYANAN MEDIS RUMAH SAKIT UMUM  
DAERAH TALANG UBI KABUPATEN PALI

KOTA : PALEMBANG

PROVINSI : SUMATERA SELATAN

Menyetujui/Memeriksa

PEMBIMBING 1

AMIRUDDIN, S.T.,M.Eng.Sc  
NIP. 197005201995031001

Menyetujui/Memeriksa

PEMBIMBING 2

MUHAMMAD SAZILI HARNAWANSYAH, S.T.,M.T  
NIP. 196104071985031002

Direncanakan :

Tanda Tangan

ARYA ALVIS AL-ARSYAD  
NIM : 062030100586

Direncanakan :

Tanda Tangan

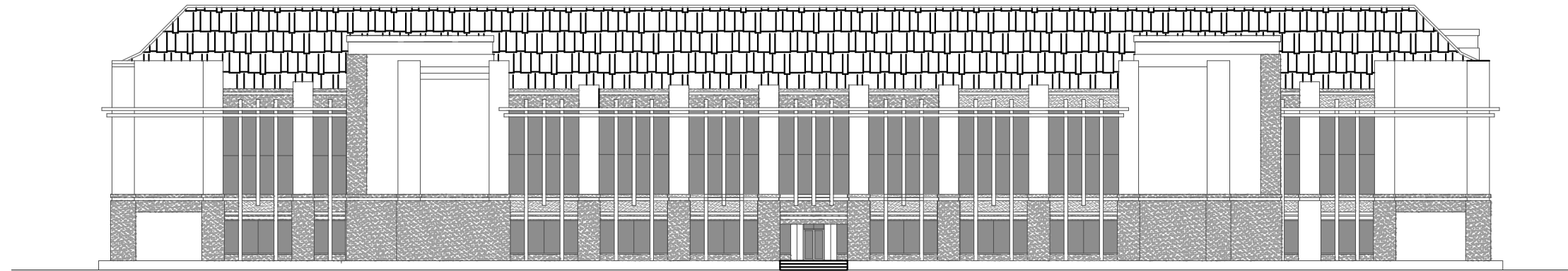
AFRA SALSABIL  
NIM : 062030100566

Keterangan Gambar :

POTONGAN PRINSIP MELINTANG B-B

Skala : Tahun : Kode Gambar : Lembar :

1 : 25 2023 ARS 6




**TAMPAK DEPAN**  
 Skala 1:40

PEMBERI TUGAS



POLITEKNIK NEGERI SRIWIJAYA  
 JL. SRIJAYA NEGARA BUKIT BESAR  
 KOTA PALEMBANG, SUMATERA SELATAN  
 KODE POS 30139

JURUSAN :

DIII TEKNIK SIPIL  
 KONSENTRASI BANGUNAN GEDUNG

KEGIATAN :

PERENCANAAN GEDUNG PUSAT ADMINISTRASI  
 DAN PELAYANAN MEDIS RUMAH SAKIT UMUM  
 DAERAH TALANG UBI KABUPATEN PALI

KOTA : PALEMBANG

PROVINSI : SUMATERA SELATAN

Menyetujui/Memeriksa

PEMBIMBING 1

AMIRUDDIN, S.T.,M.Eng.Sc  
 NIP. 197005201995031001

Menyetujui/Memeriksa

PEMBIMBING 2

MUHAMMAD SAZILI HARNAWANSYAH, S.T.,M.T  
 NIP. 196104071985031002

Direncanakan :

Tanda Tangan

ARYA ALVIS AL-ARSYAD  
 NIM :062030100586

Direncanakan :

Tanda Tangan

AFRA SALSABIL  
 NIM : 062030100566

Keterangan Gambar :

TAMPAK DEPAN

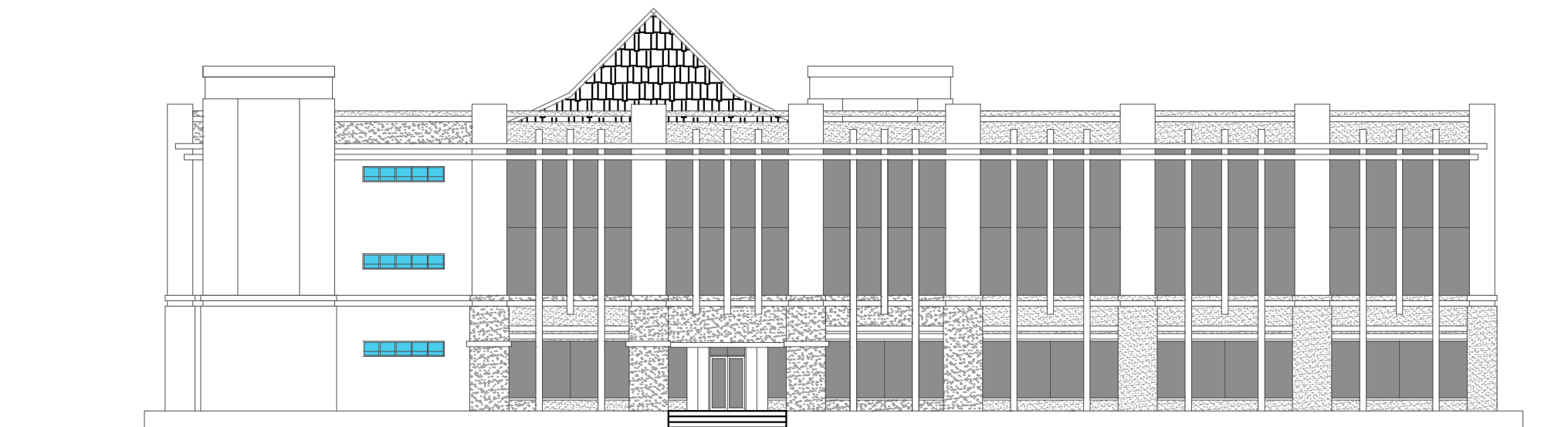
Skala : Tahun : Kode Gambar : Lembar :

1 : 40

2023

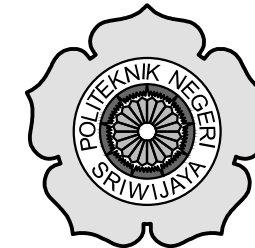
ARS

7




**TAMPAK SAMPING KANAN**  
 Skala 1:25

PEMBERI TUGAS



POLITEKNIK NEGERI SRIWIJAYA  
 JL. SRIJAYA NEGARA BUKIT BESAR  
 KOTA PALEMBANG, SUMATERA SELATAN  
 KODE POS 30139

JURUSAN :

DIII TEKNIK SIPIL  
 KONSENTRASI BANGUNAN GEDUNG

KEGIATAN :

PERENCANAAN GEDUNG PUSAT ADMINISTRASI  
 DAN PELAYANAN MEDIS RUMAH SAKIT UMUM  
 DAERAH TALANG UBI KABUPATEN PALI

KOTA : PALEMBANG

PROVINSI : SUMATERA SELATAN

Menyetujui/Memeriksa

PEMBIMBING 1

AMIRUDDIN, S.T.,M.Eng.Sc  
 NIP. 197005201995031001

Menyetujui/Memeriksa

PEMBIMBING 2

MUHAMMAD SAZILI HARNAWANSYAH, S.T.,M.T  
 NIP. 196104071985031002

Direncanakan :

Tanda Tangan

ARYA ALVIS AL-ARSYAD  
 NIM :062030100586

Direncanakan :

Tanda Tangan

AFRA SALSABIL  
 NIM : 062030100566

Keterangan Gambar :

TAMPAK SAMPING KANAN

Skala : Tahun : Kode Gambar : Lembar :

1 : 25 2023 ARS 8

PEMBERI TUGAS



POLITEKNIK NEGERI SRIWIJAYA  
JL. SRIJAYA NEGARA BUKIT BESAR  
KOTA PALEMBANG, SUMATERA SELATAN  
KODE POS 30139

JURUSAN :

DIII TEKNIK SIPIL  
KONSENTRASI BANGUNAN GEDUNG

KEGIATAN :

PERENCANAAN GEDUNG PUSAT ADMINISTRASI  
DAN PELAYANAN MEDIS RUMAH SAKIT UMUM  
DAERAH TALANG UBI KABUPATEN PALI

KOTA : PALEMBANG

PROVINSI : SUMATERA SELATAN

Menyetujui/Memeriksa

PEMBIMBING 1

AMIRUDDIN, S.T.,M.Eng.Sc  
NIP. 197005201995031001

Menyetujui/Memeriksa

PEMBIMBING 2

MUHAMMAD SAZILI HARNAWANSYAH, S.T.,M.T  
NIP. 196104071985031002

Direncanakan :

Tanda Tangan

ARYA ALVIS AL-ARSYAD  
NIM :062030100586

Direncanakan :

Tanda Tangan

AFRA SALSABIL  
NIM : 062030100566

Keterangan Gambar :

TAMPAK BELAKANG

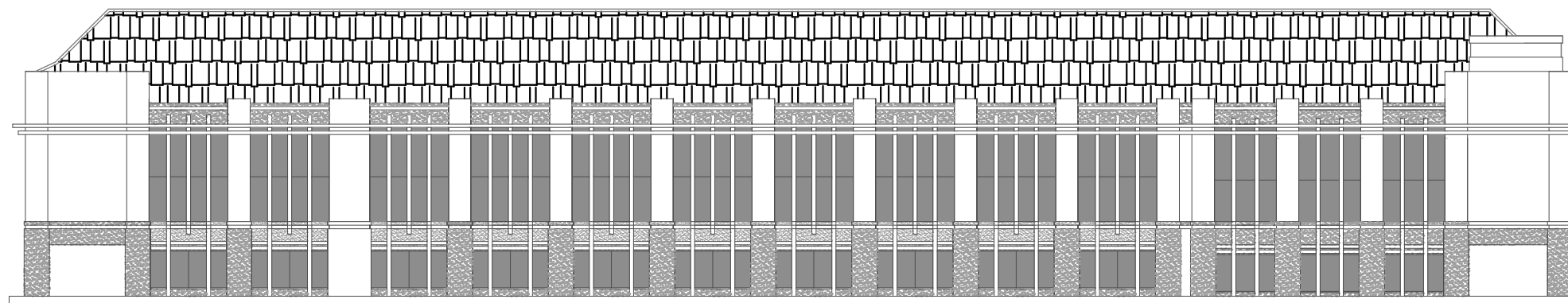
Skala : Tahun : Kode Gambar : Lembar :

1 : 25

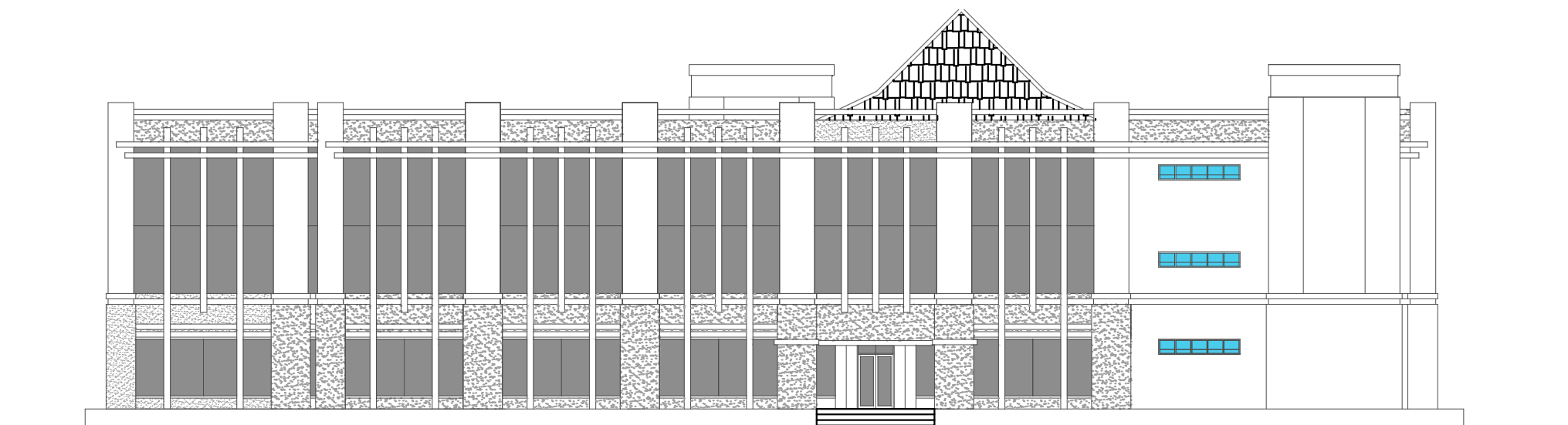
2023

ARS

9

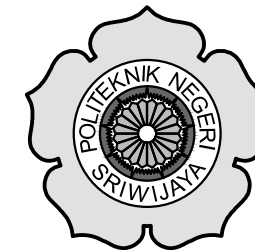


TAMPAK BELAKANG  
Skala 1:40




**TAMPAK SAMING KIRI**  
 Skala 1:25

PEMBERI TUGAS



POLITEKNIK NEGERI SRIWIJAYA  
 JL. SRIJAYA NEGARA BUKIT BESAR  
 KOTA PALEMBANG, SUMATERA SELATAN  
 KODE POS 30139

JURUSAN :

DIII TEKNIK SIPIL  
 KONSENTRASI BANGUNAN GEDUNG

KEGIATAN :

PERENCANAAN GEDUNG PUSAT ADMINISTRASI  
 DAN PELAYANAN MEDIS RUMAH SAKIT UMUM  
 DAERAH TALANG UBI KABUPATEN PALI

KOTA : PALEMBANG

PROVINSI : SUMATERA SELATAN

Menyetujui/Memeriksa

PEMBIMBING 1

AMIRUDDIN, S.T.,M.Eng.Sc  
 NIP. 197005201995031001

Menyetujui/Memeriksa

PEMBIMBING 2

MUHAMMAD SAZILI HARNAWANSYAH, S.T.,M.T  
 NIP. 196104071985031002

Direncanakan :

Tanda Tangan

ARYA ALVIS AL-ARSYAD  
 NIM :062030100586

Direncanakan :

Tanda Tangan

AFRA SALSABIL  
 NIM : 062030100566

Keterangan Gambar :

TAMPAK SAMPIING KIRI

Skala : Tahun : Kode Gambar : Lembar :

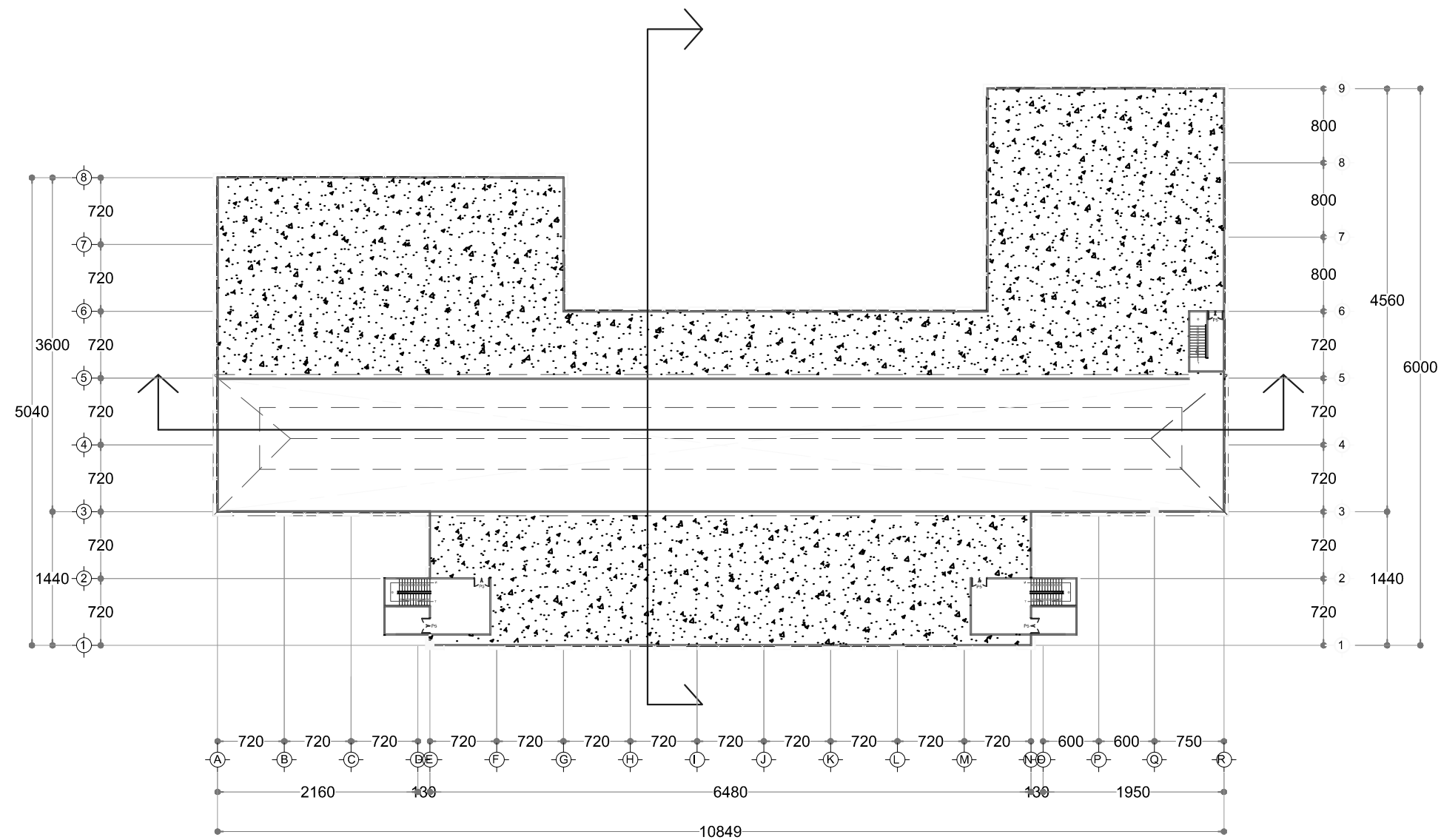
1 : 25 2023 ARS 10



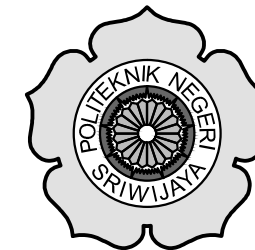








PEMBERI TUGAS



POLITEKNIK NEGERI SRIWIJAYA  
 JL. SRIJAYA NEGARA BUKIT BESAR  
 KOTA PALEMBANG, SUMATERA SELATAN  
 KODE POS 30139

JURUSAN :

DIII TEKNIK SIPIL  
 KONSENTRASI BANGUNAN GEDUNG

KEGIATAN :

PERENCANAAN GEDUNG PUSAT  
 ADMINISTRASI DAN PELAYANAN MEDIS  
 RUMAH SAKIT UMUM DAERAH TALANG UBI  
 KABUPATEN PALI

KOTA : PALEMBANG

PROVINSI : SUMATERA SELATAN

Menyetujui/Memeriksa

PEMBIMBING 1

AMIRUDDIN, S.T.,M.Eng.Sc  
 NIP. 197005201995031001

Menyetujui/Memeriksa

PEMBIMBING 2

MUHAMMAD SAZILI HARNAWANSYAH, S.T.,M.T  
 NIP. 196104071985031002

Direncanakan :

Tanda Tangan

ARYA ALVIS AL-ARSYAD  
 NIM :062030100586

Direncanakan :

Tanda Tangan

AFRA SALSABIL  
 NIM : 062030100566

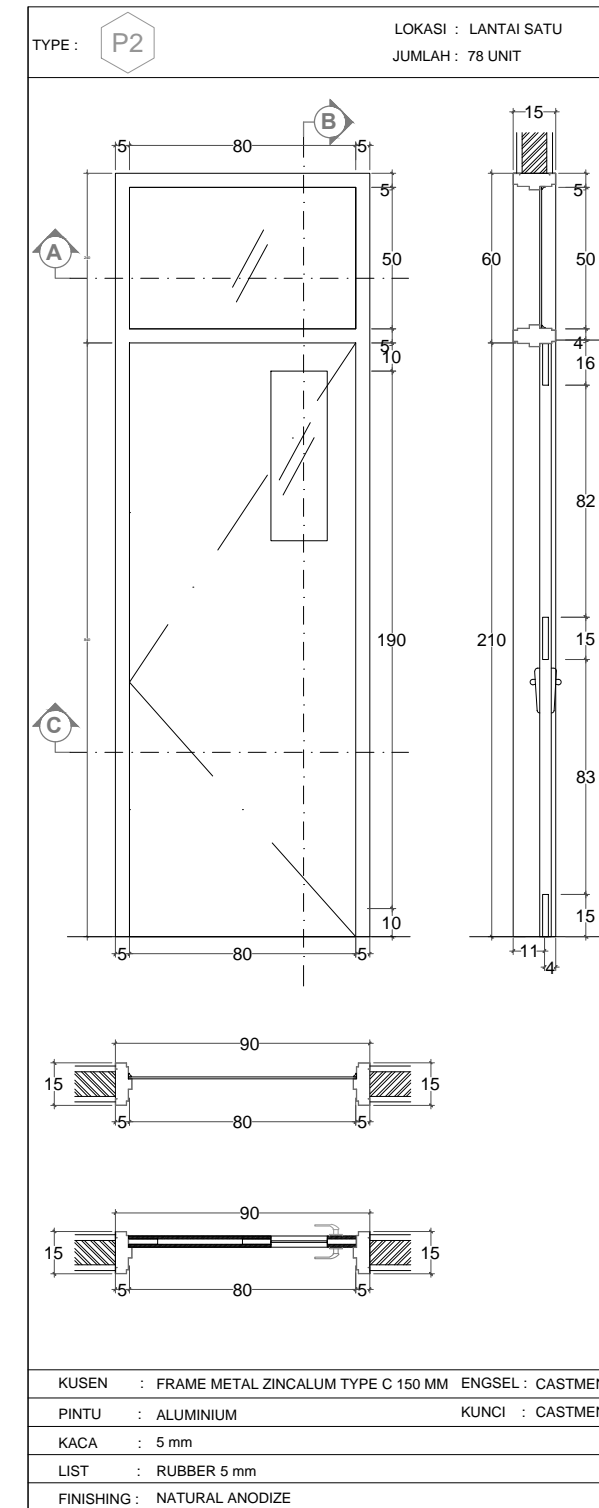
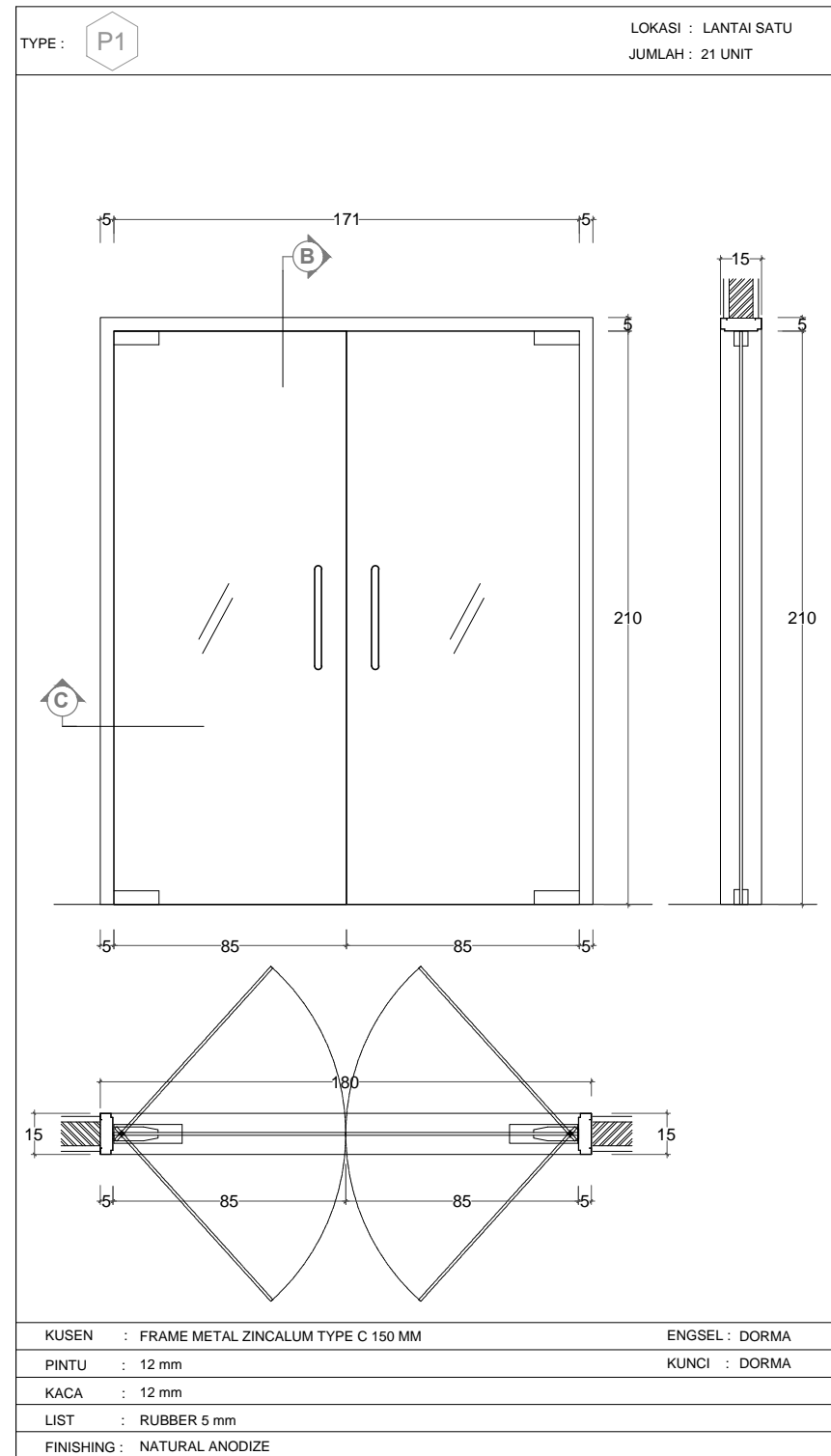
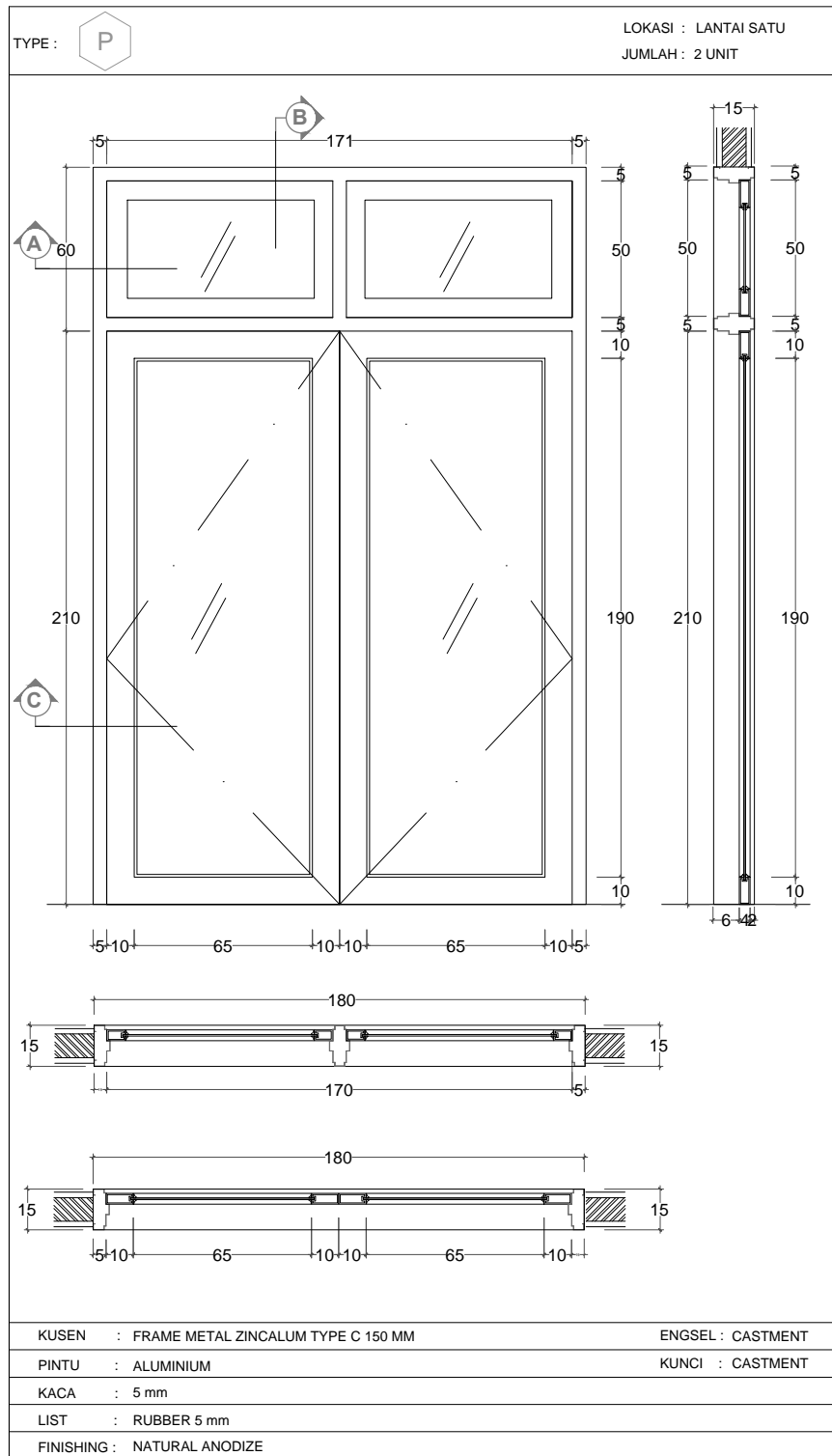
Keterangan Gambar :

DENAH KUSEN LANTAI  
 ATAP

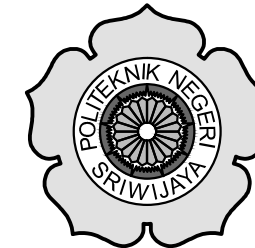
Skala : Tahun : Kode Gambar : Lembar :

1 : 600 2023 ARS 14

 DENAH KUSEN LANTAI ATAP  
 Skala 1:600



PEMBERI TUGAS



POLITEKNIK NEGERI SRIWIJAYA  
JL. SRIJAYA NEGARA BUKIT BESAR  
KOTA PALEMBANG, SUMATERA SELATAN  
KODE POS 30139

JURUSAN :

DIII TEKNIK SIPIL  
KONSENTRASI BANGUNAN GEDUNG

KEGIATAN :

PERENCANAAN GEDUNG PUSAT  
ADMINISTRASI DAN PELAYANAN MEDIS  
RUMAH SAKIT UMUM DAERAH TALANG UBI  
KABUPATEN PALI

KOTA : PALEMBANG  
PROVINSI : SUMATERA SELATAN  
Menyetujui/Memeriksa  
PEMBIMBING 1

AMIRUDDIN, S.T.,M.Eng.Sc  
NIP. 197005201995031001

Menyetujui/Memeriksa  
PEMBIMBING 2

MUHAMMAD SAZILI HARNAWANSYAH, S.T.,M.T  
NIP. 196104071985031002

Direncanakan : Tanda Tangan

ARYA ALVIS AL-ARSYAD  
NIM : 062030100586

Direncanakan : Tanda Tangan

AFRA SALSABIL  
NIM : 062030100566

Keterangan Gambar :

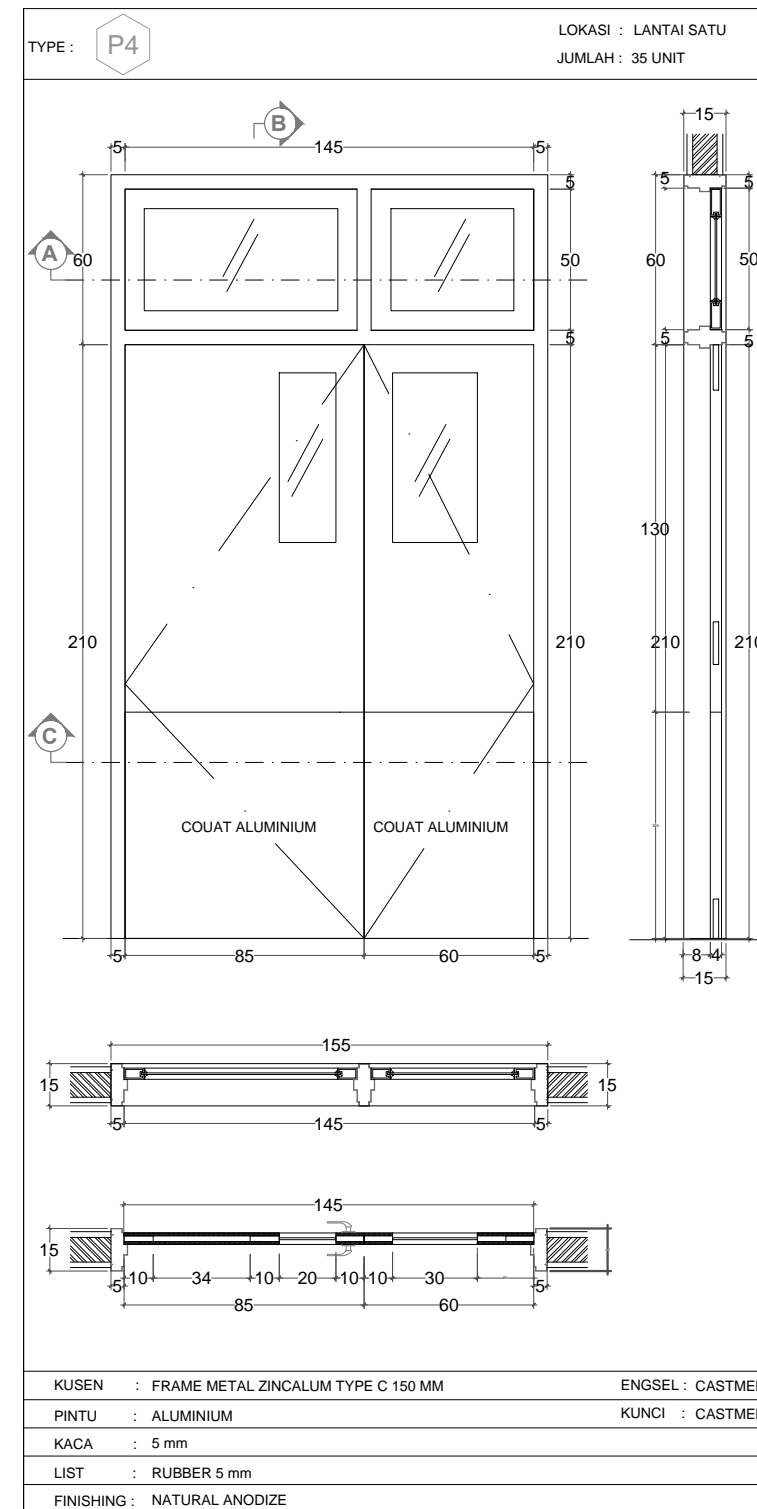
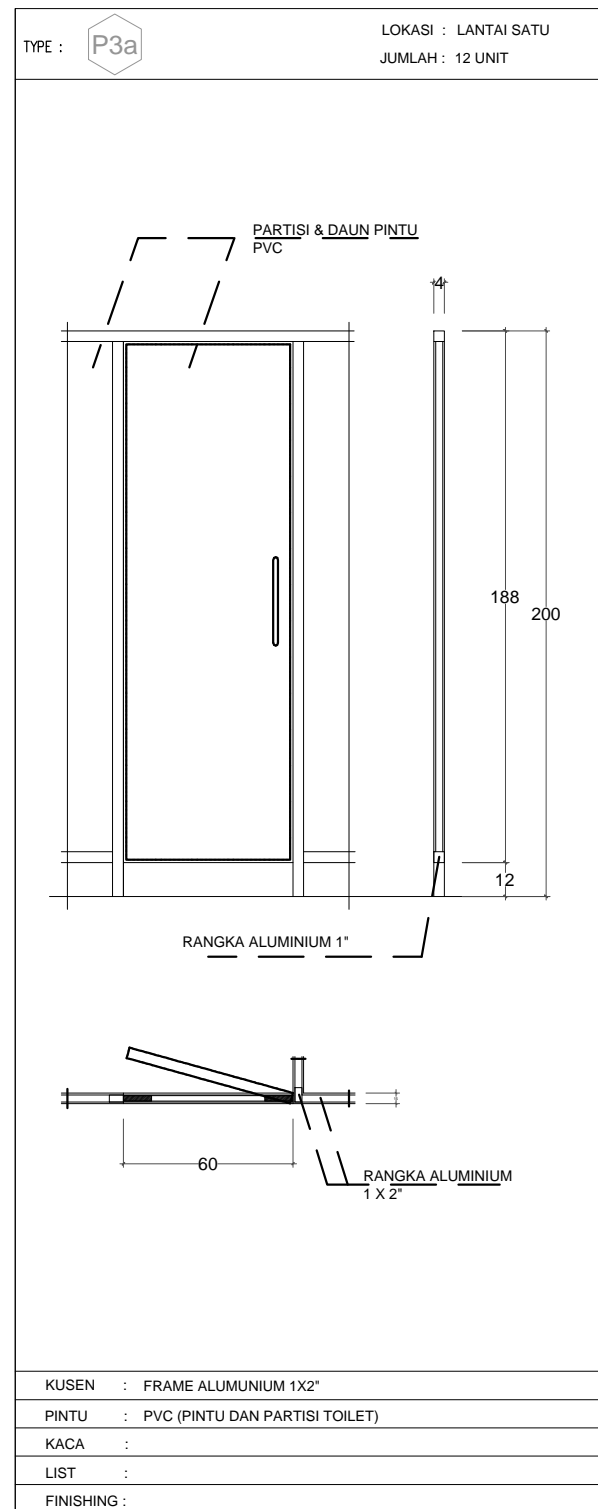
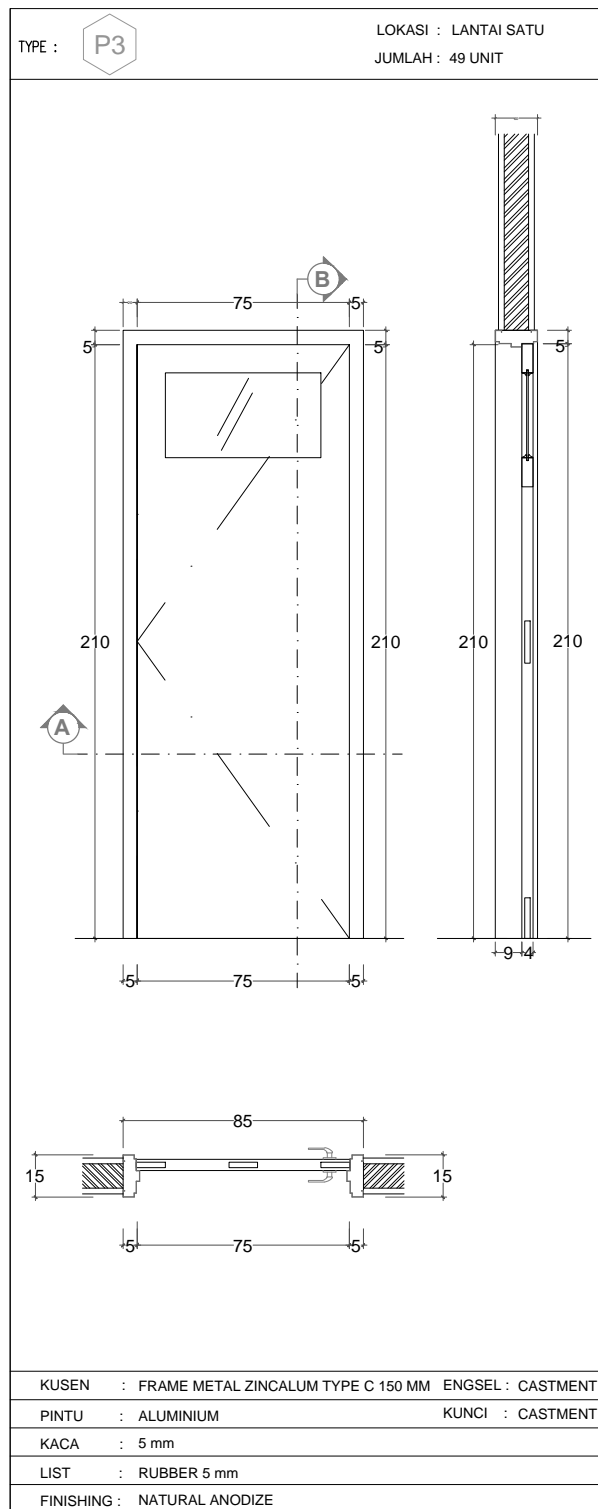
DETAIL KUSEN LANTAI DASAR

Skala : Tahun : Kode Gambar : Lembar :

1 : 25 2023 ARS 15

# DETAIL KUSEN LT. DASAR (Lembar 1)

SKALA 1 : 25



PEMBERI TUGAS



POLITEKNIK NEGERI SRIWIJAYA  
JL. SRIJAYA NEGARA BUKIT BESAR  
KOTA PALEMBANG, SUMATERA SELATAN  
KODE POS 30139

JURUSAN :

DIII TEKNIK SIPIL  
KONSENTRASI BANGUNAN GEDUNG

KEGIATAN :

PERENCANAAN GEDUNG PUSAT  
ADMINISTRASI DAN PELAYANAN MEDIS  
RUMAH SAKIT UMUM DAERAH TALANG UBI  
KABUPATEN PALI

KOTA : PALEMBANG  
PROVINSI : SUMATERA SELATAN

Menyetujui/Memeriksa  
PEMBIMBING 1

AMIRUDDIN, S.T.,M.Eng.Sc  
NIP. 197005201995031001

Menyetujui/Memeriksa  
PEMBIMBING 2

MUHAMMAD SAZILI HARNAWANSYAH, S.T.,M.T  
NIP. 196104071985031002

Direncanakan : Tanda Tangan

ARYA ALVIS AL-ARSYAD  
NIM :062030100586

Direncanakan : Tanda Tangan

AFRA SALSABIL  
NIM : 062030100566

Keterangan Gambar :

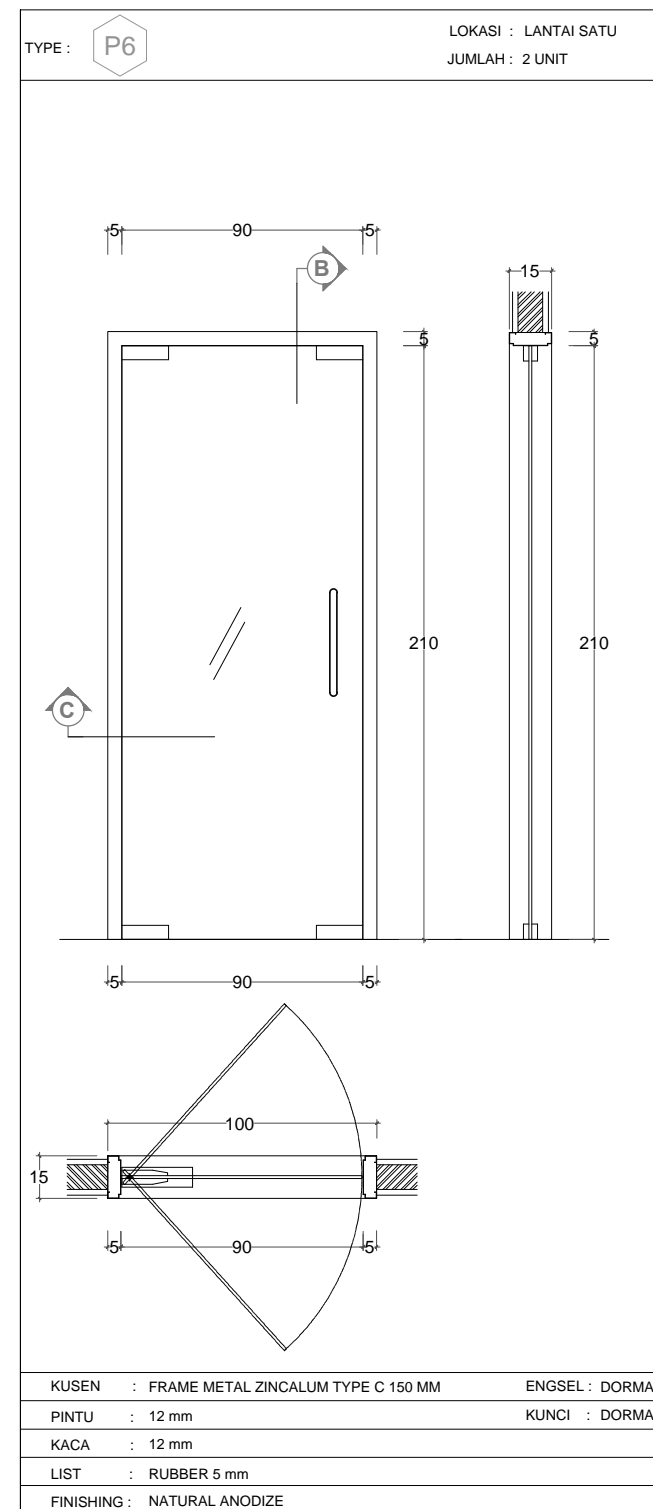
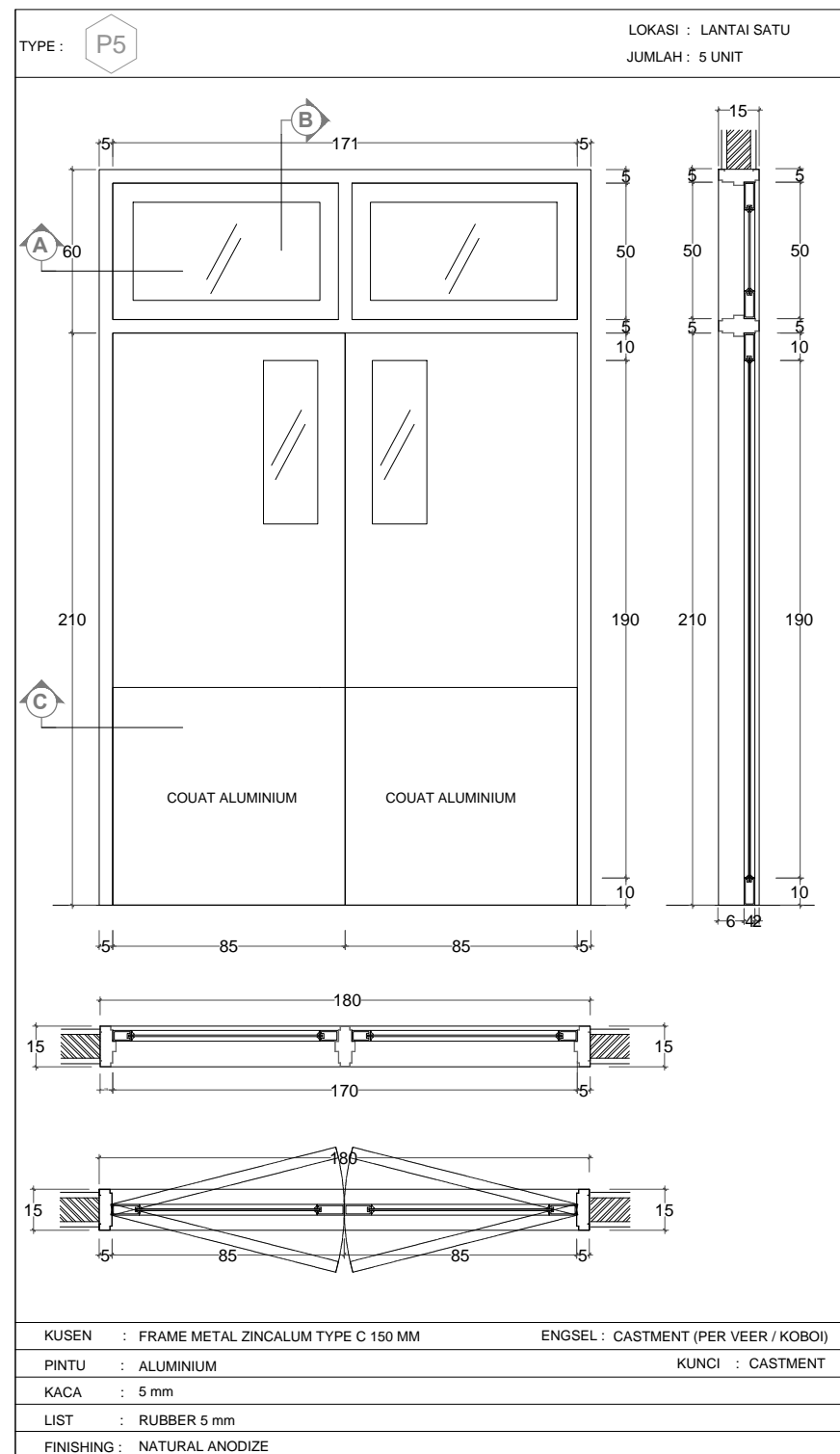
DETAIL KUSEN LANTAI DASAR

Skala : Tahun : Kode Gambar : Lembar :

1 : 25 2023 ARS 16

## DETAIL KUSEN LT. DASAR (Lembar 2)

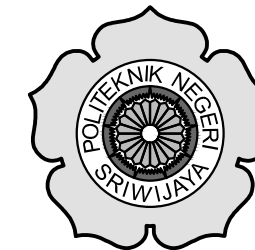
SKALA 1 : 25



## DETAIL KUSEN LT. DASAR (Lembar 3)

SKALA 1 : 25

PEMBERI TUGAS



POLITEKNIK NEGERI SRIWIJAYA  
JL. SRIJAYA NEGARA BUKIT BESAR  
KOTA PALEMBANG, SUMATERA SELATAN  
KODE POS 30139

JURUSAN :

DIII TEKNIK SIPIL  
KONSENTRASI BANGUNAN GEDUNG

KEGIATAN :

PERENCANAAN GEDUNG PUSAT  
ADMINISTRASI DAN PELAYANAN MEDIS  
RUMAH SAKIT UMUM DAERAH TALANG UBI  
KABUPATEN PALI

KOTA : PALEMBANG  
PROVINSI : SUMATERA SELATAN

Menyetujui/Memeriksa

PEMBIMBING 1

AMIRUDDIN, S.T.,M.Eng.Sc  
NIP. 197005201995031001

Menyetujui/Memeriksa

PEMBIMBING 2

MUHAMMAD SAZILI HARNAWANSYAH, S.T.,M.T  
NIP. 196104071985031002

Direncanakan :

Tanda Tangan

ARYA ALVIS AL-ARSYAD  
NIM : 062030100586

Direncanakan :

Tanda Tangan

AFRA SALSABIL  
NIM : 062030100566

Keterangan Gambar :

DETAIL KUSEN LANTAI DASAR

Skala : Tahun : Kode Gambar : Lembar :

1 : 25 2023 ARS 17



POLITEKNIK NEGERI SRIWIJAYA  
 JL. SRIJAYA NEGERA BUKIT BESAR  
 KOTA PALEMBANG, SUMATERA SELATAN  
 KODE POS 30139

JURUSAN :

DIII TEKNIK SIPIL  
 KONSENTRASI BANGUNAN GEDUNG

KEGIATAN :

PERENCANAAN GEDUNG PUSAT  
 ADMINISTRASI DAN PELAYANAN MEDIS  
 RUMAH SAKIT UMUM DAERAH TALANG UBI  
 KABUPATEN PALI

KOTA : PALEMBANG  
 PROVINSI : SUMATERA SELATAN

Menyetujui/Memeriksa  
 PEMBIMBING 1

AMIRUDDIN, S.T.,M.Eng.Sc  
 NIP. 197005201995031001

Menyetujui/Memeriksa  
 PEMBIMBING 2

MUHAMMAD SAZILI HARNAWANSYAH, S.T.,M.T  
 NIP. 196104071985031002

Direncanakan : Tanda Tangan

ARYA ALVIS AL-ARSYAD  
 NIM :062030100586

Direncanakan : Tanda Tangan

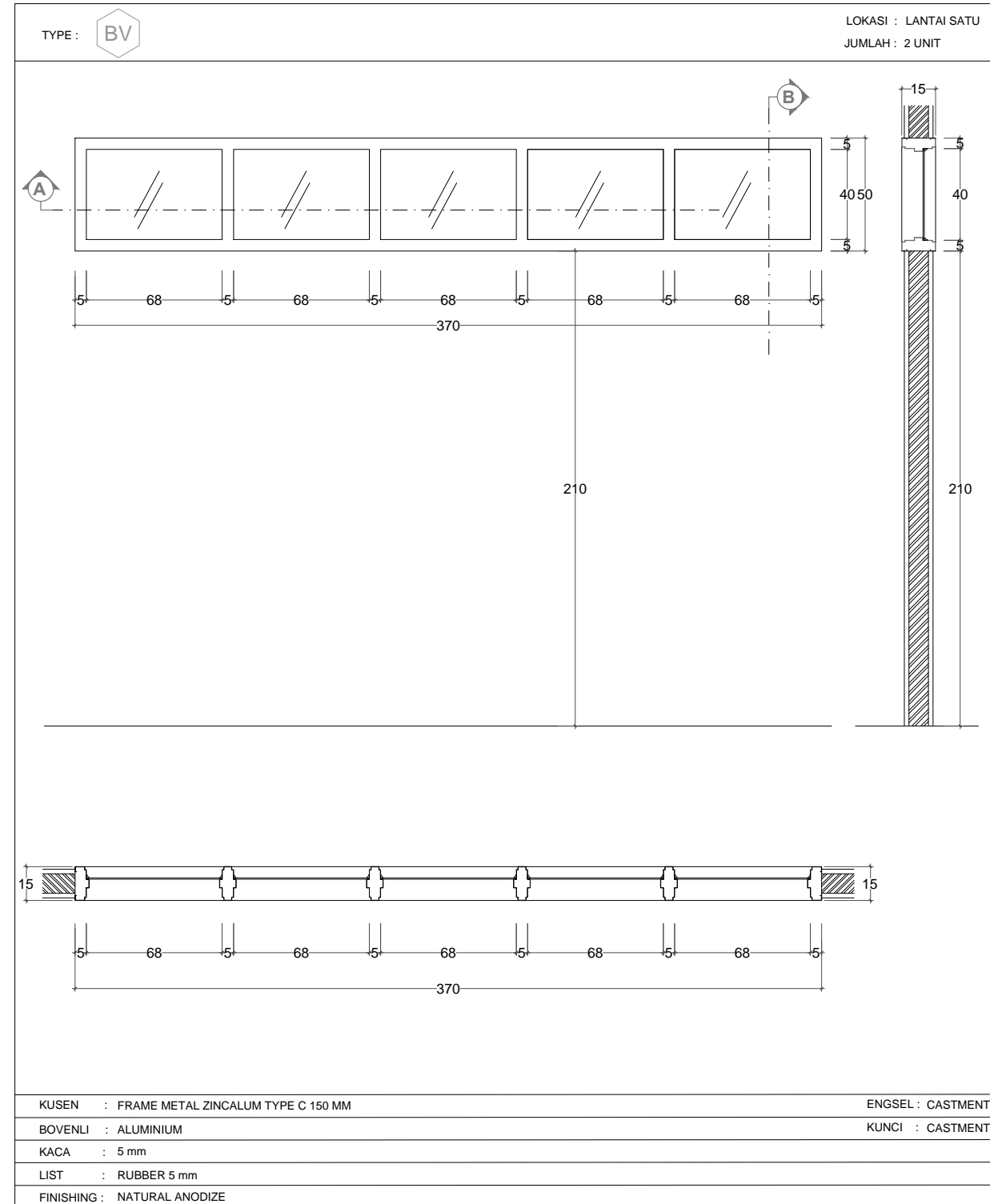
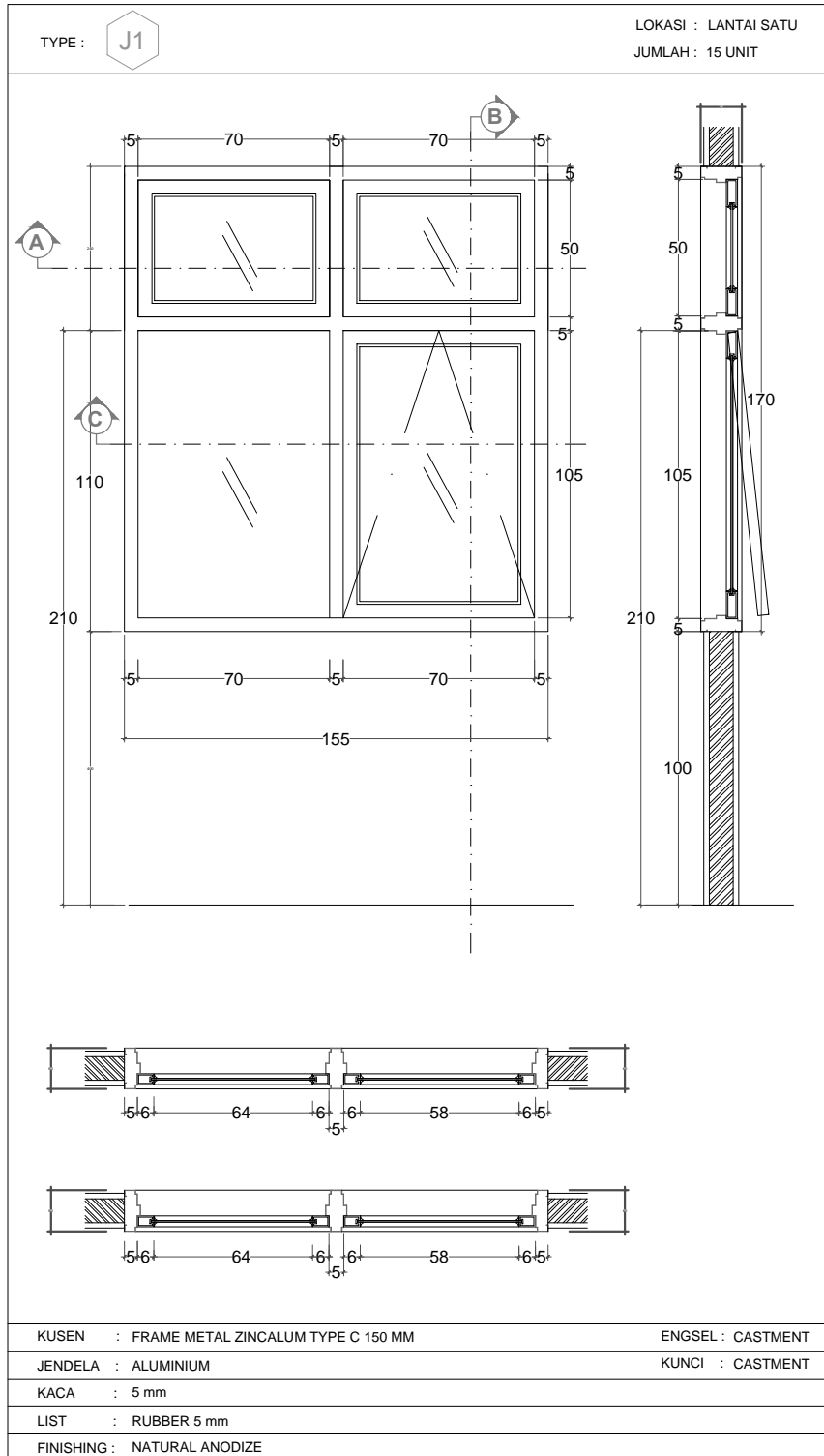
AFRA SALSABIL  
 NIM : 062030100566

Keterangan Gambar :

DETAIL KUSEN LANTAI DASAR

Skala : Tahun : Kode Gambar : Lembar :

1 : 25 2023 ARS 18

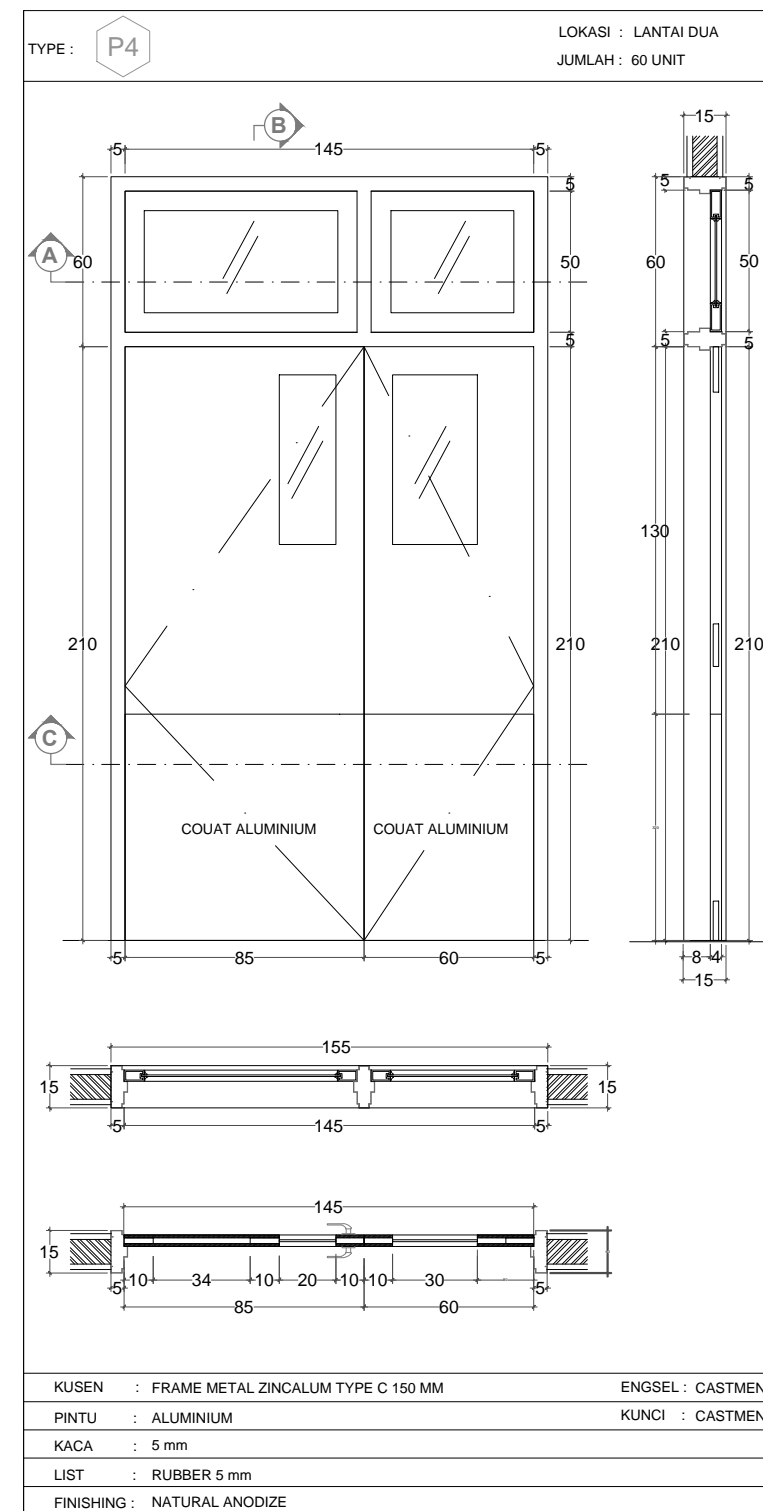
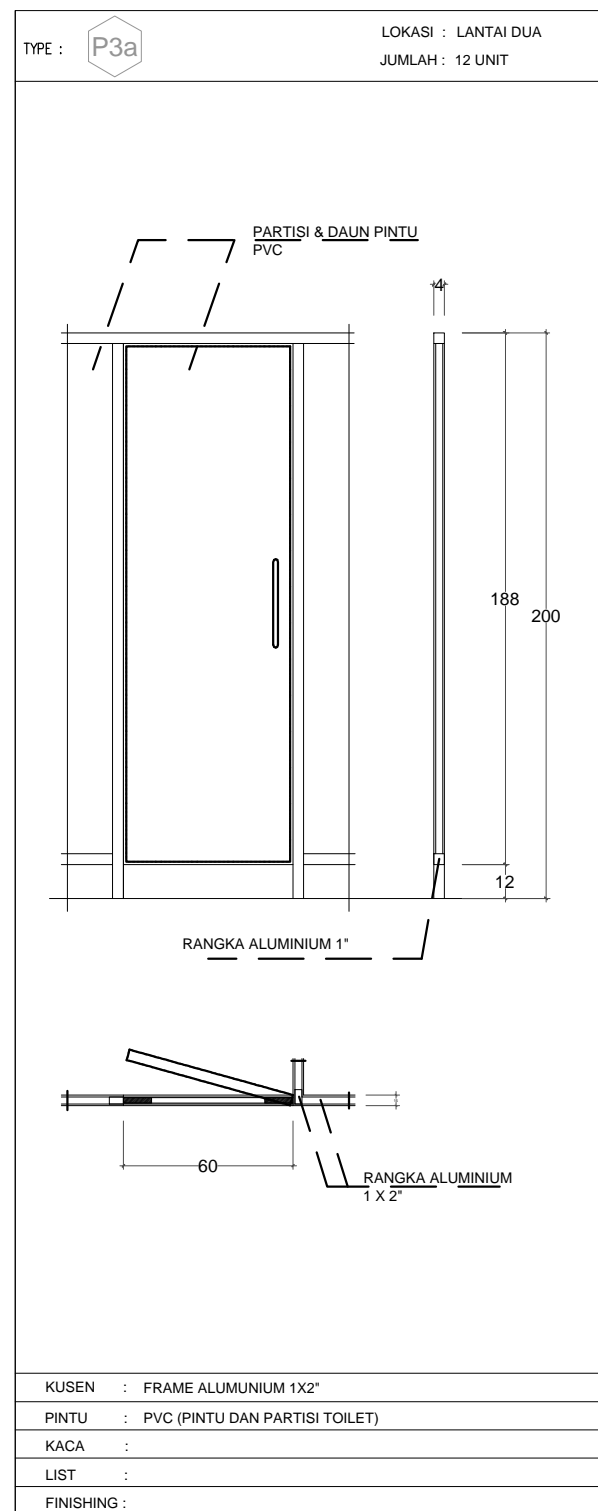
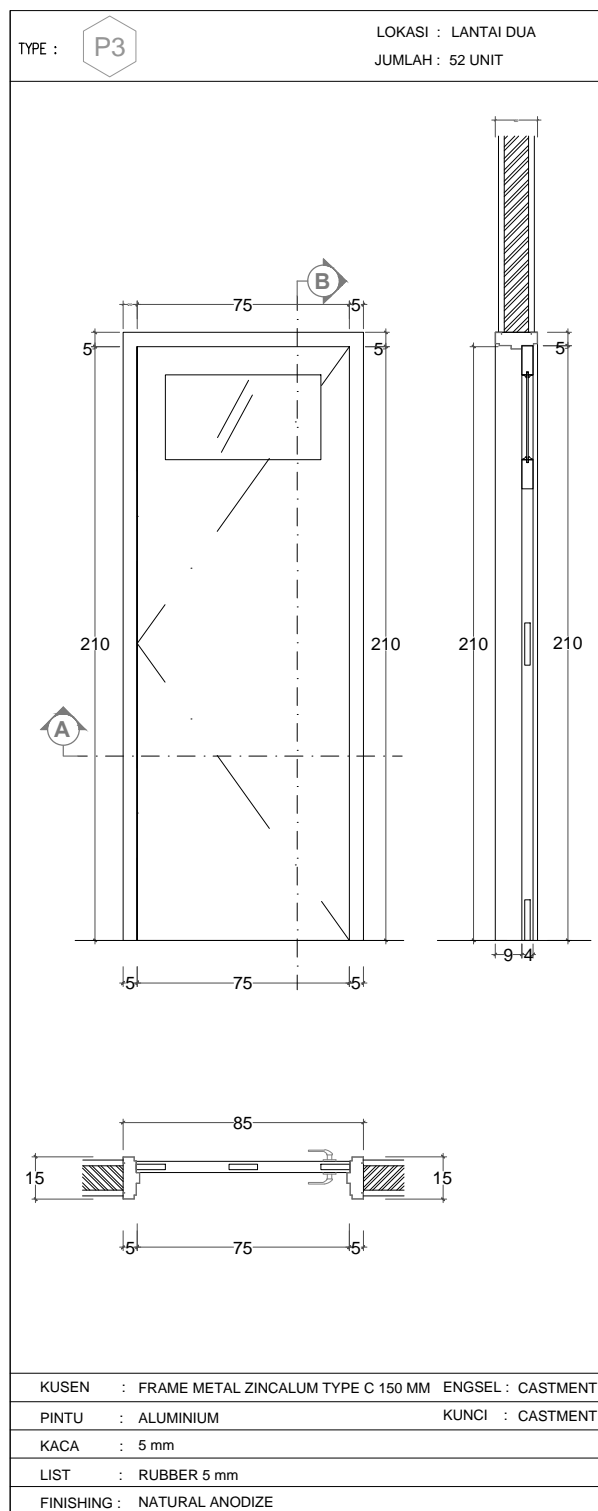


# DETAIL KUSEN LT. DASAR (Lembar 4)

SKALA 1 : 25







PEMBERI TUGAS



POLITEKNIK NEGERI SRIWIJAYA  
JL. SRIJAYA NEGARA BUKIT BESAR  
KOTA PALEMBANG, SUMATERA SELATAN  
KODE POS 30139

JURUSAN :

DIII TEKNIK SIPIL  
KONSENTRASI BANGUNAN GEDUNG

KEGIATAN :

PERENCANAAN GEDUNG PUSAT  
ADMINISTRASI DAN PELAYANAN MEDIS  
RUMAH SAKIT UMUM DAERAH TALANG UBI  
KABUPATEN PALI

KOTA : PALEMBANG  
PROVINSI : SUMATERA SELATAN

Menyetujui/Memeriksa  
PEMBIMBING 1

AMIRUDDIN, S.T.,M.Eng.Sc  
NIP. 197005201995031001

Menyetujui/Memeriksa  
PEMBIMBING 2

MUHAMMAD SAZILI HARNAWANSYAH, S.T.,M.T  
NIP. 196104071985031002

Direncanakan : Tanda Tangan

ARYA ALVIS AL-ARSYAD  
NIM : 062030100586

Direncanakan : Tanda Tangan

AFRA SALSABIL  
NIM : 062030100566

Keterangan Gambar :

DETAIL KUSEN LANTAI 1

Skala : Tahun : Kode Gambar : Lembar :

1 : 25 2023 ARS 21

## DETAIL KUSEN LT. 1 (Lembar 2)

SKALA 1 : 25



POLITEKNIK NEGERI SRIWIJAYA  
 JL. SRIJAYA NEGERA BUKIT BESAR  
 KOTA PALEMBANG, SUMATERA SELATAN  
 KODE POS 30139

JURUSAN :

DIII TEKNIK SIPIL  
 KONSENTRASI BANGUNAN GEDUNG

KEGIATAN :

PERENCANAAN GEDUNG PUSAT  
 ADMINISTRASI DAN PELAYANAN MEDIS  
 RUMAH SAKIT UMUM DAERAH TALANG UBI  
 KABUPATEN PALI

KOTA : PALEMBANG  
 PROVINSI : SUMATERA SELATAN

Menyetujui/Memeriksa  
 PEMBIMBING 1

AMIRUDDIN, S.T.,M.Eng.Sc  
 NIP. 197005201995031001

Menyetujui/Memeriksa  
 PEMBIMBING 2

MUHAMMAD SAZILI HARNAWANSYAH, S.T.,M.T  
 NIP. 196104071985031002

Direncanakan : Tanda Tangan

ARYA ALVIS AL-ARSYAD  
 NIM :062030100586

Direncanakan : Tanda Tangan

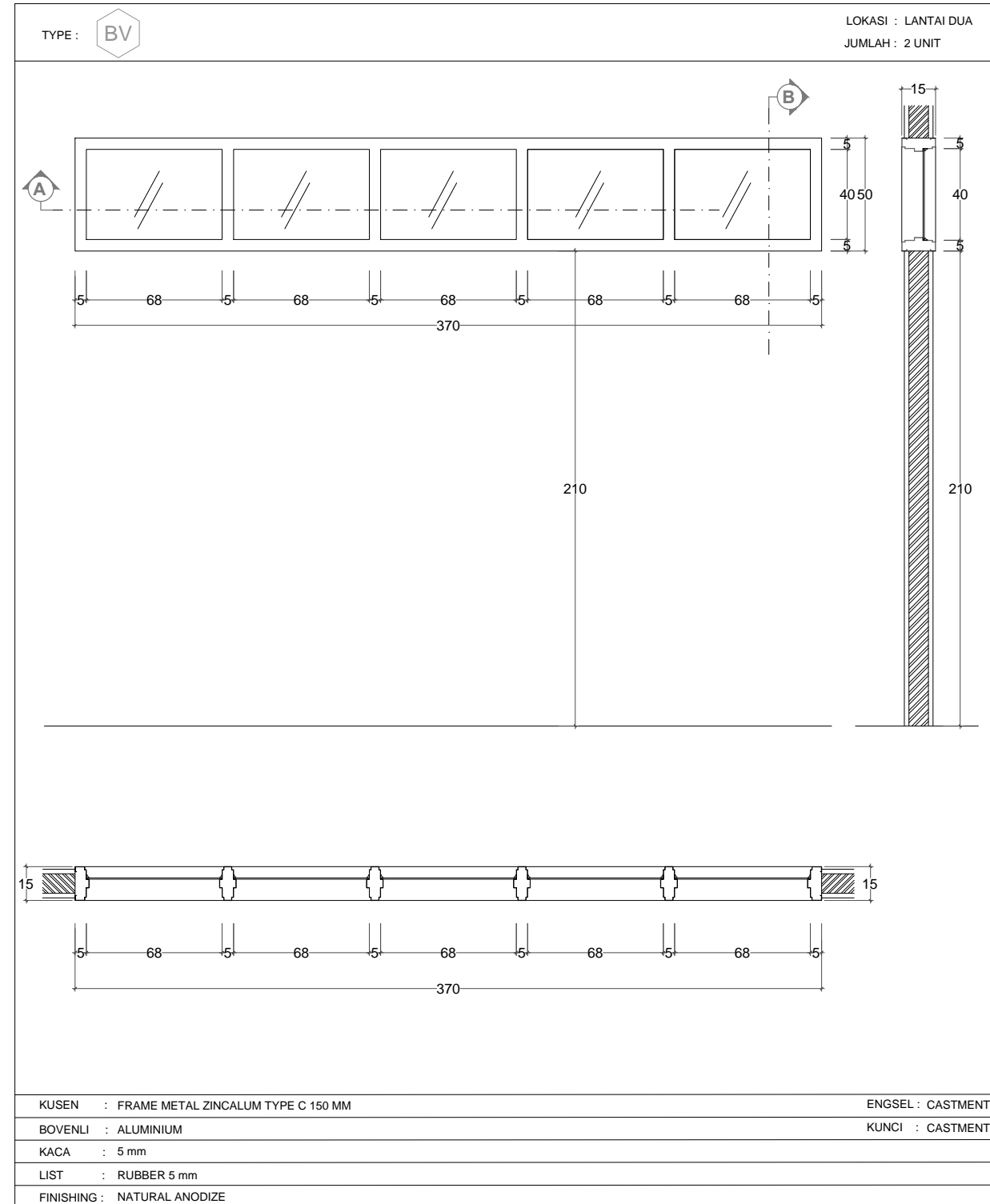
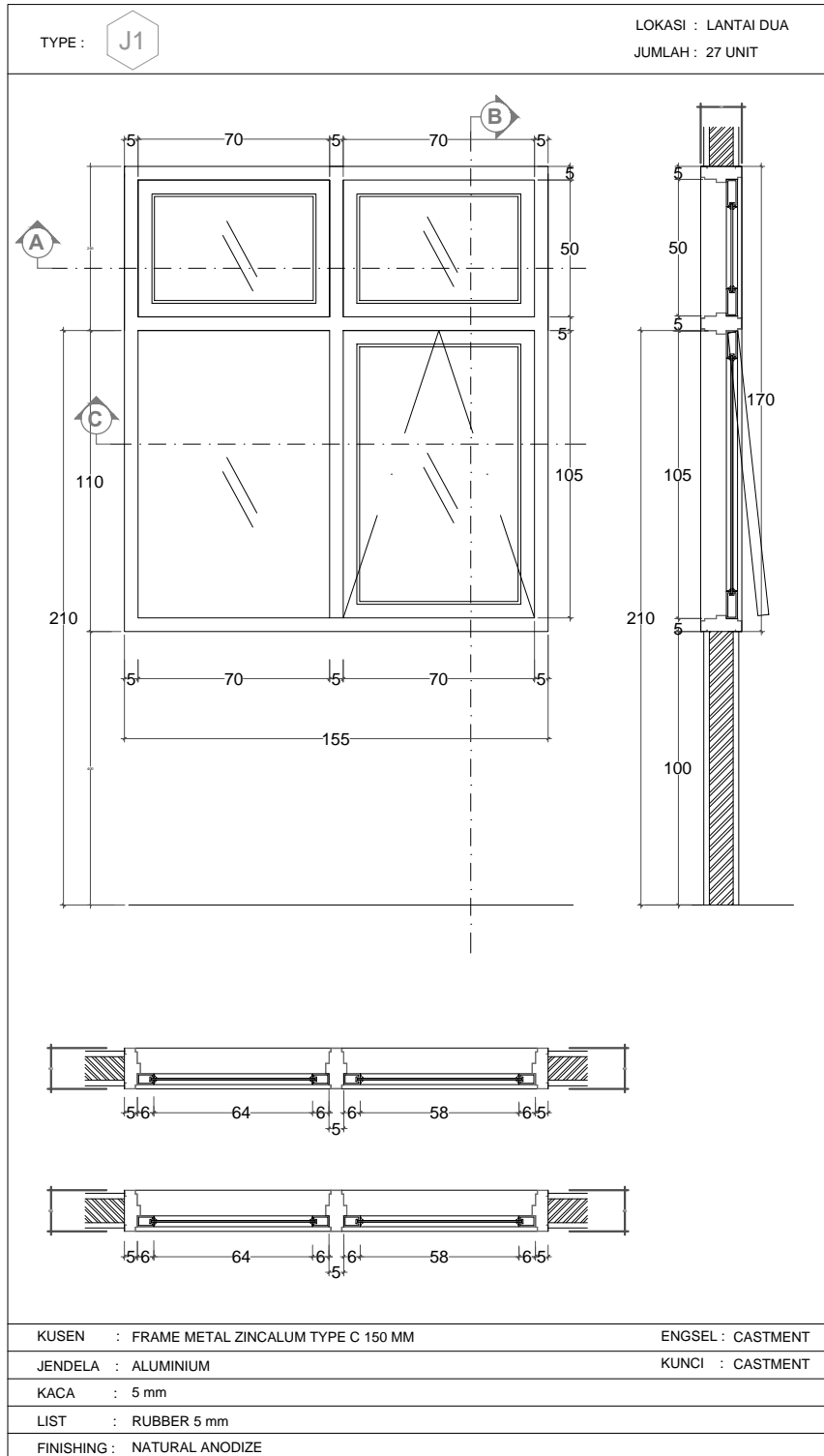
AFRA SALSABIL  
 NIM : 062030100566

Keterangan Gambar :

DETAIL KUSEN LANTAI 1

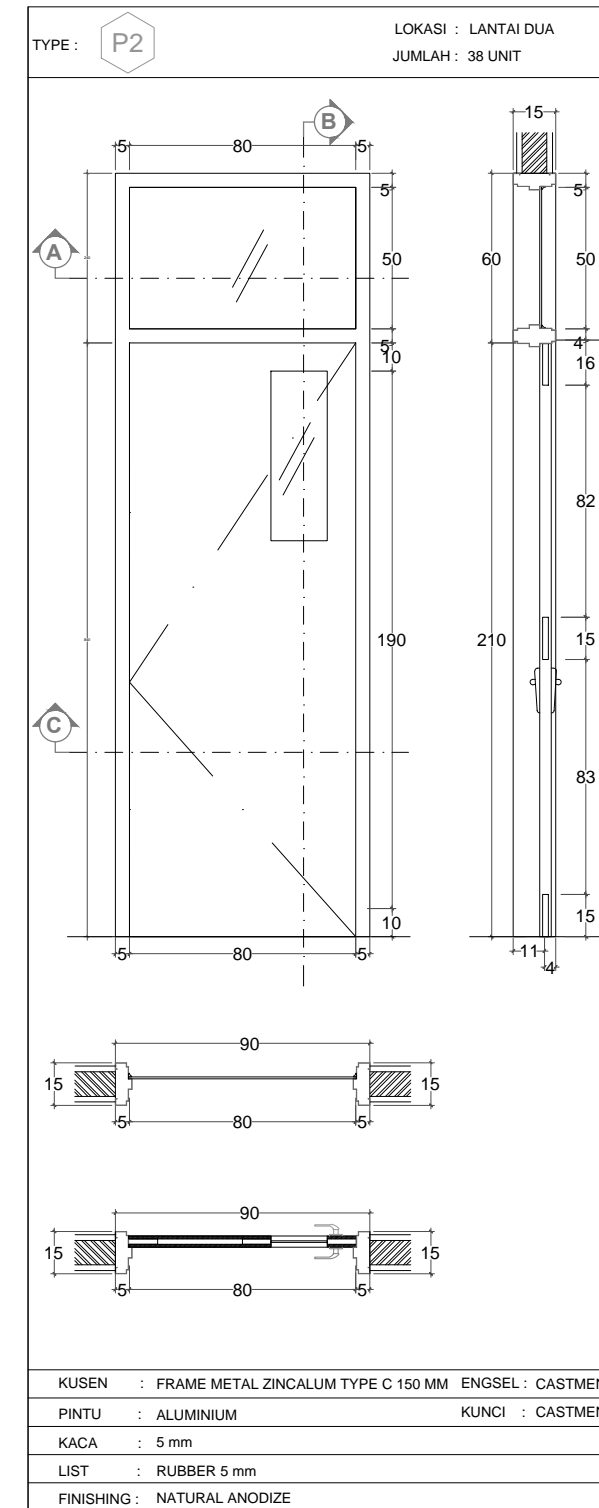
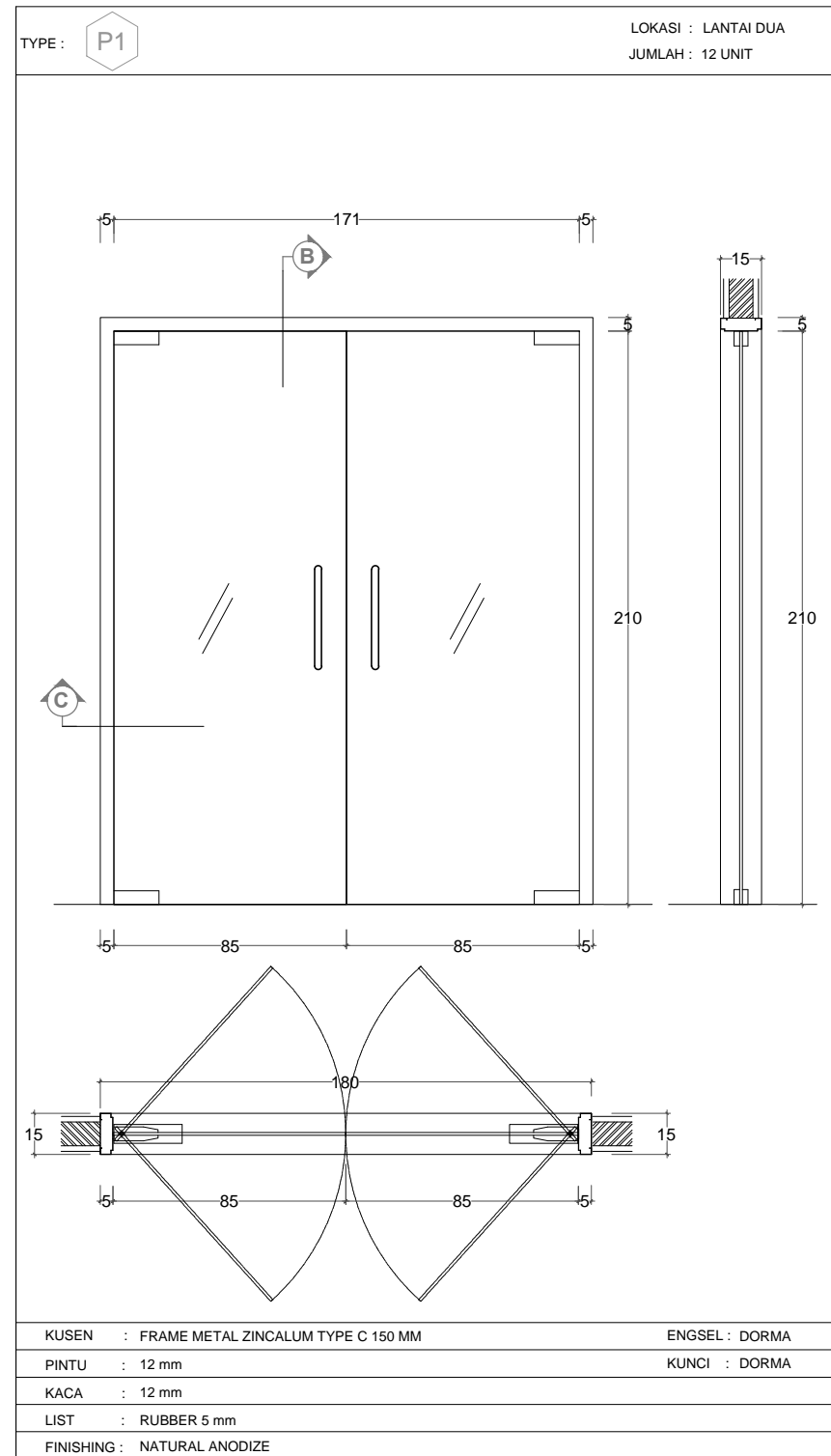
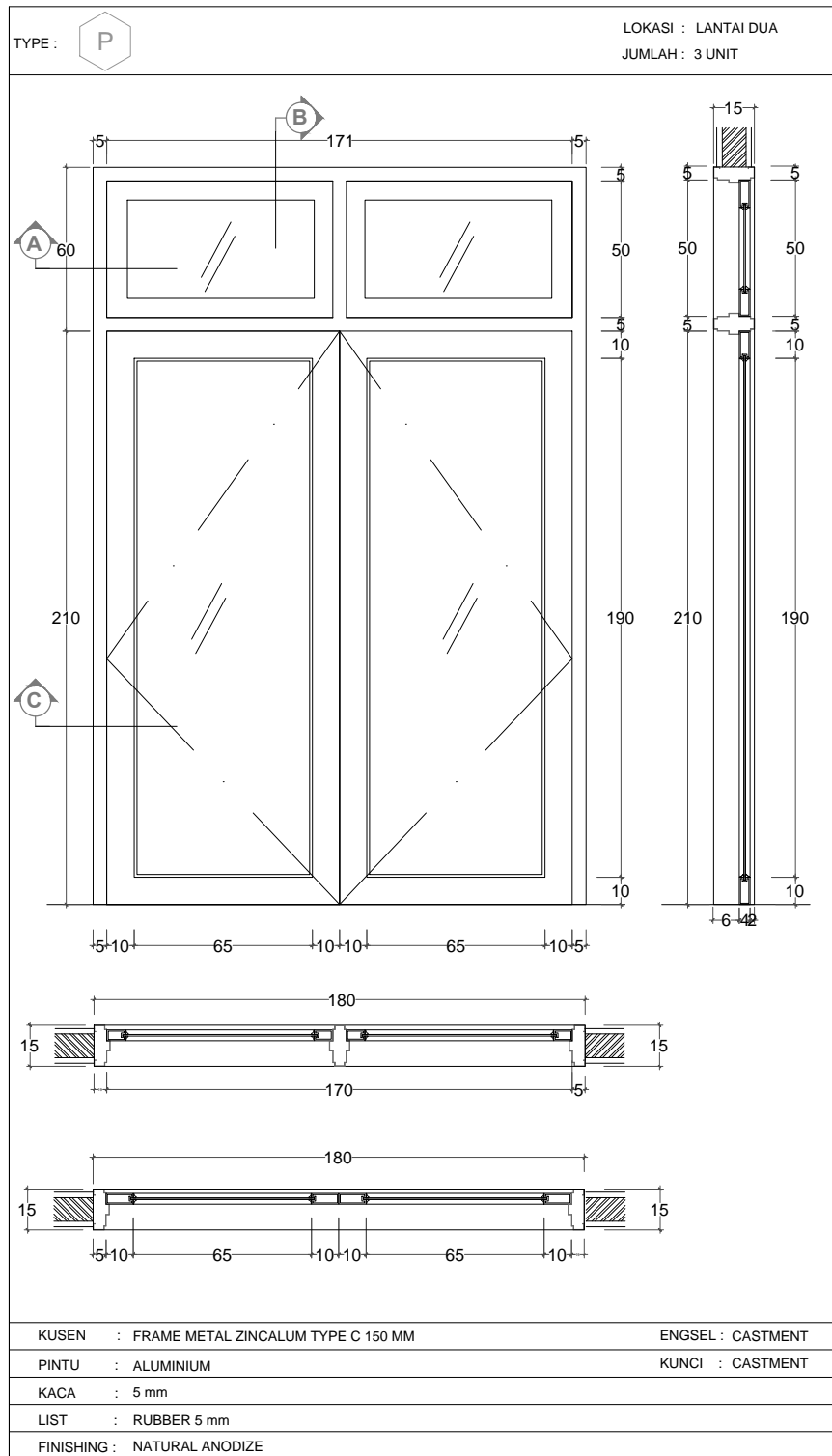
Skala : Tahun : Kode Gambar : Lembar :

1 : 25 2023 ARS 22



# DETAIL KUSEN LT. 1 (Lembar 3)

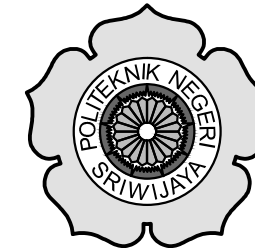
SKALA 1 : 25



# DETAIL KUSEN LT. 2 (Lembar 1)

SKALA 1 : 25

PEMBERI TUGAS



POLITEKNIK NEGERI SRIWIJAYA  
JL. SRIJAYA NEGARA BUKIT BESAR  
KOTA PALEMBANG, SUMATERA SELATAN  
KODE POS 30139

JURUSAN :

DIII TEKNIK SIPIL  
KONSENTRASI BANGUNAN GEDUNG

KEGIATAN :

PERENCANAAN GEDUNG PUSAT  
ADMINISTRASI DAN PELAYANAN MEDIS  
RUMAH SAKIT UMUM DAERAH TALANG UBI  
KABUPATEN PALI

KOTA : PALEMBANG  
PROVINSI : SUMATERA SELATAN  
Menyetujui/Memeriksa  
PEMBIMBING 1

AMIRUDDIN, S.T.,M.Eng.Sc  
NIP. 197005201995031001

Menyetujui/Memeriksa  
PEMBIMBING 2

MUHAMMAD SAZILI HARNAWANSYAH, S.T.,M.T  
NIP. 196104071985031002

Direncanakan : Tanda Tangan

ARYA ALVIS AL-ARSYAD  
NIM :062030100586

Direncanakan : Tanda Tangan

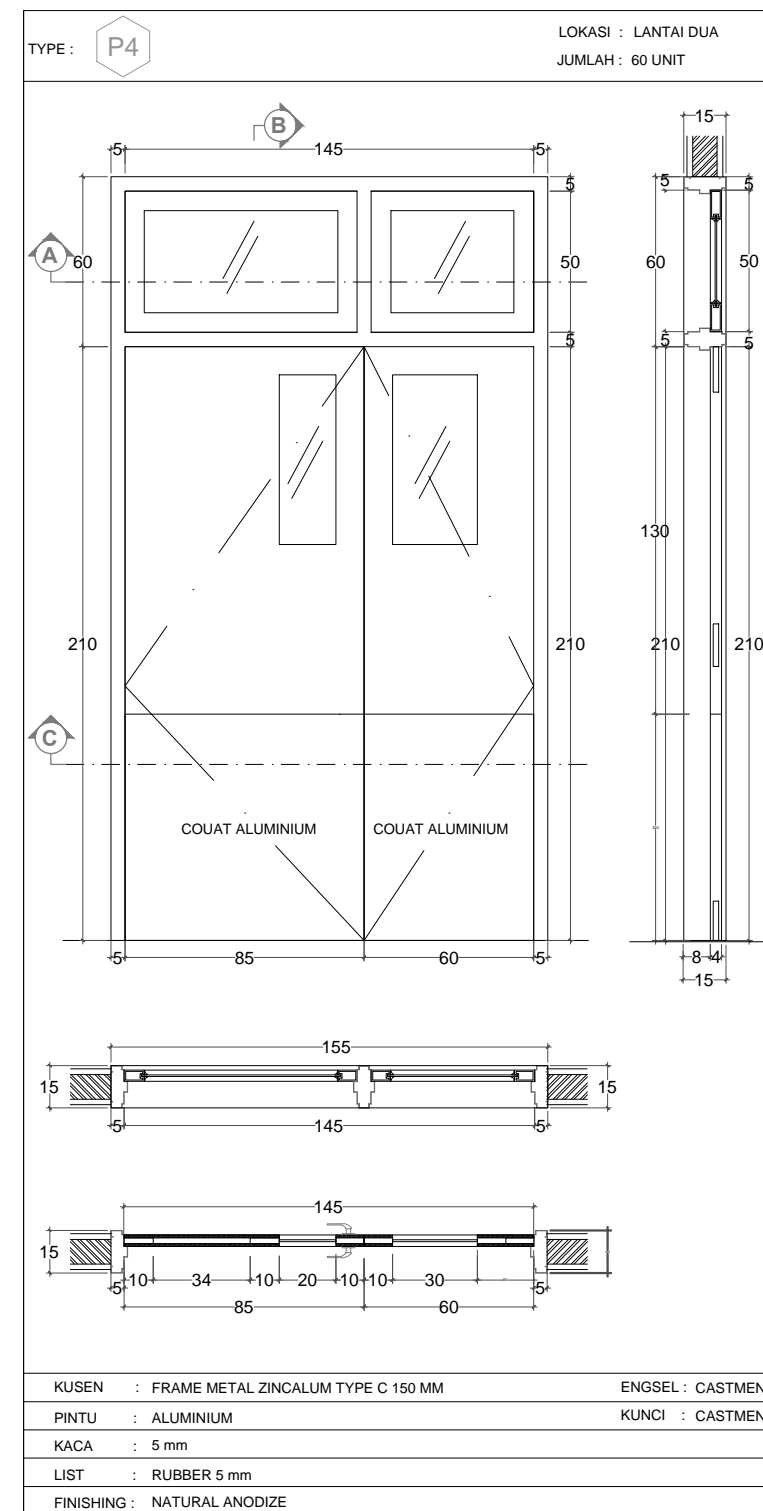
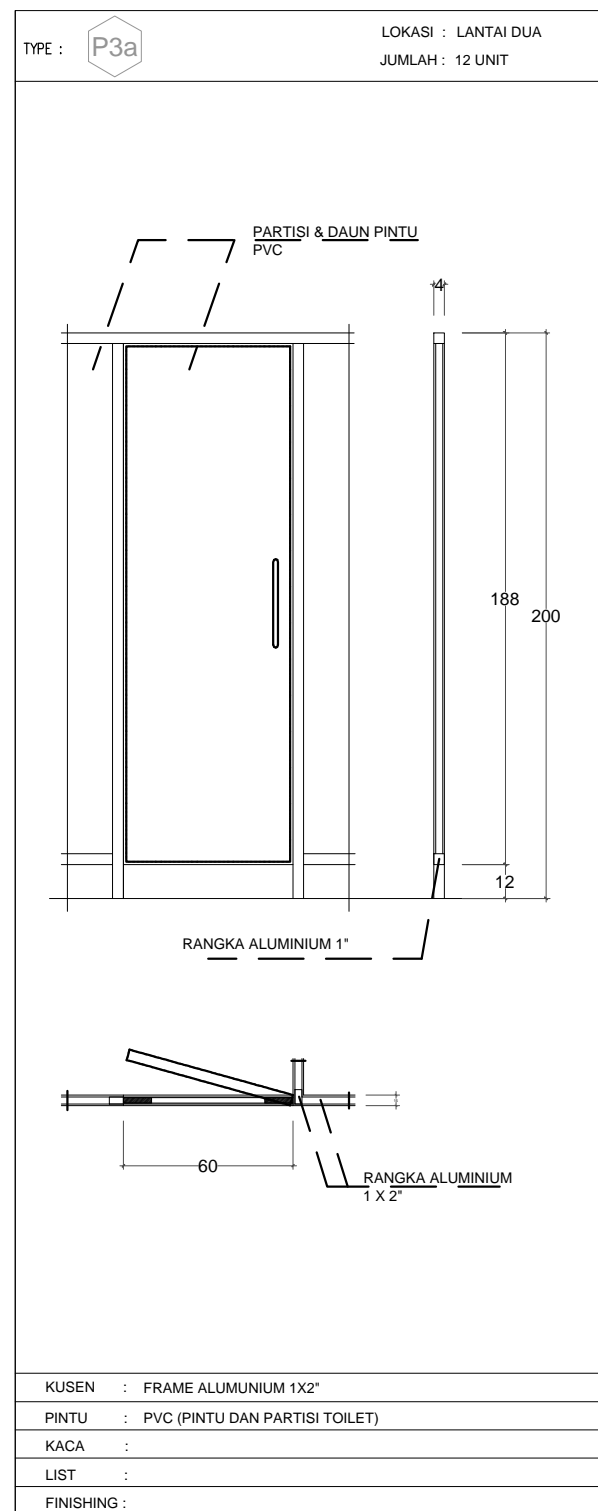
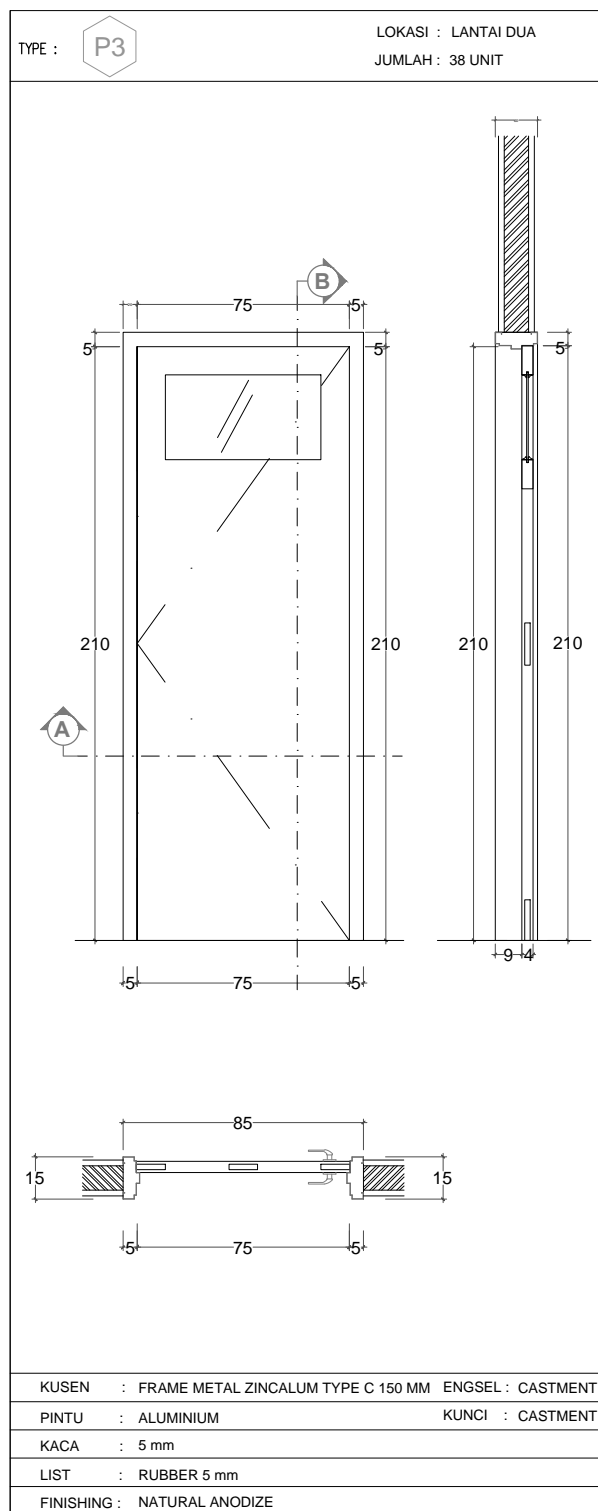
AFRA SALSABIL  
NIM : 062030100566

Keterangan Gambar :

DETAIL KUSEN LANTAI 1

Skala : Tahun : Kode Gambar : Lembar :

1 : 25 2023 ARS 23



PEMBERI TUGAS



POLITEKNIK NEGERI SRIWIJAYA  
JL. SRIJAYA NEGARA BUKIT BESAR  
KOTA PALEMBANG, SUMATERA SELATAN  
KODE POS 30139

JURUSAN :

DIII TEKNIK SIPIL  
KONSENTRASI BANGUNAN GEDUNG

KEGIATAN :

PERENCANAAN GEDUNG PUSAT  
ADMINISTRASI DAN PELAYANAN MEDIS  
RUMAH SAKIT UMUM DAERAH TALANG UBI  
KABUPATEN PALI

KOTA : PALEMBANG  
PROVINSI : SUMATERA SELATAN

Menyetujui/Memeriksa

PEMBIMBING 1

AMIRUDDIN, S.T.,M.Eng.Sc  
NIP. 197005201995031001

Menyetujui/Memeriksa

PEMBIMBING 2

MUHAMMAD SAZILI HARNAWANSYAH, S.T.,M.T  
NIP. 196104071985031002

Direncanakan :

Tanda Tangan

ARYA ALVIS AL-ARSYAD  
NIM :062030100586

Direncanakan :

Tanda Tangan

AFRA SALSABIL  
NIM : 062030100566

Keterangan Gambar :

DETAIL KUSEN LANTAI 2

Skala : Tahun : Kode Gambar : Lembar :

1 : 25 2023 ARS 24

## DETAIL KUSEN LT. 2 (Lembar 2)

SKALA 1 : 25



POLITEKNIK NEGERI SRIWIJAYA  
 JL. SRIJAYA NEGERA BUKIT BESAR  
 KOTA PALEMBANG, SUMATERA SELATAN  
 KODE POS 30139

JURUSAN :

DIII TEKNIK SIPIL  
 KONSENTRASI BANGUNAN GEDUNG

KEGIATAN :

PERENCANAAN GEDUNG PUSAT  
 ADMINISTRASI DAN PELAYANAN MEDIS  
 RUMAH SAKIT UMUM DAERAH TALANG UBI  
 KABUPATEN PALI

KOTA : PALEMBANG  
 PROVINSI : SUMATERA SELATAN

Menyetujui/Memeriksa  
 PEMBIMBING 1

AMIRUDDIN, S.T.,M.Eng.Sc  
 NIP. 197005201995031001

Menyetujui/Memeriksa  
 PEMBIMBING 2

MUHAMMAD SAZILI HARNAWANSYAH, S.T.,M.T  
 NIP. 196104071985031002

Direncanakan : Tanda Tangan

ARYA ALVIS AL-ARSYAD  
 NIM :062030100586

Direncanakan : Tanda Tangan

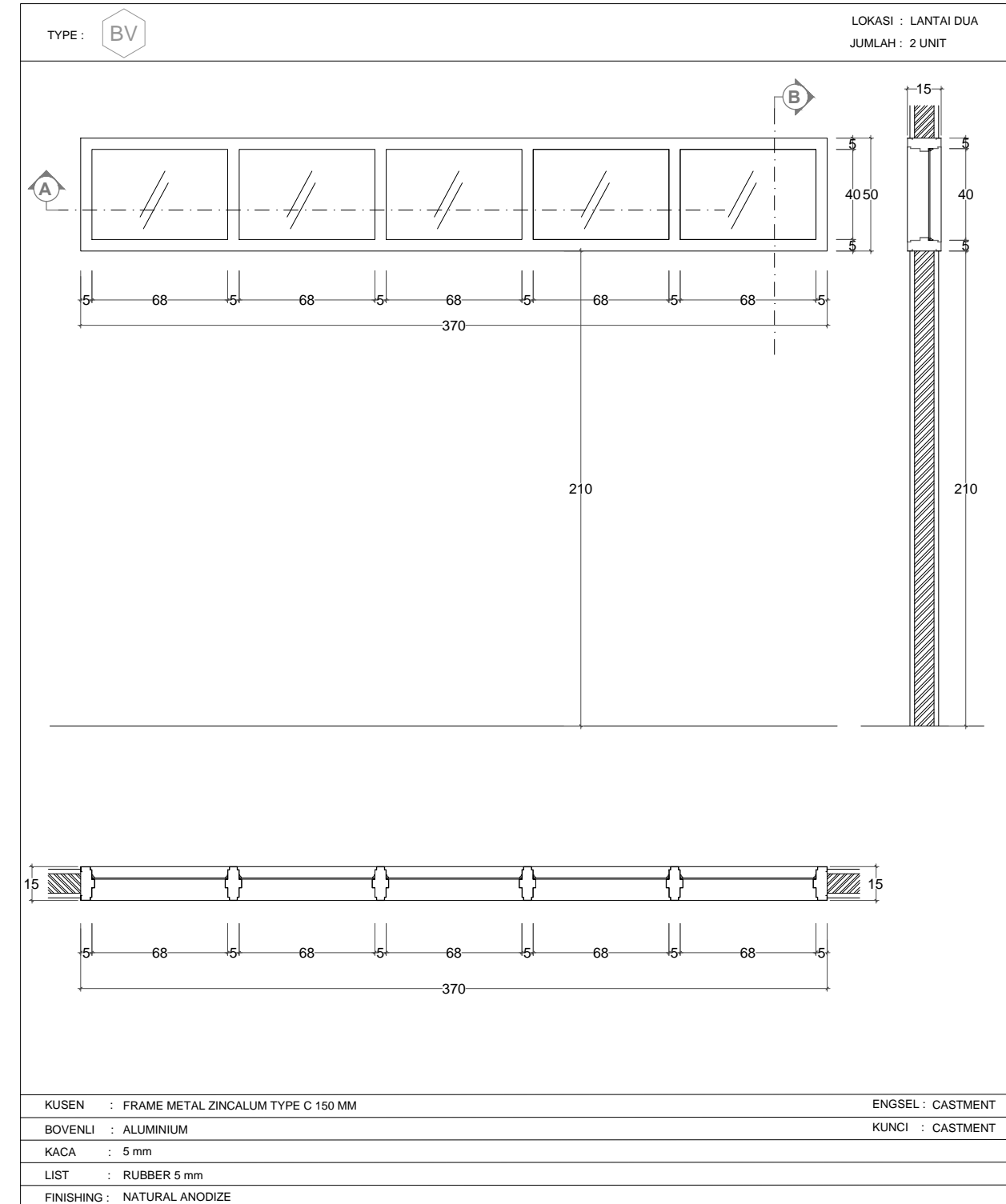
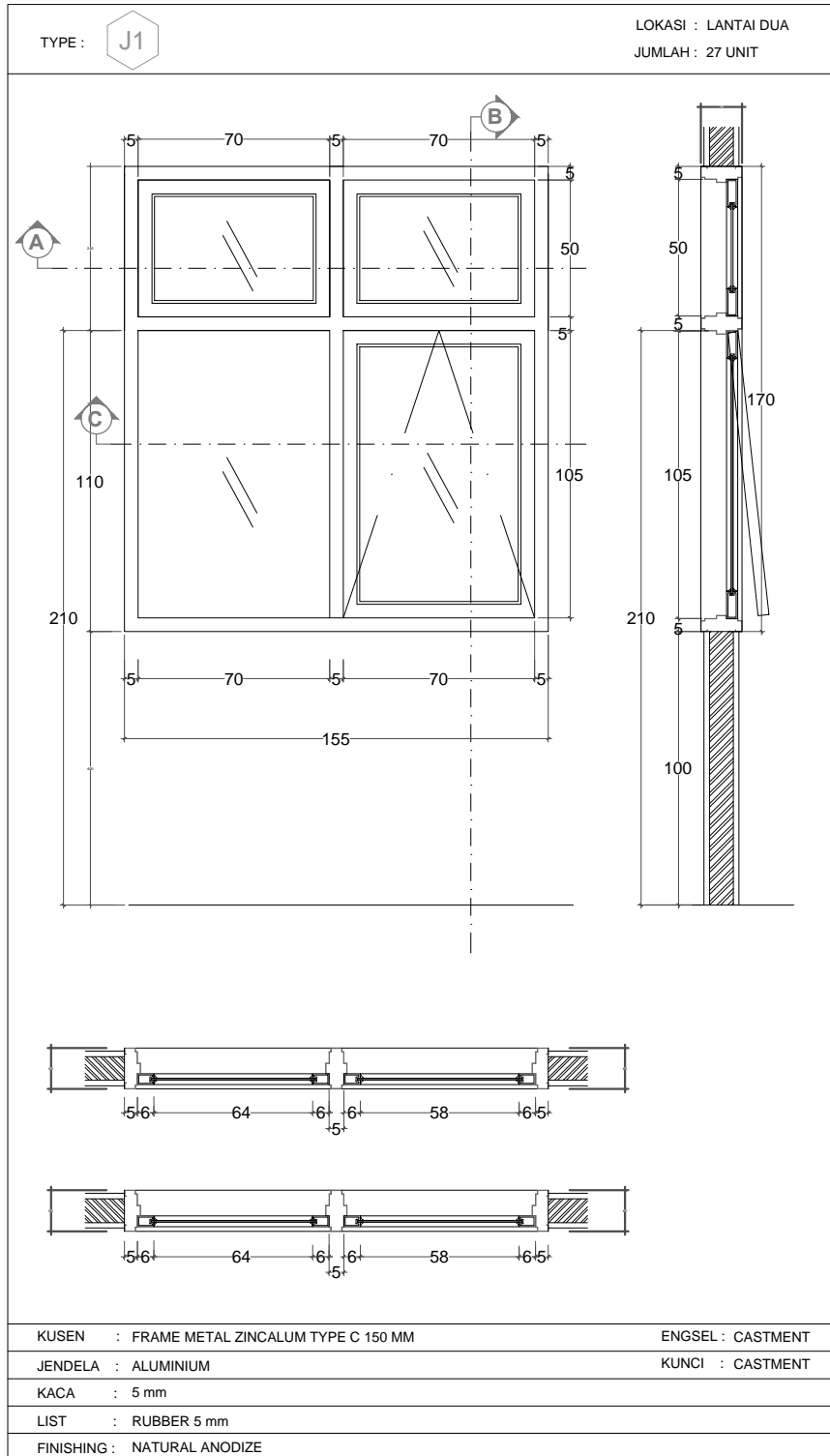
AFRA SALSABIL  
 NIM : 062030100566

Keterangan Gambar :

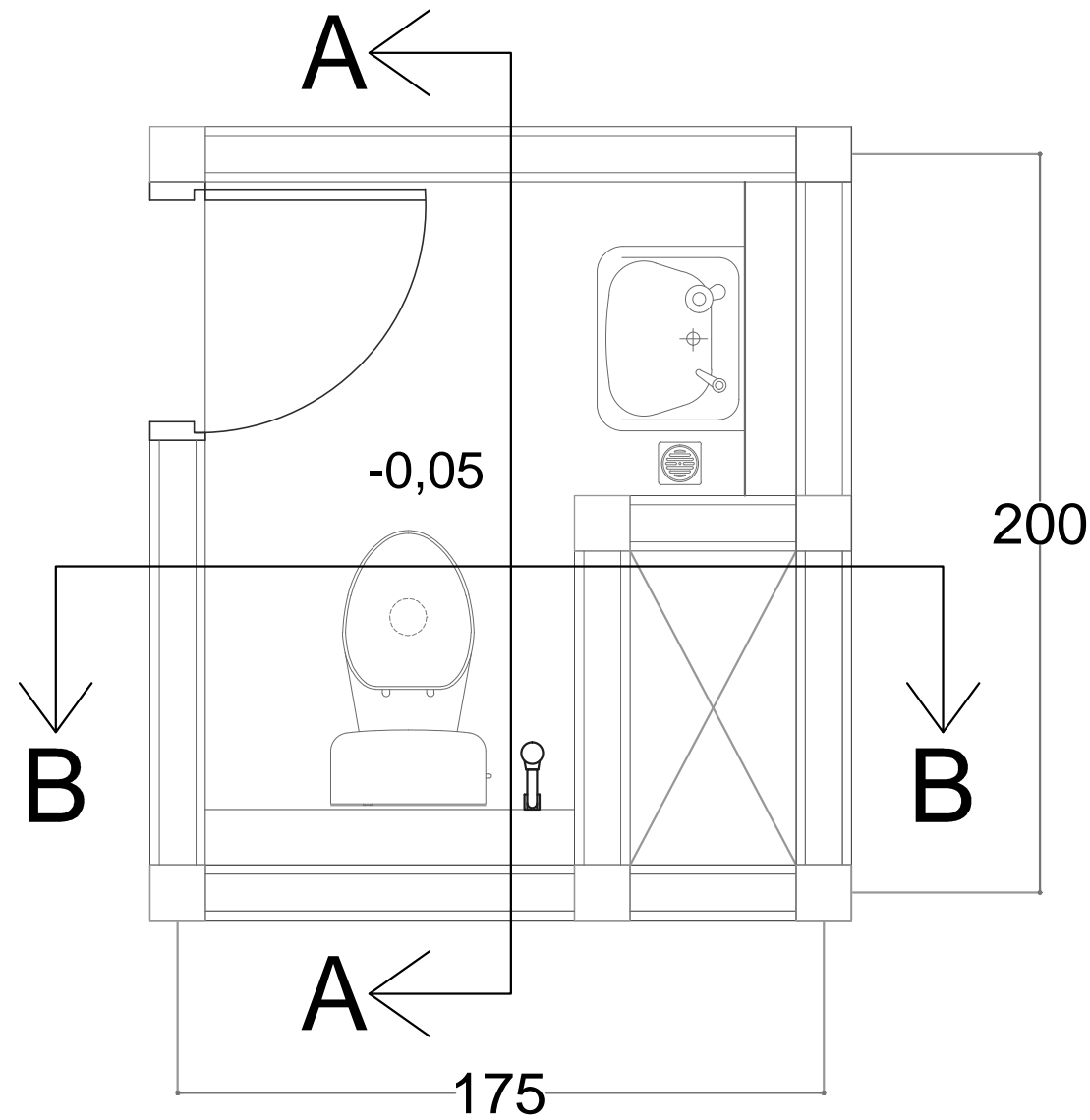
DETAIL KUSEN LANTAI 2

Skala : Tahun : Kode Gambar : Lembar :

1 : 25 2023 ARS 25



DETAIL KUSEN LT. 2 (Lembar 3)  
 SKALA 1 : 25



**DENAH TOILET**  
Skala 1:20

PEMBERI TUGAS



POLITEKNIK NEGERI SRIWIJAYA  
JL. SRIJAYA NEGARA BUKIT BESAR  
KOTA PALEMBANG, SUMATERA SELATAN  
KODE POS 30139

JURUSAN :

DIII TEKNIK SIPIL  
KONSENTRASI BANGUNAN GEDUNG

KEGIATAN :

PERENCANAAN GEDUNG PUSAT  
ADMINISTRASI DAN PELAYANAN MEDIS  
RUMAH SAKIT UMUM DAERAH TALANG UBI  
KABUPATEN PALI

KOTA : PALEMBANG

PROVINSI : SUMATERA SELATAN

Menyetujui/Memeriksa

PEMBIMBING 1

AMIRUDDIN, S.T.,M.Eng.Sc  
NIP. 197005201995031001

Menyetujui/Memeriksa

PEMBIMBING 2

MUHAMMAD SAZILI HARNAWANSYAH, S.T.,M.T  
NIP. 196104071985031002

Direncanakan :

Tanda Tangan

ARYA ALVIS AL-ARSYAD  
NIM :062030100586

Direncanakan :

Tanda Tangan

AFRA SALSABIL  
NIM : 062030100566

Keterangan Gambar :

**DENAH TOILET**

Skala : Tahun : Kode Gambar : Lembar :

1 : 20

2023

ARS

26



POLITEKNIK NEGERI SRIWIJAYA  
 JL. SRIJAYA NEGARA BUKIT BESAR  
 KOTA PALEMBANG, SUMATERA SELATAN  
 KODE POS 30139

JURUSAN :

DIII TEKNIK SIPIL  
 KONSENTRASI BANGUNAN GEDUNG

KEGIATAN :

PERENCANAAN GEDUNG PUSAT  
 ADMINISTRASI DAN PELAYANAN MEDIS  
 RUMAH SAKIT UMUM DAERAH TALANG UBI  
 KABUPATEN PALI

KOTA : PALEMBANG  
 PROVINSI : SUMATERA SELATAN

Menyetujui/Memeriksa  
 PEMBIMBING 1

AMIRUDDIN, S.T.,M.Eng.Sc  
 NIP. 197005201995031001

Menyetujui/Memeriksa  
 PEMBIMBING 2

MUHAMMAD SAZILI HARNAWANSYAH, S.T.,M.T  
 NIP. 196104071985031002

Direncanakan : Tanda Tangan

ARYA ALVIS AL-ARSYAD  
 NIM :062030100586

Direncanakan : Tanda Tangan

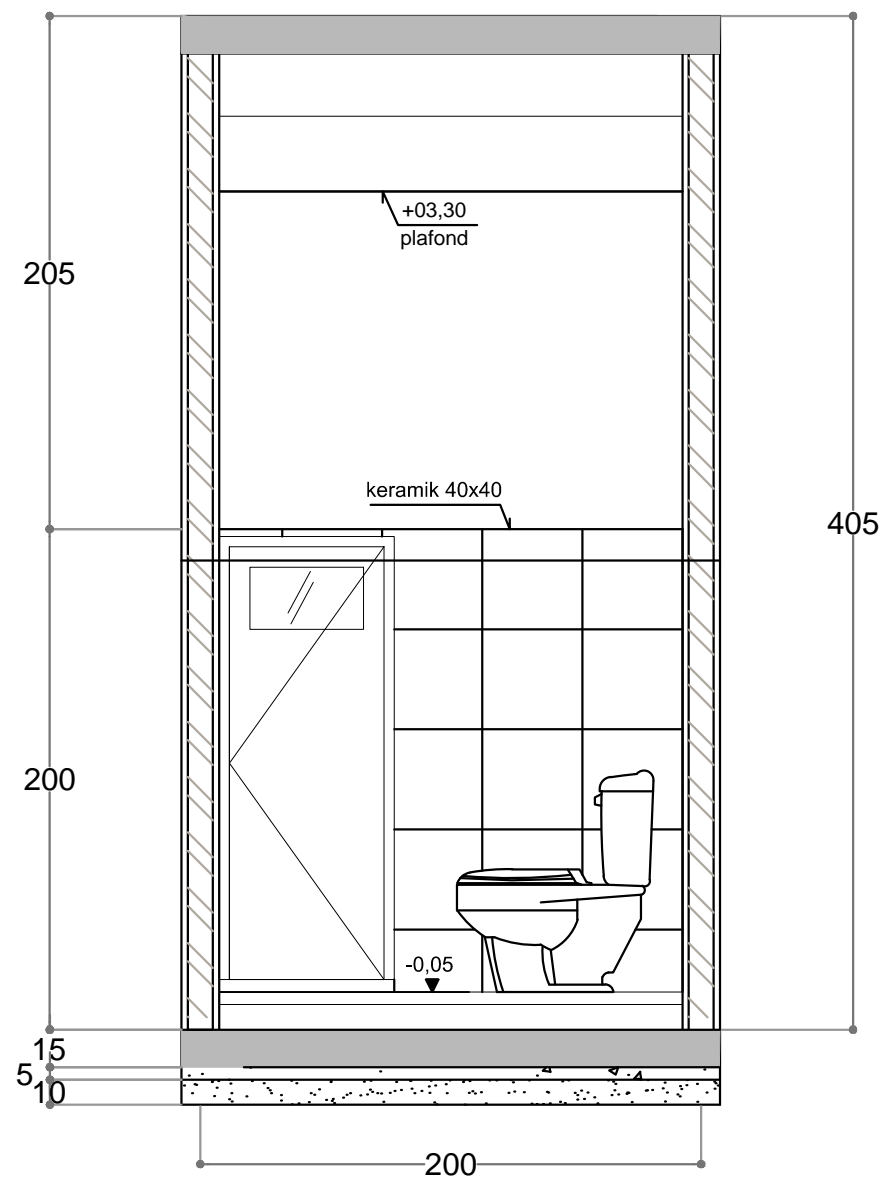
AFRA SALSABIL  
 NIM : 062030100566

Keterangan Gambar :

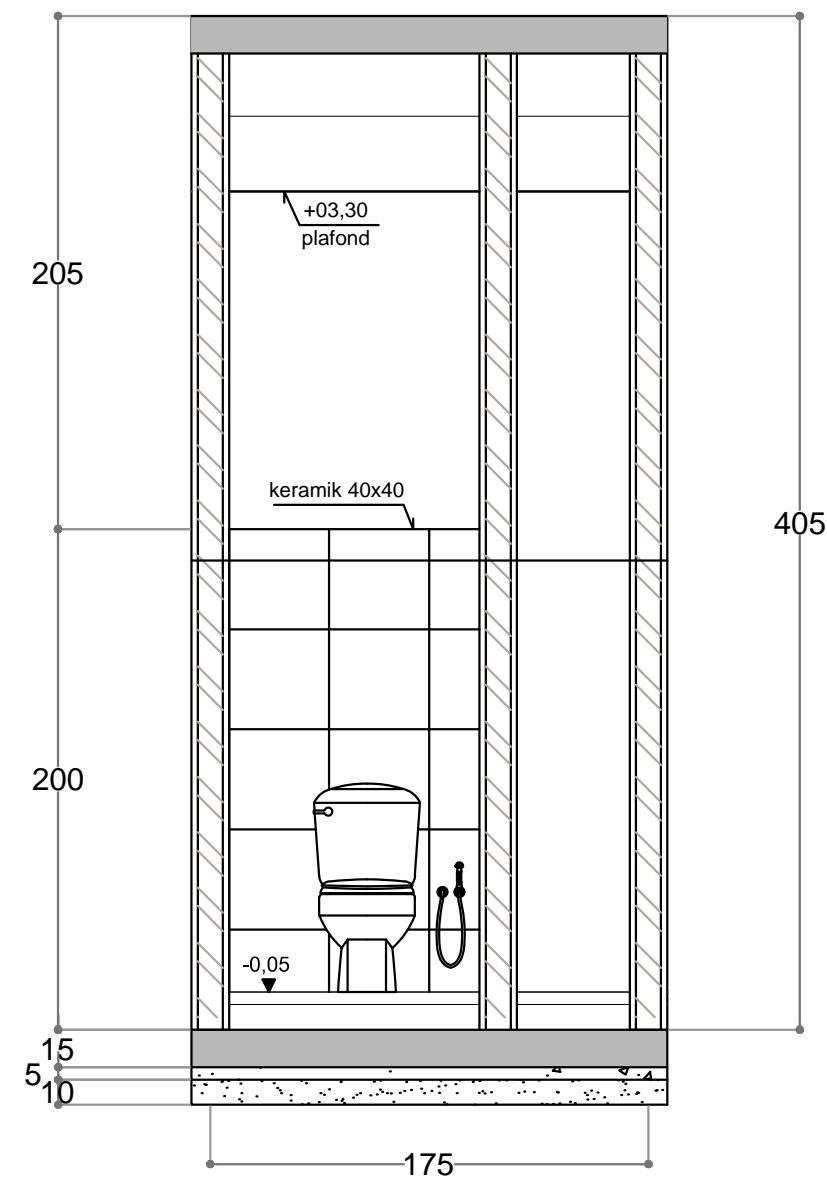
POTONGAN PRINISIP A-A,  
 B-B TOILET

Skala : Tahun : Kode Gambar : Lembar :

1 : 30 2023 ARS 27

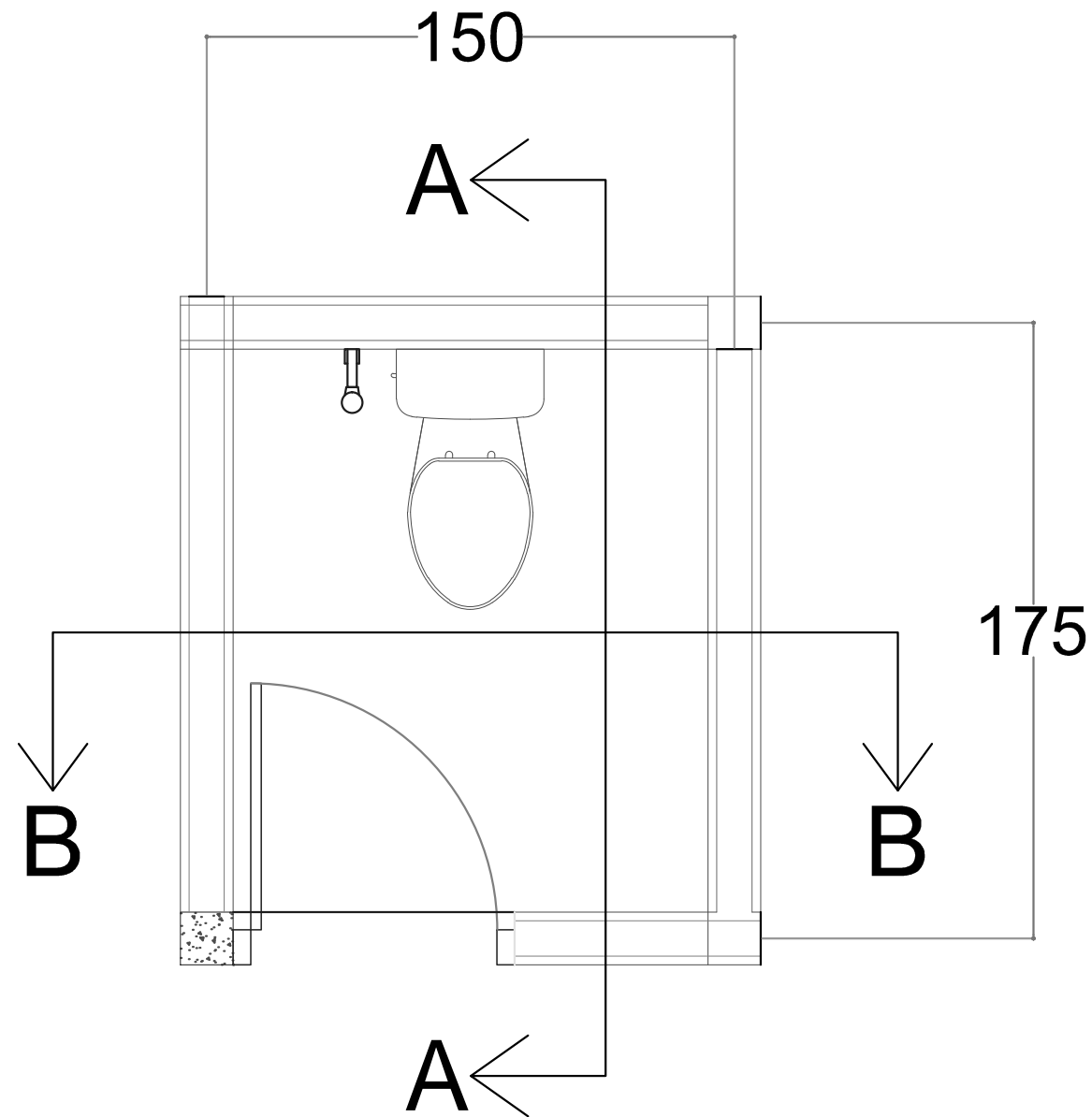


**POTONGAN A-A**  
 Skala 1:30



**POTONGAN B-B**  
 Skala 1:30





**DENAH TOILET**  
Skala 1:20

PEMBERI TUGAS



POLITEKNIK NEGERI SRIWIJAYA  
JL. SRIJAYA NEGARA BUKIT BESAR  
KOTA PALEMBANG, SUMATERA SELATAN  
KODE POS 30139

JURUSAN :

DIII TEKNIK SIPIL  
KONSENTRASI BANGUNAN GEDUNG

KEGIATAN :

PERENCANAAN GEDUNG PUSAT  
ADMINISTRASI DAN PELAYANAN MEDIS  
RUMAH SAKIT UMUM DAERAH TALANG UBI  
KABUPATEN PALI

KOTA : PALEMBANG

PROVINSI : SUMATERA SELATAN

Menyetujui/Memeriksa

PEMBIMBING 1

AMIRUDDIN, S.T.,M.Eng.Sc  
NIP. 197005201995031001

Menyetujui/Memeriksa

PEMBIMBING 2

MUHAMMAD SAZILI HARNAWANSYAH, S.T.,M.T  
NIP. 196104071985031002

Direncanakan :

Tanda Tangan

ARYA ALVIS AL-ARSYAD  
NIM :062030100586

Direncanakan :

Tanda Tangan

AFRA SALSABIL  
NIM : 062030100566

Keterangan Gambar :

**DENAH TOILET**

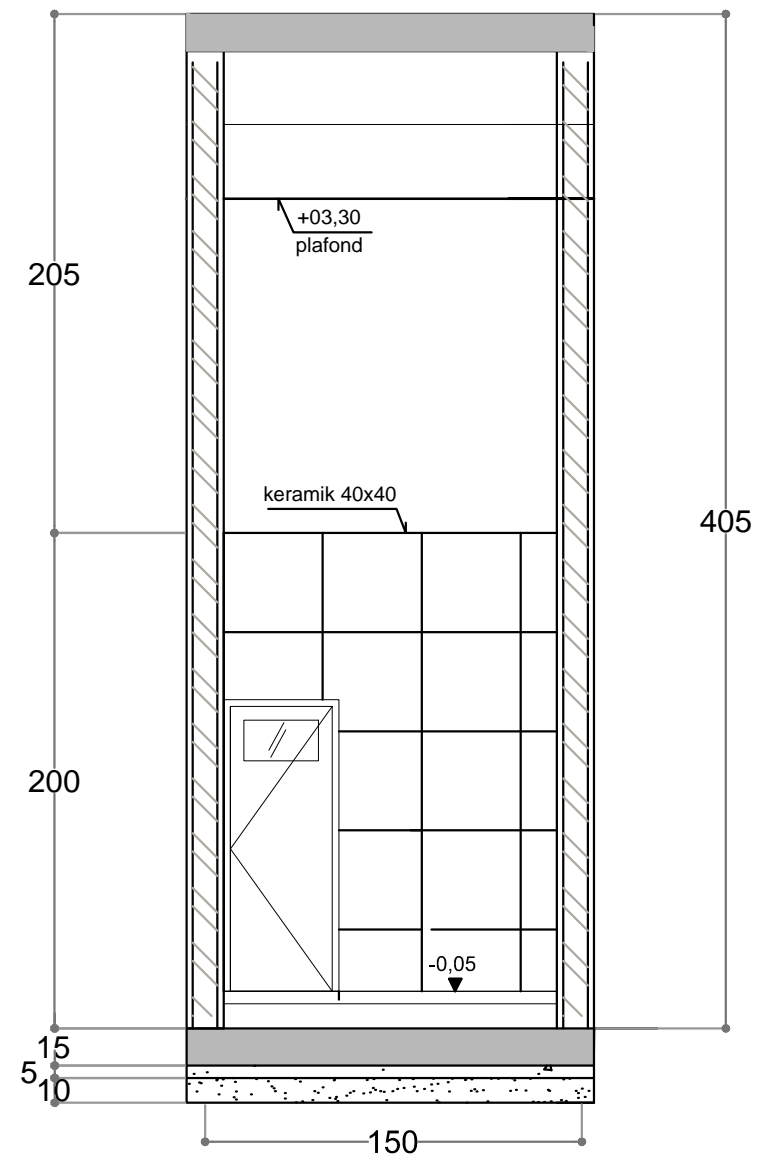
Skala : Tahun : Kode Gambar : Lembar :

1 : 20

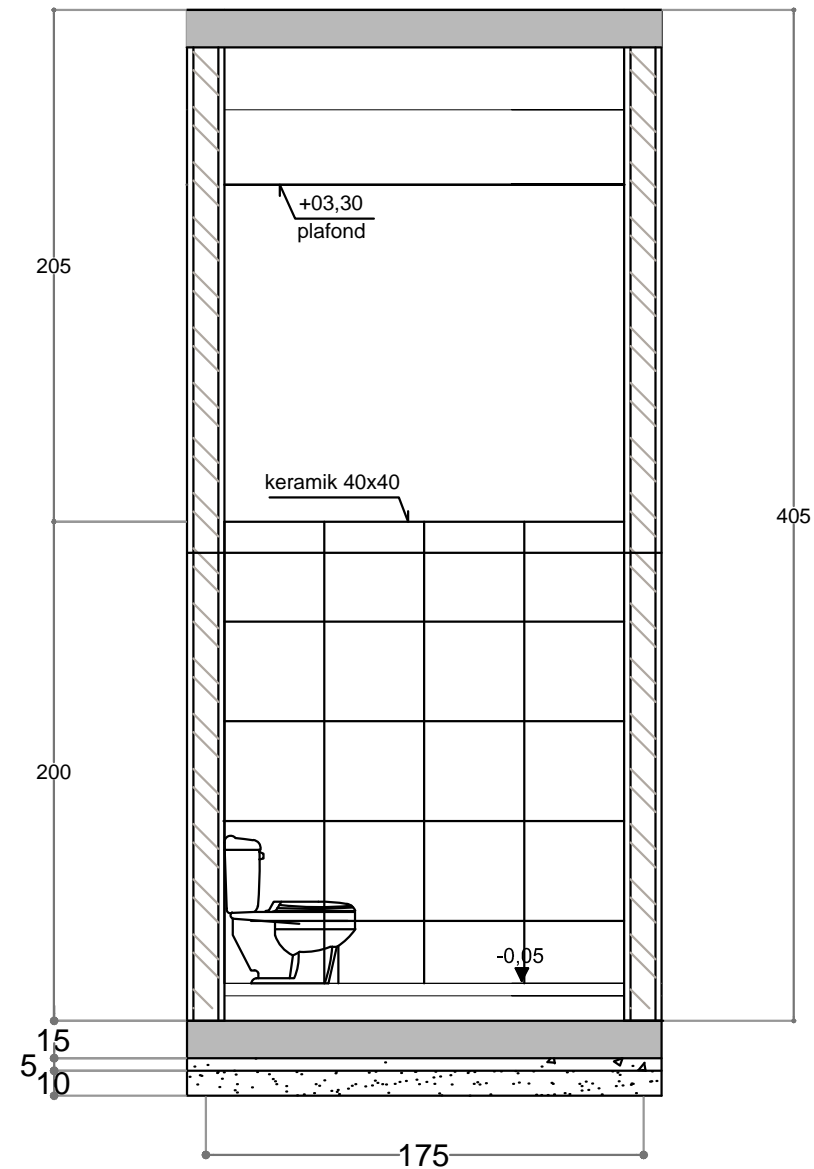
2023

ARS

28



**POTONGAN A-A**  
Skala 1:30



**POTONGAN B-B**  
Skala 1:30

PEMBERI TUGAS



POLITEKNIK NEGERI SRIWIJAYA  
JL. SRIJAYA NEGARA BUKIT BESAR  
KOTA PALEMBANG, SUMATERA SELATAN  
KODE POS 30139

JURUSAN :

DIII TEKNIK SIPIL  
KONSENTRASI BANGUNAN GEDUNG

KEGIATAN :

PERENCANAAN GEDUNG PUSAT  
ADMINISTRASI DAN PELAYANAN MEDIS  
RUMAH SAKIT UMUM DAERAH TALANG UBI  
KABUPATEN PALI

KOTA : PALEMBANG  
PROVINSI : SUMATERA SELATAN

Menyetujui/Memeriksa  
PEMBIMBING 1

AMIRUDDIN, S.T.,M.Eng.Sc  
NIP. 197005201995031001

Menyetujui/Memeriksa  
PEMBIMBING 2

MUHAMMAD SAZILI HARNAWANSYAH, S.T.,M.T  
NIP. 196104071985031002

Direncanakan : Tanda Tangan

ARYA ALVIS AL-ARSYAD  
NIM : 062030100586

Direncanakan : Tanda Tangan

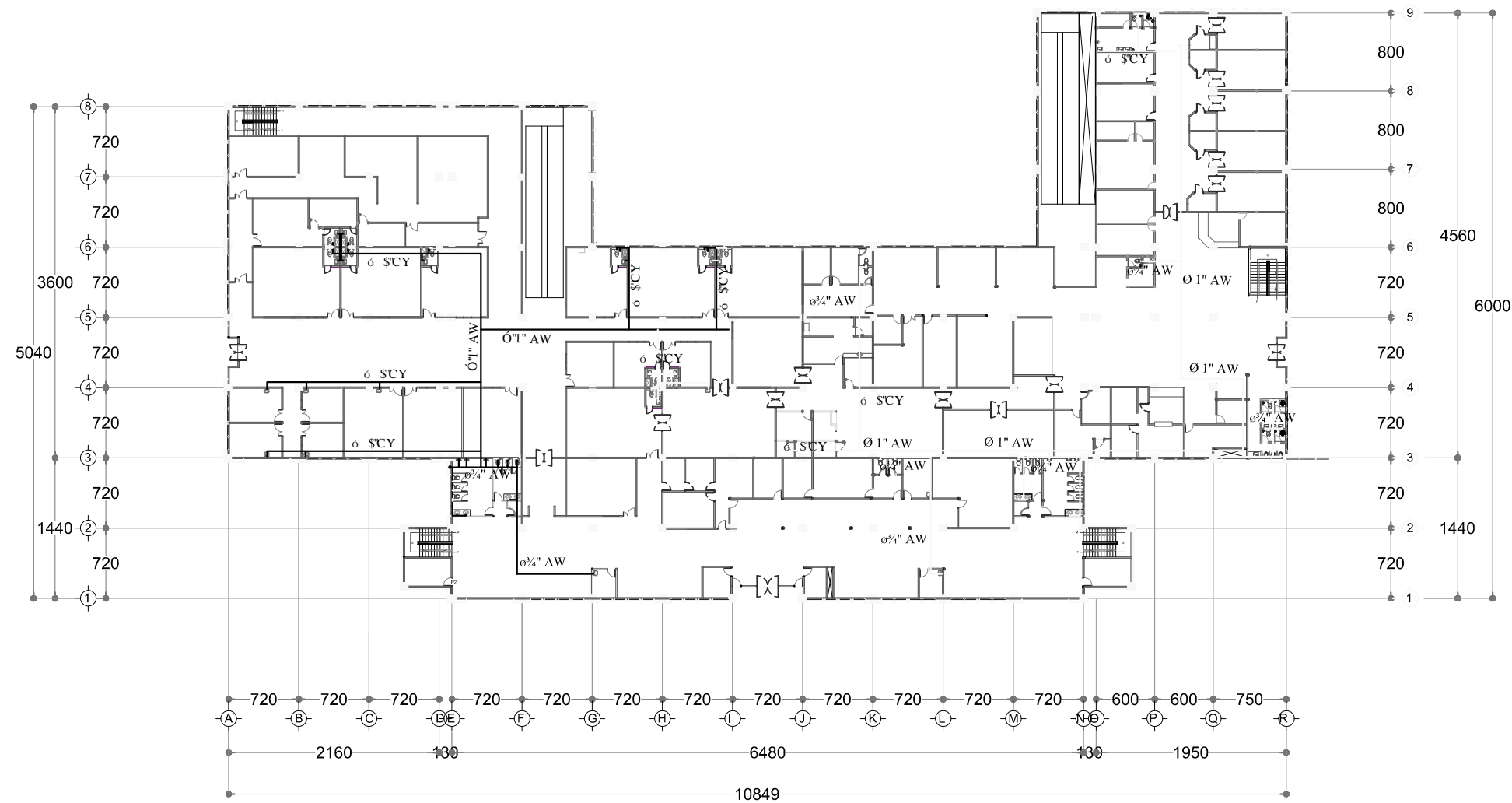
AFRA SALSABIL  
NIM : 062030100566

Keterangan Gambar :

**POTONGAN PRINISIP A-A,  
B-B TOILET**

Skala : Tahun : Kode Gambar : Lembar :

1 : 30 2023 ARS 29



PEMBERI TUGAS



POLITEKNIK NEGERI SRIWIJAYA  
 JL. SRIJAYA NEGARA BUKIT BESAR  
 KOTA PALEMBANG, SUMATERA SELATAN  
 KODE POS 30139

JURUSAN :

DIII TEKNIK SIPIL  
 KONSENTRASI BANGUNAN GEDUNG

KEGIATAN :

PERENCANAAN GEDUNG PUSAT  
 ADMINISTRASI DAN PELAYANAN MEDIS  
 RUMAH SAKIT UMUM DAERAH TALANG UBI  
 KABUPATEN PALI

KOTA : PALEMBANG

PROVINSI : SUMATERA SELATAN

Menyetujui/Memeriksa

PEMBIMBING 1

AMIRUDDIN, S.T.,M.Eng.Sc  
 NIP. 197005201995031001

Menyetujui/Memeriksa

PEMBIMBING 2

MUHAMMAD SAZILI HARNAWANSYAH, S.T.,M.T  
 NIP. 196104071985031002

Direncanakan :

Tanda Tangan

ARYA ALVIS AL-ARSYAD  
 NIM : 062030100586

Direncanakan :

Tanda Tangan

AFRA SALSABIL  
 NIM : 062030100566

Keterangan Gambar :

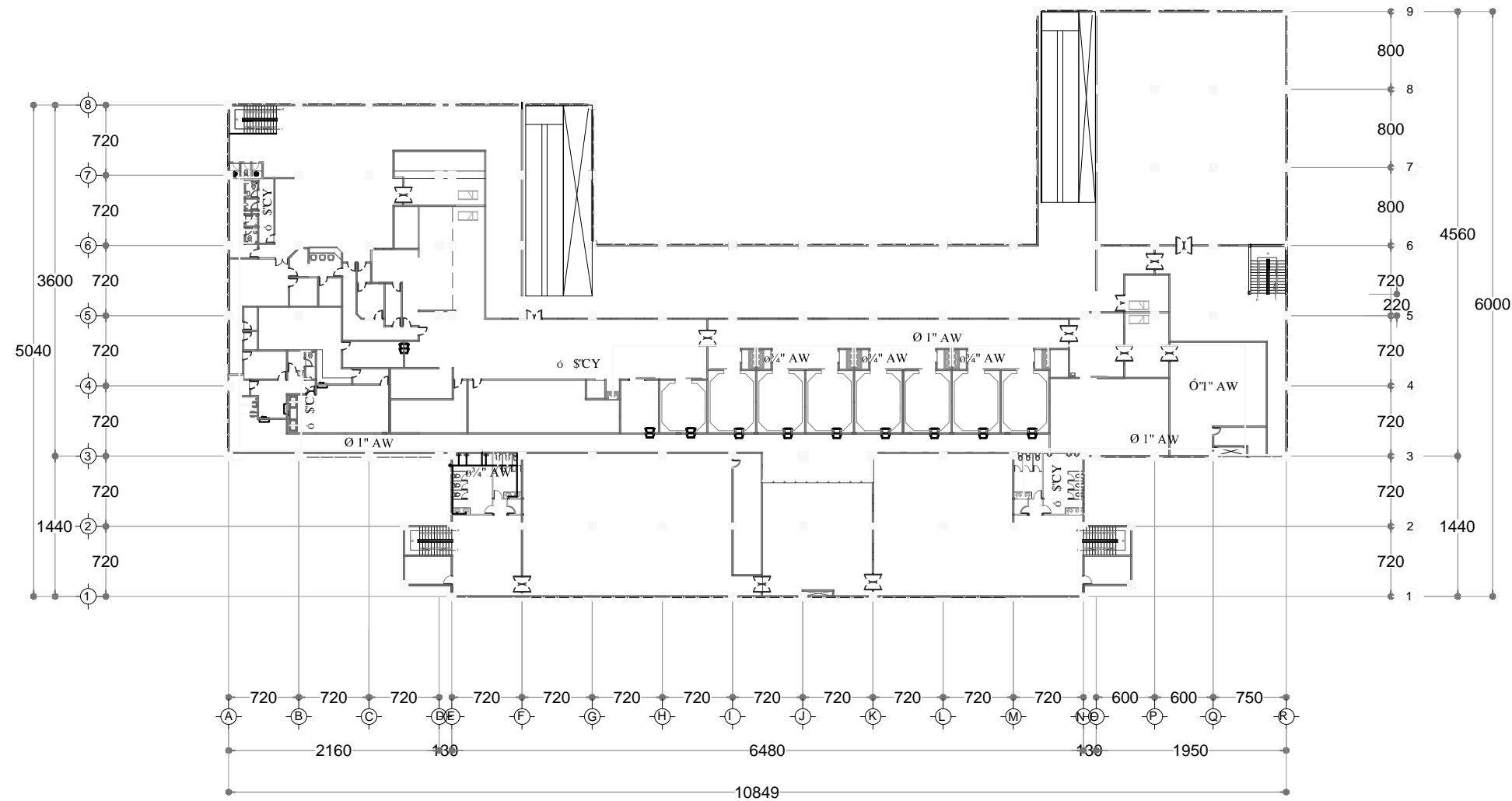
INSTALASI AIR BERSIH  
 LANTAI DASAR

Skala : Tahun : Kode Gambar : Lembar :

1 : 600 2023 ARS 30

**INSTALASI AIR BERSIH LANTAI DASAR**  
 Skala 1:600





PEMBERI TUGAS



POLITEKNIK NEGERI SRIWIJAYA  
 JL. SRIJAYA NEGARA BUKIT BESAR  
 KOTA PALEMBANG, SUMATERA SELATAN  
 KODE POS 30139

JURUSAN :

DIII TEKNIK SIPIL  
 KONSENTRASI BANGUNAN GEDUNG

KEGIATAN :

PERENCANAAN GEDUNG PUSAT  
 ADMINISTRASI DAN PELAYANAN MEDIS  
 RUMAH SAKIT UMUM DAERAH TALANG UBI  
 KABUPATEN PALI

KOTA : PALEMBANG  
 PROVINSI : SUMATERA SELATAN

Menyetujui/Memeriksa  
 PEMBIMBING 1

AMIRUDDIN, S.T.,M.Eng.Sc  
 NIP. 197005201995031001

Menyetujui/Memeriksa  
 PEMBIMBING 2

MUHAMMAD SAZILI HARNAWANSYAH, S.T.,M.T  
 NIP. 196104071985031002

Direncanakan : Tanda Tangan

ARYA ALVIS AL-ARSYAD  
 NIM :062030100586

Direncanakan : Tanda Tangan

AFRA SALSABIL  
 NIM : 062030100566

Keterangan Gambar :

## INSTALASI AIR BERSIH LANTAI 2

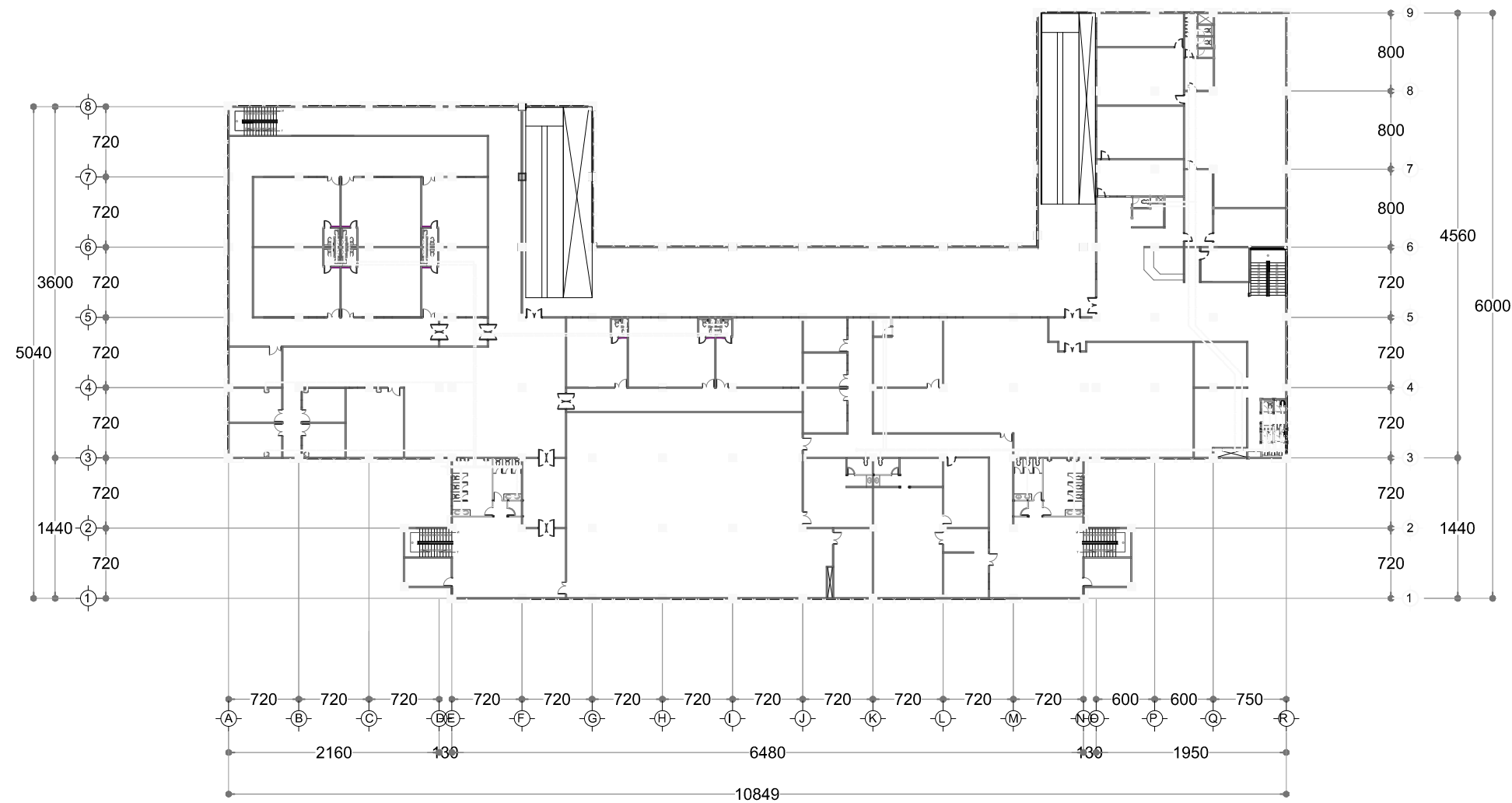
Skala : Tahun : Kode Gambar : Lembar :

1 : 600 2023 ARS 32

## INSTALASI AIR BERSIH LANTAI 2

Skala 1:600





PEMBERI TUGAS



POLITEKNIK NEGERI SRIWIJAYA  
 JL. SRIJAYA NEGARA BUKIT BESAR  
 KOTA PALEMBANG, SUMATERA SELATAN  
 KODE POS 30139

JURUSAN :

DIII TEKNIK SIPIL  
 KONSENTRASI BANGUNAN GEDUNG

KEGIATAN :

PERENCANAAN GEDUNG PUSAT  
 ADMINISTRASI DAN PELAYANAN MEDIS  
 RUMAH SAKIT UMUM DAERAH TALANG UBI  
 KABUPATEN PALI

KOTA : PALEMBANG

PROVINSI : SUMATERA SELATAN

Menyetujui/Memeriksa

PEMBIMBING 1

AMIRUDDIN, S.T.,M.Eng.Sc  
 NIP. 197005201995031001

Menyetujui/Memeriksa

PEMBIMBING 2

MUHAMMAD SAZILI HARNAWANSYAH, S.T.,M.T  
 NIP. 196104071985031002

Direncanakan :

Tanda Tangan

ARYA ALVIS AL-ARSYAD  
 NIM :062030100586

Direncanakan :

Tanda Tangan

AFRA SALSABIL  
 NIM : 062030100566

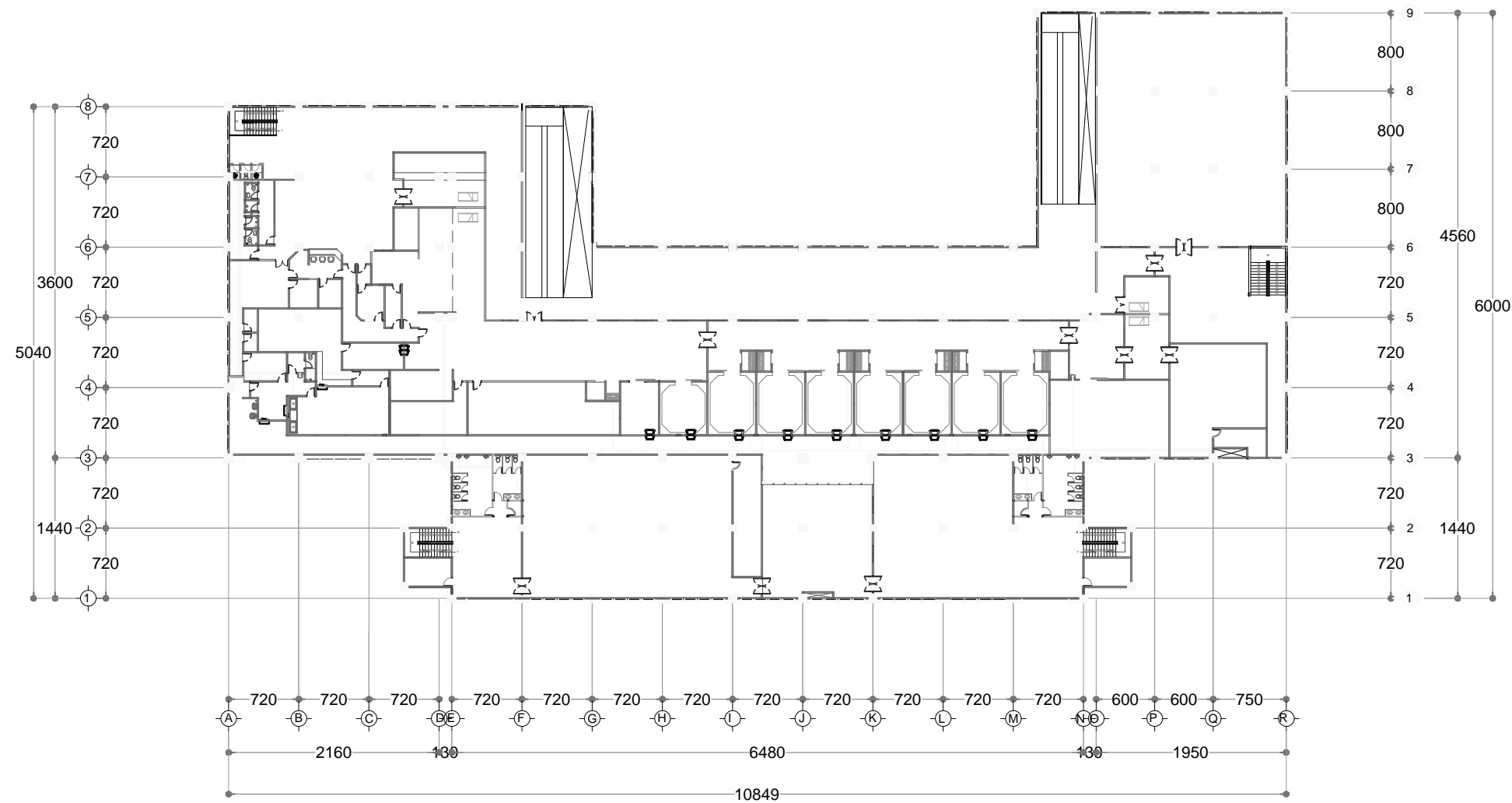
Keterangan Gambar :

INSTALASI AIR KOTOR  
 LANTAI 1

Skala : Tahun : Kode Gambar : Lembar :

1 : 600 2023 ARS 34

 **INSTALASI AIR KOTOR LANTAI 1**  
 Skala 1:600



PEMBERI TUGAS



POLITEKNIK NEGERI SRIWIJAYA  
 JL. SRIJAYA NEGARA BUKIT BESAR  
 KOTA PALEMBANG, SUMATERA SELATAN  
 KODE POS 30139

JURUSAN :

DIII TEKNIK SIPIL  
 KONSENTRASI BANGUNAN GEDUNG

KEGIATAN :

PERENCANAAN GEDUNG PUSAT  
 ADMINISTRASI DAN PELAYANAN MEDIS  
 RUMAH SAKIT UMUM DAERAH TALANG UBI  
 KABUPATEN PALI

KOTA : PALEMBANG

PROVINSI : SUMATERA SELATAN

Menyetujui/Memeriksa

PEMBIMBING 1

AMIRUDDIN, S.T.,M.Eng.Sc  
 NIP. 197005201995031001

Menyetujui/Memeriksa

PEMBIMBING 2

MUHAMMAD SAZILI HARNAWANSYAH, S.T.,M.T  
 NIP. 196104071985031002

Direncanakan :

Tanda Tangan

ARYA ALVIS AL-ARSYAD  
 NIM :062030100586

Direncanakan :

Tanda Tangan

AFRA SALSABIL  
 NIM : 062030100566

Keterangan Gambar :

## INSTALASI AIR KOTOR LANTAI 2

Skala : Tahun : Kode Gambar : Lembar :

1 : 600 2023 ARS 35

## INSTALASI AIR KOTOR LANTAI 2

Skala 1:600





PEMBERI TUGAS



POLITEKNIK NEGERI SRIWIJAYA  
 JL. SRIJAYA NEGARA BUKIT BESAR  
 KOTA PALEMBANG, SUMATERA SELATAN  
 KODE POS 30139

JURUSAN :

DIII TEKNIK SIPIL  
 KONSENTRASI BANGUNAN GEDUNG

KEGIATAN :

PERENCANAAN GEDUNG PUSAT  
 ADMINISTRASI DAN PELAYANAN MEDIS  
 RUMAH SAKIT UMUM DAERAH TALANG UBI  
 KABUPATEN PALI

KOTA : PALEMBANG

PROVINSI : SUMATERA SELATAN

Menyetujui/Memeriksa

PEMBIMBING 1

AMIRUDDIN, S.T.,M.Eng.Sc  
 NIP. 197005201995031001

Menyetujui/Memeriksa

PEMBIMBING 2

MUHAMMAD SAZILI HARNAWANSYAH, S.T.,M.T  
 NIP. 196104071985031002

Direncanakan :

Tanda Tangan

ARYA ALVIS AL-ARSYAD  
 NIM :062030100586

Direncanakan :

Tanda Tangan

AFRA SALSABIL  
 NIM : 062030100566

Keterangan Gambar :

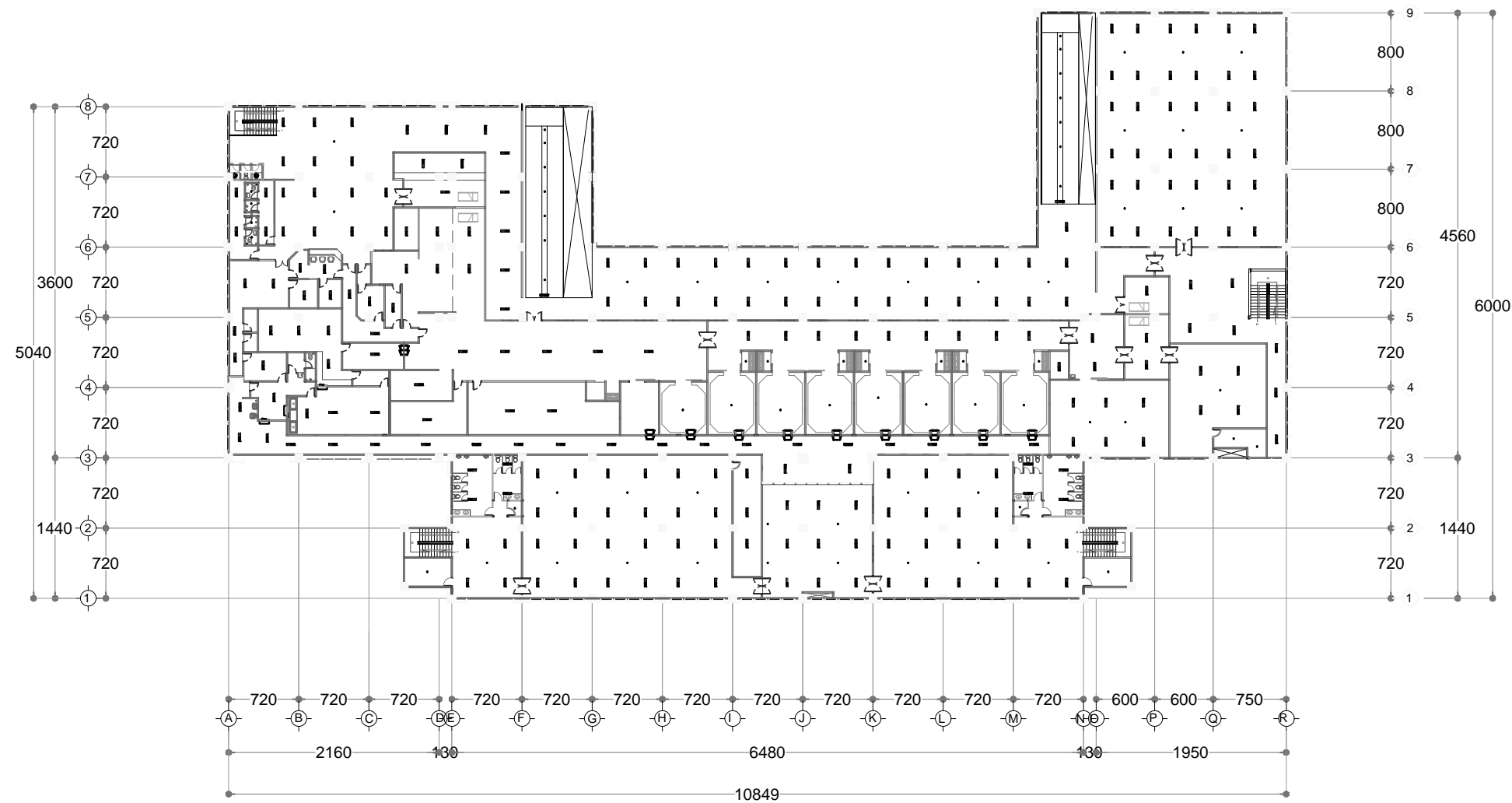
DENAH TITIK LAMPU  
 LANTAI DASAR

Skala : Tahun : Kode Gambar : Lembar :

1 : 600 2023 ARS 36

 **DENAH TITIK LAMPU LANTAI DASAR**  
 Skala 1:600





PEMBERI TUGAS



POLITEKNIK NEGERI SRIWIJAYA  
 JL. SRIJAYA NEGARA BUKIT BESAR  
 KOTA PALEMBANG, SUMATERA SELATAN  
 KODE POS 30139

JURUSAN :

DIII TEKNIK SIPIL  
 KONSENTRASI BANGUNAN GEDUNG

KEGIATAN :

PERENCANAAN GEDUNG PUSAT  
 ADMINISTRASI DAN PELAYANAN MEDIS  
 RUMAH SAKIT UMUM DAERAH TALANG UBI  
 KABUPATEN PALI

KOTA : PALEMBANG  
 PROVINSI : SUMATERA SELATAN

Menyetujui/Memeriksa  
 PEMBIMBING 1

AMIRUDDIN, S.T.,M.Eng.Sc  
 NIP. 197005201995031001

Menyetujui/Memeriksa  
 PEMBIMBING 2

MUHAMMAD SAZILI HARNAWANSYAH, S.T.,M.T  
 NIP. 196104071985031002

Direncanakan :	Tanda Tangan
----------------	--------------

ARYA ALVIS AL-ARSYAD  
 NIM :062030100586

Direncanakan :	Tanda Tangan
----------------	--------------

AFRA SALSABIL  
 NIM : 062030100566

Keterangan Gambar :

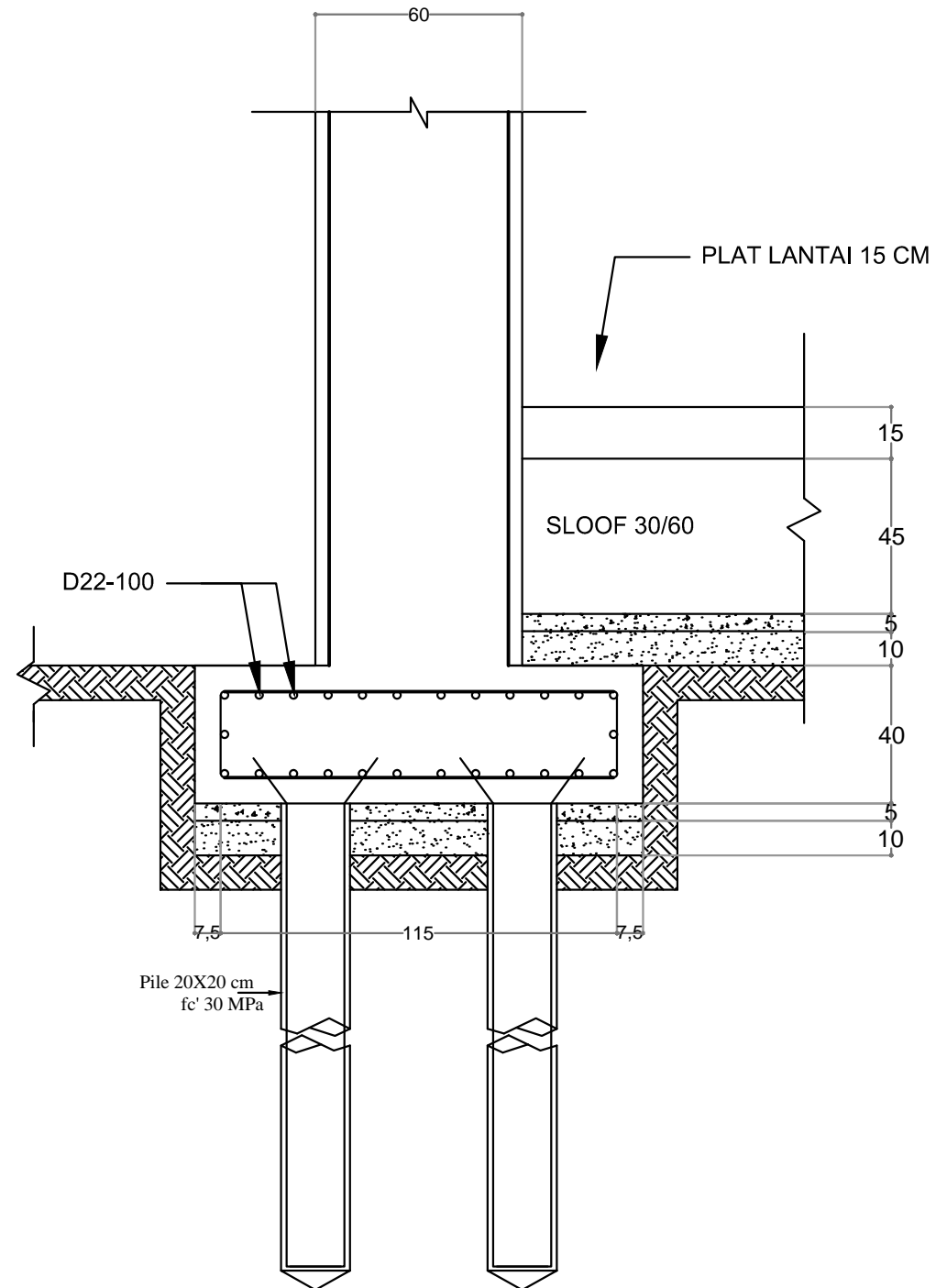
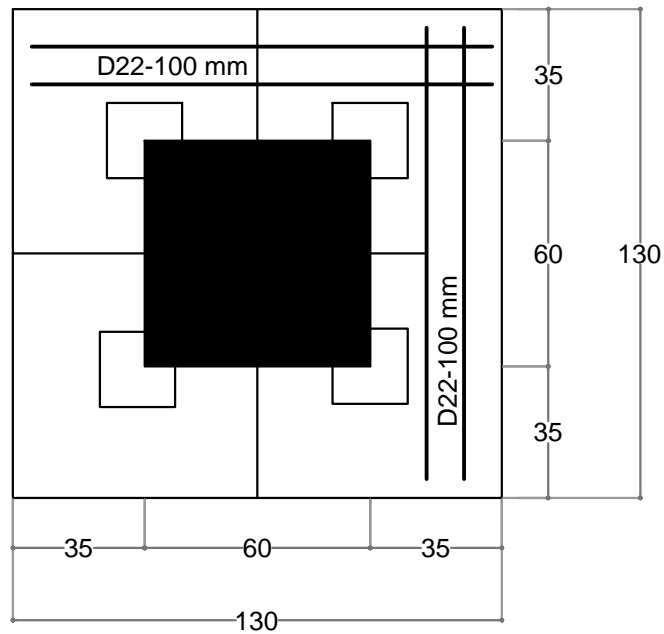
DENAH TITIK LAMPU  
 LANTAI 2

Skala :	Tahun :	Kode Gambar :	Lembar :
---------	---------	---------------	----------

1 : 600	2023	ARS	38
---------	------	-----	----

 **DENAH TITIK LAMPU LANTAI 2**  
 Skala 1:600





**DETAIL PONDASI**  
Skala 1:20

**POTONGAN PONDASI**  
Skala 1:20

PEMBERI TUGAS



POLITEKNIK NEGERI SRIWIJAYA  
JL. SRIJAYA NEGARA BUKIT BESAR  
KOTA PALEMBANG, SUMATERA SELATAN  
KODE POS 30139

JURUSAN :

DIII TEKNIK SIPIL  
KONSENTRASI BANGUNAN GEDUNG

KEGIATAN :

PERENCANAAN GEDUNG PUSAT  
ADMINISTRASI DAN PELAYANAN MEDIS  
RUMAH SAKIT UMUM DAERAH TALANG UBI  
KABUPATEN PALI

KOTA : PALEMBANG

PROVINSI : SUMATERA SELATAN

Menyetujui/Memeriksa

PEMBIMBING 1

AMIRUDDIN, S.T.,M.Eng.Sc  
NIP. 197005201995031001

Menyetujui/Memeriksa

PEMBIMBING 2

MUHAMMAD SAZILI HARNAWANSYAH, S.T.,M.T  
NIP. 196104071985031002

Direncanakan :

Tanda Tangan

ARYA ALVIS AL-ARSYAD  
NIM :062030100586

Direncanakan :

Tanda Tangan

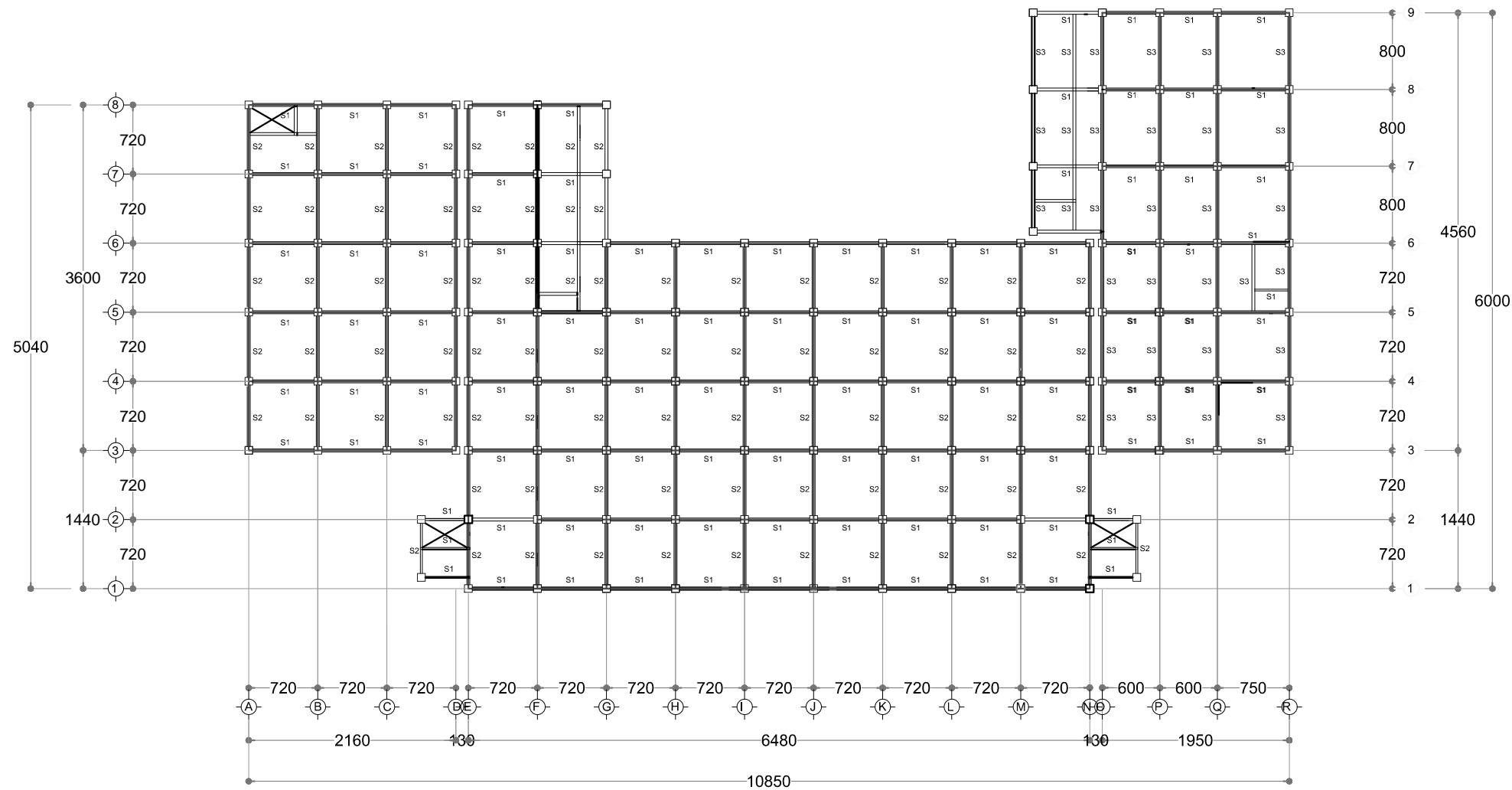
AFRA SALSABIL  
NIM : 062030100566

Keterangan Gambar :

**DETAIL & POTONGAN  
PONDASI**

Skala : Tahun : Kode Gambar : Lembar :

1 : 20 2023 STR 40



**DENAH SLOOF**  
Skala 1:600

PEMBERI TUGAS



POLITEKNIK NEGERI SRIWIJAYA  
JL. SRIJAYA NEGARA BUKIT BESAR  
KOTA PALEMBANG, SUMATERA SELATAN  
KODE POS 30139

JURUSAN :

DIII TEKNIK SIPIL  
KONSENTRASI BANGUNAN GEDUNG

KEGIATAN :

PERENCANAAN GEDUNG PUSAT  
ADMINISTRASI DAN PELAYANAN MEDIS  
RUMAH SAKIT UMUM DAERAH TALANG UBI  
KABUPATEN PALI

KOTA : PALEMBANG  
PROVINSI : SUMATERA SELATAN

Menyetujui/Memeriksa  
PEMBIMBING 1

AMIRUDDIN, S.T.,M.Eng.Sc  
NIP. 197005201995031001

Menyetujui/Memeriksa  
PEMBIMBING 2

MUHAMMAD SAZILI HARNAWANSYAH, S.T.,M.T  
NIP. 196104071985031002

Direncanakan : Tanda Tangan

ARYA ALVIS AL-ARSYAD  
NIM : 062030100586

Direncanakan : Tanda Tangan

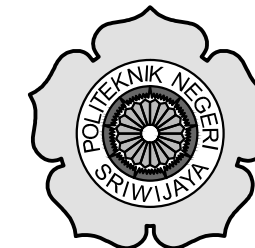
AFRA SALSABIL  
NIM : 062030100566

Keterangan Gambar :

**DENAH SLOOF**

Skala : Tahun : Kode Gambar : Lembar :

1 : 600 2023 STR 41



POLITEKNIK NEGERI SRIWIJAYA  
 JL. SRIJAYA NEGARA BUKIT BESAR  
 KOTA PALEMBANG, SUMATERA SELATAN  
 KODE POS 30139

JURUSAN :

DIII TEKNIK SIPIL  
 KONSENTRASI BANGUNAN GEDUNG

KEGIATAN :

PERENCANAAN GEDUNG PUSAT  
 ADMINISTRASI DAN PELAYANAN MEDIS  
 RUMAH SAKIT UMUM DAERAH TALANG UBI  
 KABUPATEN PALI

KOTA : PALEMBANG

PROVINSI : SUMATERA SELATAN

Menyetujui/Memeriksa

PEMBIMBING 1

AMIRUDDIN, S.T.,M.Eng.Sc  
 NIP. 197005201995031001

Menyetujui/Memeriksa

PEMBIMBING 2

MUHAMMAD SAZILI HARNAWANSYAH, S.T.,M.T  
 NIP. 196104071985031002

Direncanakan :

Tanda Tangan

ARYA ALVIS AL-ARSYAD  
 NIM :062030100586

Direncanakan :

Tanda Tangan

AFRA SALSABIL  
 NIM : 062030100566

Keterangan Gambar :

**PEMBESIAN SLOOF  
 GEDUNG 1,2,3**

Skala : Tahun : Kode Gambar : Lembar :

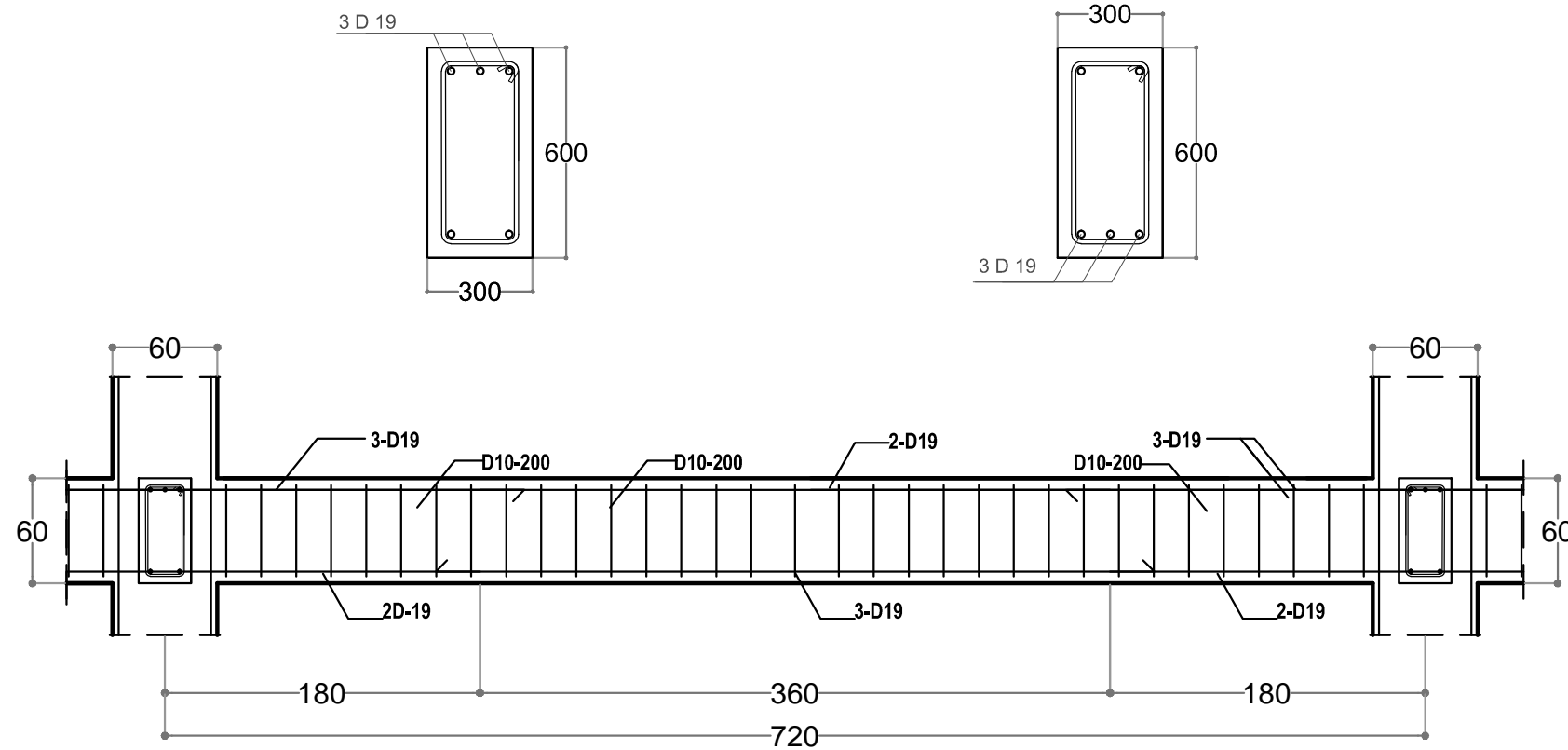
1 : 20 2023 STR 42

TIPE SLOOF	BALOK SLOOF TIPE S1	
LETAK POTONGAN	TUMPUAN	LAPANGAN
TUL. ATAS	3 D 19	2 D 19
TUL. BAWAH	2 D 19	3 D 19
SENGKANG	Ø 10 - 200	Ø 10 - 200

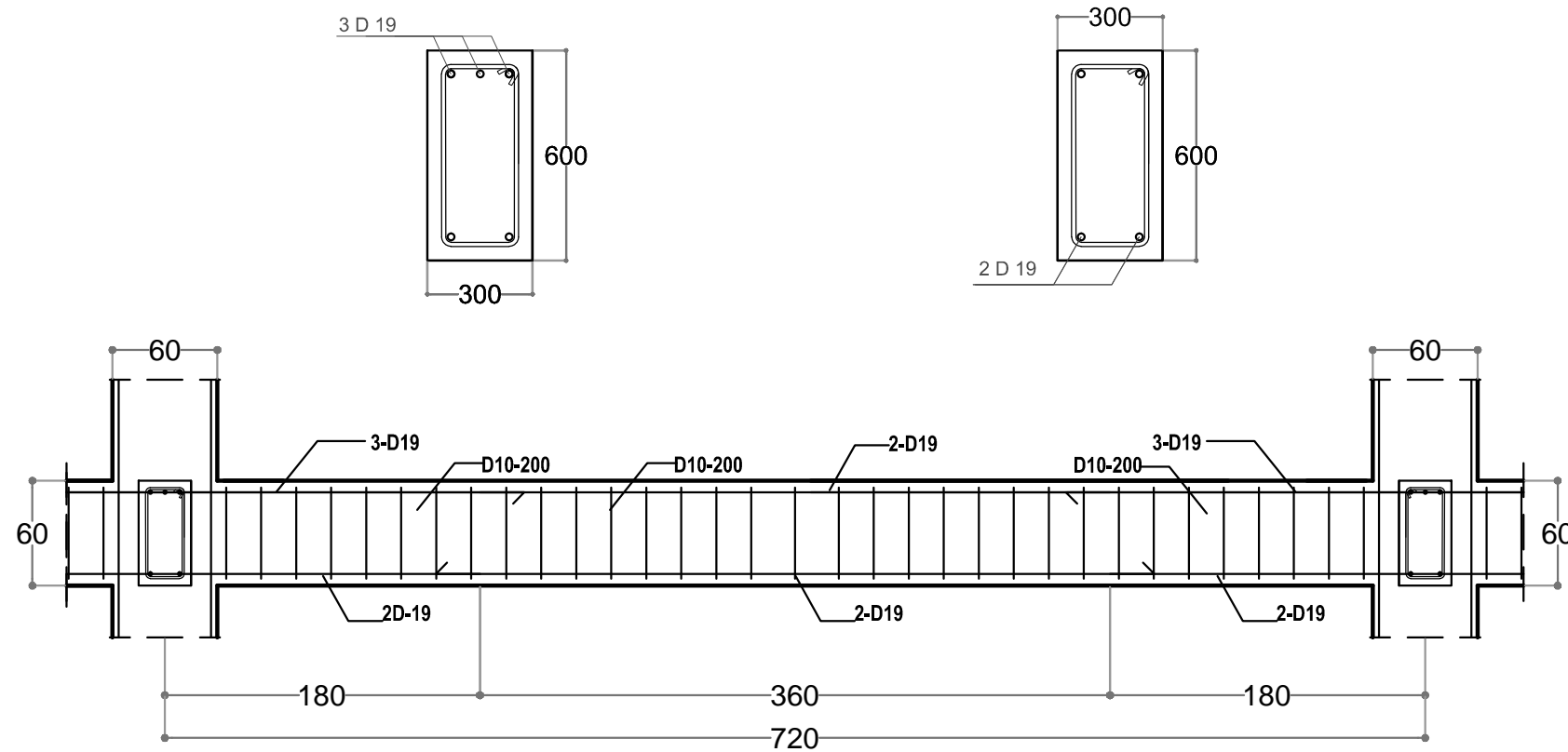
TIPE SLOOF	BALOK SLOOF TIPE S2	
LETAK POTONGAN	TUMPUAN	LAPANGAN
TUL. ATAS	3 D 19	2 D 19
TUL. BAWAH	2 D 19	2 D 19
SENGKANG	Ø 10 - 200	Ø 10 - 200

TIPE SLOOF	BALOK SLOOF TIP S3	
LETAK POTONGAN	TUMPUAN	LAPANGAN
TUL. ATAS	4 D 19	2 D 19
TUL. BAWAH	2 D 19	3 D 19
SENGKANG	Ø 10 - 200	Ø 10 - 200

**PEMBESIAN SLOOF**  
 Skala 1:20



**POT. SLOOF TIPE S1**  
Skala 1:40



**POT. SLOOF S2**  
Skala 1:40

PEMBERI TUGAS



POLITEKNIK NEGERI SRIWIJAYA  
JL. SRIJAYA NEGARA BUKIT BESAR  
KOTA PALEMBANG, SUMATERA SELATAN  
KODE POS 30139

JURUSAN :

DIII TEKNIK SIPIL  
KONSENTRASI BANGUNAN GEDUNG

KEGIATAN :

PERENCANAAN GEDUNG PUSAT  
ADMINISTRASI DAN PELAYANAN MEDIS  
RUMAH SAKIT UMUM DAERAH TALANG UBI  
KABUPATEN PALI

KOTA : PALEMBANG

PROVINSI : SUMATERA SELATAN

Menyetujui/Memeriksa

PEMBIMBING 1

AMIRUDDIN, S.T.,M.Eng.Sc  
NIP. 197005201995031001

Menyetujui/Memeriksa

PEMBIMBING 2

MUHAMMAD SAZILI HARNAWANSYAH, S.T.,M.T  
NIP. 196104071985031002

Direncanakan :

Tanda Tangan

ARYA ALVIS AL-ARSYAD  
NIM :062030100586

Direncanakan :

Tanda Tangan

AFRA SALSABIL  
NIM : 062030100566

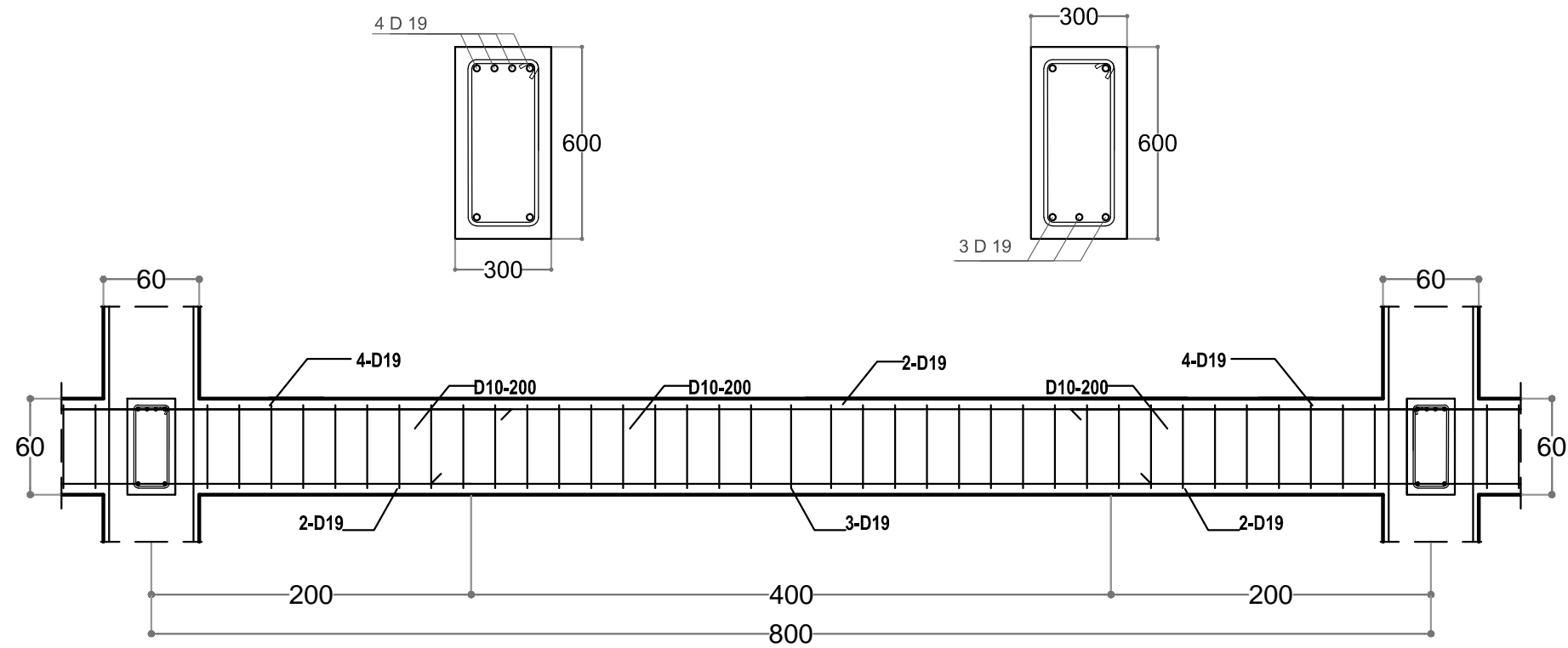
Keterangan Gambar :

**POT. SLOOF TIPE S1 & S2**

Skala : Tahun : Kode Gambar : Lembar :

1 : 40 2023 STR 43





**POT. SLOOF S3**  
Skala 1:40

PEMBERI TUGAS



POLITEKNIK NEGERI SRIWIJAYA  
JL. SRIJAYA NEGARA BUKIT BESAR  
KOTA PALEMBANG, SUMATERA SELATAN  
KODE POS 30139

JURUSAN :

DIII TEKNIK SIPIL  
KONSENTRASI BANGUNAN GEDUNG

KEGIATAN :

PERENCANAAN GEDUNG PUSAT  
ADMINISTRASI DAN PELAYANAN MEDIS  
RUMAH SAKIT UMUM DAERAH TALANG UBI  
KABUPATEN PALI

KOTA : PALEMBANG

PROVINSI : SUMATERA SELATAN

Menyetujui/Memeriksa

PEMBIMBING 1

AMIRUDDIN, S.T.,M.Eng.Sc  
NIP. 197005201995031001

Menyetujui/Memeriksa

PEMBIMBING 2

MUHAMMAD SAZILI HARNAWANSYAH, S.T.,M.T  
NIP. 196104071985031002

Direncanakan :

Tanda Tangan

ARYA ALVIS AL-ARSYAD  
NIM :062030100586

Direncanakan :

Tanda Tangan

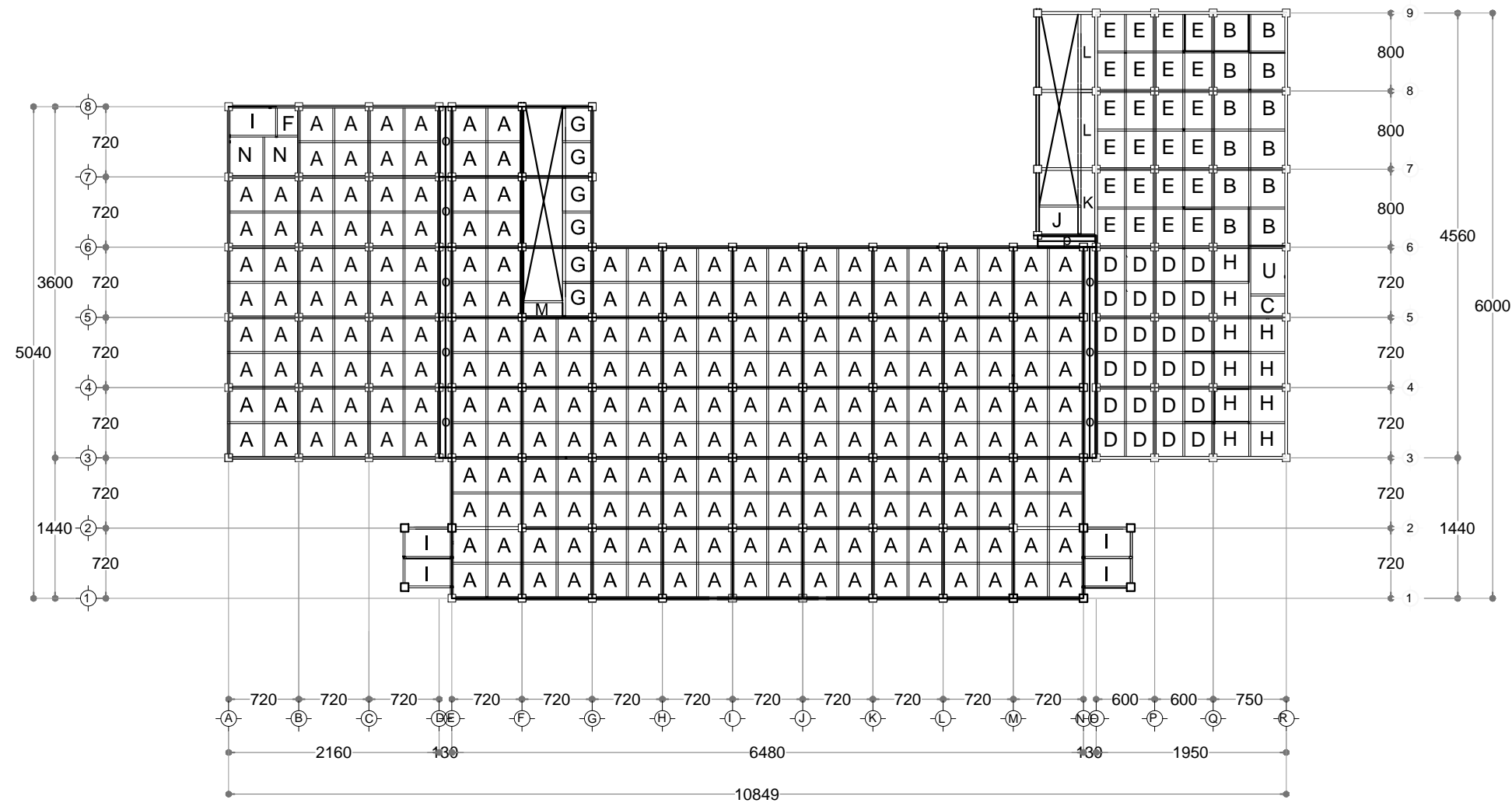
AFRA SALSABIL  
NIM : 062030100566

Keterangan Gambar :

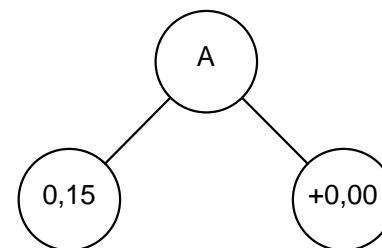
**POT. SLOOF TIPE S3**

Skala : Tahun : Kode Gambar : Lembar :

1 : 40 2023 STR 44



**DENAH PANEL PLAT LANTAI DASAR**  
Skala 1:600



PEMBERI TUGAS



POLITEKNIK NEGERI SRIWIJAYA  
JL. SRIJAYA NEGARA BUKIT BESAR  
KOTA PALEMBANG, SUMATERA SELATAN  
KODE POS 30139

JURUSAN :

DIII TEKNIK SIPIL  
KONSENTRASI BANGUNAN GEDUNG

KEGIATAN :

PERENCANAAN GEDUNG PUSAT  
ADMINISTRASI DAN PELAYANAN MEDIS  
RUMAH SAKIT UMUM DAERAH TALANG UBI  
KABUPATEN PALI

KOTA : PALEMBANG

PROVINSI : SUMATERA SELATAN

Menyetujui/Memeriksa

PEMBIMBING 1

AMIRUDDIN, S.T.,M.Eng.Sc  
NIP. 197005201995031001

Menyetujui/Memeriksa

PEMBIMBING 2

MUHAMMAD SAZILI HARNAWANSYAH, S.T.,M.T  
NIP. 196104071985031002

Direncanakan :

Tanda Tangan

ARYA ALVIS AL-ARSYAD  
NIM : 062030100586

Direncanakan :

Tanda Tangan

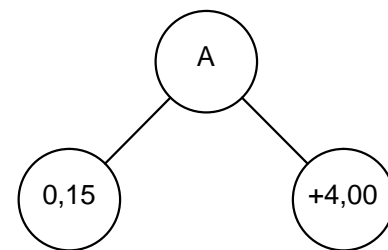
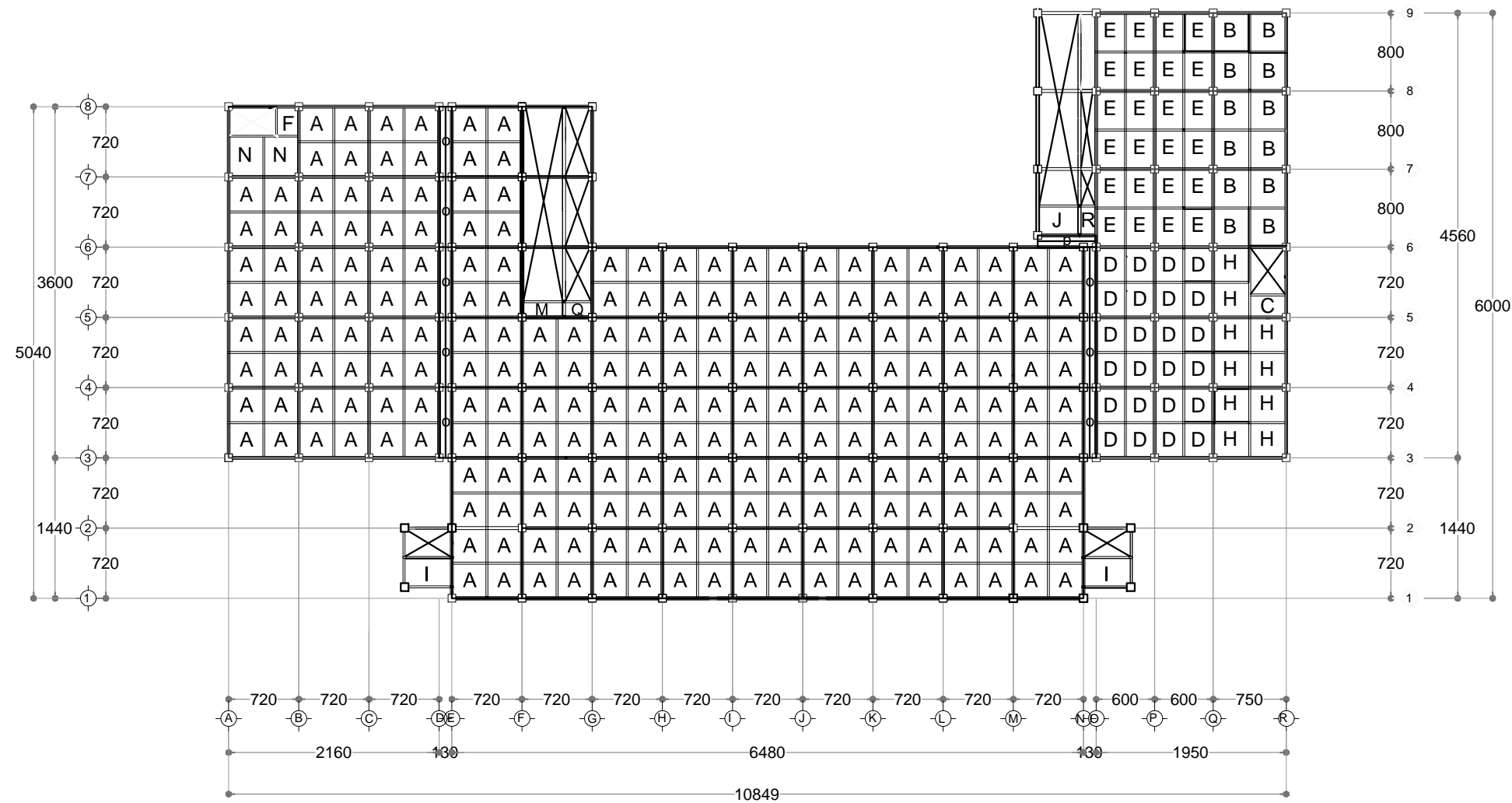
AFRA SALSABIL  
NIM : 062030100566

Keterangan Gambar :

**DENAH PLAT LANTAI  
DASAR**

Skala : Tahun : Kode Gambar : Lembar :

1 : 600 2023 STR 45



**DENAH PANEL PLAT LANTAI 1**  
Skala 1:600

PEMBERI TUGAS



POLITEKNIK NEGERI SRIWIJAYA  
JL. SRIJAYA NEGARA BUKIT BESAR  
KOTA PALEMBANG, SUMATERA SELATAN  
KODE POS 30139

JURUSAN :

DIII TEKNIK SIPIL  
KONSENTRASI BANGUNAN GEDUNG

KEGIATAN :

PERENCANAAN GEDUNG PUSAT  
ADMINISTRASI DAN PELAYANAN MEDIS  
RUMAH SAKIT UMUM DAERAH TALANG UBI  
KABUPATEN PALI

KOTA : PALEMBANG

PROVINSI : SUMATERA SELATAN

Menyetujui/Memeriksa

PEMBIMBING 1

AMIRUDDIN, S.T.,M.Eng.Sc  
NIP. 197005201995031001

Menyetujui/Memeriksa

PEMBIMBING 2

MUHAMMAD SAZILI HARNAWANSYAH, S.T.,M.T  
NIP. 196104071985031002

Direncanakan :

Tanda Tangan

ARYA ALVIS AL-ARSYAD  
NIM : 062030100586

Direncanakan :

Tanda Tangan

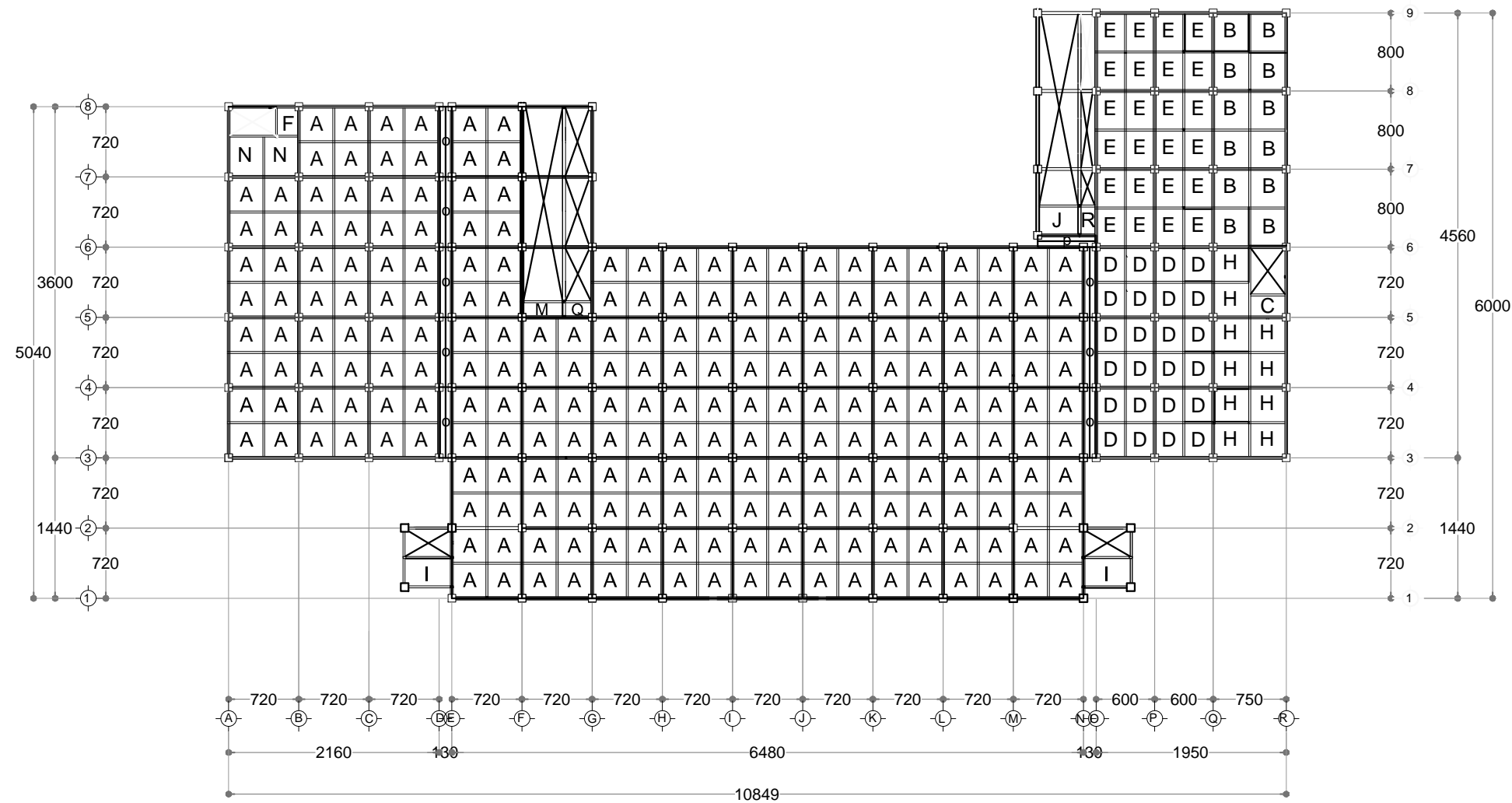
AFRA SALSABIL  
NIM : 062030100566

Keterangan Gambar :

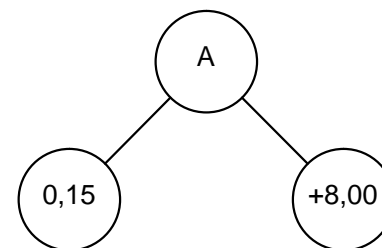
**DENAH PLAT LANTAI 1**

Skala : Tahun : Kode Gambar : Lembar :

1 : 600 2023 STR 46



**DENAH PANEL PLAT LANTAI 2**  
Skala 1:600



PEMBERI TUGAS



POLITEKNIK NEGERI SRIWIJAYA  
JL. SRIJAYA NEGERA BUKIT BESAR  
KOTA PALEMBANG, SUMATERA SELATAN  
KODE POS 30139

JURUSAN :

DIII TEKNIK SIPIL  
KONSENTRASI BANGUNAN GEDUNG

KEGIATAN :

PERENCANAAN GEDUNG PUSAT  
ADMINISTRASI DAN PELAYANAN MEDIS  
RUMAH SAKIT UMUM DAERAH TALANG UBI  
KABUPATEN PALI

KOTA : PALEMBANG

PROVINSI : SUMATERA SELATAN

Menyetujui/Memeriksa

PEMBIMBING 1

AMIRUDDIN, S.T.,M.Eng.Sc  
NIP. 197005201995031001

Menyetujui/Memeriksa

PEMBIMBING 2

MUHAMMAD SAZILI HARNAWANSYAH, S.T.,M.T  
NIP. 196104071985031002

Direncanakan :

Tanda Tangan

ARYA ALVIS AL-ARSYAD  
NIM : 062030100586

Direncanakan :

Tanda Tangan

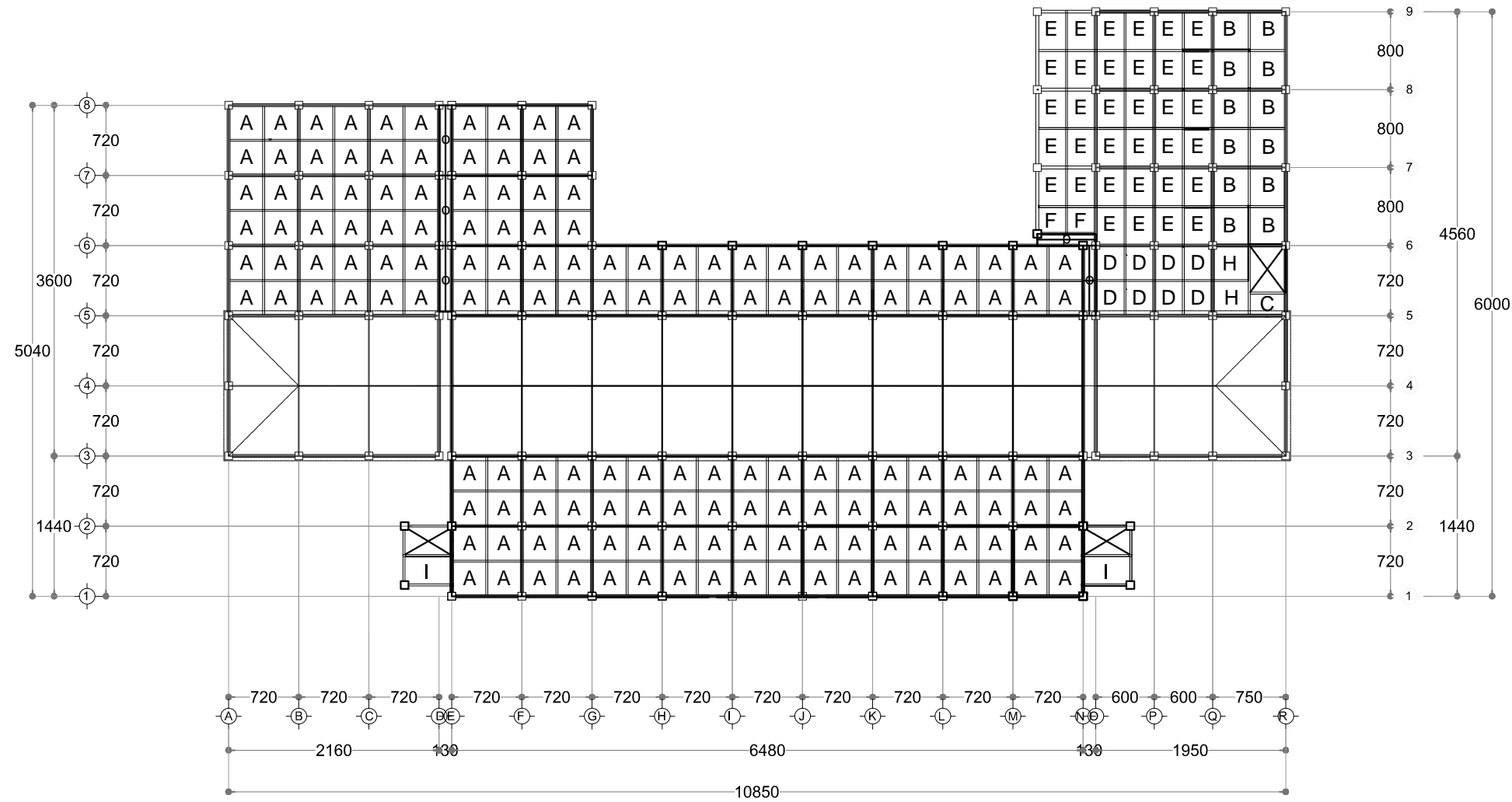
AFRA SALSABIL  
NIM : 062030100566

Keterangan Gambar :

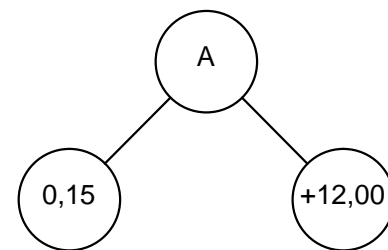
**DENAH PLAT LANTAI 2**

Skala : Tahun : Kode Gambar : Lembar :

1 : 600 2023 STR 47



**DENAH PANEL PLAT ATAP**  
Skala 1:600



PEMBERI TUGAS



POLITEKNIK NEGERI SRIWIJAYA  
JL. SRIJAYA NEGARA BUKIT BESAR  
KOTA PALEMBANG, SUMATERA SELATAN  
KODE POS 30139

JURUSAN :

DIII TEKNIK SIPIL  
KONSENTRASI BANGUNAN GEDUNG

KEGIATAN :

PERENCANAAN GEDUNG PUSAT  
ADMINISTRASI DAN PELAYANAN MEDIS  
RUMAH SAKIT UMUM DAERAH TALANG UBI  
KABUPATEN PALI

KOTA : PALEMBANG  
PROVINSI : SUMATERA SELATAN

Menyetujui/Memeriksa  
PEMBIMBING 1

AMIRUDDIN, S.T.,M.Eng.Sc  
NIP. 197005201995031001

Menyetujui/Memeriksa  
PEMBIMBING 2

MUHAMMAD SAZILI HARNAWANSYAH, S.T.,M.T  
NIP. 196104071985031002

Direncanakan :	Tanda Tangan
----------------	--------------

ARYA ALVIS AL-ARSYAD  
NIM : 062030100586

Direncanakan :	Tanda Tangan
----------------	--------------

AFRA SALSABIL  
NIM : 062030100566

Keterangan Gambar :

**DENAH BALOK LANTAI ATAP**

Skala :	Tahun :	Kode Gambar :	Lembar :
---------	---------	---------------	----------

1 : 600	2023	STR	48
---------	------	-----	----



POLITEKNIK NEGERI SRIWIJAYA  
 JL. SRIJAYA NEGERA BUKIT BESAR  
 KOTA PALEMBANG, SUMATERA SELATAN  
 KODE POS 30139

JURUSAN :

DIII TEKNIK SIPIL  
 KONSENTRASI BANGUNAN GEDUNG

KEGIATAN :

PERENCANAAN GEDUNG PUSAT ADMINISTRASI  
 DAN PELAYANAN MEDIS RUMAH SAKIT UMUM  
 DAERAH TALANG UBI KABUPATEN PALI

KOTA : PALEMBANG  
 PROVINSI : SUMATERA SELATAN

Menyetujui/Memeriksa  
 PEMBIMBING 1

AMIRUDDIN, S.T.,M.Eng.Sc  
 NIP. 197005201995031001

Menyetujui/Memeriksa  
 PEMBIMBING 2

MUHAMMAD SAZILI HARNAWANSYAH, S.T.,M.T  
 NIP. 196104071985031002

Direncanakan : Tanda Tangan

ARYA ALVIS AL-ARSYAD  
 NIM :062030100586

Direncanakan : Tanda Tangan

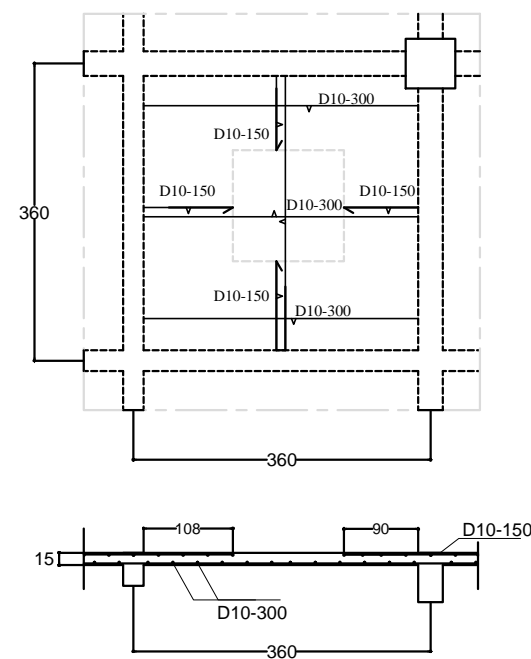
AFRA SALSABIL  
 NIM : 062030100566

Keterangan Gambar :

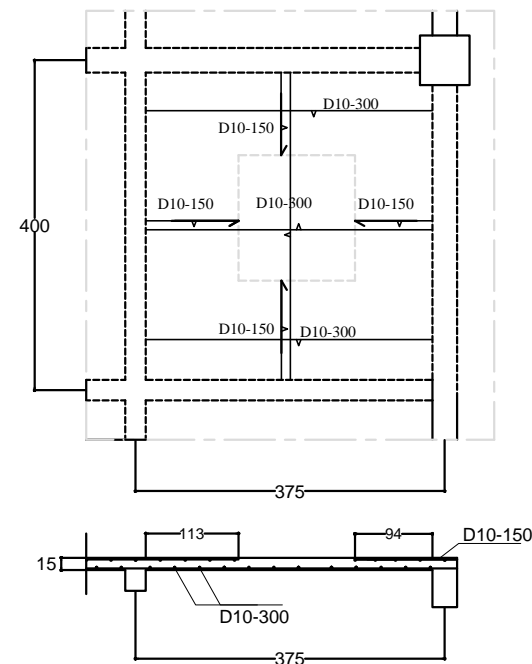
DETAIL PELAT LANTAI

Skala : Tahun : Kode Gambar : Lembar :

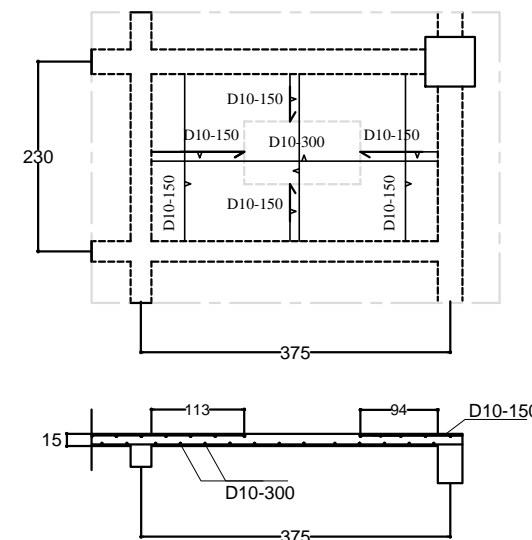
1 : 30 2023 STR 49



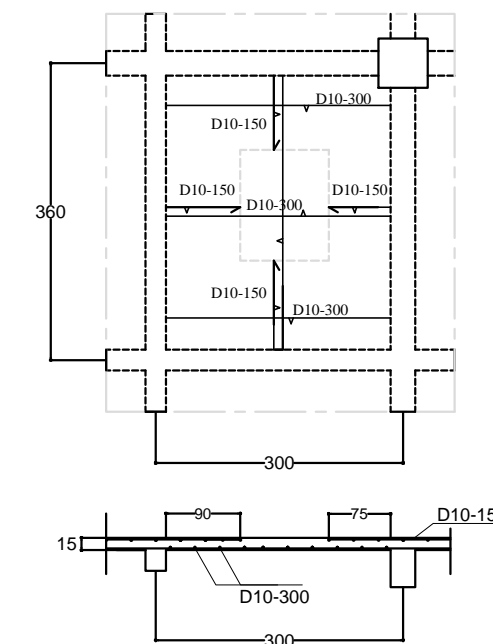
**DETAIL PELAT A**  
 SKALA 1 : 30



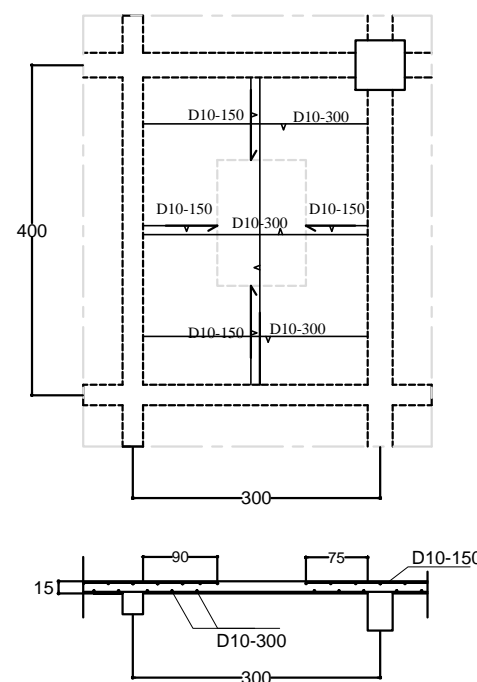
**DETAIL PELAT B**  
 SKALA 1 : 30



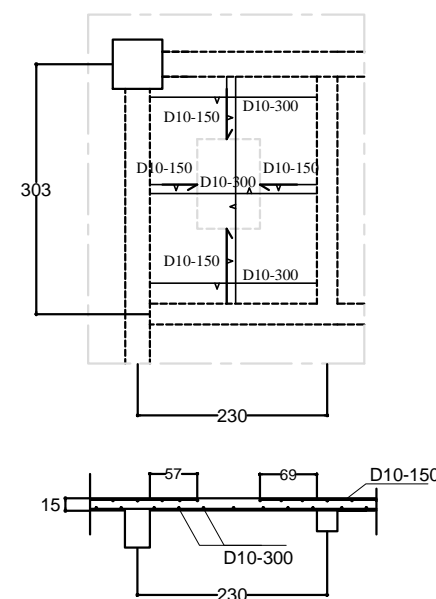
**DETAIL PELAT C**  
 SKALA 1 : 30



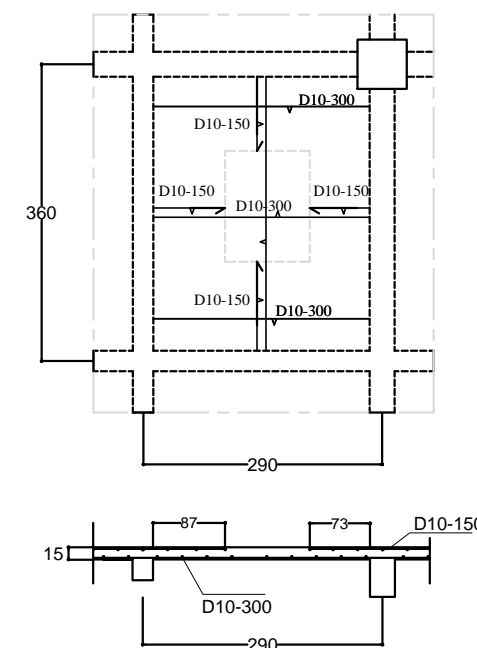
**DETAIL PELAT D**  
 SKALA 1 : 30



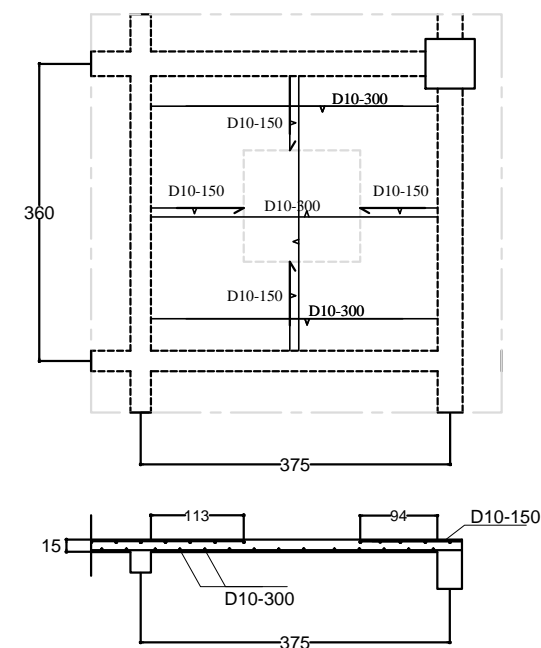
**DETAIL PELAT E**  
 SKALA 1 : 30



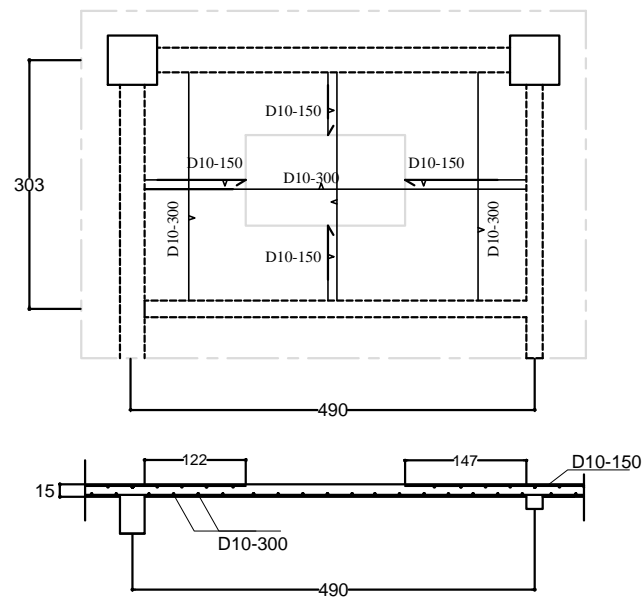
**DETAIL PELAT F**  
 SKALA 1 : 30



**DETAIL PELAT G**  
 SKALA 1 : 30

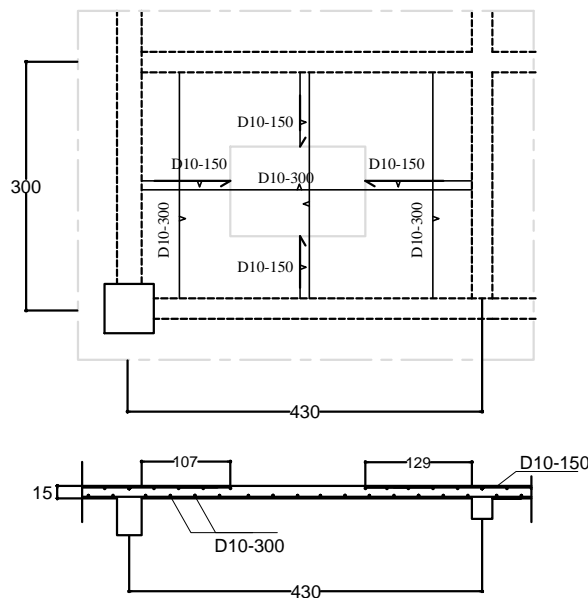


**DETAIL PELAT H**  
 SKALA 1 : 30



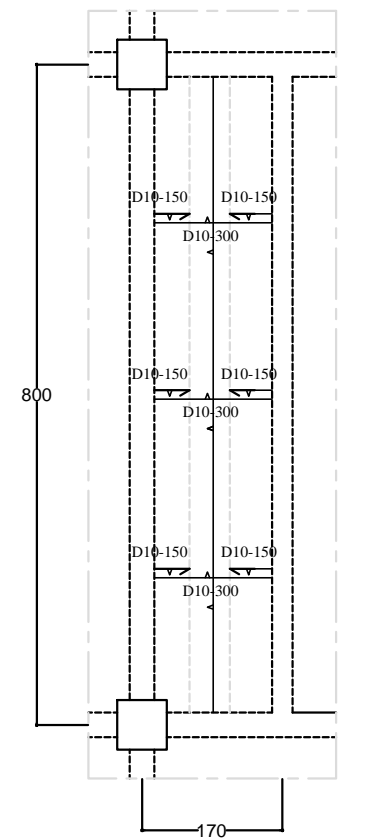
**DETAIL PELAT I**

SKALA 1 : 30



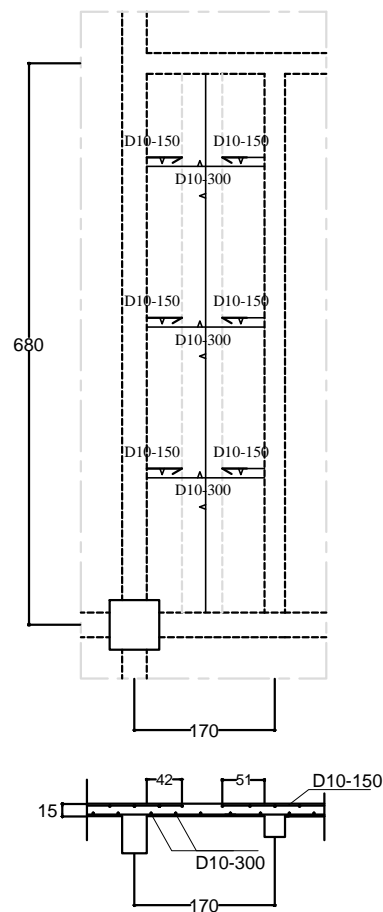
**DETAIL PELAT J**

SKALA 1 : 30



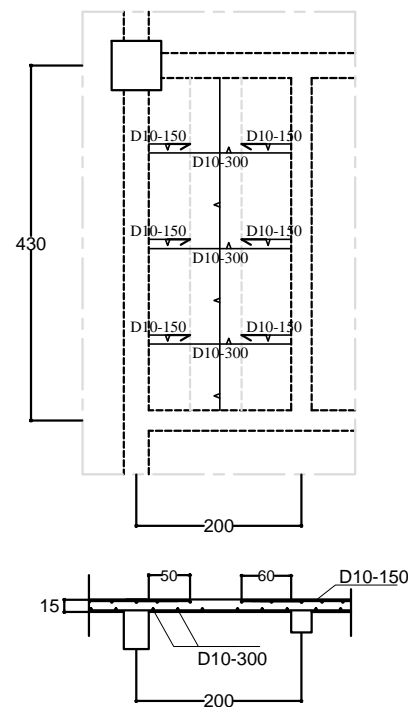
**DETAIL PELAT L**

SKALA 1 : 30



**DETAIL PELAT K**

SKALA 1 : 30



**DETAIL PELAT M**

SKALA 1 : 30

PEMBERI TUGAS



POLITEKNIK NEGERI SRIWIJAYA  
JL. SRIJAYA NEGARA BUKIT BESAR  
KOTA PALEMBANG, SUMATERA SELATAN  
KODE POS 30139

JURUSAN :

DIII TEKNIK SIPIL  
KONSENTRASI BANGUNAN GEDUNG

KEGIATAN :

PERENCANAAN GEDUNG PUSAT ADMINISTRASI  
DAN PELAYANAN MEDIS RUMAH SAKIT UMUM  
DAERAH TALANG UBI KABUPATEN PALI

KOTA : PALEMBANG

PROVINSI : SUMATERA SELATAN

Menyetujui/Memeriksa

PEMBIMBING 1

AMIRUDDIN, S.T.,M.Eng.Sc  
NIP. 197005201995031001

Menyetujui/Memeriksa

PEMBIMBING 2

MUHAMMAD SAZILI HARNAWANSYAH, S.T.,M.T  
NIP. 196104071985031002

Direncanakan :

Tanda Tangan

ARYA ALVIS AL-ARSYAD  
NIM :062030100586

Direncanakan :

Tanda Tangan

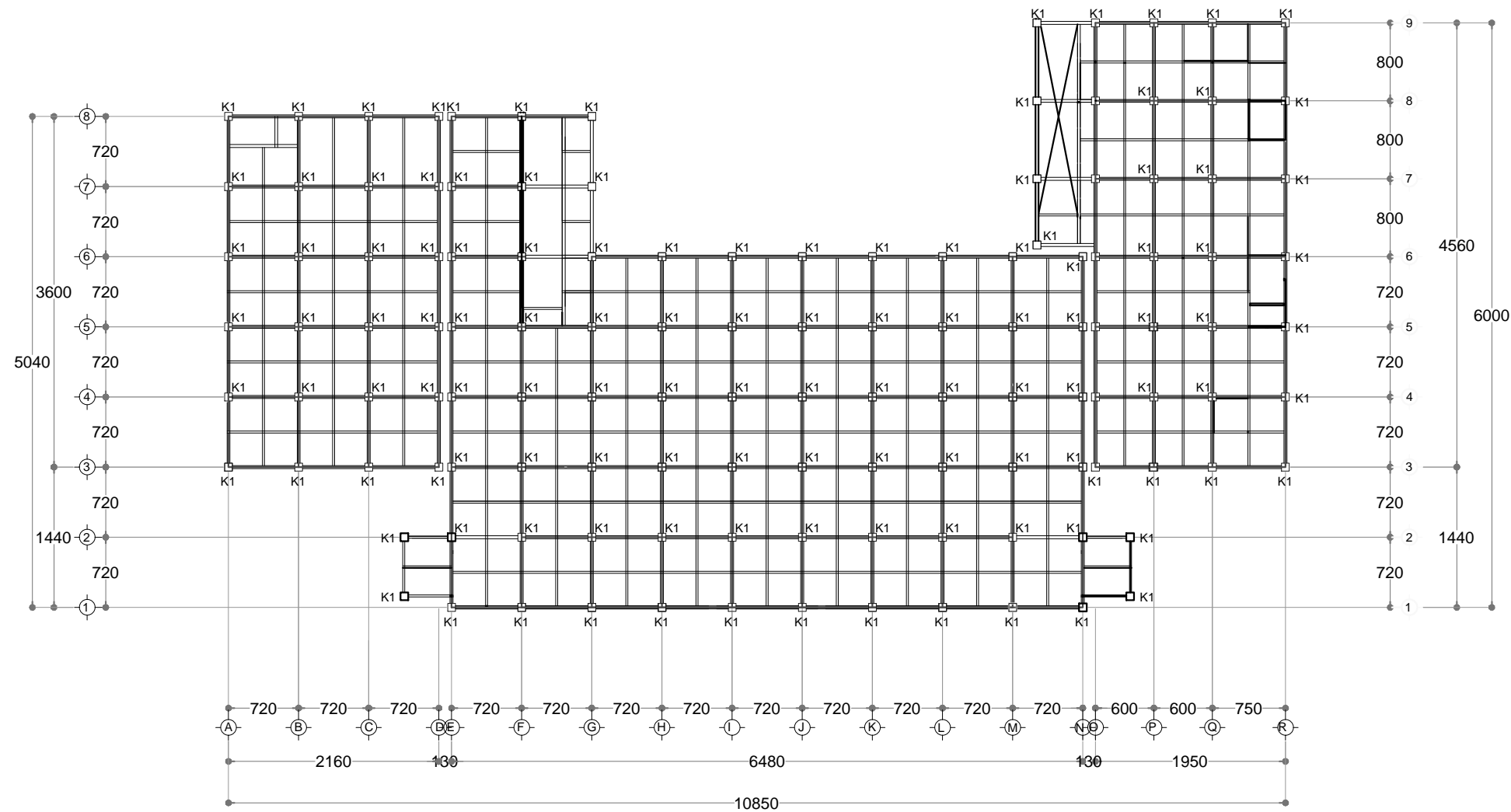
AFRA SALSABIL  
NIM : 062030100566

Keterangan Gambar :

**DETAIL PELAT LANTAI**

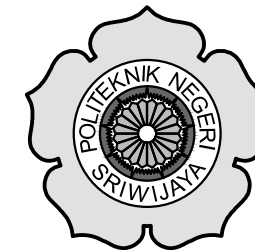
Skala : Tahun : Kode Gambar : Lembar :

1 : 30 2023 STR 50



**DENAH KOLOM LANTAI DASAR EL +0,00**  
 Skala 1:600

PEMBERI TUGAS



POLITEKNIK NEGERI SRIWIJAYA  
 JL. SRIJAYA NEGARA BUKIT BESAR  
 KOTA PALEMBANG, SUMATERA SELATAN  
 KODE POS 30139

JURUSAN :

DIII TEKNIK SIPIL  
 KONSENTRASI BANGUNAN GEDUNG

KEGIATAN :

PERENCANAAN GEDUNG PUSAT  
 ADMINISTRASI DAN PELAYANAN MEDIS  
 RUMAH SAKIT UMUM DAERAH TALANG UBI  
 KABUPATEN PALI

KOTA : PALEMBANG  
 PROVINSI : SUMATERA SELATAN

Menyetujui/Memeriksa  
 PEMBIMBING 1

AMIRUDDIN, S.T.,M.Eng.Sc  
 NIP. 197005201995031001

Menyetujui/Memeriksa  
 PEMBIMBING 2

MUHAMMAD SAZILI HARNAWANSYAH, S.T.,M.T  
 NIP. 196104071985031002

Direncanakan : Tanda Tangan

ARYA ALVIS AL-ARSYAD  
 NIM : 062030100586

Direncanakan : Tanda Tangan

AFRA SALSABIL  
 NIM : 062030100566

Keterangan Gambar :

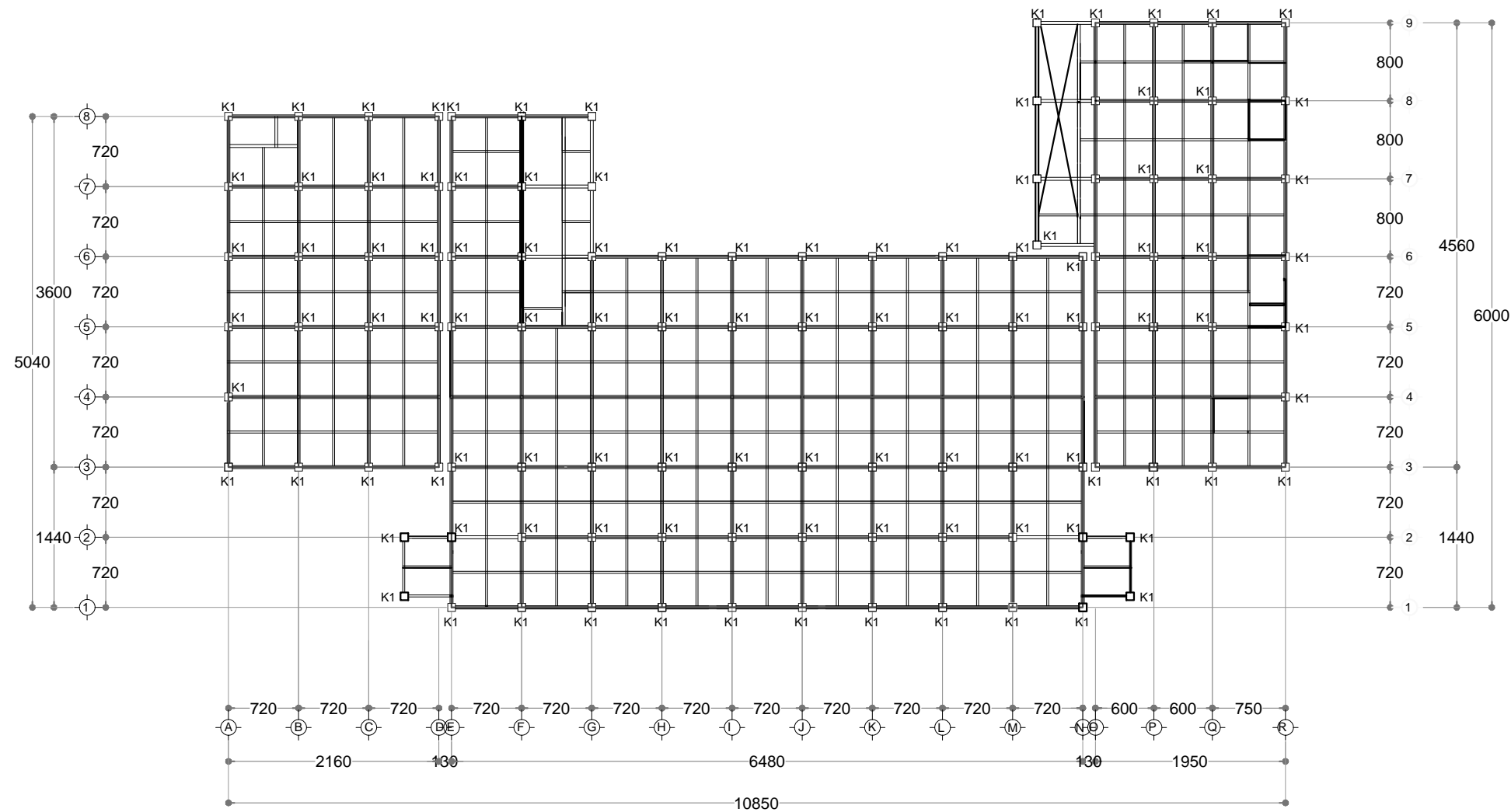
**DENAH KOLOM LANTAI  
 DASAR**

Skala : Tahun : Kode Gambar : Lembar :

1 : 600 2023 STR 51

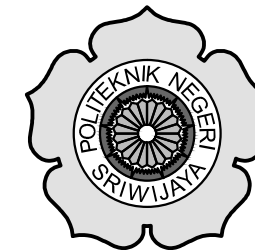






**DENAH KOLOM LANTAI 2 EL +8,00**  
 Skala 1:600

PEMBERI TUGAS



POLITEKNIK NEGERI SRIWIJAYA  
 JL. SRIJAYA NEGARA BUKIT BESAR  
 KOTA PALEMBANG, SUMATERA SELATAN  
 KODE POS 30139

JURUSAN :

DIII TEKNIK SIPIL  
 KONSENTRASI BANGUNAN GEDUNG

KEGIATAN :

PERENCANAAN GEDUNG PUSAT  
 ADMINISTRASI DAN PELAYANAN MEDIS  
 RUMAH SAKIT UMUM DAERAH TALANG UBI  
 KABUPATEN PALI

KOTA : PALEMBANG

PROVINSI : SUMATERA SELATAN

Menyetujui/Memeriksa

PEMBIMBING 1

AMIRUDDIN, S.T.,M.Eng.Sc  
 NIP. 197005201995031001

Menyetujui/Memeriksa

PEMBIMBING 2

MUHAMMAD SAZILI HARNAWANSYAH, S.T.,M.T  
 NIP. 196104071985031002

Direncanakan :

Tanda Tangan

ARYA ALVIS AL-ARSYAD  
 NIM : 062030100586

Direncanakan :

Tanda Tangan

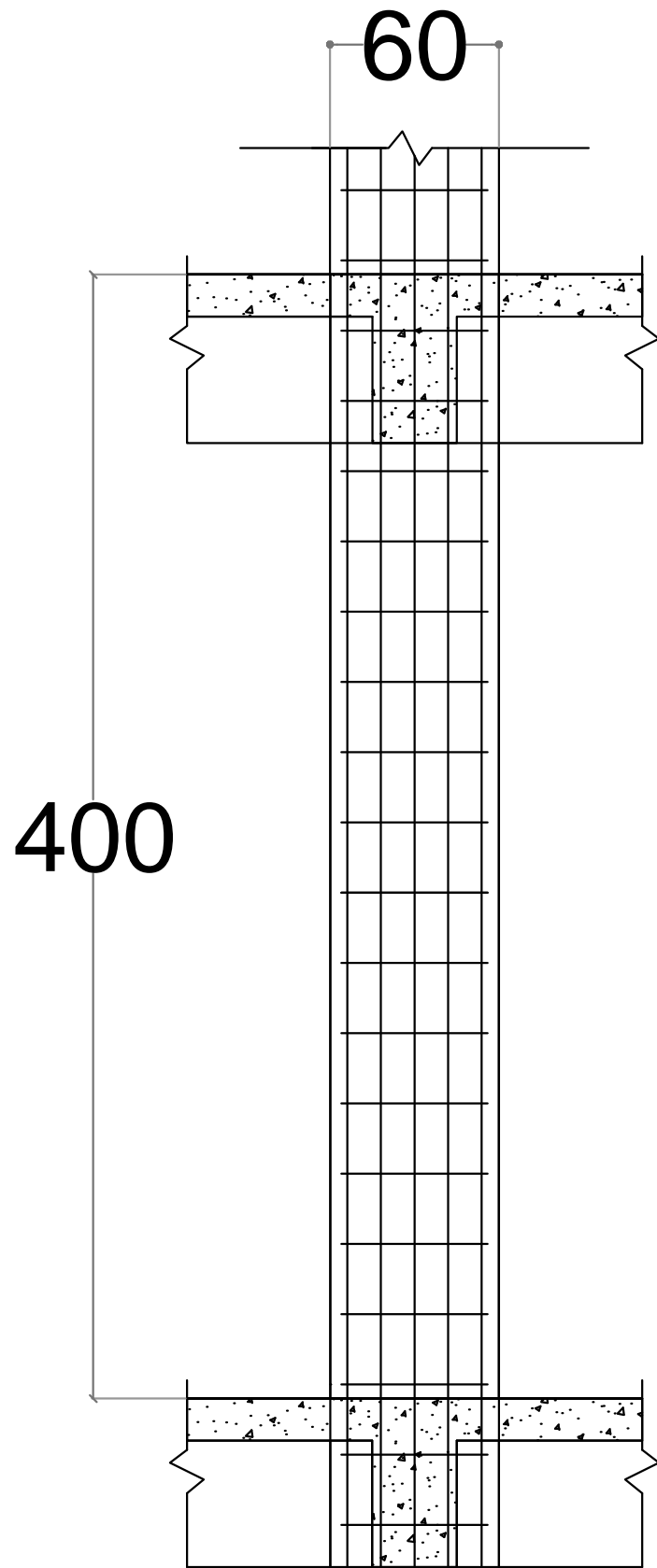
AFRA SALSABIL  
 NIM : 062030100566

Keterangan Gambar :

**DENAH KOLOM LANTAI 3**

Skala : Tahun : Kode Gambar : Lembar :

1 : 600 2023 STR 53



TIPE KOLOM	KOLOM K1	
LETAK POTONGAN	TUMPUAN	LAPANGAN
	 16D22	 16D22
TUL. ATAS	5 D 22	5 D 22
TUL. BAWAH	5 D 22	5 D 22
SENGKANG	Ø 10 - 250	Ø 10 - 250

**DETAIL PENULANGAN KOLOM**  
 Skala 1:25

PEMBERI TUGAS



POLITEKNIK NEGERI SRIWIJAYA  
 JL. SRIJAYA NEGARA BUKIT BESAR  
 KOTA PALEMBANG, SUMATERA SELATAN  
 KODE POS 30139

JURUSAN :

DIII TEKNIK SIPIL  
 KONSENTRASI BANGUNAN GEDUNG

KEGIATAN :

PERENCANAAN GEDUNG PUSAT  
 ADMINISTRASI DAN PELAYANAN MEDIS  
 RUMAH SAKIT UMUM DAERAH TALANG UBI  
 KABUPATEN PALI

KOTA : PALEMBANG

PROVINSI : SUMATERA SELATAN

Menyetujui/Memeriksa

PEMBIMBING 1

AMIRUDDIN, S.T.,M.Eng.Sc  
 NIP. 197005201995031001

Menyetujui/Memeriksa

PEMBIMBING 2

MUHAMMAD SAZILI HARNAWANSYAH, S.T.,M.T  
 NIP. 196104071985031002

Direncanakan :

Tanda Tangan

ARYA ALVIS AL-ARSYAD  
 NIM : 062030100586

Direncanakan :

Tanda Tangan

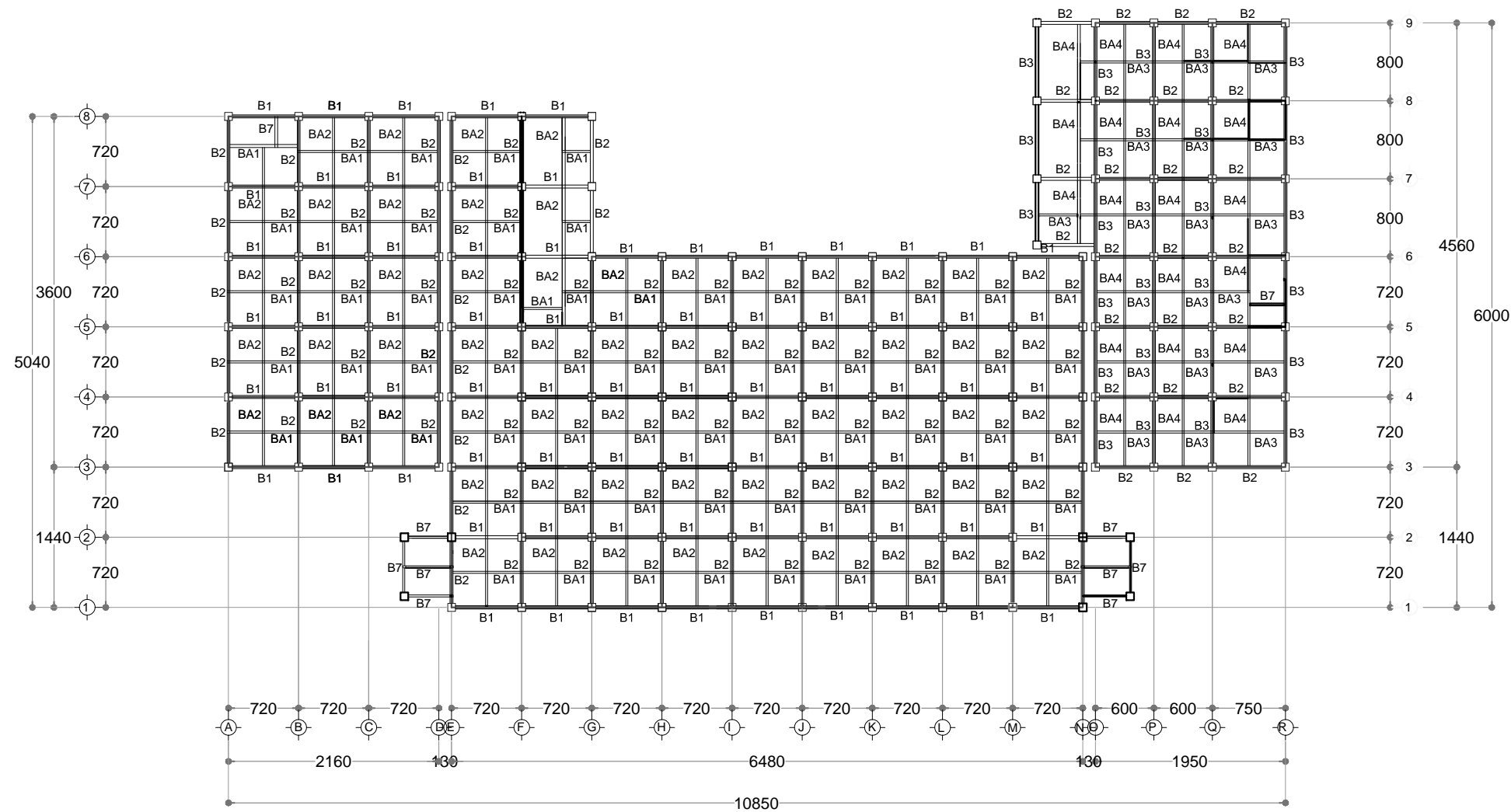
AFRA SALSABIL  
 NIM : 062030100566

Keterangan Gambar :

**DETAIL PENULANGAN  
 KOLOM**

Skala : Tahun : Kode Gambar : Lembar :

1 : 25 2023 STR 54



**DENAH BALOK LANTAI 1 EL +4,00**  
 Skala 1:600

PEMBERI TUGAS



POLITEKNIK NEGERI SRIWIJAYA  
 JL. SRIJAYA NEGARA BUKIT BESAR  
 KOTA PALEMBANG, SUMATERA SELATAN  
 KODE POS 30139

JURUSAN :

DIII TEKNIK SIPIL  
 KONSENTRASI BANGUNAN GEDUNG

KEGIATAN :

PERENCANAAN GEDUNG PUSAT  
 ADMINISTRASI DAN PELAYANAN MEDIS  
 RUMAH SAKIT UMUM DAERAH TALANG UBI  
 KABUPATEN PALI

KOTA : PALEMBANG  
 PROVINSI : SUMATERA SELATAN

Menyetujui/Memeriksa

PEMBIMBING 1

AMIRUDDIN, S.T.,M.Eng.Sc  
 NIP. 197005201995031001

Menyetujui/Memeriksa

PEMBIMBING 2

MUHAMMAD SAZILI HARNAWANSYAH, S.T.,M.T  
 NIP. 196104071985031002

Direncanakan : Tanda Tangan

ARYA ALVIS AL-ARSYAD  
 NIM : 062030100586

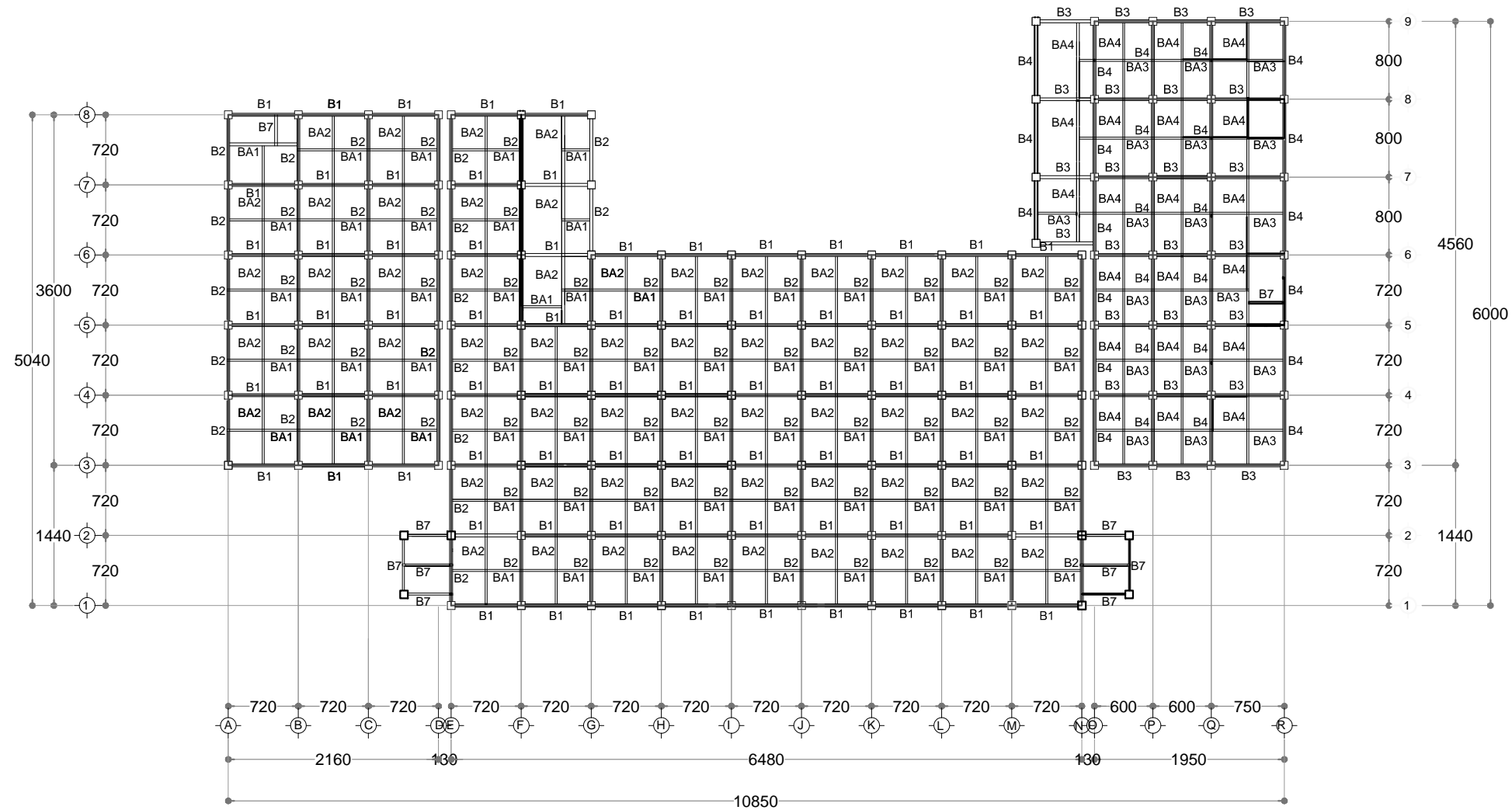
Direncanakan : Tanda Tangan

AFRA SALSABIL  
 NIM : 062030100566

Keterangan Gambar :

**DENAH BALOK LANTAI 1**

Skala :	Tahun :	Kode Gambar :	Lembar :
1 : 600	2023	STR	55



**DENAH BALOK LANTAI 2 EL +8,00**  
 Skala 1:600

PEMBERI TUGAS



POLITEKNIK NEGERI SRIWIJAYA  
 JL. SRIJAYA NEGARA BUKIT BESAR  
 KOTA PALEMBANG, SUMATERA SELATAN  
 KODE POS 30139

JURUSAN :

DIII TEKNIK SIPIL  
 KONSENTRASI BANGUNAN GEDUNG

KEGIATAN :

PERENCANAAN GEDUNG PUSAT  
 ADMINISTRASI DAN PELAYANAN MEDIS  
 RUMAH SAKIT UMUM DAERAH TALANG UBI  
 KABUPATEN PALI

KOTA : PALEMBANG

PROVINSI : SUMATERA SELATAN

Menyetujui/Memeriksa

PEMBIMBING 1

AMIRUDDIN, S.T.,M.Eng.Sc  
 NIP. 197005201995031001

Menyetujui/Memeriksa

PEMBIMBING 2

MUHAMMAD SAZILI HARNAWANSYAH, S.T.,M.T  
 NIP. 196104071985031002

Direncanakan :

Tanda Tangan

ARYA ALVIS AL-ARSYAD  
 NIM :062030100586

Direncanakan :

Tanda Tangan

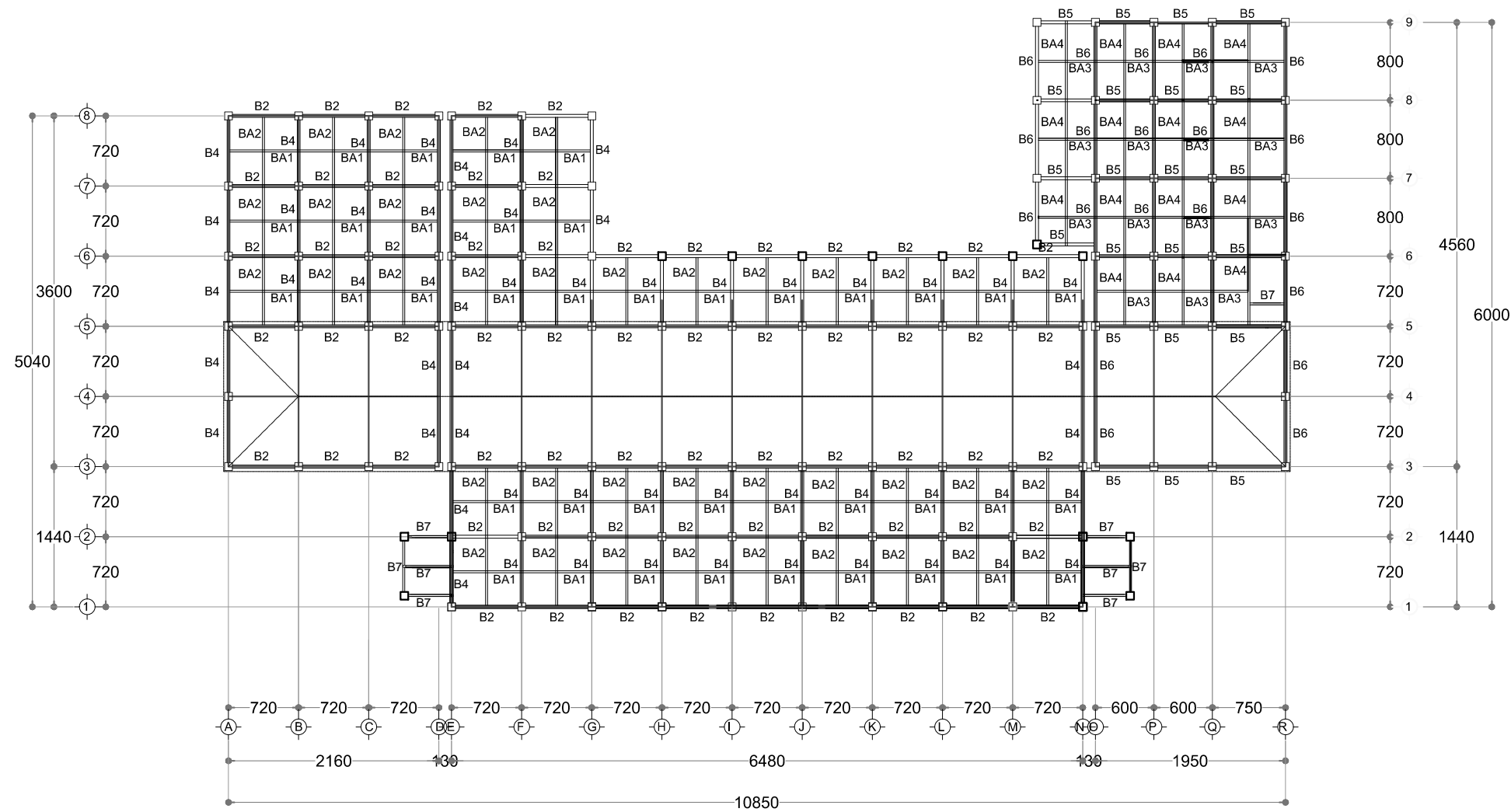
AFRA SALSABIL  
 NIM : 062030100566

Keterangan Gambar :

**DENAH BALOK LANTAI 2**

Skala : Tahun : Kode Gambar : Lembar :

1 : 600 2023 STR 56



**DENAH BALOK LANTAI ATAP EL +12,00**  
 Skala 1:600

PEMBERI TUGAS



POLITEKNIK NEGERI SRIWIJAYA  
 JL. SRIJAYA NEGARA BUKIT BESAR  
 KOTA PALEMBANG, SUMATERA SELATAN  
 KODE POS 30139

JURUSAN :

DIII TEKNIK SIPIL  
 KONSENTRASI BANGUNAN GEDUNG

KEGIATAN :

PERENCANAAN GEDUNG PUSAT  
 ADMINISTRASI DAN PELAYANAN MEDIS  
 RUMAH SAKIT UMUM DAERAH TALANG UBI  
 KABUPATEN PALI

KOTA : PALEMBANG  
 PROVINSI : SUMATERA SELATAN

Menyetujui/Memeriksa  
 PEMBIMBING 1

AMIRUDDIN, S.T.,M.Eng.Sc  
 NIP. 197005201995031001

Menyetujui/Memeriksa  
 PEMBIMBING 2

MUHAMMAD SAZILI HARNAWANSYAH, S.T.,M.T  
 NIP. 196104071985031002

Direncanakan : Tanda Tangan

ARYA ALVIS AL-ARSYAD  
 NIM : 062030100586

Direncanakan : Tanda Tangan

AFRA SALSABIL  
 NIM : 062030100566

Keterangan Gambar :

**DENAH BALOK LANTAI ATAP**

Skala : Tahun : Kode Gambar : Lembar :

1 : 600 2023 STR 57



TIPE BALOK	BALOK INDUK TIPE B1	
LETAK POTONGAN	TUMPUAN	LAPANGAN
TUL. ATAS	5 D 19	2 D 19
TUL. BAWAH	2 D 19	3 D 19
SENGKANG	D 10 - 150	D 10 - 150

TIPE BALOK	BALOK INDUK B2	
LETAK POTONGAN	TUMPUAN	LAPANGAN
TUL. ATAS	5 D 19	2 D 19
TUL. BAWAH	2 D 19	3 D 19
SENGKANG	D 10 - 200	D 10 - 200

TIPE BALOK	BALOK INDUK B3	
LETAK POTONGAN	TUMPUAN	LAPANGAN
TUL. ATAS	7 D 19	2 D 19
TUL. BAWAH	2 D 19	4 D 19
SENGKANG	Ø 10 - 120	Ø 10 - 120

PEMBERI TUGAS



POLITEKNIK NEGERI SRIWIJAYA  
JL. SRIJAYA NEGARA BUKIT BESAR  
KOTA PALEMBANG, SUMATERA SELATAN  
KODE POS 30139

JURUSAN :

DIII TEKNIK SIPIL  
KONSENTRASI BANGUNAN GEDUNG

KEGIATAN :

PERENCANAAN GEDUNG PUSAT  
ADMINISTRASI DAN PELAYANAN MEDIS  
RUMAH SAKIT UMUM DAERAH TALANG UBI  
KABUPATEN PALI

KOTA : PALEMBANG

PROVINSI : SUMATERA SELATAN

Menyetujui/Memeriksa

PEMBIMBING 1

AMIRUDDIN, S.T.,M.Eng.Sc  
NIP. 197005201995031001

Menyetujui/Memeriksa

PEMBIMBING 2

MUHAMMAD SAZILI HARNAWANSYAH, S.T.,M.T  
NIP. 196104071985031002

Direncanakan :

Tanda Tangan

ARYA ALVIS AL-ARSYAD  
NIM :062030100586

Direncanakan :

Tanda Tangan

AFRA SALSABIL  
NIM : 062030100566

Keterangan Gambar :

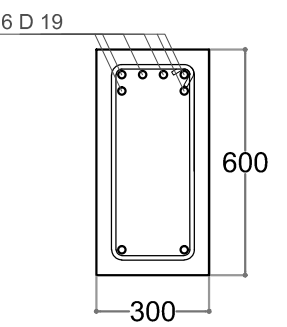
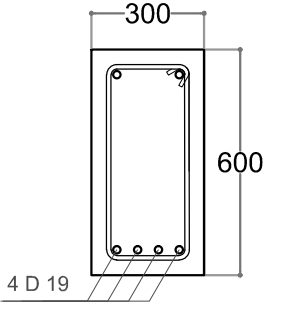
PEMBESIAN BALOK  
INDUK

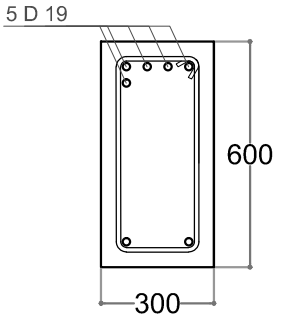
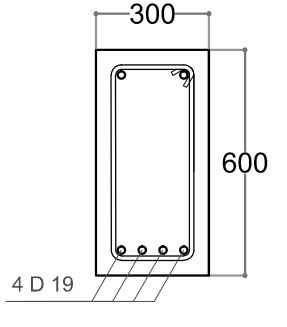
Skala : Tahun : Kode Gambar : Lembar :

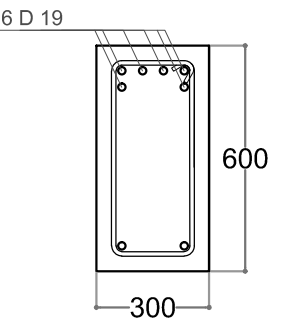
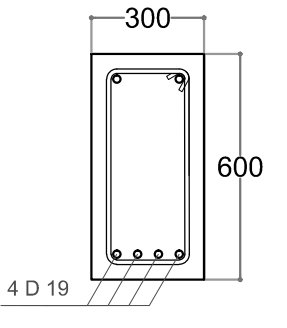
1 : 20 2023 STR 59

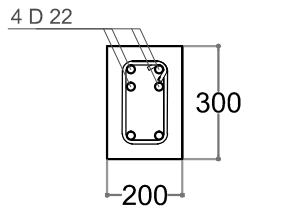
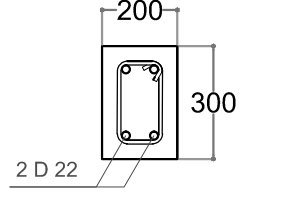
**PEMBESIAN BALOK INDUK**  
Skala 1:20



TIPE BALOK	BALOK INDUK TIPE B4	
LETAK POTONGAN	TUMPUAN	LAPANGAN
		
TUL. ATAS	6 D 19	2 D 19
TUL. BAWAH	2 D 19	4 D 19
SENGKANG	Ø 10 - 100	Ø 10 - 100

TIPE BALOK	BALOK INDUK B5	
LETAK POTONGAN	TUMPUAN	LAPANGAN
		
TUL. ATAS	5 D 19	2 D 19
TUL. BAWAH	2 D 19	4 D 19
SENGKANG	Ø 10 - 200	Ø 10 - 200

TIPE BALOK	BALOK INDUK B6	
LETAK POTONGAN	TUMPUAN	LAPANGAN
		
TUL. ATAS	6 D 19	2 D 19
TUL. BAWAH	2 D 19	4 D 19
SENGKANG	Ø 10 - 180	Ø 10 - 180

TIPE BALOK	BALOK INDUK B7	
LETAK POTONGAN	TUMPUAN	LAPANGAN
		
TUL. ATAS	4 D 22	2 D 22
TUL. BAWAH	2 D 22	2 D 22
SENGKANG	Ø 10 - 200	Ø 10 - 200

PEMBERI TUGAS



POLITEKNIK NEGERI SRIWIJAYA  
JL. SRIJAYA NEGARA BUKIT BESAR  
KOTA PALEMBANG, SUMATERA SELATAN  
KODE POS 30139

JURUSAN :

DIII TEKNIK SIPIL  
KONSENTRASI BANGUNAN GEDUNG

KEGIATAN :

PERENCANAAN GEDUNG PUSAT  
ADMINISTRASI DAN PELAYANAN MEDIS  
RUMAH SAKIT UMUM DAERAH TALANG UBI  
KABUPATEN PALI

KOTA : PALEMBANG

PROVINSI : SUMATERA SELATAN

Menyetujui/Memeriksa

PEMBIMBING 1

AMIRUDDIN, S.T.,M.Eng.Sc  
NIP. 197005201995031001

Menyetujui/Memeriksa

PEMBIMBING 2

MUHAMMAD SAZILI HARNAWANSYAH, S.T.,M.T  
NIP. 196104071985031002

Direncanakan :

Tanda Tangan

ARYA ALVIS AL-ARSYAD  
NIM :062030100586

Direncanakan :

Tanda Tangan

AFRA SALSABIL  
NIM : 062030100566

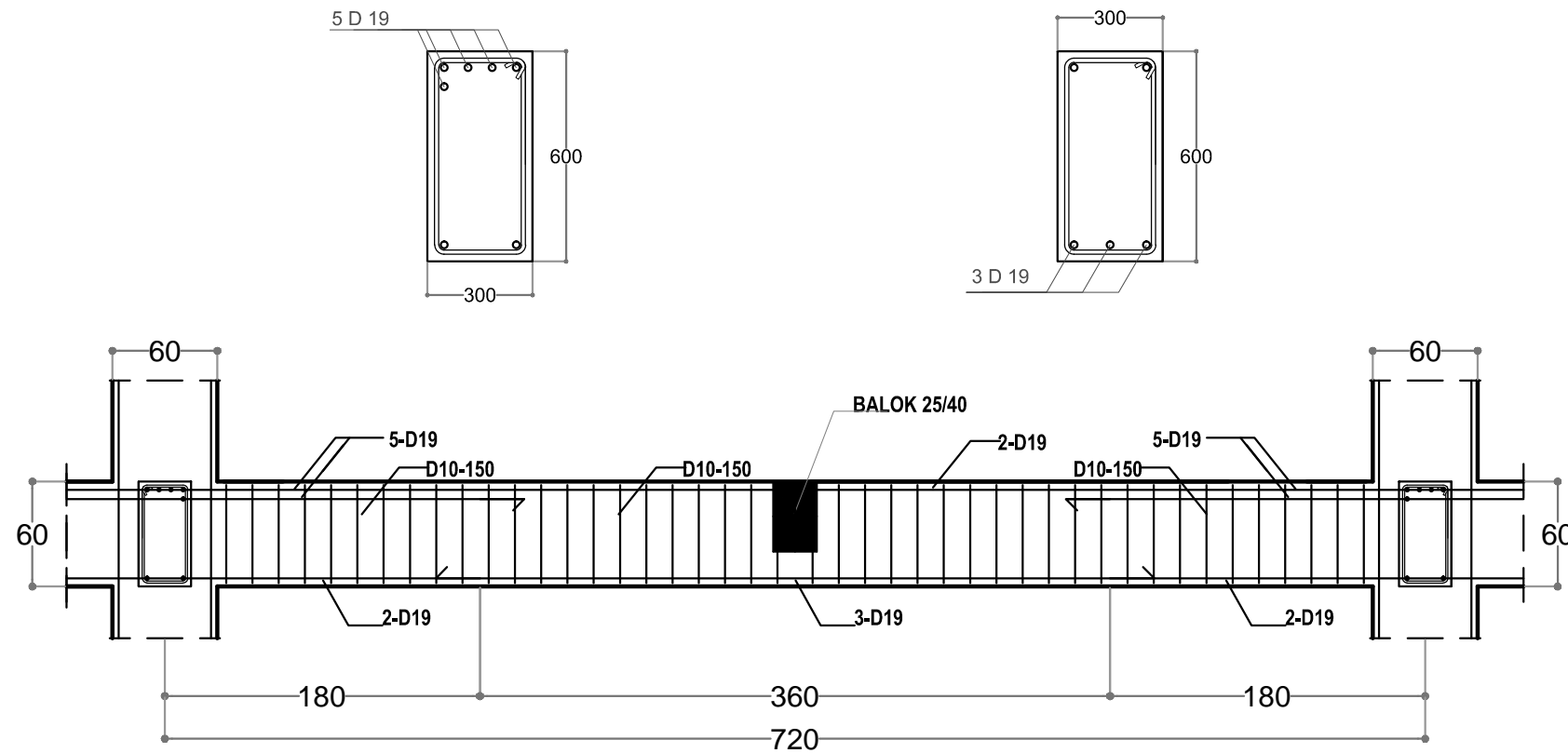
Keterangan Gambar :

POT. BALOK INDUK

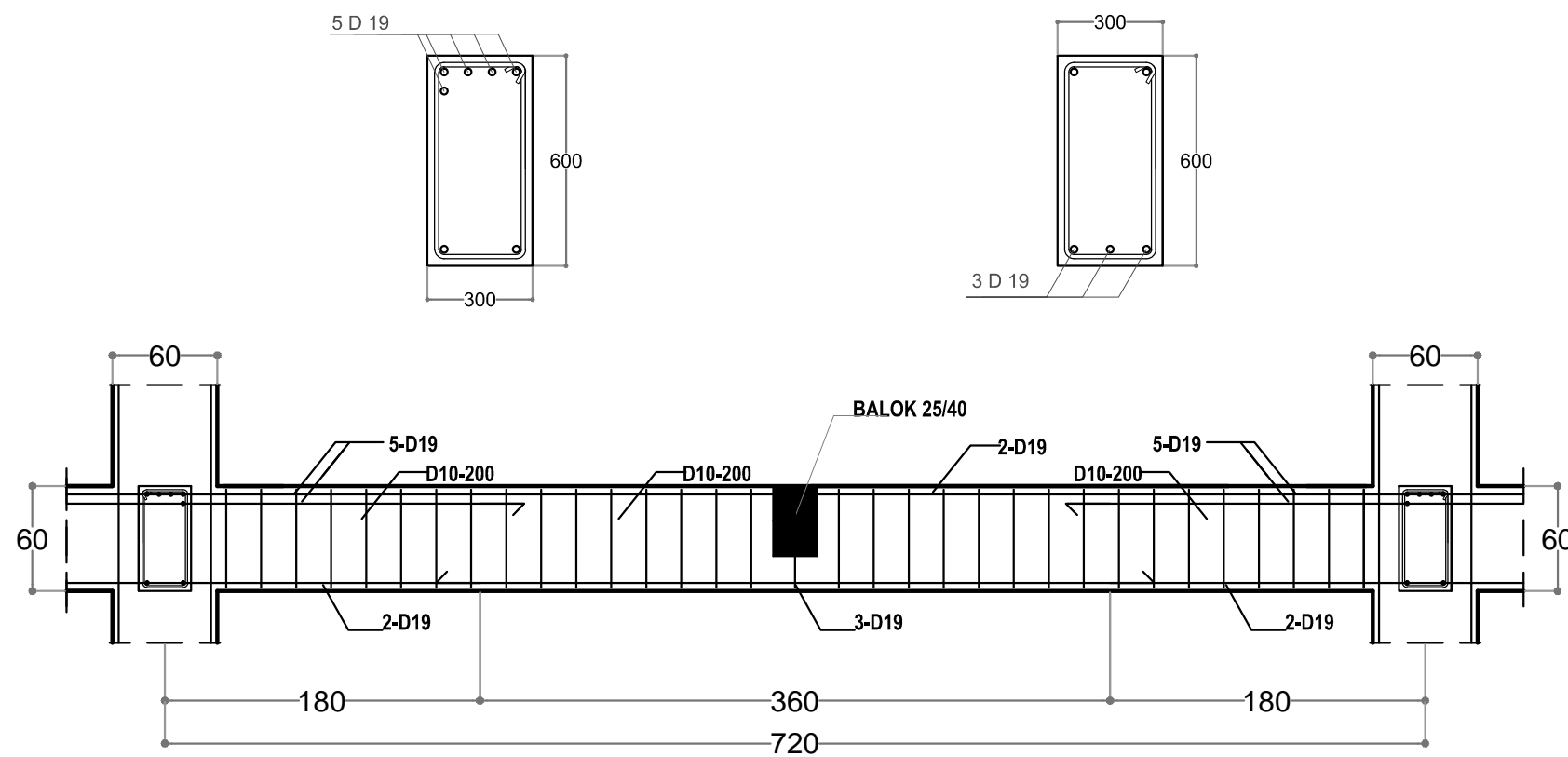
Skala : Tahun : Kode Gambar : Lembar :

1 : 40 2023 STR 60

 **PEMBESIAN BALOK INDUK**  
Skala 1:20



POT. BALOK INDUK B1  
Skala 1:40



POT. BALOK INDUK B2  
Skala 1:40

PEMBERI TUGAS



POLITEKNIK NEGERI SRIWIJAYA  
JL. SRIJAYA NEGARA BUKIT BESAR  
KOTA PALEMBANG, SUMATERA SELATAN  
KODE POS 30139

JURUSAN :

DIII TEKNIK SIPIL  
KONSENTRASI BANGUNAN GEDUNG

KEGIATAN :

PERENCANAAN GEDUNG PUSAT  
ADMINISTRASI DAN PELAYANAN MEDIS  
RUMAH SAKIT UMUM DAERAH TALANG UBI  
KABUPATEN PALI

KOTA : PALEMBANG

PROVINSI : SUMATERA SELATAN

Menyetujui/Memeriksa

PEMBIMBING 1

AMIRUDDIN, S.T.,M.Eng.Sc  
NIP. 197005201995031001

Menyetujui/Memeriksa

PEMBIMBING 2

MUHAMMAD SAZILI HARNAWANSYAH, S.T.,M.T  
NIP. 196104071985031002

Direncanakan :

Tanda Tangan

ARYA ALVIS AL-ARSYAD  
NIM : 062030100586

Direncanakan :

Tanda Tangan

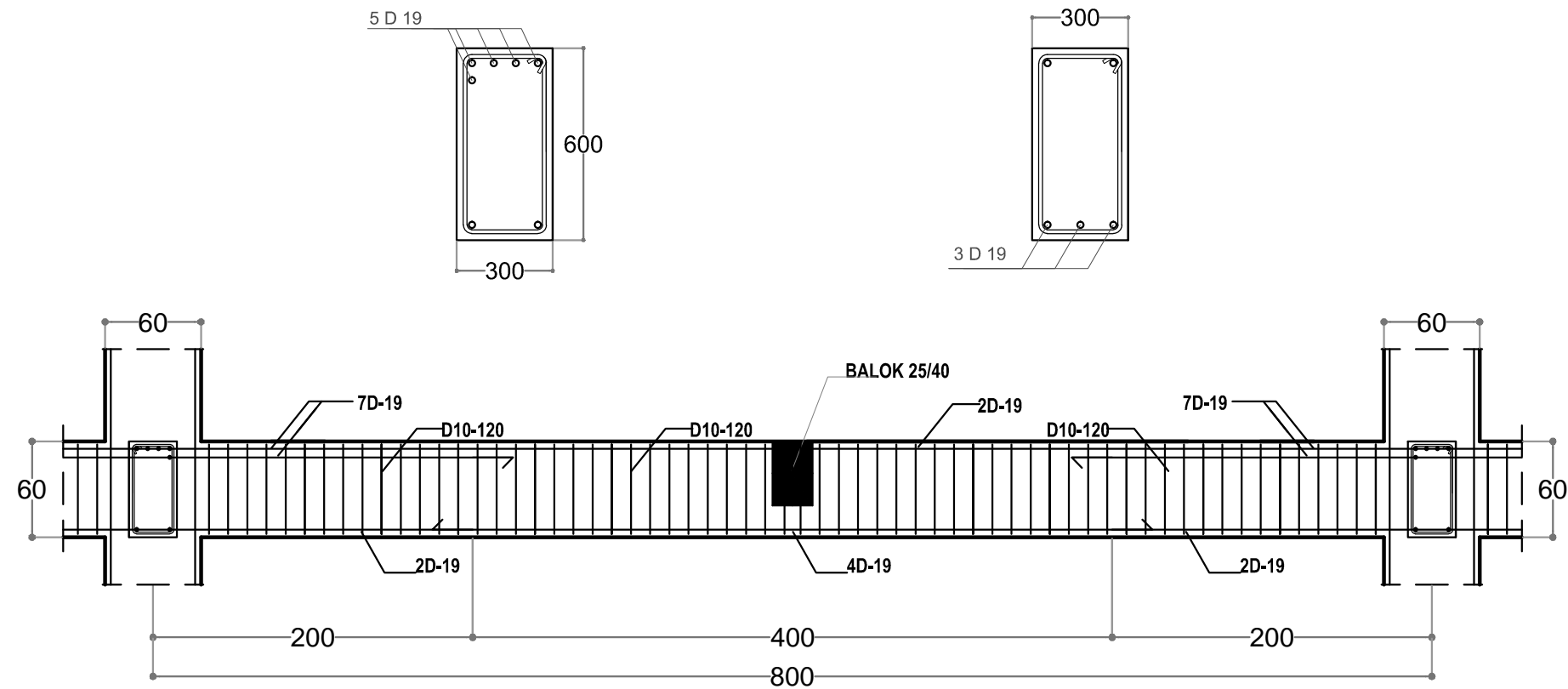
AFRA SALSABIL  
NIM : 062030100566

Keterangan Gambar :

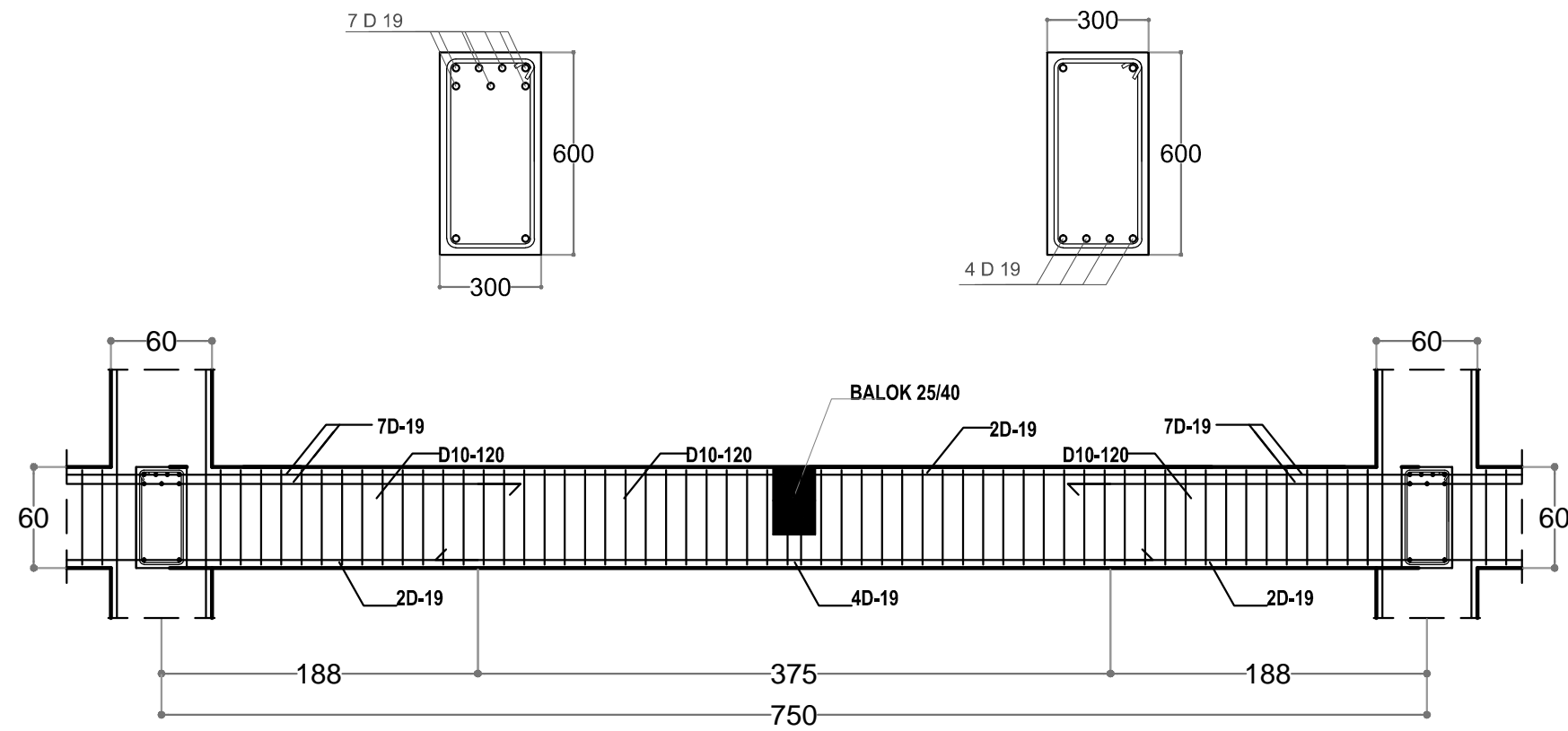
PEMBESIAN BALOK  
INDUK

Skala : Tahun : Kode Gambar : Lembar :

1 : 20 2023 STR 61



**POT. BALOK INDUK B3**  
Skala 1:40



**POT. BALOK INDUK B4**  
Skala 1:40

PEMBERI TUGAS



POLITEKNIK NEGERI SRIWIJAYA  
JL. SRIJAYA NEGARA BUKIT BESAR  
KOTA PALEMBANG, SUMATERA SELATAN  
KODE POS 30139

JURUSAN :

DIII TEKNIK SIPIL  
KONSENTRASI BANGUNAN GEDUNG

KEGIATAN :

PERENCANAAN GEDUNG PUSAT  
ADMINISTRASI DAN PELAYANAN MEDIS  
RUMAH SAKIT UMUM DAERAH TALANG UBI  
KABUPATEN PALI

KOTA : PALEMBANG

PROVINSI : SUMATERA SELATAN

Menyetujui/Memeriksa

PEMBIMBING 1

AMIRUDDIN, S.T.,M.Eng.Sc  
NIP. 197005201995031001

Menyetujui/Memeriksa

PEMBIMBING 2

MUHAMMAD SAZILI HARNAWANSYAH, S.T.,M.T  
NIP. 196104071985031002

Direncanakan : Tanda Tangan

ARYA ALVIS AL-ARSYAD  
NIM : 062030100586

Direncanakan : Tanda Tangan

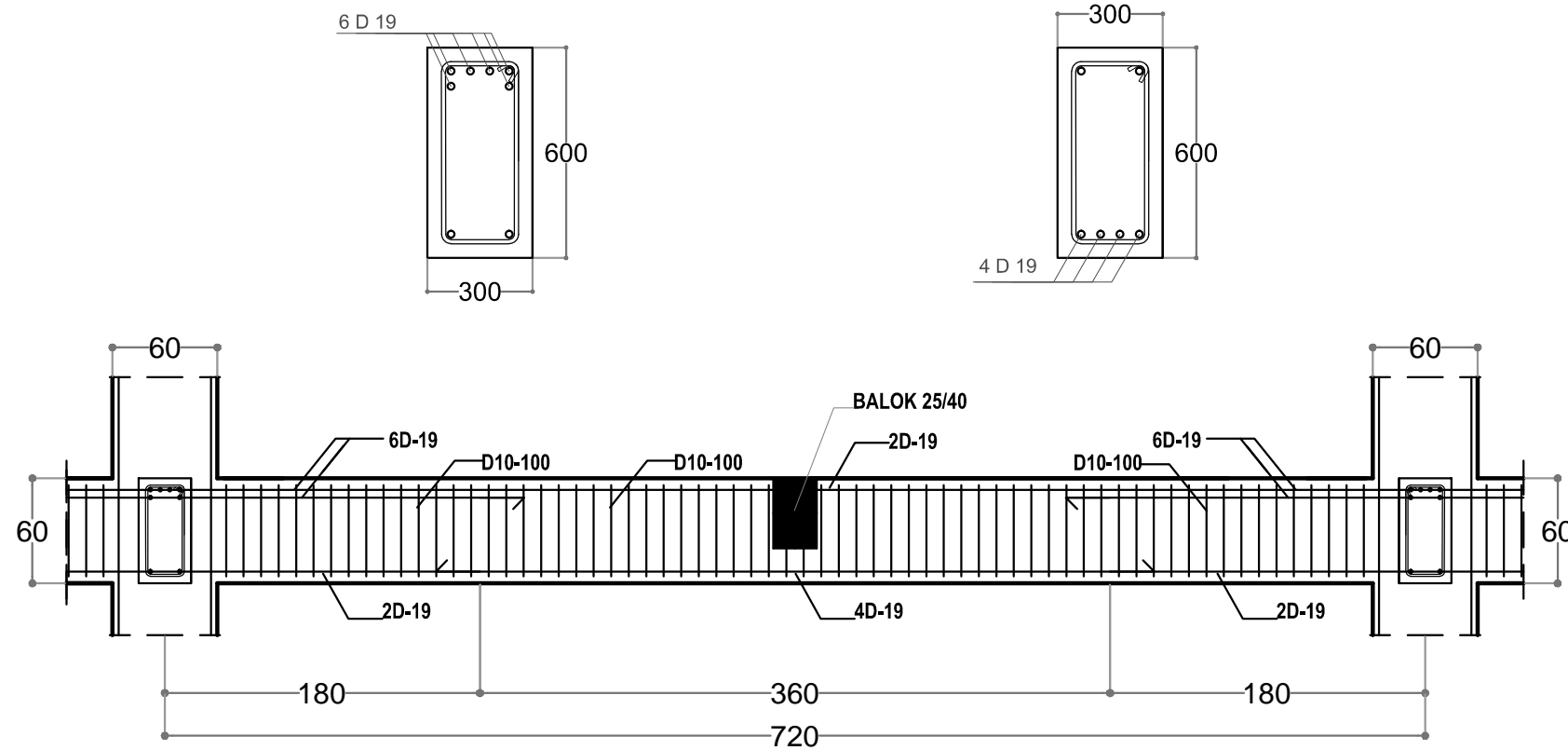
AFRA SALSABIL  
NIM : 062030100566

Keterangan Gambar :

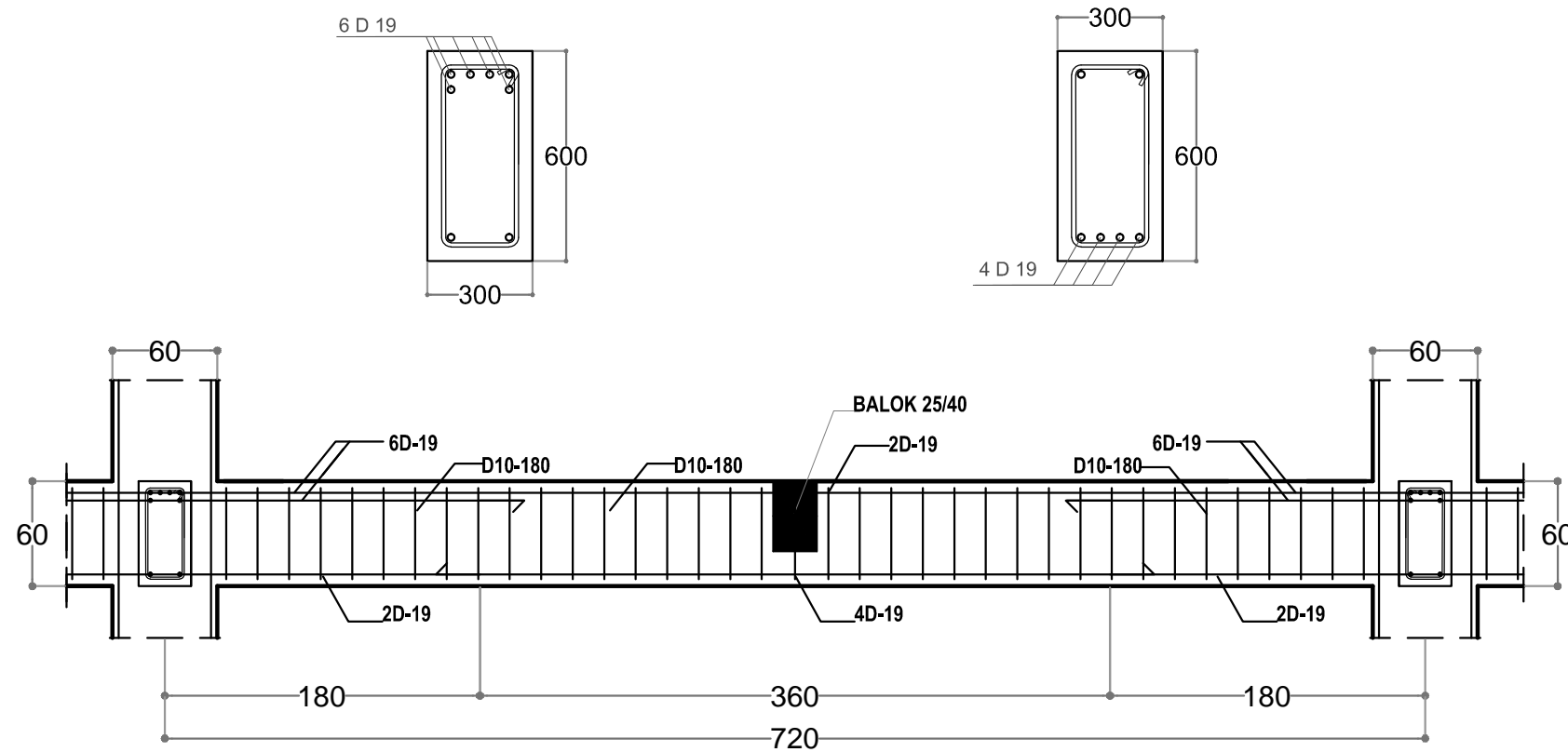
**POT. BALOK INDUK**

Skala : Tahun : Kode Gambar : Lembar :

1 : 40 2023 STR 62



POT. BALOK INDUK B5  
Skala 1:40



POT. BALOK INDUK B6  
Skala 1:40

PEMBERI TUGAS



POLITEKNIK NEGERI SRIWIJAYA  
JL. SRIJAYA NEGARA BUKIT BESAR  
KOTA PALEMBANG, SUMATERA SELATAN  
KODE POS 30139

JURUSAN :

DIII TEKNIK SIPIL  
KONSENTRASI BANGUNAN GEDUNG

KEGIATAN :

PERENCANAAN GEDUNG PUSAT  
ADMINISTRASI DAN PELAYANAN MEDIS  
RUMAH SAKIT UMUM DAERAH TALANG UBI  
KABUPATEN PALI

KOTA : PALEMBANG

PROVINSI : SUMATERA SELATAN

Menyetujui/Memeriksa

PEMBIMBING 1

AMIRUDDIN, S.T.,M.Eng.Sc  
NIP. 197005201995031001

Menyetujui/Memeriksa

PEMBIMBING 2

MUHAMMAD SAZILI HARNAWANSYAH, S.T.,M.T  
NIP. 196104071985031002

Direncanakan :

Tanda Tangan

ARYA ALVIS AL-ARSYAD  
NIM : 062030100586

Direncanakan :

Tanda Tangan

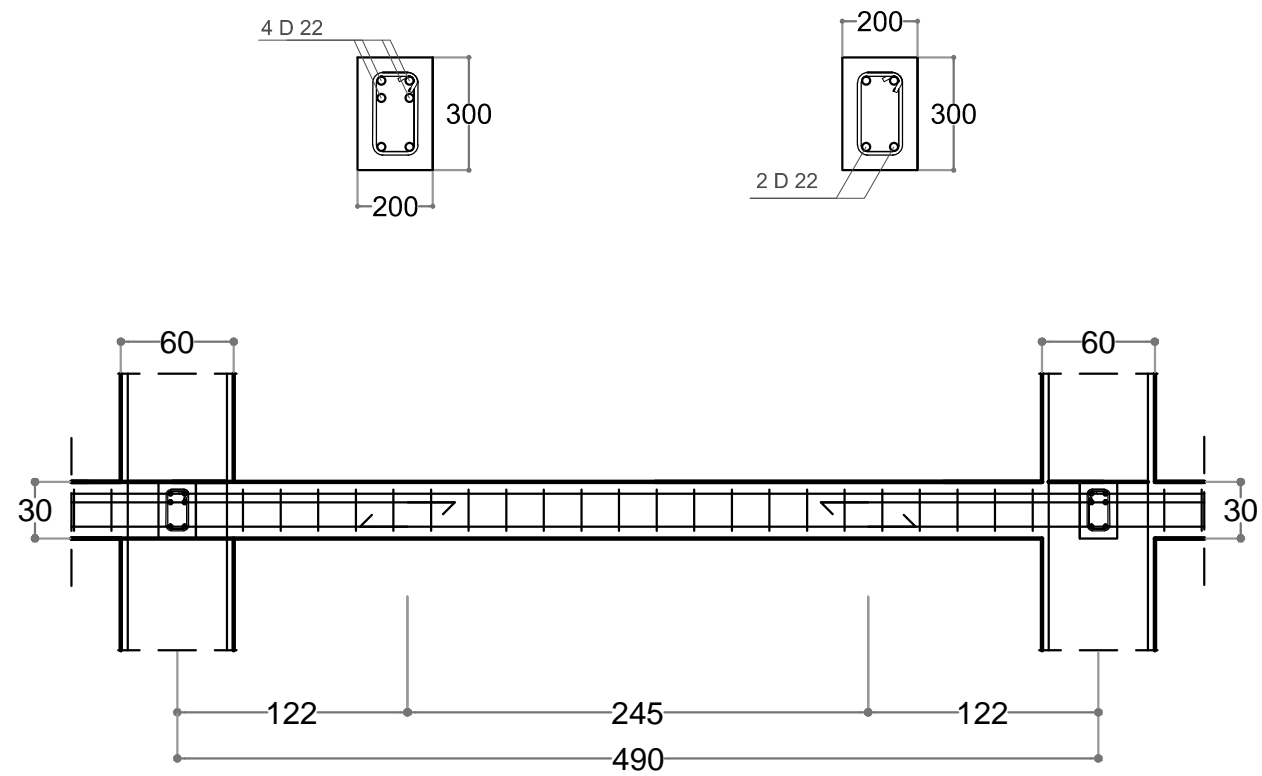
AFRA SALSABIL  
NIM : 062030100566

Keterangan Gambar :

POT. BALOK INDUK

Skala : Tahun : Kode Gambar : Lembar :

1 : 40 2023 STR 63



**POT. BALOK INDUK B7**  
Skala 1:40

PEMBERI TUGAS



POLITEKNIK NEGERI SRIWIJAYA  
JL. SRIJAYA NEGARA BUKIT BESAR  
KOTA PALEMBANG, SUMATERA SELATAN  
KODE POS 30139

JURUSAN :

DIII TEKNIK SIPIL  
KONSENTRASI BANGUNAN GEDUNG

KEGIATAN :

PERENCANAAN GEDUNG PUSAT  
ADMINISTRASI DAN PELAYANAN MEDIS  
RUMAH SAKIT UMUM DAERAH TALANG UBI  
KABUPATEN PALI

KOTA : PALEMBANG

PROVINSI : SUMATERA SELATAN

Menyetujui/Memeriksa

PEMBIMBING 1

AMIRUDDIN, S.T.,M.Eng.Sc  
NIP. 197005201995031001

Menyetujui/Memeriksa

PEMBIMBING 2

MUHAMMAD SAZILI HARNAWANSYAH, S.T.,M.T  
NIP. 196104071985031002

Direncanakan :

Tanda Tangan

ARYA ALVIS AL-ARSYAD  
NIM :062030100586

Direncanakan :

Tanda Tangan

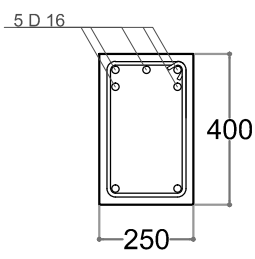
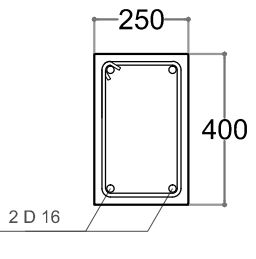
AFRA SALSABIL  
NIM : 062030100566

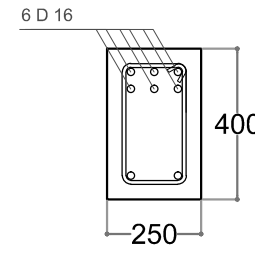
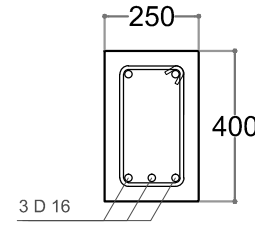
Keterangan Gambar :

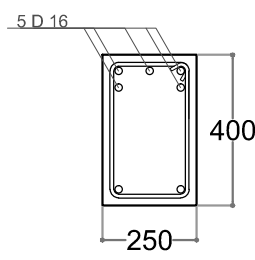
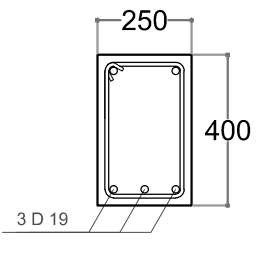
**POT. BALOK INDUK**

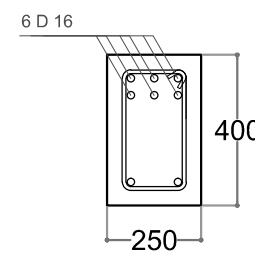
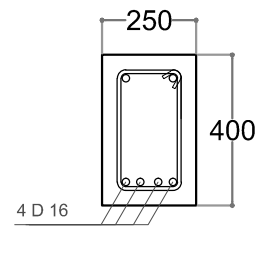
Skala : Tahun : Kode Gambar : Lembar :

1 : 600 2023 STR 64

TIPE BALOK	BALOK ANAK TIPE BA1	
LETAK POTONGAN	TUMPUAN	LAPANGAN
		
TUL. ATAS	5 D 16	2 D 16
TUL. BAWAH	2 D 16	2 D 16
SENGKANG	Ø 10 - 200	Ø 10 - 200

TIPE BALOK	BALOK ANAK TIPE BA 2	
LETAK POTONGAN	TUMPUAN	LAPANGAN
		
TUL. ATAS	6 D 16	2 D 16
TUL. BAWAH	2 D 16	3 D 16
SENGKANG	Ø 10 - 200	Ø 10 - 200

TIPE BALOK	BALOK ANAK TIPE BA3	
LETAK POTONGAN	TUMPUAN	LAPANGAN
		
TUL. ATAS	5 D 16	2 D 16
TUL. BAWAH	2 D 16	3 D 16
SENGKANG	Ø 10 - 200	Ø 10 - 200

TIPE BALOK	BALOK ANAK TIPE BA4	
LETAK POTONGAN	TUMPUAN	LAPANGAN
		
TUL. ATAS	6 D 16	2 D 16
TUL. BAWAH	2 D 16	4 D 16
SENGKANG	Ø 10 - 200	Ø 10 - 200

PEMBERI TUGAS



POLITEKNIK NEGERI SRIWIJAYA  
JL. SRIJAYA NEGARA BUKIT BESAR  
KOTA PALEMBANG, SUMATERA SELATAN  
KODE POS 30139

JURUSAN :

DIII TEKNIK SIPIL  
KONSENTRASI BANGUNAN GEDUNG

KEGIATAN :

PERENCANAAN GEDUNG PUSAT  
ADMINISTRASI DAN PELAYANAN MEDIS  
RUMAH SAKIT UMUM DAERAH TALANG UBI  
KABUPATEN PALI

KOTA : PALEMBANG

PROVINSI : SUMATERA SELATAN

Menyetujui/Memeriksa

PEMBIMBING 1

AMIRUDDIN, S.T.,M.Eng.Sc  
NIP. 197005201995031001

Menyetujui/Memeriksa

PEMBIMBING 2

MUHAMMAD SAZILI HARNAWANSYAH, S.T.,M.T  
NIP. 196104071985031002

Direncanakan :

Tanda Tangan

ARYA ALVIS AL-ARSYAD  
NIM : 062030100586

Direncanakan :

Tanda Tangan

AFRA SALSABIL  
NIM : 062030100566

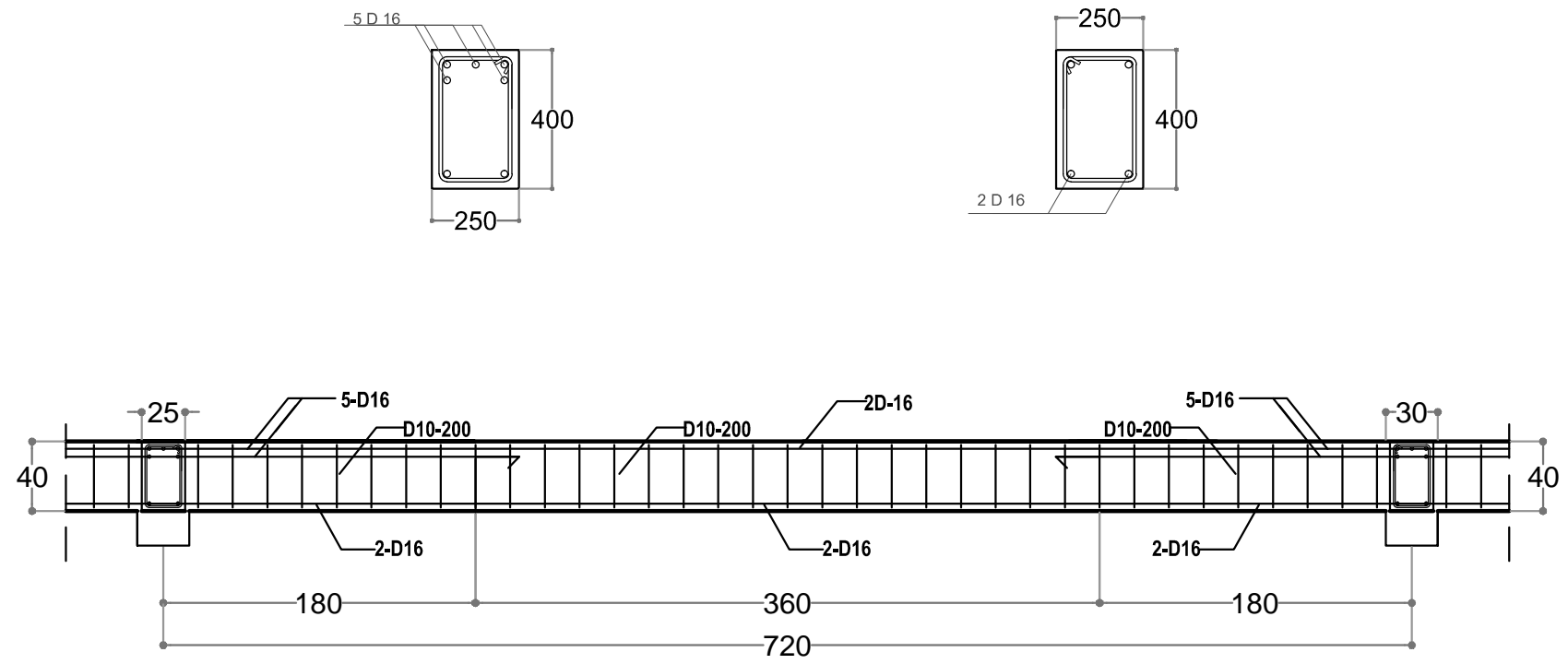
Keterangan Gambar :

PEMBESIAN BALOK  
ANAK

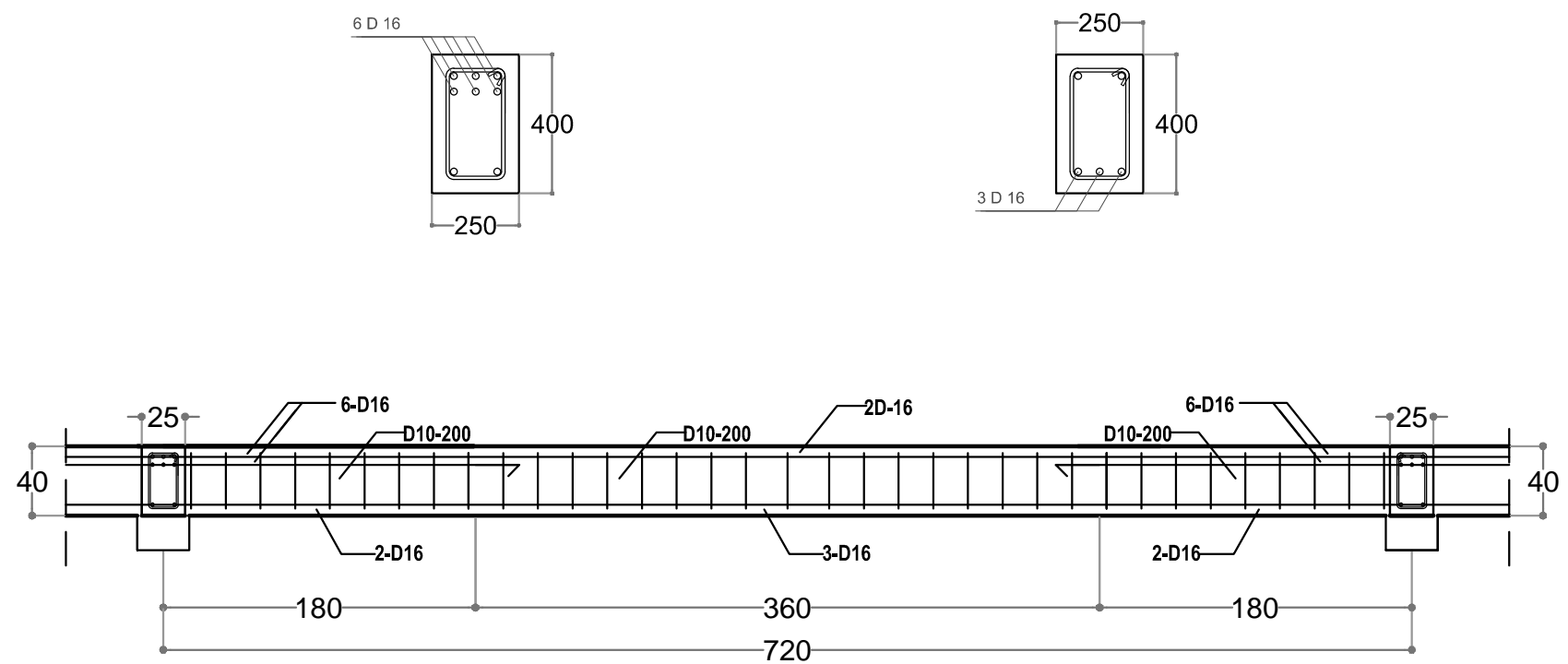
Skala : Tahun : Kode Gambar : Lembar :

1 : 600 2023 STR 65


 **PEMBESIAN BALOK ANAK**  
Skala 1:20

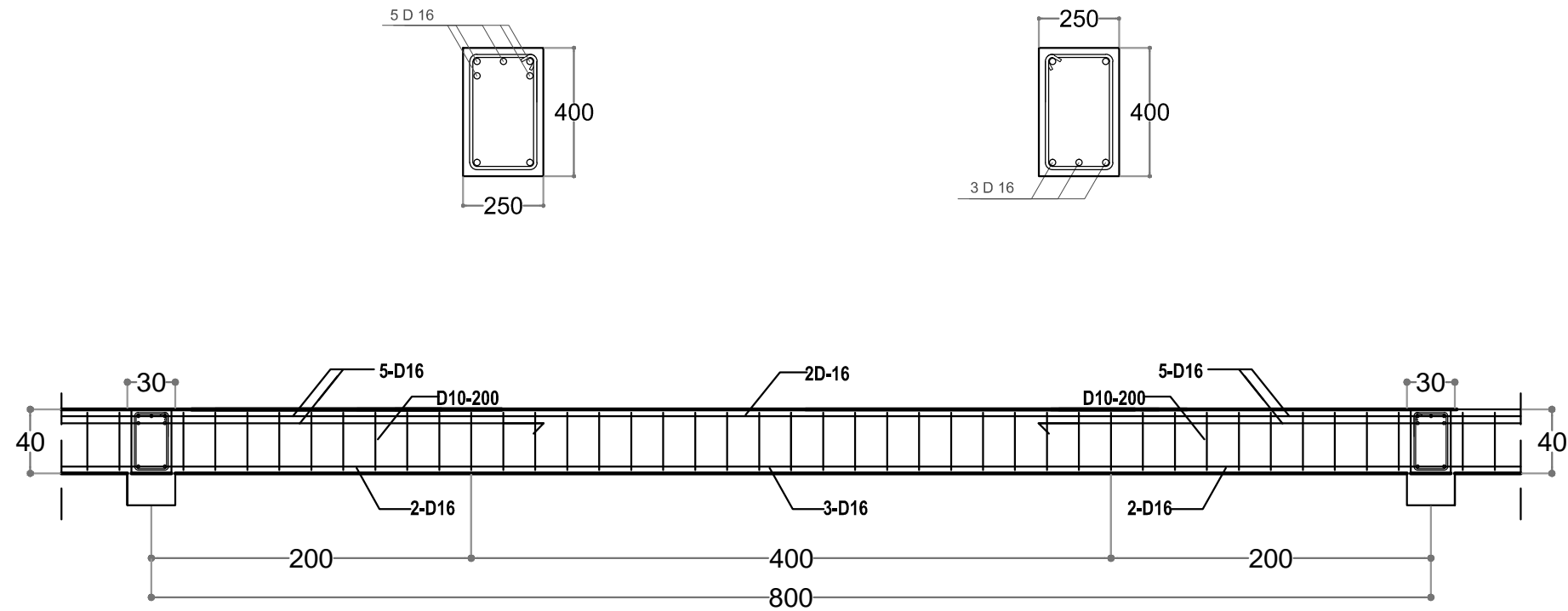


**POT. BALOK ANAK**  
Skala 1:40

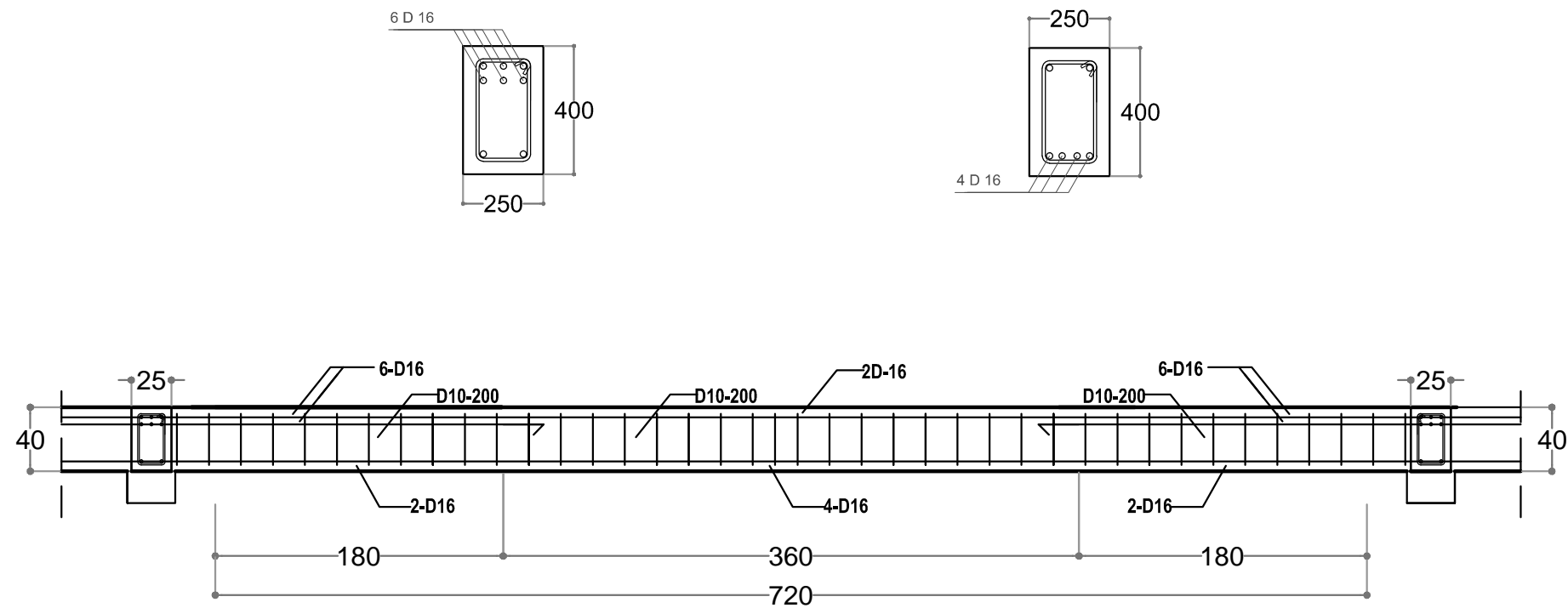


**POT. BALOK ANAK**  
Skala 1:40

PEMBERI TUGAS			
 POLITEKNIK NEGERI SRIWIJAYA JL. SRIJAYA NEGARA BUKIT BESAR KOTA PALEMBANG, SUMATERA SELATAN KODE POS 30139			
JURUSAN :			
DIII TEKNIK SIPIL KONSENTRASI BANGUNAN GEDUNG			
KEGIATAN :			
PERENCANAAN GEDUNG PUSAT ADMINISTRASI DAN PELAYANAN MEDIS RUMAH SAKIT UMUM DAERAH TALANG UBI KABUPATEN PALI			
KOTA : PALEMBANG			
PROVINSI : SUMATERA SELATAN			
Menyetujui/Memeriksa PEMBIMBING 1			
AMIRUDDIN, S.T.,M.Eng.Sc NIP. 197005201995031001			
Menyetujui/Memeriksa PEMBIMBING 2			
MUHAMMAD SAZILI HARNAWANSYAH, S.T.,M.T NIP. 196104071985031002			
Direncanakan :	Tanda Tangan		
ARYA ALVIS AL-ARSYAD NIM : 062030100586			
Direncanakan :	Tanda Tangan		
AFRA SALSABIL NIM : 062030100566			
Keterangan Gambar :			
<b>POT. BALOK ANAK</b>			
Skala :	Tahun :	Kode Gambar :	Lembar :
1 : 600	2023	STR	66



**POT. BALOK ANAK**  
Skala 1:40



**POT. BALOK ANAK**  
Skala 1:40

PEMBERI TUGAS



POLITEKNIK NEGERI SRIWIJAYA  
JL. SRIJAYA NEGARA BUKIT BESAR  
KOTA PALEMBANG, SUMATERA SELATAN  
KODE POS 30139

JURUSAN :

DIII TEKNIK SIPIL  
KONSENTRASI BANGUNAN GEDUNG

KEGIATAN :

PERENCANAAN GEDUNG PUSAT  
ADMINISTRASI DAN PELAYANAN MEDIS  
RUMAH SAKIT UMUM DAERAH TALANG UBI  
KABUPATEN PALI

KOTA : PALEMBANG  
PROVINSI : SUMATERA SELATAN

Menyetujui/Memeriksa  
PEMBIMBING 1

AMIRUDDIN, S.T.,M.Eng.Sc  
NIP. 197005201995031001

Menyetujui/Memeriksa  
PEMBIMBING 2

MUHAMMAD SAZILI HARNAWANSYAH, S.T.,M.T  
NIP. 196104071985031002

Direncanakan : Tanda Tangan

ARYA ALVIS AL-ARSYAD  
NIM : 062030100586

Direncanakan : Tanda Tangan

AFRA SALSABIL  
NIM : 062030100566

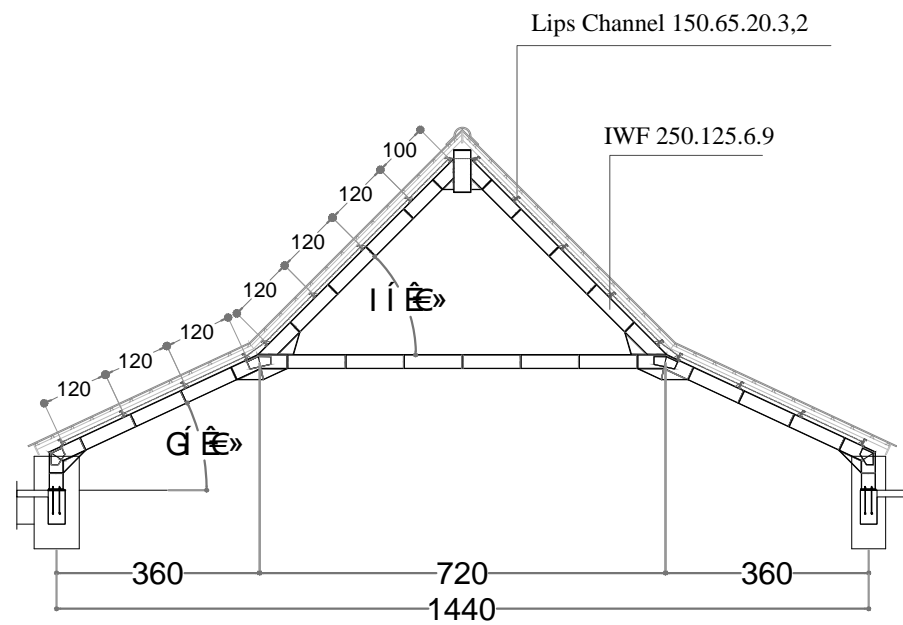
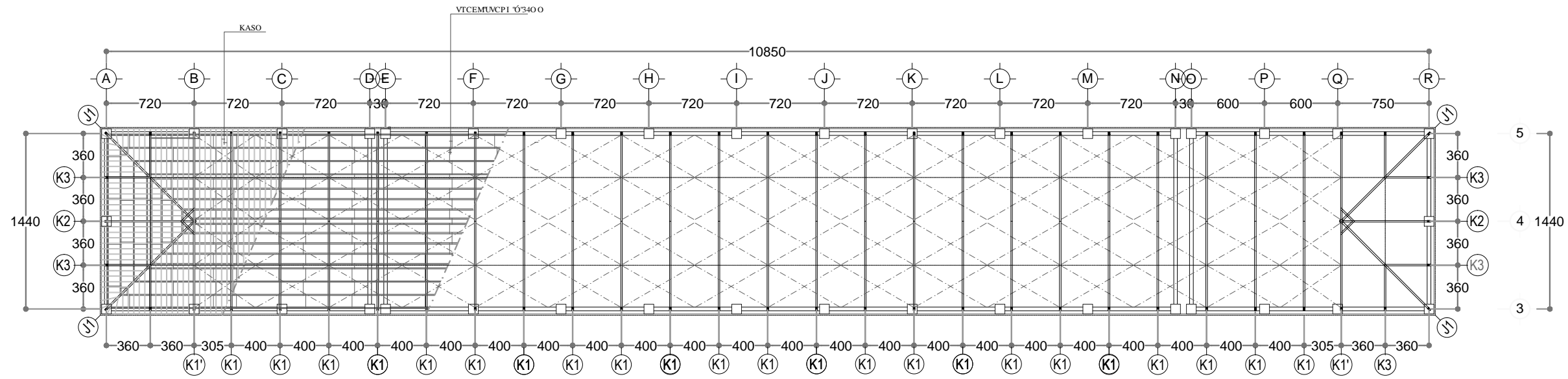
Keterangan Gambar :

**POT. BALOK ANAK**

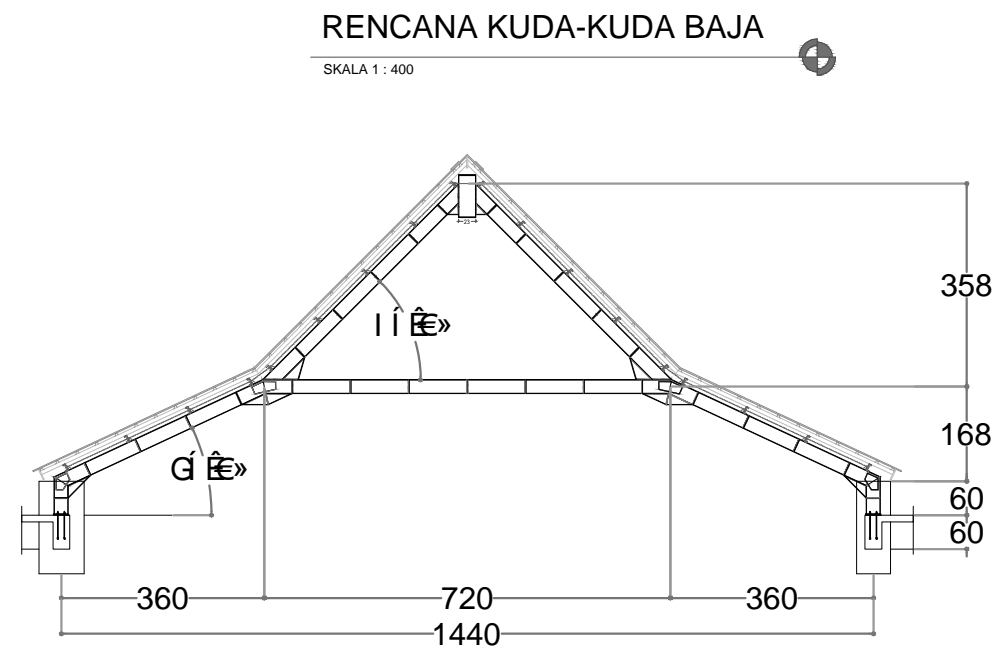
Skala : Tahun : Kode Gambar : Lembar :

1 : 600 2023 STR 67

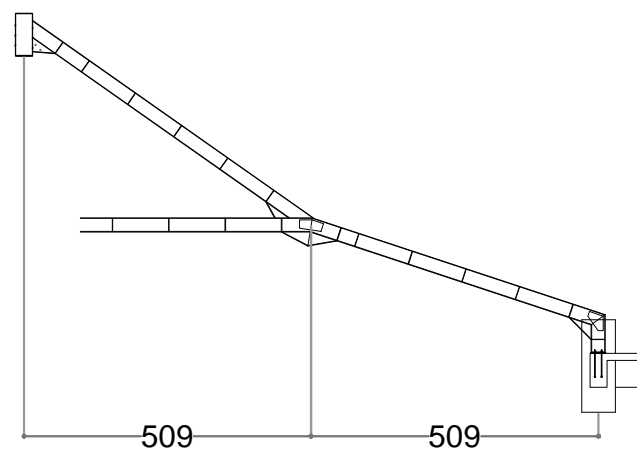




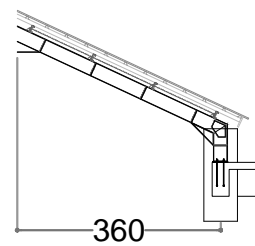
**KUDA-KUDA BAJA TYPE K1**  
SKALA 1 : 25



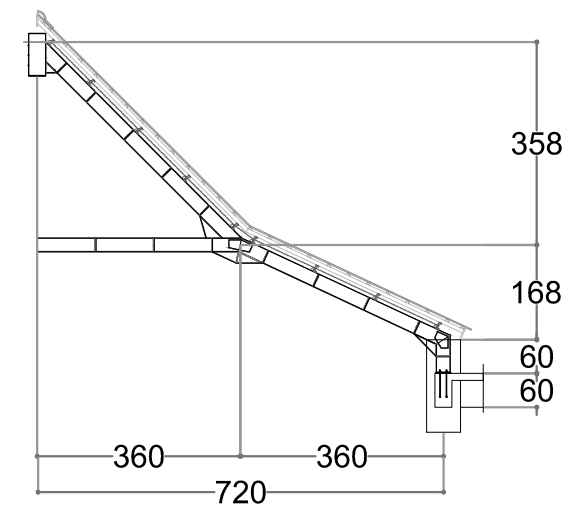
**RENCANA KUDA-KUDA BAJA**  
SKALA 1 : 400



**KUDA-KUDA BAJA JURAI TYPE J1**  
SKALA 1 : 25



**KUDA-KUDA BAJA TYPE K3**  
SKALA 1 : 25



**KUDA-KUDA BAJA TYPE K2**  
SKALA 1 : 25

PEMBERI TUGAS



POLITEKNIK NEGERI SRIWIJAYA  
JL. SRIJAYA NEGARA BUKIT BESAR  
KOTA PALEMBANG, SUMATERA SELATAN  
KODE POS 30139

JURUSAN :

DIII TEKNIK SIPIL  
KONSENTRASI BANGUNAN GEDUNG

KEGIATAN :

PERENCANAAN GEDUNG PUSAT  
ADMINISTRASI DAN PELAYANAN MEDIS  
RUMAH SAKIT UMUM DAERAH TALANG UBI  
KABUPATEN PALI

KOTA : PALEMBANG  
PROVINSI : SUMATERA SELATAN

Menyetujui/Memeriksa  
PEMBIMBING 1

AMIRUDDIN, S.T.,M.Eng.Sc  
NIP. 197005201995031001

Menyetujui/Memeriksa  
PEMBIMBING 2

MUHAMMAD SAZILI HARNAWANSYAH, S.T.,M.T  
NIP. 196104071985031002

Direncanakan : Tanda Tangan

ARYA ALVIS AL-ARSYAD  
NIM : 062030100586

Direncanakan : Tanda Tangan

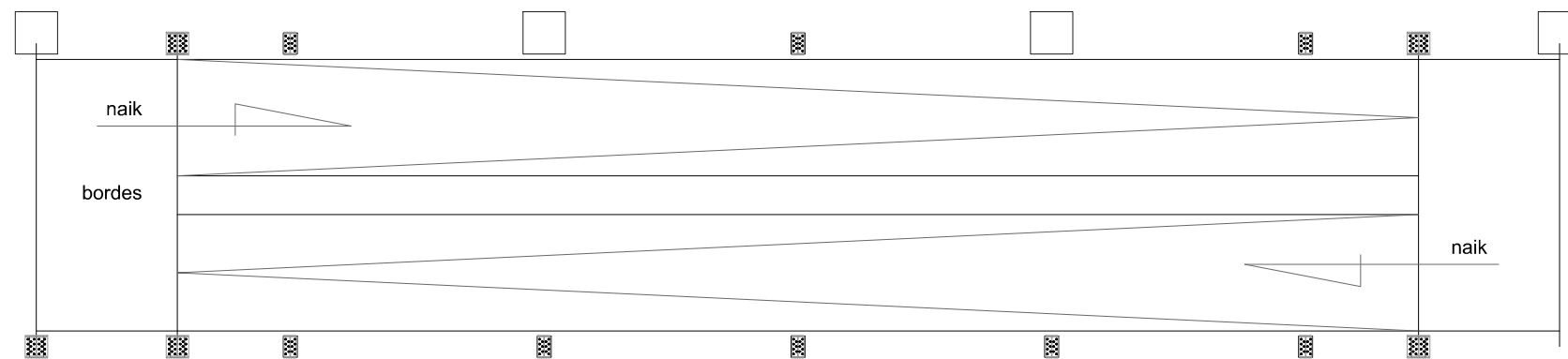
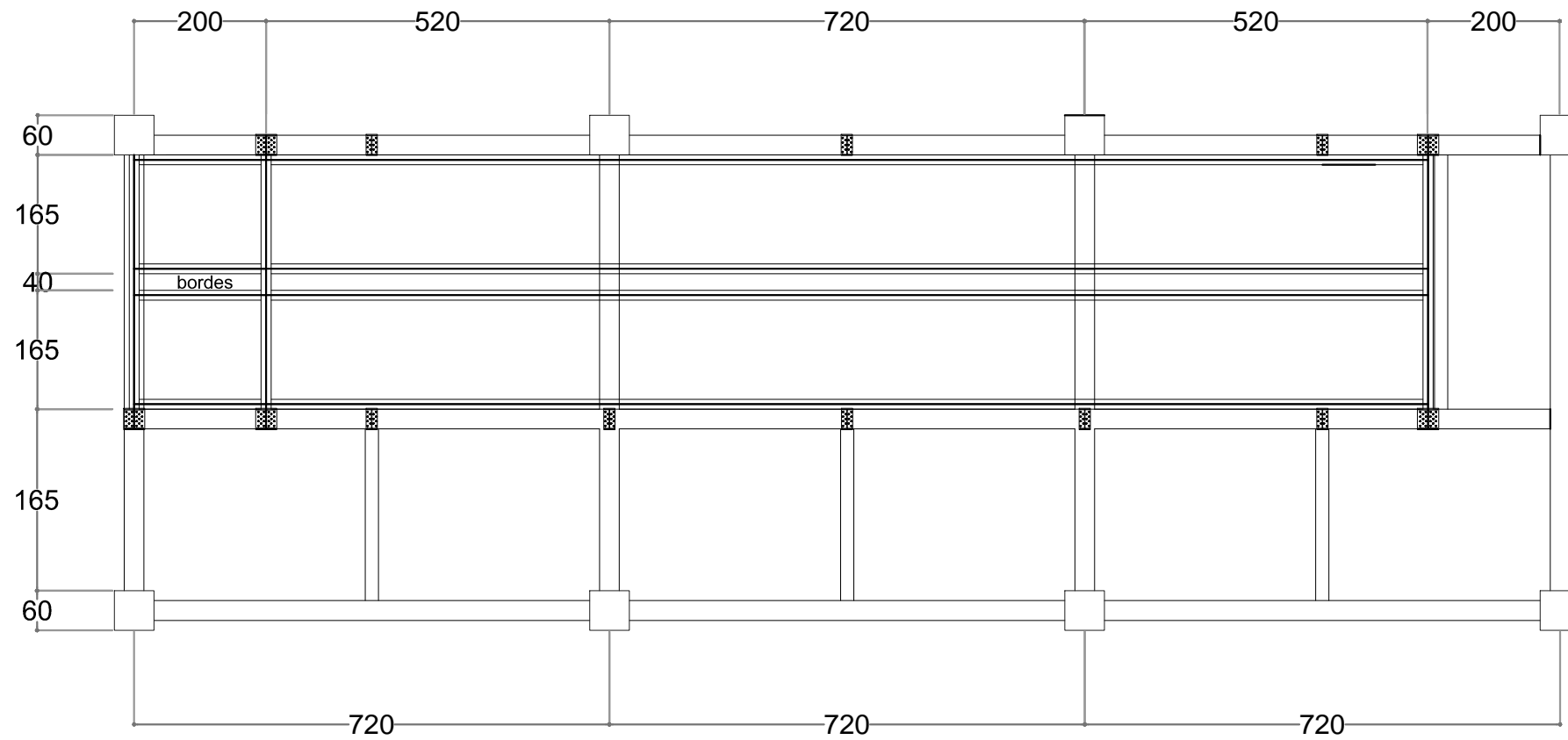
AFRA SALSABIL  
NIM : 062030100566

Keterangan Gambar :

**DENAH KUDA-KUDA BAJA**

Skala : Tahun : Kode Gambar : Lembar :

1 : 25 2023 STR 68



**DENAH KONSTRUKSI RAMP**  
Skala 1:100

PEMBERI TUGAS



POLITEKNIK NEGERI SRIWIJAYA  
JL. SRIJAYA NEGARA BUKIT BESAR  
KOTA PALEMBANG, SUMATERA SELATAN  
KODE POS 30139

JURUSAN :

DIII TEKNIK SIPIL  
KONSENTRASI BANGUNAN GEDUNG

KEGIATAN :

PERENCANAAN GEDUNG PUSAT  
ADMINISTRASI DAN PELAYANAN MEDIS  
RUMAH SAKIT UMUM DAERAH TALANG UBI  
KABUPATEN PALI

KOTA : PALEMBANG

PROVINSI : SUMATERA SELATAN

Menyetujui/Memeriksa

PEMBIMBING 1

AMIRUDDIN, S.T.,M.Eng.Sc  
NIP. 197005201995031001

Menyetujui/Memeriksa

PEMBIMBING 2

MUHAMMAD SAZILI HARNAWANSYAH, S.T.,M.T  
NIP. 196104071985031002

Direncanakan :

Tanda Tangan

ARYA ALVIS AL-ARSYAD  
NIM : 062030100586

Direncanakan :

Tanda Tangan

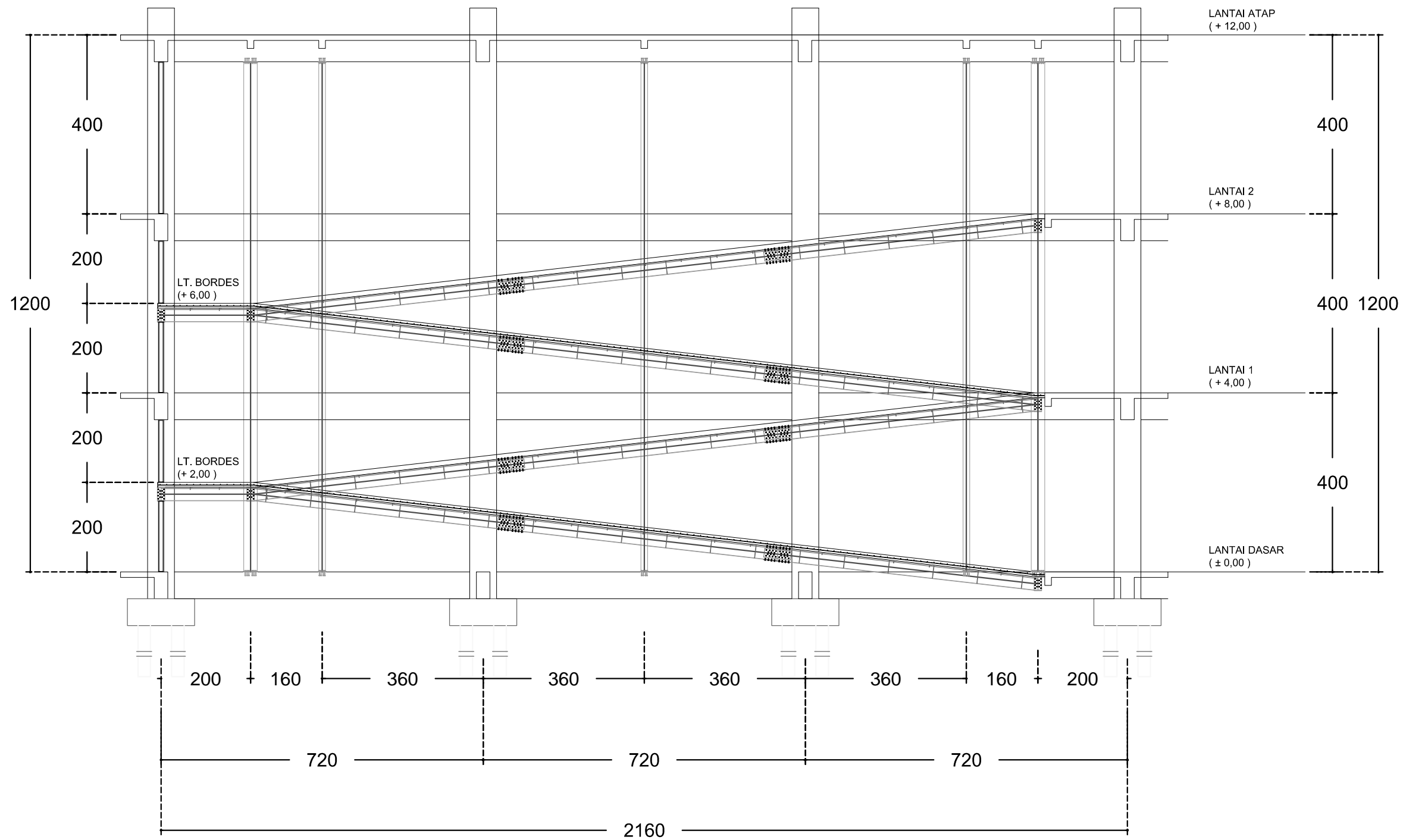
AFRA SALSABIL  
NIM : 062030100566

Keterangan Gambar :

**DENAH KONSTRUKSI  
RAMP**

Skala : Tahun : Kode Gambar : Lembar :

1 : 100 2023 STR 69



**POTONGAN RAMP**  
Skala 1:100

PEMBERI TUGAS



POLITEKNIK NEGERI SRIWIJAYA  
JL. SRIJAYA NEGARA BUKIT BESAR  
KOTA PALEMBANG, SUMATERA SELATAN  
KODE POS 30139

JURUSAN :

DIII TEKNIK SIPIL  
KONSENTRASI BANGUNAN GEDUNG

KEGIATAN :

PERENCANAAN GEDUNG PUSAT  
ADMINISTRASI DAN PELAYANAN MEDIS  
RUMAH SAKIT UMUM DAERAH TALANG UBI  
KABUPATEN PALI

KOTA : PALEMBANG

PROVINSI : SUMATERA SELATAN

Menyetujui/Memeriksa

PEMBIMBING 1

AMIRUDDIN, S.T.,M.Eng.Sc  
NIP. 197005201995031001

Menyetujui/Memeriksa

PEMBIMBING 2

MUHAMMAD SAZILI HARNAWANSYAH, S.T.,M.T  
NIP. 196104071985031002

Direncanakan :

Tanda Tangan

ARYA ALVIS AL-ARSYAD  
NIM : 062030100586

Direncanakan :

Tanda Tangan

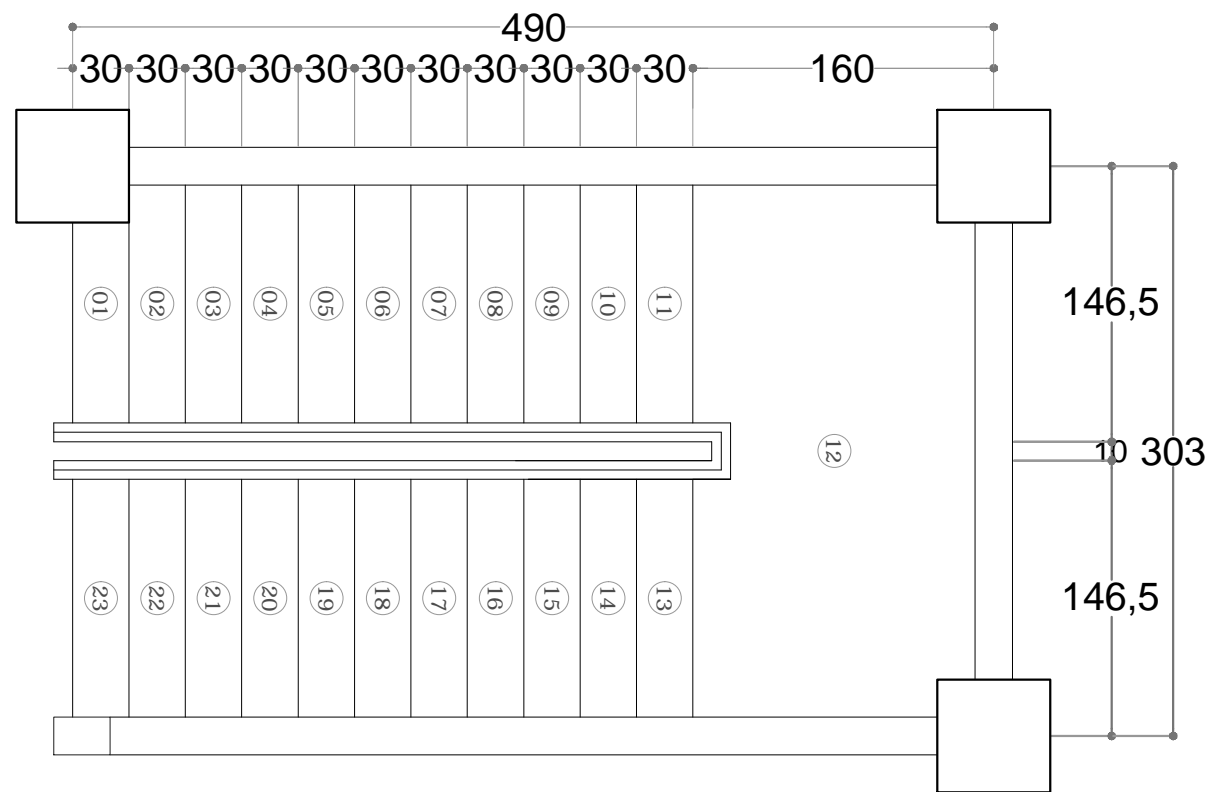
AFRA SALSABIL  
NIM : 062030100566

Keterangan Gambar :

**POTONGAN RAMP**

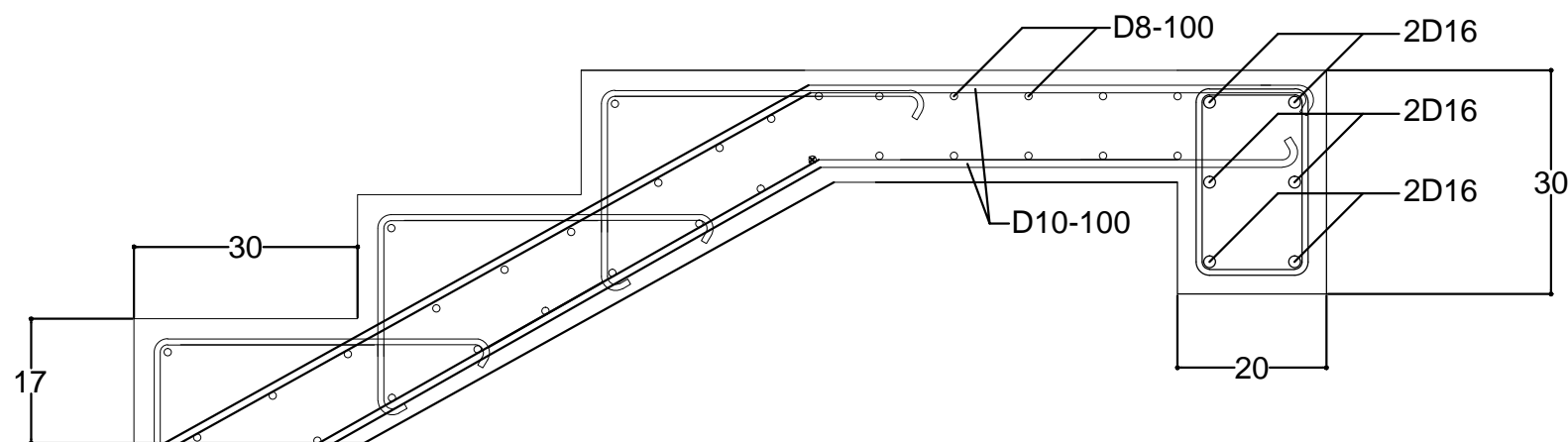
Skala : Tahun : Kode Gambar : Lembar :

1 : 100 2023 STR 70



### DENAH TANGGA TYPE A

Skala 1:40



### DETAIL TANGGA TYPE A

Skala 1:10

PEMBERI TUGAS



POLITEKNIK NEGERI SRIWIJAYA  
JL. SRIJAYA NEGARA BUKIT BESAR  
KOTA PALEMBANG, SUMATERA SELATAN  
KODE POS 30139

JURUSAN :

DIII TEKNIK SIPIL  
KONSENTRASI BANGUNAN GEDUNG

KEGIATAN :

PERENCANAAN GEDUNG PUSAT  
ADMINISTRASI DAN PELAYANAN MEDIS  
RUMAH SAKIT UMUM DAERAH TALANG UBI  
KABUPATEN PALI

KOTA : PALEMBANG

PROVINSI : SUMATERA SELATAN

Menyetujui/Memeriksa

PEMBIMBING 1

AMIRUDDIN, S.T.,M.Eng.Sc  
NIP. 197005201995031001

Menyetujui/Memeriksa

PEMBIMBING 2

MUHAMMAD SAZILI HARNAWANSYAH, S.T.,M.T  
NIP. 196104071985031002

Direncanakan :

Tanda Tangan

ARYA ALVIS AL-ARSYAD  
NIM :062030100586

Direncanakan :

Tanda Tangan

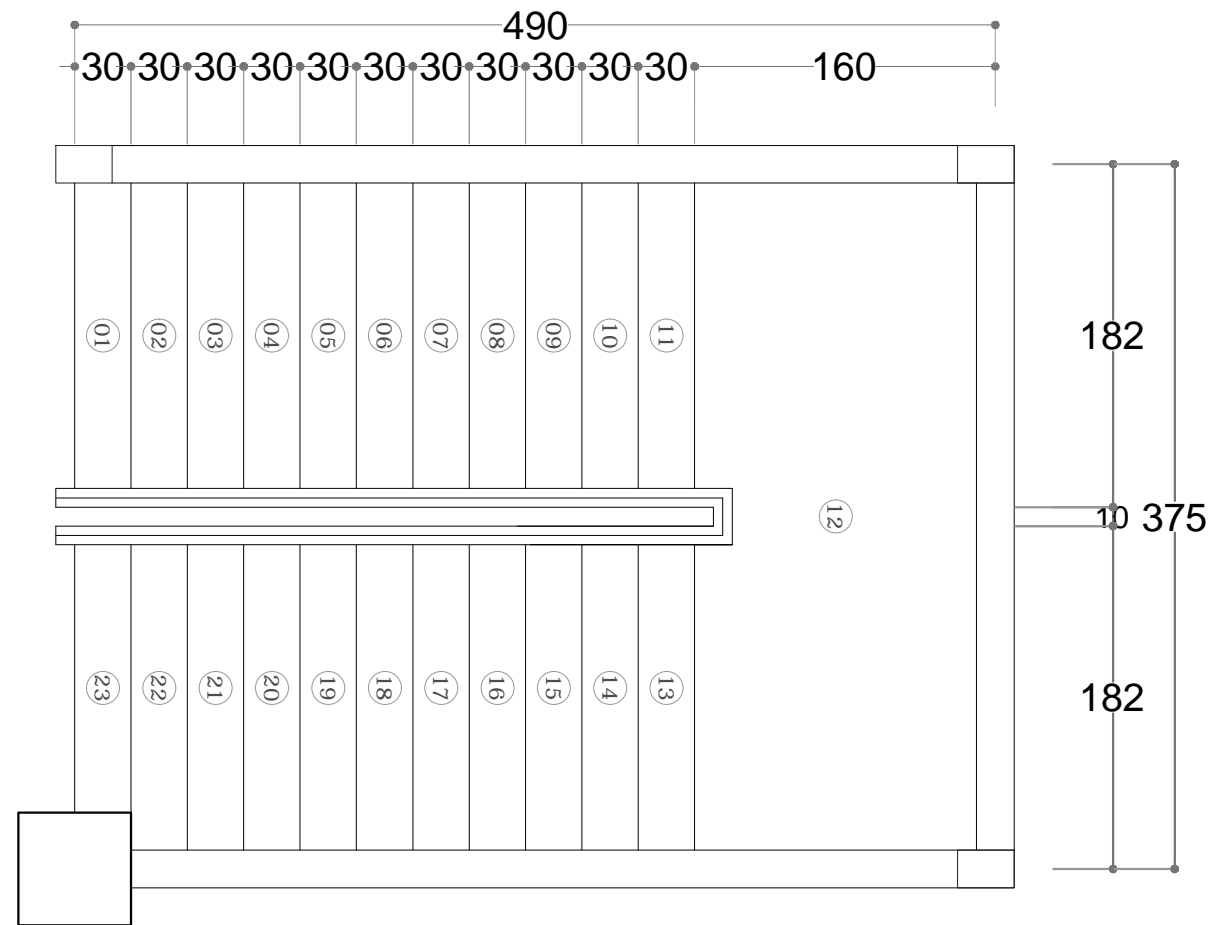
AFRA SALSABIL  
NIM : 062030100566

Keterangan Gambar :

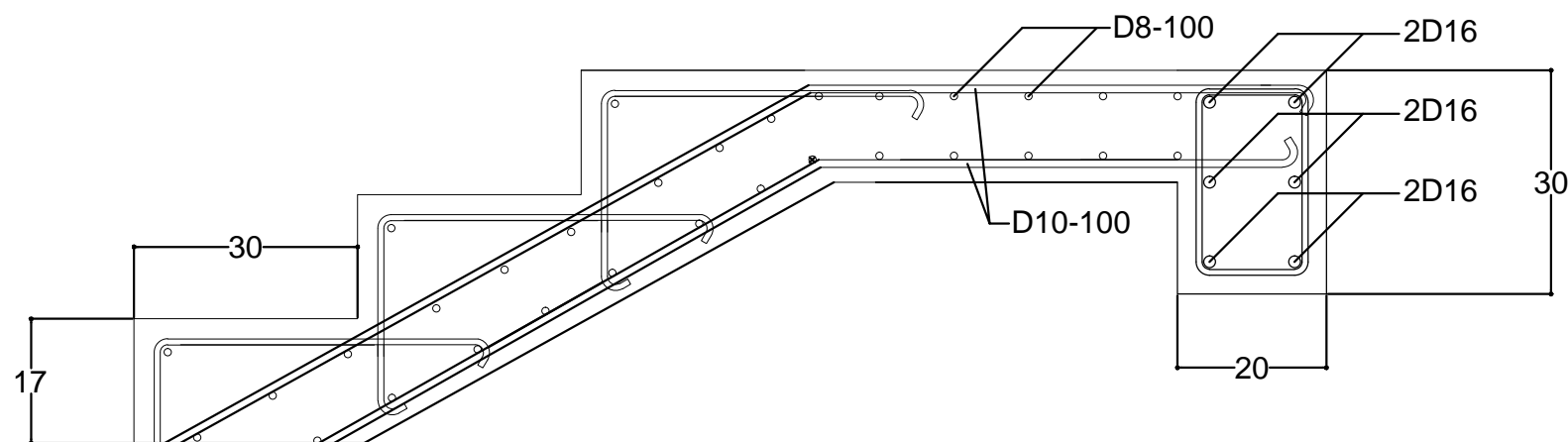
### DENAH & DETAI TANGGA TYPE A

Skala : Tahun : Kode Gambar : Lembar :

1 : 10 2023 STR 71



**DENAH TANGGA TYPE B**  
Skala 1:40



**DETAIL TANGGA TYPE B**  
Skala 1:10

PEMBERI TUGAS



POLITEKNIK NEGERI SRIWIJAYA  
JL. SRIJAYA NEGARA BUKIT BESAR  
KOTA PALEMBANG, SUMATERA SELATAN  
KODE POS 30139

JURUSAN :

DIII TEKNIK SIPIL  
KONSENTRASI BANGUNAN GEDUNG

KEGIATAN :

PERENCANAAN GEDUNG PUSAT  
ADMINISTRASI DAN PELAYANAN MEDIS  
RUMAH SAKIT UMUM DAERAH TALANG UBI  
KABUPATEN PALI

KOTA : PALEMBANG

PROVINSI : SUMATERA SELATAN

Menyetujui/Memeriksa

PEMBIMBING 1

AMIRUDDIN, S.T.,M.Eng.Sc  
NIP. 197005201995031001

Menyetujui/Memeriksa

PEMBIMBING 2

MUHAMMAD SAZILI HARNAWANSYAH, S.T.,M.T  
NIP. 196104071985031002

Direncanakan :

Tanda Tangan

ARYA ALVIS AL-ARSYAD  
NIM : 062030100586

Direncanakan :

Tanda Tangan

AFRA SALSABIL  
NIM : 062030100566

Keterangan Gambar :

**DENAH & DETAI TANGGA  
TYPE B**

Skala : Tahun : Kode Gambar : Lembar :

1 : 10 2023 STR 72