

LAMPIRAN A



KEMENTERIAN PENDIDIKAN, KEBUDAYAAN,
RISET, DAN TEKNOLOGI
POLITEKNIK NEGERI SRIWIJAYA

Jalan Srijaya Negara Bukit Besar – Palembang 30139 Telepon 0711-353414
Laman : <http://polsri.ac.id>, Pos El : info@polsri.ac.id

Nomor : 0860/PL6.3.1/SP/2023
Perihal : Izin Pengambilan Data

27 Januari 2023

Yth. Kepala

Balai Besar Pelaksanaan Jalan Nasional (BBPJN) Sumatera Selatan
Jalan Kol. H.M. Noerdin Pandji No.78 RT.03 RW.01 Km.7
Kelurahan Karya Baru Kecamatan Alang-Alang Lebar
Palembang 30152

Dengan hormat,

Sesuai dengan kurikulum Jurusan Teknik Sipil Politeknik Negeri Sriwijaya, Laporan Akhir merupakan mata kuliah wajib pada semester 6 (enam). Untuk itu mahasiswa kami memerlukan data untuk penyusunan Laporan Akhir tersebut.

Sehubungan dengan hal tersebut di atas, kami mohon Bapak/Ibu dapat memberikan izin dan membantu mahasiswa kami ini untuk pengambilan data.

Adapun data-data proyek yang dibutuhkan yaitu:

1. Peta Kontur atau Peta Situasi
2. Gambar Potongan Memanjang dan Melintang
3. Data Pengujian Tanah CBR
4. Data Lalulintas Harian Rata-Rata (LHR)
5. Data Harga Satuan Alat dan Bahan
6. Rencana Kerja dan Syarat-Syarat
7. Spesifikasi Pekerjaan Teknis

Mahasiswa kami yang akan mengumpulkan data tersebut adalah :

No	Nama	NPM	Kelas	Jurusan / Program Studi
1	Alga Nogie Pratama	0620 3010 0670	5 SM	Teknik Sipil
2	Muhammad Fajri Muharram	0620 3010 0684	5 SM	Teknik Sipil

Atas perhatian dan bantuannya diucapkan terima kasih.

a.n. Direktur
Wakil Direktur I,

Carlos RS, S.T., M.T.
NIP 196403011989031003

Tembusan:

1. Ketua Jurusan Teknik Sipil
2. Yang bersangkutan

Ms. Word/D/AD/Dw





KEMENTERIAN PENDIDIKAN, KEBUDAYAAN,
RISET, DAN TEKNOLOGI
POLITEKNIK NEGERI SRIWIJAYA
Jalan Srijaya Negara Bukit Besar, Palembang 30139
Telp. 0711-353414 Fax. 0711-355918
Website : www.polsri.ac.id E-mail : info@polsri.ac.id



SURAT REKOMENDASI SEMINAR PROPOSAL LAPORAN AKHIR

Pembimbing Laporan Akhir memberikan rekomendasi kepada :

Nama Mahasiswa : Alga Nogie Pratama
NIM : 062030100670
Jurusan / Program Studi : Teknik Sipil / D – III Teknik Sipil
Judul Laporan Akhir : Perancangan Geometrik dan Tebal Perkerasan Lentur
Jalan Batas Kabupaten Musi Banyuasin - Muara Beliti
STA 49+300 - 54+500 Provinsi Sumatera Selatan

Mahasiswa tersebut telah memenuhi persyaratan dan dapat mengikuti Seminar Proposal Laporan Akhir pada Tahun Akademik 2022/2023.

Pembimbing I,

Drs. A. Fuad Z., S.T., M.T.
NIP. 195812131986031002

Palembang, Mei 2023

Pembimbing II,

Norca Praditva, S.T., M.T.
NIP. 198804252019031005



KEMENTERIAN PENDIDIKAN, KEBUDAYAAN,
RISET, DAN TEKNOLOGI
POLITEKNIK NEGERI SRIWIJAYA
Jalan Srijaya Negara Bukit Besar, Palembang 30139
Telp. 0711-353414 Fax. 0711-355918
Website : www.polsri.ac.id E-mail : info@polsri.ac.id



SURAT REKOMENDASI SEMINAR PROPOSAL LAPORAN AKHIR

Pembimbing Laporan Akhir memberikan rekomendasi kepada :

Nama Mahasiswa : Muhammad Fajri Muharram
NIM : 062030100684
Jurusan / Program Studi : Teknik Sipil / D – III Teknik Sipil
Judul Laporan Akhir : Perancangan Geometrik dan Tebal Perkerasan Lentur
Jalan Batas Kabupaten Musi Banyuasin - Muara Beliti
STA 49+300 - 54+500 Provinsi Sumatera Selatan

Mahasiswa tersebut telah memenuhi persyaratan dan dapat mengikuti Seminar Proposal
Laporan Akhir pada Tahun Akademik 2022/2023.

Pembimbing I,

Drs. A. Fuad Z., S.T., M.T.
NIP. 195812131986031002

Palembang, Mei 2023

Pembimbing II,

Norca Praditya, S.T., M.T.
NIP. 198804252019031005



KEMENTERIAN PENDIDIKAN, KEBUDAYAAN,
RISET, DAN TEKNOLOGI
POLITEKNIK NEGERI SRIWIJAYA
Jalan Srijaya Negara Bukit Besar, Palembang 30139
Telp. 0711-353414 Fax. 0711-355918
Website : www.polsri.ac.id E-mail : info @polsri.ac.id



LEMBARAN ASISTENSI LAPORAN AKHIR (LA)

Nama Mahasiswa : Alga Nogie Pratama (062030100670)
: Muhammad Fajri Muharram (062030100684)
Jurusan / Program Studi : Teknik Sipil / D – III Teknik Sipil
Judul Laporan Kerja Praktek : -
Dosen Pembimbing I : Drs. A. Fuad Z, S.T., M. T.
NIP. 195812131986031002

No	Tanggal	Uraian	Paraf
01	10 - 3 - 2023	→ Konsultasi kesiapan mulai menyusun LA. - Data yg dimiliki - Literatur	
02	17 - 4 - 2023	→ Kontin ole. Buatlah skema jalan di usaham ada dalam skema tersebut semua berbentuk tikungan	
03	20 - 6 - 2023	→ BAB I penulisan kata tulis dan tabel. → BAB II, tuliskan tabel dan tabel yang ada.	



KEMENTERIAN PENDIDIKAN, KEBUDAYAAN,
RISET, DAN TEKNOLOGI
POLITEKNIK NEGERI SRIWIJAYA
Jalan Srijaya Negara Bukit Besar, Palembang 30139
Telp. 0711-353414 Fax. 0711-355918
Website : www.polsri.ac.id E-mail : info @polsri.ac.id



LEMBARAN ASISTENSI LAPORAN AKHIR (LA)

04.	7-7-2022	→ RAB III , Perencanaan Horison tal Alinyemen. oleh kembali kontrol open teping, dan stationing	4
05.	23-7-2023	→. Vertikal Alinyemen oleh. tala tulis dibenar kan → tangkalkan galian dan timbunan	
06	28-7-2023	→ peubihngan galian dan timbunan kams gelas dari mana datang anglianya → galian timbunan oleh. di tangkalkan.	+



KEMENTERIAN PENDIDIKAN, KEBUDAYAAN,
RISET, DAN TEKNOLOGI
POLITEKNIK NEGERI SRIWIJAYA
Jalan Srijaya Negara Bukit Besar, Palembang 30139
Telp. 0711-353414 Fax. 0711-355918
Website : www.polsri.ac.id E-mail : info@polsri.ac.id



LEMBARAN ASISTENSI LAPORAN AKHIR (LA)

22 - 9 - 2023

Acc. Jhid.

4



KEMENTERIAN PENDIDIKAN, KEBUDAYAAN,
RISET, DAN TEKNOLOGI
POLITEKNIK NEGERI SRIWIJAYA
Jalan Srijaya Negara Bukit Besar, Palembang 30139
Telp. 0711-353414 Fax. 0711-355918
Website : www.polsri.ac.id E-mail : info @polsri.ac.id



LEMBARAN ASISTENSI LAPORAN AKHIR (LA)

Nama Mahasiswa : Alga Nogie Pratama (062030100670)
: Muhammad Fajri Muharram (062030100684)
Jurusan / Program Studi : Teknik Sipil / D – III Teknik Sipil
Judul Laporan Kerja Praktek : -
Dosen Pembimbing 2 : Norca Praditya, S.T., M.T.
NIP. 198804252019031005

No	Tanggal	Uraian	Paraf
1	20 - 02 - 2023	KONSULTASI AWAL PERSIAPAN AWAL PENGUMPULAN DATA L.A.	
2	10 - 03 - 2023	KONSULTASI PERSIAPAN DATA PETA KONTUR, POTONGAN, LHK, DAN JUDUL LAPORAN	
3	27 - 03 - 2023	REVISI JUDUL LAPORAN DAN KONSUL KONWR DAN SUMBER HARUS PAKAI YANG TERDARU	
4	02 - 05 - 2023	KONSULTASI SEMPRO Acc semprom	
5	7-7-2023	Sepahati dulu peraturan yang ada sehingga perhitungan tidak berubah	



KEMENTERIAN PENDIDIKAN, KEBUDAYAAN,
RISET, DAN TEKNOLOGI

POLITEKNIK NEGERI SRIWIJAYA

Jalan Srijaya Negara Bukit Besar, Palembang 30139

Telp. 0711-353414 Fax. 0711-355918

Website : www.polsri.ac.id E-mail : info@polsri.ac.id



LEMBARAN ASISTENSI LAPORAN AKHIR (LA)

6.	21-07-2023	- TITIK AWAL & TITIK AKHIR ELEVASI RENCANA UBAH SESUAI DENGAN TITIK AWAL AKHIR ELEVASI EXISTING - MASUKAN SUMBER-SUMBER DARI ANGKA DI BAG III	Mora
7.	27-07-2023	- REVISI PERKERASAN - ELEVASI OKE - LAJUT AWAL TIMBUHAN	Mora
8.	22-09-2023	Jilid & perbanyakan	Mora



STANDAR SATUAN HARGA (SSH) KABUPATEN MUSI BANYUASIN TAHUN ANGGARAN 2021

BUKU 2

STANDAR SATUAN HARGA KONSTRUKSI (BAHAN DAN UPAH) & ANALISA STANDAR BELANJA (ASB)



**STANDAR SATUAN HARGA (SSH)
KABUPATEN MUSI BANYUASIN
TAHUN ANGGARAN 2021**

KECAMATAN SEKAYU

**BAGIAN ADMINISTRASI PEMBANGUNAN
SEKRETARIAT DAERAH KABUPATEN MUSI BANYUASIN**

**Standar Satuan Harga (SSH)
Kabupaten Musi Banyuasin Tahun Anggaran 2021**

Uraian	Spesifikasi	Satuan	Harga Satuan (Rp.)
Aspal Drum	-	Kg	16.150
Aspal Curah	-	Kg	13.450
Aspal Lateks	-	Kg	21.850
Joint Sealent	-	M	17.250
Semen PC	-	Zak	80.750
Semen PC	-	Kg	1.600
Semen Putih	-	Zak	159.050
Semen Putih	-	Kg	3.150
Kaca Polos Tebal 2 mm	-	m2	95.550
Kaca Polos Tebal 3 mm	-	m2	109.000
Kaca Polos Tebal 5 mm	-	m2	135.900
Kaca Polos Tebal 8 mm	-	m2	215.350
Kaca Tebal 3 mm	-	m2	157.450
Kaca Rayben 5 mm	-	m2	164.200
Kaca Rayben Gelap 5 mm	-	m2	172.250
Glass Block	-	Buah	27.950
Kaca Grafir	-	m2	1.180.400
Kaca Patri	-	m2	2.499.400
Pasir Urug	-	M3	152.700
Pasir Pasangan	-	M3	134.550
Pasir Beton	-	M3	134.550
Pasir Beton	-	Kg	96
Pasir Batu (Sirtu)	-	M3	477.800
Koral	-	M3	636.250
Kerikil	-	M3	672.950
Kerikil (Maks 30 mm)	-	M3	672.950
Agregat Kasar	-	M3	672.950
Batu kali	-	M3	636.250
Batu pecah 5 - 7	-	M3	636.250
Batu pecah 3 - 5	-	M3	636.250
Batu pecah 2 - 3	-	M3	672.950
Batu pecah 1 - 2 (Split)	-	M3	672.950
Batu pecah 0,5 - 1 (Split halus)	-	M3	686.400
Batu Krokos	-	M3	605.650
Batu Sikat	-	M3	605.650
Andesit Polos (Susun Sirih) 3 x 20	-	m2	195.150
Andesit Polos (Susun Sirih) 3 x 30	-	m2	208.600
Andesit Polos (Susun Sirih) 3 x 40	-	m2	222.050
Andesit Polos (Susun Sirih) 3 x 50	-	m2	235.500
Andesit Polos (Susun Sirih) 3 x 60	-	m2	242.250
Andesit Polos (Susun Sirih) 6 x 30	-	m2	242.250
Andesit Polos (Susun Sirih) 9 x 30	-	m2	249.000
Andesit Polos (Diagonal) 15 x 30	-	m2	242.250
Andesit Polos (Diagonal) 20 x 40	-	m2	262.450
Andesit Polos (Bintik Bakar) 15 x 15	-	m2	208.600
Andesit Polos (Bintik Bakar) 10 x 20	-	m2	228.800
Andesit Polos (Bintik Bakar) 10 x 30	-	m2	222.050
Andesit Polos (Bintik Bakar) 15 x 30	-	m2	269.150
Andesit Polos (Bintik Bakar) 20 x 40	-	m2	282.650
Andesit Polos (Bintik Bakar) 30 x 60	-	m2	356.650
Andesit Polos (Alur) 10 x 20	-	m2	208.600
Andesit Polos (Alur) 15 x 30	-	m2	242.250
Andesit Polos (Alur) 20 x 40	-	m2	255.700
Candi 15 x 15	-	m2	208.600
Candi 15 x 30	-	m2	215.350
Candi 20 x 40	-	m2	228.800
Paticitoroso 10 x 20	-	m2	282.650
Paticitoroso 15 x 30	-	m2	302.800
Paticitoroso 20 x 40	-	m2	302.800
Salagedang (S) 15 x 15	-	m2	235.500
Banjar 40 x 40	-	m2	235.500

Uraian	Spesifikasi	Satuan	Harga Satuan (Rp.)
Napoli 10 x 20	-	m2	208.600
Napoli 15 x 30	-	m2	242.250
Napoli 20 x 40	-	m2	242.250
Papan Catur 20 x 40	-	m2	249.000
Alur Miring 20 x 40	-	m2	249.000
Alur Cacing 20 x 50	-	m2	249.000
Kombinasi 20 x 50	-	m2	370.100
Polos Bakar 6 x 30	-	m2	235.500
Polos Bakar 6 x 40	-	m2	228.800
Susun Sirih Boros 3 x 30	-	m2	195.150
Susun Sirih Boros 3 x 40	-	m2	201.850
Purwakarta 5 x 20	-	m2	195.150
Purwakarta 5 x 30	-	m2	208.600
Purwakarta 10 x 20	-	m2	188.400
Purwakarta 10 x 30	-	m2	201.850
Purwakarta 15 x 30	-	m2	208.600
Templek Purwakarta	-	m2	121.100
Templek Salagedang	-	m2	121.100
Hijau Sukabumi	-	m2	222.050
Novotel 3 x 20	-	m2	195.150
Novotel 3 x 30	-	m2	201.850
Coating (DOF-Candi-Gloss)	-	m2	67.250
Batu Palimanan (RTM) 10 x 20 cm	-	m2	201.850
Batu Palimanan (RTM) 15 x 30 cm	-	m2	215.350
Batu Palimanan (RTM) 20 x 40 cm	-	m2	235.500
Batu Palimanan (RTA) 10 x 20 cm	-	m2	201.850
Batu Bata	-	Buah	942
Cat Tembok Interior @ 5 Kg (Setara Catylac)	-	Galon	195.150
Cat Tembok Interior @ 25 Kg (Setara Catylac)	-	Galon	814.300
Cat Tembok Interior (Setara Catylac)	-	Kg	39.000
Cat Tembok Eksterior @ 5 Kg (Setara Catylac)	-	Galon	394.450
Cat Tembok Eksterior @ 25 Kg (Setara Catylac)	-	Galon	2.099.650
Cat Tembok Eksterior (Setara Catylac)	-	Kg	83.950
Cat Dasar Tembok	-	Kg	39.000
Cat Penutup Tembok	-	Kg	39.000
Nippon Paint (1 Liter)	-	Kaleng	114.500
Platone (1 Liter)	-	Kaleng	69.950
Kuda Terbang (1 Liter)	-	Kaleng	74.000
Avian (1 Liter)	-	Kaleng	80.150
Platon 8000 (1 Liter)	-	Kaleng	71.300
Globe super Gloss 0,85 Liter	-	Kaleng	56.500
Sirlak Kuning	-	Kg	129.200
Terpentin (1 Liter)	-	Botol	13.450
Cat Menie	-	Kg	76.350
Cat Dasar Kayu	-	Kg	76.700
Cat Penutup Kayu	-	Kg	114.500
Cat anti karat	-	Kg	189.700
Coating	-	Ls	6.450
Kapur	-	Kg	12.700
Sanlex Uk. 5 Liter	-	Galon	269.150
Sanlex Special Uk. 5 Liter	-	Galon	236.850
Mowilex Uk. 1 Liter	-	Galon	127.250
Ftalit (1 Liter)	-	Kaleng	76.700
Seng plat polos BJLS 027 (Lebar 80 cm)	-	M1	9.400
Seng plat polos BJLS 029 (Lebar 80 cm)	-	M1	10.050
Seng plat polos BJLS 030 (Lebar 80 cm)	-	M1	19.050
Seng plat polos BJLS 038 (Lebar 80 cm)	-	M1	20.150
Seng plat polos BJLS 045 (Lebar 80 cm)	-	M1	25.550
Seng plat polos BJLS 055 (Lebar 80 cm)	-	M1	31.800
Seng plat polos BJLS 090 (Lebar 80 cm)	-	M1	40.350
Seng plat polos BLJS 060 (Lebar 80 cm)	-	M1	35.600
Seng Plat polos Aluminium 0,2 (Lebar 80 cm)	-	M1	76.350
Seng gelombang BJLS 027 (Lebar 80 cm)	-	M1	9.500
Seng plat polos L = 40 cm	-	M1	29.600
Seng plat polos L = 45 cm	-	M1	32.300
Seng plat polos L = 55 cm	-	M1	27.950
Seng plat polos L = 60 cm	-	M1	48.350
Seng plat polos L = 88 cm	-	M1	44.500
Rangka Baja	-	Kg	36.800
Baja IWF / H-Beam	-	Kg	16.300
Baja Sling	-	M1	364.750
Baja Struktur	-	Kg	21.600

Uraian	Spesifikasi	Satuan	Harga Satuan (Rp.)
Pipa baja	-	Kg	17.850
Plat Baja	-	Kg	17.850
Baja Struktur BJ 55	-	Kg	21.600
Pengadaan dan Pemasangan Patok Pengarah	-	Buah	230.000
Besi Pipa	-	Kg	13.750
Besi Hollow Baja 20 x 40, tbl 2 mm	-	Batang	121.100
Besi Hollow Baja 40 x 40, tbl 2 mm	-	Batang	161.500
Besi Hollow Baja 60 x 40, tbl 2 mm	-	Batang	267.200
Besi Siku L 25 x 25 x 3 mm - 6 Meter	-	Batang	86.500
Besi Siku L 30 x 30 x 3 mm - 6 Meter	-	Batang	95.400
Besi Siku L 40 x 40 x 4 mm - 6 Meter	-	Batang	127.850
Besi Siku L 50 x 50 x 5 mm - 6 Meter	-	Batang	241.750
Besi Siku L 50 x 50 x 5 mm - 6 Meter	-	M	40.250
Besi Beton Diameter 4 mm	-	Batang	20.150
Besi Beton Diameter 6 mm	-	Batang	26.700
Besi Beton Diameter 8 mm	-	Batang	63.600
Besi Beton Diameter 10 mm	-	Batang	89.050
Besi Beton Diameter 12 mm	-	Batang	114.500
Besi Beton Diameter 14 mm	-	Batang	168.200
Besi Beton Diameter 16 mm	-	Batang	222.650
Besi Beton (polos/ulir)	-	Kg	14.100
Besi Ulir U 39	-	Kg	14.300
Besi Plat Rata-Rata	-	Kg	16.800
Besi Tempa	-	m2	302.800
Besi Wire Mesh	-	Kg	16.800
Keramik Uk. 40 x 40 (Std Roman)	-	Buah	22.850
Keramik Uk. 40 x 40	-	Buah	22.850
Keramik Uk. 45 x 45 (Std Roman)	-	Buah	28.250
Keramik Uk. 50 x 50 (Std Roman)	-	Buah	43.700
Keramik Uk. 59 x 59 (Std Roman)	-	Buah	75.050
Keramik Uk. 60 x 60 (Std Roman)	-	Buah	68.150
Kuku Keramik	-	M1	12.700
List Keramik uk. 10 x 20 cm	-	Buah	5.050
List Keramik uk.10 x 30 cm	-	Buah	16.150
List Granitatile 10 x 40 cm	-	Buah	16.150
Keramik Uk. 20 x 20 (Std. Roman)	-	Buah	5.000
Keramik Uk. 20 x 25 (Std. Roman)	-	Buah	5.100
Keramik Uk. 20 x 40 (Std. Roman)	-	Buah	10.650
Keramik Uk. 20 x 60 (Std. Roman)	-	Buah	26.450
Keramik Uk. 25 x 25 (Std. Roman)	-	Buah	8.450
Keramik Uk. 25 x 33,3 (Std. Roman)	-	Buah	9.750
Keramik Uk. 25 x 45 (Std Roman)	-	Buah	14.550
Keramik Uk. 30 x 30 (Std Roman)	-	Buah	20.450
Keramik Uk. 30 x 30	-	Buah	20.450
Keramik Uk. 30 x 60 (Std Roman)	-	Buah	39.700
Genteng Buleleng	-	Buah	2.800
Genteng Biasa	-	Buah	2.800
Genteng Kodok	-	Buah	3.750
Genteng Keramik Morando	-	Buah	5.650
Genteng Beton	-	Buah	5.500
Genteng Keramik Natural (Setara KIA)	-	Buah	16.800
Genteng Keramik Berglazur (Setara KIA)	-	Buah	21.500
Genteng Metal Biasa	-	Buah	48.450
Genteng Metal Zincalume	-	Buah	49.800
Genteng Metal Zincalume motif pasir	-	Buah	130.550
Genteng Palentong	-	Buah	4.000
Genteng Palentong Super	-	Buah	4.300
Cabang Tiga "T" Genteng Keramik (Setara KIA)	-	Buah	115.750
Cabang Tiga "T" Genteng Keramik morando	-	Buah	110.350
Penutup jurai atap (Helni limas) (Setara KIA)	-	Buah	102.250
Penutup jurai (helni limas) Genteng Keramik morando	-	Buah	69.950
Atap Alumunium Zincalume 0,25 mm (Uk. 1 m x 77 cm)	-	lembar	83.400
Atap Alumunium Zincalume 0,3 mm (Uk. 1 m x 77 cm)	-	lembar	98.250
Atap Alumunium Zincalume 0,4 mm (Uk. 1 m x 77 cm)	-	lembar	127.850
Atap Fiber Polycarbonat tebal 4-5 mm	-	m2	199.200
Atap Onduline (Uk. 95 x 200 cm)	-	lembar	197.850
Listplank Metal (Uk 200 x 2440 mm)	-	Buah	69.950
Listplank GRC (Uk 200 x 2440 mm)	-	Buah	69.950
Fiber Gelombang Transparan	-	lembar	89.050
Bubungan Genteng Kodok	-	Buah	6.700
Bubungan Genteng Beton Biasa	-	Buah	11.400
Bubungan Keramik Natural (Setara KIA)	-	Buah	33.600

Uraian	Spesifikasi	Satuan	Harga Satuan (Rp.)
Bubungan Keramik KIA Berwarna Glazur (Setara KIA)	-	Buah	34.950
Bubungan Keramik Morando	-	Buah	17.450
Bubungan Genteng Tanah Glazur	-	Buah	7.600
Bubungan Genteng Metal	-	Buah	31.800
Ujung Bubungan Genteng Keramik	-	Buah	129.200
Nok Genteng Keramik Kanmuri Hijau	-	Buah	36.300
Nok Genteng Keramik Kanmuri Natural	-	Buah	21.500
Nok Onduline	-	Buah	102.250
Buis Beton Diameter 20 cm (100 cm)	-	Buah	118.400
Buis Beton Diameter 30 cm (100 cm)	-	Buah	162.850
Buis Beton Diameter 40 cm (100 cm)	-	Buah	269.150
Buis Beton Diameter 60 cm (100 cm)	-	Buah	464.350
Buis Beton Diameter 80 cm (50 cm)	-	Buah	672.950
Buis Beton Diameter 100 cm (50 cm)	-	Buah	1.009.450
Dempul	-	Kg	30.950
Curing Compound	-	Kg	7.200
Admixture Retarder	-	LITER	26.100
Amplas Niken (Niken Kensul)	-	lembar	12.700
Amplas	-	lembar	12.700
Benang Bouplank	-	Roll	12.700
Stop Kran PVC Diameter 0,50"	-	Buah	25.450
Stop Kran PVC Diameter 0,75"	-	Buah	31.800
Stop Kran PVC Diameter 1,00"	-	Buah	47.100
Stop Kran PVC Diameter 2,00"	-	Buah	121.100
Kran Air GIV diameter 0,50" (RRT)	-	Buah	33.600
Kran Air GIV diameter 0,75"	-	Buah	63.600
Kran Air Leher Angsa	-	Buah	336.450
Kran Air Wastafel (CNN)	-	Buah	254.500
Meter Air diameter 1/2"	-	Unit	388.950
Meter Air diameter 3/4"	-	Unit	981.200
Meter Air diameter 1"	-	Unit	1.633.950
Meter Air diameter 2"	-	Unit	5.362.300
Meter Induk diameter 3" (80 mm)	-	Unit	11.171.450
Meter Induk diameter 4" (100 mm)	-	Unit	13.863.350
Meter Induk diameter 6" (150 mm)	-	Unit	20.189.400
Meter Induk diameter 8" (200 mm)	-	Unit	39.975.000
Meter Induk diameter 10" (250 mm)	-	Unit	53.972.950
Meter Induk diameter 12" (300 mm)	-	Unit	64.740.650
Clamb Sadle diameter (2" x 1/2")	-	Buah	71.300
Clamb Sadle diameter (3" x 1/2")	-	Buah	114.400
Clamb Sadle diameter (4" x 1/2")	-	Buah	127.850
Sock Drat GIV diameter (0,50")	-	Buah	6.350
Sock Drat GIV diameter (0,75")	-	Buah	7.100
Sock Drat GIV diameter (1,00")	-	Buah	18.800
Sock PVC diameter (0,50")	-	Buah	6.350
Sock PVC diameter (0,75")	-	Buah	6.350
Sock PVC diameter (1,00")	-	Buah	16.150
Elbow GIV diameter (0,50")	-	Buah	6.350
Elbow GIV diameter (0,75")	-	Buah	6.700
Elbow GIV diameter (1,00")	-	Buah	17.800
Elbow PVC diameter (0,50")	-	Buah	6.350
Elbow PVC diameter (0,75")	-	Buah	6.700
Elbow PVC diameter (1,00")	-	Buah	13.450
PVC TEE ALL SOCKET RR JOINT (INJ.) Diameter 63 x 50 x 63 mm	-	Buah	565.300
PVC TEE ALL SOCKET RR JOINT (INJ.) Diameter 90 x 80 x 90 mm	-	Buah	740.250
PVC TEE ALL SOCKET RR JOINT (INJ.) Diameter 90 x 50 x 90 mm	-	Buah	687.750
PVC TEE ALL SOCKET RR JOINT (INJ.) Diameter 110 x 100 x 110 mm	-	Buah	850.600
PVC TEE ALL SOCKET RR JOINT (INJ.) Diameter 110 x 80 x 110 mm	-	Buah	796.800
PVC TEE ALL SOCKET RR JOINT (INJ.) Diameter 110 x 50 x 110 mm	-	Buah	796.800
PVC TEE ALL SOCKET RR JOINT (INJ.) Diameter 160 x 150 x 160 mm	-	Buah	1.884.300
PVC TEE ALL SOCKET RR JOINT (INJ.) Diameter 160 x 100 x 160 mm	-	Buah	1.682.450
PVC TEE ALL SOCKET RR JOINT (INJ.) Diameter 160 x 80 x 160 mm	-	Buah	1.924.700
PVC TEE ALL SOCKET RR JOINT (INJ.) Diameter 200 x 200 x 200 mm	-	Buah	1.830.500
PVC TEE ALL SOCKET RR JOINT (INJ.) Diameter 200 x 150 x 200 mm	-	Buah	1.574.750
PVC TEE ALL SOCKET RR JOINT (INJ.) Diameter 200 x 100 x 200 mm	-	Buah	1.410.550
PVC TEE ALL SOCKET RR JOINT (INJ.) Diameter 200 x 80 x 200 mm	-	Buah	1.306.900

Uraian	Spesifikasi	Satuan	Harga Satuan (Rp.)
PVC TEE ALL SOCKET RR JOINT (INJ.) Diameter 250 x 250 x 250 mm	-	Buah	3.055.300
PVC TEE ALL SOCKET RR JOINT (INJ.) Diameter 315 x 300 x 315 mm	-	Buah	4.616.600
PVC TEE ALL SOCKET RR JOINT (INJ.) Diameter 315 x 200 x 315 mm	-	Buah	3.539.850
PVC TEE ALL SOCKET RR JOINT (INJ.) Diameter 315 x 150 x 315 mm	-	Buah	3.176.450
PVC TEE ALL SOCKET RR JOINT (INJ.) Diameter 315 x 100 x 315 mm	-	Buah	2.893.800
PVC TEE RR / FLANGES JOINT (INJ.) Diameter 63 x 50 x 63 mm	-	Buah	565.300
PVC TEE RR / FLANGES JOINT (INJ.) Diameter 90 x 80 x 90 mm	-	Buah	740.250
PVC TEE RR / FLANGES JOINT (INJ.) Diameter 90 x 50 x 90 mm	-	Buah	687.750
PVC TEE RR / FLANGES JOINT (INJ.) Diameter 110 x 100 x 110 mm	-	Buah	850.600
PVC TEE RR / FLANGES JOINT (INJ.) Diameter 110 x 80 x 110 mm	-	Buah	796.800
PVC TEE RR / FLANGES JOINT (INJ.) Diameter 110 x 50 x 110 mm	-	Buah	796.800
PVC TEE RR / FLANGES JOINT (INJ.) Diameter 160 x 150 x 160 mm	-	Buah	1.884.300
PVC TEE RR / FLANGES JOINT (INJ.) Diameter 160 x 100 x 160 mm	-	Buah	1.682.450
PVC TEE RR / FLANGES JOINT (INJ.) Diameter 160 x 80 x 160 mm	-	Buah	1.924.700
PVC TEE RR / FLANGES JOINT (INJ.) Diameter 200 x 200 x 200 mm	-	Buah	1.830.500
PVC TEE RR / FLANGES JOINT (INJ.) Diameter 200 x 150 x 200 mm	-	Buah	1.574.750
PVC TEE RR / FLANGES JOINT (INJ.) Diameter 200 x 100 x 200 mm	-	Buah	1.410.550
PVC TEE RR / FLANGES JOINT (INJ.) Diameter 200 x 80 x 200 mm	-	Buah	1.306.900
PVC TEE RR / FLANGES JOINT (INJ.) Diameter 250 x 250 x 250 mm	-	Buah	3.055.300
PVC TEE RR / FLANGES JOINT (INJ.) Diameter 315 x 300 x 315 mm	-	Buah	4.616.600
PVC TEE RR / FLANGES JOINT (INJ.) Diameter 315 x 200 x 315 mm	-	Buah	3.539.850
PVC TEE RR / FLANGES JOINT (INJ.) Diameter 315 x 150 x 315 mm	-	Buah	3.176.450
PVC TEE RR / FLANGES JOINT (INJ.) Diameter 315 x 100 x 315 mm	-	Buah	2.893.800
DOP / CAP PVC SC Diameter 63 mm	-	Buah	34.950
DOP / CAP PVC SC Diameter 90 mm	-	Buah	56.500
DOP / CAP PVC SC Diameter 110 mm	-	Buah	68.600
DOP / CAP PVC SC Diameter 160 mm	-	Buah	148.050
DOP / CAP PVC RRJ Diameter 63 mm	-	Buah	34.950
DOP / CAP PVC RRJ Diameter 90 mm	-	Buah	56.500
DOP / CAP PVC RRJ Diameter 110 mm	-	Buah	68.600
DOP / CAP PVC RRJ Diameter 160 mm	-	Buah	148.050
PVC DOUBLE SOCKET RR JOINT Diameter 63 mm	-	Buah	34.950
PVC DOUBLE SOCKET RR JOINT Diameter 90 mm	-	Buah	56.500
PVC DOUBLE SOCKET RR JOINT Diameter 110 mm	-	Buah	68.600
PVC DOUBLE SOCKET RR JOINT Diameter 160 mm	-	Buah	148.050
PVC DOUBLE SOCKET RR JOINT Diameter 200 mm	-	Buah	2.064.700
PVC DOUBLE SOCKET RR JOINT Diameter 250 mm	-	Buah	2.931.500
PVC DOUBLE SOCKET RR JOINT Diameter 315 mm	-	Buah	5.922.200
PVC FLANGES SOCKET RR JOINT Diameter 63 x 50 mm	-	Buah	353.950
PVC FLANGES SOCKET RR JOINT Diameter 90 x 80 mm	-	Buah	550.450
PVC FLANGES SOCKET RR JOINT Diameter 110 x 100 mm	-	Buah	803.500
PVC FLANGES SOCKET RR JOINT Diameter 160 x 150 mm	-	Buah	1.306.900
PVC FLANGES SOCKET RR JOINT Diameter 200 x 200 mm	-	Buah	2.064.700
PVC FLANGES SOCKET RR JOINT Diameter 250 x 250 mm	-	Buah	2.931.500
PVC FLANGES SOCKET RR JOINT Diameter 315 x 300 mm	-	Buah	5.922.200
LONG BEND SOCKET / SPIGOT RR JOINT L 901 Diameter 63 mm	-	Buah	34.950
LONG BEND SOCKET / SPIGOT RR JOINT L 902 Diameter 90 mm	-	Buah	56.500
LONG BEND SOCKET / SPIGOT RR JOINT L 903 Diameter 110 mm	-	Buah	68.600
LONG BEND SOCKET / SPIGOT RR JOINT L 904 Diameter 160 mm	-	Buah	148.050
LONG BEND SOCKET / SPIGOT RR JOINT L 905 Diameter 200 mm	-	Buah	2.064.700
LONG BEND SOCKET / SPIGOT RR JOINT L 906 Diameter 250 mm	-	Buah	2.931.500
LONG BEND SOCKET / SPIGOT RR JOINT L 907 Diameter 315 mm	-	Buah	5.922.200
LONG BEND SOCKET / SPIGOT RR JOINT L 451 Diameter 63 mm	-	Buah	34.950
LONG BEND SOCKET / SPIGOT RR JOINT L 452 Diameter 90 mm	-	Buah	56.500
LONG BEND SOCKET / SPIGOT RR JOINT L 453 Diameter 110 mm	-	Buah	68.600
LONG BEND SOCKET / SPIGOT RR JOINT L 454 Diameter 160 mm	-	Buah	148.050
LONG BEND SOCKET / SPIGOT RR JOINT L 455 Diameter 200 mm	-	Buah	2.064.700
LONG BEND SOCKET / SPIGOT RR JOINT L 456 Diameter 250 mm	-	Buah	2.931.500
LONG BEND SOCKET / SPIGOT RR JOINT L 457 Diameter 315 mm	-	Buah	5.922.200
LONG BEND ALL SOCKET RR JOINT L 901 Diameter 63 mm	-	Buah	34.950
LONG BEND ALL SOCKET RR JOINT L 902 Diameter 90 mm	-	Buah	56.500
LONG BEND ALL SOCKET RR JOINT L 903 Diameter 110 mm	-	Buah	68.600
LONG BEND ALL SOCKET RR JOINT L 904 Diameter 160 mm	-	Buah	148.050
LONG BEND ALL SOCKET RR JOINT L 905 Diameter 200 mm	-	Buah	2.064.700
LONG BEND ALL SOCKET RR JOINT L 906 Diameter 250 mm	-	Buah	2.931.500
LONG BEND ALL SOCKET RR JOINT L 907 Diameter 315 mm	-	Buah	5.922.200
LONG BEND ALL SOCKET RR JOINT L 451 Diameter 63 mm	-	Buah	34.950
LONG BEND ALL SOCKET RR JOINT L 452 Diameter 90 mm	-	Buah	56.500

Uraian	Spesifikasi	Satuan	Harga Satuan (Rp.)
LONG BEND ALL SOCKET RR JOINT L 453 Diameter 110 mm	-	Buah	68.600
LONG BEND ALL SOCKET RR JOINT L 454 Diameter 160 mm	-	Buah	148.050
LONG BEND ALL SOCKET RR JOINT L 455 Diameter 200 mm	-	Buah	2.064.700
LONG BEND ALL SOCKET RR JOINT L 456 Diameter 250 mm	-	Buah	2.931.500
LONG BEND ALL SOCKET RR JOINT L 457 Diameter 315 mm	-	Buah	5.922.200
LONG BEND ALL SOCKET SC JOINT L 901 Diameter 63 mm	-	Buah	34.950
LONG BEND ALL SOCKET SC JOINT L 902 Diameter 90 mm	-	Buah	56.500
LONG BEND ALL SOCKET SC JOINT L 903 Diameter 110 mm	-	Buah	68.600
LONG BEND ALL SOCKET SC JOINT L 904 Diameter 160 mm	-	Buah	148.050
LONG BEND ALL SOCKET SC JOINT L 451 Diameter 63 mm	-	Buah	34.950
LONG BEND ALL SOCKET SC JOINT L 452 Diameter 90 mm	-	Buah	56.500
LONG BEND ALL SOCKET SC JOINT L 453 Diameter 110 mm	-	Buah	68.600
LONG BEND ALL SOCKET SC JOINT L 454 Diameter 160 mm	-	Buah	148.050
PVC REDUSER SOCKET RR JOINT Diameter 90 x 63 mm	-	Buah	126.500
PVC REDUSER SOCKET RR JOINT Diameter 110 x 90 mm	-	Buah	176.300
PVC REDUSER SOCKET RR JOINT Diameter 110 x 63 mm	-	Buah	179.000
PVC REDUSER SOCKET RR JOINT Diameter 160 x 110 mm	-	Buah	343.200
PVC REDUSER SOCKET RR JOINT Diameter 200 x 160 mm	-	Buah	547.800
PVC REDUSER SOCKET RR JOINT Diameter 250 x 200 mm	-	Buah	959.650
PVC REDUSER SOCKET RR JOINT Diameter 315 x 250 mm	-	Buah	1.542.450
PVC REDUSER SOCKET SC Diameter 63 x 50 mm	-	Buah	353.950
PVC REDUSER SOCKET SC Diameter 90 x 63 mm	-	Buah	126.500
PVC REDUSER SOCKET SC Diameter 110 x 90 mm	-	Buah	176.300
PVC REDUSER SOCKET SC Diameter 160 x 110 mm	-	Buah	343.200
PVC FLANGES SPIGOT Diameter 63 mm	-	Buah	34.950
PVC FLANGES SPIGOT Diameter 90 mm	-	Buah	56.500
PVC FLANGES SPIGOT Diameter 110 mm	-	Buah	68.600
PVC FLANGES SPIGOT Diameter 160 mm	-	Buah	148.050
PVC FLANGES SPIGOT Diameter 200 mm	-	Buah	2.064.700
PVC FLANGES SPIGOT Diameter 250 mm	-	Buah	2.931.500
PVC FLANGES SPIGOT Diameter 315 mm	-	Buah	5.922.200
Seal tape	-	Kotak	6.700
Lem Pipa Fujika	-	Tube	13.450
Lem Pipa Isarplas	-	Tube	10.750
Lem Pipa Superplas	-	Tube	19.050
Meni (1 Liter)	-	Kaleng	76.350
Politur (1 Liter)	-	Botol	82.700
Minyak Cat (1 Liter)	-	Botol	38.150
Thinner Cobra (1 Liter)	-	Kaleng	38.150
Teer (1 Liter)	-	Kaleng	89.050
Plamir (20 Kg)	-	Galon	181.700
Plamur	-	Kg	9.050
Thiner	-	Kg	38.150
Kunci Tanam GDO	-	Buah	181.700
Kunci Tanam Exito SES	-	Buah	336.450
Kunci Tanam Padri	-	Buah	182.200
Kunci Tanam Kodai	-	Buah	229.050
Kunci Muller	-	Set	269.150
Kunci SES	-	Set	605.650
Kunci Max	-	Set	141.300
Kunci Bolzano	-	Set	254.500
Kunci Maverik	-	Set	148.050
Kunci Gavani	-	Set	123.800
Kunci Nobelza	-	Set	201.850
Kunci Incole	-	Set	168.200
Talang Paralon	-	Buah	134.550
Klem Talang Paralon	-	Buah	10.150
Rangka Atap Baja Ringan	-	m2	168.200
Alumunium Foil Double Side	-	m2	47.100
Alumunium tape (Won Tape)	-	m2	44.400
Minyak Bekisting	-	LITER	14.350
SPT + Tes Laboratorium	-	Titik	34.500.000
Air	-	LITER	209
Paku 1/2 Inchi	-	Kg	33.649
Paku 1 Inchi	-	Kg	31.814
Paku 1 1/2 Inchi	-	Kg	25.451
Paku 2 Inchi	-	Kg	22.906
Paku 2,5 Inchi	-	Kg	22.906
Paku 3 Inchi	-	Kg	22.906
Paku 4 Inchi	-	Kg	22.906
Paku 5 Inchi	-	Kg	22.906
Paku Seng	-	Kg	44.539

Uraian	Spesifikasi	Satuan	Harga Satuan (Rp.)
Paku Asbes	-	Kg	57.264
Paku Plywood	-	Kg	53.838
Paku Beton Biasa	-	Kg	53.838
Paku Beton 2" isi 100 batang	-	Kotak	44.539
Paku Beton 3" isi 100 batang	-	Kotak	80.758
Paku Beton 4" isi 100 batang	-	Kotak	63.627
Paku Sewkrup 1" Kuningan	-	Kotak	108.166
Paku Sewkrup 1/2" Kuningan	-	Kotak	20.190
Paku Sewkrup 1/4" Kuningan	-	Kotak	20.190
Paku Khusus Onduline	-	Kotak	2.289
Paku beton kuning (daikin) 4'''	-	Kotak	63.627
Paku beton kuning (daikin) 3'''	-	Kotak	57.264
Paku beton kuning (daikin) 2'''	-	Kotak	44.539
Paku beton kuning (daikin) 1,5'''	-	Kotak	31.814
Paku beton kuning (daikin) 1'''	-	Kotak	25.451
Paku Biasa	-	Kg	22.906
Beton K-250	-	M3	1.472.700
Doreng / Cacing (Bevel) 10 x 20 cm	-	m2	201.850
Doreng / Cacing (Bevel) 15 x 30 cm	-	m2	215.350
Batako	-	Buah	2.800
Paving Block Persegi t = 6 cm	-	Buah	3.350
Paving Block Persegi Warna t = 6 cm	-	Buah	3.750
Paving Block Segi Delapan + kubus tebal 6 cm	-	Buah	4.000
Paving Block Segi Enam tebal 6 cm	-	Buah	4.000
Canstein uk. 40 x 20 x 10 CM	-	Buah	32.300
Canstein uk. 40 x 30 x 10/15 CM	-	Buah	43.050
Canstein uk. 60 x 20 x 10 CM	-	Buah	40.350
Canstein uk. 60 x 30 x 10/15 CM	-	Buah	57.850
Canstein uk. 60 x 30 x 20/12 CM	-	Buah	61.900
Canstein uk. 80 x 30 x 15 CM	-	Buah	59.200
Tanah Pilihan	-	M3	94.200
Tanah Timbunan/Urug	-	M3	80.750
Urugan Pilihan	-	M3	77.900
Granit Uk. 30 x 30 cm (Std Essenza)	-	Buah	362.050
Granit Uk. 30 x 60 cm (Std Essenza)	-	Buah	426.650
Granit Uk. 60 x 15 cm (Std Essenza)	-	Buah	526.250
Granit Uk. 60 x 60 cm (Std Essenza)	-	Buah	336.450
Lantai Vinyl Sheet	-	m2	807.550
Plint Vinyl Sheet	-	m2	269.150
Karpet Meteran Vinyl	-	m2	269.150
Marmer (Warna Cream)	-	m2	1.278.650
Roster Tanah Liat	-	Buah	10.750
Roster Batako	-	Buah	26.900
Roster Keramik	-	Buah	69.950
Roster Kayu	-	Buah	67.250
Curing Membran	-	LITER	15.800
Karpet Talang L= 50 cm	-	M1	25.450
Karpet Talang L = 80 cm	-	M1	76.350
Engsel Kupu-Kupu ART 3"	-	Buah	12.700
Engsel Kupu-Kupu RRT 4"	-	Buah	19.050
Engsel Kuningan ART	-	Buah	28.250
Engsel Eiffel 4"	-	Buah	63.600
Engsel Kobra 3"	-	Buah	50.900
Engsel Dovin 4"	-	Buah	36.300
Engsel MDR 3"	-	Buah	16.150
Engsel Ferza 4"	-	Buah	36.300
Engsel Jendela 3 "(Casament)	-	Buah	20.150
Engsel Majesti 4"	-	Buah	44.500
Engsel Valle 3"	-	Buah	41.700
Engsel Iron Hing 3 "	-	Buah	20.150
Engsel Iron Hing 4 "	-	Buah	26.900
Engsel Hinge 4 "	-	Buah	31.800
Engsel Hanter 4"	-	Buah	20.150
Engsel Sapphire 4"	-	Buah	44.400
Engsel East 4"	-	Buah	47.100
Engsel East 5 "	-	Buah	57.250
Engsel Kupu-kupu Piono 3"	-	Buah	47.100
Engsel Biasa	-	Buah	28.250
Engsel Glx 4"	-	Buah	22.850
Engsel Glx 3"	-	Buah	17.450
Engsel Viper 4"	-	Buah	40.350
Engsel Viper 3"	-	Buah	29.600

Uraian	Spesifikasi	Satuan	Harga Satuan (Rp.)
Hak Angin 6" - 8" Kuningan	-	Buah	44.500
Hak Angin 6" - 8" Biasa	-	Buah	12.700
Grendel Ferza 2 "	-	Buah	14.800
Grendel Dolphin 2"	-	Buah	14.800
Grendel 3" Biasa	-	Buah	8.050
Grendel 3" ARCT	-	Buah	12.750
Tarikan jendela ART	-	Buah	31.800
Tarikan jendela Biasa	-	Buah	8.900
Handle Pintu	-	Buah	201.850
Door Stoper	-	Buah	190.850
Door Closer	-	Buah	471.050
Closet Duduk KIA (Lux)	-	Unit	2.086.200
Closet Duduk TOTO (Lux)	-	Buah	2.691.900
Closet Jongkok KIA	-	Buah	269.150
Closet Jongkok TOTO	-	Buah	457.600
Closet Jongkok Global	-	Buah	159.050
Closet Jongkok Amerika Standart	-	Buah	381.750
Soap Holder	-	Unit	72.650
Floor Drain 3 inci	-	Unit	82.700
Bak Cuci Piring + Kran Aluminium	-	Unit	967.100
Bath Tube + Hand Shower	-	Set	3.472.550
Bak Cuci Stainless Stell 1 lobang	-	Buah	827.150
Bak Cuci Stainless Stell 2 lobang	-	Buah	1.208.900
Bak Fiber	-	Buah	403.750
Jetwaser (Setara TOTO)	-	Buah	323.000
Tempat Sabun (Setara TOTO)	-	Buah	713.350
Wastapel Lengkap (Setara TOTO)	-	Buah	1.036.350
Urinoir (Setara TOTO)	-	Unit	2.624.600
Kran Zink	-	Buah	242.250
Kran Dinding	-	Buah	152.700
Roof Drain Metal	-	Buah	201.850
Pintu fiber Kaca Grafir	-	Buah	908.500
Pintu Fiber kaca biasa	-	Buah	1.081.650
Pintu Fiber biasa	-	Buah	318.100
Pintu Aluminium	-	Buah	2.417.800
Kusen Aluminium	-	M	83.400
Rangka Jendela Aluminium	-	M	121.100
Rangka Pintu Aluminium	-	M	208.600
Wraight Iron Type.I	-	M1	1.884.300
Wraight Iron Type.II	-	M1	1.480.550
Stainless Steel	-	M1	760.450
Premium	-	LITER	12.700
Polytene 125 Mikron	-	Kg	24.200
Geotextile	-	m2	41.350
Minyak Tanah	-	LITER	16.500
Minyak Solar / Bio Solar	-	LITER	15.250
Minyak Bakar	-	LITER	11.450
Minyak Pelumas (Olie)	-	LITER	44.500
Minyak Hidrolik	-	LITER	44.500
Minyak Gemuk @16 Kg	-	Pail	852.600
Minyak Rem	-	LITER	89.050
Kawat Ikat Beton	-	Kg	25.450
Kawat Nyamuk Hijau	-	m2	26.900
Kawat Kasa	-	m2	31.800
Kawat Bronjongan 2 X 1 X 0,5	-	m2	139.950
Kawat Duri @100 m	-	Roll	171.750
Kayu Kelas I	-	M3	5.383.800
Kayu Kelas II	-	M3	3.364.900
Kayu Kelas II Balok	-	M3	3.364.900
Kayu Kelas III	-	M3	2.691.900
Kayu Kelas IV	-	M3	2.422.700
Kayu Gelam Diameter 8 - 10 CM Panjang 4 M	-	Batang	26.900
Kayu Gelam Diameter 8 - 10 CM Panjang 4 M	-	M1	6.700
Kayu Gelam Diameter 10 - 15 CM Panjang 4 M	-	Batang	33.600
Dolken Kayu Ø 8-10/400 cm	-	Batang	26.900
Ijuk	-	Kg	29.600
Plywood Tebal 3 mm (Uk. 244 cm x 122 cm)	-	lembar	67.250
Plywood Tebal 4 mm (Uk. 244 cm x 122 cm)	-	lembar	87.450
Plywood Tebal 6 mm (Uk. 244 cm x 122 cm)	-	lembar	104.950
Plywood Tebal 9 mm (Uk. 244 cm x 122 cm)	-	lembar	159.050
Plywood Tebal 12 mm (Uk. 244 cm x 122 cm)	-	lembar	222.050
Plywood Tebal 15 mm (Uk. 244 cm x 122 cm)	-	lembar	305.400

Uraian	Spesifikasi	Satuan	Harga Satuan (Rp.)
Plywood Tebal 18 mm (Uk. 244 cm x 122 cm)	-	lembar	356.650
Plywood 9 mm	-	lembar	159.050
Plywood 12 mm	-	lembar	222.050
Teakwood Tebal 3 mm (Uk. 244 cm x 122 cm)	-	lembar	160.150
Jabarwood Tebal 3 mm (Uk. 244 cm x 122 cm)	-	lembar	165.400
Kalsiboard Tebal 4 mm (Uk. 244 cm x 122 cm)	-	lembar	107.650
Gypsum Board (Uk. 9mm x 240 cm x 120 cm)	-	lembar	87.450
Textille tape	-	Kg	26.900
Cornice @5 Kg	-	Zak	101.800
List Gypsum Board	-	m2	33.600
List Plafond Kayu 1 (Uk. 4 m)	-	Batang	32.300
List Plafond Kayu 3/5 (Uk. 4 m)	-	Batang	25.450
Eternit uk. 1 x 1 Meter	-	lembar	33.600
Rangka Plafond Mental Furing	-	m2	67.250
Bambu Kecil (Uk. 6 m)	-	Batang	26.900
Bambu Besar (Uk. 6 m)	-	Batang	60.550
Wallpaper	-	m2	152.050
Lem Kayu	-	Kg	20.150
Ember Cor	-	Buah	11.450
Kuas 4" ETERNA	-	Buah	50.900
Kuas 3" ETERNA	-	Buah	38.150
Kuas 2,5 " ETERNA	-	Buah	31.800
Kuas 2" ETERNA	-	Buah	25.450
Kuas 1,5" ETERNA	-	Buah	19.050
Kuas 1" ETERNA	-	Buah	12.700
Kuas	-	Buah	25.450
Kuas Roll Ace	-	Buah	57.250
Kuas Roll Supra	-	Buah	44.500
Kabel Biasa 1, 5 mm	-	Roll	322.750
Kabel Biasa 2, 5 mm	-	Roll	512.600
Bola Lampu Pijar 10 W	-	Buah	21.600
Bola Lampu Pijar 40 W	-	Buah	31.800
Bola Lampu TL 10 W	-	Buah	44.500
Bola Lampu TL 40 W	-	Buah	104.400
Titik Lampu + Instalasi	-	Titik	127.250
Saklar Forsetl	-	Buah	44.500
Saklar Dobel	-	Buah	76.350
Stop Kontak	-	Buah	44.500
Fitting " T "	-	Buah	31.800
Stop Kontak + Instalasi	-	Titik	127.250
MCB 2 - 10 A	-	Buah	120.850
Sekering Otomatis 6 A	-	Buah	89.050
Sekering Otomatis 10 A	-	Buah	114.500
Pengadaan dan Pemasangan Lantai Bordes Jembatan	Swakelola	M2	521.355
Pengadaan dan Pemasangan Pipa Besi Ex-Pertamina Jembatan dia.2,5"	Pipa Besi Ex-Pertamina diameter 2,5", Swakelola	M1	187.330
Pengadaan dan Pemasangan Pipa Besi Ex-Pertamina Jembatan dia.4"	Pipa Besi Ex-Pertamina diameter 4", Swakelola	M1	374.660
Pengadaan dan Pemasangan Pipa Besi Ex-Pertamina Jembatan dia.6"	Pipa Besi Ex-Pertamina diameter 6", Swakelola	M1	594.880
Beton mutu sedang fc"20 Mpa (K250) untuk Jembatan	Beton Mutu Sedang fc" 20MPa, Swakelola	M3	1.455.250
Beton Bertulang mutu sedang fc"20 Mpa (K250) untuk Jembatan	Beton Mutu Sedang fc" 20MPa, Tulangan dan Bekisting, Swakelola	M3	6.127.576
Pasangan Batu untuk Tembok Penahan	Swakelola	M3	1.184.593
Pembongkaran Beton Lama Jembatan	Swakelola	M3	856.520
Pembersihan Jembatan	Swakelola	M2	10.366
Pengecatan Cat Tembok Lama Jembatan	Swakelola	M2	47.744
Pengecatan Cat Tembok Baru Jembatan	Swakelola	M2	23.233
Pengecatan Railing Pipa Besi Jembatan	Swakelola	M2	45.738
Galian Biasa	Swakelola	M3	68.975
Penyiapan Badan Jalan	Swakelola	M2	2.132
Perkerasan Jalan dengan Agregat B	tebal 12cm, Swakelola	M3	828.297
Perkerasan Jalan dengan Agregat A	tebal 12cm, Swakelola	M3	839.821
Perkerasan Jalan dengan Batu Krokos	tebal 12cm, Swakelola	M3	755.478
Galian Saluran Drainase Jalan	Swakelola	M3	61.621
Pembersihan Bahu Jalan	Swakelola	M2	3.203
Pekerjaan Patching Jalan Agregat B	tebal 20cm, Swakelola	M2	410.625
Pekerjaan Patching Jalan Agregat A	tebal 20cm, Swakelola	M2	412.260
Pasangan Batu untuk Saluran Drainase	Swakelola	M3	1.024.539
Timbunan Pilihan dari Sumber Galian	Swakelola	M3	117.443
Pipa Ex Pertamina dia. 2.50" - 5 mm	-	M1	157.450

Uraian	Spesifikasi	Satuan	Harga Satuan (Rp.)
Pipa Ex Pertamina dia. 3.50" - 5 mm	-	M1	336.450
Pipa Ex Pertamina dia. 4.00" - 6 mm	-	M1	313.600
Pipa Ex Pertamina dia. 5.00" - 7 mm	-	M1	386.250
Pipa Ex Pertamina dia. 6.00" - 7 mm	-	M1	498.000
Pipa Ex Pertamina dia. 8.00" - 8 mm	-	M1	787.350
Pipa Galvanized Medium dia. 2 "	-	M1	309.550
Pipa Galvanized Medium dia. 4 "	-	M1	578.750
Pipa Galvanized Medium dia. 6 "	-	M1	1.022.900
Pipa Besi dia. 0,50" tebal 2 mm @ 6 m	-	Batang	107.650
Pipa Besi dia. 0,50" tebal 2,3 mm @ 6 m	-	Batang	148.050
Pipa Besi dia. 0,75" tebal 2 mm @ 6 m	-	Batang	134.550
Pipa Besi dia. 0,75" tebal 2,3 mm @ 6 m	-	Batang	188.400
Pipa Besi dia. 1,00" tebal 2 mm @ 6 m	-	Batang	148.050
Pipa Besi dia. 1,00" tebal 2,8 mm @ 6 m	-	Batang	269.150
Pipa Besi dia. 1,50" tebal 2 mm @ 6 m	-	Batang	216.300
Pipa Besi dia. 1,50" tebal 2,8 mm @ 6 m	-	Batang	336.450
Pipa Besi dia. 2,00" tebal 3,2 mm @ 6 m	-	Batang	605.650
Pipa Besi dia. 2,00" tebal 5 mm @ 6 m	-	Batang	928.700
Pipa PVC diameter 22 mm (1/2")	-	Batang	33.600
Pipa PVC diameter 26 mm (3/4")	-	Batang	40.700
Pipa PVC diameter 32 mm (1")	-	Batang	57.250
Pipa PVC diameter 60 mm (2")	-	Batang	120.850
Pipa PVC diameter 89 mm (3")	-	Batang	235.400
Pipa PVC diameter 114 mm (4")	-	Batang	381.750
Pipa PVC diameter 165 mm (6")	-	Batang	800.800
Pipa PVC diameter 216 mm (8")	-	Batang	1.345.950
Pipa PVC diameter 267 mm (10")	-	Batang	2.078.150
Pipa PVC diameter 318 mm (12")	-	Batang	2.961.100
Pipa PVC diameter 22 mm (1/2")	-	M	33.600
Pipa PVC diameter 26 mm (3/4")	-	M	40.700
Pipa PVC diameter 32 mm (1")	-	M	57.250
Pipa PVC diameter 60 mm (2")	-	M	120.850
Pipa PVC diameter 89 mm (3")	-	M	235.400
Pipa PVC diameter 114 mm (4")	-	M	381.750
Pipa PVC diameter 165 mm (6")	-	M	800.800
Pipa PVC diameter 216 mm (8")	-	M	1.345.950
Pipa PVC diameter 267 mm (10")	-	M	2.078.150
Pipa PVC diameter 318 mm (12")	-	M	2.961.100
Pipa Khusus Limbah, uPVC 6"	-	M1	153.150
Pipa Khusus Limbah, uPVC 4"	-	M1	79.100
Pipa Khusus Limbah, uPVC 3"	-	M1	40.100
Pipa Paralon diameter. 0,50"	-	Batang	22.850
Pipa Paralon diameter 0,75"	-	Batang	33.600
Pipa Paralon diameter 1,00"	-	Batang	47.100
Pipa Paralon diameter. 0,50"	-	M	22.850
Pipa Paralon diameter 0,75"	-	M	33.600
Pipa Paralon diameter 1,00"	-	M	47.100
Pipa Paralon diameter 1,50"	-	Batang	80.750
Pipa Paralon diameter. 2,00"	-	Batang	104.950
Pipa Paralon diameter 2,50"	-	Batang	141.300
Pipa Paralon diameter 3,00"	-	Batang	195.150
Pipa Paralon diameter 1,50"	-	M	80.750
Pipa Paralon diameter. 2,00"	-	M	104.950
Pipa Paralon diameter 2,50"	-	M	141.300
Pipa Paralon diameter 3,00"	-	M	195.150
BULLDOZER 100-150 HP	-	Jam	935.100
MOTOR GRADER >100 HP	-	Jam	927.100
PILE DRIVER + HAMMER	-	Jam	432.900
DUMP TRUCK 3.5 TON	-	Jam	434.600
DUMP TRUCK 10 TON	-	Jam	735.400
ASPHALT MIXING PLANT	-	Jam	9.955.600
ASPHALT FINISHER	-	Jam	1.170.950
ASPHALT DISTRIBUTOR	-	Jam	543.800
ASPHALT TANKER	-	Jam	805.950
ASPHALT SPRAYER	-	Jam	104.650
COLD MILLING	-	Jam	2.001.600
COLD RECYCLER	-	Jam	8.513.750
ASPHALT LIQUID MIXER 1.000 L	-	Jam	66.900
ASPHALT LIQUID MIXER 20.000 L	-	Jam	170.050
FULVI MIXER	-	Jam	2.043.450
HOT RECYCLER	-	Jam	9.928.000
BLENDING EQUIPMENT	-	Jam	330.350

Uraian	Spesifikasi	Satuan	Harga Satuan (Rp.)
THREE WHEEL ROLLER 6-8 T	-	Jam	423.550
TANDEM ROLLER 6-8 T	-	Jam	502.250
TIRE ROLLER 8-10 T	-	Jam	637.650
PEDESTRIAN ROLLER	-	Jam	72.250
BABY ROLLER	-	Jam	139.600
VIBRATORY ROLLER 5-8 T	-	Jam	467.350
TAMPER	-	Jam	141.450
VIBRATING RAMMER	-	Jam	76.250
STONE CRUSHER	-	Jam	1.072.550
CONCRETE PUMP	-	Jam	372.900
CONCRETE MIXER (350)	-	Jam	123.100
CONCRETE MIXER 0.3-0.6 M3	-	Jam	178.250
CONCRETE PAN MIXER	-	Jam	932.400
CONCRETE VIBRATOR	-	Jam	75.500
CONCRETE BREAKER	-	Jam	1.208.850
ROCK DRILL BREAKER	-	Jam	421.450
AGGREGAT (CHIP) SPREADER	-	Jam	776.500
SLIP FORM PAVER	-	Jam	766.000
TRACK LOADER 75-100 HP	-	Jam	446.800
WHEEL LOADER 1.0-1.6 M3	-	Jam	622.250
CRANE 10-15 TON	-	Jam	882.200
CRANE ON TRACK 35 TON	-	Jam	959.400
CRANE ON TRACK 75-100 TON	-	Jam	903.000
BORE PILE MACHINE 2.000 M	-	Jam	1.865.450
BORE PILE MACHINE 60 CM	-	Jam	919.950
EXCAVATOR 80-140 HP	-	Jam	810.650
COMPRESSOR 4000-6500 L/M	-	Jam	258.400
WATER PUMP 70-100 mm	-	Jam	67.450
WELDING SET	-	Jam	174.600
Alat Bantu 1	-	Ls	115
Alat Bantu 2	Aspal	Ls	575
Alat Bantu 3	Beton K.300	Ls	5.900
Alat Bantu 4	Lapis Pondasi Semen Tanah	Ls	7.050
Alat Bantu 5	Tiang Bor Beton, diameter 400 mm	Ls	7.000
Alat Bantu 6	Jembatan	Ls	1.000
FLAT BED TRUCK 3-4 M3	-	Jam	725.000
TRONTON	-	Jam	793.300
TRUK MIXER (AGITATOR)	-	Jam	810.750
TRAILER 20 TON	-	Jam	762.000
WATER TANKER 3000-4500 L	-	Jam	379.200
TEDMOND/Tandon Air Fiber Kapasitas 500	-	Buah	1.144.050
TEDMOND/Tandon Air Fiber Kapasitas 1000	-	Buah	1.884.300
TEDMOND/Tandon Air Fiber Kapasitas 2000	-	Buah	3.690.350
TEDMOND/Tandon Air Pelampung Otomatis	-	Buah	201.850
IPAL Individual kap. 1000 Ltr, bahan PE	-	Unit	3.763.600
IPAL Komunal, PE CELL Large (1L)	-	Unit	43.228.500
IPAL Komunal, PE CELL Large (2L)	-	Set	84.732.000
IPAL Komunal, PE CELL, 3L + 1S + 2 Bioball	-	Set	166.610.950
Pengecatan jembatan	-	Ls	5.750.000
Perletakan Elastomerik Ukuran 20 x 30	-	Buah	598.000
Perletakan Elastomerik Ukuran 25 x 20 x 2 cm	-	Buah	600.000
Perletakan Elastomerik Ukuran 25 x 30 x 2 cm	-	Buah	900.000
Perletakan Elastomerik Ukuran 25 x 30 x 3 cm	-	Buah	1.350.000
Perletakan Elastomerik Ukuran 450 mm x 400 mm x 60 mm	-	Buah	6.480.000
Elastomer Jenis 1	-	Buah	403.200
Elastomer Jenis 2	-	Buah	679.850
Elastomer Jenis 3	-	Buah	876.450
Elastomer Jenis 3	-	LITER	876.450
Tes Sondir	-	Titik	3.450.000
JACK HAMMER	-	Jam	52.950
CEMENT TANKER	-	Jam	744.850
GENERATOR SET	-	Jam	663.750
Jembatan Darurat	-	M	1.725.000
Mandor	-	Orang / Hari	166.350
Mekanik	-	Orang / Hari	189.050
Pembantu Mekanik	-	Orang / Hari	142.700
Kepala Tukang	-	Orang / Hari	189.050

Uraian	Spesifikasi	Satuan	Harga Satuan (Rp.)
Tukang	-	Orang / Hari	183.600
Tukang Batu	-	Orang / Hari	183.600
Tukang Besi	-	Orang / Hari	183.600
Tukang Cat	-	Orang / Hari	183.600
Tukang Kayu	-	Orang / Hari	183.600
Pekerja	-	Orang / Hari	154.500
Operator	-	Orang / Hari	189.050
Pembantu Operator	-	Orang / Hari	142.700
Sopir (Driver)	-	Orang / Hari	177.250
Pembantu Sopir	-	Orang / Hari	142.700
Tukang Las (Welder)	-	Orang / Hari	189.050
Mandor	-	Jam	23.750
Mekanik	-	Jam	27.000
Pembantu Mekanik	-	Jam	20.350
Kepala Tukang	-	Jam	27.000
Tukang	-	Jam	26.200
Tukang Batu	-	Jam	26.200
Tukang Besi	-	Jam	26.200
Tukang Cat	-	Jam	26.200
Tukang Kayu	-	Jam	26.200
Pekerja	-	Jam	22.050
Operator	-	Jam	27.000
Pembantu Operator	-	Jam	20.350
Sopir (Driver)	-	Jam	25.300
Pembantu Sopir	-	Jam	20.350
Tukang Las (Welder)	-	Jam	27.000

5_Rekap LHR Ruas Mangun Jaya - Bts Muba (034)

NO	Gol.	Jenis Kendaraan	Sumbu	LHR				Satuan	
				2018	2019	2020	2021		
1	1	SEPEDA MOTOR, SKUTER, KEND. RODA TIGA	1.1		3,218	2476	1,957	kend	
2	2	SEDAN, JEEP, STATION WAGON	1.1		1,409	1265	960	kend	
3	3	OPLET, PICK UP OPLET, SUB URBAN, COMBI, MINIBUS	1.2		5	31	9	kend	
4	4	PICK UP, MICRO TRUCK, MOBIL HANTARAN	1.2		235	228	116	kend	
5	5.A	BUS KECIL	1.1		7	6	6	kend	
6	5.B	BUS BESAR	1.2		0	8	4	kend	
7	6.A	TRUK RINGAN 2 SUMBU	1.2		860	462	273	kend	
8	6.B	TRUK SEDANG 2 SUMBU	1.2		332	403	241	kend	
9	7.A	TRUK 3 SUMBU	1.2		43	106	43	kend	
10	7.B	TRUK GANDENG	1.2		0	0	0	kend	
11	7.C	TRUK SEMI TRALIER 122-22	1.22-22		2	0	5	kend	
12	8	TRUK TRALIER 122-2222	1.22-2222		0	0	0	kend	
Jumlah Kendaraan					0	6111	4985	3614	

6_Rekap LHR Ruas Bts Muba - Muara Beliti (035)

NO	Gol.	Jenis Kendaraan	Sumbu	LHR				Satuan
				2018	2019	2020	2021	
1	1	SEPEDA MOTOR, SKUTER, KEND. RODA TIGA	1.1		3,024	2641	2,046	kend
2	2	SEDAN, JEEP, STATION WAGON	1.1		1,930	1507	1,159	kend
3	3	OPLET, PICK UP OPLET, SUB URBAN, COMBI, MINIBUS	1.2		153	110	41	kend
4	4	PICK UP, MICRO TRUCK, MOBIL HANTARAN	1.2		398	353	221	kend
5	5.A	BUS KECIL	1.1		2	2	2	kend
6	5.B	BUS BESAR	1.2		1	0	0	kend
7	6.A	TRUK RINGAN 2 SUMBU	1.2		694	678	452	kend
8	6.B	TRUK SEDANG 2 SUMBU	1.2		129	192	85	kend
9	7.A	TRUK 3 SUMBU	1.2		61	50	13	kend
10	7.B	TRUK GANDENG	1.2		1	0	0	kend
11	7.C	TRUK SEMI TRALIER 122-22	1.22-22		2	6	4	kend
12	8	TRUK TRALIER 122-2222	1.22-2222		0	0	0	kend
Jumlah Kendaraan					0	6395	5539	4023

TEST RESULT
PAKET 3 PERENCANAAN TEKNIS PRESERVASI JALAN PINTAS LINTAS TENGAH
DAN LINTAS PENGHUBUNG PROVINSI SUMATERA SELATAN

NO.	DESCRIPTION	BETUNG - BTS. KOTA SEKAYU	BTS. KOTA SEKAYU - MANGUNJAYA	MANGUNJAYA - BTS. KAB. MUBA	BTS. KAB. MUBA - MUARA BELITI	BTS. KOTA LAHAT - SP. AIR DINGIN
		032	033	034	035	036
	DISTURBED SAMPLE					
1	Water Content %	21,11	19,18	37,57	41,80	30,34
2	Specific Gravity	2,609	2,626	2,648	2,608	2,552
3	Percent Lose No. 200 %	74,55	34,67	55,04	76,72	51,13
4	Atterberg Limit					
	LL %	47,60	27,55	57,35	66,97	71,33
	PL %	27,65	14,99	31,58	41,89	45,46
	PI %	19,95	12,56	25,77	25,08	25,87
5	Maximum Dry Density gr/cm ³	1,49	1,57	1,41	1,29	1,19
6	Optimum Moisture Content %	21,25	17,70	28,50	31,50	37,60
7	CBR Lab					
	Unsoaked %	13,33	17,93	11,33	11,63	11,47
	Soaked %	4,13	6,03	3,50	3,27	3,03
	KLASIFIKASI TANAH	A - 7 - 6	A - 2 - 6	A - 7 - 5	A - 7 - 5	A - 7 - 5

LAMPIRAN B



**PERENCANAAN GEOMETRIK DAN TEBAL PERKERASAN
LENTUR JALAN BATAS KAB. MUSI BANYUASIN -
MUARA BELITI STA 49+300 - 54+500
PROVINSI SUMATERA SELATAN**

PEMBIMBING I
Drs. A. Fuad Z., S.T., M.T.
NIP 195812131986031002

PEMBIMBING II
Norca Praditya, S.T., M.T.
NIP 198804252019031005

DIGAMBAR OLEH
Muhammad Fajri Muharram
NIM 062030100684

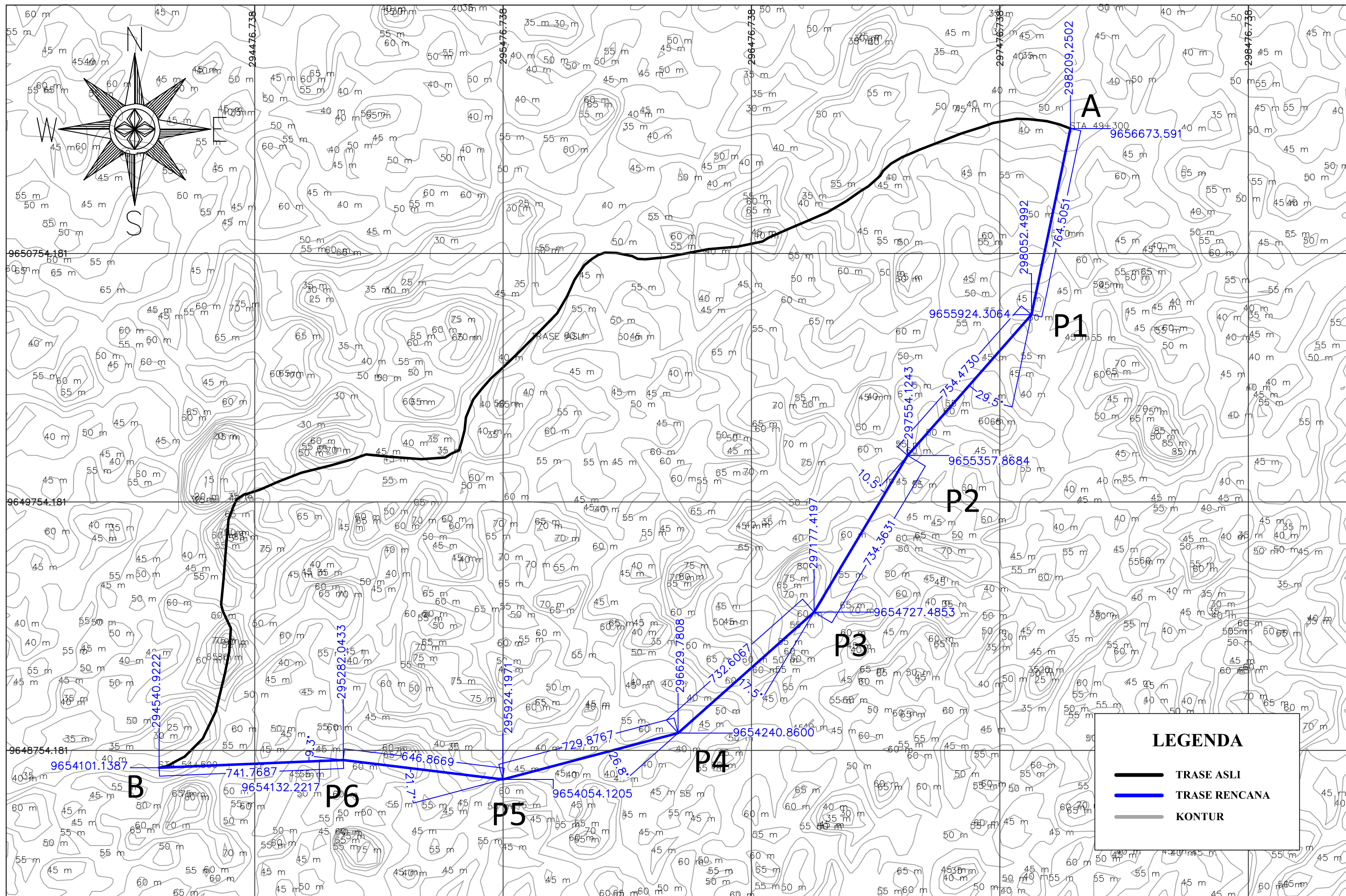
Alga Nogie Pratama
NIM 062030100670

JUDUL GAMBAR
**PETA TOPOGRAFI
&
TRASE**

NO. GAMBAR
I
Jumlah GAMBAR
I

SKALA
1:100

**POLITEKNIK
NEGERI SRIWIJAYA
PALEMBANG**





PERENCANAAN GEOMETRIK DAN TEBAL PERKERASAN
LENTUR JALAN BATAS KAB. MUSI BANYUASIN -
MUARA BELITI STA 49+300 - 54+500
PROVINSI SUMATERA SELATAN

PEMBIMBING I
Drs. A. Fuad Z., S.T., M.T.
NIP 195812131986031002

PEMBIMBING II
Norca Praditya, S.T., M.T.
NIP 198804252019031005

DIGAMBAR OLEH
Muhammad Fajri Muharram
NIM 062030100684

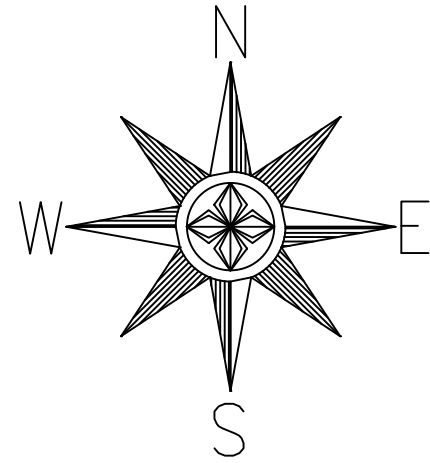
Alga Nogie Pratama
NIM 062030100670

JUDUL GAMBAR
TIKUNGAN TRASE

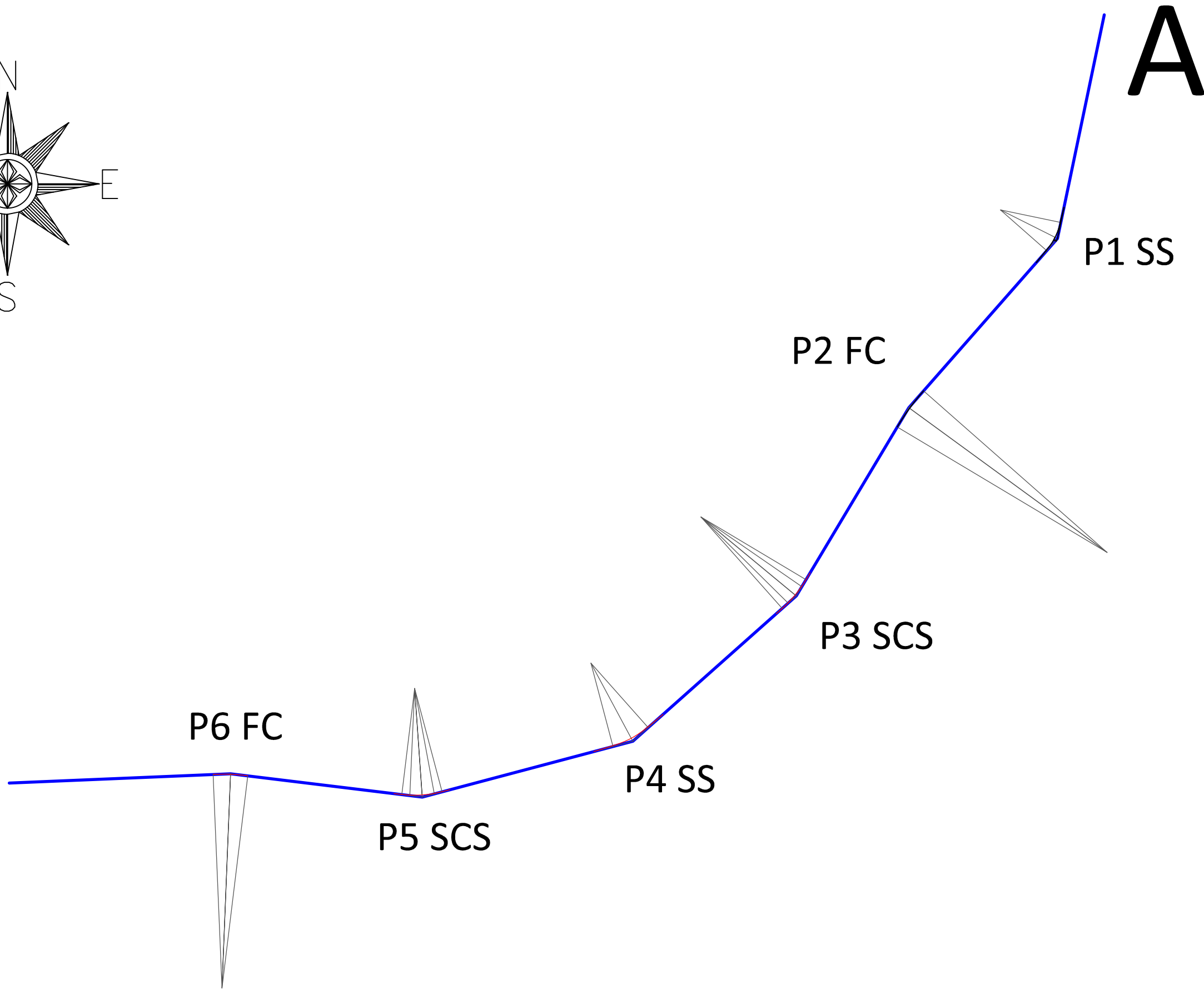
NO. GAMBAR
1
Jumlah GAMBAR
1

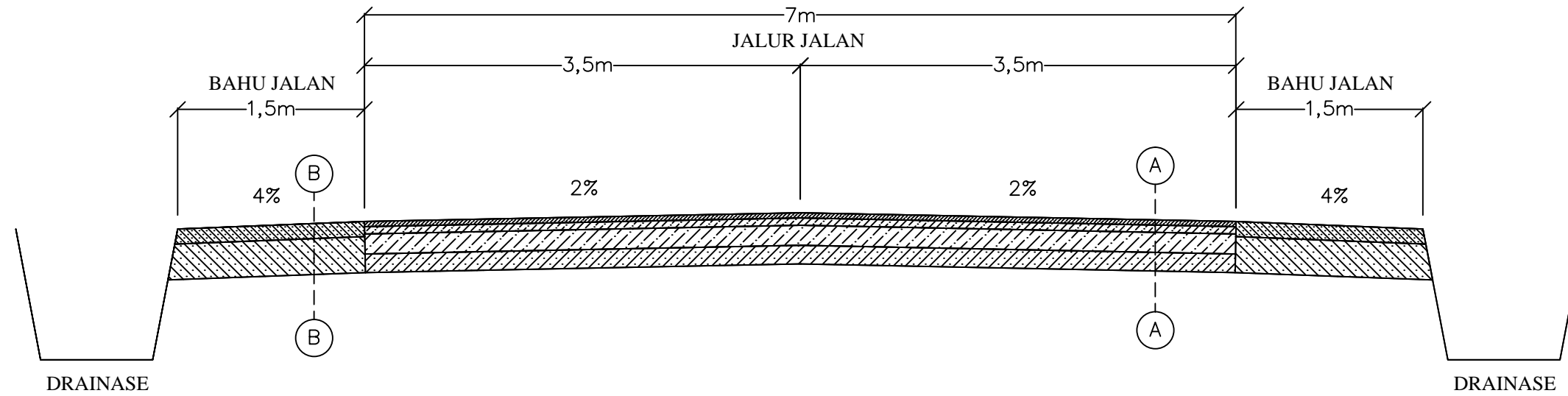
SKALA
1:100

POLITEKNIK
NEGERI SRIWIJAYA
PALEMBANG

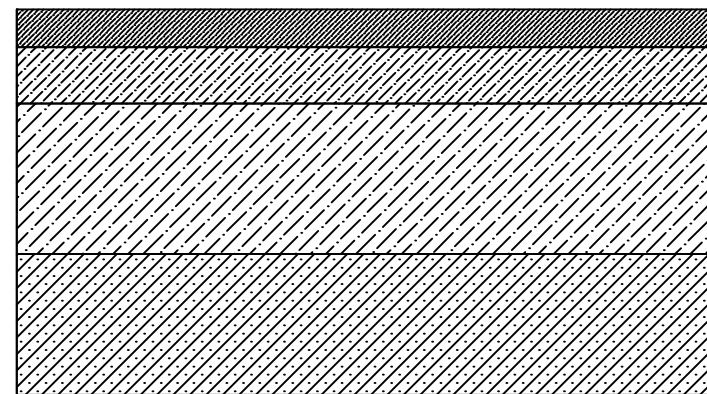


B





DETAIL A-A



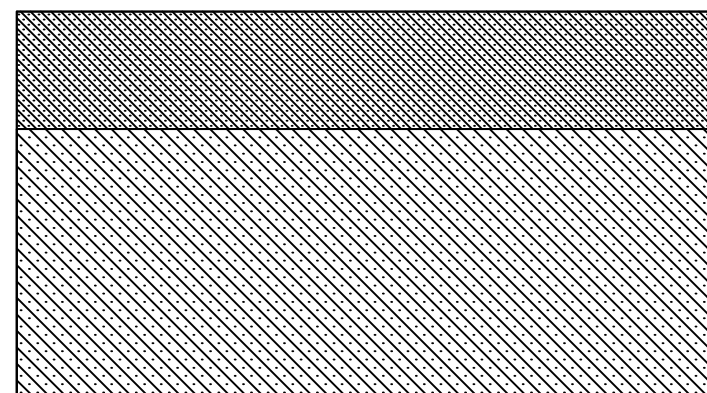
AC - WC : 40 mm

AC - BC : 60 mm

AC - BASE : 160 mm

LPA KELAS A : 150 mm

DETAIL B-B



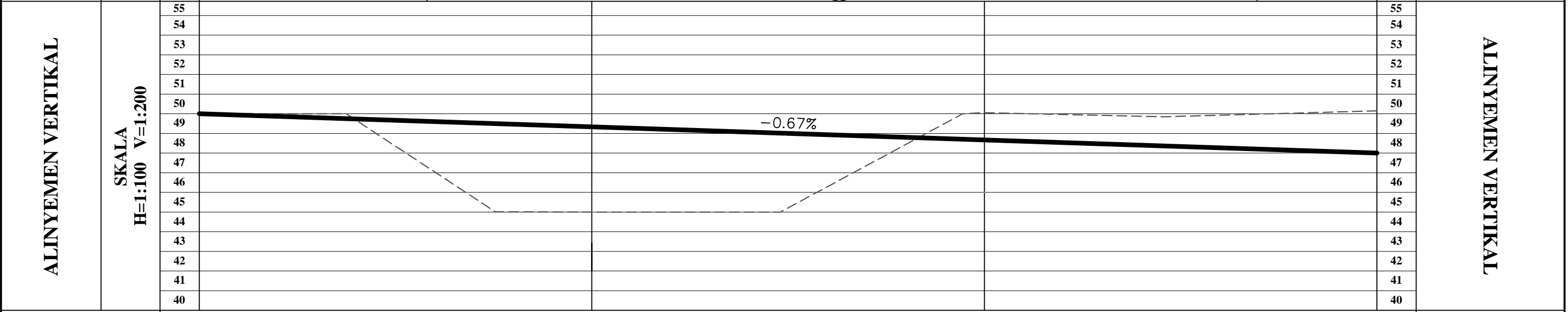
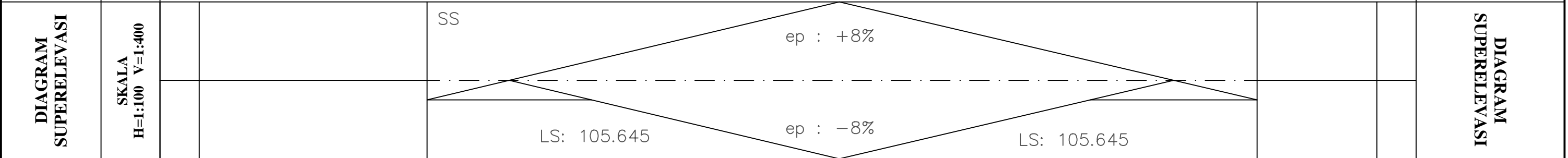
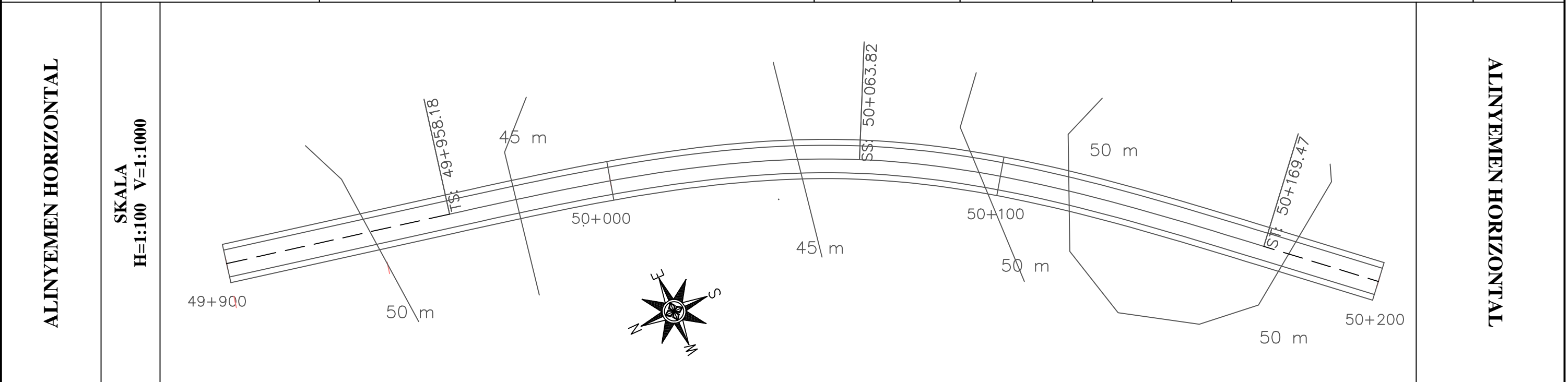
LPA KELAS S : 125 mm

LPA KELAS A : 285 mm

POLITEKNIK NEGERI SRIWIJAYA JURUSAN TEKNIK SIPIL		PERENCANAAN GEOMETRIK DAN TEBAL PERKERASAN LENTUR JALAN BATAS KAB. MUSI BANYUASIN - MUARA BELITI STA 49+300 - 54+500 PROVINSI SUMATERA SELATAN		DISETUIJI OLEH		DIGAMBAR OLEH		JUDUL GAMBAR		NOMOR GAMBAR : 1
				Drs. A. Fuad Z., S.T., M.T. NIP 195812131986031002	Norca Praditya, S.T., M.T. NIP 198804252019031005	Muhammad Fajri Muharram NIM 062030100684	Alga Nogie Pratama NIM 062030100670	SITUASI DAN POTONGAN MEMANJANG		JUMLAH GAMBAR : 17
ALINYEMEN HORIZONTAL	SKALA H=1:100 V=1:1000									ALINYEMEN HORIZONTAL
		DIAGRAM SUPERELEVASI	SKALA H=1:100 V=1:400							
ALINYEMEN VERTIKAL	SKALA H=1:100 V=1:200									ALINYEMEN VERTIKAL
		ELV. RENCANA	45,15	46,76	48,38	50,00	ELV. RENCANA			
ELV. EXISTING	45,15	45,57	50,58	51,32	ELV. EXISTING					
JARAK	100	100	100	JARAK						
STA	STA 49+300	STA 49+400	STA 49+500	STA 49+600	STA					

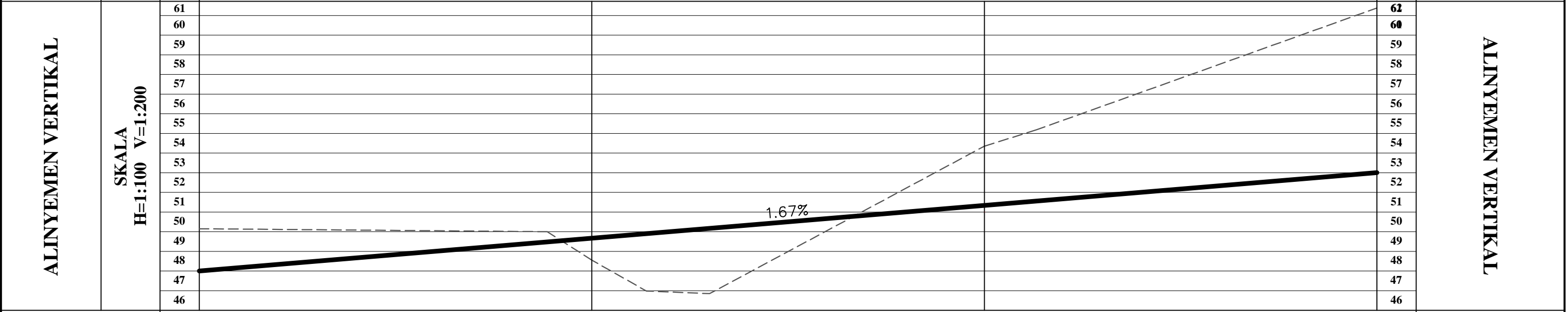
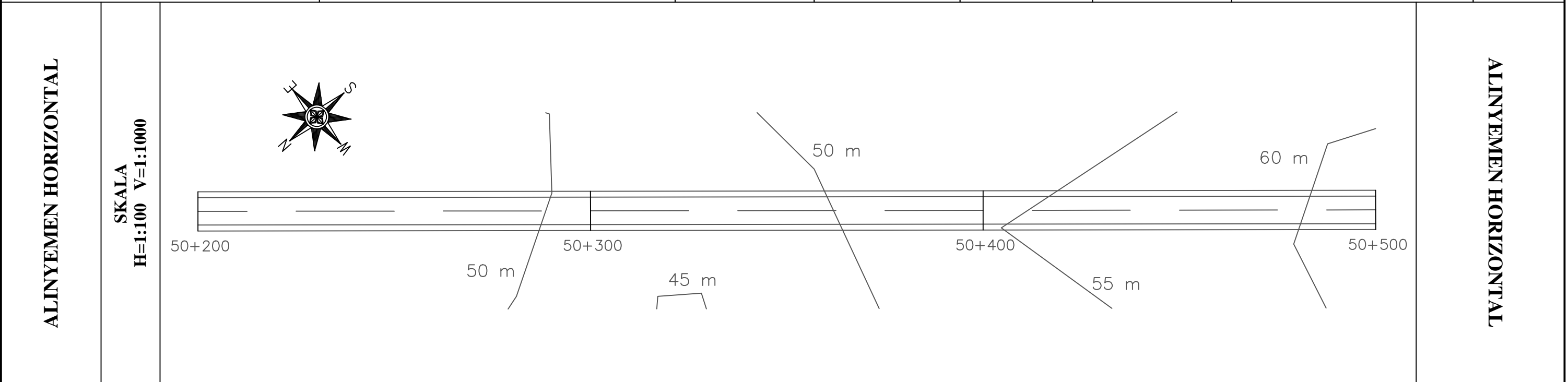
POLITEKNIK NEGERI SRIWIJAYA JURUSAN TEKNIK SIPIL		PERENCANAAN GEOMETRIK DAN TEBAL PERKERASAN LENTUR JALAN BATAS KAB. MUSI BANYUASIN - MUARA BELITI STA 49+300 - 54+500 PROVINSI SUMATERA SELATAN		DISETUIJI OLEH		DIGAMBAR OLEH		JUDUL GAMBAR		NOMOR GAMBAR : 2	
				Drs. A. Fuad Z., S.T., M.T. NIP 195812131986031002	Norca Praditya, S.T., M.T. NIP 198804252019031005	Muhammad Fajri Muharram NIM 062030100684	Alga Nogie Pratama NIM 062030100670	SITUASI DAN POTONGAN MEMANJANG		JUMLAH GAMBAR : 17	
ALINYEMEN HORIZONTAL	SKALA H=1:100 V=1:1000									ALINYEMEN HORIZONTAL	
		DIAGRAM SUPERELEVASI	SKALA H=1:100 V=1:400								DIAGRAM SUPERELEVASI
ALINYEMEN VERTIKAL	SKALA H=1:100 V=1:200	58								58	ALINYEMEN VERTIKAL
		57								57	
		56								56	
		55								55	
		54								54	
		53								53	
		52								52	
		51								51	
		50								50	
		49								49	
		48								48	
		47								47	
46								46			
45								45			
44								44			
43								43			
ELV. RENCANA	50,00	50,00	50,00	50,00	50,00	50,00	50,00	50,00	ELV. RENCANA		
ELV. EXISTING	51,32	54,37	54,37	54,37	50,00	50,00	50,00	50,03	ELV. EXISTING		
JARAK	100	100	100	100	100	100	100	100	JARAK		
STA	STA 49+600	STA 49+700	STA 49+700	STA 49+800	STA 49+800	STA 49+900	STA 49+900	STA 49+900	STA		

POLITEKNIK NEGERI SRIWIJAYA JURUSAN TEKNIK SIPIL	PERENCANAAN GEOMETRIK DAN TEBAL PERKERASAN LENTUR JALAN BATAS KAB. MUSI BANYUASIN - MUARA BELITI STA 49+300 - 54+500 PROVINSI SUMATERA SELATAN	DISETUJUI OLEH		DIGAMBAR OLEH		JUDUL GAMBAR	NOMOR GAMBAR : 3
		Drs. A. Fuad Z., S.T., M.T. NIP 195812131986031002	Norca Praditya, S.T., M.T. NIP 198804252019031005	Muhammad Fajri Muharram NIM 062030100684	Alga Nogie Pratama NIM 062030100670	SITUASI DAN POTONGAN MEMANJANG	JUMLAH GAMBAR : 17



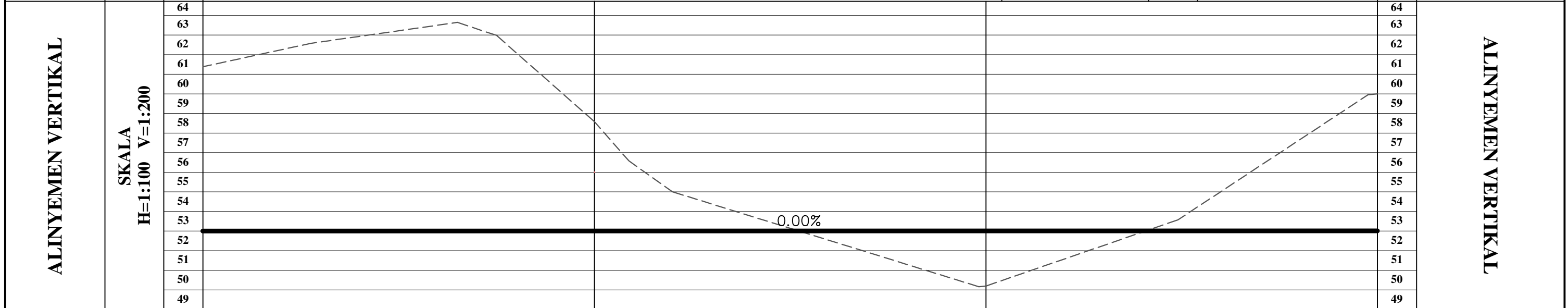
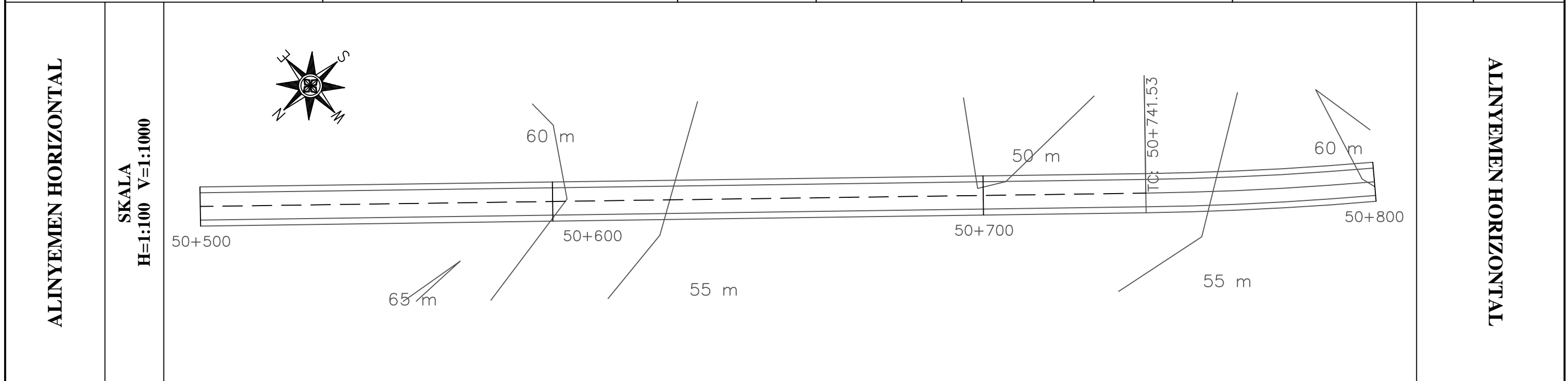
ELV. RENCANA	50,00	49,33	48,67	48,00	ELV. RENCANA
ELV. EXISTING	50,03	45,00	50,06	50,15	ELV. EXISTING
JARAK	100	100	100	JARAK	
STA	STA 49+900	STA 50+000	STA 50+100	STA 50+200	STA

POLITEKNIK NEGERI SRIWIJAYA JURUSAN TEKNIK SIPIL	PERENCANAAN GEOMETRIK DAN TEBAL PERKERASAN LENTUR JALAN BATAS KAB. MUSI BANYUASIN - MUARA BELITI STA 49+300 - 54+500 PROVINSI SUMATERA SELATAN	DISETUIJI OLEH		DIGAMBAR OLEH		JUDUL GAMBAR	NOMOR GAMBAR : 4
		Drs. A. Fuad Z., S.T., M.T. NIP 195812131986031002	Norca Praditya, S.T., M.T. NIP 198804252019031005	Muhammad Fajri Muharram NIM 062030100684	Alga Nogie Pratama NIM 062030100670	SITUASI DAN POTONGAN MEMANJANG	JUMLAH GAMBAR : 17



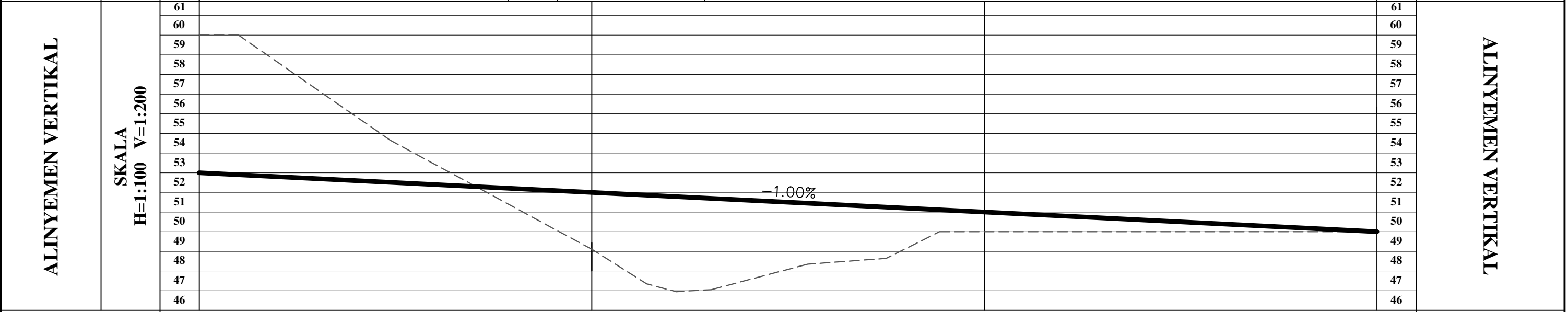
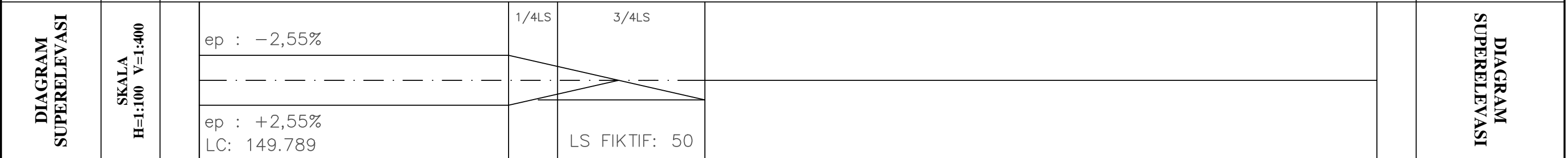
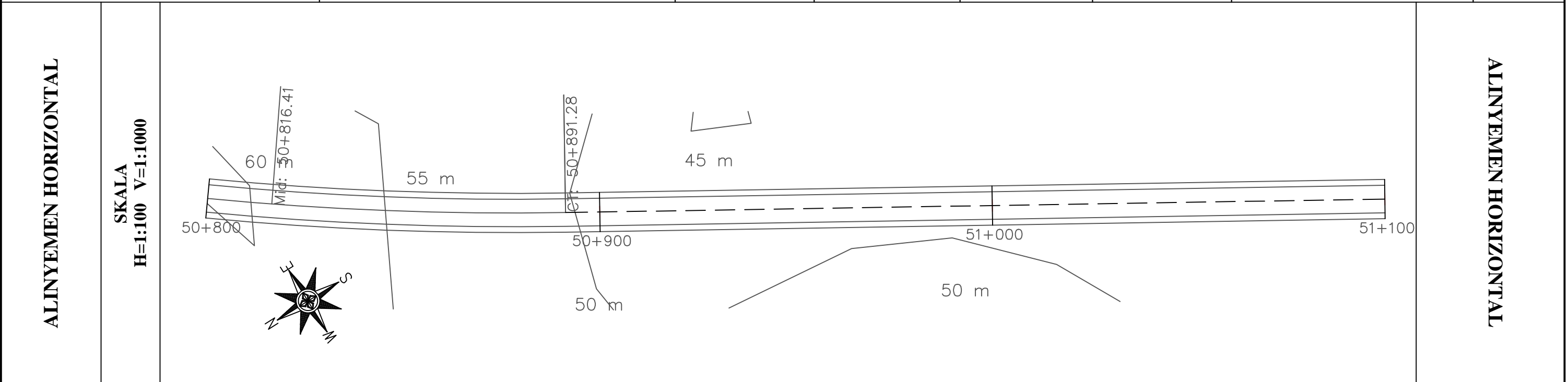
ELV. RENCANA	48,00	49,67	51,33	53,00	ELV. RENCANA
ELV. EXISTING	50,15	48,55	54,35	61,39	ELV. EXISTING
JARAK	100	100	100		JARAK
STA	STA 50+200	STA 50+300	STA 50+400	STA 50+500	STA

POLITEKNIK NEGERI SRIWIJAYA JURUSAN TEKNIK SIPIL	PERENCANAAN GEOMETRIK DAN TEBAL PERKERASAN LENTUR JALAN BATAS KAB. MUSI BANYUASIN - MUARA BELITI STA 49+300 - 54+500 PROVINSI SUMATERA SELATAN	DISETUIJ OLEH		DIGAMBAR OLEH		JUDUL GAMBAR	NOMOR GAMBAR : 5
		Drs. A. Fuad Z., S.T., M.T. NIP 195812131986031002	Norca Praditya, S.T., M.T. NIP 198804252019031005	Muhammad Fajri Muharram NIM 062030100684	Alga Nogie Pratama NIM 062030100670	SITUASI DAN POTONGAN MEMANJANG	JUMLAH GAMBAR : 17



ELV. RENCANA	53,00	53,00	53,00	53,00	ELV. RENCANA
ELV. EXISTING	61,39	58,58	50,20	60,00	ELV. EXISTING
JARAK	100				JARAK
STA	STA 50+500	STA 50+600	STA 50+700	STA 50+800	STA

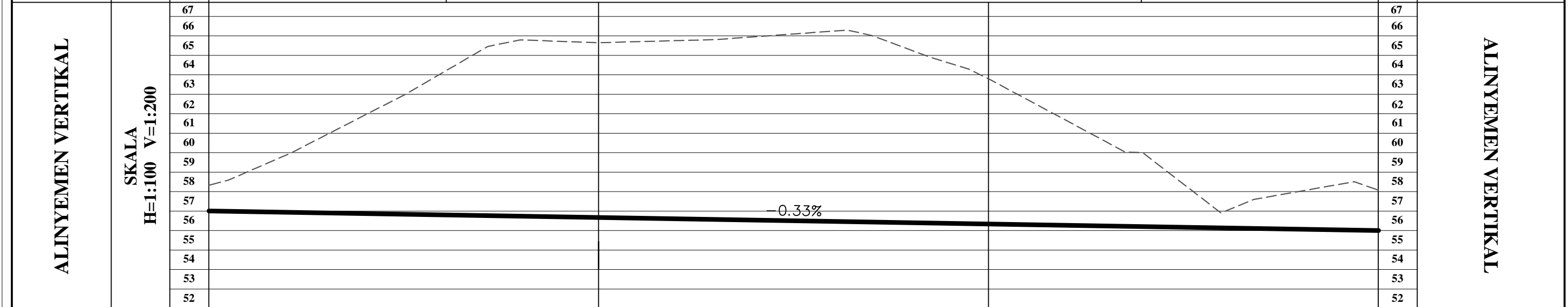
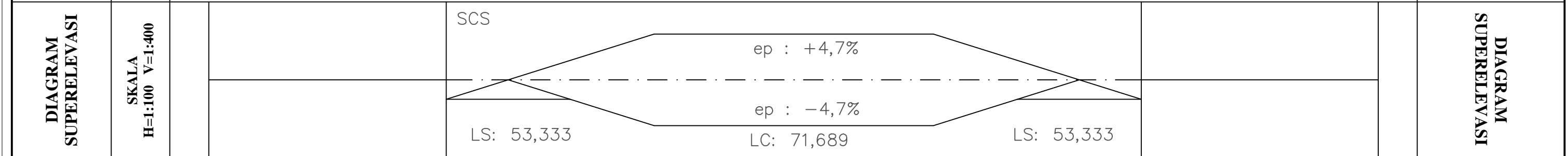
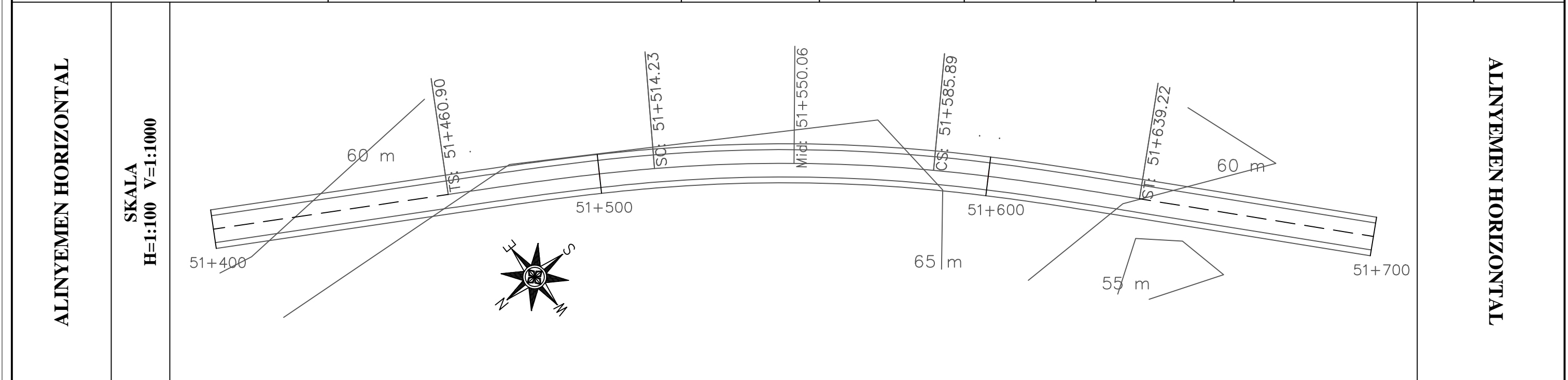
POLITEKNIK NEGERI SRIWIJAYA JURUSAN TEKNIK SIPIL	PERENCANAAN GEOMETRIK DAN TEBAL PERKERASAN LENTUR JALAN BATAS KAB. MUSI BANYUASIN - MUARA BELITI STA 49+300 - 54+500 PROVINSI SUMATERA SELATAN	DISETUJUI OLEH		DIGAMBAR OLEH		JUDUL GAMBAR	NOMOR GAMBAR : 6
		Drs. A. Fuad Z., S.T., M.T. NIP 195812131986031002	Norca Praditya, S.T., M.T. NIP 198804252019031005	Muhammad Fajri Muharram NIM 062030100684	Alga Nogie Pratama NIM 062030100670	SITUASI DAN POTONGAN MEMANJANG	JUMLAH GAMBAR : 17



ELV. RENCANA	53,00	52,00	51,00	50,00	ELV. RENCANA
ELV. EXISTING	60,00	49,10	49,93	49,93	ELV. EXISTING
JARAK	100	100	100	100	JARAK
STA	STA 50+800	STA 50+900	STA 51+000	STA 51+100	STA

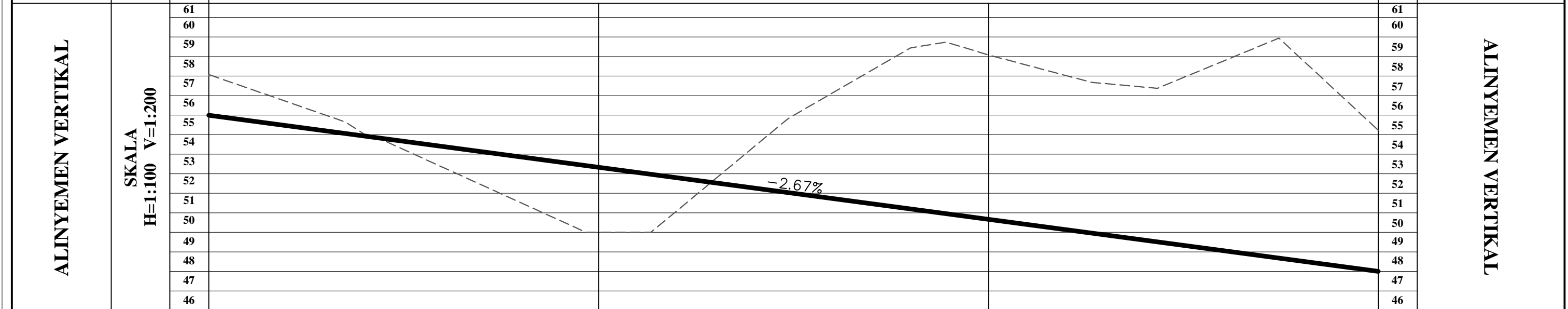
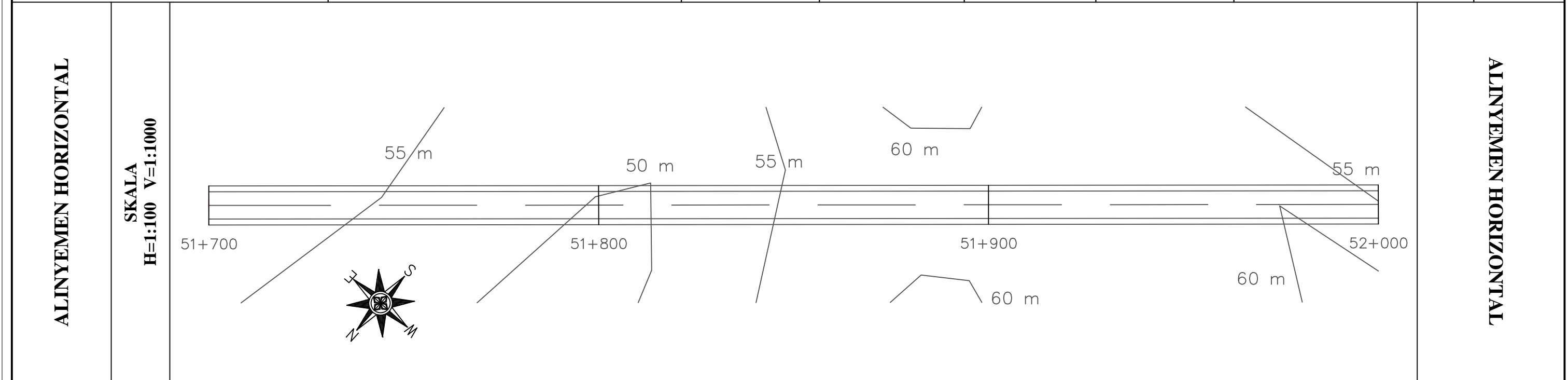
POLITEKNIK NEGERI SRIWIJAYA JURUSAN TEKNIK SIPIL		PERENCANAAN GEOMETRIK DAN TEBAL PERKERASAN LENTUR JALAN BATAS KAB. MUSI BANYUASIN - MUARA BELITI STA 49+300 - 54+500 PROVINSI SUMATERA SELATAN		DISETUJUI OLEH		DIGAMBAR OLEH		JUDUL GAMBAR		NOMOR GAMBAR :
				Drs. A. Fuad Z., S.T., M.T. NIP 195812131986031002	Norca Praditya, S.T., M.T. NIP 198804252019031005	Muhammad Fajri Muharram NIM 062030100684	Alga Nogie Pratama NIM 062030100670	SITUASI DAN POTONGAN MEMANJANG		7
ALINYEMEN HORIZONTAL	SKALA H=1:100 V=1:1000									ALINYEMEN HORIZONTAL
DIAGRAM SUPERELEVASI	SKALA H=1:100 V=1:400									DIAGRAM SUPERELEVASI
ALINYEMEN VERTIKAL	SKALA H=1:100 V=1:200									ALINYEMEN VERTIKAL
ELV. RENCANA	50,00		52,33		54,67		57,00		ELV. RENCANA	
ELV. EXISTING	49,93		57,10		55,09		58,33		ELV. EXISTING	
JARAK	100		100		100		100		JARAK	
STA	STA 51+100		STA 51+200		STA 51+300		STA 51+400		STA	

POLITEKNIK NEGERI SRIWIJAYA JURUSAN TEKNIK SIPIL	PERENCANAAN GEOMETRIK DAN TEBAL PERKERASAN LENTUR JALAN BATAS KAB. MUSI BANYUASIN - MUARA BELITI STA 49+300 - 54+500 PROVINSI SUMATERA SELATAN	DISETUIJI OLEH		DIGAMBAR OLEH		JUDUL GAMBAR	NOMOR GAMBAR : 8
		Drs. A. Fuad Z., S.T., M.T. NIP 195812131986031002	Norca Praditya, S.T., M.T. NIP 198804252019031005	Muhammad Fajri Muharram NIM 062030100684	Alga Nogie Pratama NIM 062030100670	SITUASI DAN POTONGAN MEMANJANG	JUMLAH GAMBAR : 17



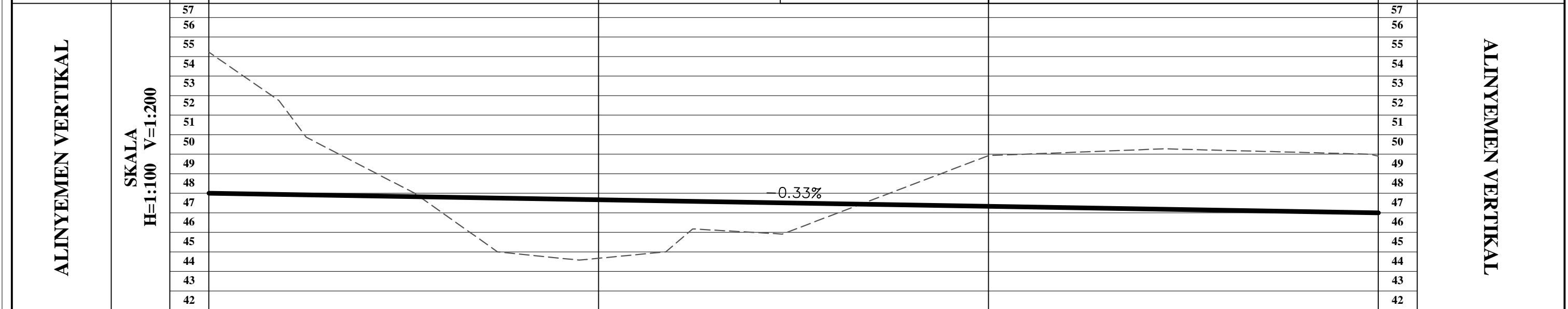
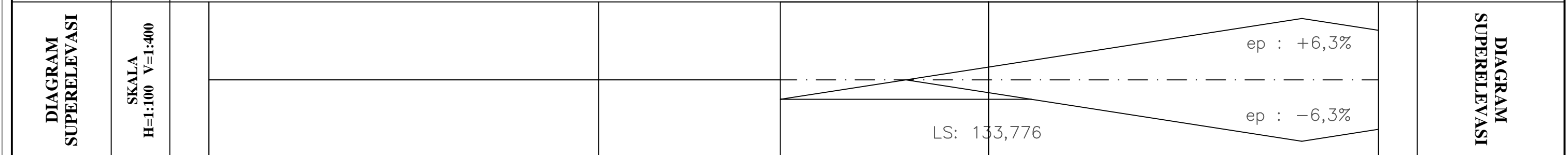
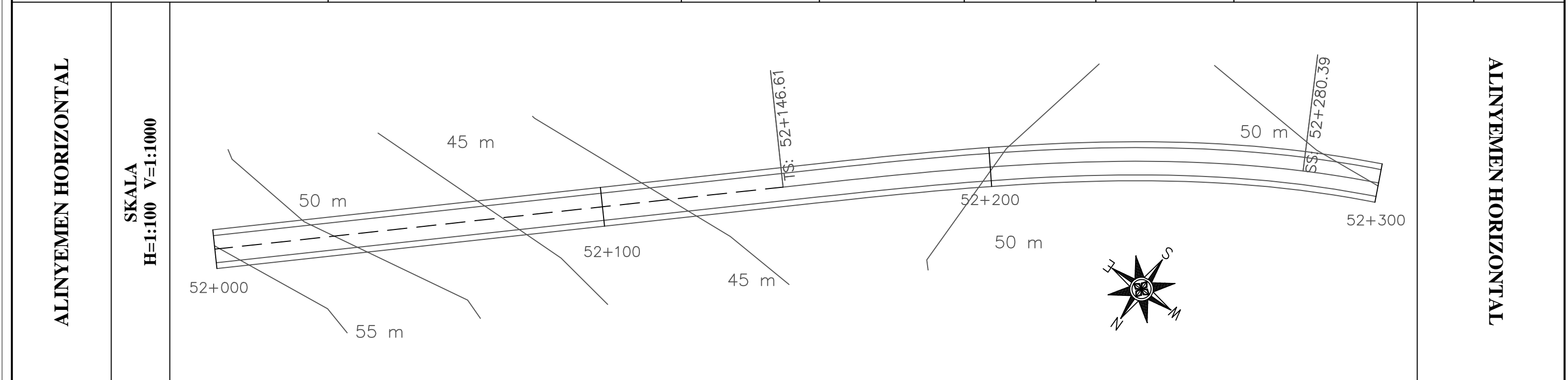
ELV. RENCANA	57,00	56,67	56,33	56,00	ELV. RENCANA
ELV. EXISTING	58,33	65,65	63,80	58,08	ELV. EXISTING
JARAK	100	100	100	JARAK	
STA	STA 51+400	STA 51+500	STA 51+600	STA 51+700	STA

POLITEKNIK NEGERI SRIWIJAYA JURUSAN TEKNIK SIPIL	PERENCANAAN GEOMETRIK DAN TEBAL PERKERASAN LENTUR JALAN BATAS KAB. MUSI BANYUASIN - MUARA BELITI STA 49+300 - 54+500 PROVINSI SUMATERA SELATAN	DISETUIJI OLEH		DIGAMBAR OLEH		JUDUL GAMBAR	NOMOR GAMBAR : 9
		Drs. A. Fuad Z., S.T., M.T. NIP 195812131986031002	Norca Praditya, S.T., M.T. NIP 198804252019031005	Muhammad Fajri Muharram NIM 062030100684	Alga Nogie Pratama NIM 062030100670	SITUASI DAN POTONGAN MEMANJANG	JUMLAH GAMBAR : 17



ELV. RENCANA	56,00	53,33	50,67	48,00	ELV. RENCANA
ELV. EXISTING	58,08	49,98	59,08	55,23	ELV. EXISTING
JARAK	100	100	100	JARAK	
STA	STA 51+700	STA 51+800	STA 51+900	STA 52+000	STA

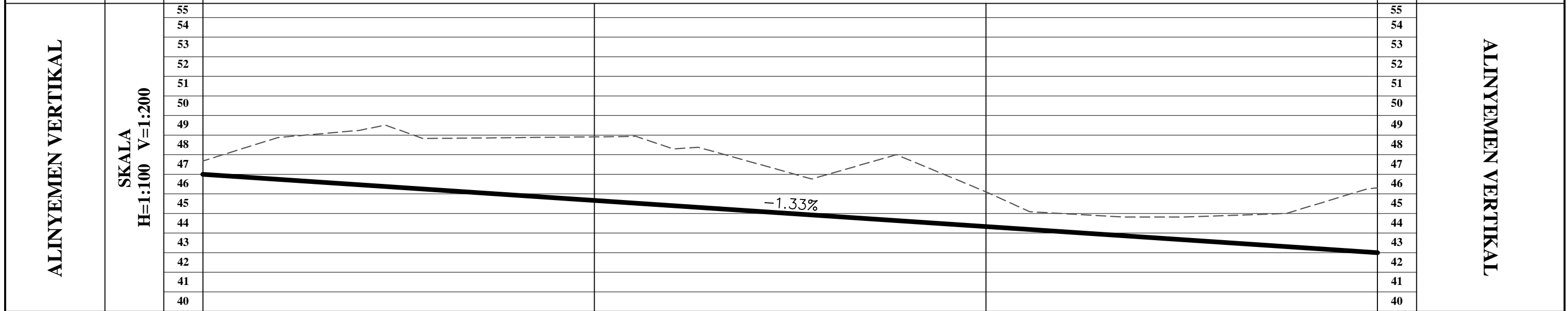
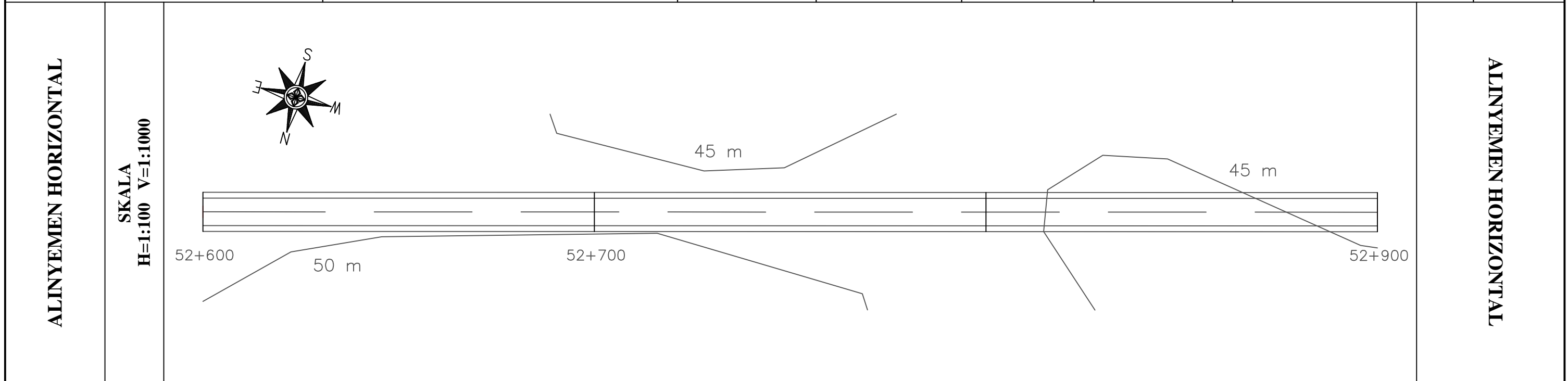
POLITEKNIK NEGERI SRIWIJAYA JURUSAN TEKNIK SIPIL	PERENCANAAN GEOMETRIK DAN TEBAL PERKERASAN LENTUR JALAN BATAS KAB. MUSI BANYUASIN - MUARA BELITI STA 49+300 - 54+500 PROVINSI SUMATERA SELATAN	DISETUIJI OLEH		DIGAMBAR OLEH		JUDUL GAMBAR	NOMOR GAMBAR : 10
		Drs. A. Fuad Z., S.T., M.T. NIP 195812131986031002	Norca Praditya, S.T., M.T. NIP 198804252019031005	Muhammad Fajri Muharram NIM 062030100684	Alga Nogie Pratama NIM 062030100670	SITUASI DAN POTONGAN MEMANJANG	JUMLAH GAMBAR : 17



ELV. RENCANA	48,00	47,67	47,33	47,00	ELV. RENCANA
ELV. EXISTING	55,23	44,65	49,93	49,90	ELV. EXISTING
JARAK	100	100	100	JARAK	
STA	STA 52+000	STA 52+100	STA 52+200	STA 52+300	STA

POLITEKNIK NEGERI SRIWIJAYA JURUSAN TEKNIK SIPIL		PERENCANAAN GEOMETRIK DAN TEBAL PERKERASAN LENTUR JALAN BATAS KAB. MUSI BANYUASIN - MUARA BELITI STA 49+300 - 54+500 PROVINSI SUMATERA SELATAN		DISETUIJI OLEH		DIGAMBAR OLEH		JUDUL GAMBAR		NOMOR GAMBAR : 11
				Drs. A. Fuad Z., S.T., M.T. NIP 195812131986031002	Norca Praditya, S.T., M.T. NIP 198804252019031005	Muhammad Fajri Muharram NIM 062030100684	Alga Nogie Pratama NIM 062030100670	SITUASI DAN POTONGAN MEMANJANG		JUMLAH GAMBAR : 17
ALINYEMEN HORIZONTAL	SKALA H=1:100 V=1:1000									ALINYEMEN HORIZONTAL
		DIAGRAM SUPERELEVASI	SKALA H=1:100 V=1:400							
ALINYEMEN VERTIKAL	SKALA H=1:100 V=1:200									ALINYEMEN VERTIKAL
		ELV. RENCANA	47,00	47,00	47,00	47,00	47,00	ELV. RENCANA		
ELV. EXISTING	49,90	47,85	47,85	47,85	47,68	ELV. EXISTING				
JARAK	100	100	100	JARAK						
STA	STA 52+300	STA 52+400	STA 52+500	STA 52+600	STA					

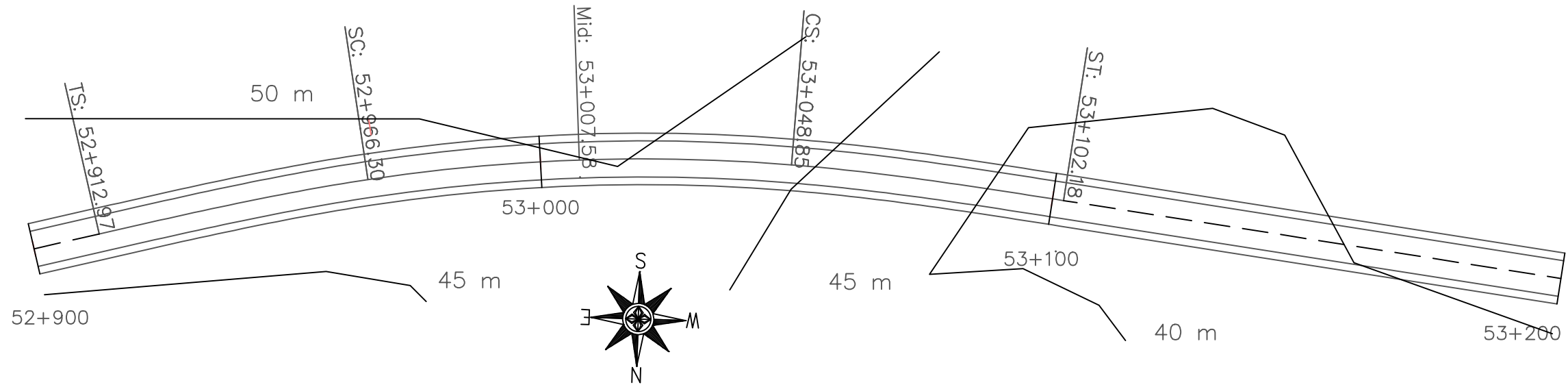
POLITEKNIK NEGERI SRIWIJAYA JURUSAN TEKNIK SIPIL	PERENCANAAN GEOMETRIK DAN TEBAL PERKERASAN LENTUR JALAN BATAS KAB. MUSI BANYUASIN - MUARA BELITI STA 49+300 - 54+500 PROVINSI SUMATERA SELATAN	DISETUIJI OLEH		DIGAMBAR OLEH		JUDUL GAMBAR	NOMOR GAMBAR : 12
		Drs. A. Fuad Z., S.T., M.T. NIP 195812131986031002	Norca Praditya, S.T., M.T. NIP 198804252019031005	Muhammad Fajri Muharram NIM 062030100684	Alga Nogie Pratama NIM 062030100670	SITUASI DAN POTONGAN MEMANJANG	JUMLAH GAMBAR : 17



ELV. RENCANA	47,00	45,67	44,33	43,00	ELV. RENCANA
ELV. EXISTING	47,68	48,91	46,11	46,31	ELV. EXISTING
JARAK	100	100	100		JARAK
STA	STA 52+600	STA 52+700	STA 52+800	STA 52+900	STA

ALINYEMEN HORIZONTAL

SKALA
H=1:100 V=1:1000



ALINYEMEN HORIZONTAL

DIAGRAM
SUPERELEVASI

SKALA
H=1:100 V=1:400

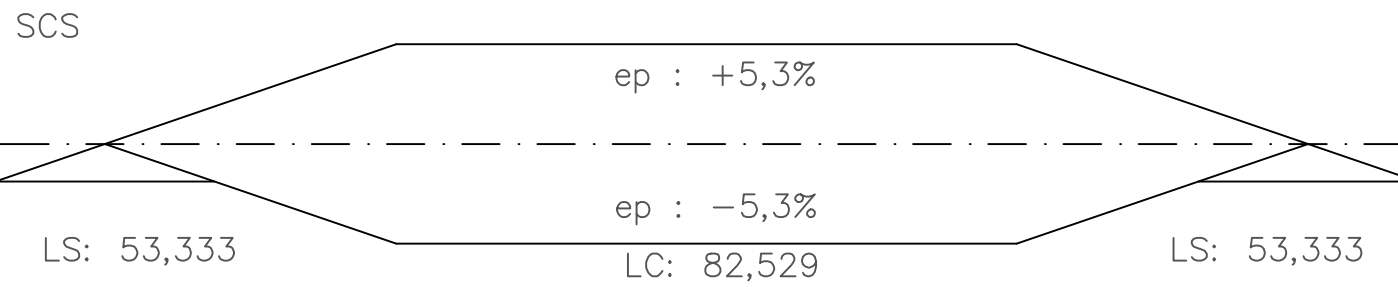
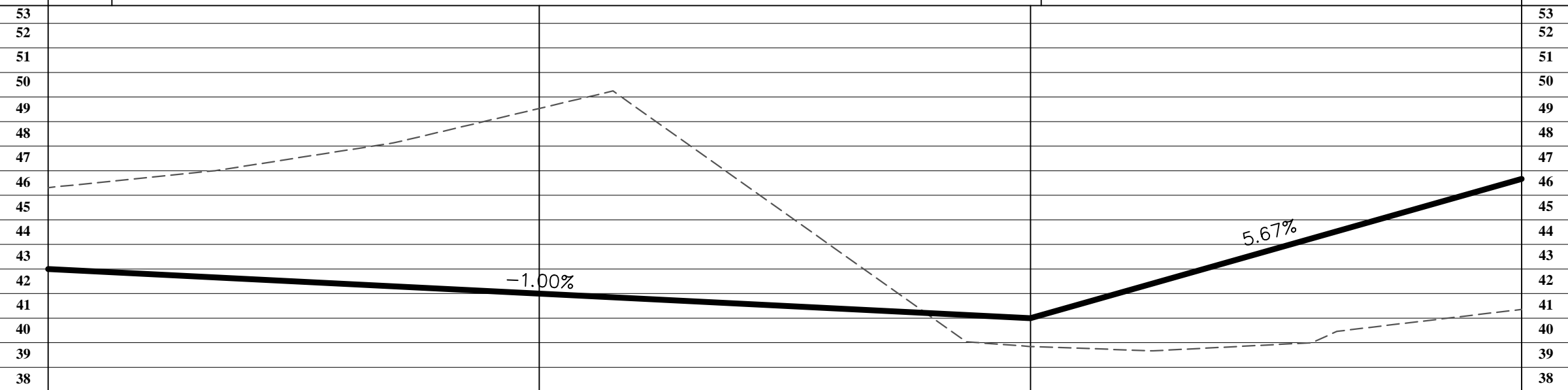


DIAGRAM
SUPERELEVASI

ALINYEMEN VERTIKAL

SKALA
H=1:100 V=1:200

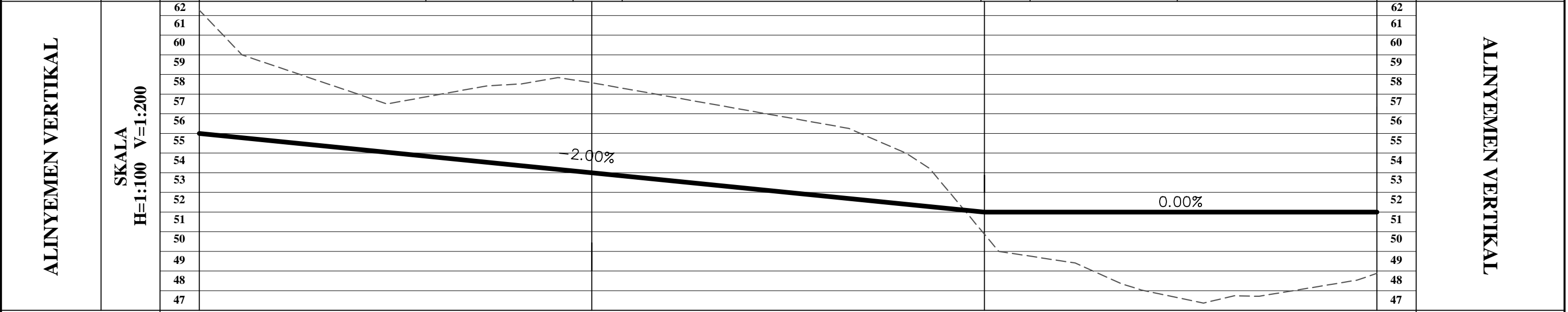
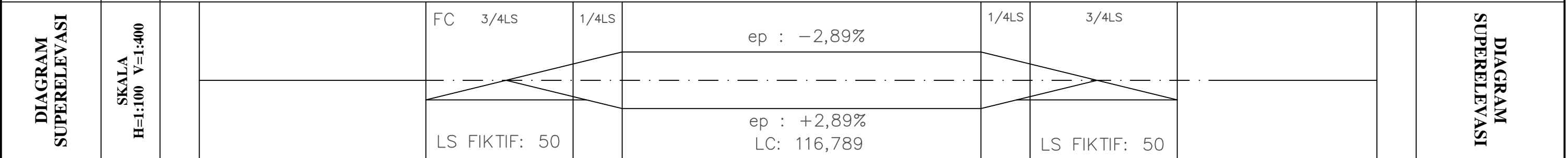
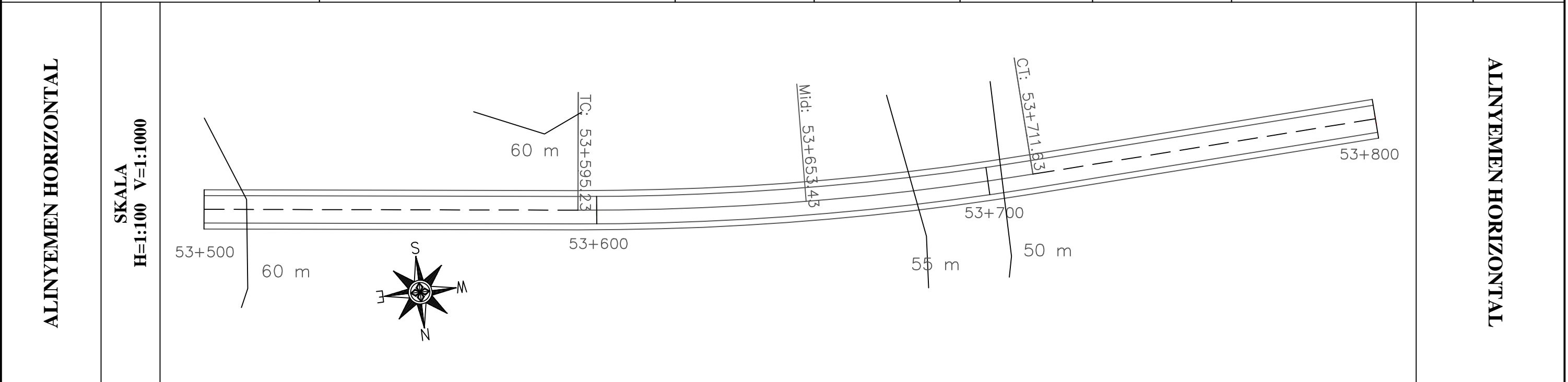


ALINYEMEN VERTIKAL

ELV. RENCANA	43,00	42,00	41,00	46,67	ELV. RENCANA
ELV. EXISTING	46,31	49,59	39,84	41,36	ELV. EXISTING
JARAK	100	100	100		JARAK
STA	STA 52+900	STA 53+000	STA 53+100	STA 53+200	STA

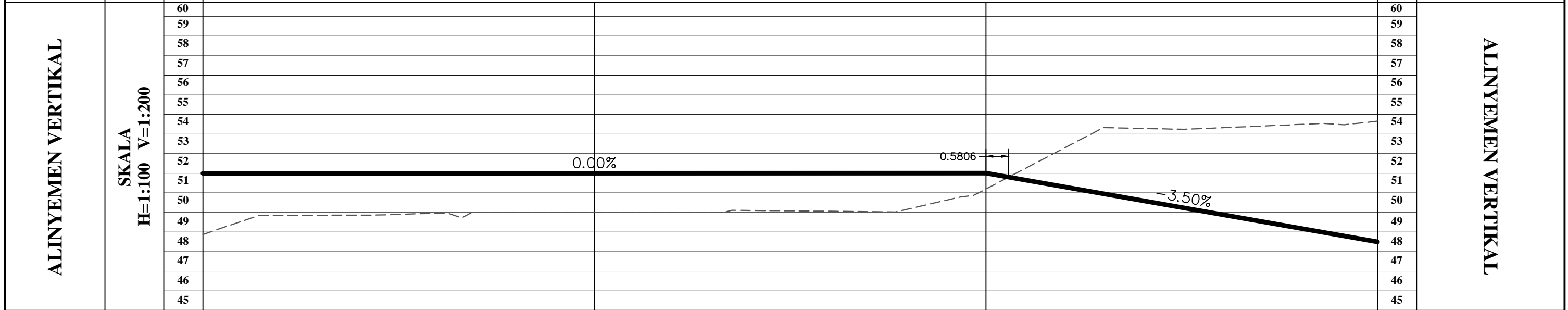
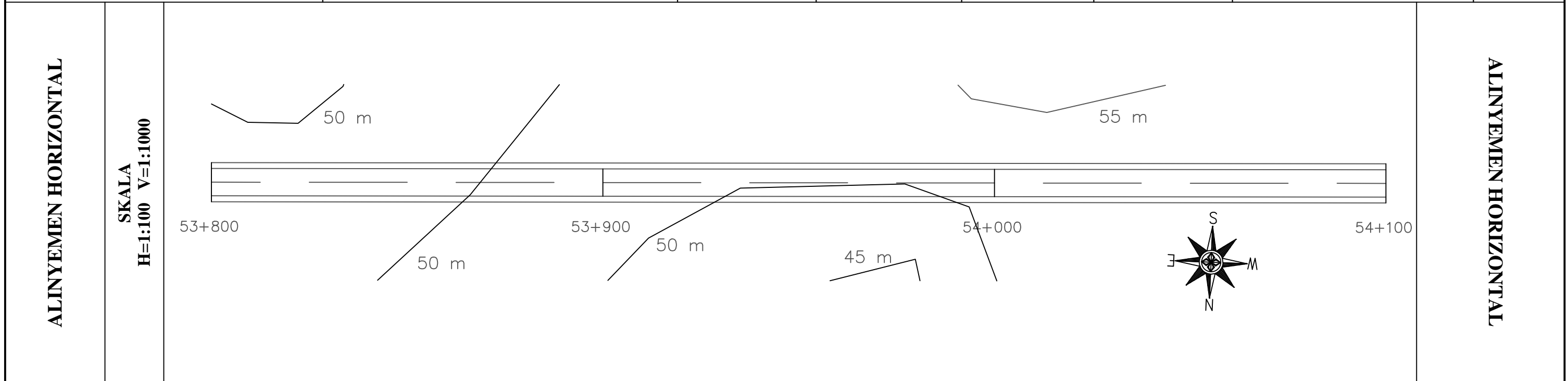
POLITEKNIK NEGERI SRIWIJAYA JURUSAN TEKNIK SIPIL		PERENCANAAN GEOMETRIK DAN TEBAL PERKERASAN LENTUR JALAN BATAS KAB. MUSI BANYUASIN - MUARA BELITI STA 49+300 - 54+500 PROVINSI SUMATERA SELATAN		DISETUIJI OLEH		DIGAMBAR OLEH		JUDUL GAMBAR		NOMOR GAMBAR : 14
				Drs. A. Fuad Z., S.T., M.T. NIP 195812131986031002	Norca Praditya, S.T., M.T. NIP 198804252019031005	Muhammad Fajri Muharram NIM 062030100684	Alga Nogie Pratama NIM 062030100670	SITUASI DAN POTONGAN MEMANJANG		JUMLAH GAMBAR : 17
ALINYEMEN HORIZONTAL	SKALA H=1:100 V=1:1000									ALINYEMEN HORIZONTAL
		DIAGRAM SUPERELEVASI	SKALA H=1:100 V=1:400							
ALINYEMEN VERTIKAL	SKALA H=1:100 V=1:200									ALINYEMEN VERTIKAL
ELV. RENCANA	46,67	52,33	58,00	56,00	ELV. RENCANA					
ELV. EXISTING	41,36	54,81	66,63	62,28	ELV. EXISTING					
JARAK	100	100	100		JARAK					
STA	STA 53+200	STA 53+300	STA 53+400	STA 53+500	STA					

POLITEKNIK NEGERI SRIWIJAYA JURUSAN TEKNIK SIPIL	PERENCANAAN GEOMETRIK DAN TEBAL PERKERASAN LENTUR JALAN BATAS KAB. MUSI BANYUASIN - MUARA BELITI STA 49+300 - 54+500 PROVINSI SUMATERA SELATAN	DISETUJUI OLEH		DIGAMBAR OLEH		JUDUL GAMBAR	NOMOR GAMBAR : 15
		Drs. A. Fuad Z., S.T., M.T. NIP 195812131986031002	Norca Praditya, S.T., M.T. NIP 198804252019031005	Muhammad Fajri Muharram NIM 062030100684	Alga Nogie Pratama NIM 062030100670	SITUASI DAN POTONGAN MEMANJANG	JUMLAH GAMBAR : 17



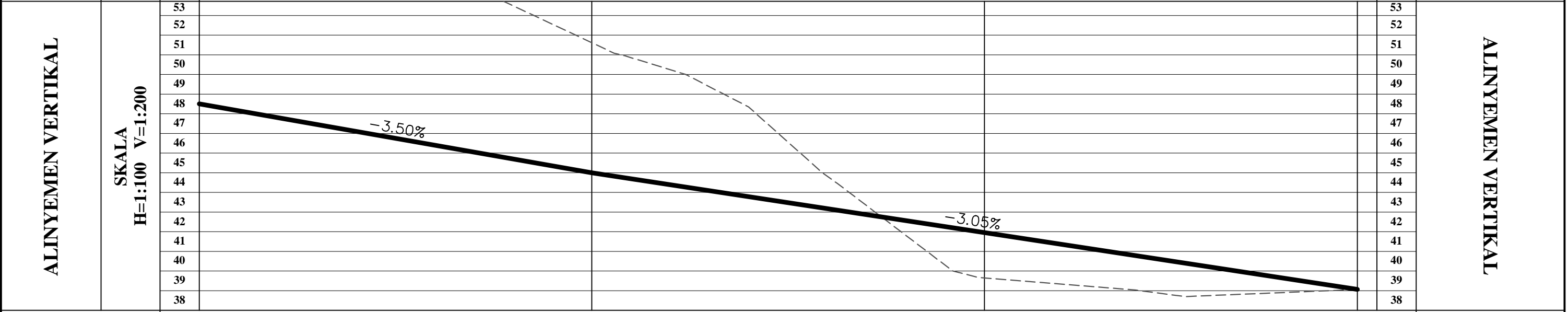
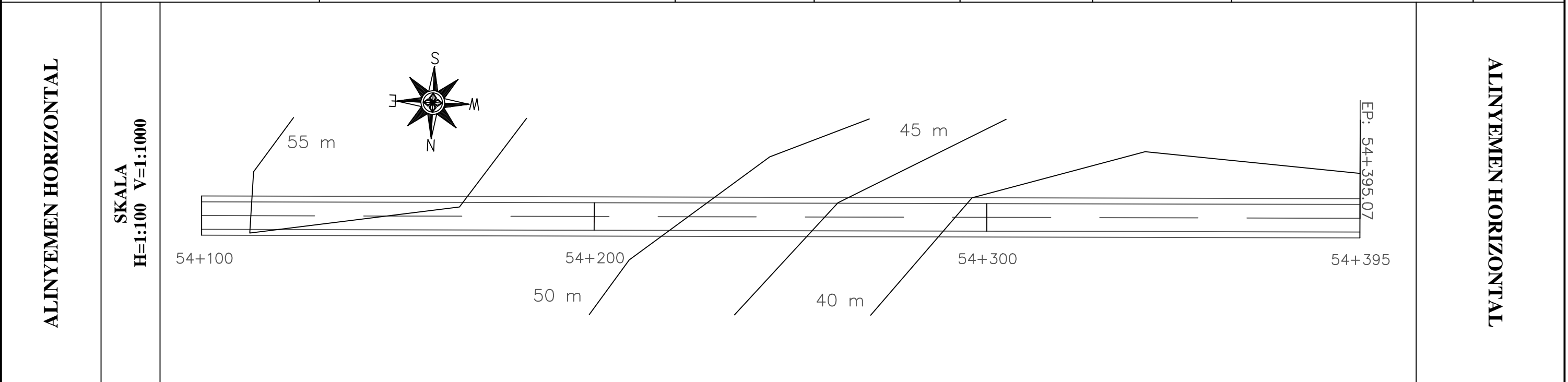
ELV. RENCANA	56,00	54,00	52,00	52,00	ELV. RENCANA
ELV. EXISTING	62,28	58,58	50,88	48,88	ELV. EXISTING
JARAK	100	100	100		JARAK
STA	STA 53+500	STA 53+600	STA 53+700	STA 53+800	STA

POLITEKNIK NEGERI SRIWIJAYA JURUSAN TEKNIK SIPIL	PERENCANAAN GEOMETRIK DAN TEBAL PERKERASAN LENTUR JALAN BATAS KAB. MUSI BANYUASIN - MUARA BELITI STA 49+300 - 54+500 PROVINSI SUMATERA SELATAN	DISETUIJI OLEH		DIGAMBAR OLEH		JUDUL GAMBAR	NOMOR GAMBAR : 16
		Drs. A. Fuad Z., S.T., M.T. NIP 195812131986031002	Norca Praditya, S.T., M.T. NIP 198804252019031005	Muhammad Fajri Muharram NIM 062030100684	Alga Nogie Pratama NIM 062030100670	SITUASI DAN POTONGAN MEMANJANG	JUMLAH GAMBAR : 17



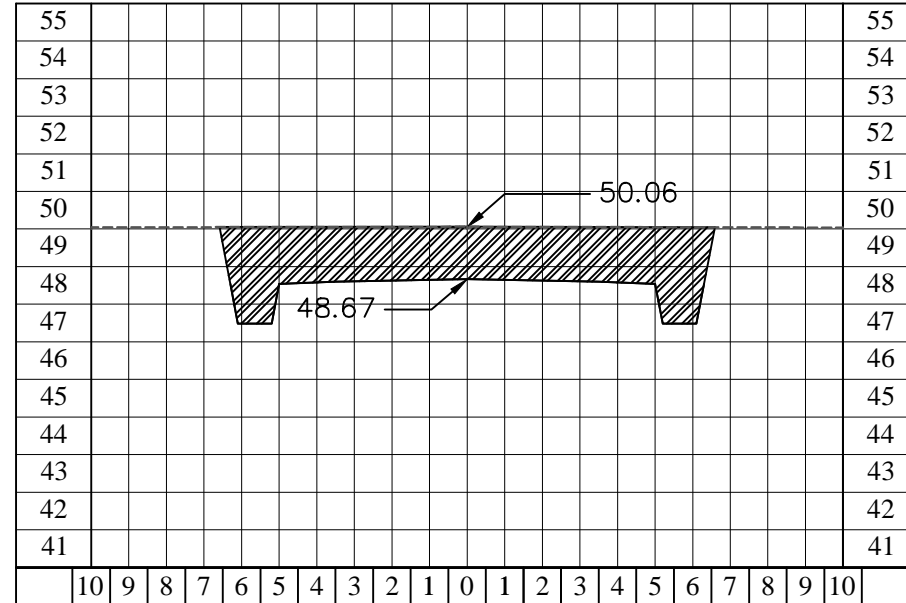
ELV. RENCANA	52,00	52,00	52,00	48,50	ELV. RENCANA
ELV. EXISTING	48,88	50,11	51,20	54,66	ELV. EXISTING
JARAK	100	100	100	JARAK	
STA	STA 53+800	STA 53+900	STA 54+000	STA 54+100	STA

POLITEKNIK NEGERI SRIWIJAYA JURUSAN TEKNIK SIPIL	PERENCANAAN GEOMETRIK DAN TEBAL PERKERASAN LENTUR JALAN BATAS KAB. MUSI BANYUASIN - MUARA BELITI STA 49+300 - 54+500 PROVINSI SUMATERA SELATAN	DISETUIJI OLEH		DIGAMBAR OLEH		JUDUL GAMBAR	NOMOR GAMBAR : 17
		Drs. A. Fuad Z., S.T., M.T. NIP 195812131986031002	Norca Praditya, S.T., M.T. NIP 198804252019031005	Muhammad Fajri Muharram NIM 062030100684	Alga Nogie Pratama NIM 062030100670	SITUASI DAN POTONGAN MEMANJANG	JUMLAH GAMBAR : 17

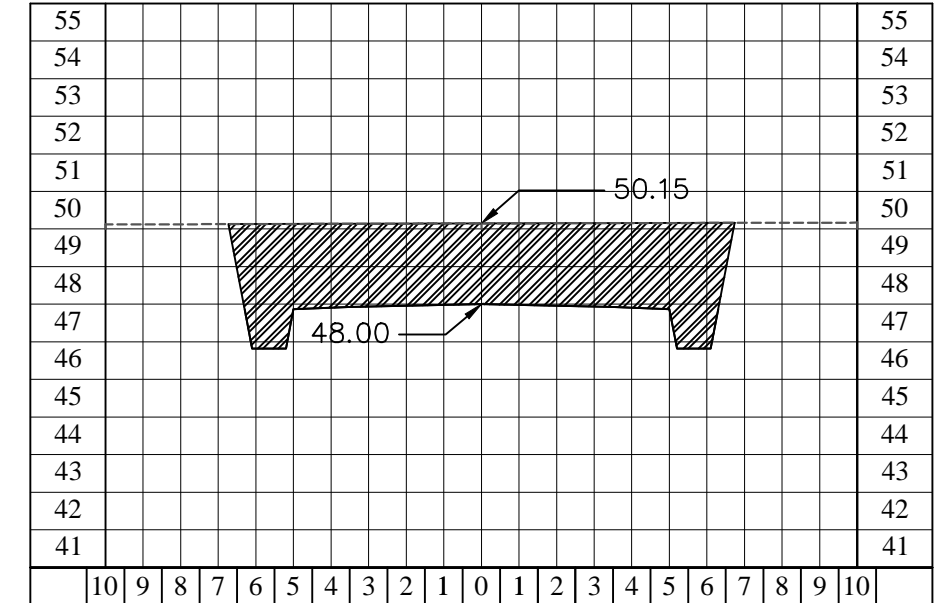


ELV. RENCANA	48,50	45,00	41,95	39,06	ELV. RENCANA
ELV. EXISTING	54,66	51,62	39,65	39,06	ELV. EXISTING
JARAK	100	100	100		JARAK
STA	STA 54+100	STA 54+200	STA 54+300	STA 54+395	STA

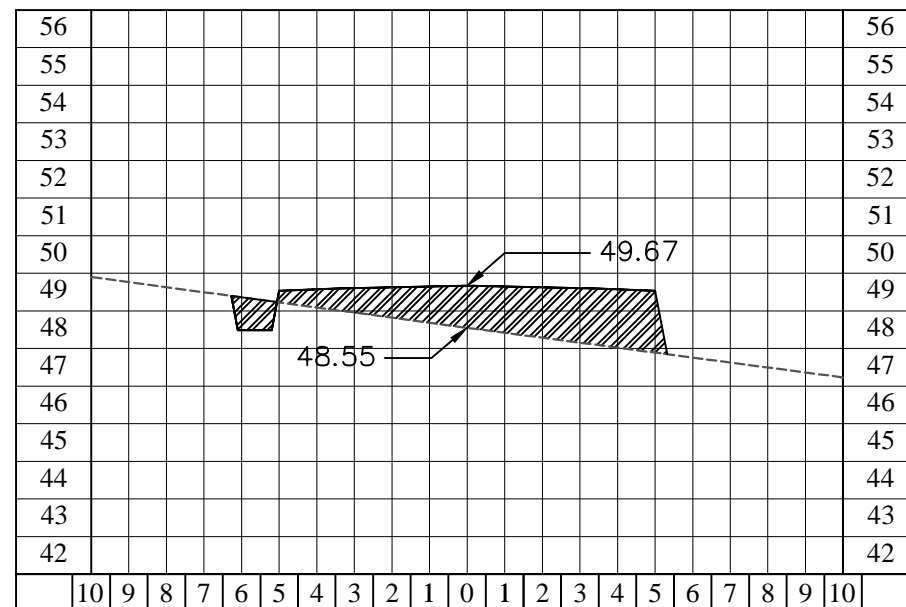
STA 50+100



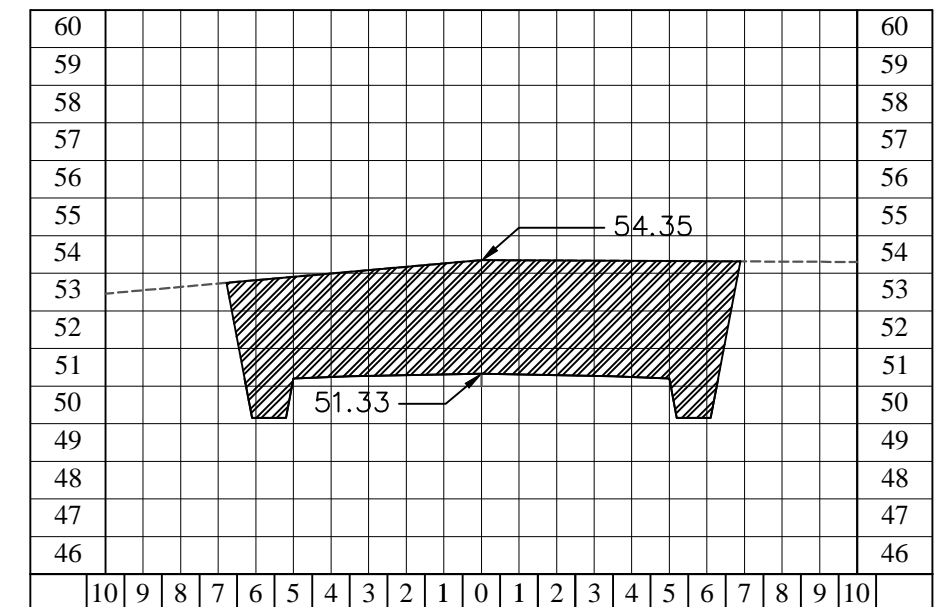
STA 50+200



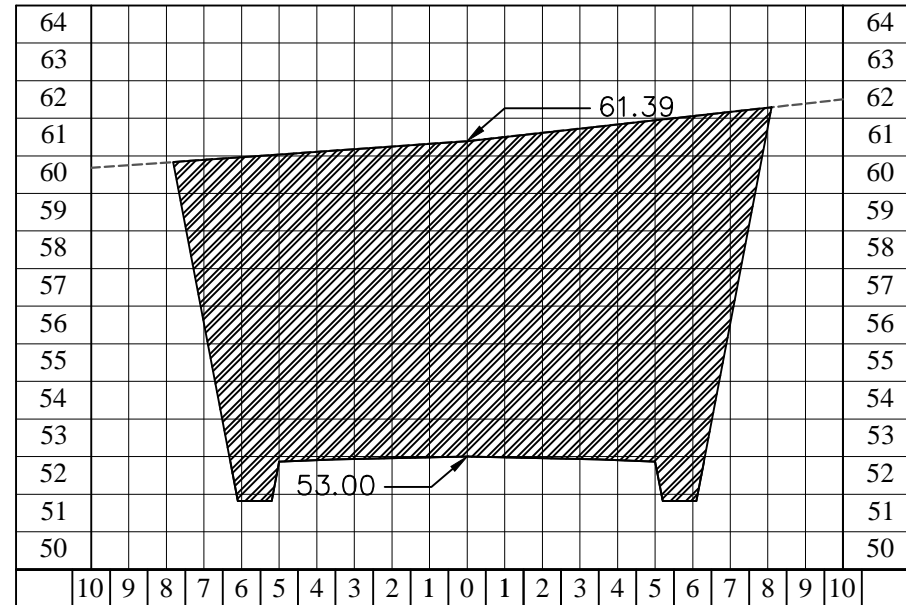
STA 50+300



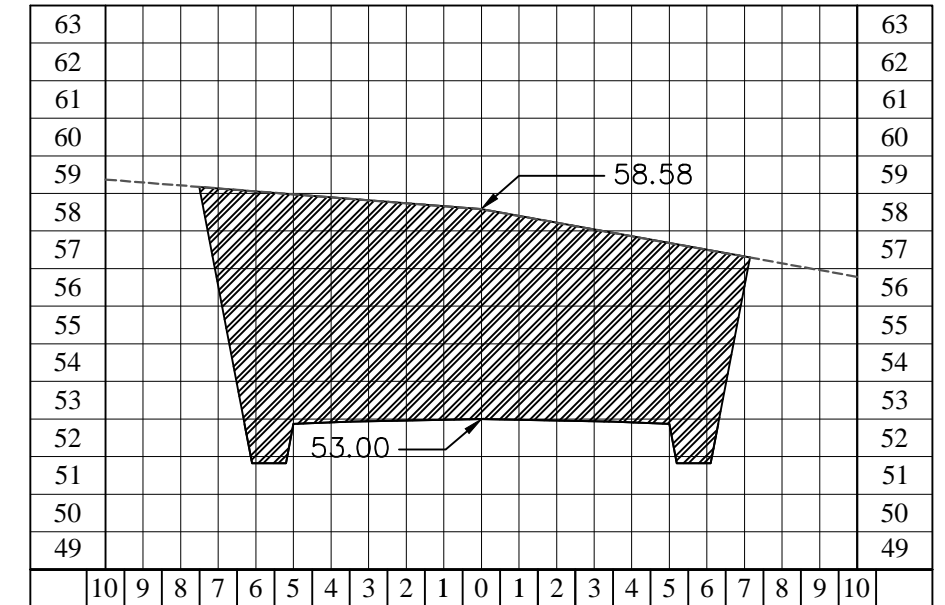
STA 50+400



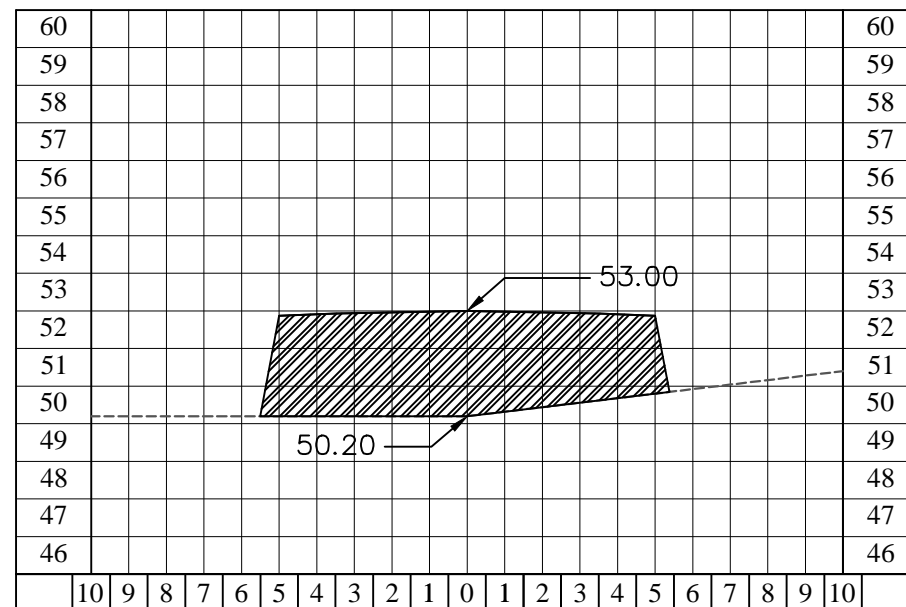
STA 50+500



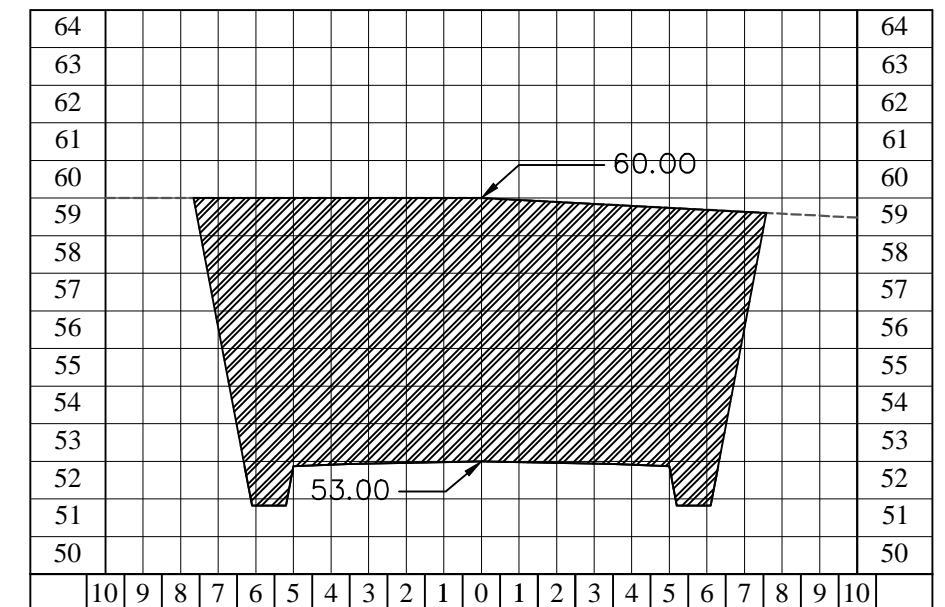
STA 50+600



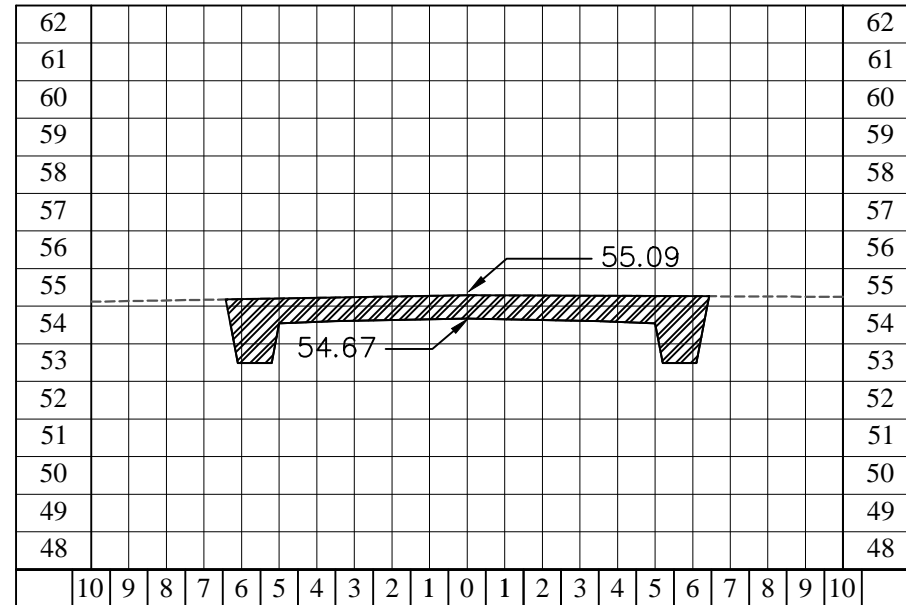
STA 50+700



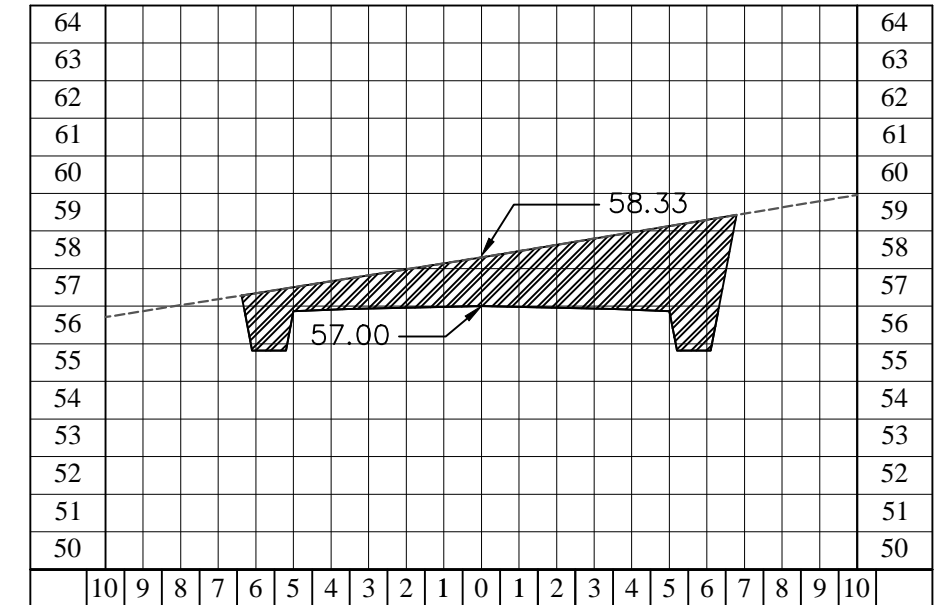
STA 50+800



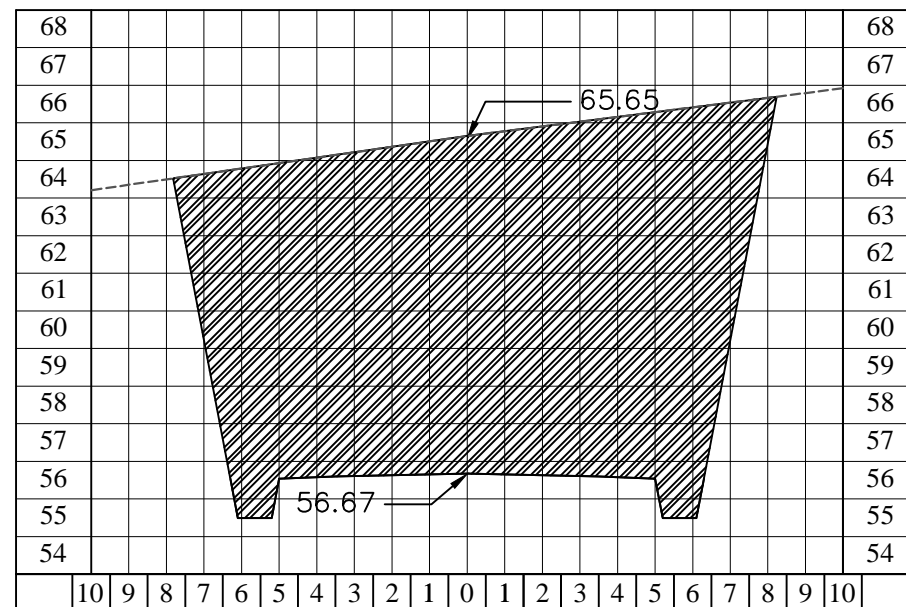
STA 51+300



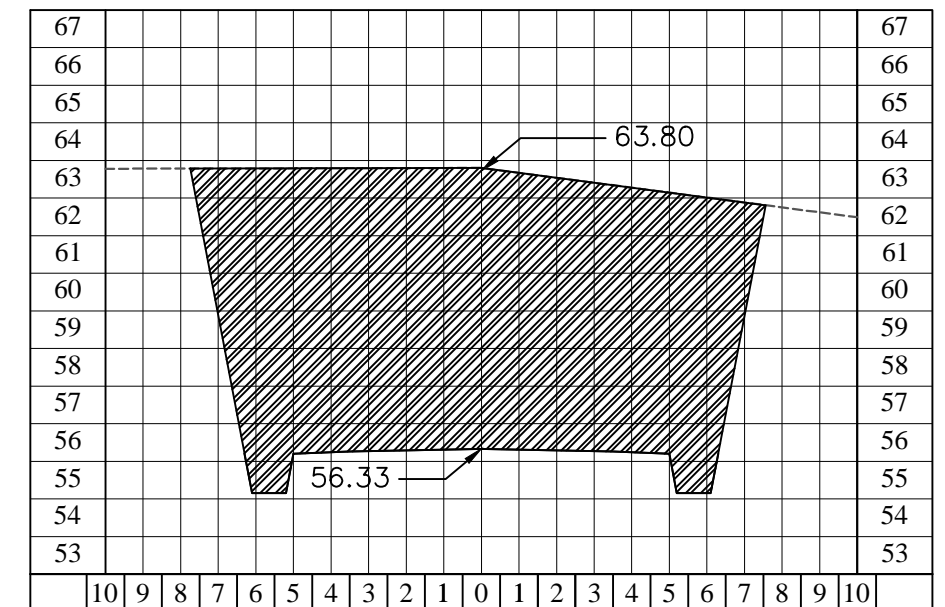
STA 51+400



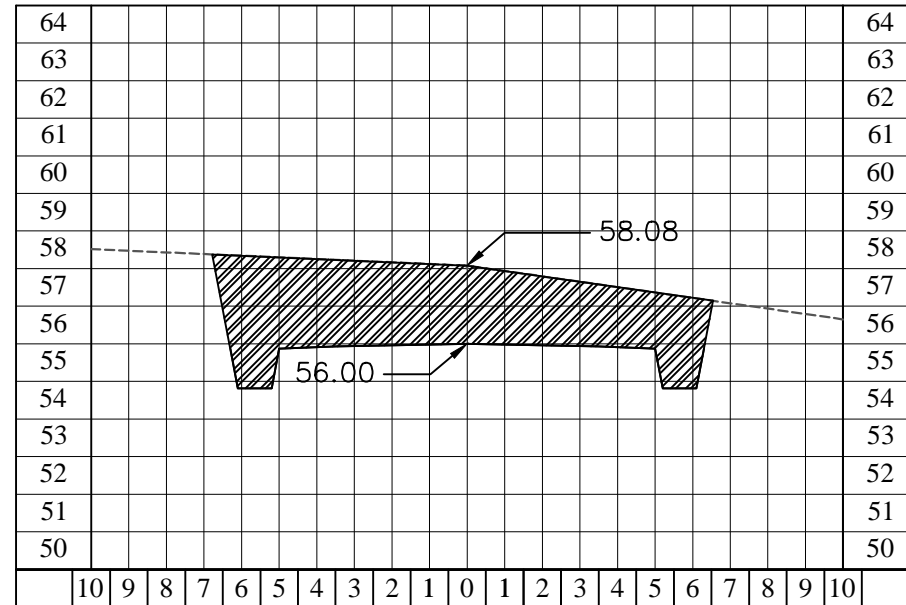
STA 51+500



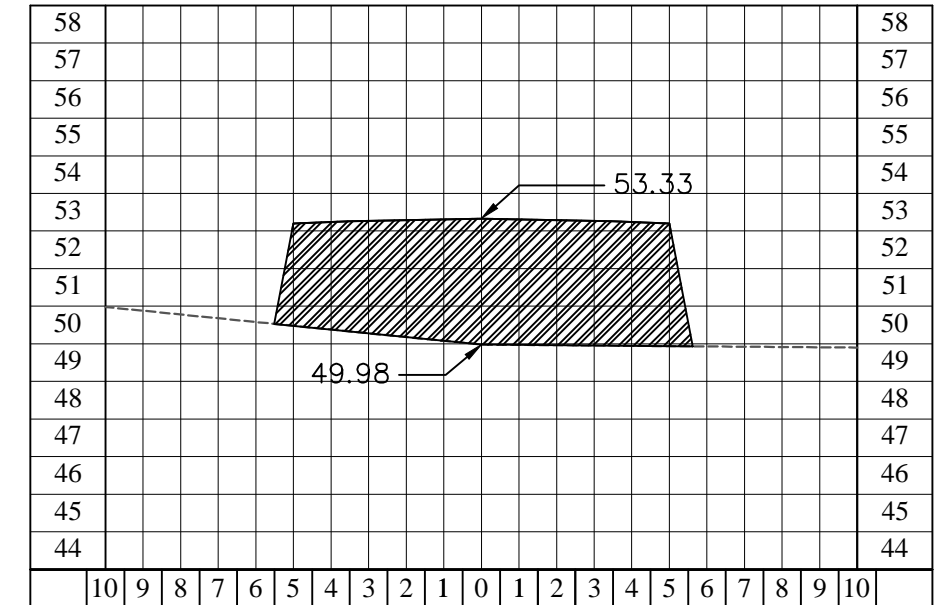
STA 51+600



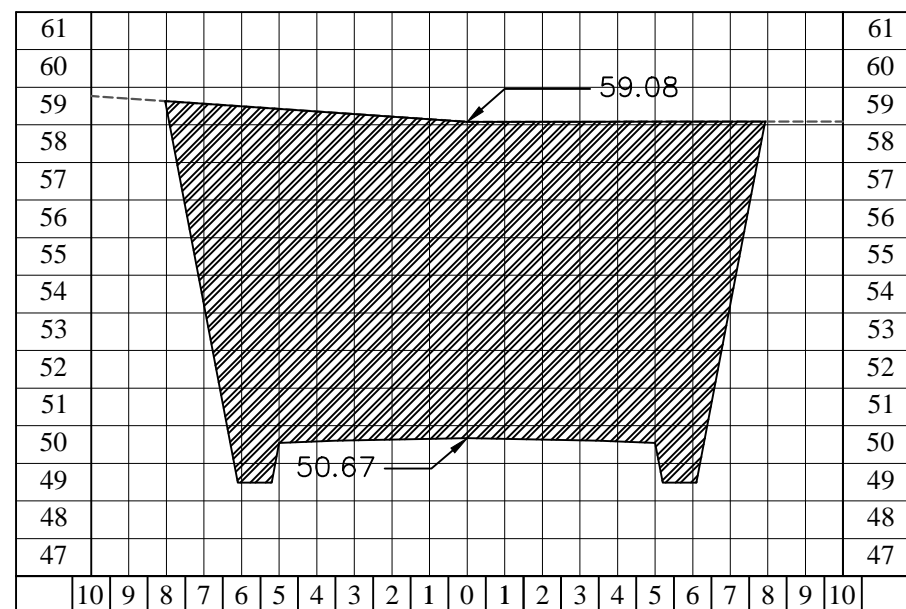
STA 51+700



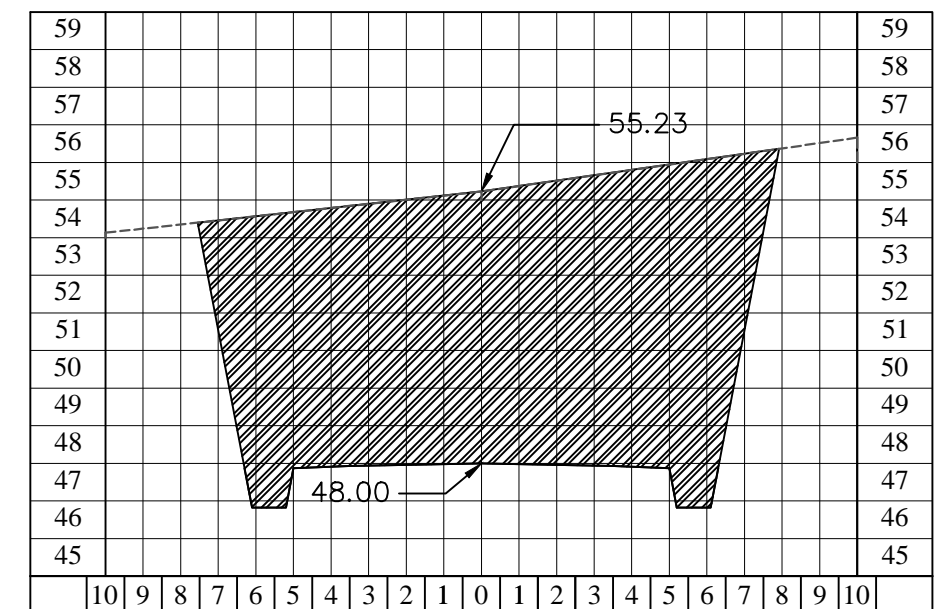
STA 51+800



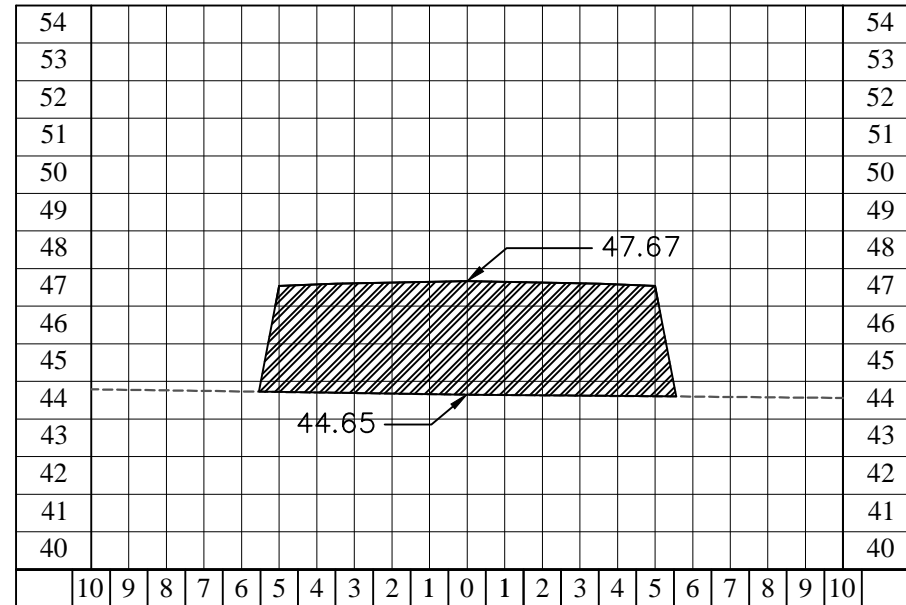
STA 51+900



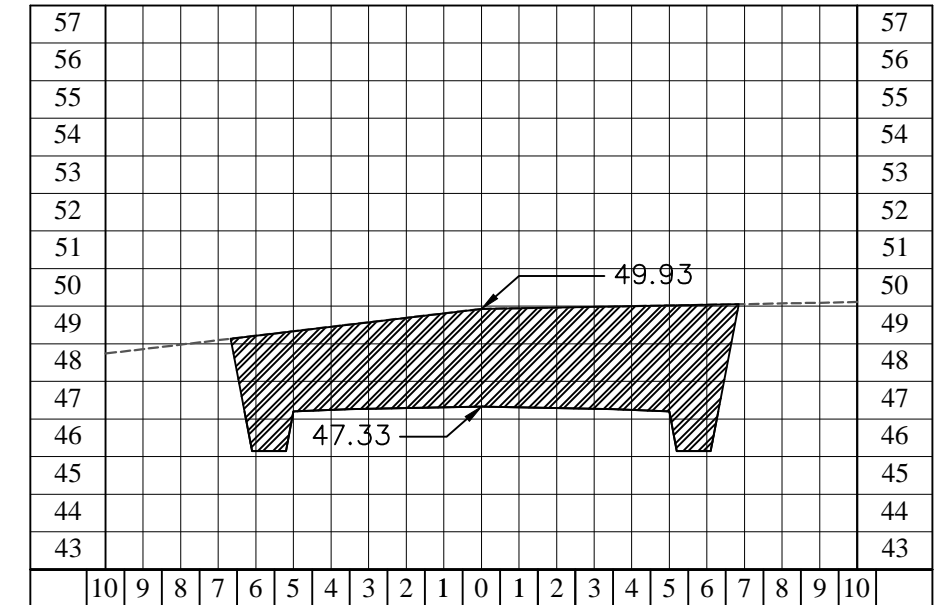
STA 52+000



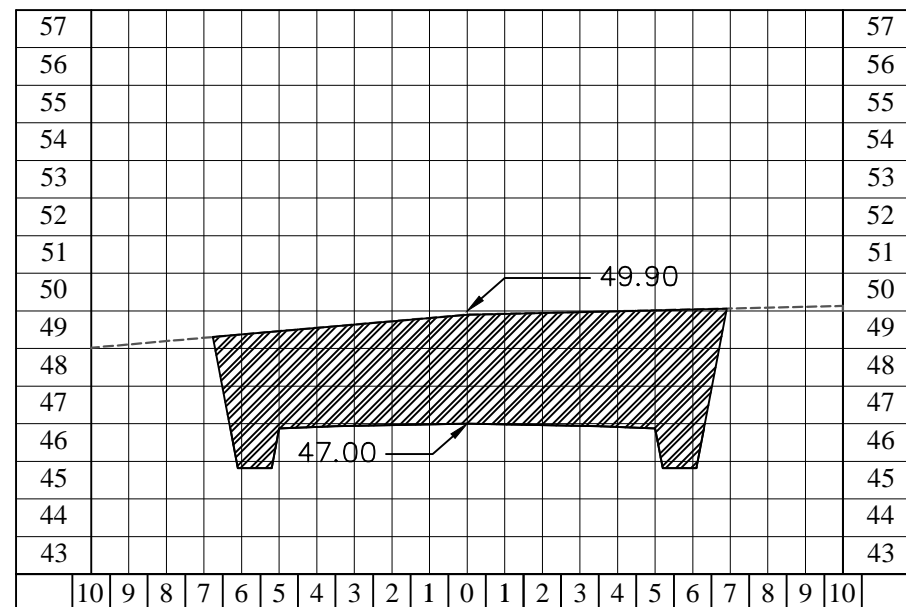
STA 52+100



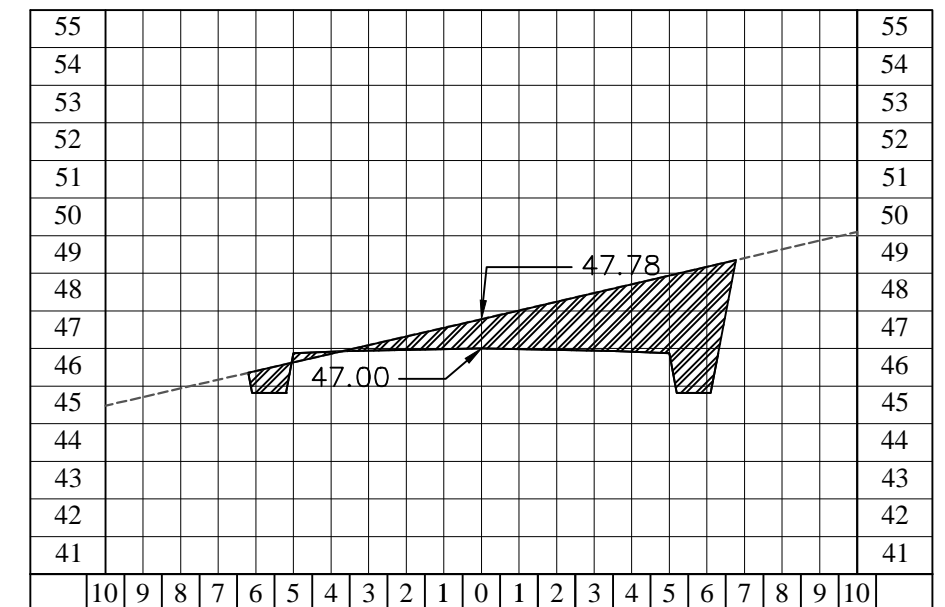
STA 52+200



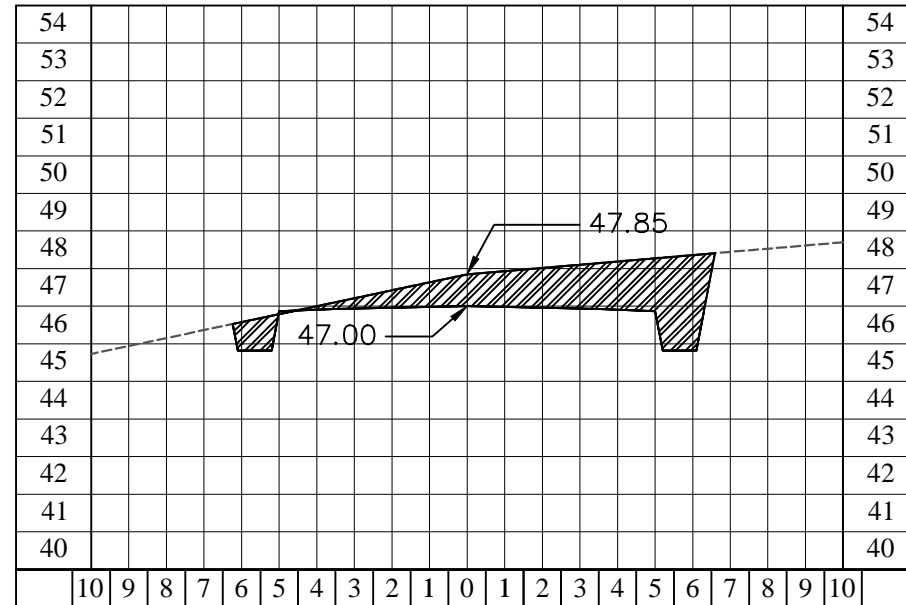
STA 52+300



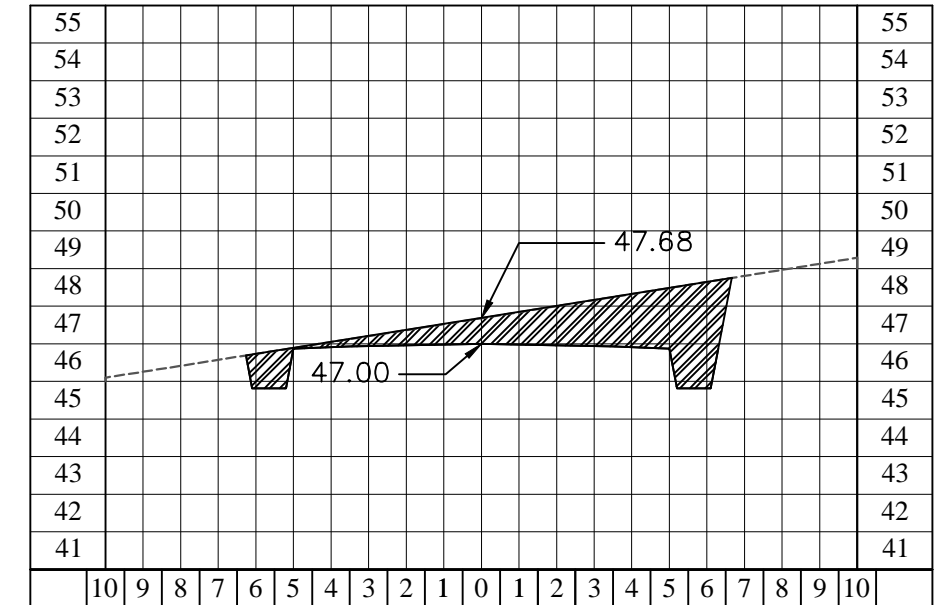
STA 52+400



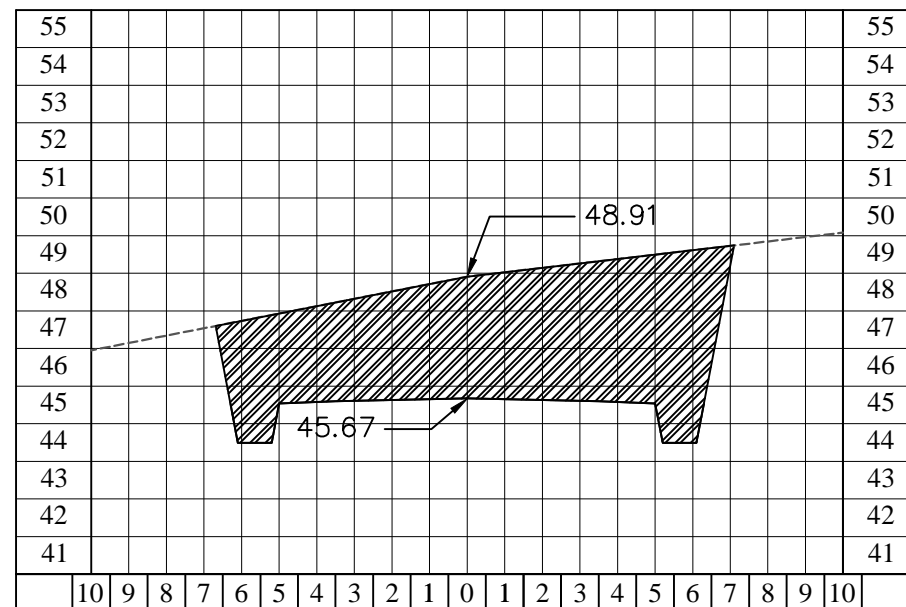
STA 52+500



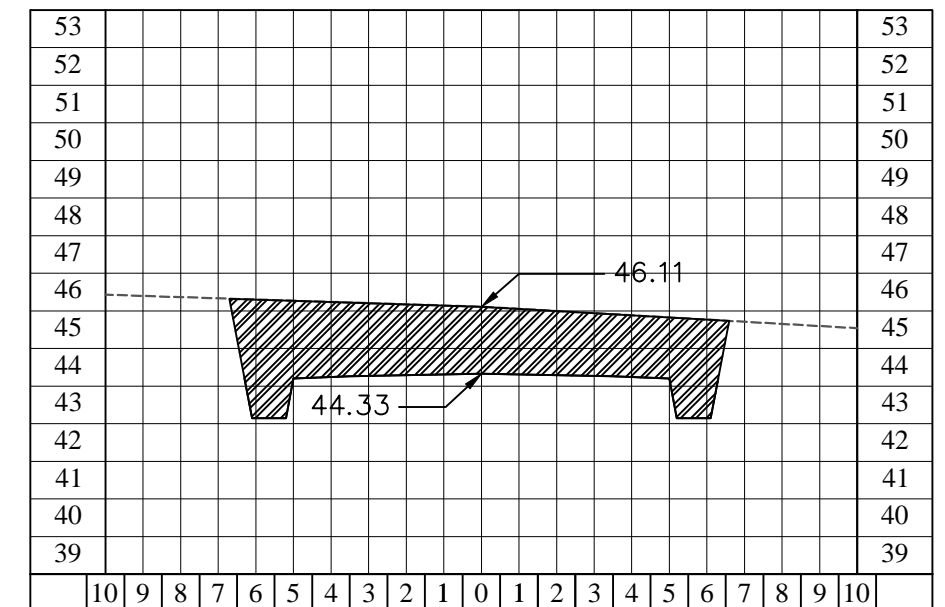
STA 52+600



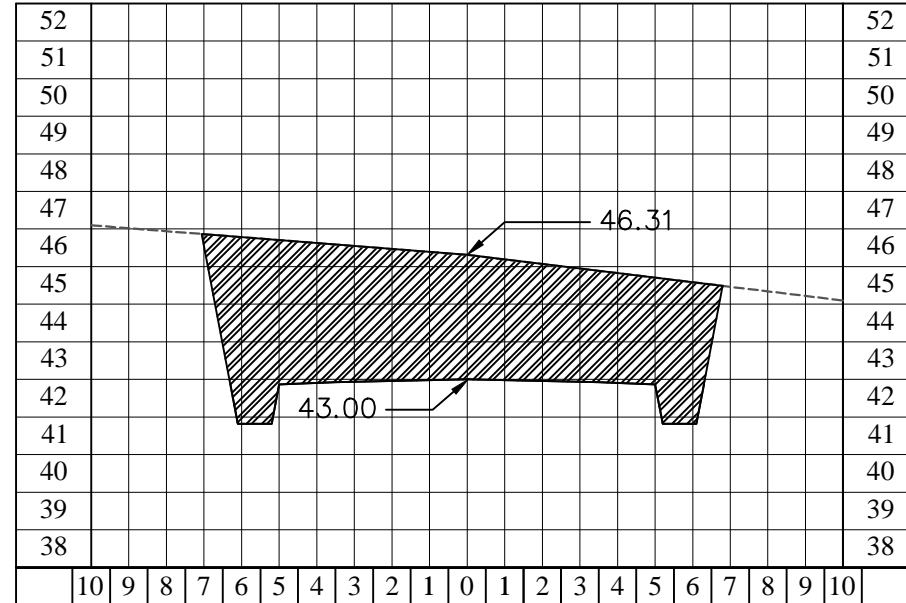
STA 52+700



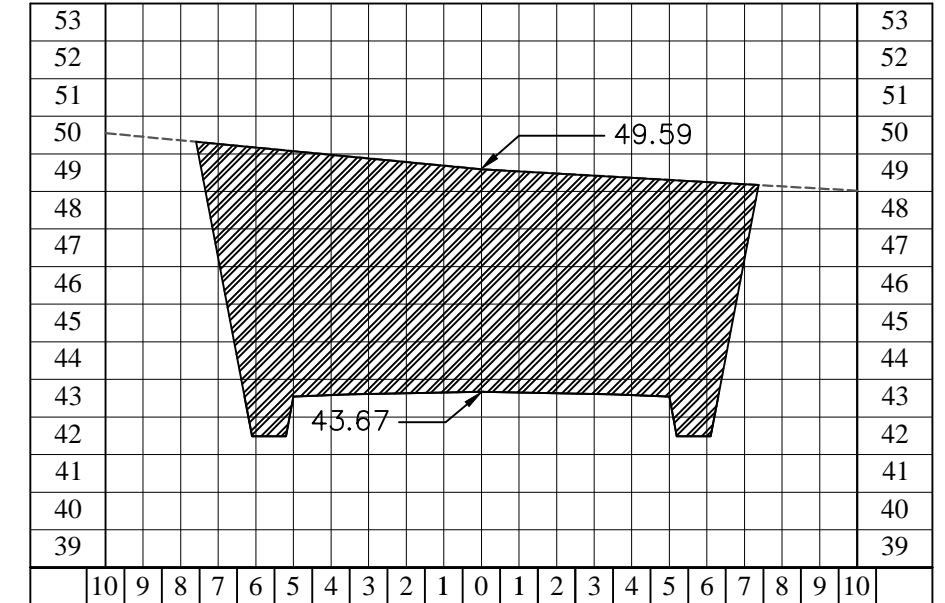
STA 52+800



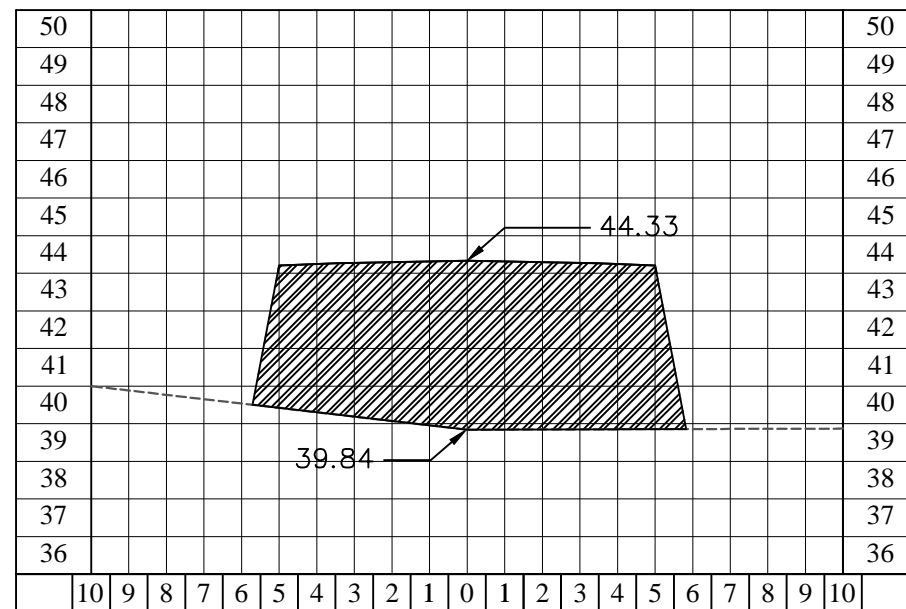
STA 52+900



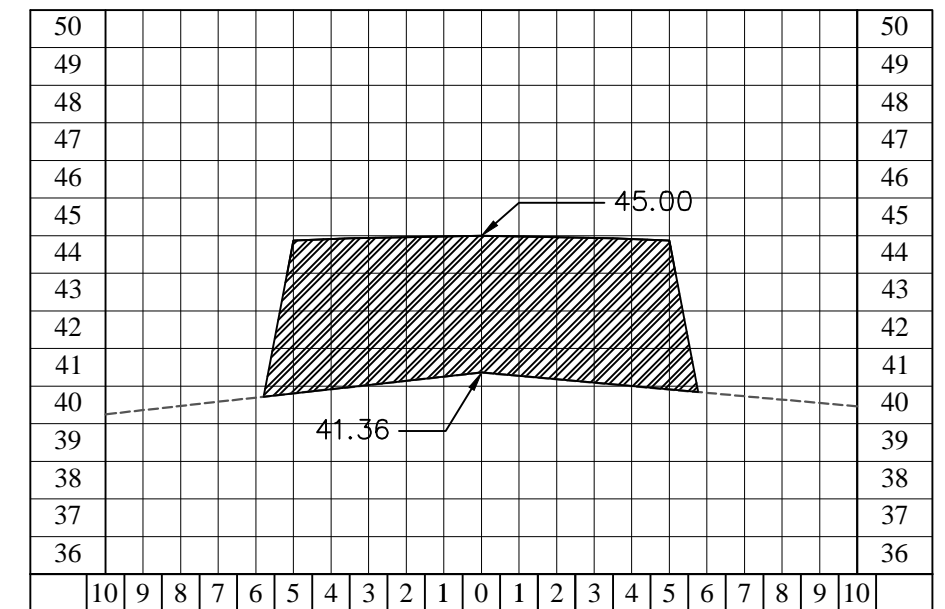
STA 53+000



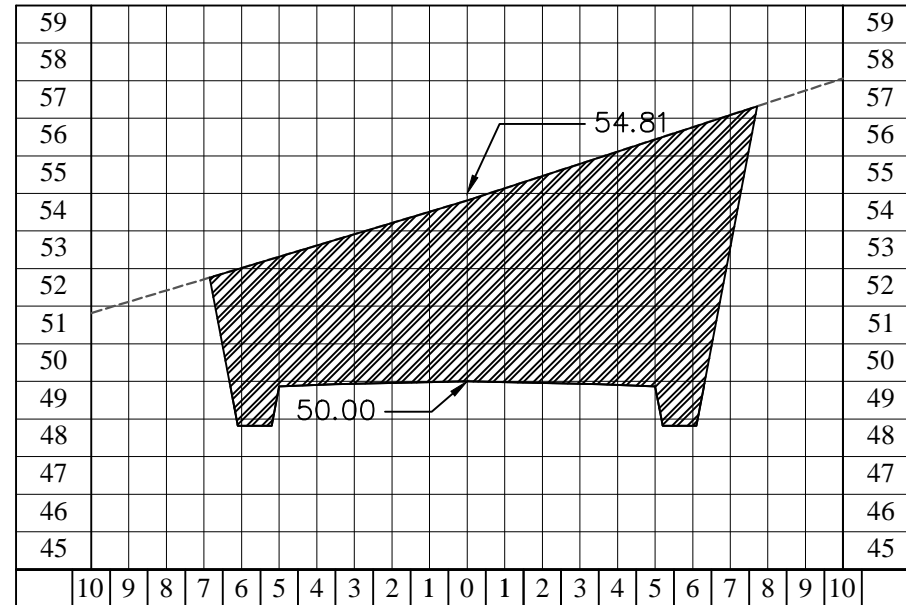
STA 53+100



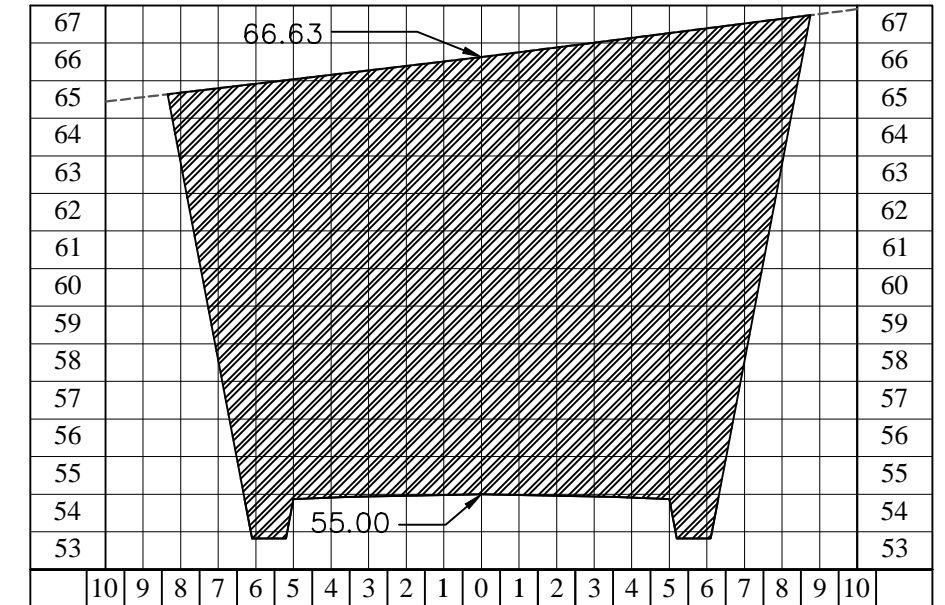
STA 53+200



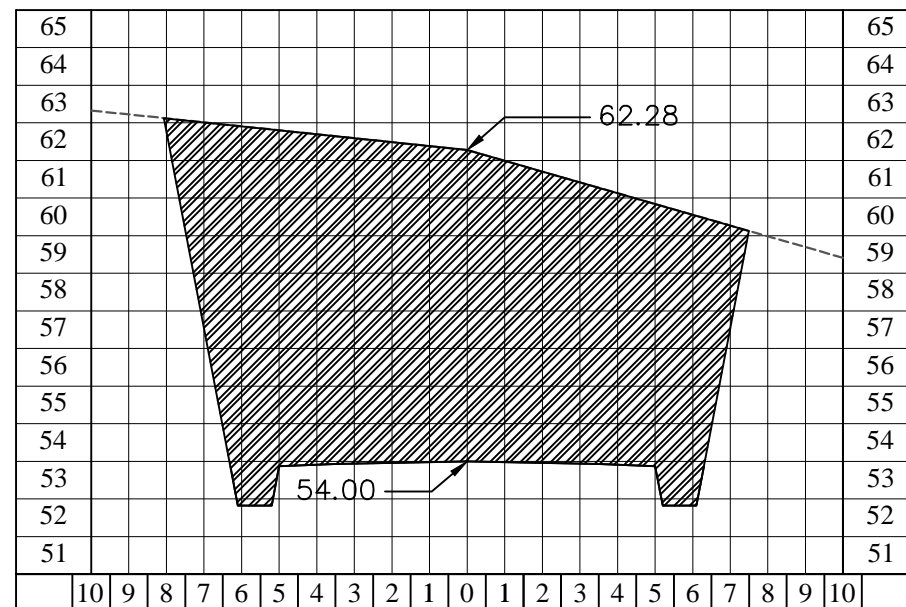
STA 53+300



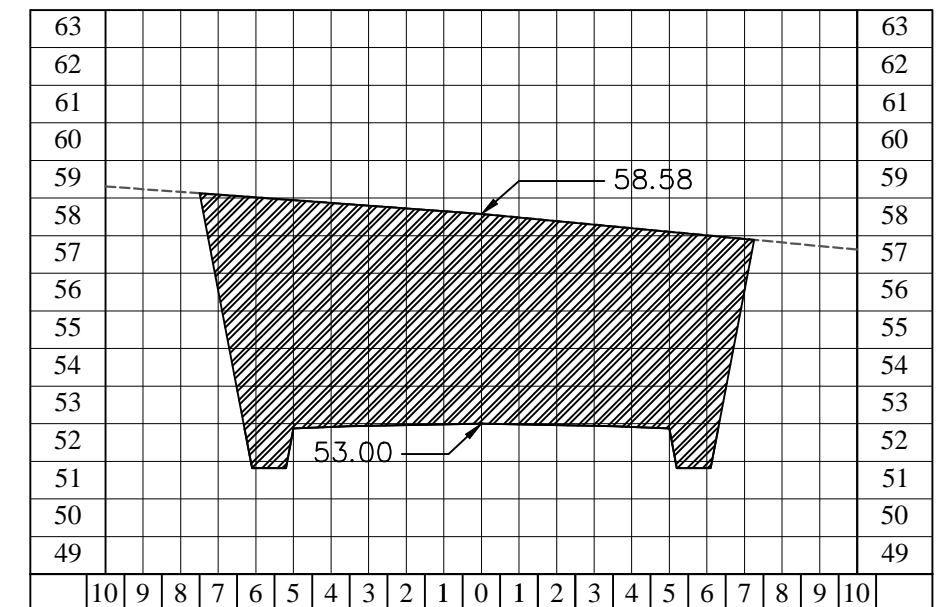
STA 53+400



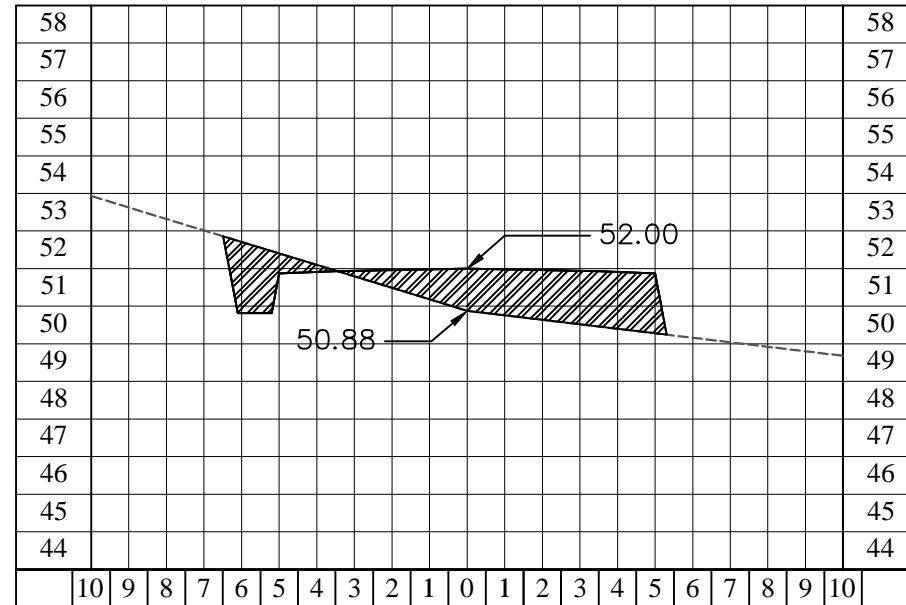
STA 53+500



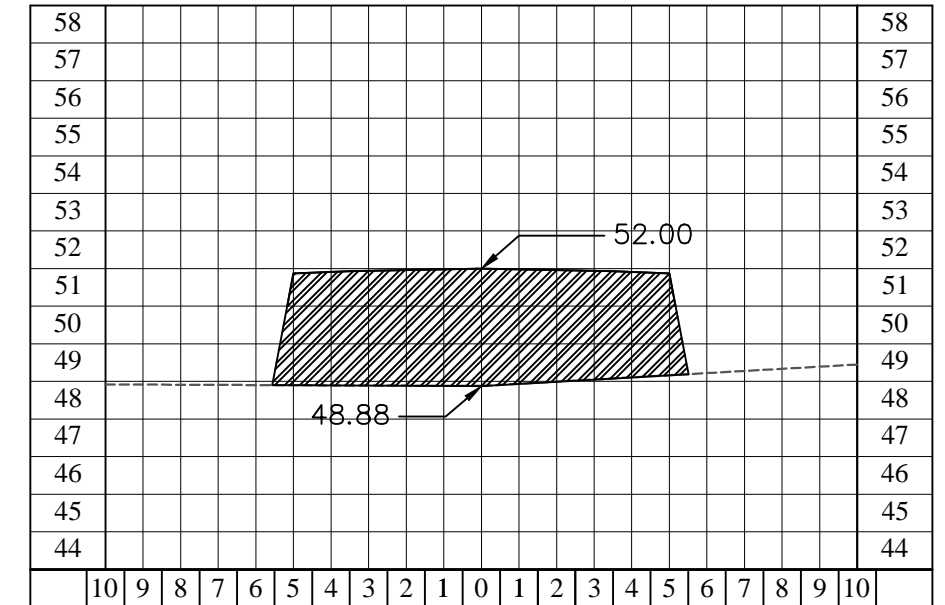
STA 53+600



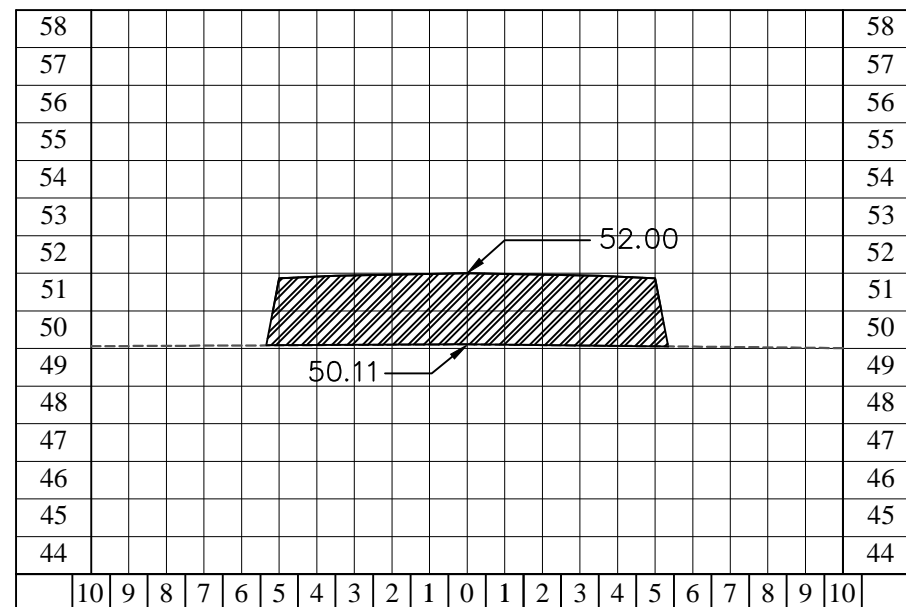
STA 53+700



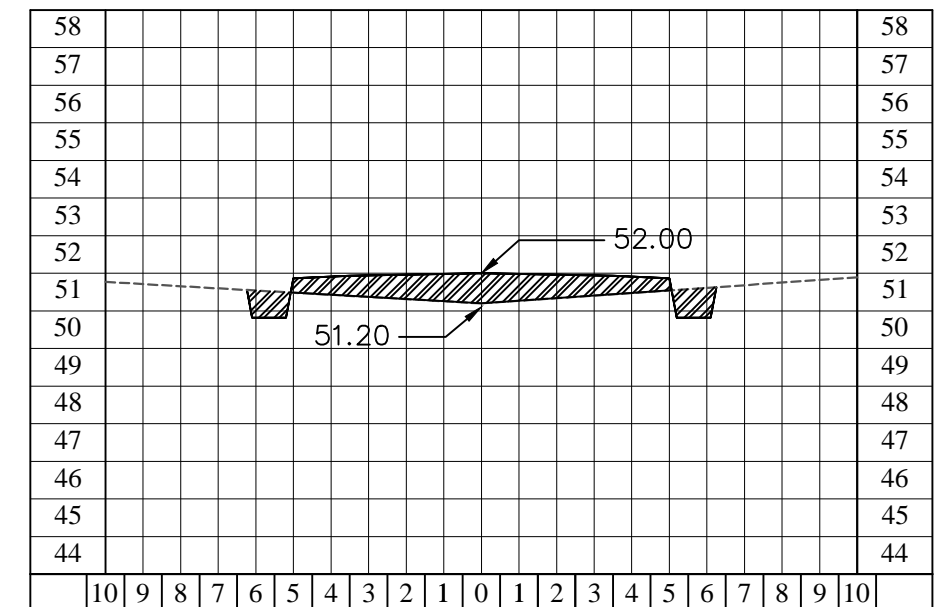
STA 53+800

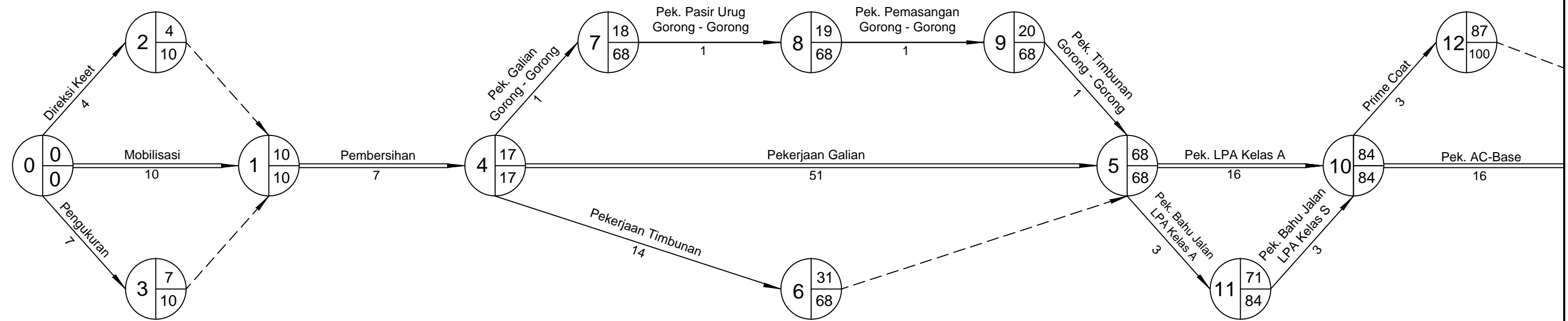


STA 53+900



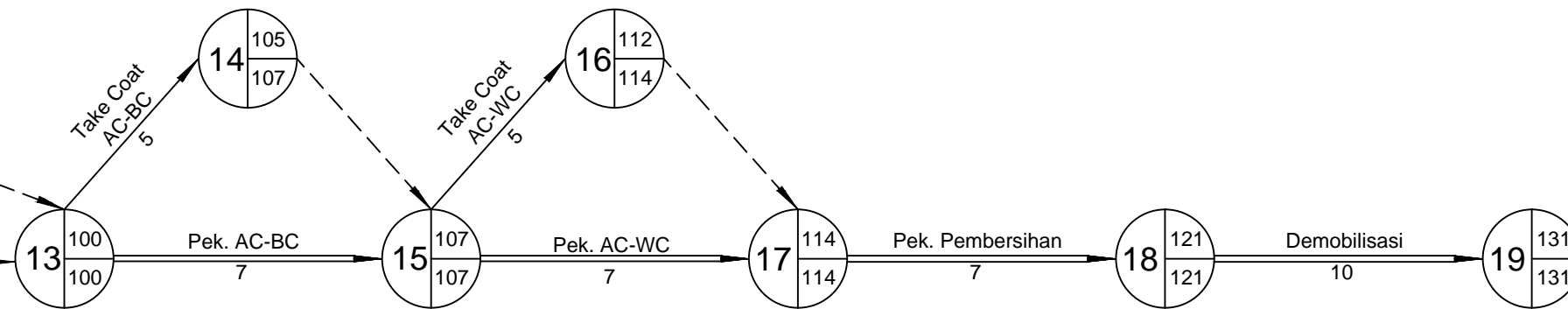
STA 54+000





KETERANGAN

-  : Jalur Kritis
-  : Kegiatan
-  : Dummy
-  : EET (*Earliest Event Time*) : Waktu Penyelesaian Paling Awal
-  : LET (*Latest Event Time*) : Waktu Penyelesaian Paling Akhir
-  : Kegiatan (*Event*) : Urutan Pekerjaan



KETERANGAN

-  : Jalur Kritis
-  : Kegiatan
-  : Dummy
-  : EET (*Earliest Event Time*) : Waktu Penyelesaian Paling Awal
-  : LET (*Latest Event Time*) : Waktu Penyelesaian Paling Akhir
-  : Kegiatan (*Event*) : Urutan Pekerjaan

No	Uraian Pekerjaan	Bobot (%)	Biaya (Rp)	Durasi Pekerjaan (Hari)	DETAIL DURASI PEKERJAAN																					
					BULAN I																					
					MINGGU 1							MINGGU 2							MINGGU 3							
					1	2	3	4	5	6	7	8	9	10	11	12	13	14	15	16	17	18	19	20	21	
1	Mobilisasi	0,027	15.000.000,00	10	0,003	0,003	0,003	0,003	0,003	0,003	0,003	0,003	0,003													
2	Direksi Keet	0,062	34.576.398,72	4	0,015	0,015	0,015	0,015																		
3	Pengukuran	0,008	4.254.283,39	7	0,001	0,001	0,001	0,001	0,001	0,001																
4	Pembersihan	0,643	360.727.887,72	7										0,092	0,092	0,092	0,092	0,092	0,092							
5	Pekerjaan Galian	27,439	15.388.524.190,06	51															0,538	0,538	0,538	0,538				
6	Pekerjaan Timbunan	1,512	847.762.703,24	14															0,108	0,108	0,108	0,108				
7	Galian Gorong-Gorong	0,005	3.030.007,90	1															0,005							
8	Pasir Urug Gorong-Gorong	0,005	2.831.519,08	1																0,005						
9	Pemasangan Gorong Gorong	0,028	15.926.156,12	1																	0,028					
10	Timbunan Gorong- Gorong	0,020	11.120.087,72	1																		0,020				
11	Lapis Pondasi Atas	8,705	4.881.778.639,22	16																						
12	Bahu Jalan LPA kelas A	7,487	4.198.906.971,62	3																						
13	Bahu Jalan LPA kelas S	3,286	1.842.864.320,41	3																						
14	Prime Coat	1,039	582.467.829,90	3																						
15	Lapis AC-Base	23,414	13.131.411.156,21	16																						
16	Tack Coat AC-BC	1,039	582.467.801,36	3																						
17	Lapis AC-BC	12,356	6.929.500.814,77	7																						
18	Tack Coat AC-WC	1,039	582.467.829,90	3																						
19	Lapis AC-WC	11,844	6.642.612.038,75	7																						
20	Pembersihan Akhir	0,018	10.000.000,00	7																						
21	Demobilisasi	0,027	15.000.000,00	10																						
TOTAL		100,000	56.083.230.636,09																							
Rencana Prosenatase Rencana						0,019	0,019	0,019	0,019	0,004	0,004	0,004	0,003	0,003	0,003	0,092	0,092	0,092	0,092	0,092	0,092	0,651	0,651	0,674	0,666	
Rencana Prosentase Kumulatif						0,019	0,038	0,058	0,077	0,080	0,084	0,088	0,091	0,093	0,096	0,188	0,280	0,372	0,464	0,555	0,647	0,739	1,391	2,042	2,716	3,382

