

LAMPIRAN

Palembang, 22 November 2022

Hal : Permohonan Permintaan Data Proyek

**Kepada Yth.
Wakil Direktur I
Politeknik Negeri Sriwijaya
Palembang**

Dengan Hormat,

Sesuai dengan kurikulum Politeknik Negeri Sriwijaya, adanya Laporan Akhir di Program D-III Teknik Sipil Konsentrasi Bangunan Gedung Politeknik Negeri Sriwijaya Tahun 2022, untuk itu kami memohon kepada Bapak agar dapat memberikan surat pengantar permohonan permintaan data proyek yang ditujukan kepada :

**Kepada : Project Management Unit (PMU), Ibu Dr.Rahayu Sulistyorini, S.T., M.T.,
Pekerjaan : Pembangunan Gedung Laboratorium Teknik 5.3 Institut Teknologi
Sumatera Lampung
Alamat : Jalan Terusan Ryacudu Way Huwi, Kec. Jati Agung, Lampung Selatan
35365**

Berikut ini mahasiswa yang akan mengajukan permohonan pengambilan data proyek :

NO	NAMA	NPM	KELAS	JURUSAN
1	Samuel Adi Nugroho	062030100601	5 SA	Teknik Sipil
2	Egi Putri Nabilla	062030100590	5 SA	Teknik Sipil

Demikianlah surat permohonan ini kami ajukan, besar harapan kami Bapak dapat menyetujuinya. Atas perhatian Bapak kami ucapkan terima kasih.

Mengetahui,
Ketua Jurusan Teknik Sipil,



Ibrahim, S.T., M.T.

NIP. 196905092000031001

Palembang, 22 November 2022

Hormat Kami
Mahasiswa yang Mewakili.



Samuel Adi Nugroho

NIM. 062030100601

Lampiran Surat

Nomor :

NO.	PERMOHONAN DATA
1	Data umum proyek
2	Data teknis proyek
3	Data teknis tanah
4	Data spesifikasi pondasi
5	Data spesifikasi sloof
6	Data spesifikasi kolom
7	Data spesifikasi balok
8	Data spesifikasi plat lantai
9	Data beton
10	Data baja
11	Manajemen Proyek
12	Rencana Keselamatan Kerja (RKK)
13	Rencana Kerja dan Syarat –syarat (RKS)
14	Harga Satuan
15	Rencana Keselamatan Kerja (RKK)
16	Struktur organisasi proyek
17	Time Schedule
18	Kurva S dan NWP
19	Shop Drawing (Gambar Kerja beserta detail potongan)

16



KEMENTERIAN PENDIDIKAN, KEBUDAYAAN,
RISET, DAN TEKNOLOGI
POLITEKNIK NEGERI SRIWIJAYA

Jalan Srijaya Negara Bukit Besar – Palembang 30139 Telepon 0711-353414
Laman : <http://polsri.ac.id>, Pos El : info@polsri.ac.id

Nomor : 10616/PL6.3.1/SP/2022
Perihal : Izin Pengambilan Data Proyek

22 November 2022

Yth. Kepala
Project Management Unit (PMU)
Pembangunan Gedung Laboratorium Teknik 5.3
Institut Teknologi Sumatera Lampung
Jalan Terusan Ryacudu Way Huwi Kecamatan Jati Agung
Lampung Selatan 35365

Dengan hormat,

Sesuai dengan kurikulum Jurusan Teknik Sipil Politeknik Negeri Sriwijaya, Laporan Akhir merupakan mata kuliah wajib pada semester 6 (enam). Untuk itu mahasiswa kami memerlukan data proyek untuk penyusunan Laporan Akhir tersebut.

Sehubungan dengan hal tersebut di atas, kami mohon Bapak/Ibu dapat memberikan izin dan membantu mahasiswa kami ini untuk pengambilan data.


Adapun data-data proyek yang dibutuhkan yaitu:

1. Data Umum Proyek
2. Data Teknis Proyek
3. Data Teknis Tanah
4. Data Spesifikasi Pondasi
5. Data Spesifikasi Sloof
6. Data Spesifikasi Kolom
7. Data Spesifikasi Balok
8. Data Spesifikasi Plat Lantai
9. Data Beton
10. Data Baja
11. Manajemen Proyek
12. Rencana Keselamatan Kerja (RKK)
13. Rencana Kerja dan Syarat-Syarat (RKS)
14. Harga Satuan
15. Struktur Organisasi Proyek
16. Time Schedule
17. Kurva S dan NWP
18. Shop Drawing (Gambar Kerja Beserta Detail Potongan)

Mahasiswa kami yang akan mengumpulkan data tersebut adalah :

No	Nama	NPM	Kelas	Jurusan / Program Studi
1	Samuel Adi Nugroho	0620 3010 0601	5 SA	Teknik Sipil
2	Egi Putri Nabilla	0620 3010 0590	5 SA	Teknik Sipil

Atas perhatian dan bantuannya diucapkan terima kasih.

a.n. Direktur
Wakil Direktur I,

Carlos RS, S.T., M.T.
NIP 196403011989031003

Tembusan:

1. Ketua Jurusan Teknik Sipil
2. Yang bersangkutan



KEMENTERIAN PENDIDIKAN DAN KEBUDAYAAN
POLITEKNIK NEGERI SRIWIJAYA
Jalan Srijaya Negara, Palembang 30139
Telp. 0711-353414 Fax. 0711-355918
Website : www.polsri.ac.id E-mail : info@polsri.ac.id



LEMBAR REKOMENDASI UJIAN LAPORAN AKHIR

Pembimbing Laporan Akhir memberikan rekomendasi kepada:

Nama : Egi Putri Nabilla
NIM : 062030100590
Jurusan / Program Studi : Teknik Sipil / DIII – Teknik Sipil
Judul Laporan Akhir : Perencanaan Gedung Laboratorium Teknik 5.3
Institut Teknologi Sumatra Provinsi Lampung

Mahasiswa tersebut telah memenuhi persyaratan dan dapat mengikuti Ujian Laporan Akhir pada Tahun Akademik 2022 / 2023.

Palembang, Agustus 2023

Pembimbing I

Pembimbing II

Lina Flaviana Tilik, S.T., M.T.
NIP. 197202271998022003

Bastoni Hassasi, S.T., M. Eng
NIP. 196104071985031002



KEMENTERIAN PENDIDIKAN DAN KEBUDAYAAN
POLITEKNIK NEGERI SRIWIJAYA
Jalan Srijaya Negara, Palembang 30139
Telp. 0711-353414 Fax. 0711-355918
Website : www.polsri.ac.id E-mail : info@polsri.ac.id



LEMBAR REKOMENDASI UJIAN LAPORAN AKHIR

Pembimbing Laporan Akhir memberikan rekomendasi kepada:

Nama : Samuel Adi Nugroho
NIM : 062030100601
Jurusan / Program Studi : Teknik Sipil / DIII – Teknik Sipil
Judul Laporan Akhir : Perencanaan Gedung Laboratorium Teknik 5.3
Institut Teknologi Sumatra Provinsi Lampung

Mahasiswa tersebut telah memenuhi persyaratan dan dapat mengikuti Ujian Laporan Akhir pada Tahun Akademik 2022 / 2023.

Palembang, Agustus 2023

Pembimbing I

Pembimbing II

Lina Flaviana Tilik, S.T., M.T.

Bastoni Hassasi, S.T., M. Eng

NIP. 197202271998022003

NIP. 196104071985031002



LEMBAR REKOMENDASI SEMINAR PROPOSAL LAPORAN AKHIR

Pembimbing Laporan Akhir memberikan rekomendasi kepada :

Nama : Egi Putri Nabilla
NIM : 062030100590
Jurusan/Program Studi : D3 Teknik Sipil/Teknik Sipil
Judul Laporan : Perencanaan Gedung Laboratorium Teknik 5.3
Institut Teknologi Sumatera Lampung

Mahasiswa tersebut telah memenuhi persyaratan dan dapat mengikuti Seminar
Porposal Laporan Akhir Pada Tahun Akademik 2022/2023

Palembang, Mei 2023

Pembimbing,

Lina Flaviana Tilik, S.T., M.T.

NIP. 197202271998022003



LEMBAR REKOMENDASI SEMINAR PROPOSAL LAPORAN AKHIR

Pembimbing Laporan Akhir memberikan rekomendasi kepada :

Nama : Samuel Adi Nugroho
NIM : 062030100601
Jurusan/Program Studi : D3 Teknik Sipil/Teknik Sipil
Judul Laporan : Perencanaan Gedung Laboratorium Teknik 5.3
Institut Teknologi Sumatera Lampung

Mahasiswa tersebut telah memenuhi persyaratan dan dapat mengikuti Seminar
Porposal Laporan Akhir Pada Tahun Akademik 2022/2023

Palembang, Mei 2023

Pembimbing,

Lina Flaviana Tilik, S.T., M.T.

NIP. 197202271998022003



LEMBAR REKOMENDASI SEMINAR PROPOSAL LAPORAN AKHIR

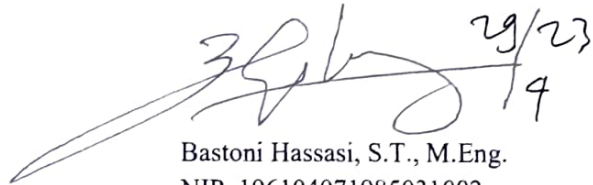
Pembimbing Laporan Akhir memberikan rekomendasi kepada :

Nama : Egi Putri Nabilla
NIM : 062030100590
Jurusan/Program Studi : D3 Teknik Sipil/Teknik Sipil
Judul Laporan : Perencanaan Gedung Laboratorium Teknik 5.3
Institut Teknologi Sumatera Lampung

Mahasiswa tersebut telah memenuhi persyaratan dan dapat mengikuti Seminar
Porposal Laporan Akhir Pada Tahun Akademik 2022/2023

Palembang, Mei 2023

Pembimbing,

 29/23
14

Bastoni Hassasi, S.T., M.Eng.

NIP. 196104071985031002



LEMBAR REKOMENDASI SEMINAR PROPOSAL LAPORAN AKHIR

Pembimbing Laporan Akhir memberikan rekomendasi kepada :

Nama : Samuel Adi Nugroho
NIM : 062030100601
Jurusan/Program Studi : D3 Teknik Sipil/Teknik Sipil
Judul Laporan : Perencanaan Gedung Laboratorium Teknik 5.3
Institut Teknologi Sumatera Lampung

Mahasiswa tersebut telah memenuhi persyaratan dan dapat mengikuti Seminar
Porposal Laporan Akhir Pada Tahun Akademik 2022/2023

Palembang, Mei 2023

Pembimbing,

Bastoni Hassasi, S.T., M.Eng.
NIP. 196104071985031002



SURAT KESEPAKATAN BIMBINGAN LAPORAN AKHIR

Kami yang bertanda tangan dibawah ini :

Pihak Pertama : Lina Flaviana Tilik, S.T., M.T.

NIP : 197202271998022003

Pihak Kedua : Egi Putri Nabilla

NIM : 062030100590

Jurusan / Program Studi : Teknik Sipil / Bangunan Gedung

Pada hari tanggal telah sepakat untuk melakukan konsultasi bimbingan Laporan Akhir.

Isi kesepakatan :

1. Konsultasi bimbingan sekurang-kurangnya 2 (dua) kali dalam 1 (satu minggu)
2. Pelaksanaan bimbingan pada setiap hari pukul tempat di

Demikianlah kesepakatan ini dibuat dengan penuh kesadaran guna kelancaran penyelesaian Laporan Akhir.

Pihak Pertama,

Lina Flaviana Tilik, S.T., M.T.
NIP. 197202271998022003

Palembang, Maret 2023

Pihak Kedua,

Egi Putri Nabilla
NIM.062030100590

Mengetahui,

Ketua Jurusan Teknik Sipil

Ibrahim, S.T., M.T.
NIP.196905092000031001



KEMENTERIAN PENDIDIKAN DAN KEBUDAYAAN
POLITEKNIK NEGERI SRIWIJAYA
Jalan Srijaya Negara, Palembang 30139
Telp. 0711-353414 Fax. 0711-355918
Website : www.polsri.ac.id E-mail : info@polsri.ac.id



SURAT KESEPAKATAN BIMBINGAN LAPORAN AKHIR

Kami yang bertanda tangan dibawah ini :

Pihak Pertama : Lina Flaviana Tilik, S.T., M.T.

NIP : 197202271998022003

Pihak Kedua : Samuel Adi Nugroho

NIM : 062030100601

Jurusan / Program Studi : Teknik Sipil / Bangunan Gedung

Pada hari tanggal telah sepakat untuk melakukan konsultasi bimbingan Laporan Akhir.

Isi kesepakatan :

1. Konsultasi bimbingan sekurang-kurangnya 2 (dua) kali dalam 1 (satu minggu)
2. Pelaksanaan bimbingan pada setiap hari pukul tempat di

Demikianlah kesepakatan ini dibuat dengan penuh kesadaran guna kelancaran penyelesaian Laporan Akhir.

Palembang, Maret 2023

Pihak Pertama,

Pihak Kedua,

Lina Flaviana Tilik, S.T., M.T.
NIP. 197202271998022003

Samuel Adi Nugroho
NIM.062030100601

Mengetahui,

Ketua Jurusan Teknik Sipil

Ibrahim, S.T., M.T.
NIP.196905092000031001



KEMENTERIAN PENDIDIKAN DAN KEBUDAYAAN
POLITEKNIK NEGERI SRIWIJAYA
Jalan Srijaya Negara, Palembang 30139
Telp. 0711-353414 Fax. 0711-355918
Website : www.polsri.ac.id E-mail : info@polsri.ac.id



SURAT KESEPAKATAN BIMBINGAN LAPORAN AKHIR

Kami yang bertanda tangan dibawah ini :

Pihak Pertama : Bastoni Hassasi, S.T., M.Eng.

NIP : 196104071985031002

Pihak Kedua : Samuel Adi Nugroho

NIM : 062030100601

Jurusan / Program Studi : Teknik Sipil / Bangunan Gedung

Pada hari ABTU tanggal 25 Maret 2023 telah sepakat untuk melakukan konsultasi bimbingan Laporan Akhir.

Isi kesepakatan :

1. Konsultasi bimbingan sekurang-kurangnya 2 (dua) kali dalam 1 (satu minggu)
2. Pelaksanaan bimbingan pada setiap hari pukul tempat di

Demikianlah kesepakatan ini dibuat dengan penuh kesadaran guna kelancaran penyelesaian Laporan Akhir.

Pihak Pertama,

Bastoni Hassasi, S.T., M.Eng.
NIP. 196104071985031002

Palembang, Maret 2023

Pihak Kedua,

Samuel Adi Nugroho
NIM.062030100601

Mengetahui,

Ketua Jurusan Teknik Sipil

Ibrahim, S.T., M.T.
NIP.196905092000031001



KEMENTERIAN PENDIDIKAN DAN KEBUDAYAAN
POLITEKNIK NEGERI SRIWIJAYA
Jalan Srijaya Negara, Palembang 30139
Telp. 0711-353414 Fax. 0711-355918
Website : www.polsri.ac.id E-mail : info@polsri.ac.id



SURAT KESEPAKATAN BIMBINGAN LAPORAN AKHIR

Kami yang bertanda tangan dibawah ini :

Pihak Pertama : Bastoni Hassasi, S.T., M.Eng.

NIP : 196104071985031002

Pihak Kedua : Egi Putri Nabilla

NIM : 062030100590

Jurusan / Program Studi : Teknik Sipil / Bangunan Gedung

Pada hari SABTU tanggal 25 Maret 2023 telah sepakat untuk melakukan konsultasi bimbingan Laporan Akhir.

Isi kesepakatan :

1. Konsultasi bimbingan sekurang-kurangnya 2 (dua) kali dalam 1 (satu minggu)
2. Pelaksanaan bimbingan pada setiap hari pukul tempat di

Demikianlah kesepakatan ini dibuat dengan penuh kesadaran guna kelancaran penyelesaian Laporan Akhir.

Pihak Pertama,

Palembang, Maret 2023

Pihak Kedua,

Bastoni Hassasi, S.T., M.Eng.
NIP. 196104071985031002

Egi Putri Nabilla
NIM.062030100590

Mengetahui,

Ketua Jurusan Teknik Sipil

Ibrahim, S.T., M.T.
NIP.196905092000031001

**PERANCANGAN GEDUNG LABORATORIUM TEKNIK 5.3 INSTITUT
TEKNOLOGI SUMATERA LAMPUNG**



LAPORAN AKHIR

**Dibuat untuk Memenuhi Persyaratan dalam Menyelesaikan
Program Studi DIII Teknik Sipil Jurusan Teknik Sipil
Politeknik Negeri Sriwijaya**

Disusun Oleh :

Egi Putri Nabilla	062030100590
Samuel Adi Nugroho	062030100601

**POLITEKNIK NEGERI SRIWIJAYA
PALEMBANG
2022**

OUTLINE

BAB I PENDAHULUAN

- 1.1 Latar Belakang
- 1.2 Tujuan dan Manfaat
- 1.3 Pembatasan Masalah
- 1.4 Metode Pengumpulan Data
- 1.5 Sistematika Penulisan

} acc 29/23
B

BAB II TINJAUAN PUSTAKA

- 2.1 Uraian Umum
- 2.2 Metode Perancangan Struktur
 - 2.2.1 Perencanaan Rangka Atap
 - 2.2.2 Perhitungan Pelat
 - 2.2.3 Perhitungan Tangga
 - 2.2.4 Perhitungan Portal
 - 2.2.5 Perhitungan Balok
 - 2.2.6 Perhitungan Kolom
 - 2.2.7 Perhitungan Sloof
 - 2.2.8 Perhitungan Pondasi
- 2.3 Pengelolaan Proyek
 - 2.3.1 Rencana Kerja dan Syarat-syarat (RKS)
 - 2.3.2 Volume Pekerjaan
 - 2.3.3 Analisa Harga Satuan
 - 2.3.4 Rencana Anggaran Biaya (RAB)
 - 2.3.5 Rencana Pelaksanaan

BAB III PERHITUNGAN KONSTRUKSI

- 3.1 Perhitungan Rangka Atap
 - 3.1.1 Perhitungan Gording
 - 3.1.2 Perhitungan Kuda-Kuda

} acc 10/23
10/23
B

3.1.3 Perancangan Sambungan Las

3.2 Dimensi Pelat

3.2.1 Penentuan Dimensi Pelat Lantai Atap

- Menentukan dimensi balok
- Menentukan tebal pelat (lantai atap)
- Kontrol tebal pelat

3.2.2 Penentuan Dimensi Pelat Lantai 1 , 2 , dan 3

- Menentukan dimensi balok
- Menentukan tebal pelat lantai 1, 2 dan 3
- Control tebal pelat

Handwritten signature and date: dec 17/23

3.3 Dimensi Balok Induk

3.3.1 Perhitungan Dimensi Balok Induk Arah Melintang Lantai Atap As 1 -1

- Analisa pembebanan
- Pembebanan merata balok induk arah melintang tipe 1
- Pembebanan terpusat balok induk arah melintang tipe 1
- Pembebanan merata balok induk arah melintang tipe 2
- Pembebanan terpusat balok induk arah melintang tipe 2
- Kontrol dimensi balok induk lantai atap arah melintang tipe 1 dan 2

Handwritten signature

3.3.2 Perhitungan Dimensi Balok Induk Arah Melintang Lantai 1 , 2 & 3 As 1

- 1
- Analisa pembebanan
 - Pembebanan merata balok induk arah melintang tipe 1
 - Pembebanan terpusat balok induk arah melintang tipe 1
 - Pembebanan merata balok induk arah melintang tipe 2
 - Pembebanan merata balok induk arah melintang tipe 2
 - Kontrol dimensi balok induk lantai atap arah melintang tipe 1 dan 2

Handwritten signature and date: dec 24/23

3.3.3 Perhitungan Dimensi Balok Induk Arah Memanjang Lantai Atap As A -

- A
- Analisa pembebanan
 - Pembebanan merata balok induk arah memanjang tipe 1

Handwritten signature and date: dec

Handwritten signature

- c. Pembebanan terpusat balok induk arah memanjang tipe 1
 - d. Pembebanan merata balok induk arah memanjang tipe 2
 - e. Pembebanan merata balok induk arah memanjang tipe 2
 - f. Kontrol dimensi balok induk lantai atap arah memanjang tipe 1 dan 2
- 3.3.4 Perhitungan Dimensi Balok Induk Arah Memanjang Lantai 1, 2 & 3 As

A-A

- a. Analisa pembebanan
- b. Pembebanan merata balok induk arah memanjang tipe 1
- c. Pembebanan terpusat balok induk arah memanjang tipe 1
- d. Pembebanan merata balok induk arah memanjang tipe 2
- e. Pembebanan merata balok induk arah memanjang tipe 2
- f. Kontrol dimensi balok induk lantai atap arah memanjang tipe 1 dan 2

3.4 Dimensi Balok Anak

3.4.1 Dimensi Balok Anak Lantai Atap

- a. Analisa pembebanan
- b. Pembebanan balok anak lantai atap melintang
- c. Momen lapangan
- d. Momen tumpuan

3.4.2 Dimensi Balok Anak Lantai 1, 2 dan 3

- a. Analisa pembebanan
- b. Pembebanan balok anak lantai 1,2 dan 3 memanjang
- c. Pembebanan balok anak lantai 1,2 dan 3 melintang
- d. Momen lapangan
- e. Momen tumpuan

3.5 Dimensi Kolom

3.5.1 Analisa Pembebanan pada Kolom

- a. Analisa pembebanan pada kolom
 - Analisa pembebanan beban mati

- Analisa pembebanan bebap hidup

b. Merencanakan dimensi kolom

3.6 Perhitungan Penulangan Pelat

3.6.1 Perencanaan Penulangan Pelat Atap Lantai Dak

a. Perhitungan pembebanan plat atap dak

3.6.2 Perencanaan Penulangan Pelat Lantai 1 dan 2

a. Perhitungan pembebanan pelat lantai

ace 6/23
16

3.7 Perhitungan Penulangan Balok Anak

3.7.1 Perhitungan Tulangan Lentur Balok Anak Lantai Atap

a. Tumpuan

b. Lapangan

3.7.2 Perhitungan Tulangan Geser Balok Anak Lantai Atap

3.7.3 Perhitungan Tulangan Lentur Balok Anak Lantai 1 dan 2

a. Tumpuan

b. Lapangan

3.7.4 Perhitungan Tulangan Geser Balok Anak Lantai 1 dan 2

ace 28/23
16

3.8 Perhitungan Tangga

3.8.1 Perhitungan Tangga Tipe 1

a. Perencanaan ukuran tangga

b. Analisa kelayakan tangga

c. Syarat tangga

d. Sudut tangga

e. Perhitungan pembebanan

f. Pembebanan plat bodres

g. Penuklangan plat tangga

h. Perhitungan balok bodres

i. Pembebanan balok nodres

j. Penulangan balok bodres

k. Tulangan geser balok bodres

l. Perhitungan tulangan torsi pada balok bodres

ace 6/23
16

3.9 Perhitungan Portal

3.9.1 Perhitungan Portal Arah Memanjang As A-A

3.9.2 Perhitungan Portal Arah Memanjang As B-B

3.9.3 Perhitungan Portal Arah Melintang As 1-1

3.9.4 Perhitungan Portal Arah Melintang As 2-2

acc 16/23

3.10 Perhitungan Penulangan Balok Induk

3.10.1 Perhitungan Tulangan Balok Induk Portal Arah Memanjang As 2-2

3.10.2 Perhitungan Tulangan Balok Induk Portal Arah Melintang As L-L

acc 21/23

3.11 Perhitungan Penulangan Kolom

3.11.1 Perhitungan Penulangan Kolom As 2-2

3.11.2 Perhitungan Penulangan Kolom As 1-1

acc 7/23
acc 18/23

3.12 Perhitungan Sloof

3.12.1 Perhitungan Sloof Memanjang As 1-1

3.12.2 Perhitungan Sloof Melintang As J-J

acc 28/23

3.13 Perhitungan Pondasi

3.13.1 Perhitungan Pondasi Tiang Pancang Perpotongan As 2-2 dan As B-B

3.13.2 Perhitungan Pilecap

3.13.3 Perhitungan Pondasi Tiang Pancang Perpotongan As 1-1 dan As D-D

acc 9/23
acc 1/23

BAB IV PENGELOLAAN PROYEK

4.1 Rencana Kerja dan Syarat-syarat

4.1.1 Syarat-syarat Umum

4.1.2 Syarat-syarat Administrasi

4.1.3 Syarat-syarat Teknik

4.2 Rencana Anggaran Biaya (RAB)

4.2.1 Harga Satuan Upah dan Bahan

4.2.2 Analisa Harga Satuan

4.2.2.1 Harga Satuan Pekerjaan Persiapan

4.2.2.2 Harga Satuan Pekerjaan Tanah

acc

- 4.2.2.3 Harga Satuan Perkerjaan Pondasi
- 4.2.2.4 Harga Satuan Perkerjaan Beton
- 4.2.2.5 Harga Satuan Perkerjaan Besi dan Aluminium
- 4.2.2.6 Harga Satuan Perkerjaan Pasangan Dinding
- 4.2.2.7 Harga Satuan Perkerjaan Plesteran
- 4.2.2.8 Harga Satuan Perkerjaan Penutup Lantai dan Penutup Dinding
- 4.2.2.9 Harga Satuan Perkerjaan Plafond
- 4.2.2.10 Harga Satuan Perkerjaan Penutup Atap
- 4.2.2.11 Harga Satuan Perkerjaan Perkerjaan Kayu
- 4.2.2.12 Harga Satuan Perkerjaan Kunci dan Kaca
- 4.2.2.13 Harga Satuan Perkerjaan Pengecatan
- 4.2.2.14 Harga Satuan Perkerjaan Sanitasi
- 4.2.3 Perhitungan Volume
- 4.2.4 Rencana Anggaran Biaya
- 4.2.5 Rekapitulasi Biaya
- 4.2.6 Durasi Kerja
- 4.2.7 Barchat dan Kurva S
- 4.2.8 Network Planning (NWP)

ace 26/23

Revisi oleh Bu Lina F.T.

BAB V PENUTUP

- 5.1 Kesimpulan
- 5.2 Saran


29/23
13



KEMENTERIAN PENDIDIKAN DAN KEBUDAYAAN
POLITEKNIK NEGERI SRIWIJAYA
Jalan Sriwijaya Negara, Palembang 30139
Telp. 0711-353414 Fax. 0711-355918
Website : www.polsri.ac.id E-mail : info@polsri.ac.id



LEMBARAN BIMBINGAN LAPORAN AKHIR

Nama Mahasiswa : 1. Egi Putri Nabilla (062030100590)
2. Samuel Adi Nugroho (062030100601)
Jurusan / Program Studi : Teknik Sipil / DIII Teknik Sipil
Judul Laporan Kerja Praktek : Perancangan Gedung Laboratorium Teknik 5.3 Institut
Teknologi Sumatera Lampung
Pembimbing : **Bastoni Hassasi, S.T., M.Eng.**
NIP. 196104071985031002

No	Tanggal	Uraian	Paraf
1.	25/3/2023	perbaiki bab I perbaiki bab 2	
2.	29/3/23	- perbaiki gambar diperbaiki gambar acc bab I	
3.	6/4/23	acc gambar perbaiki kontrol dimensi perbaiki dimensi plat	
4.	10/5/23	- Acc balok - Acc dimensi plat	
5.	17/5/23	perbaiki bab keputus perbaiki balok	
6.	24/5/23	- Dimensi balok atap diperbaiki - Acc dimensi balok - Undak lantai - Acc dimensi balok anak - perbaiki pd foto - ϕ ?	



LEMBARAN BIMBINGAN LAPORAN AKHIR



7.	31/5/2023	<ul style="list-style-type: none"> - Acc balok induk Atap (dineeri) - Acc dineeri tdk - Man lihat sub. benda - perbaik. perh. pelat - perbaik. perh. gema - Balok anak 	
8.	9/6/2023	<ul style="list-style-type: none"> - Acc perh. pelat - Acc portal margin & pelat atik - B Mati; lidah & gigi (bata balok ane?) - Acc perh. tangga 	
9.	21/6/23	<ul style="list-style-type: none"> - Acc perh. balok induk (gema) - perbaik. perh. balok 	
10.	28/6/23	<ul style="list-style-type: none"> - Acc perh. sloof (gema) - Acc perh. balok anak 	
11.	5/7/23	<ul style="list-style-type: none"> - Acc perh. kolom (gema) - Acc perh. pondasi tanah. 	
12.	26/7/23	<ul style="list-style-type: none"> - Acc Bd. Rekap. Biaya. 	
13.	1/8/23	<ul style="list-style-type: none"> - Acc perh. pondasi piggir - perbaik. gambar 	



KEMENTERIAN PENDIDIKAN DAN KEBUDAYAAN
POLITEKNIK NEGERI SRIWIJAYA
Jalan Srijaya Negara, Palembang 30139
Telp. 0711-353414 Fax. 0711-355918
Website : www.polsri.ac.id E-mail : info@polsri.ac.id



LEMBARAN BIMBINGAN LAPORAN AKHIR

14	3/2023 lw	Ace NWP Boleh y digitalid 	
----	--------------	---	---



KEMENTERIAN PENDIDIKAN DAN KEBUDAYAAN
POLITEKNIK NEGERI SRIWIJAYA
Jalan Srijaya Negara, Palembang 30139
Telp. 0711-353414 Fax. 0711-355918
Website : www.polsri.ac.id E-mail : info@polsri.ac.id



LEMBARAN BIMBINGAN LAPORAN AKHIR

Nama Mahasiswa : 1. Egi Putri Nabilla (062030100590)
2. Samuel Adi Nugroho (062030100601)
Jurusan / Program Studi : Teknik Sipil / DIII Teknik Sipil
Judul Laporan Kerja Praktek : Perancangan Gedung Laboratorium Teknik 5.3 Institut
Teknologi Sumatera Lampung
Pembimbing : **Lina Flaviana Tilik, S.T., M.T.**
NIP. 197202271998022003

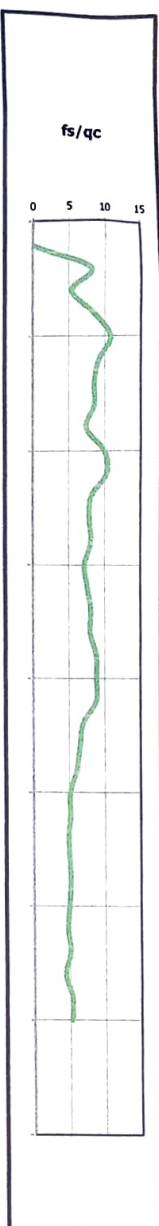
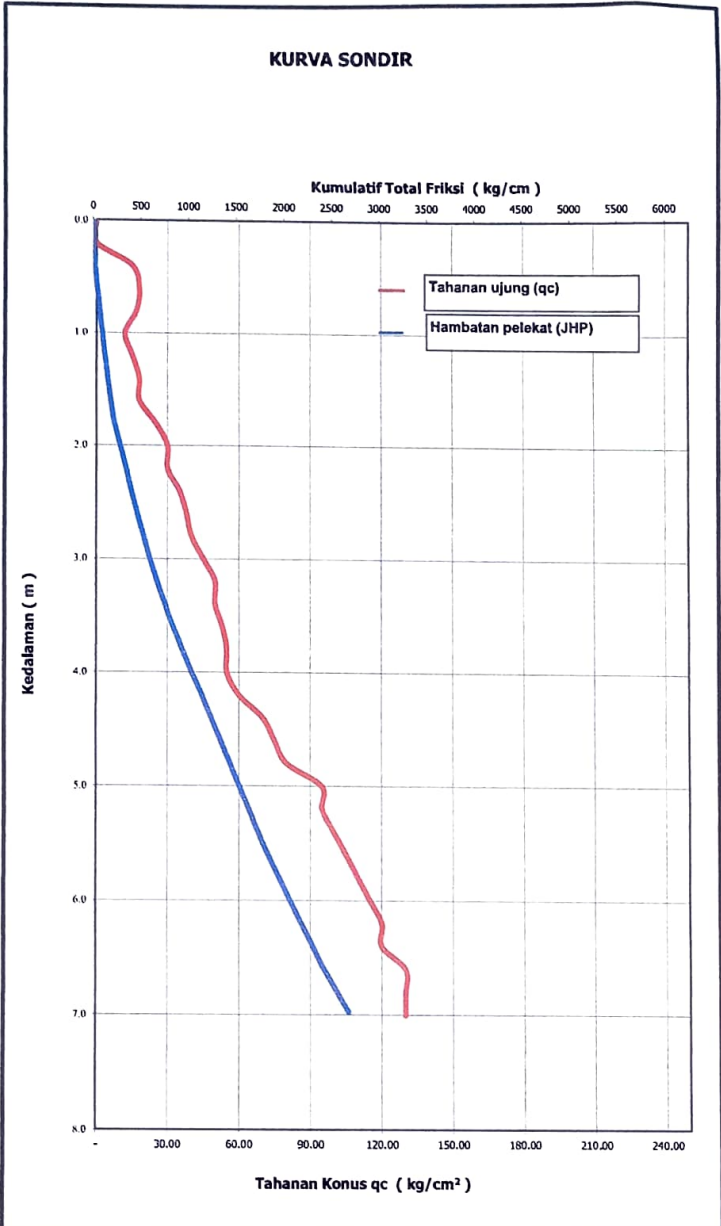
No	Tanggal	Uraian	Paraf
1.	28/3 2023	Judul ok Bab I Perbaiki	
2.	03/4 2023	Bab I ok (lanjut bab II) Bab II Perbaiki	
3.	04/4 2023		
4.	11/4 2023	Bab II acc & L layut ke Bab 3	
5.	10/5 2023	Acc Gording & Kuda" Acc dimensi Pelat	
6.	17/5 2023	Dimensi balok atap ditecekkan	
7.	24/5 2023	Acc dimensi balok induk Acc dimensi balok anak Perbaiki kolom	



LEMBARAN BIMBINGAN LAPORAN AKHIR

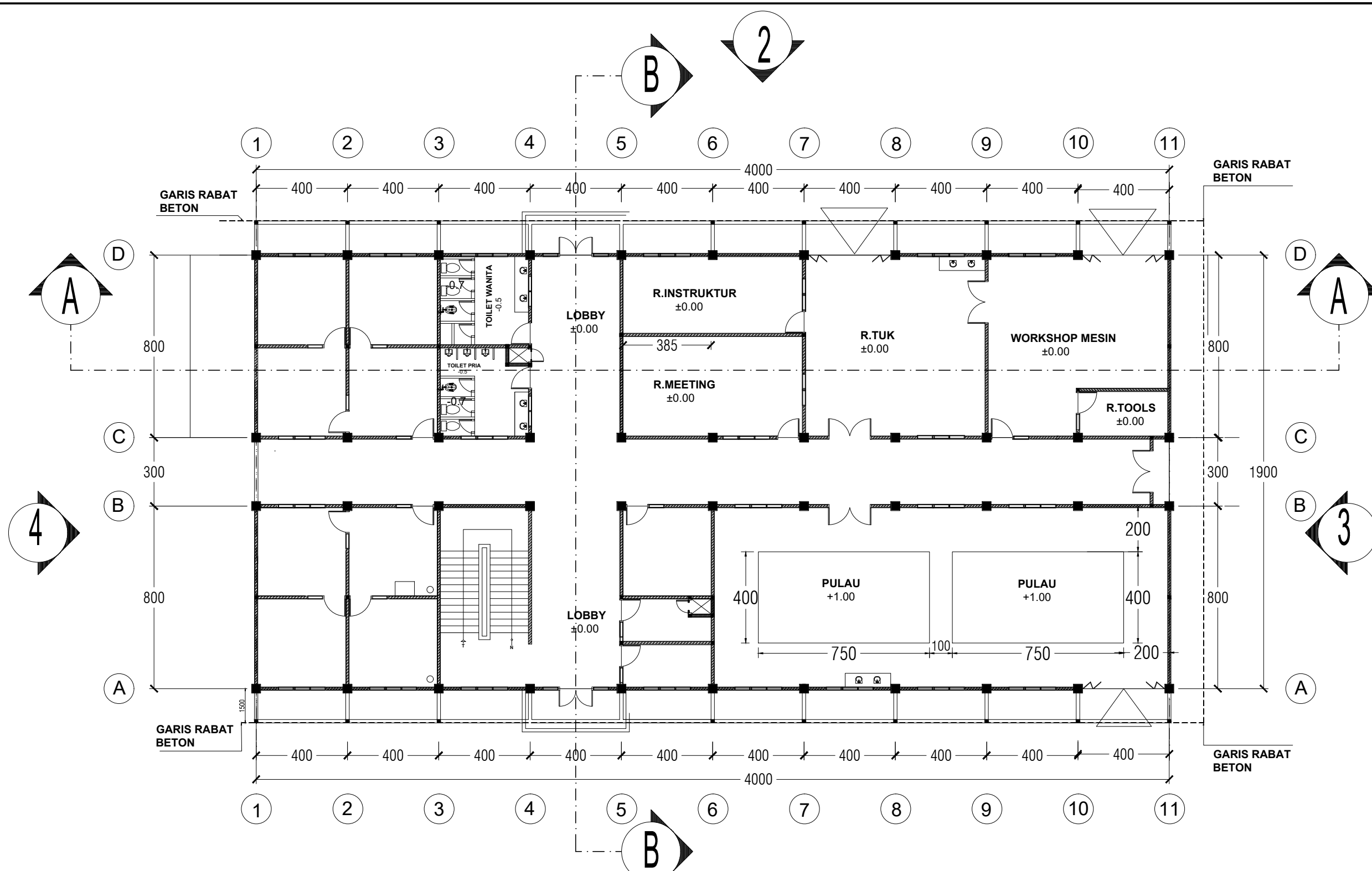
8.	31/5 2023	Acc dimensi kolom Perbaiki penulangan geser balok anak	
9.	7/6 2023	Acc Penulangan Pelat Acc Portal	
10.	21/6 2023	Acc Perhitungan tangga Acc Perhitungan balok induk	
11.	28/6 2023	Acc perhitungan sloof Acc perhitungan balok anak	
12.	5/7 2023	Acc Perhitungan kolom Acc Pondasi	
13.	31/08.2023	Boles digital Cilasau 10 pb 2	

SITE ID : Pembangunan Gedung Laboratorium 5.3	LOKASI : Bandar Lampung
TANGGAL : 19 Juli 2022	PELAKSANA : Abdul Roni

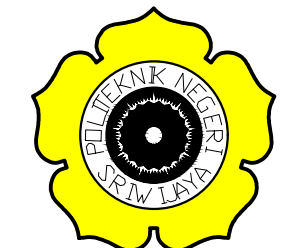


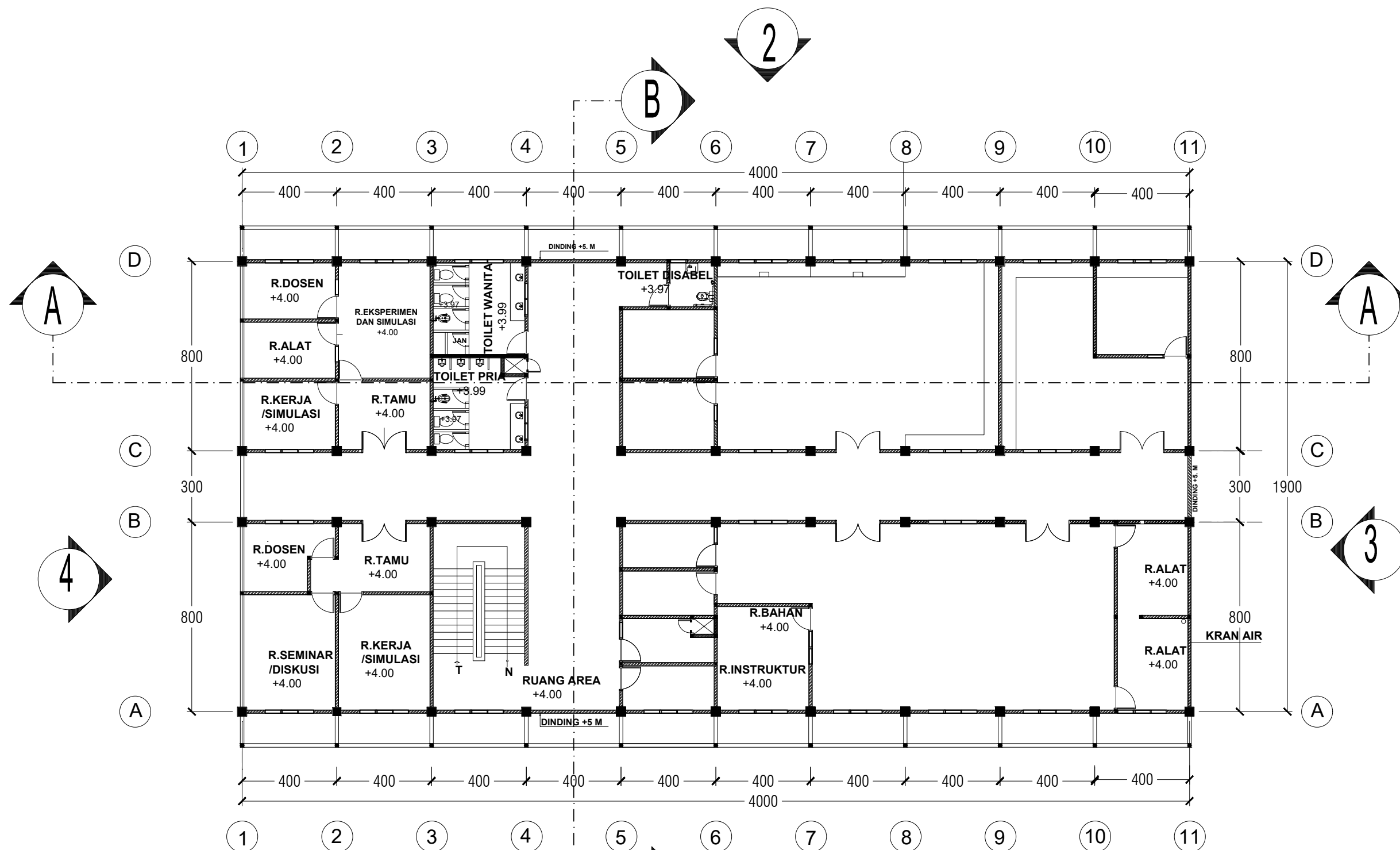
DATA SONDIR						NO. TITIK : S2					
SITE ID			Pembangunan Gedung Laboratorium 5.3			LOKASI			Bandar Lampung		
TANGGAL			19 Juli 2022			PELAKSANA			Abdul Roni		
Kedalaman	C _w	T _w	K _w	q _c	f _s	f _s x20cm	Tf	Rf			
(meter)	kPa/100	kPa/100	kPa/100	kPa/100	kPa/100	kPa/100	kPa.cm/100	(%)			
0.00	0	0	-	-	-	-	-	-			
0.20	0	0	-	-	-	-	-	-			
0.40	15	30	15.00	15.00	1.22	24.34	24.34	8.11			
0.60	18	30	12.00	18.00	0.97	19.47	43.81	5.41			
0.80	17	35	18.00	17.00	1.46	29.21	73.02	8.59			
1.00	12	28	16.00	12.00	1.30	25.96	98.99	10.82			
1.20	15	32	17.00	15.00	1.38	27.59	126.57	9.20			
1.40	18	37	19.00	18.00	1.54	30.83	157.40	8.56			
1.60	18	37	19.00	18.00	1.54	30.83	188.24	8.56			
1.80	25	48	23.00	25.00	1.87	37.32	225.56	7.46			
2.00	30	67	37.00	30.00	3.00	60.04	285.60	10.01			
2.20	30	68	38.00	30.00	3.08	61.66	347.26	10.28			
2.40	35	70	35.00	35.00	2.84	56.80	404.06	8.11			
2.60	38	75	37.00	38.00	3.00	60.04	464.10	7.90			
2.80	40	80	40.00	40.00	3.25	64.91	529.01	8.11			
3.00	45	85	40.00	45.00	3.25	64.91	593.92	7.21			
3.20	50	97	47.00	50.00	3.81	76.27	670.19	7.63			
3.40	50	100	50.00	50.00	4.06	81.14	751.32	8.11			
3.60	53	105	52.00	53.00	4.22	84.38	835.70	7.96			
3.80	55	115	60.00	55.00	4.87	97.36	933.07	8.85			
4.00	55	115	60.00	55.00	4.87	97.36	1,030.43	8.85			
4.20	60	125	65.00	60.00	5.27	105.48	1,135.91	8.79			
4.40	70	130	60.00	70.00	4.87	97.36	1,233.27	6.95			
4.60	75	135	60.00	75.00	4.87	97.36	1,330.64	6.49			
4.80	80	140	60.00	80.00	4.87	97.36	1,428.00	6.09			
5.00	95	155	60.00	95.00	4.87	97.36	1,525.36	5.12			
5.20	95	155	60.00	95.00	4.87	97.36	1,622.73	5.12			
5.40	100	160	60.00	100.00	4.87	97.36	1,720.09	4.87			
5.60	105	170	65.00	105.00	5.27	105.48	1,825.57	5.02			
5.80	110	180	70.00	110.00	5.68	113.59	1,939.16	5.16			
6.00	115	185	70.00	115.00	5.68	113.59	2,052.75	4.94			
6.20	120	190	70.00	120.00	5.68	113.59	2,166.34	4.73			
6.40	120	195	75.00	120.00	6.09	121.70	2,288.05	5.07			
6.60	130	200	70.00	130.00	5.68	113.59	2,401.64	4.37			
6.80	130	215	85.00	130.00	6.90	137.93	2,539.57	5.31			
7.00	130	215	85.00	130.00	6.90	137.93	2,677.50	5.31			

Ds = 35.7 mm Ls = 110 mm
 Dc = 35.7 mm Dp = 35.7 mm

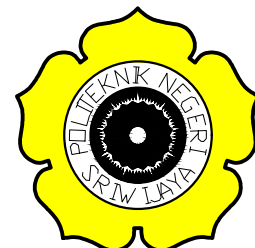


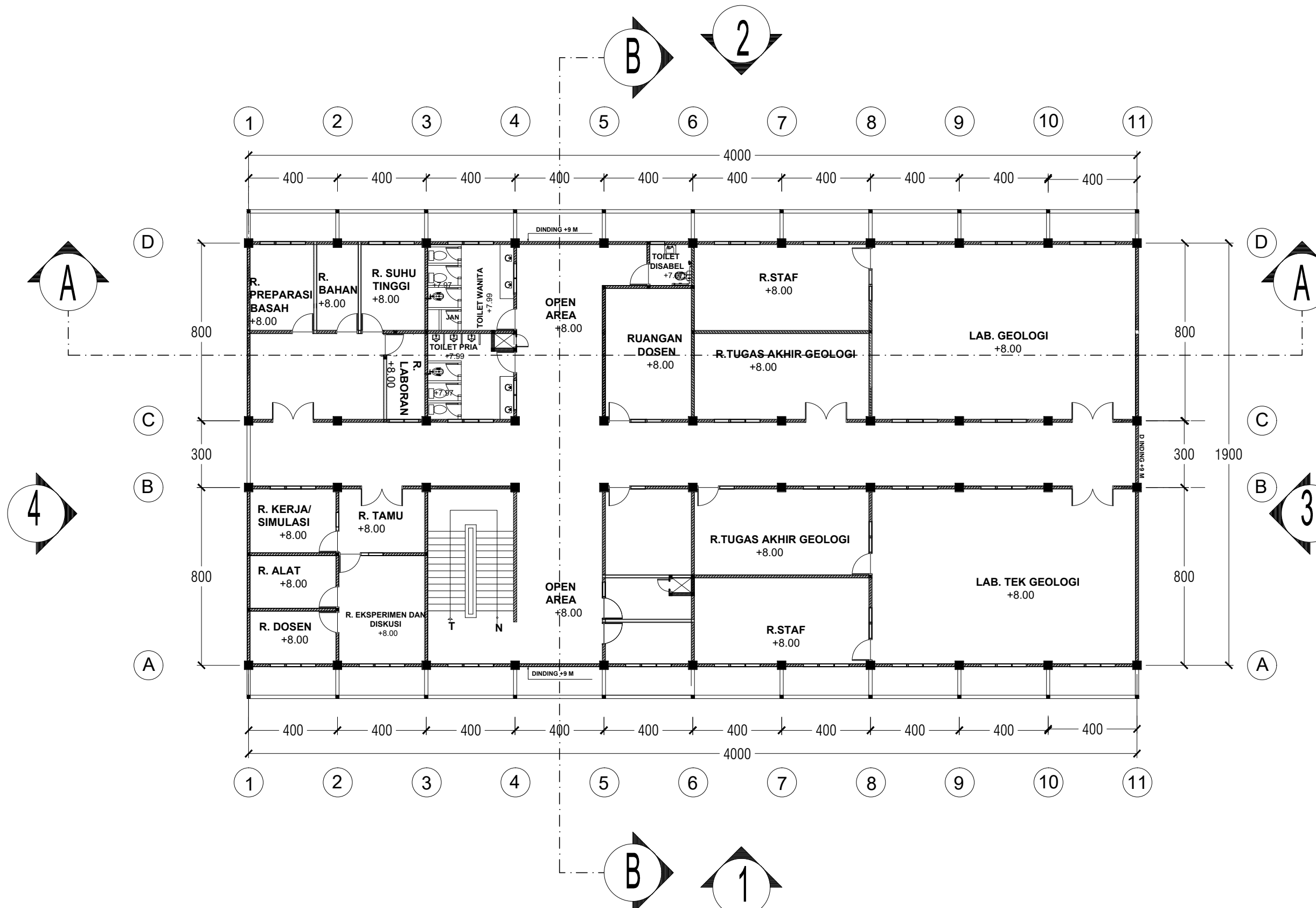
DENAH L- 1
 SKALA 1:100

PEMBERI TUGAS			
 POLITEKNIK NEGERI SRIWIJAYA JL. SRIJAYA NEGARA BUKIT BESAR KOTA PALEMBANG, SUMATERA SELATAN KODE POS 30139			
JURUSAN :			
DIII TEKNIK SIPIL KONSENTRASI BANGUNAN GEDUNG			
KEGIATAN :			
PERANCANGAN GEDUNG LABORATORIUM TEKNIK 5.3 INSTITUT TEKNOLOGI SUMATERA LAMPUNG			
KOTA : LAMPUNG SELATAN		PROVINSI : LAMPUNG	
Menyetujui/Memeriksa			
PEMBIMBING 1			
LINA FLAVIANA TILIK, S.T., M.T. NIP. 197202271998022003			
Menyetujui/Memeriksa			
PEMBIMBING 2			
BASTONI HASSASI, S.T., M.Eng. NIP. 196104071985031002			
Direncanakan :	Tanda Tangan		
SAMUEL ADI NUGROHO NIM : 062030100601			
Direncanakan :	Tanda Tangan		
EGI PUTRI NABILLA NIM : 062030100590			
Keterangan Gambar :			
DENAH LANTAI 1			
Skala :	Tahun :	Kode Gambar :	Lembar :
1 : 100	2023	STR	01

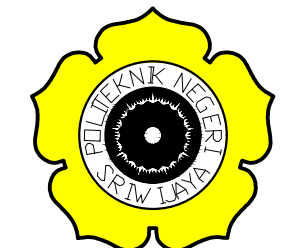


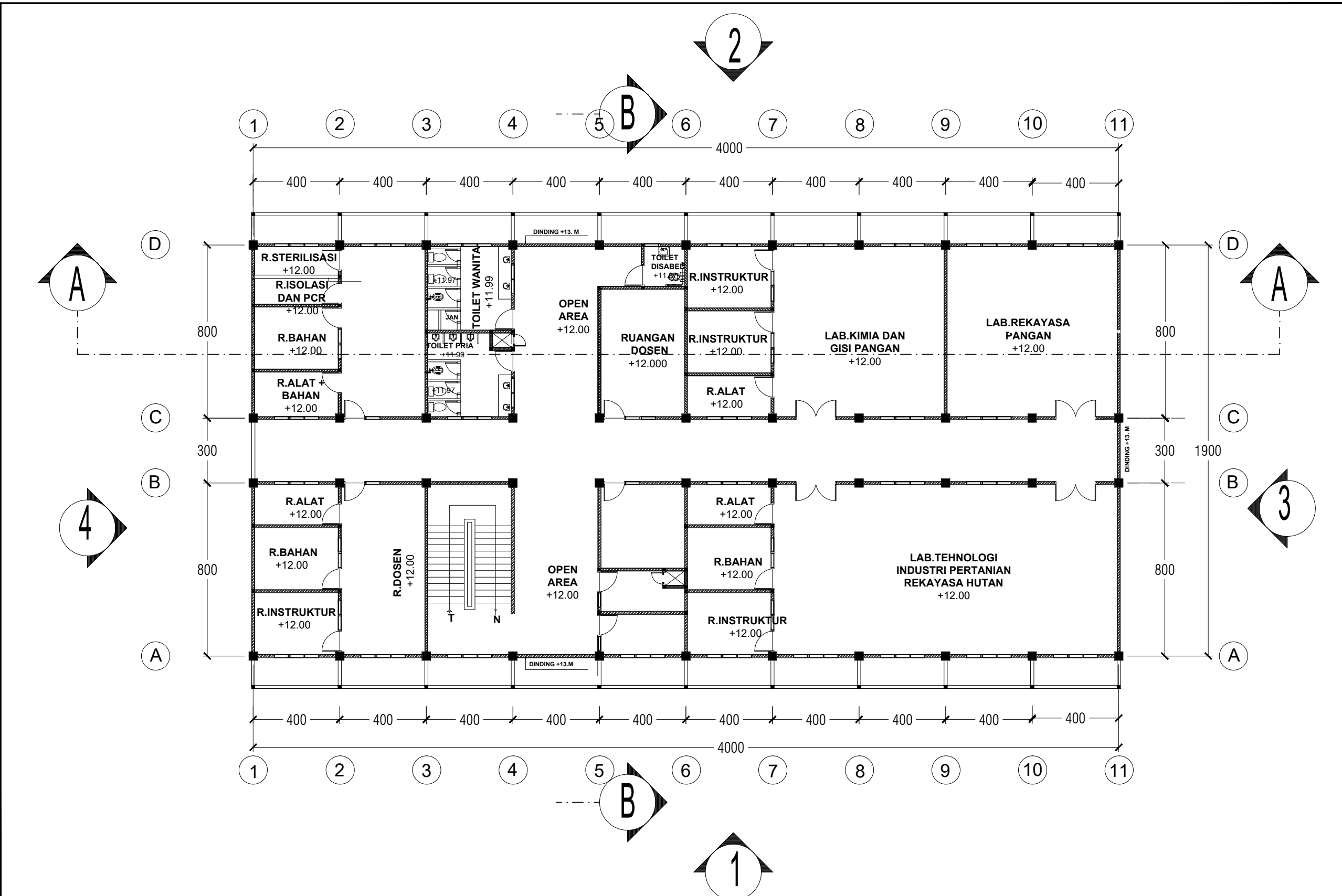
DENAH L- 2
 SKALA 1:100

PEMBERI TUGAS			
 POLITEKNIK NEGERI SRIWIJAYA JL. SRIJAYA NEGARA BUKIT BESAR KOTA PALEMBANG, SUMATERA SELATAN KODE POS 30139			
JURUSAN :			
DIII TEKNIK SIPIL KONSENTRASI BANGUNAN GEDUNG			
KEGIATAN :			
PERANCANGAN GEDUNG LABORATORIUM TEKNIK 5.3 INSTITUT TEKNOLOGI SUMATERA LAMPUNG			
KOTA : LAMPUNG SELATAN		PROVINSI : LAMPUNG	
Menyetujui/Memeriksa			
PEMBIMBING 1			
LINA FLAVIANA TILIK, S.T., M.T. NIP. 197202271998022003			
Menyetujui/Memeriksa			
PEMBIMBING 2			
BASTONI HASSASI, S.T., M.Eng. NIP. 196104071985031002			
Direncanakan :	Tanda Tangan		
SAMUEL ADI NUGROHO NIM :062030100601			
Direncanakan :	Tanda Tangan		
EGI PUTRI NABILLA NIM : 062030100590			
Keterangan Gambar :			
DENAH LANTAI 2			
Skala :	Tahun :	Kode Gambar :	Lembar :
1 : 100	2023	STR	02

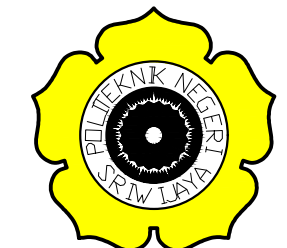


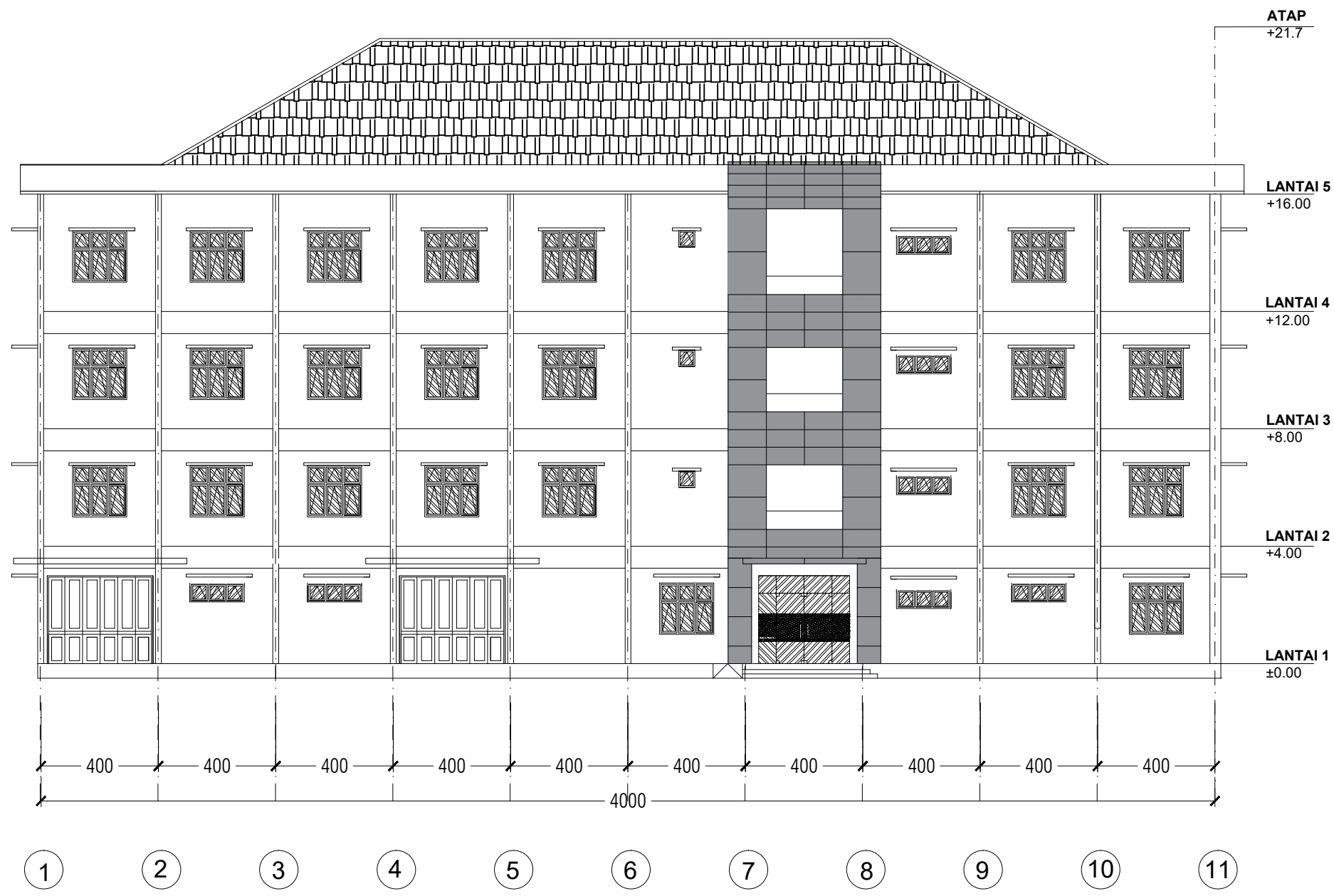
DENAH L- 3
 SKALA 1:100

PEMBERI TUGAS			
 POLITEKNIK NEGERI SRIWIJAYA JL. SRIJAYA NEGARA BUKIT BESAR KOTA PALEMBANG, SUMATERA SELATAN KODE POS 30139			
JURUSAN :			
DIII TEKNIK SIPIL KONSENTRASI BANGUNAN GEDUNG			
KEGIATAN :			
PERANCANGAN GEDUNG LABORATORIUM TEKNIK 5.3 INSTITUT TEKNOLOGI SUMATERA LAMPUNG			
KOTA : LAMPUNG SELATAN		PROVINSI : LAMPUNG	
Menyetujui/Memeriksa			
PEMBIMBING 1			
LINA FLAVIANA TILIK, S.T., M.T. NIP. 197202271998022003			
Menyetujui/Memeriksa			
PEMBIMBING 2			
BASTONI HASSASI, S.T., M.Eng. NIP. 196104071985031002			
Direncanakan :	Tanda Tangan		
SAMUEL ADI NUGROHO NIM : 062030100601			
Direncanakan :	Tanda Tangan		
EGI PUTRI NABILLA NIM : 062030100590			
Keterangan Gambar :			
DENAH LANTAI 3			
Skala :	Tahun :	Kode Gambar :	Lembar :
1 : 100	2023	STR	03

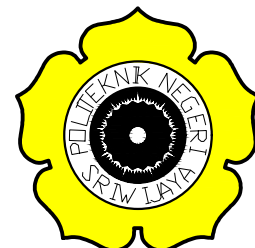


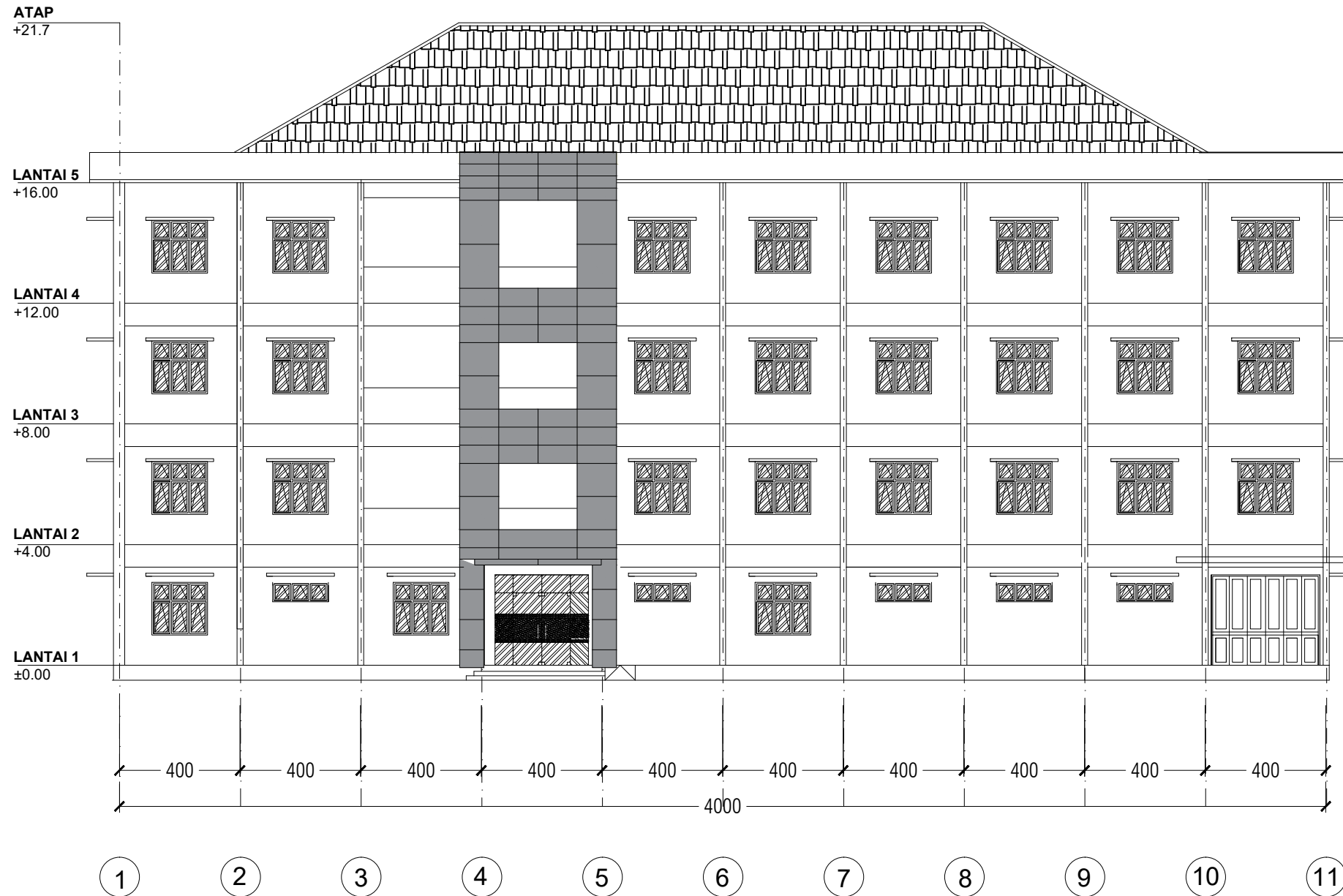
DENAH L-4
 SKALA 1:100

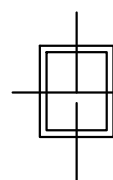
PEMBERI TUGAS			
 POLITEKNIK NEGERI SRIWIJAYA JL. SRIJAYA NEGARA BUKIT BESAR KOTA PALEMBANG, SUMATERA SELATAN KODE POS 30139			
JURUSAN :			
DIII TEKNIK SIPIL KONSENTRASI BANGUNAN GEDUNG			
KEGIATAN :			
PERANCANGAN GEDUNG LABORATORIUM TEKNIK 5.3 INSTITUT TEKNOLOGI SUMATERA LAMPUNG			
KOTA : LAMPUNG SELATAN			
PROVINSI : LAMPUNG			
Menyetujui/Memeriksa			
PEMBIMBING 1			
<u>LINA FLAVIANA TILIK, S.T., M.T.</u> NIP. 197202271998022003			
Menyetujui/Memeriksa			
PEMBIMBING 2			
<u>BASTONI HASSASI, S.T., M.Eng.</u> NIP. 196104071985031002			
Direncanakan :	Tanda Tangan		
<u>SAMUEL ADI NUGROHO</u> NIM : 062030100601			
Direncanakan :	Tanda Tangan		
<u>EGI PUTRI NABILLA</u> NIM : 062030100590			
Keterangan Gambar :			
DENAH LANTAI 4			
Skala :	Tahun :	Kode Gambar :	Lembar :
1 : 100	2023	STR	04



 **TAMPAK MUKA**
SKALA 1:100

PEMBERI TUGAS			
 POLITEKNIK NEGERI SRIWIJAYA JL. SRIJAYA NEGARA BUKIT BESAR KOTA PALEMBANG, SUMATERA SELATAN KODE POS 30139			
JURUSAN :			
DIII TEKNIK SIPIL KONSENTRASI BANGUNAN GEDUNG			
KEGIATAN :			
PERANCANGAN GEDUNG LABORATORIUM TEKNIK 5.3 INSTITUT TEKNOLOGI SUMATERA LAMPUNG			
KOTA : LAMPUNG SELATAN		PROVINSI : LAMPUNG	
Menyetujui/Memeriksa			
PEMBIMBING 1			
LINA FLAVIANA TILIK, S.T., M.T. NIP. 197202271998022003			
Menyetujui/Memeriksa			
PEMBIMBING 2			
BASTONI HASSASI, S.T., M.Eng. NIP. 196104071985031002			
Direcanakan :	Tanda Tangan		
SAMUEL ADI NUGROHO NIM :062030100601			
Direcanakan :	Tanda Tangan		
EGI PUTRI NABILLA NIM : 062030100590			
Keterangan Gambar :			
TAMPAK MUKA			
Skala :	Tahun :	Kode Gambar :	Lembar :
1 : 100	2023	STR	05



 **TAMPAK BELAKANG**
SKALA 1:100

PEMBERI TUGAS



POLITEKNIK NEGERI SRIWIJAYA
JL. SRIJAYA NEGARA BUKIT BESAR
KOTA PALEMBANG, SUMATERA SELATAN
KODE POS 30139

JURUSAN :

DIII TEKNIK SIPIL
KONSENTRASI BANGUNAN GEDUNG

KEGIATAN :

PERANCANGAN GEDUNG LABORATORIUM
TEKNIK 5.3 INSTITUT TEKNOLOGI SUMATERA
LAMPUNG

KOTA : LAMPUNG SELATAN

PROVINSI : LAMPUNG

Menyetujui/Memeriksa

PEMBIMBING 1

LINA FLAVIANA TILIK, S.T., M.T.
NIP. 197202271998022003

Menyetujui/Memeriksa

PEMBIMBING 2

BASTONI HASSASI, S.T., M.Eng.
NIP. 196104071985031002

Direncanakan :

Tanda Tangan

SAMUEL ADI NUGROHO
NIM :062030100601

Direncanakan :

Tanda Tangan

EGI PUTRI NABILLA
NIM : 062030100590

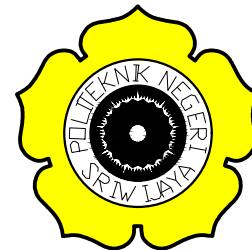
Keterangan Gambar :

TAMPAK BELAKANG

Skala : Tahun : Kode Gambar : Lembar :

1 : 100 2023 STR 06

PEMBERI TUGAS



POLITEKNIK NEGERI SRIWIJAYA
JL. SRIJAYA NEGARA BUKIT BESAR
KOTA PALEMBANG, SUMATERA SELATAN
KODE POS 30139

JURUSAN :

DIII TEKNIK SIPIL
KONSENTRASI BANGUNAN GEDUNG

KEGIATAN :

PERANCANGAN GEDUNG LABORATORIUM
TEKNIK 5.3 INSTITUT TEKNOLOGI SUMATERA
LAMPUNG

KOTA : LAMPUNG SELATAN

PROVINSI : LAMPUNG

Menyetujui/Memeriksa

PEMBIMBING 1

LINA FLAVIANA TILIK, S.T., M.T.
NIP. 197202271998022003

Menyetujui/Memeriksa

PEMBIMBING 2

BASTONI HASSASI, S.T., M.Eng.
NIP. 196104071985031002

Direncanakan :

Tanda Tangan

SAMUEL ADI NUGROHO
NIM : 062030100601

Direncanakan :

Tanda Tangan

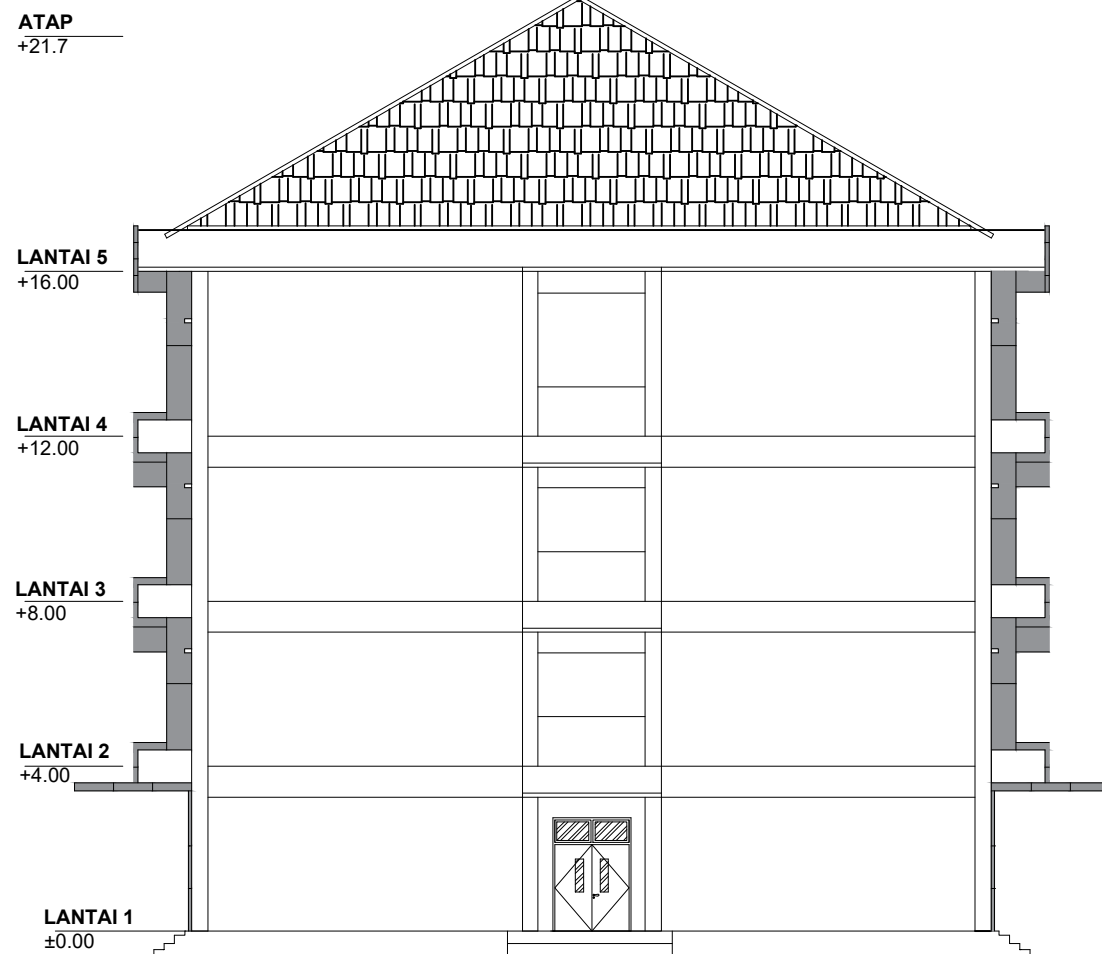
EGI PUTRI NABILLA
NIM : 062030100590

Keterangan Gambar :

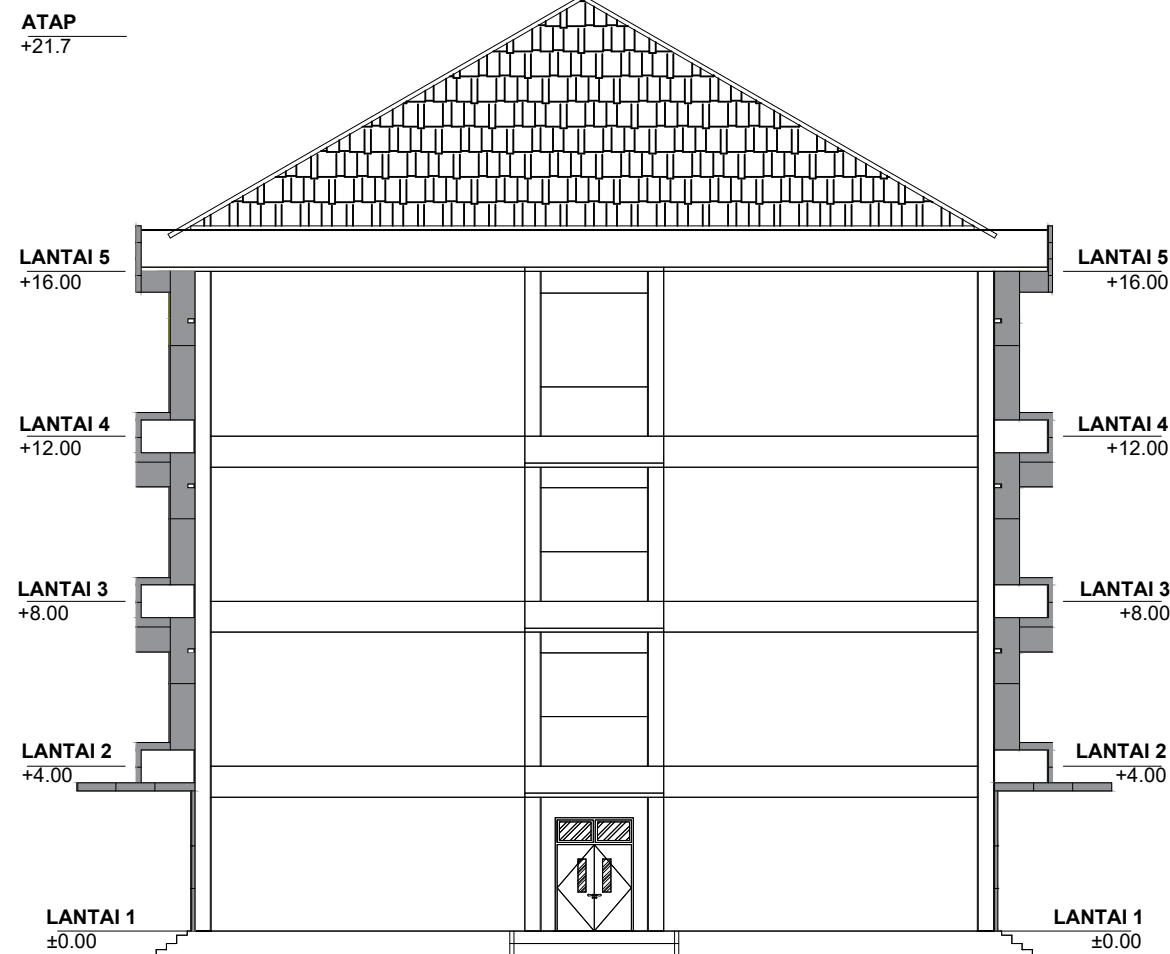
TAMPAK KIRI DAN KANAN

Skala : Tahun : Kode Gambar : Lembar :

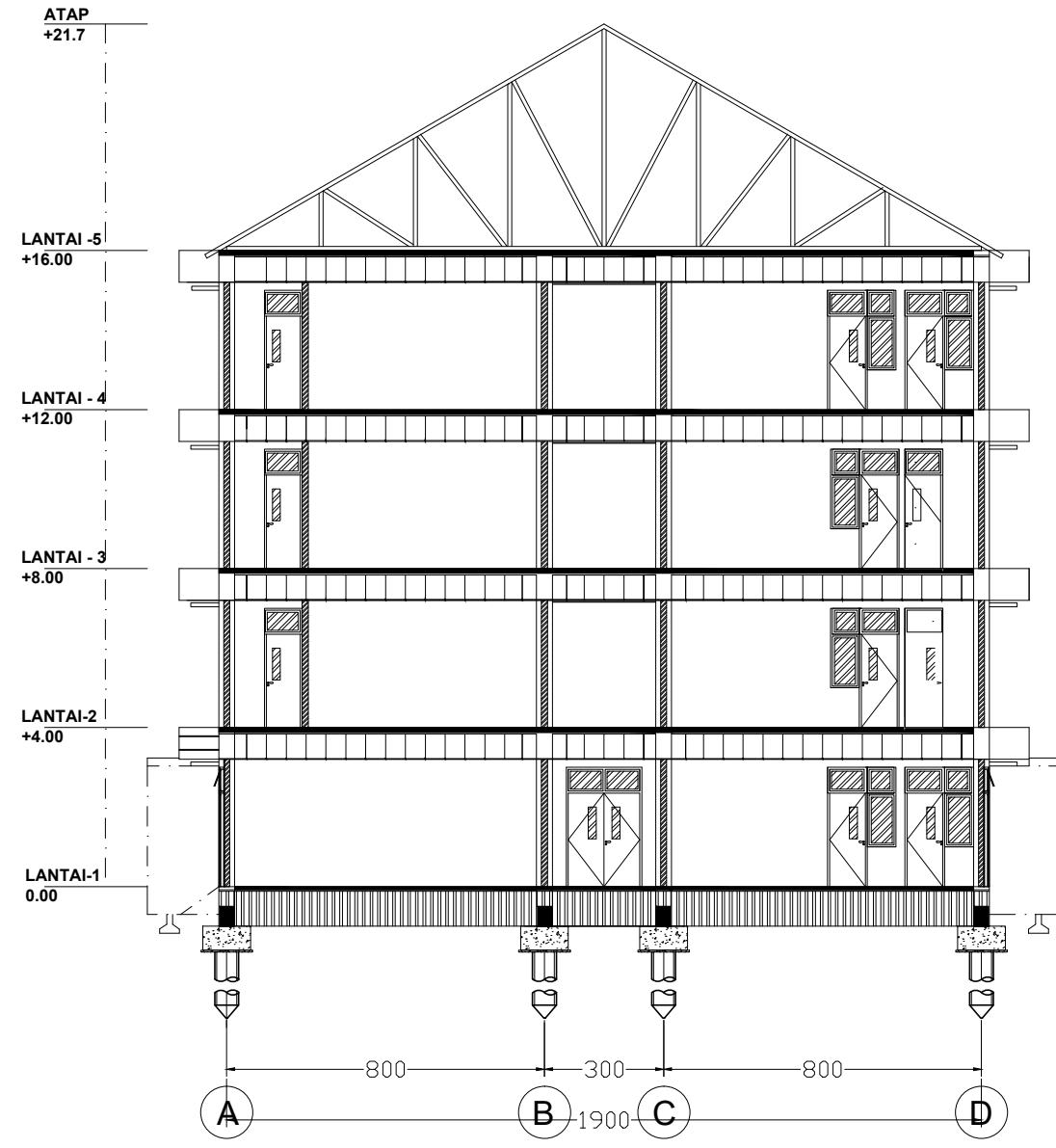
1 : 100 2023 STR 07



TAMPAK KIRI
SKALA 1:100



TAMPAK KANAN
SKALA 1:100



 **POTONGAN B-B**
SKALA 1:100

PEMBERI TUGAS



POLITEKNIK NEGERI SRIWIJAYA
JL. SRIJAYA NEGARA BUKIT BESAR
KOTA PALEMBANG, SUMATERA SELATAN
KODE POS 30139

JURUSAN :

DIII TEKNIK SIPIL
KONSENTRASI BANGUNAN GEDUNG

KEGIATAN :

PERANCANGAN GEDUNG LABORATORIUM
TEKNIK 5.3 INSTITUT TEKNOLOGI SUMATERA
LAMPUNG

KOTA : LAMPUNG SELATAN

PROVINSI : LAMPUNG

Menyetujui/Memeriksa

PEMBIMBING 1

LINA FLAVIANA TILIK, S.T., M.T.
NIP. 197202271998022003

Menyetujui/Memeriksa

PEMBIMBING 2

BASTONI HASSASI, S.T., M.Eng.
NIP. 196104071985031002

Direcanakan :

Tanda Tangan

SAMUEL ADI NUGROHO
NIM : 062030100601

Direcanakan :

Tanda Tangan

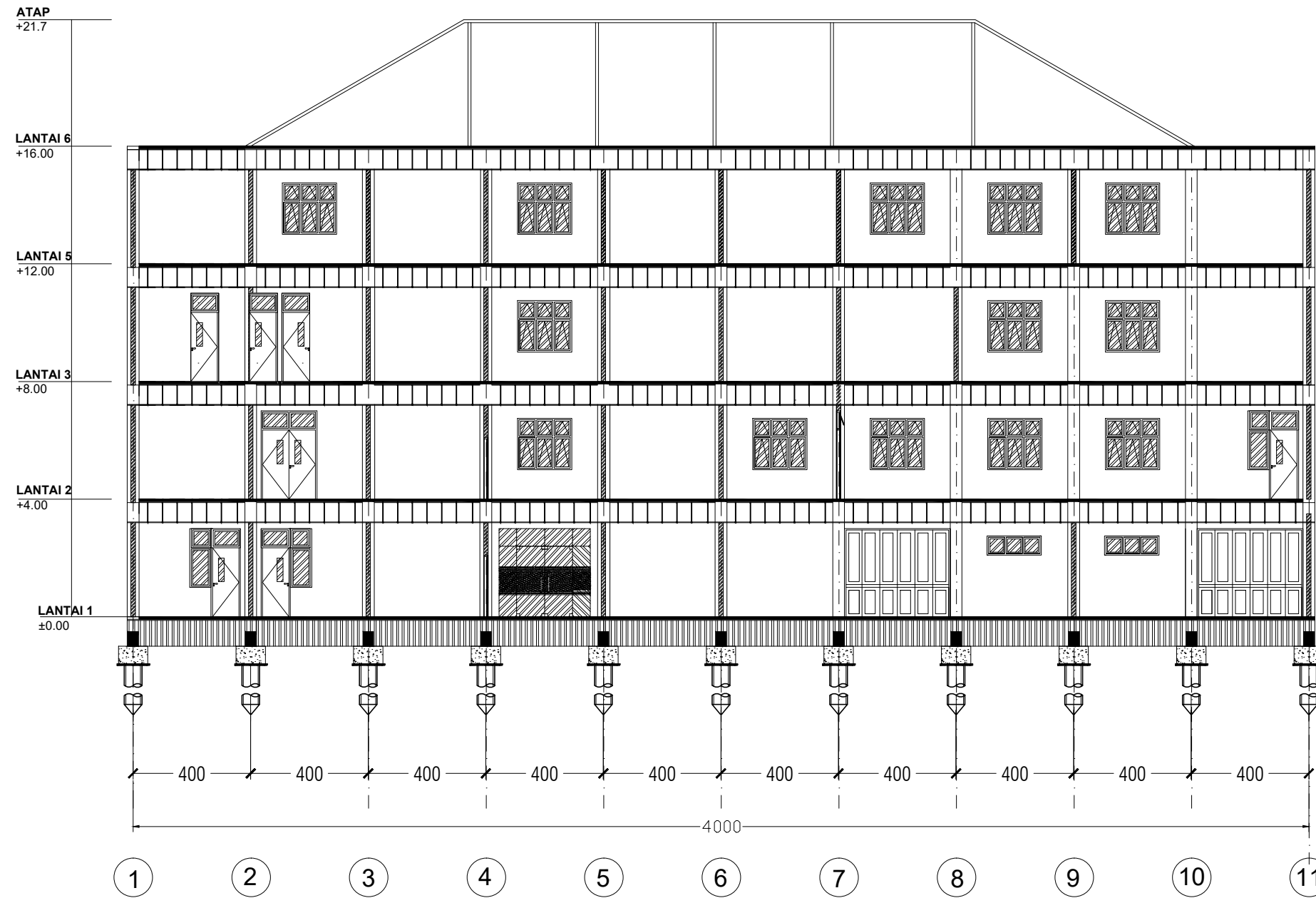
EGI PUTRI NABILLA
NIM : 062030100590

Keterangan Gambar :

POTONGAN B - B

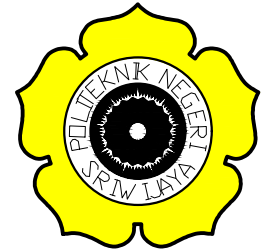
Skala : Tahun : Kode Gambar : Lembar :

1 : 100 2023 STR 08




DETAIL POTONGAN A-A
 SKALA 1:100

PEMBERI TUGAS



POLITEKNIK NEGERI SRIWIJAYA
 JL. SRIJAYA NEGARA BUKIT BESAR
 KOTA PALEMBANG, SUMATERA SELATAN
 KODE POS 30139

JURUSAN :

DIII TEKNIK SIPIL
 KONSENTRASI BANGUNAN GEDUNG

KEGIATAN :

PERANCANGAN GEDUNG LABORATORIUM
 TEKNIK 5.3 INSTITUT TEKNOLOGI SUMATERA
 LAMPUNG

KOTA : LAMPUNG SELATAN

PROVINSI : LAMPUNG

Menyetujui/Memeriksa

PEMBIMBING 1

LINA FLAVIANA TILIK, S.T., M.T.
 NIP. 197202271998022003

Menyetujui/Memeriksa

PEMBIMBING 2

BASTONI HASSASI, S.T., M.Eng.
 NIP. 196104071985031002

Direncanakan :

Tanda Tangan

SAMUEL ADI NUGROHO
 NIM : 062030100601

Direncanakan :

Tanda Tangan

EGI PUTRI NABILLA
 NIM : 062030100590

Keterangan Gambar :

POTONGAN A - A

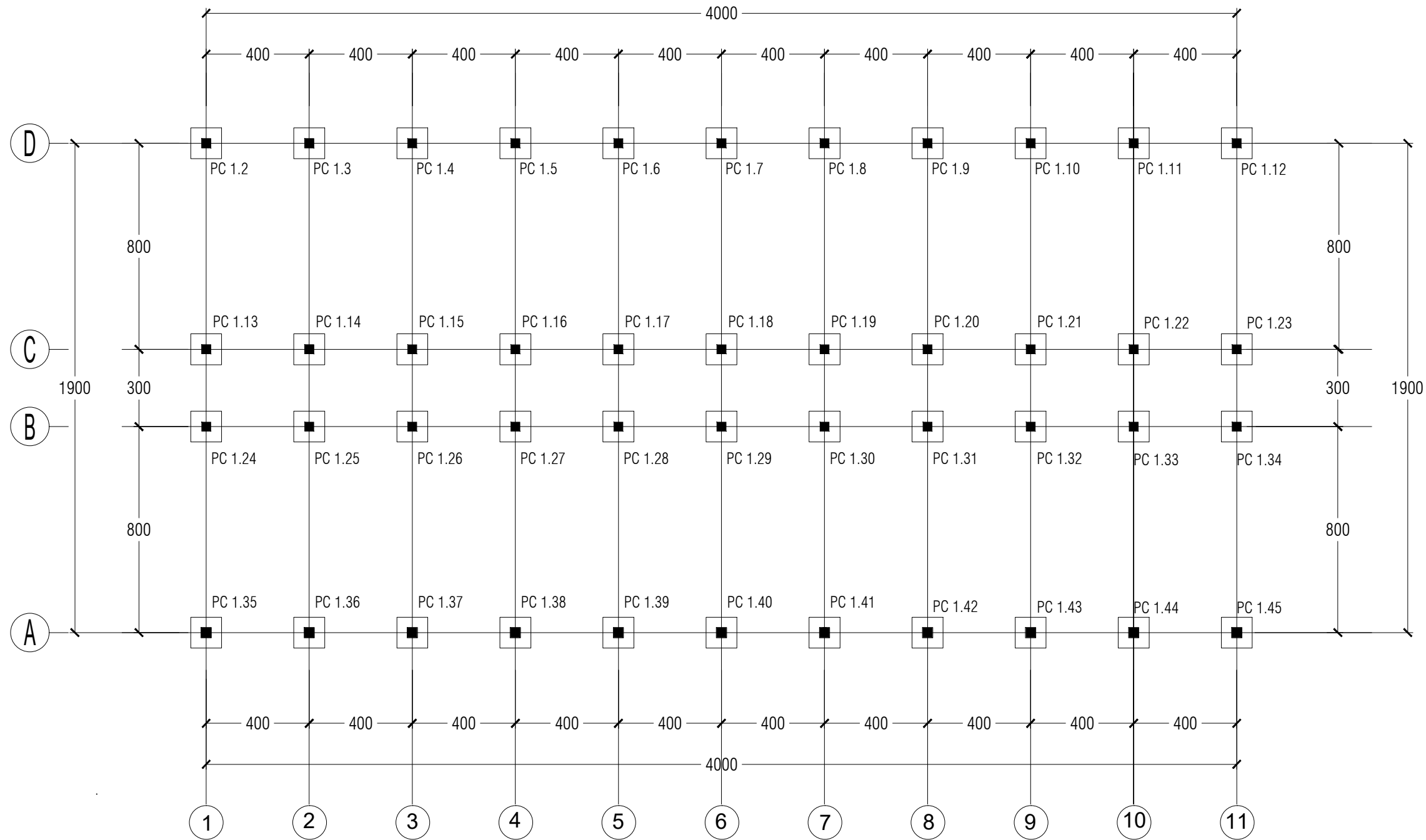
Skala : Tahun : Kode Gambar : Lembar :

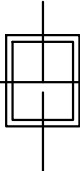
1 : 100

2023

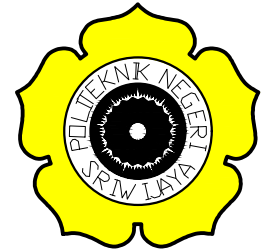
STR

09




DENAH PONDASI EL.-1.00
SKALA 1:100

PEMBERI TUGAS



POLITEKNIK NEGERI SRIWIJAYA
 JL. SRIJAYA NEGARA BUKIT BESAR
 KOTA PALEMBANG, SUMATERA SELATAN
 KODE POS 30139

JURUSAN :

DIII TEKNIK SIPIL
 KONSENTRASI BANGUNAN GEDUNG

KEGIATAN :

PERANCANGAN GEDUNG LABORATORIUM
 TEKNIK 5.3 INSTITUT TEKNOLOGI SUMATERA
 LAMPUNG

KOTA : LAMPUNG SELATAN

PROVINSI : LAMPUNG

Menyetujui/Memeriksa

PEMBIMBING 1

LINA FLAVIANA TILIK, S.T., M.T.
 NIP. 197202271998022003

Menyetujui/Memeriksa

PEMBIMBING 2

BASTONI HASSASI, S.T., M.Eng.
 NIP. 196104071985031002

Direncanakan :

Tanda Tangan

SAMUEL ADI NUGROHO
 NIM : 062030100601

Direncanakan :

Tanda Tangan

EGI PUTRI NABILLA
 NIM : 062030100590

Keterangan Gambar :

DENAH PONDASI

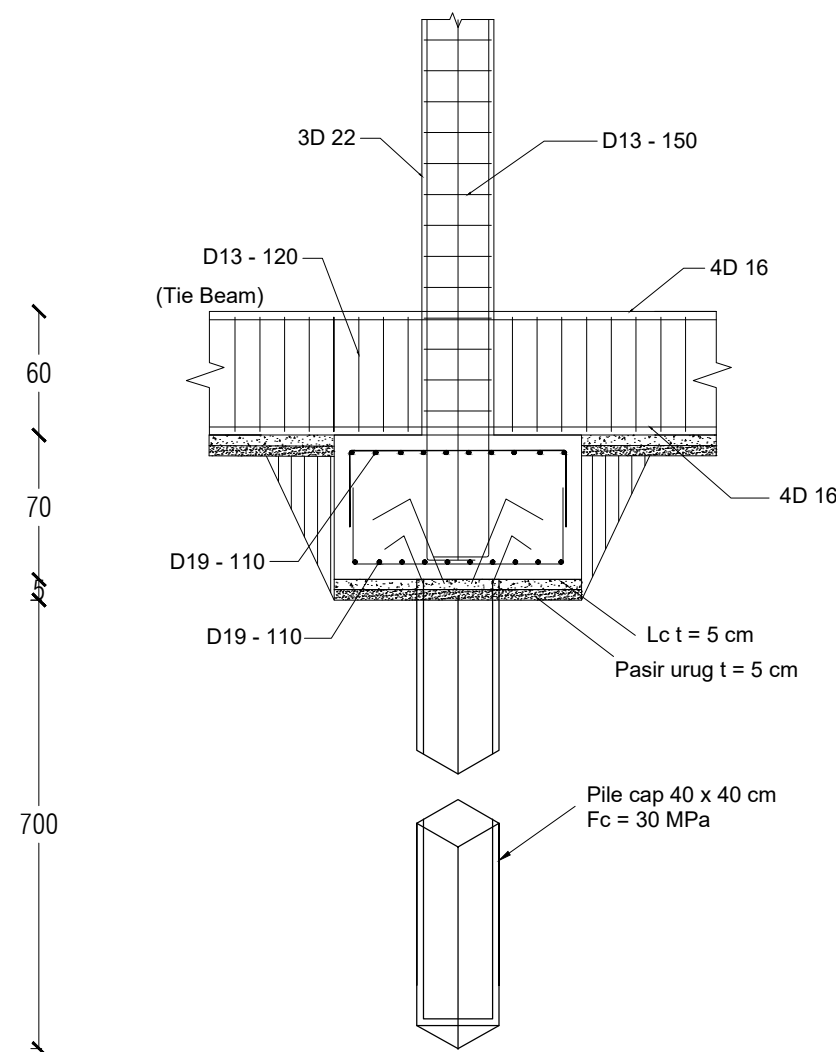
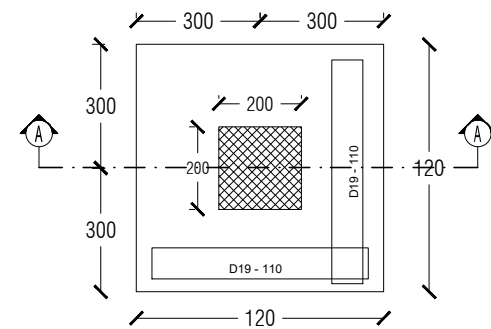
Skala : Tahun : Kode Gambar : Lembar :

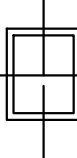
1 : 100

2023

STR

01



 **DETAIL PENULANGAN PILECAP**
SKALA 1:50

PEMBERI TUGAS



POLITEKNIK NEGERI SRWIJAYA
JL. SRIJAYA NEGARA BUKIT BESAR
KOTA PALEMBANG, SUMATERA SELATAN
KODE POS 30139

JURUSAN :

DIII TEKNIK SIPIL
KONSENTRASI BANGUNAN GEDUNG

KEGIATAN :

PERANCANGAN GEDUNG LABORATORIUM
TEKNIK 5.3 INSTITUT TEKNOLOGI SUMATERA
LAMPUNG

KOTA : LAMPUNG SELATAN

PROVINSI : LAMPUNG

Menyetujui/Memeriksa

PEMBIMBING 1

LINA FLAVIANA TILIK, S.T., M.T.
NIP. 197202271998022003

Menyetujui/Memeriksa

PEMBIMBING 2

BASTONI HASSASI, S.T., M.Eng.
NIP. 196104071985031002

Direcanakan :

Tanda Tangan

SAMUEL ADI NUGROHO
NIM : 062030100601

Direcanakan :

Tanda Tangan

EGI PUTRI NABILLA
NIM : 062030100590

Keterangan Gambar :

**DETAIL PENULANGAN
PILECAP**

Skala : Tahun : Kode Gambar : Lembar :

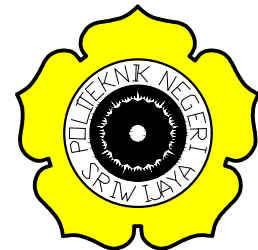
1 : 50

2023

STR

02

PEMBERI TUGAS



POLITEKNIK NEGERI SRIWIJAYA
JL. SRIJAYA NEGARA BUKIT BESAR
KOTA PALEMBANG, SUMATERA SELATAN
KODE POS 30139

JURUSAN :

DIII TEKNIK SIPIL
KONSENTRASI BANGUNAN GEDUNG

KEGIATAN :

PERANCANGAN GEDUNG LABORATORIUM
TEKNIK 5.3 INSTITUT TEKNOLOGI SUMATERA
LAMPUNG

KOTA : LAMPUNG SELATAN

PROVINSI : LAMPUNG

Menyetujui/Memeriksa

PEMBIMBING 1

LINA FLAVIANA TILIK, S.T., M.T.
NIP. 197202271998022003

Menyetujui/Memeriksa

PEMBIMBING 2

BASTONI HASSASI, S.T., M.Eng.
NIP. 196104071985031002

Direncanakan :

Tanda Tangan

SAMUEL ADI NUGROHO
NIM :062030100601

Direncanakan :

Tanda Tangan

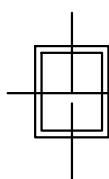
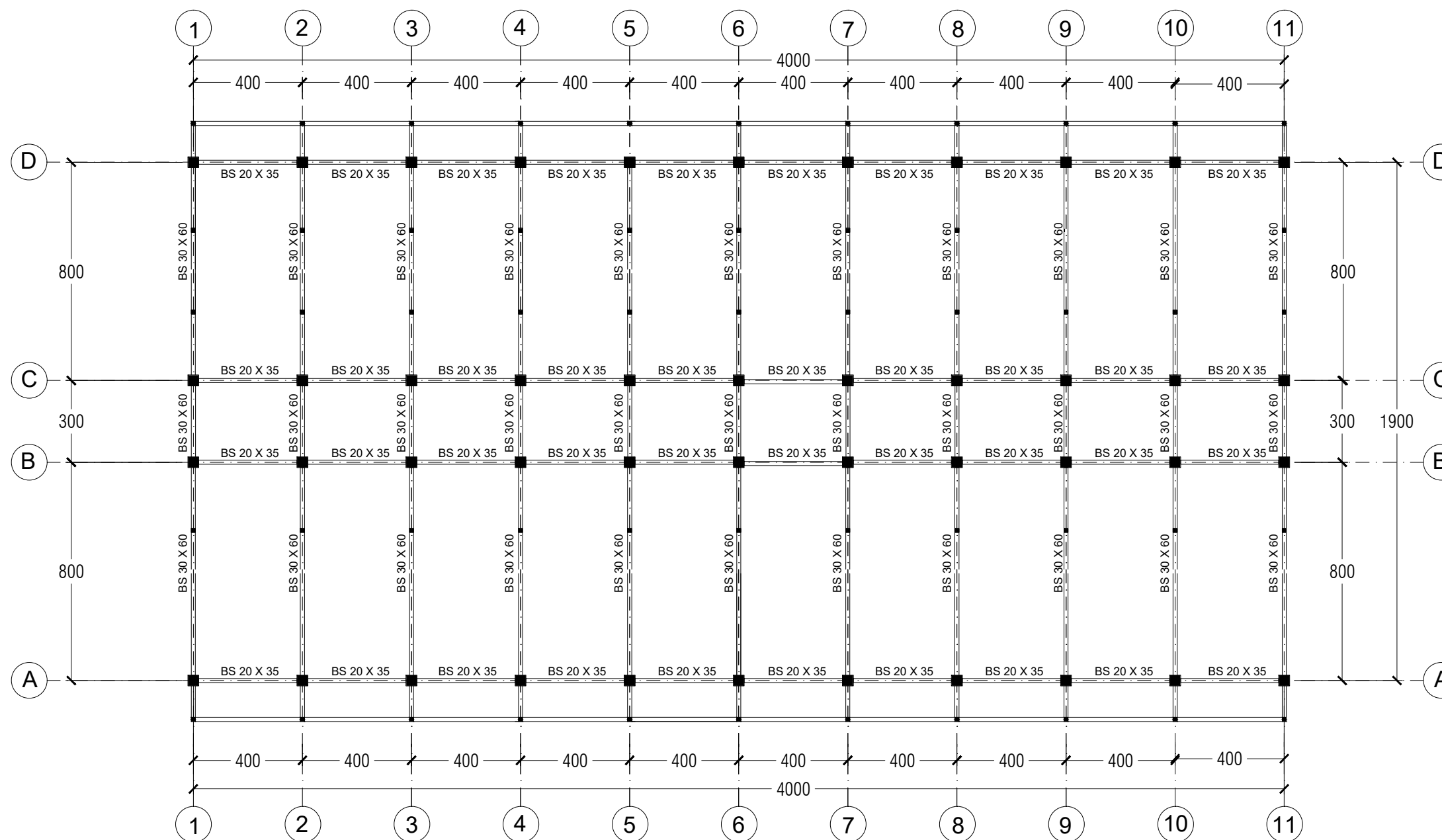
EGI PUTRI NABILLA
NIM : 062030100590

Keterangan Gambar :

DENAH SLOOF

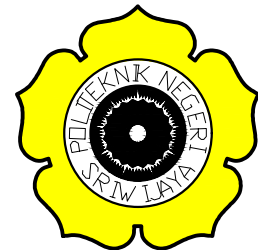
Skala : Tahun : Kode Gambar : Lembar :

1 : 100 2023 STR 03



DENAH SLOOF LT. DASAR EL. -0.15
SKALA 1:100

PEMBERI TUGAS



POLITEKNIK NEGERI SRIWIJAYA
JL. SRIJAYA NEGARA BUKIT BESAR
KOTA PALEMBANG, SUMATERA SELATAN
KODE POS 30139

JURUSAN :

DIII TEKNIK SIPIL
KONSENTRASI BANGUNAN GEDUNG

KEGIATAN :

PERANCANGAN GEDUNG LABORATORIUM
TEKNIK 5.3 INSTITUT TEKNOLOGI SUMATERA
LAMPUNG

KOTA : LAMPUNG SELATAN

PROVINSI : LAMPUNG

Menyetujui/Memeriksa

PEMBIMBING 1

LINA FLAVIANA TILIK, S.T., M.T.
NIP. 197202271998022003

Menyetujui/Memeriksa

PEMBIMBING 2

BASTONI HASSASI, S.T., M.Eng.
NIP. 196104071985031002

Direncanakan :

Tanda Tangan

SAMUEL ADI NUGROHO
NIM :062030100601

Direncanakan :

Tanda Tangan

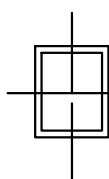
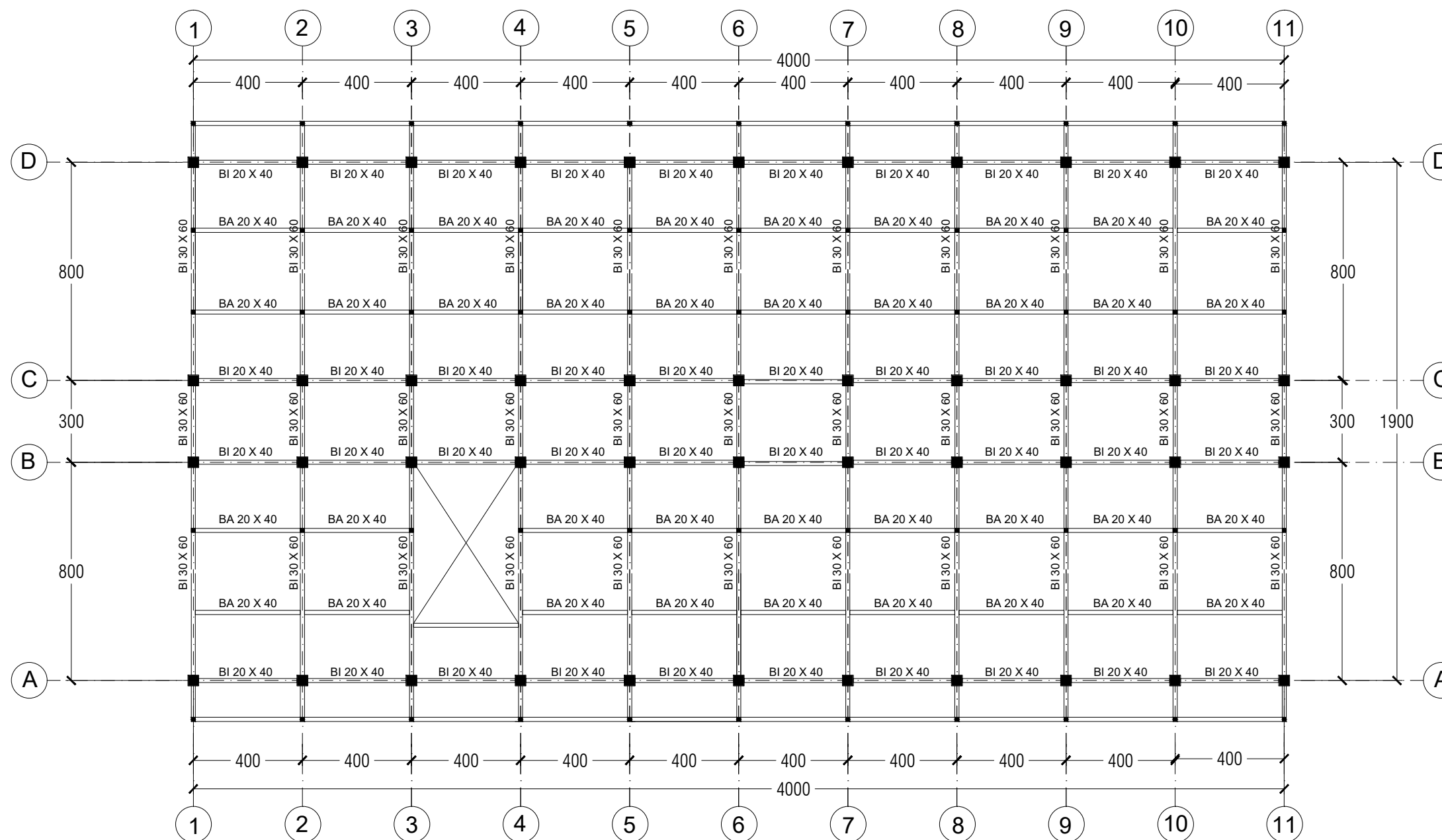
EGI PUTRI NABILLA
NIM : 062030100590

Keterangan Gambar :

DENAH BALOK

Skala : Tahun : Kode Gambar : Lembar :

1 : 100 2023 STR 04



DENAH BALOK LT. DUA EL 4.00

SKALA 1:100

PEMBERI TUGAS



POLITEKNIK NEGERI SRIWIJAYA
JL. SRIJAYA NEGARA BUKIT BESAR
KOTA PALEMBANG, SUMATERA SELATAN
KODE POS 30139

JURUSAN :

DIII TEKNIK SIPIL
KONSENTRASI BANGUNAN GEDUNG

KEGIATAN :

PERANCANGAN GEDUNG LABORATORIUM
TEKNIK 5.3 INSTITUT TEKNOLOGI SUMATERA
LAMPUNG

KOTA : LAMPUNG SELATAN

PROVINSI : LAMPUNG

Menyetujui/Memeriksa

PEMBIMBING 1

LINA FLAVIANA TILIK, S.T., M.T.
NIP. 197202271998022003

Menyetujui/Memeriksa

PEMBIMBING 2

BASTONI HASSASI, S.T., M.Eng.
NIP. 196104071985031002

Direncanakan :

Tanda Tangan

SAMUEL ADI NUGROHO
NIM :062030100601

Direncanakan :

Tanda Tangan

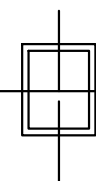
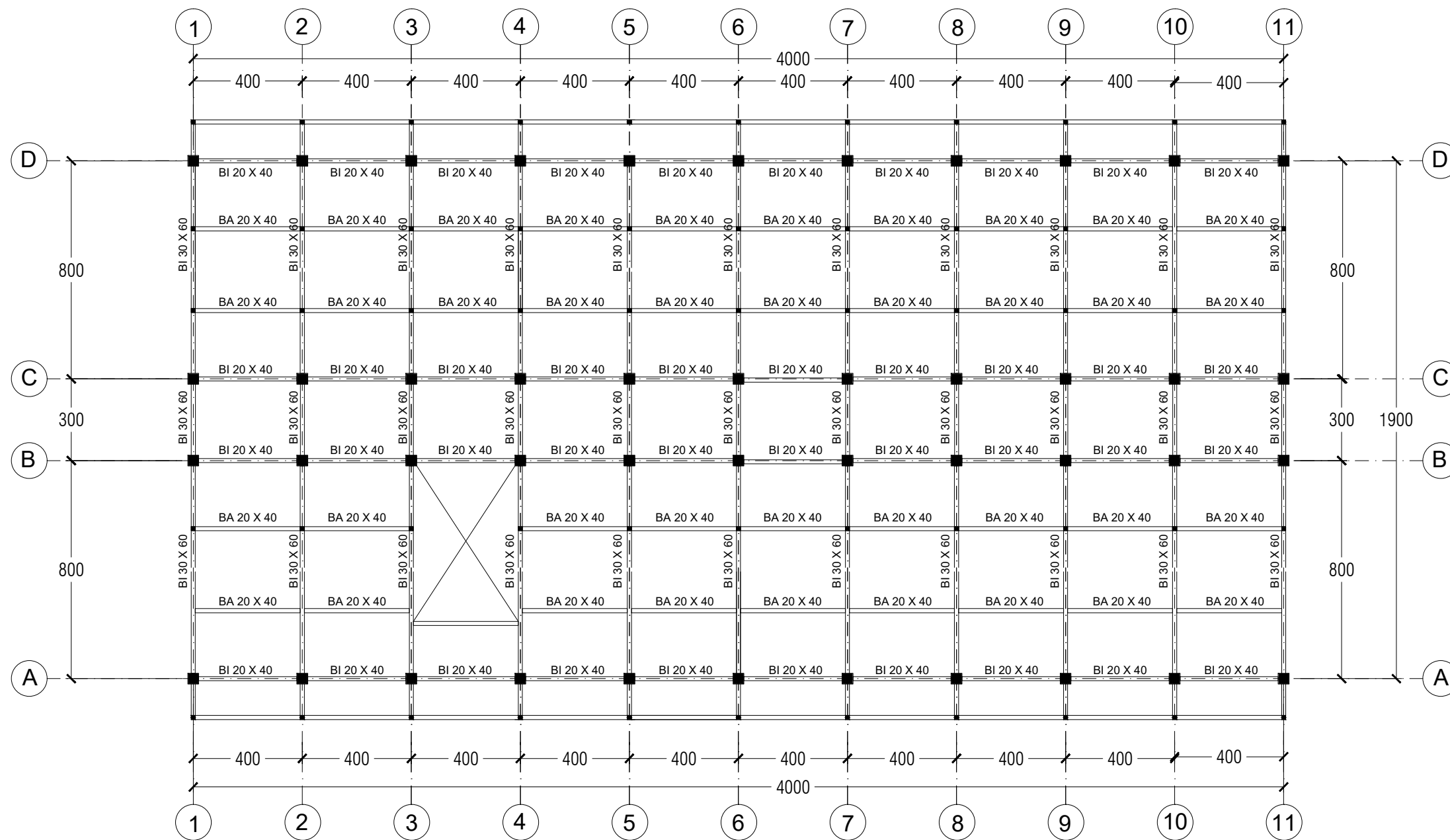
EGI PUTRI NABILLA
NIM : 062030100590

Keterangan Gambar :

DENAH BALOK

Skala : Tahun : Kode Gambar : Lembar :

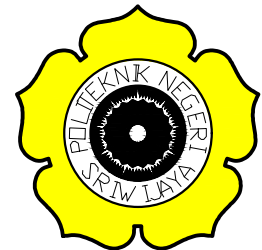
1 : 100 2023 STR 05



DENAH BALOK LT. TIGA EL 8.00

SKALA 1:100

PEMBERI TUGAS



POLITEKNIK NEGERI SRIWIJAYA
JL. SRIJAYA NEGARA BUKIT BESAR
KOTA PALEMBANG, SUMATERA SELATAN
KODE POS 30139

JURUSAN :

DIII TEKNIK SIPIL
KONSENTRASI BANGUNAN GEDUNG

KEGIATAN :

PERANCANGAN GEDUNG LABORATORIUM
TEKNIK 5.3 INSTITUT TEKNOLOGI SUMATERA
LAMPUNG

KOTA : LAMPUNG SELATAN

PROVINSI : LAMPUNG

Menyetujui/Memeriksa

PEMBIMBING 1

LINA FLAVIANA TILIK, S.T., M.T.
NIP. 197202271998022003

Menyetujui/Memeriksa

PEMBIMBING 2

BASTONI HASSASI, S.T., M.Eng.
NIP. 196104071985031002

Direncanakan :

Tanda Tangan

SAMUEL ADI NUGROHO
NIM :062030100601

Direncanakan :

Tanda Tangan

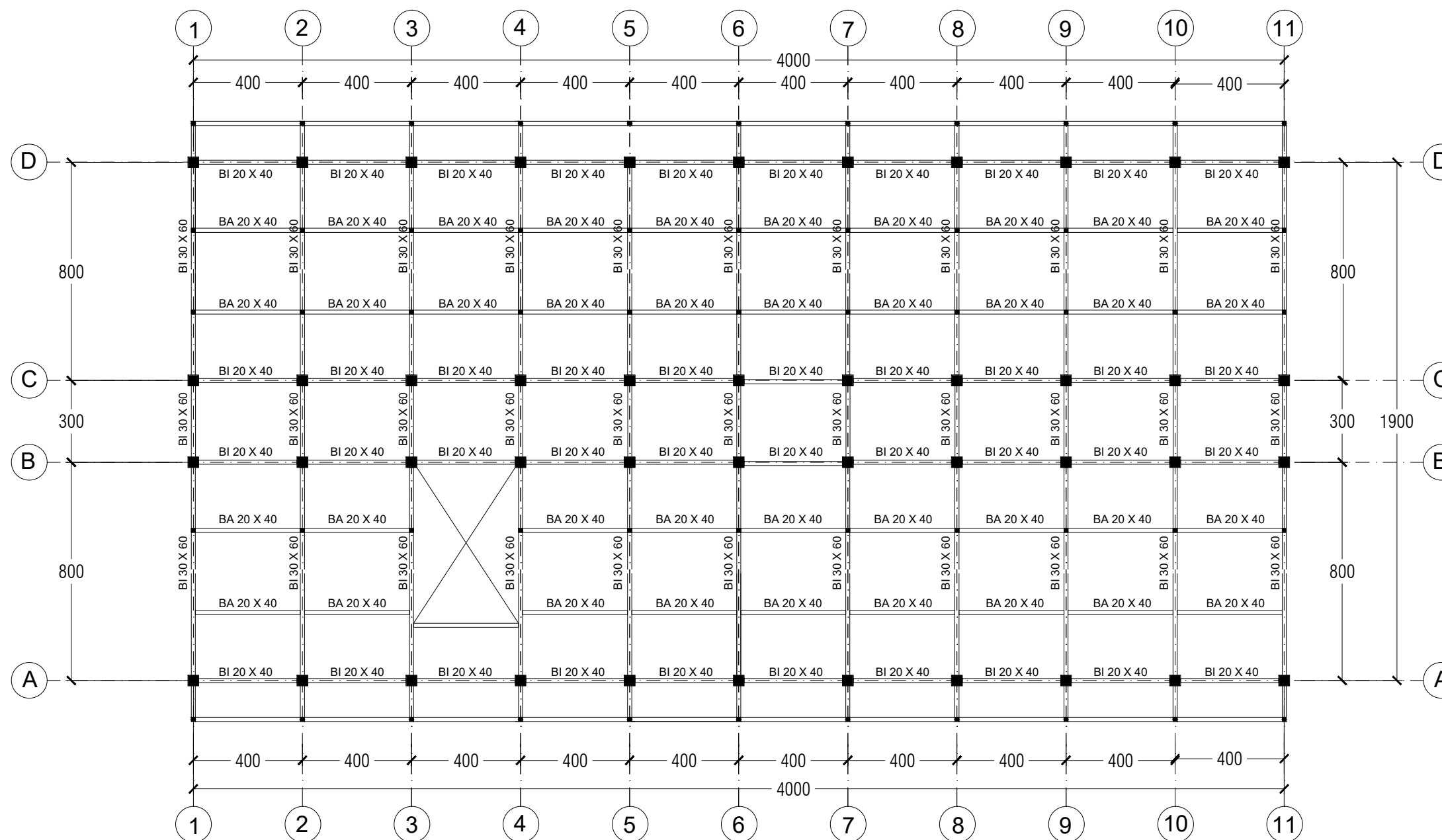
EGI PUTRI NABILLA
NIM : 062030100590

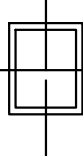
Keterangan Gambar :

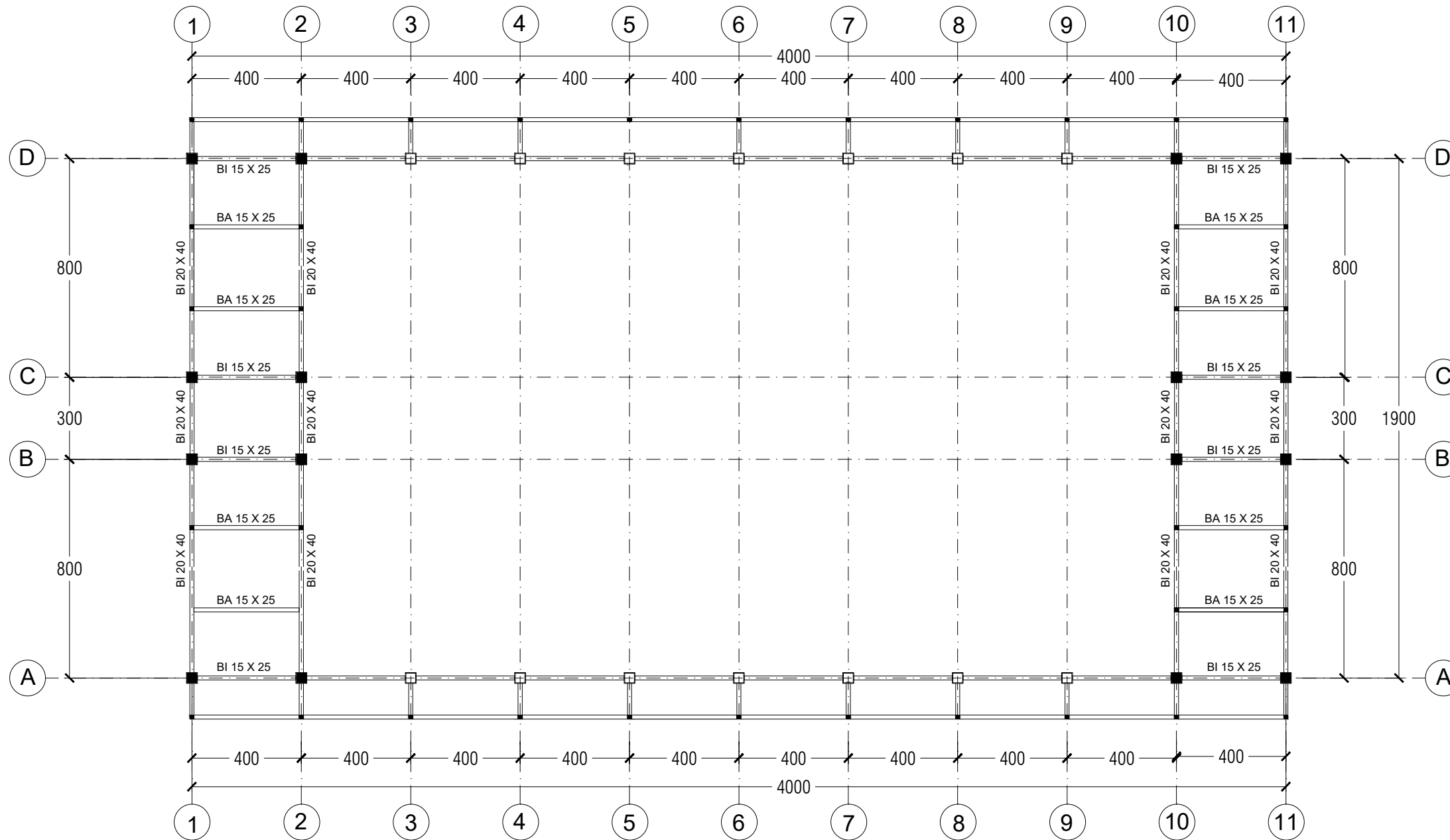
DENAH BALOK

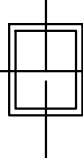
Skala : Tahun : Kode Gambar : Lembar :

1 : 100 2023 STR 06

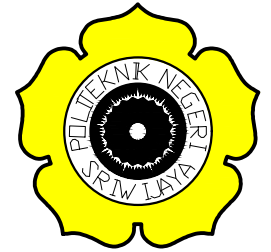


 DENAH BALOK LT. EMPAT EL 12.00
SKALA 1:100




DENAH BALOK LT. ATAP EL 16.00
SKALA 1:100

PEMBERI TUGAS



POLITEKNIK NEGERI SRIWIJAYA
 JL. SRIJAYA NEGERA BUKIT BESAR
 KOTA PALEMBANG, SUMATERA SELATAN
 KODE POS 30139

JURUSAN :

DIII TEKNIK SIPIL
 KONSENTRASI BANGUNAN GEDUNG

KEGIATAN :

PERANCANGAN GEDUNG LABORATORIUM
 TEKNIK 5.3 INSTITUT TEKNOLOGI SUMATERA
 LAMPUNG

KOTA : LAMPUNG SELATAN

PROVINSI : LAMPUNG

Menyetujui/Memeriksa

PEMBIMBING 1

LINA FLAVIANA TILIK, S.T., M.T.
 NIP. 197202271998022003

Menyetujui/Memeriksa

PEMBIMBING 2

BASTONI HASSASI, S.T., M.Eng.
 NIP. 196104071985031002

Direncanakan :

Tanda Tangan

SAMUEL ADI NUGROHO
 NIM : 062030100601

Direncanakan :

Tanda Tangan

EGI PUTRI NABILLA
 NIM : 062030100590

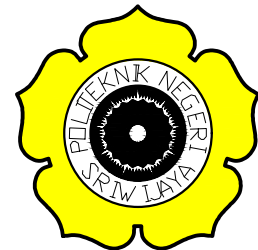
Keterangan Gambar :

DENAH BALOK

Skala : Tahun : Kode Gambar : Lembar :

1 : 100 2023 STR 07

PEMBERI TUGAS



POLITEKNIK NEGERI SRIWIJAYA
 JL. SRIJAYA NEGARA BUKIT BESAR
 KOTA PALEMBANG, SUMATERA SELATAN
 KODE POS 30139

JURUSAN :

DIII TEKNIK SIPIL
 KONSENTRASI BANGUNAN GEDUNG

KEGIATAN :

PERANCANGAN GEDUNG LABORATORIUM
 TEKNIK 5.3 INSTITUT TEKNOLOGI SUMATERA
 LAMPUNG

KOTA : LAMPUNG SELATAN

PROVINSI : LAMPUNG

Menyetujui/Memeriksa

PEMBIMBING 1

LINA FLAVIANA TILIK, S.T., M.T.
 NIP. 197202271998022003

Menyetujui/Memeriksa

PEMBIMBING 2

BASTONI HASSASI, S.T., M.Eng.
 NIP. 196104071985031002

Direcanakan :

Tanda Tangan

SAMUEL ADI NUGROHO
 NIM : 062030100601

Direcanakan :

Tanda Tangan

EGI PUTRI NABILLA
 NIM : 062030100590

Keterangan Gambar :

PENULANGAN SLOOF

Skala : Tahun : Kode Gambar : Lembar :

1 : 10 2023 STR 08

TIPE BALOK	BS 200 X 350 MM			
LETAK POTONGAN	TUMPUAN KIRI	LAPANGAN	TUMPUAN KANAN	
PENAMPANG				
	TUL. ATAS	2D - 16	2D - 16	2D - 16
	TUL. BAWAH	2D - 16	2D - 16	2D - 16
	SENGKANG	D13 - 140	D13 - 140	D13 - 140
TIPE BALOK	BS 300 X 600 MM			
LETAK POTONGAN	TUMPUAN KIRI	LAPANGAN	TUMPUAN KANAN	
PENAMPANG				
	TUL. ATAS	4D - 16	4D - 16	4D - 16
	TUL. BAWAH	4D - 16	4D - 16	4D - 16
	SENGKANG	D13 - 120	D13 - 120	D13 - 120

PENULANGAN SLOOF
 SKALA 1:10

PEMBERI TUGAS



POLITEKNIK NEGERI SRIWIJAYA
 JL. SRIJAYA NEGARA BUKIT BESAR
 KOTA PALEMBANG, SUMATERA SELATAN
 KODE POS 30139

JURUSAN :

DIII TEKNIK SIPIL
 KONSENTRASI BANGUNAN GEDUNG

KEGIATAN :

PERANCANGAN GEDUNG LABORATORIUM
 TEKNIK 5.3 INSTITUT TEKNOLOGI SUMATERA
 LAMPUNG

KOTA : LAMPUNG SELATAN

PROVINSI : LAMPUNG

Menyetujui/Memeriksa

PEMBIMBING 1

LINA FLAVIANA TILIK, S.T., M.T.
 NIP. 197202271998022003

Menyetujui/Memeriksa

PEMBIMBING 2

BASTONI HASSASI, S.T., M.Eng.
 NIP. 196104071985031002

Direncanakan :

Tanda Tangan

SAMUEL ADI NUGROHO
 NIM : 062030100601

Direncanakan :

Tanda Tangan

EGI PUTRI NABILLA
 NIM : 062030100590

Keterangan Gambar :

PENULANGAN BALOK

Skala : Tahun : Kode Gambar : Lembar :

1 : 10 2023 STR 09

TIPE BALOK	BI 300 X 600 MM (INTERIOR)			TIPE BALOK	BI 300 X 600 MM(EKSTERIOR)				
LETAK POTONGAN	TUMPUAN KIRI	LAPANGAN	TUMPUAN KANAN	LETAK POTONGAN	TUMPUAN KIRI	LAPANGAN	TUMPUAN KANAN		
PENAMPANG				PENAMPANG					
	TUL.ATAS	4D - 19	4D - 19		4D - 19	TUL.ATAS	3D - 19	3D - 19	3D - 19
	TUL.BAWAH	3D - 19	3D - 19		3D - 19	TUL.BAWAH	3D - 19	3D - 19	3D - 19
SENGKANG	D13 - 250	D13 - 250	D13 - 250	SENGKANG	D13 - 250	D13 - 250	D13 - 250		
TIPE BALOK	BI 200 X 400 MM (INTERIOR)			TIPE BALOK	BI 200 X 400 MM(EKSTERIOR)				
LETAK POTONGAN	TUMPUAN KIRI	LAPANGAN	TUMPUAN KANAN	LETAK POTONGAN	TUMPUAN KIRI	LAPANGAN	TUMPUAN KANAN		
PENAMPANG				PENAMPANG					
	TUL.ATAS	3D - 16	3D - 16		3D - 16	TUL.ATAS	2D - 16	2D - 16	2D - 16
	TUL.BAWAH	2D - 16	2D - 16		2D - 16	TUL.BAWAH	2D - 16	2D - 16	2D - 16
SENGKANG	D13 - 150	D13 - 150	D13 - 150	SENGKANG	D13 - 100	D13 - 100	D13 - 100		
TIPE BALOK	BA 200 X 400 MM								
LETAK POTONGAN	TUMPUAN KIRI	LAPANGAN	TUMPUAN KANAN						
PENAMPANG									
	TUL.ATAS	4D - 16	4D - 16	4D - 16					
	TUL.BAWAH	2D - 16	2D - 16	2D - 16					
SENGKANG	D13 - 150	D13 - 150	D13 - 150						

PENULANGAN BALOK EL 4.00
SKALA 1:10

TIPE BALOK	BI 300 X 600 MM (INTERIOR)			TIPE BALOK	BI 300 X 600 MM(EKSTERIOR)		
LETAK POTONGAN	TUMPUAN KIRI	LAPANGAN	TUMPUAN KANAN	LETAK POTONGAN	TUMPUAN KIRI	LAPANGAN	TUMPUAN KANAN
PENAMPANG				PENAMPANG			
TUL.ATAS	4D - 19	4D - 19	4D - 19	TUL.ATAS	3D - 19	3D - 19	3D - 19
TUL.BAWAH	3D - 19	3D - 19	3D - 19	TUL.BAWAH	3D - 19	3D - 19	3D - 19
SENGKANG	D13 - 250	D13 - 250	D13 - 250	SENGKANG	D13 - 250	D13 - 250	D13 - 250
TIPE BALOK	BI 200 X 400 MM (INTERIOR)			TIPE BALOK	BI 200 X 400 MM(EKSTERIOR)		
LETAK POTONGAN	TUMPUAN KIRI	LAPANGAN	TUMPUAN KANAN	LETAK POTONGAN	TUMPUAN KIRI	LAPANGAN	TUMPUAN KANAN
PENAMPANG				PENAMPANG			
TUL.ATAS	3D - 16	3D - 16	3D - 16	TUL.ATAS	2D - 16	2D - 16	2D - 16
TUL.BAWAH	2D - 16	2D - 16	2D - 16	TUL.BAWAH	2D - 16	2D - 16	2D - 16
SENGKANG	D13 - 150	D13 - 150	D13 - 150	SENGKANG	D13 - 100	D13 - 100	D13 - 100
TIPE BALOK	BA 200 X 400 MM						
LETAK POTONGAN	TUMPUAN KIRI	LAPANGAN	TUMPUAN KANAN				
PENAMPANG							
TUL.ATAS	4D - 16	4D - 16	4D - 16				
TUL.BAWAH	2D - 16	2D - 16	2D - 16				
SENGKANG	D13 - 150	D13 - 150	D13 - 150				

PENULANGAN BALOK EL 8.00
SKALA 1:10

PEMBERI TUGAS

POLITEKNIK NEGERI SRIWIJAYA
 JL. SRIJAYA NEGARA BUKIT BESAR
 KOTA PALEMBANG, SUMATERA SELATAN
 KODE POS 30139

JURUSAN :

DIII TEKNIK SIPIL
KONSENTRASI BANGUNAN GEDUNG

KEGIATAN :

PERANCANGAN GEDUNG LABORATORIUM
TEKNIK 5.3 INSTITUT TEKNOLOGI SUMATERA
LAMPUNG

KOTA : LAMPUNG SELATAN
PROVINSI : LAMPUNG

Menyetujui/Memeriksa

PEMBIMBING 1

LINA FLAVIANA TILIK, S.T., M.T.
NIP. 197202271998022003

Menyetujui/Memeriksa

PEMBIMBING 2

BASTONI HASSASI, S.T., M.Eng.
NIP. 196104071985031002

Direncanakan :	Tanda Tangan
SAMUEL ADI NUGROHO NIM : 062030100601	
Direncanakan :	Tanda Tangan
EGI PUTRI NABILLA NIM : 062030100590	

Keterangan Gambar :

PENULANGAN BALOK

Skala :	Tahun :	Kode Gambar :	Lembar :
1 : 10	2023	STR	10

TIPE BALOK	BI 300 X 600 MM (INTERIOR)			TIPE BALOK	BI 300 X 600 MM(EKSTERIOR)				
LETAK POTONGAN	TUMPUAN KIRI	LAPANGAN	TUMPUAN KANAN	LETAK POTONGAN	TUMPUAN KIRI	LAPANGAN	TUMPUAN KANAN		
PENAMPANG				PENAMPANG					
	TUL.ATAS	4D - 19	4D - 19		4D - 19	TUL.ATAS	3D - 19	3D - 19	3D - 19
	TUL.BAWAH	3D - 19	3D - 19		3D - 19	TUL.BAWAH	3D - 19	3D - 19	3D - 19
SENGKANG	D13 - 250	D13 - 250	D13 - 250	SENGKANG	D13 - 250	D13 - 250	D13 - 250		
TIPE BALOK	BI 200 X 400 MM (INTERIOR)			TIPE BALOK	BI 200 X 400 MM(EKSTERIOR)				
LETAK POTONGAN	TUMPUAN KIRI	LAPANGAN	TUMPUAN KANAN	LETAK POTONGAN	TUMPUAN KIRI	LAPANGAN	TUMPUAN KANAN		
PENAMPANG				PENAMPANG					
	TUL.ATAS	3D - 16	3D - 16		3D - 16	TUL.ATAS	2D - 16	2D - 16	2D - 16
	TUL.BAWAH	2D - 16	2D - 16		2D - 16	TUL.BAWAH	2D - 16	2D - 16	2D - 16
SENGKANG	D13 - 150	D13 - 150	D13 - 150	SENGKANG	D13 - 100	D13 - 100	D13 - 100		
TIPE BALOK	BA 200 X 400 MM								
LETAK POTONGAN	TUMPUAN KIRI	LAPANGAN	TUMPUAN KANAN						
PENAMPANG									
	TUL.ATAS	4D - 16	4D - 16	4D - 16					
	TUL.BAWAH	2D - 16	2D - 16	2D - 16					
SENGKANG	D13 - 150	D13 - 150	D13 - 150						

PENULANGAN BALOK EL 12.00
SKALA 1:10

PEMBERI TUGAS

POLITEKNIK NEGERI SRIWIJAYA
 JL. SRIJAYA NEGARA BUKIT BESAR
 KOTA PALEMBANG, SUMATERA SELATAN
 KODE POS 30139

JURUSAN :

DIII TEKNIK SIPIL
KONSENTRASI BANGUNAN GEDUNG

KEGIATAN :

PERANCANGAN GEDUNG LABORATORIUM
TEKNIK 5.3 INSTITUT TEKNOLOGI SUMATERA
LAMPUNG

KOTA : LAMPUNG SELATAN
PROVINSI : LAMPUNG

Menyetujui/Memeriksa
PEMBIMBING 1

LINA FLAVIANA TILIK, S.T., M.T.
NIP. 197202271998022003

Menyetujui/Memeriksa
PEMBIMBING 2

BASTONI HASSASI, S.T., M.Eng.
NIP. 196104071985031002

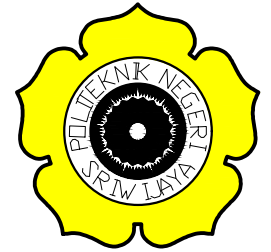
Direncanakan :	Tanda Tangan
<u>SAMUEL ADI NUGROHO</u> NIM : 062030100601	
Direncanakan :	Tanda Tangan
<u>EGI PUTRI NABILLA</u> NIM : 062030100590	

Keterangan Gambar :

PENULANGAN BALOK

Skala :	Tahun :	Kode Gambar :	Lembar :
1 : 10	2023	STR	11

PEMBERI TUGAS



POLITEKNIK NEGERI SRIWIJAYA
 JL. SRIJAYA NEGARA BUKIT BESAR
 KOTA PALEMBANG, SUMATERA SELATAN
 KODE POS 30139

JURUSAN :

DIII TEKNIK SIPIL
 KONSENTRASI BANGUNAN GEDUNG

KEGIATAN :

PERANCANGAN GEDUNG LABORATORIUM
 TEKNIK 5.3 INSTITUT TEKNOLOGI SUMATERA
 LAMPUNG

KOTA : LAMPUNG SELATAN

PROVINSI : LAMPUNG

Menyetujui/Memeriksa

PEMBIMBING 1

LINA FLAVIANA TILIK, S.T., M.T.
 NIP. 197202271998022003

Menyetujui/Memeriksa

PEMBIMBING 2

BASTONI HASSASI, S.T., M.Eng.
 NIP. 196104071985031002

Direncanakan :

Tanda Tangan

SAMUEL ADI NUGROHO
 NIM :062030100601

Direncanakan :

Tanda Tangan

EGI PUTRI NABILLA
 NIM : 062030100590

Keterangan Gambar :

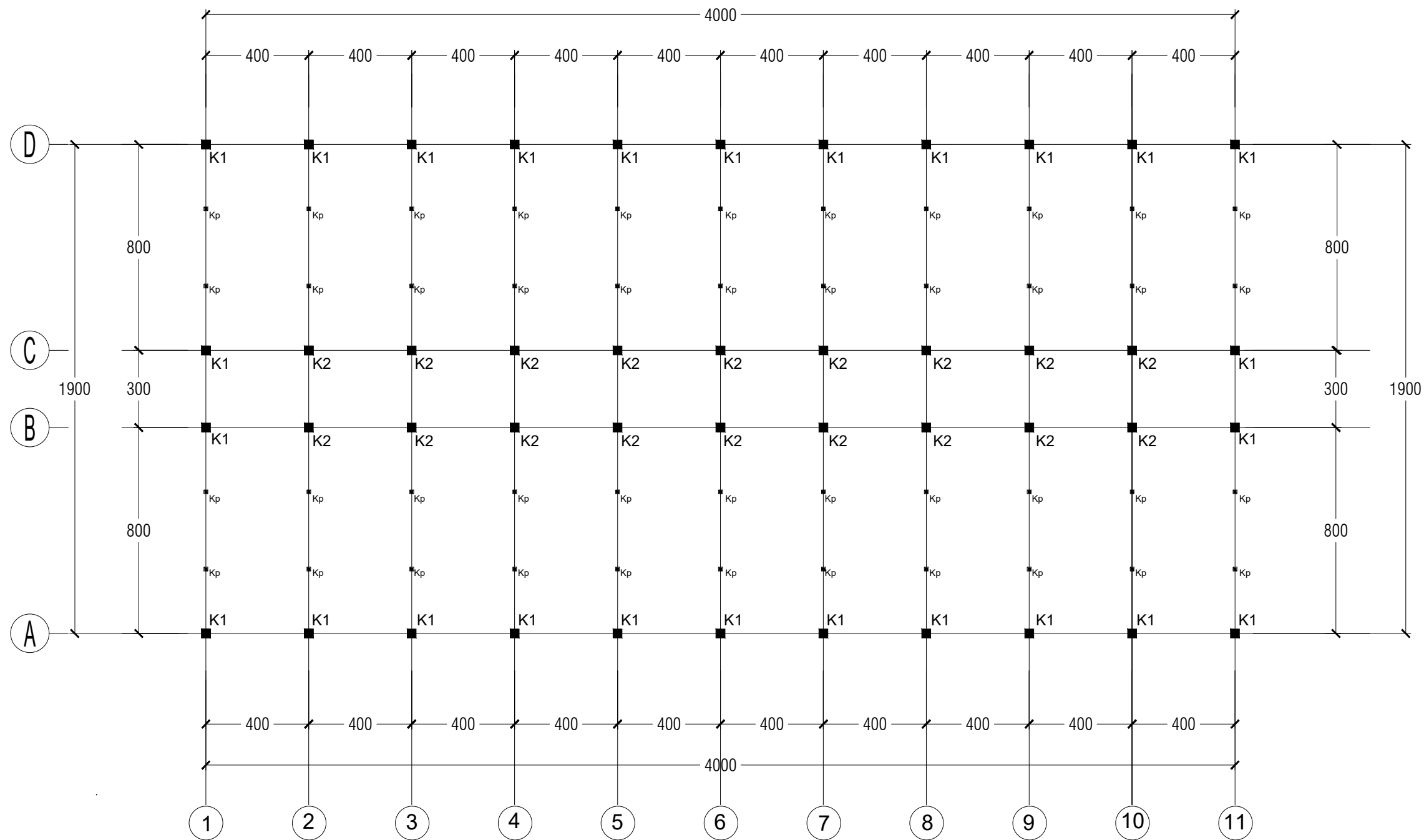
PENULANGAN BALOK

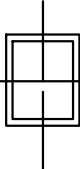
Skala : Tahun : Kode Gambar : Lembar :

1 : 10 2023 STR 12

TIPE BALOK	BI 200 X 400 MM (EKSTERIOR)			TIPE BALOK	BA 150 X 250 MM				
LETAK POTONGAN	TUMPUAN KIRI	LAPANGAN	TUMPUAN KANAN	LETAK POTONGAN	TUMPUAN KIRI	LAPANGAN	TUMPUAN KANAN		
PENAMPANG				PENAMPANG					
	TUL.ATAS	2D - 19	2D - 19		2D - 19	TUL.ATAS	4D - 10	4D - 10	4D - 10
	TUL.BAWAH	2D - 19	2D - 19		2D - 19	TUL.BAWAH	2D - 10	2D - 10	2D - 10
	SENGKANG	D13 - 150	D13 - 150		D13 - 150	SENGKANG	D10 - 95	D10 - 95	D10 - 95
TIPE BALOK	BI 150 X 250 MM (INTERIOR)			TIPE BALOK	BI 150 X 250 MM(EKSTERIOR)				
LETAK POTONGAN	TUMPUAN KIRI	LAPANGAN	TUMPUAN KANAN	LETAK POTONGAN	TUMPUAN KIRI	LAPANGAN	TUMPUAN KANAN		
PENAMPANG				PENAMPANG					
	TUL.ATAS	3D - 10	3D - 10		3D - 10	TUL.ATAS	2D - 10	2D - 10	2D - 10
	TUL.BAWAH	2D - 10	2D - 10		2D - 10	TUL.BAWAH	2D - 10	2D - 10	2D - 10
	SENGKANG	D10 - 95	D10 - 95		D10 - 95	SENGKANG	D10 - 80	D10 - 80	D10 - 80

PENULANGAN BALOK EL 16.00
 SKALA 1:10




DENAH KOLOM LANTAI 1 = 2 = 3 = 4
SKALA 1:100

PEMBERI TUGAS



POLITEKNIK NEGERI SRIWIJAYA
 JL. SRIJAYA NEGARA BUKIT BESAR
 KOTA PALEMBANG, SUMATERA SELATAN
 KODE POS 30139

JURUSAN :

DIII TEKNIK SIPIL
 KONSENTRASI BANGUNAN GEDUNG

KEGIATAN :

PERANCANGAN GEDUNG LABORATORIUM
 TEKNIK 5.3 INSTITUT TEKNOLOGI SUMATERA
 LAMPUNG

KOTA : LAMPUNG SELATAN

PROVINSI : LAMPUNG

Menyetujui/Memeriksa

PEMBIMBING 1

LINA FLAVIANA TILIK, S.T., M.T.
 NIP. 197202271998022003

Menyetujui/Memeriksa

PEMBIMBING 2

BASTONI HASSASI, S.T., M.Eng.
 NIP. 196104071985031002

Direncanakan :

Tanda Tangan

SAMUEL ADI NUGROHO
 NIM : 062030100601

Direncanakan :

Tanda Tangan

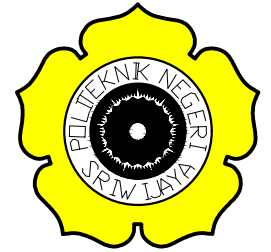
EGI PUTRI NABILLA
 NIM : 062030100590

Keterangan Gambar :

DENAH KOLOM

Skala :	Tahun :	Kode Gambar :	Lembar :
1 : 100	2023	STR	13

PEMBERI TUGAS



POLITEKNIK NEGERI SRIWIJAYA
 JL. SRIJAYA NEGARA BUKIT BESAR
 KOTA PALEMBANG, SUMATERA SELATAN
 KODE POS 30139

JURUSAN :

DIII TEKNIK SIPIL
 KONSENTRASI BANGUNAN GEDUNG

KEGIATAN :

PERANCANGAN GEDUNG LABORATORIUM
 TEKNIK 5.3 INSTITUT TEKNOLOGI SUMATERA
 LAMPUNG

KOTA : LAMPUNG SELATAN

PROVINSI : LAMPUNG

Menyetujui/Memeriksa

PEMBIMBING 1

LINA FLAVIANA TILIK, S.T., M.T.
 NIP. 197202271998022003

Menyetujui/Memeriksa

PEMBIMBING 2

BASTONI HASSASI, S.T., M.Eng.
 NIP. 196104071985031002

Direncanakan :

Tanda Tangan

SAMUEL ADI NUGROHO
 NIM : 062030100601

Direncanakan :

Tanda Tangan

EGI PUTRI NABILLA
 NIM : 062030100590

Keterangan Gambar :

PENULANGAN KOLOM

Skala : Tahun : Kode Gambar : Lembar :

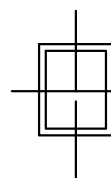
1 : 10

2023

STR

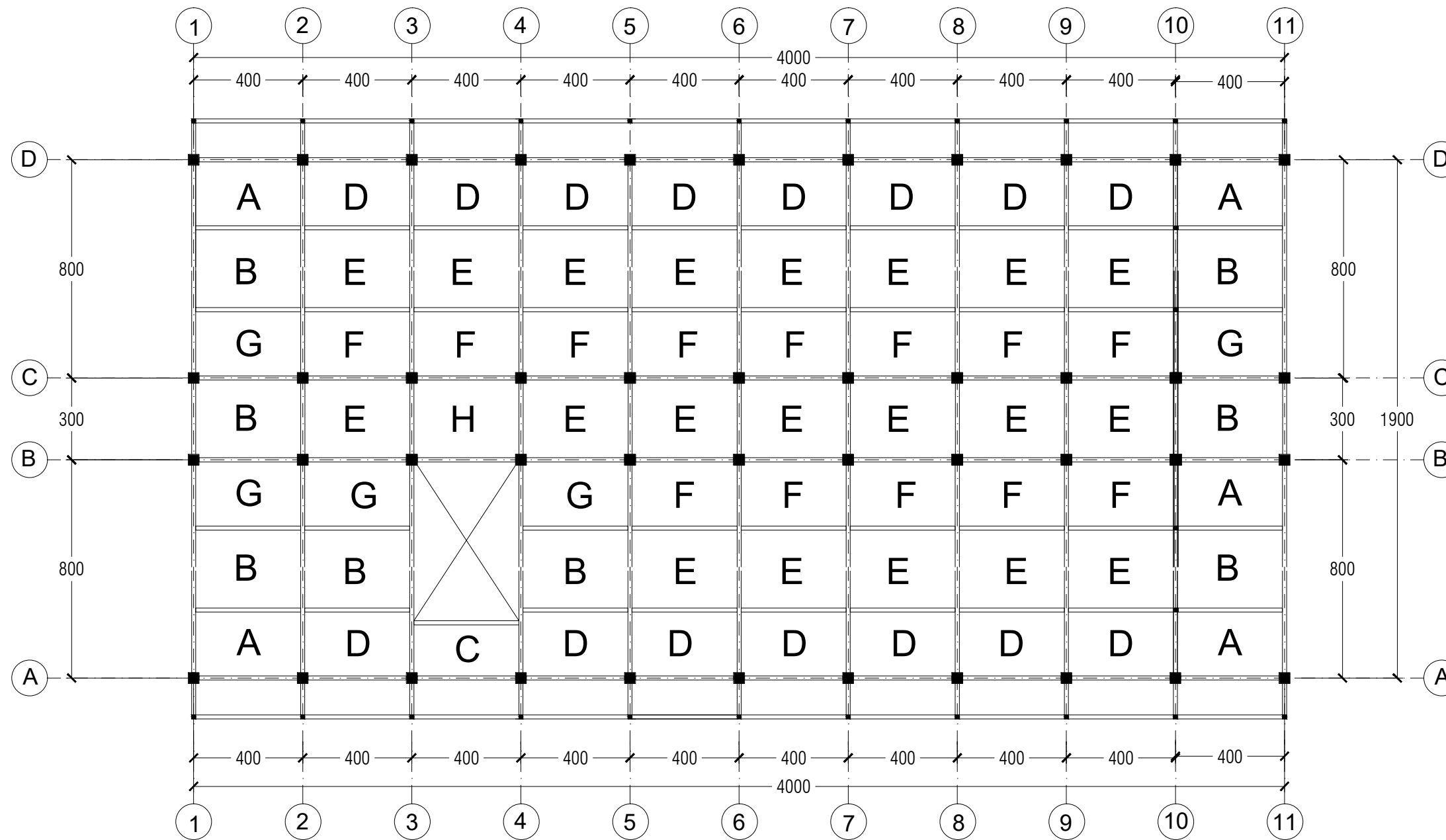
14

TIPE BALOK	K1 350 X 350 MM			TIPE BALOK	K2 400 X 400 MM		
LETAK POTONGAN	TUMPUAN BAWAH	LAPANGAN	TUMPUAN ATAS	LETAK POTONGAN	TUMPUAN BAWAH	LAPANGAN	TUMPUAN ATAS
PENAMPANG				PENAMPANG			
TUL.MEMANJANG	3D - 19	3D - 19	3D - 19	TUL.MEMANJANG	3D - 22	3D - 22	3D - 22
SENGKANG	D13 - 150	D13 - 150	D13 - 150	SENGKANG	D13 - 150	D13 - 150	D13 - 150

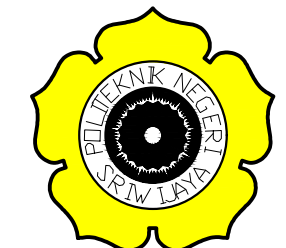


PENULANGAN KOLOM LANTAI 1 = 2 = 3 = 4

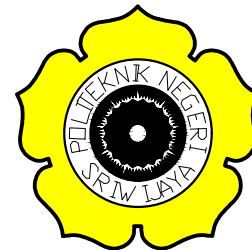
SKALA 1:10




DENAH PEMBESIAN PELAT LANTAI 2 = 3 = 4
SKALA 1:100

PEMBERI TUGAS			
 POLITEKNIK NEGERI SRIWIJAYA JL. SRIJAYA NEGARA BUKIT BESAR KOTA PALEMBANG, SUMATERA SELATAN KODE POS 30139			
JURUSAN :			
DIII TEKNIK SIPIL KONSENTRASI BANGUNAN GEDUNG			
KEGIATAN :			
PERANCANGAN GEDUNG LABORATORIUM TEKNIK 5.3 INSTITUT TEKNOLOGI SUMATERA LAMPUNG			
KOTA : LAMPUNG SELATAN		PROVINSI : LAMPUNG	
Menyetujui/Memeriksa			
PEMBIMBING 1			
<u>LINA FLAVIANA TILIK, S.T., M.T.</u> NIP. 197202271998022003			
Menyetujui/Memeriksa			
PEMBIMBING 2			
<u>BASTONI HASSASI, S.T., M.Eng.</u> NIP. 196104071985031002			
Direncanakan :		Tanda Tangan	
<u>SAMUEL ADI NUGROHO</u> NIM : 062030100601			
Direncanakan :		Tanda Tangan	
<u>EGI PUTRI NABILLA</u> NIM : 062030100590			
Keterangan Gambar :			
DENAH PEMBESIAN PELAT			
Skala :	Tahun :	Kode Gambar :	Lembar :
1 : 100	2023	STR	15

PEMBERI TUGAS



POLITEKNIK NEGERI SRIWIJAYA
JL. SRIJAYA NEGERA BUKIT BESAR
KOTA PALEMBANG, SUMATERA SELATAN
KODE POS 30139

JURUSAN :

DIII TEKNIK SIPIL
KONSENTRASI BANGUNAN GEDUNG

KEGIATAN :

PERANCANGAN GEDUNG LABORATORIUM
TEKNIK 5.3 INSTITUT TEKNOLOGI SUMATERA
LAMPUNG

KOTA : LAMPUNG SELATAN

PROVINSI : LAMPUNG

Menyetujui/Memeriksa

PEMBIMBING 1

LINA FLAVIANA TILIK, S.T., M.T.
NIP. 197202271998022003

Menyetujui/Memeriksa

PEMBIMBING 2

BASTONI HASSASI, S.T., M.Eng.
NIP. 196104071985031002

Direncanakan :

Tanda Tangan

SAMUEL ADI NUGROHO
NIM : 062030100601

Direncanakan :

Tanda Tangan

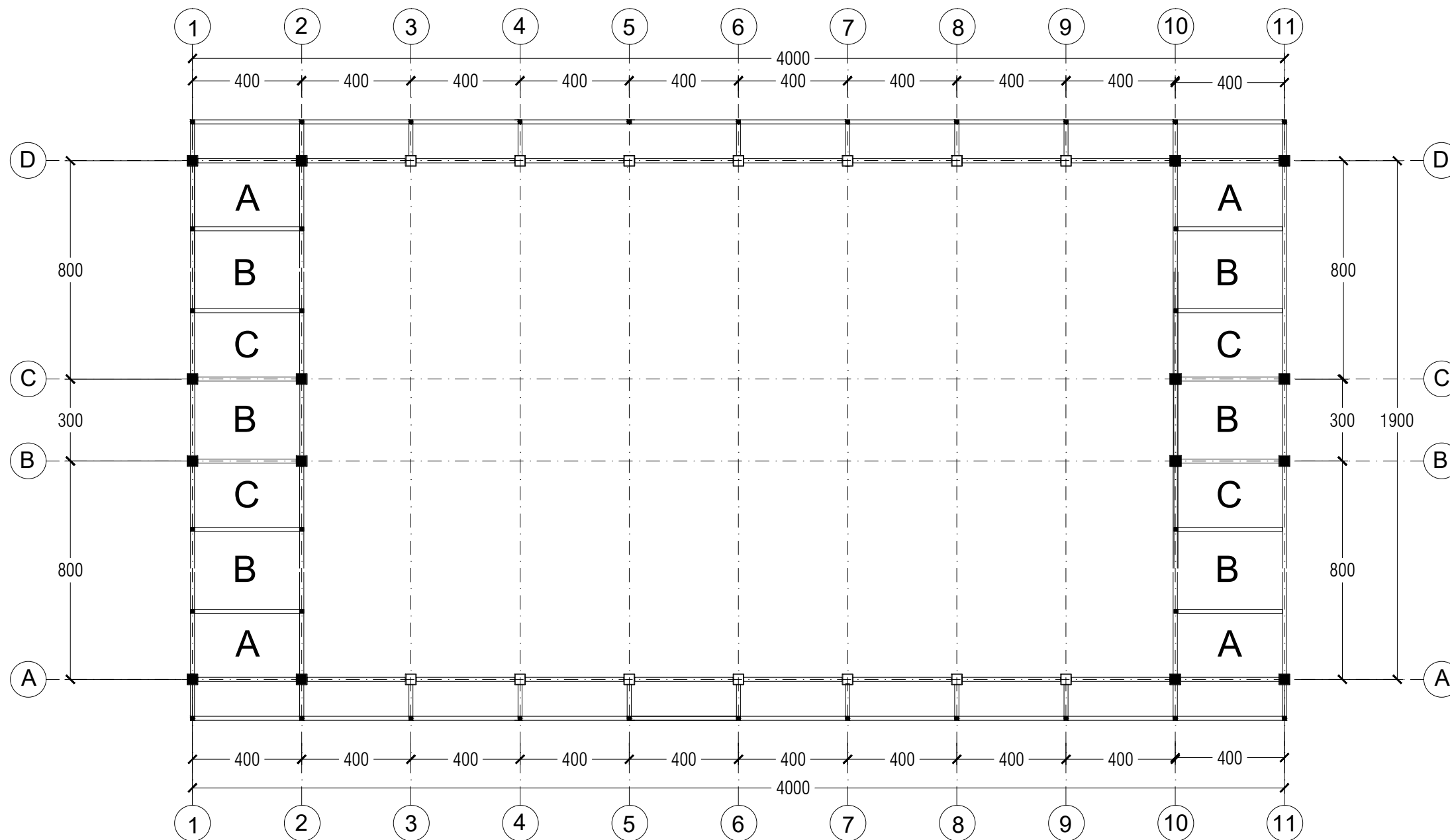
EGI PUTRI NABILLA
NIM : 062030100590

Keterangan Gambar :

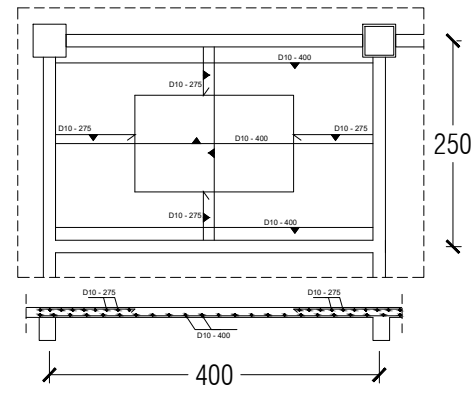
DENAH PEMBESIAN
PELAT

Skala : Tahun : Kode Gambar : Lembar :

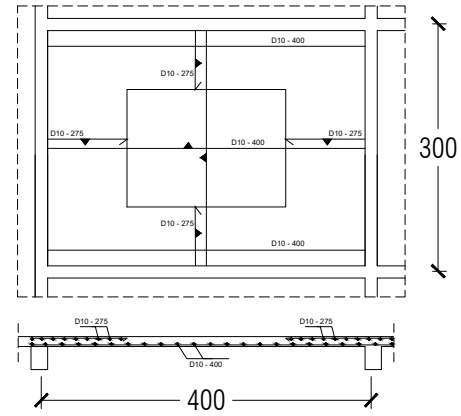
1 : 100 2023 STR 16



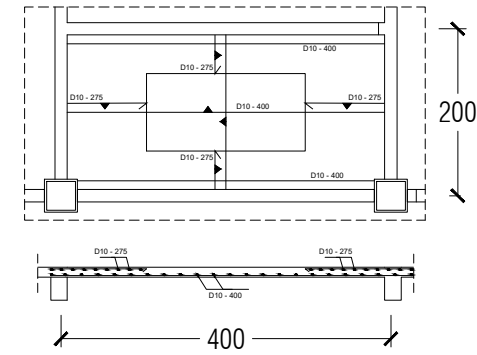
 DENAH PEMBESIAN PELAT LANTAI ATAP
SKALA 1:100



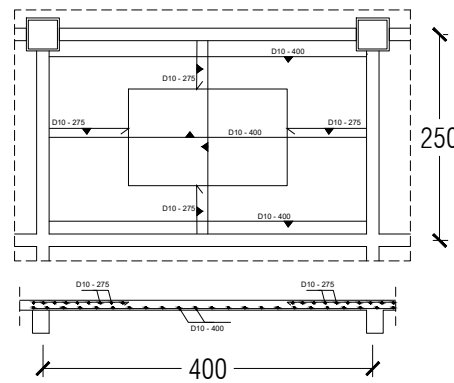
PANEL A



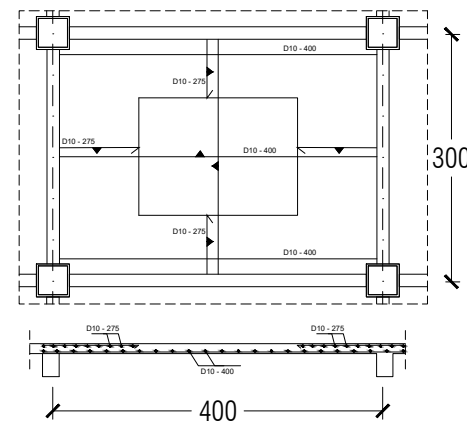
PANEL B



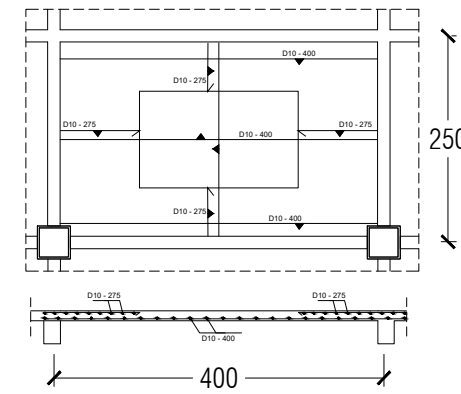
PANEL C



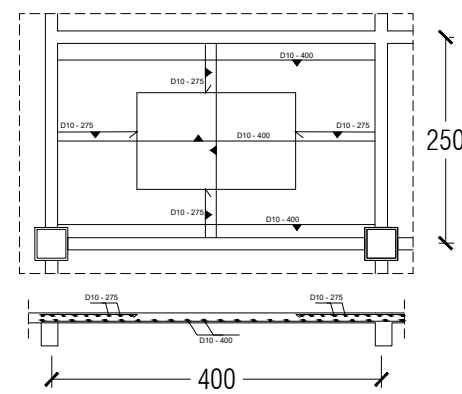
PANEL D



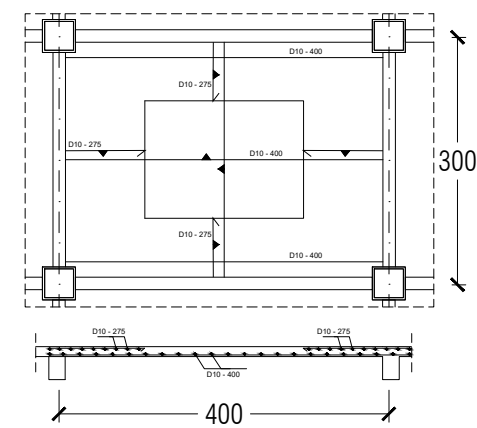
PANEL E



PANEL F




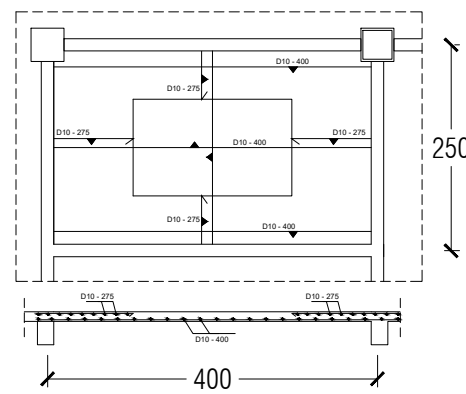
PANEL G



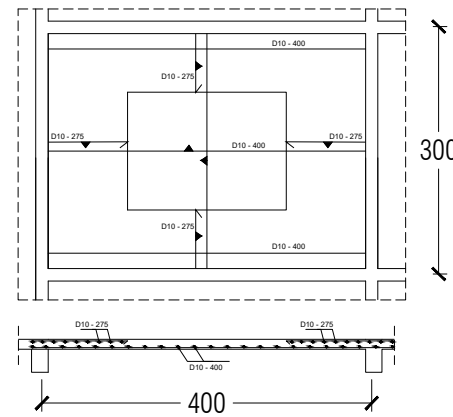
PANEL H

DETAIL PEMBESIAN PELAT LANTAI 2 = 3 = 4
 SKALA 1:50

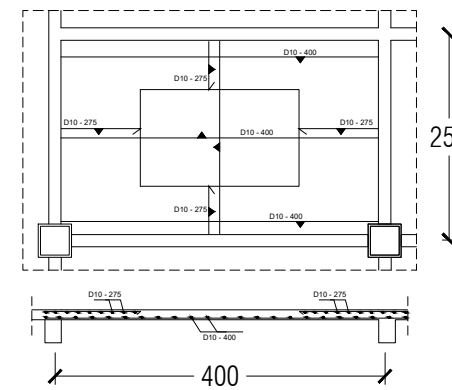
PEMBERI TUGAS			
 POLITEKNIK NEGERI SRIWIJAYA JL. SRIJAYA NEGARA BUKIT BESAR KOTA PALEMBANG, SUMATERA SELATAN KODE POS 30139			
JURUSAN :			
DIII TEKNIK SIPIL KONSENTRASI BANGUNAN GEDUNG			
KEGIATAN :			
PERANCANGAN GEDUNG LABORATORIUM TEKNIK 5.3 INSTITUT TEKNOLOGI SUMATERA LAMPUNG			
KOTA : LAMPUNG SELATAN		PROVINSI : LAMPUNG	
Menyetujui/Memeriksa			
PEMBIMBING 1			
LINA FLAVIANA TILIK, S.T., M.T. NIP. 197202271998022003			
Menyetujui/Memeriksa			
PEMBIMBING 2			
BASTONI HASSASI, S.T., M.Eng. NIP. 196104071985031002			
Direncanakan :	Tanda Tangan		
SAMUEL ADI NUGROHO NIM : 062030100601			
Direncanakan :	Tanda Tangan		
EGI PUTRI NABILLA NIM : 062030100590			
Keterangan Gambar :			
DETAIL PEMBESIAN PELAT			
Skala :	Tahun :	Kode Gambar :	Lembar :
1 : 50	2023	STR	17



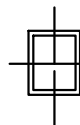
PANEL A



PANEL B



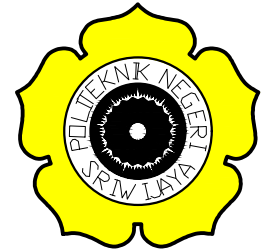
PANEL C



DETAIL PEMBESIAN PELAT LANTAI ATAP

SKALA 1:50

PEMBERI TUGAS



POLITEKNIK NEGERI SRIWIJAYA
JL. SRIJAYA NEGARA BUKIT BESAR
KOTA PALEMBANG, SUMATERA SELATAN
KODE POS 30139

JURUSAN :

DIII TEKNIK SIPIL
KONSENTRASI BANGUNAN GEDUNG

KEGIATAN :

PERANCANGAN GEDUNG LABORATORIUM
TEKNIK 5.3 INSTITUT TEKNOLOGI SUMATERA
LAMPUNG

KOTA : LAMPUNG SELATAN

PROVINSI : LAMPUNG

Menyetujui/Memeriksa

PEMBIMBING 1

LINA FLAVIANA TILIK, S.T., M.T.
NIP. 197202271998022003

Menyetujui/Memeriksa

PEMBIMBING 2

BASTONI HASSASI, S.T., M.Eng.
NIP. 196104071985031002

Direncanakan :

Tanda Tangan

SAMUEL ADI NUGROHO
NIM :062030100601

Direncanakan :

Tanda Tangan

EGI PUTRI NABILLA
NIM : 062030100590

Keterangan Gambar :

DETAIL PEMBESIAN
PELAT

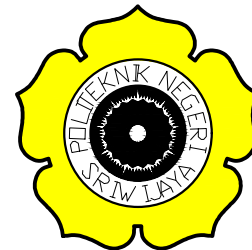
Skala : Tahun : Kode Gambar : Lembar :

1 : 50

2023

STR

18



POLITEKNIK NEGERI SRIWIJAYA
 JL. SRIJAYA NEGARA BUKIT BESAR
 KOTA PALEMBANG, SUMATERA SELATAN
 KODE POS 30139

JURUSAN :

DIII TEKNIK SIPIL
 KONSENTRASI BANGUNAN GEDUNG

KEGIATAN :

PERANCANGAN GEDUNG LABORATORIUM
 TEKNIK 5.3 INSTITUT TEKNOLOGI SUMATERA
 LAMPUNG

KOTA : LAMPUNG SELATAN

PROVINSI : LAMPUNG

Menyetujui/Memeriksa

PEMBIMBING 1

LINA FLAVIANA TILIK, S.T., M.T.
 NIP. 197202271998022003

Menyetujui/Memeriksa

PEMBIMBING 2

BASTONI HASSASI, S.T., M.Eng.
 NIP. 196104071985031002

Direcanakan :

Tanda Tangan

SAMUEL ADI NUGROHO
 NIM :062030100601

Direcanakan :

Tanda Tangan

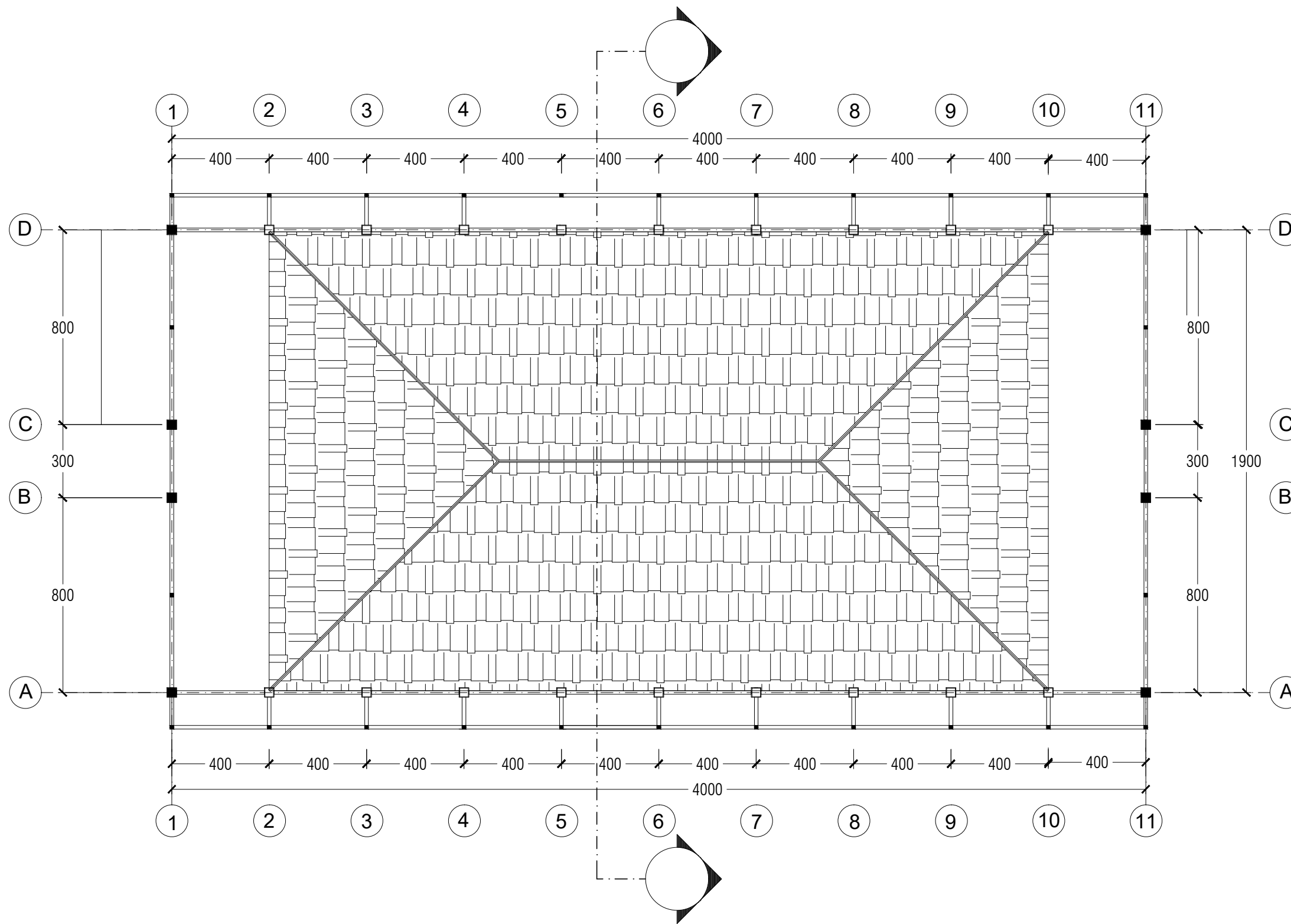
EGI PUTRI NABILLA
 NIM : 062030100590

Keterangan Gambar :

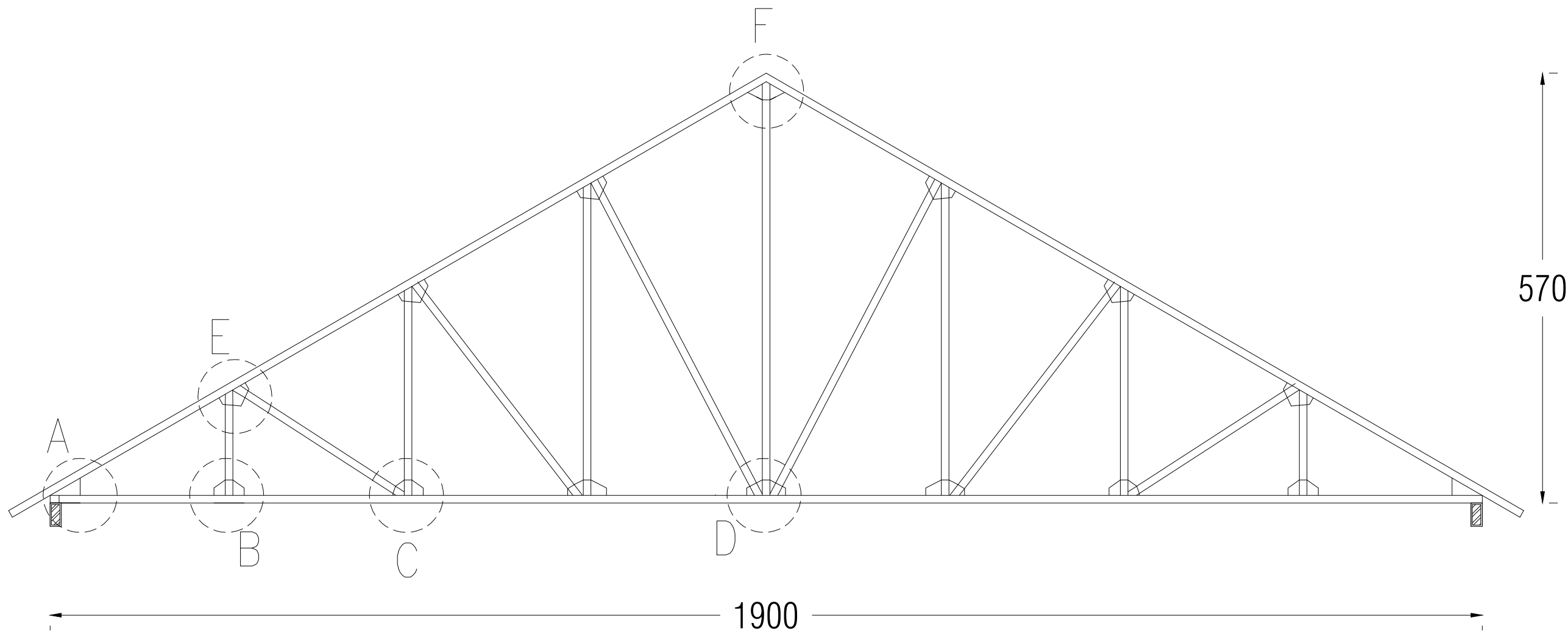
DENAH ATAP

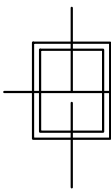
Skala : Tahun : Kode Gambar : Lembar :

1 : 100 2023 STR 19

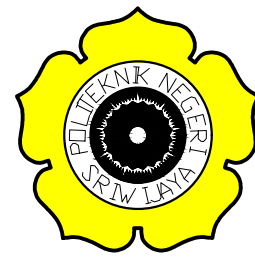


 **DENAH RANGKA ATAP**
 SKALA 1:100




POTONGAN KUDA KUDA ATAP
SKALA 1:30

PEMBERI TUGAS



POLITEKNIK NEGERI SRIWIJAYA
 JL. SRIJAYA NEGARA BUKIT BESAR
 KOTA PALEMBANG, SUMATERA SELATAN
 KODE POS 30139

JURUSAN :

DIII TEKNIK SIPIL
 KONSENTRASI BANGUNAN GEDUNG

KEGIATAN :

PERANCANGAN GEDUNG LABORATORIUM
 TEKNIK 5.3 INSTITUT TEKNOLOGI SUMATERA
 LAMPUNG

KOTA : LAMPUNG SELATAN

PROVINSI : LAMPUNG

Menyetujui/Memeriksa

PEMBIMBING 1

LINA FLAVIANA TILIK, S.T., M.T.
 NIP. 197202271998022003

Menyetujui/Memeriksa

PEMBIMBING 2

BASTONI HASSASI, S.T., M.Eng.
 NIP. 196104071985031002

Direncanakan : Tanda Tangan

SAMUEL ADI NUGROHO
 NIM : 062030100601

Direncanakan : Tanda Tangan

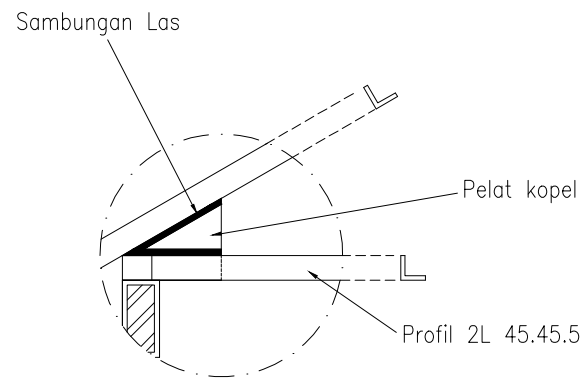
EGI PUTRI NABILLA
 NIM : 062030100590

Keterangan Gambar :

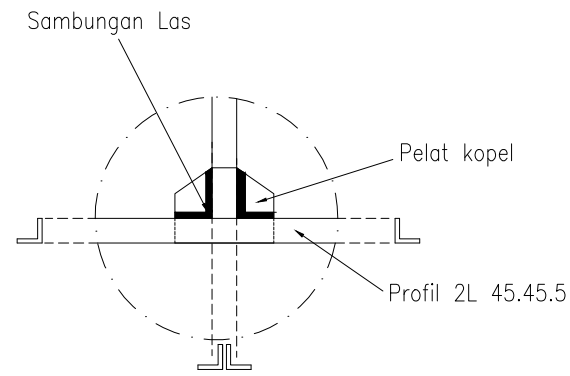
POTONGAN
KUDA KUDA

Skala : Tahun : Kode Gambar : Lembar :

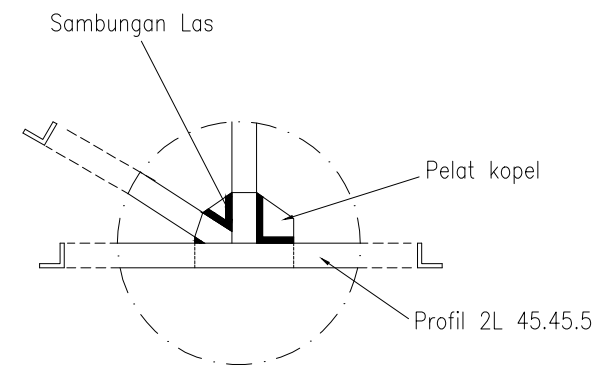
1 : 30 2023 STR 20



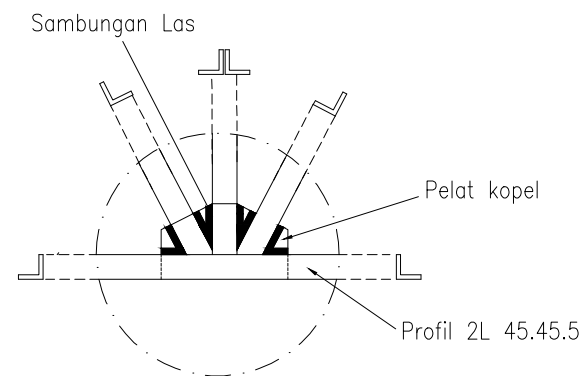
DETAIL A



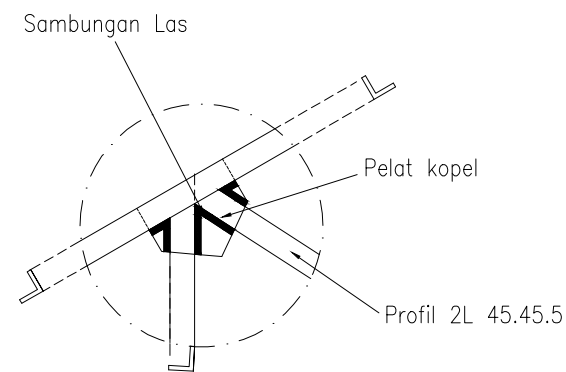
DETAIL B



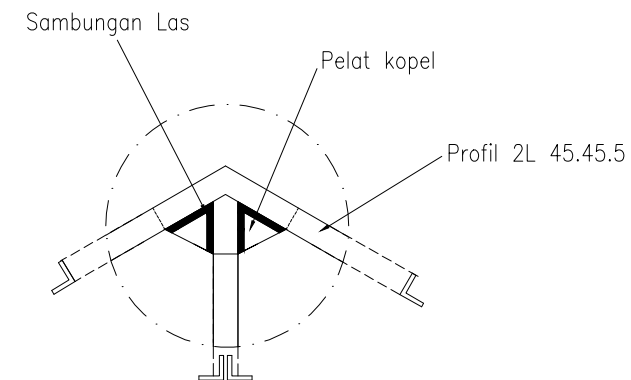
DETAIL C



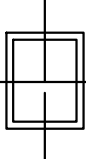
DETAIL D



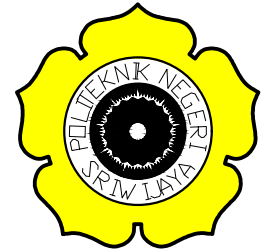
DETAIL E



DETAIL F

 **DETAIL SAMBUNGAN KUDA KUDA**
SKALA 1:30

PEMBERI TUGAS



POLITEKNIK NEGERI SRIWIJAYA
 JL. SRIJAYA NEGARA BUKIT BESAR
 KOTA PALEMBANG, SUMATERA SELATAN
 KODE POS 30139

JURUSAN :

DIII TEKNIK SIPIL
 KONSENTRASI BANGUNAN GEDUNG

KEGIATAN :

PERANCANGAN GEDUNG LABORATORIUM
 TEKNIK 5.3 INSTITUT TEKNOLOGI SUMATERA
 LAMPUNG

KOTA : LAMPUNG SELATAN

PROVINSI : LAMPUNG

Menyetujui/Memeriksa

PEMBIMBING 1

LINA FLAVIANA TILIK, S.T., M.T.
 NIP. 197202271998022003

Menyetujui/Memeriksa

PEMBIMBING 2

BASTONI HASSASI, S.T., M.Eng.
 NIP. 196104071985031002

Direncanakan :

Tanda Tangan

SAMUEL ADI NUGROHO
 NIM :062030100601

Direncanakan :

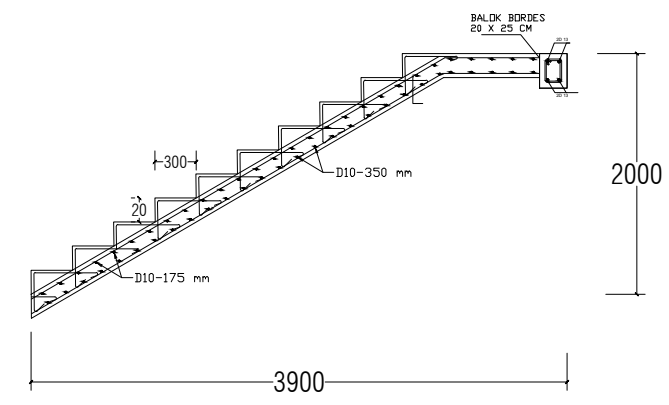
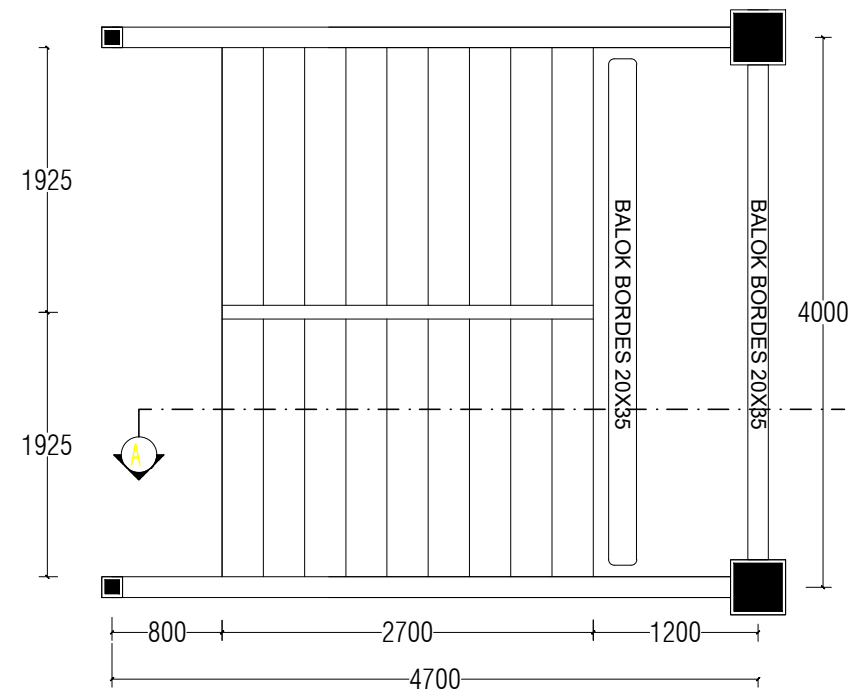
Tanda Tangan

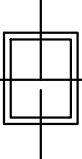
EGI PUTRI NABILLA
 NIM : 062030100590

Keterangan Gambar :

**DETAIL
 KUDA KUDA**

Skala :	Tahun :	Kode Gambar :	Lembar :
1 : 30	2023	STR	21




DETAIL POTONGAN TANGGA
SKALA 1:30

PEMBERI TUGAS



POLITEKNIK NEGERI SRIWIJAYA
 JL. SRIJAYA NEGARA BUKIT BESAR
 KOTA PALEMBANG, SUMATERA SELATAN
 KODE POS 30139

JURUSAN :

DIII TEKNIK SIPIL
 KONSENTRASI BANGUNAN GEDUNG

KEGIATAN :

PERANCANGAN GEDUNG LABORATORIUM
 TEKNIK 5.3 INSTITUT TEKNOLOGI SUMATERA
 LAMPUNG

KOTA : LAMPUNG SELATAN

PROVINSI : LAMPUNG

Menyetujui/Memeriksa

PEMBIMBING 1

LINA FLAVIANA TILIK, S.T., M.T.
 NIP. 197202271998022003

Menyetujui/Memeriksa

PEMBIMBING 2

BASTONI HASSASI, S.T., M.Eng.
 NIP. 196104071985031002

Direncanakan : Tanda Tangan

SAMUEL ADI NUGROHO
 NIM :062030100601

Direncanakan : Tanda Tangan

EGI PUTRI NABILLA
 NIM : 062030100590

Keterangan Gambar :

POTONGAN TANGGA

Skala : Tahun : Kode Gambar : Lembar :

1 : 100 2023 STR 22