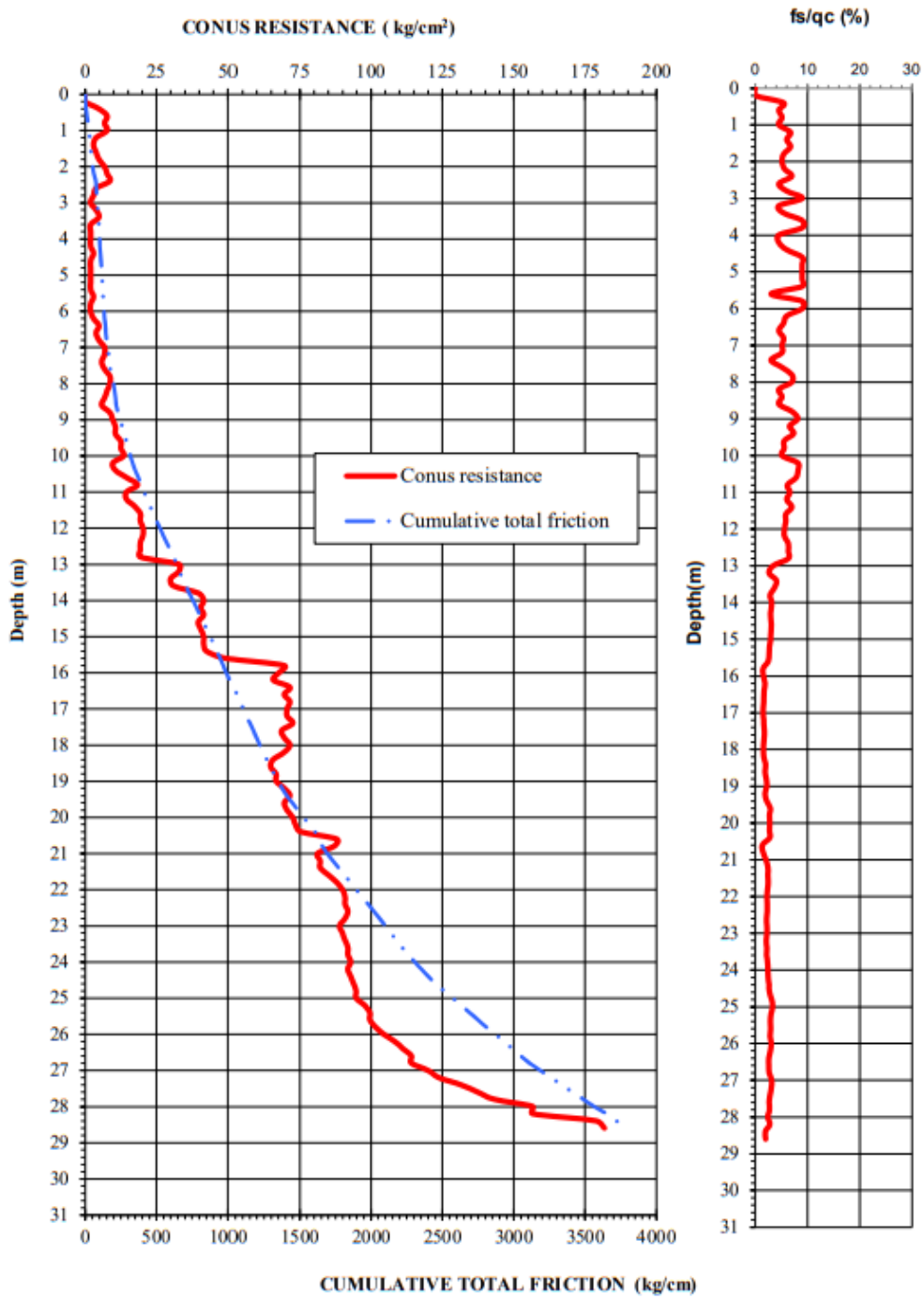


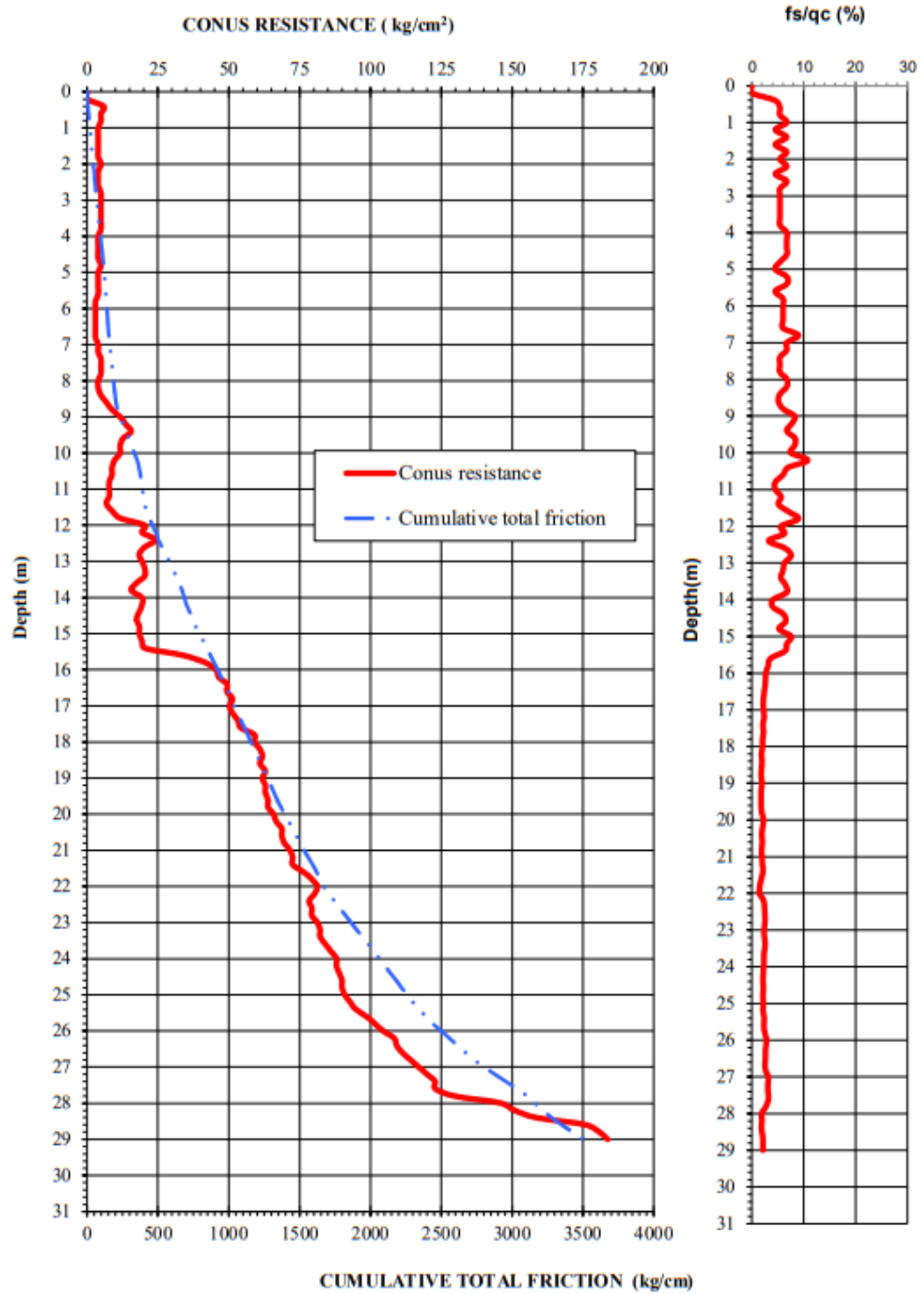
Data tahanan ujung dan friksi untuk S.01

Kedalaman (MT) m	PEMBACAAN		Kedalaman (MT) m	PEMBACAAN		Kedalaman (MT) m	PEMBACAAN	
	(PK) M1 kg/cm ²	(JP) M2 kg/cm ²		(PK) M1 kg/cm ²	(JP) M2 kg/cm ²		(PK) M1 kg/cm ²	(JP) M2 kg/cm ²
0,00	0	0						
0,20	0	0	10,20	10	19	20,20	76	99
0,40	5	8	10,40	11	21	20,40	78	102
0,60	8	12	10,60	15	28	20,60	91	105
0,80	7	11	10,80	19	32	20,80	90	105
1,00	8	12	11,00	15	26	21,00	84	103
1,20	4	7	11,20	15	25	21,20	85	108
1,40	3	5	11,40	18	32	21,40	85	108
1,60	4	7	11,60	20	33	21,60	88	112
1,80	5	8	11,80	20	33	21,80	91	115
2,00	7	11	12,00	21	34	22,00	93	116
2,20	8	13	12,20	21	34	22,20	94	118
2,40	9	16	12,40	20	34	22,40	94	118
2,60	4	6	12,60	20	34	22,60	95	118
2,80	3	5	12,80	20	34	22,80	94	117
3,00	2	4	13,00	34	47	23,00	92	115
3,20	4	6	13,20	34	44	23,20	93	115
3,40	5	8	13,40	31	45	23,40	94	117
3,60	2	4	13,60	32	45	23,60	95	118
3,80	2	4	13,80	41	54	23,80	95	120
4,00	2	3	14,00	43	58	24,00	96	122
4,20	2	3	14,20	42	56	24,20	95	121
4,40	3	5	14,40	43	57	24,40	96	124
4,60	2	4	14,60	41	55	24,60	97	126
4,80	2	4	14,80	42	56	24,80	98	132
5,00	2	4	15,00	43	57	25,00	98	134
5,20	2	4	15,20	43	56	25,20	101	135
5,40	2	4	15,40	44	57	25,40	103	136
5,60	3	4	15,60	51	65	25,60	103	137
5,80	2	4	15,80	72	84	25,80	105	138
6,00	2	4	16,00	70	82	26,00	108	145
6,20	3	5	16,20	68	82	26,20	112	148
6,40	5	8	16,40	74	88	26,40	115	148
6,60	4	6	16,60	72	85	26,60	118	152
6,80	5	8	16,80	74	87	26,80	118	153
7,00	7	11	17,00	73	85	27,00	124	167
7,20	7	11	17,20	73	86	27,20	128	172
7,40	6	8	17,40	75	89	27,40	136	179
7,60	7	11	17,60	71	85	27,60	142	184
7,80	9	16	17,80	72	85	27,80	148	193
8,00	9	16	18,00	74	87	28,00	162	205
8,20	8	12	18,20	72	85	28,20	162	212
8,40	7	11	18,40	68	83	28,40	185	225
8,60	6	9	18,60	67	81	28,60	188	230
8,80	9	16	18,80	69	85			
9,00	10	19	19,00	69	86			
9,20	11	19	19,20	72	87			
9,40	11	20	19,40	74	92			
9,60	13	21	19,60	72	95			
9,80	13	21	19,80	73	95			
10,00	14	22	20,00	75	98			

**Grafik Sondir - S.01
UIN Palembang
Investigasi sondir**



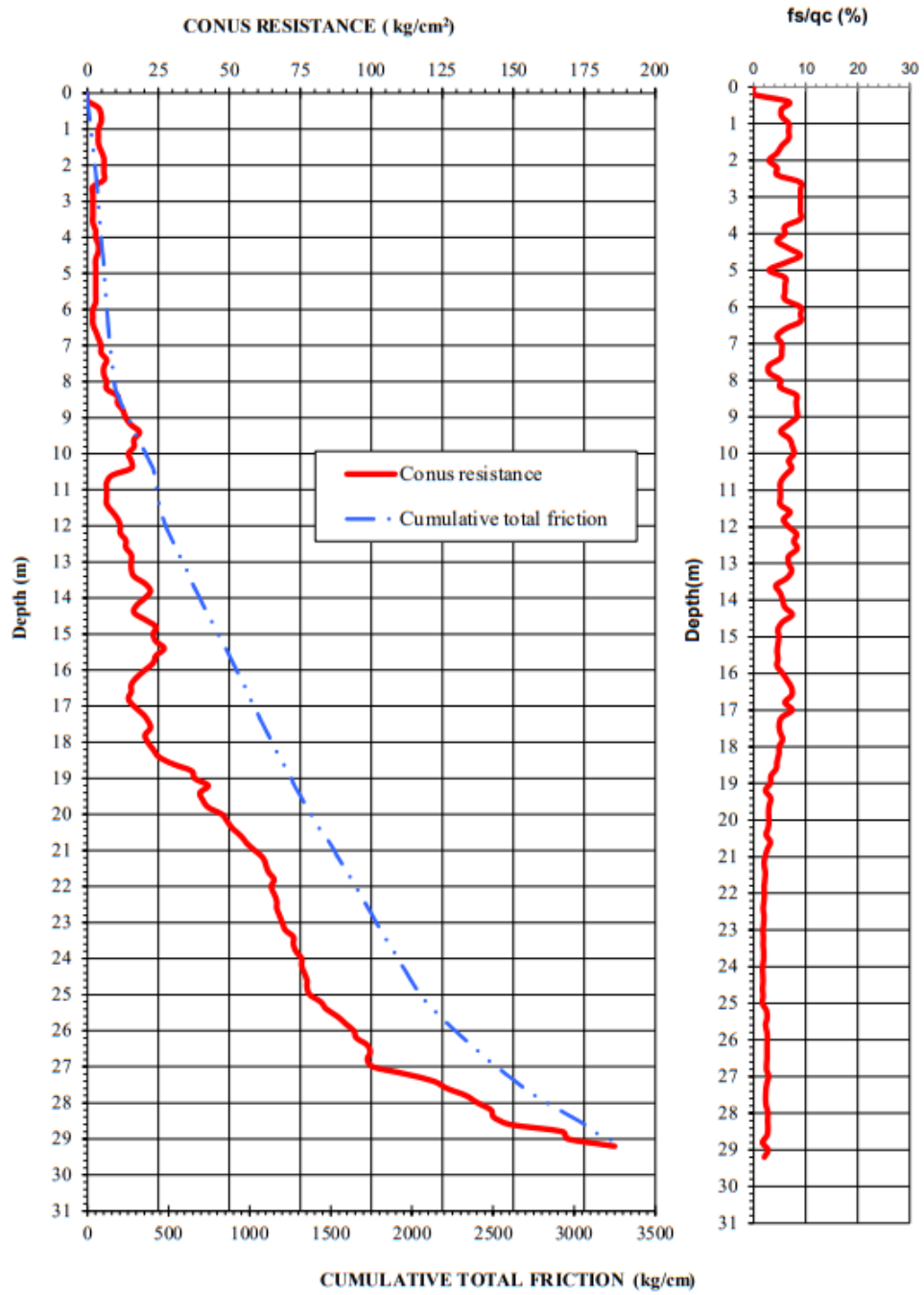
Grafik Sondir - S.02
UIN Palembang
Investigasi sondir



Data tahanan ujung dan friksi untuk S.03

Kedalaman (MT) m	PEMBACAAN		Kedalaman (MT) m	PEMBACAAN		Kedalaman (MT) m	PEMBACAAN	
	(PK) M1 kg/cm ²	(JP) M2 kg/cm ²		(PK) M1 kg/cm ²	(JP) M2 kg/cm ²		(PK) M1 kg/cm ²	(JP) M2 kg/cm ²
0,00	0	0						
0,20	0	0	10,20	16	28	20,20	51	67
0,40	4	7	10,40	16	29	20,40	53	67
0,60	5	8	10,60	9	15	20,60	56	76
0,80	5	8	10,80	7	11	20,80	58	75
1,00	4	7	11,00	7	11	21,00	61	76
1,20	4	7	11,20	7	11	21,20	64	78
1,40	4	7	11,40	7	11	21,40	65	81
1,60	5	8	11,60	9	16	21,60	66	82
1,80	6	9	11,80	11	18	21,80	68	83
2,00	6	8	12,00	12	21	22,00	67	82
2,20	6	9	12,20	12	23	22,20	68	83
2,40	6	9	12,40	14	26	22,40	69	83
2,60	2	4	12,60	14	27	22,60	69	84
2,80	2	4	12,80	16	28	22,80	70	85
3,00	2	4	13,00	16	28	23,00	71	85
3,20	2	4	13,20	16	29	23,20	72	87
3,40	2	4	13,40	17	29	23,40	75	90
3,60	2	4	13,60	21	31	23,60	75	91
3,80	3	5	13,80	23	36	23,80	76	92
4,00	3	5	14,00	21	34	24,00	78	93
4,20	4	6	14,20	18	30	24,20	78	93
4,40	4	7	14,40	17	31	24,40	79	95
4,60	3	6	14,60	21	34	24,60	80	95
4,80	3	5	14,80	25	38	24,80	80	96
5,00	3	4	15,00	24	37	25,00	81	96
5,20	3	5	15,20	25	38	25,20	85	108
5,40	3	5	15,40	28	42	25,40	87	112
5,60	3	5	15,60	25	38	25,60	91	114
5,80	3	5	15,80	24	36	25,80	94	121
6,00	2	4	16,00	21	34	26,00	97	125
6,20	2	4	16,20	18	31	26,20	98	126
6,40	2	4	16,40	16	29	26,40	102	131
6,60	3	5	16,60	16	29	26,60	103	132
6,80	4	6	16,80	15	25	26,80	102	130
7,00	5	8	17,00	17	31	27,00	104	137
7,20	5	8	17,20	20	32	27,20	116	148
7,40	7	11	17,40	22	34	27,40	126	159
7,60	6	8	17,60	23	36	27,60	131	164
7,80	6	8	17,80	21	34	27,80	138	175
8,00	7	11	18,00	22	34	28,00	142	185
8,20	7	11	18,20	24	37	28,20	147	191
8,40	11	21	18,40	26	39	28,40	148	193
8,60	11	21	18,60	31	46	28,60	154	198
8,80	13	25	18,80	38	52	28,80	173	206
9,00	14	27	19,00	39	53	29,00	175	228
9,20	16	28	19,20	44	55	29,20	192	235
9,40	19	30	19,40	41	56			
9,60	17	30	19,60	42	56			
9,80	17	31	19,80	44	58			
10,00	15	28	20,00	49	65			

**Grafik Sondir - S.03
UIN Palembang
Investigasi sondir**





KEMENTERIAN PENDIDIKAN DAN KEBUDAYAAN

POLITEKNIK NEGERI SRIWIJAYA

Jalan Sriwijaya Negara, Palembang 30139

Telp. 0711-353414 Fax. 0711-355918

Website : www.polsri.ac.id E-mail : info@polsri.ac.id



LEMBAR BIMBINGAN LAPORAN AKHIR

Nama Mahasiswa : 1. Novia Ramadhani (062030100021)
2. Nurhayati (062030100022)

Jurusan/Program Studi : Teknik Sipil / DIII – Teknik Sipil

Judul Laporan : Perancangan Gedung *Sport And Business Center*
Universitas Islam Negeri (UIN) Raden Fatah Jakabaring-
Palembang

Pembimbing I : Soegeng Harijadi, S.T., M.T.
NIP. 196103181985031002

No.	Tanggal	Uraian	Paraf Pembimbing
1.	21.03.23	Judul ok Perbaiki Outline Bab I Perbaiki	
2.	28.03.23	Bab II ok, lanjut	
3.	02.05.23	Bab III ident semua ar Proposal	
4.	25.05.23	Perbaiki Bording & Kuda-kuda & Gambar → Struktur by. Sk	
5.	15.06.23	Pondasi ok lanjut RAB?	
6.	14.07.23	- Bardiat / Kurva S + CPM (RAB blw selesai)	
7.	21.07.23	- Perbaiki Bardiat / Kurva S	



LEMBAR BIMBINGAN LAPORAN AKHIR

Nama Mahasiswa : 1. Novia Ramadhani (062030100021)

2. Nurhayati (062030100022)

Jurusan/Program Studi : Teknik Sipil / DIII – Teknik Sipil

Judul Laporan : Perancangan Gedung *Sport And Business Center*
Universitas Islam Negeri (UIN) Raden Fatah Jakabaring-
Palembang

Pembimbing I : Soegeng Harijadi, S.T., M.T.

NIP. 196103181985031002

No.	Tanggal	Uraian	Paraf Pembimbing
8.	28.07.23	- Bar chart / kurva S } ok - CPM - Revisi gambar	
9.	03.08.23	Boleh disaudakan w/ Ujian Komprehensif	



LEMBAR BIMBINGAN LAPORAN AKHIR

Nama Mahasiswa : 1. Novia Ramadhani (062030100021)
2. Nurhayati (062030100022)

Jurusan/Program Studi : Teknik Sipil / DIII – Teknik Sipil

Judul Laporan : Perancangan Gedung *Sport And Business Center*
Universitas Islam Negeri (UIN) Raden Fatah Jakabaring-
Palembang

Pembimbing II : Sukarman, S.T., M.T.
NIP. 195812201985031001

No.	Tanggal	Uraian	Paraf Pembimbing
1	29/3-23	- Revisi out line - Time schedule penyelesaian CA - lengkapi data - Tembak - Tampilan Pustaka di cek ke buku asli	
2	2/4-23	- Proposal Pij & Seminar - Perhitungan di lengkapi dengan gambar - Penamaan bl/sul/b-b.	
3	24/5-23	- lanjut ke - cek perbibaran.	
4	31/5-23	- lanjut ke Pustaka	



LEMBAR BIMBINGAN LAPORAN AKHIR

Nama Mahasiswa : 1. Novia Ramadhani (062030100021)
2. Nurhayati (062030100022)

Jurusan/Program Studi : Teknik Sipil / DIII - Teknik Sipil

Judul Laporan : Perancangan Gedung *Sport And Business Center*
Universitas Islam Negeri (UIN) Raden Fatah Jakabaring-
Palembang

Pembimbing II : Sukarman, S.T., M.T.
NIP. 195812201985031001

No.	Tanggal	Uraian	Paraf Pembimbing
5.	14/6-23	- cek Pembebasan Kostul Dulu Ameh. - cek Perulangan belok. - cek perhitungan pondor.	
6	21/6-23	- RKS - lanjut L	
7	26/7-23	- Perbaiki KAO .	
8	1/8-23.	- cek lagi Skala gambar - perbaiki gb. potongan - cek Perulangan detail	



SURAT KESEPAKATAN BIMBINGAN LAPORAN AKHIR

Kami yang bertanda tangan dibawah ini :

Pihak Pertama

Nama : Novia Ramadhani
NIM : 062030100021
Jurusan/Program Studi : Teknik Sipil/DIII – Teknik Sipil

Pihak Kedua

Nama : Soegeng Harijadi, S.T., M.T.
NIP : 196103181985031002
Jurusan/Program Studi : Teknik Sipil/DIII – Teknik Sipil

Pada hari ini tanggal telah sepakat untuk melakukan konsultasi bimbingan Laporan Akhir.

Isi kesepakatan :

1. Konsultasi bimbingan sekurang-kurangnya 2(Dua) kali dalam 1(Satu) minggu.
2. Pelaksanaan bimbingan pada setiap hari pukul tempat di Politeknik Negeri Sriwijaya.

Demikianlah kesepakatan ini dibuat dengan penuh kesadaran guna kelancaran penyelesaian Laporan Akhir.

Palembang, Maret 2023

Pihak Pertama,

Pihak Kedua,

Novia Ramadhani
NIM. 062030100021

Soegeng Harijadi, S.T., M.T.
NIP. 196103181985031002

Mengetahui,
Ketua Jurusan Teknik Sipil

Ibrahim, S.T., M.T.
NIP. 196905092000031001



SURAT KESEPAKATAN BIMBINGAN LAPORAN AKHIR

Kami yang bertanda tangan dibawah ini :

Pihak Pertama

Nama : Novia Ramadhani
NIM : 062030100021
Jurusan/Program Studi : Teknik Sipil/DIII – Teknik Sipil

Pihak Kedua

Nama : Sukarman, S.T., M.T.
NIP : 195812201985031001
Jurusan/Program Studi : Teknik Sipil/DIII – Teknik Sipil

Pada hari ini RABU tanggal 29 MARET 2023 telah sepakat untuk melakukan konsultasi bimbingan Laporan Akhir.

Isi kesepakatan :

1. Konsultasi bimbingan sekurang-kurangnya 1(Satu) kali dalam 1(Satu) minggu.
2. Pelaksanaan bimbingan pada setiap hari RABU pukul 10... tempat di Politeknik Negeri Sriwijaya.

Demikianlah kesepakatan ini dibuat dengan penuh kesadaran guna kelancaran penyelesaian Laporan Akhir.

Palembang, 29 Maret 2023

Pihak Pertama,

Pihak Kedua,

Novia Ramadhani
NIM. 062030100021

Sukarman, S.T., M.T.
NIP. 195812201985031001

Mengetahui,
Ketua Jurusan Teknik Sipil

Ibrahim, S.T., M.T.
NIP. 196905092000031001



SURAT KESEPAKATAN BIMBINGAN LAPORAN AKHIR

Kami yang bertanda tangan dibawah ini :

Pihak Pertama

Nama : Nurhayati

NIM : 062030100022

Jurusan/Program Studi : Teknik Sipil/DIII – Teknik Sipil

Pihak Kedua

Nama : Soegeng Harijadi, S.T., M.T.

NIP : 196103181985031002

Jurusan/Program Studi : Teknik Sipil/DIII – Teknik Sipil

Pada hari ini tanggal telah sepakat untuk melakukan konsultasi bimbingan Laporan Akhir.

Isi kesepakatan :

1. Konsultasi bimbingan sekurang-kurangnya 2(Dua) kali dalam 1(Satu) minggu.
2. Pelaksanaan bimbingan pada setiap hari pukul tempat di Politeknik Negeri Sriwijaya.

Demikianlah kesepakatan ini dibuat dengan penuh kesadaran guna kelancaran penyelesaian Laporan Akhir.

Palembang, Maret 2023

Pihak Pertama,

Pihak Kedua,

Nurhayati
NIM. 062030100022

Soegeng Harijadi, S.T., M.T.
NIP. 196103181985031002

Mengetahui,
Ketua Jurusan Teknik Sipil

Ibrahim, S.T., M.T.
NIP. 196905092000031001



KEMENTERIAN PENDIDIKAN DAN KEBUDAYAAN
POLITEKNIK NEGERI SRIWIJAYA
Jalan Sriwijaya Negara, Palembang 30139
Telp. 0711-353414 Fax. 0711-355918
Website : www.polsri.ac.id E-mail : info@polsri.ac.id



SURAT KESEPAKATAN BIMBINGAN LAPORAN AKHIR

Kami yang bertanda tangan dibawah ini :

Pihak Pertama

Nama : Nurhayati

NIM : 062030100022

Jurusan/Program Studi : Teknik Sipil/DIII – Teknik Sipil

Pihak Kedua

Nama : Sukarman, S.T., M.T.

NIP : 195812201985031001

Jurusan/Program Studi : Teknik Sipil/DIII – Teknik Sipil

Pada hari ini ...RABU... tanggal ...29 MARET 2023... telah sepakat untuk melakukan konsultasi bimbingan Laporan Akhir.

Isi kesepakatan :

1. Konsultasi bimbingan sekurang-kurangnya 1(Satu) kali dalam 1(Satu) minggu.
2. Pelaksanaan bimbingan pada setiap hari ...RABU... pukul ...10... tempat di Politeknik Negeri Sriwijaya.

Demikianlah kesepakatan ini dibuat dengan penuh kesadaran guna kelancaran penyelesaian Laporan Akhir.

Palembang, 29 Maret 2023

Pihak Pertama,

Pihak Kedua,

Nurhayati
NIM. 062030100022

Sukarman, S.T., M.T.
NIP. 195812201985031001

Mengetahui,
Ketua Jurusan Teknik Sipil

Ibrahim, S.T., M.T.
NIP. 196905092000031001

KEMENTERIAN PENDIDIKAN, KEBUDAYAAN, RISET DAN TEKNOLOGI
POLITEKNIK NEGERI SRIWIJAYA
JURUSAN TEKNIK SIPIL

LEMBAR PERBAIKAN UJIAN
LAPORAN AKHIR / TUGAS AKHIR


Nama Mahasiswa : NURHAYATI
NIM : 06203010022
Judul Laporan Akhir : Karane Gedung Sports Business
Tugas Akhir : Center. UNW Pade Fabel PLG

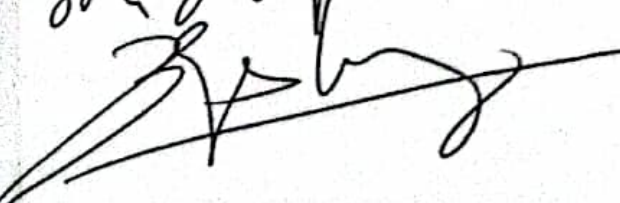
Perbaiki :

- Perbaiki kontrol dinami acc ^{3/23}
- balok beton pd atap.
- perbaiki luas lantai minimum plat - acc ^{19/23}
- perbaiki " " " - balok acc ^{3/23}
- perbaiki perh. girar balok acc ^{3/23}
- tumpu belah kayu balok acc ^{17/23}


(Nurhayati)

Palembang, 11-8-2013
Penguji


B. H. H. H. H.
NIP 196707071987031002

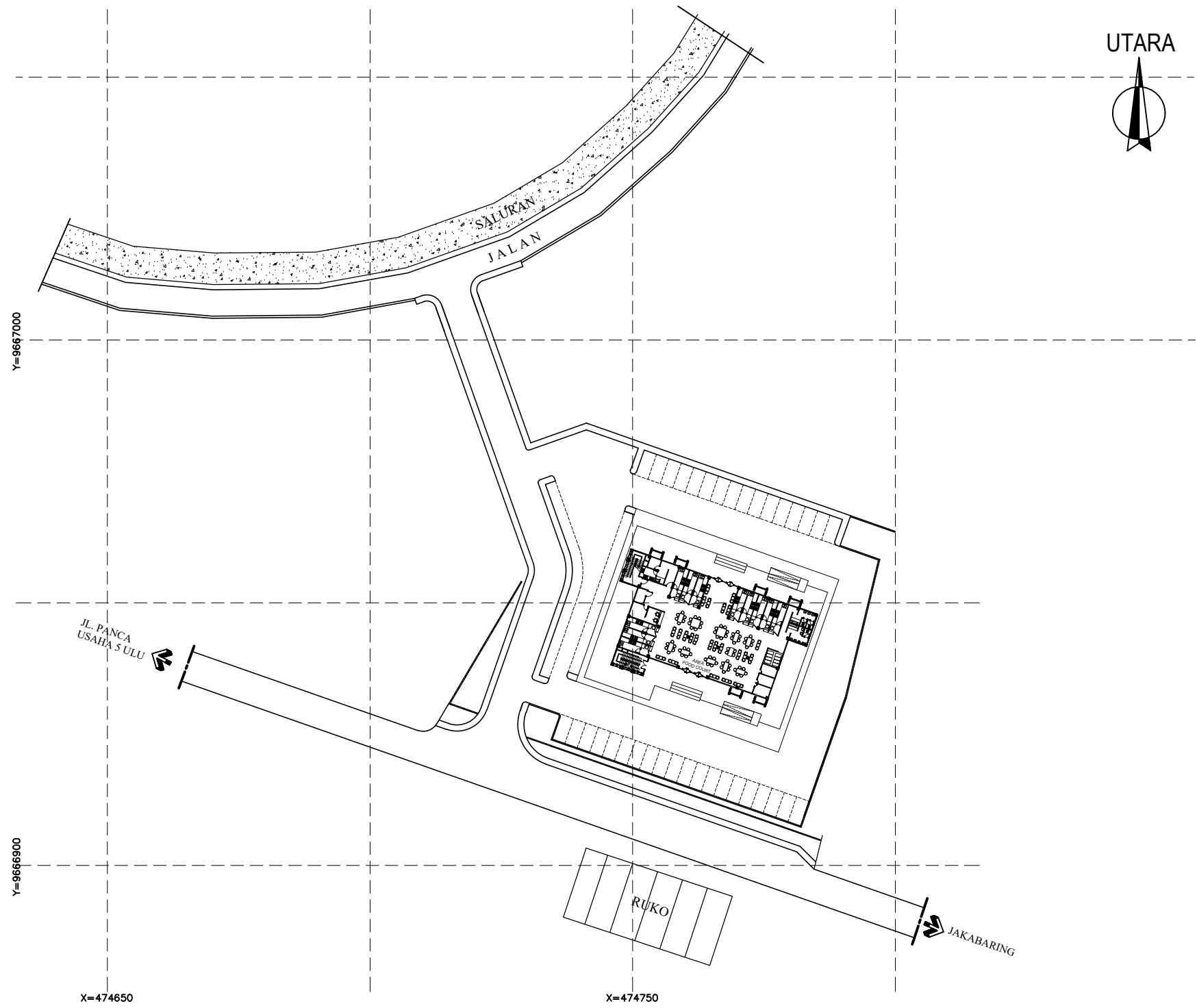
Sdh didiperbaiki
 ^{17/23}

PERANCANGAN GEDUNG *SPORT AND BUSINESS CENTER* UNIVERSITAS ISLAM NEGERI (UIN) RADEN FATAH JAKABARING - PALEMBANG

NO	JUDUL GAMBAR	NAMA GAMBAR	KODE GAMBAR	NOMOR LEMBAR
1	SITE PLAN	SITE PLAN	ARS	01
2	RENCANA TAMPAK	TAMPAK DEPAN	ARS	02
		TAMPAK BELAKANG	ARS	03
		TAMPAK SAMPING KANAN	ARS	04
		TAMPAK SAMPING KIRI	ARS	05
3	RENCANA DENAH	DENAH LANTAI 1 ELEVASI ±0.00	ARS	06
		DENAH LANTAI 2 ELEVASI ±4.00	ARS	07
		DENAH LANTAI 3 ELEVASI ±8.00	ARS	08
4	RENCANA KONSTRUKSI	POTONGAN A - A	ARS	09
		POTONGAN B - B	ARS	10
5	RENCANA STRUKTUR BAWAH	DENAH SQUARE PILE ELEVASI -2.20	STR	11
		DENAH PILE CAP ELEVASI -1.50	STR	12
		DENAH KOLOM PEDESTAL ELEVASI - 0.60	STR	13
		DETAIL PONDASI SQUARE PILE	STR	14
		DETAIL PILECAP	STR	14
		DETAIL KOLOM PEDESTAL	STR	14
		DENAH SLOOF	STR	15
		DETAIL PENULANGAN SLOOF TIPE S1a	STR	16
		DETAIL PENULANGAN SLOOF TIPE S1b	STR	17
		DETAIL PENULANGAN SLOOF TIPE S2	STR	18
6	RENCANA STRUKTUR ATAS	DENAH BALOK LANTAI 2 DAN LANTAI 3	STR	19
		DETAIL PENULANGAN BALOK TIPE B1 LT. 2 & 3	STR	20
		DETAIL PENULANGAN BALOK TIPE B2 LT. 2 & 3	STR	21
		DETAIL PENULANGAN BALOK ANAK LT. 2 & 3	STR	22
		DENAH KOLOM LT. 1 DAN 2	STR	23
		DENAH KOLOM LT. 3	STR	24
		DETAIL PENULANGAN KOLOM LT. 1 - 3	STR	25
		DENAH PENULANGAN PELAT LT. 2 DAN 3	STR	26
		DETAIL PENULANGAN PELAT LANTAI ATAP	STR	27
		DETAIL TANGGA	STR	28
		POTONGAN A	STR	28
		DENAH BALOK LANTAI ATAP	STR	29
		DETAIL PENULANGAN BALOK TIPE B1 LT. ATAP	STR	30

PERANCANGAN GEDUNG *SPORT AND BUSINESS CENTER* UNIVERSITAS ISLAM NEGERI (UIN) RADEN FATAH JAKABARING - PALEMBANG

NO	JUDUL GAMBAR	NAMA GAMBAR	KODE GAMBAR	NOMOR LEMBAR
		DETAIL PENULANGAN BALOK TIPE B2 LT. ATAP	STR	31
		DETAIL PENULANGAN BALOK ANAK LANTAI ATAP	STR	32
		DENAH ATAP	STR	33
		DENAH KUDA - KUDA	STR	34
		DETAIL A	STR	35
		DETAIL B	STR	35
7	RENCANA INSTALASI PENERANGAN	DENAH TITIK PENERANGAN LANTAI 1	MEP	36
		DENAH TITIK PENERANGAN LANTAI 2	MEP	37
		DENAH TITIK PENERANGAN LANTAI 3	MEP	38
8	RENCANA INSTALASI AIR BERSIH	DENAH INSTALASI AIR BERSIH LANTAI 1	MEP	39
		DENAH INSTALASI AIR BERSIH LANTAI 2	MEP	40
		DENAH INSTALASI AIR BERSIH LANTAI 3	MEP	41
9	RENCANA INSTALASI AIR KOTOR DAN AIR BEKAS	DENAH INSTALASI AIR KOTOR DAN AIR BEKAS LANTAI 1	MEP	42
		DENAH INSTALASI AIR KOTOR DAN AIR BEKAS LANTAI 2	MEP	43
		DENAH INSTALASI AIR KOTOR DAN AIR BEKAS LANTAI 3	MEP	44
10	RENCANA POLA PLAFOND	DENAH PLAFOND LANTAI 1	MEP	45
		DENAH PLAFOND LANTAI 2	MEP	46
		DENAH PLAFOND LANTAI 3	MEP	47



SITE PLAN
SKALA 1 : 800

PEMBERI TUGAS



POLITEKNIK NEGERI SRIWIJAYA
JL. SRIJAYA NEGARA BUKIT BESAR
KOTA PALEMBANG, SUMATERA SELATAN
KODE POS 30139

JURUSAN :

DIII TEKNIK SIPIL
KONSENTRASI BANGUNAN GEDUNG

KEGIATAN :

PERANCANGAN GEDUNG SPORT AND
BUSINESS CENTER UNIVERSITAS ISLAM
NEGERI (UIN) RADEN FATAH
JAKABARING - PALEMBANG

KOTA : PALEMBANG

PROVINSI : SUMATERA SELATAN

Menyetujui/Pemeriksa
PEMBIMBING 1

SOEGENG HARIJADI, S.T., M.T.
NIP. 196103181985031002

Menyetujui/Pemeriksa
PEMBIMBING 2

SUKARMAN, S.T., M.T.
NIP. 195812201985031001

Direncanakan : Tanda Tangan

NOVIA RAMADHANI
NIM : 062030100021

Direncanakan : Tanda Tangan

NURHAYATI
NIM : 062030100022

Judul Gambar :

SITE PLAN

Skala : No. Lembar : Jml. Lembar : Kode Gambar :

1 : 800 01 47 ARS

PEMBERI TUGAS



POLITEKNIK NEGERI SRIWIJAYA
JL. SRIJAYA NEGARA BUKIT BESAR
KOTA PALEMBANG, SUMATERA SELATAN
KODE POS 30139

JURUSAN :

DIII TEKNIK SIPIL
KONSENTRASI BANGUNAN GEDUNG

KEGIATAN :

PERANCANGAN GEDUNG *SPORT AND BUSINESS CENTER* UNIVERSITAS ISLAM NEGERI (UIN) RADEN FATAH JAKABARING - PALEMBANG

KOTA : PALEMBANG

PROVINSI : SUMATERA SELATAN

Menyetujui/Pemeriksa
PEMBIMBING 1

SOEGENG HARIJADI, S.T., M.T.
NIP. 196103181985031002

Menyetujui/Pemeriksa
PEMBIMBING 2

SUKARMAN, S.T., M.T.
NIP. 195812201985031001

Direncanakan : Tanda Tangan

NOVIA RAMADHANI
NIM : 062030100021

Direncanakan : Tanda Tangan

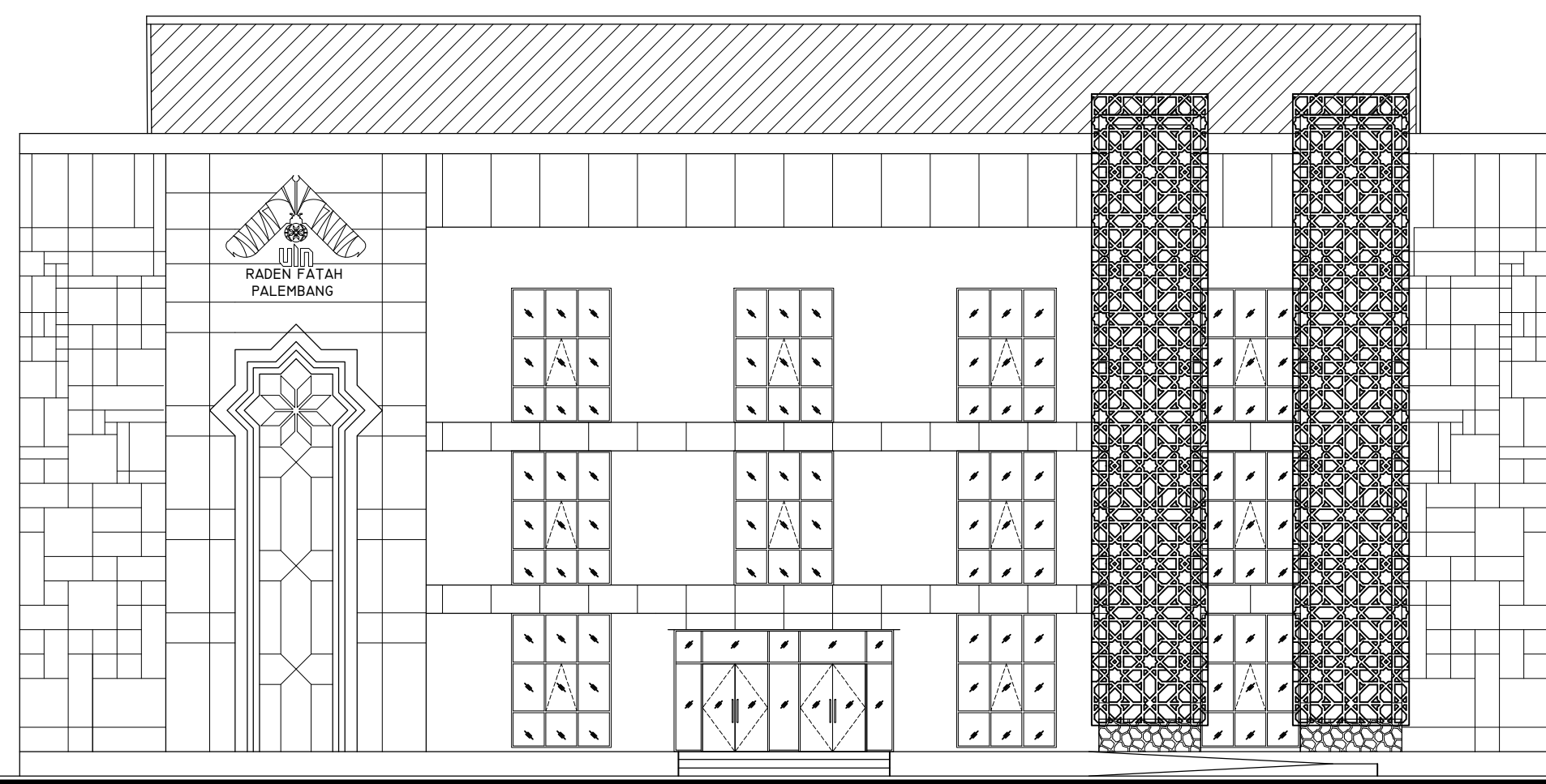
NURHAYATI
NIM : 062030100022

Judul Gambar :

RENCANA TAMPAK

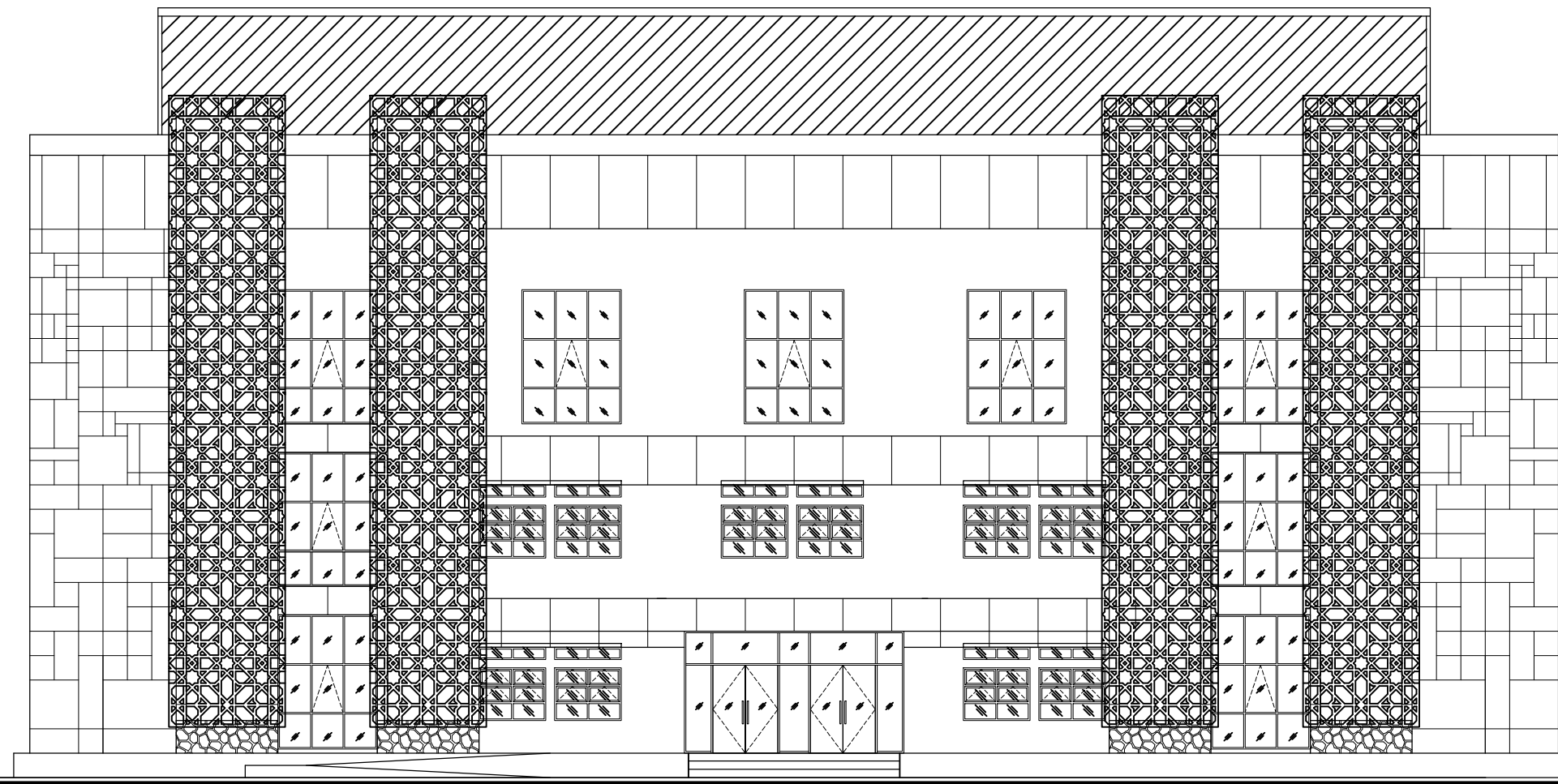
Skala : No. Lembar : Jml. Lembar : Kode Gambar :

1 : 100 02 47 ARS



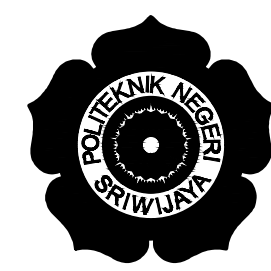
RADEN FATAH
PALEMBANG

TAMPAK DEPAN
SKALA 1 : 100




TAMPAK BELAKANG
 SKALA 1 : 100

PEMBERI TUGAS



POLITEKNIK NEGERI SRIWIJAYA
 JL. SRIJAYA NEGARA BUKIT BESAR
 KOTA PALEMBANG, SUMATERA SELATAN
 KODE POS 30139

JURUSAN :

DIII TEKNIK SIPIL
 KONSENTRASI BANGUNAN GEDUNG

KEGIATAN :

PERANCANGAN GEDUNG *SPORT AND
 BUSINESS CENTER* UNIVERSITAS ISLAM
 NEGERI (UIN) RADEN FATAH
 JAKABARING - PALEMBANG

KOTA : PALEMBANG

PROVINSI : SUMATERA SELATAN

Menyetujui/Pemeriksa

PEMBIMBING 1

SOEGENG HARIJADI, S.T., M.T.
 NIP. 196103181985031002

Menyetujui/Pemeriksa

PEMBIMBING 2

SUKARMAN, S.T., M.T.
 NIP. 195812201985031001

Direncanakan : Tanda Tangan

NOVIA RAMADHANI
 NIM : 062030100021

Direncanakan : Tanda Tangan

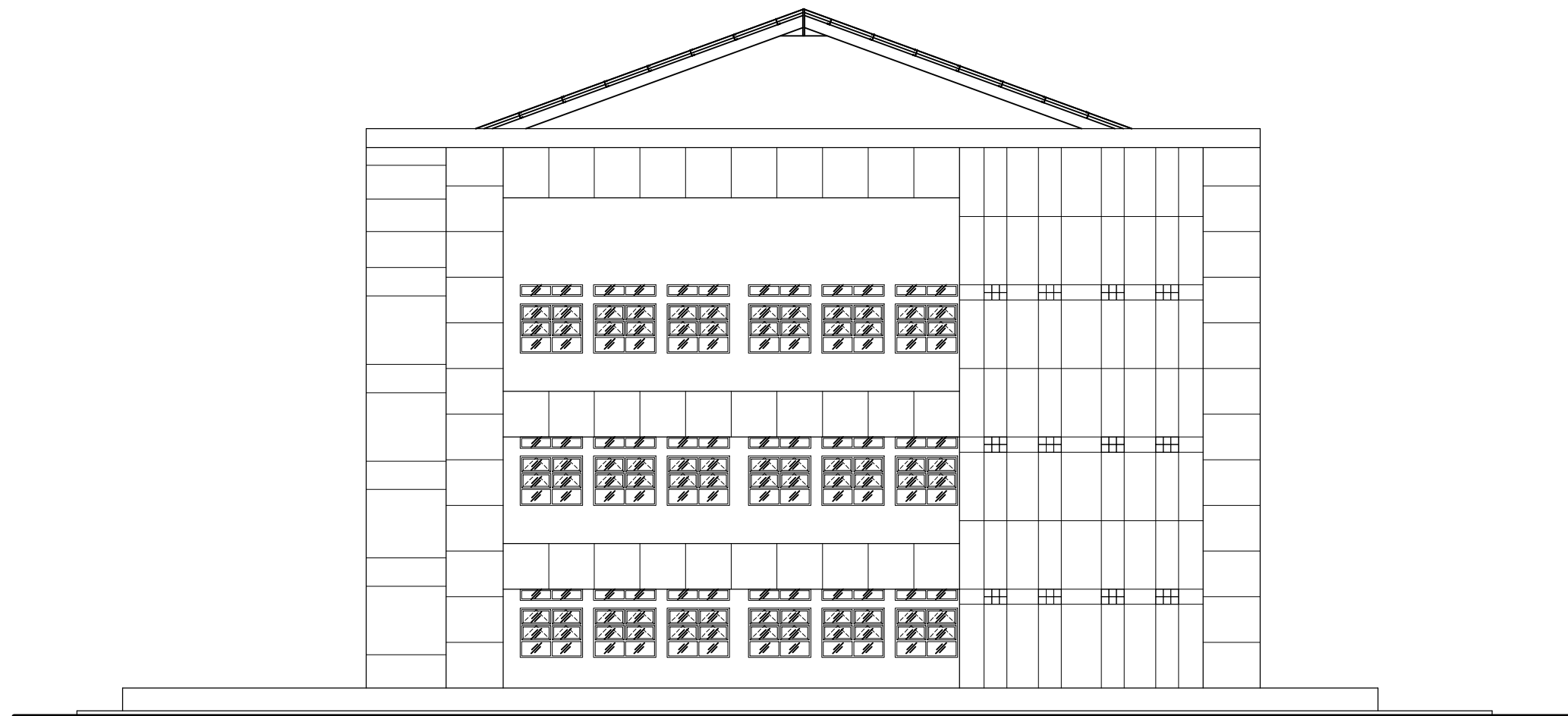
NURHAYATI
 NIM : 062030100022

Judul Gambar :

RENCANA TAMPAK

Skala : No. Lembar : Jml. Lembar : Kode Gambar :

1 : 100 03 47 ARS




TAMPAK SAMPING KANAN
 SKALA 1 : 100

PEMBERI TUGAS



POLITEKNIK NEGERI SRIWIJAYA
 JL. SRIJAYA NEGARA BUKIT BESAR
 KOTA PALEMBANG, SUMATERA SELATAN
 KODE POS 30139

JURUSAN :

DIII TEKNIK SIPIL
 KONSENTRASI BANGUNAN GEDUNG

KEGIATAN :

PERANCANGAN GEDUNG *SPORT AND
 BUSINESS CENTER* UNIVERSITAS ISLAM
 NEGERI (UIN) RADEN FATAH
 JAKABARING - PALEMBANG

KOTA : PALEMBANG

PROVINSI : SUMATERA SELATAN

Menyetujui/Pemeriksa

PEMBIMBING 1

SOEGENG HARIJADI, S.T., M.T.
 NIP. 196103181985031002

Menyetujui/Pemeriksa

PEMBIMBING 2

SUKARMAN, S.T., M.T.
 NIP. 195812201985031001

Direncanakan : Tanda Tangan

NOVIA RAMADHANI
 NIM : 062030100021

Direncanakan : Tanda Tangan

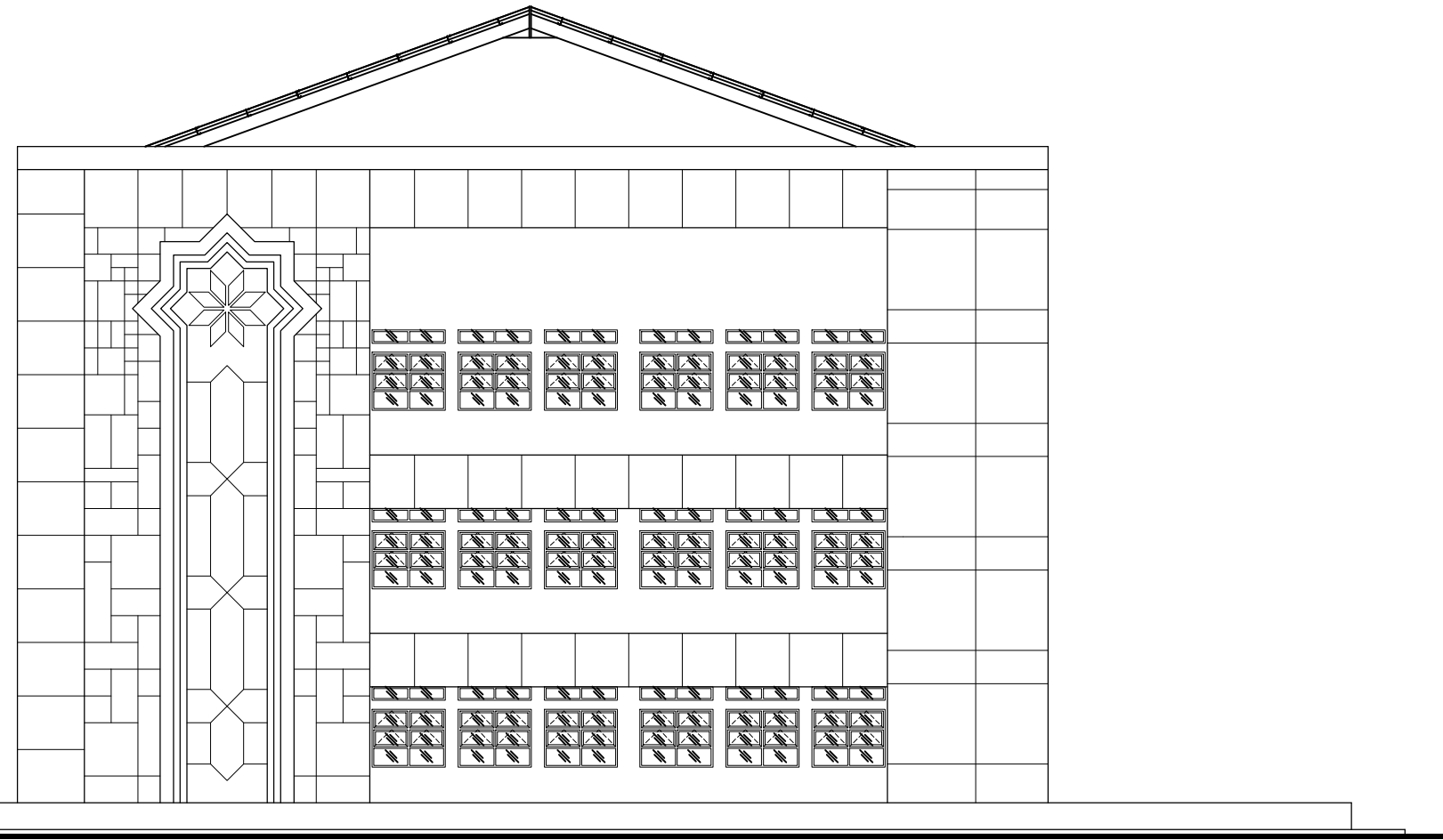
NURHAYATI
 NIM : 062030100022

Judul Gambar :

RENCANA TAMPAK

Skala : No. Lembar : Jml. Lembar : Kode Gambar :

1 : 100 04 47 ARS



TAMPAK SAMPING KIRI
SKALA 1 : 100

PEMBERI TUGAS



POLITEKNIK NEGERI SRIWIJAYA
JL. SRIJAYA NEGARA BUKIT BESAR
KOTA PALEMBANG, SUMATERA SELATAN
KODE POS 30139

JURUSAN :

DIII TEKNIK SIPIL
KONSENTRASI BANGUNAN GEDUNG

KEGIATAN :

PERANCANGAN GEDUNG SPORT AND
BUSINESS CENTER UNIVERSITAS ISLAM
NEGERI (UIN) RADEN FATAH
JAKABARING - PALEMBANG

KOTA : PALEMBANG

PROVINSI : SUMATERA SELATAN

Menyetujui/Pemeriksa
PEMBIMBING 1

SOEGENG HARIJADI, S.T., M.T.
NIP. 196103181985031002

Menyetujui/Pemeriksa
PEMBIMBING 2

SUKARMAN, S.T., M.T.
NIP. 195812201985031001

Direncanakan : Tanda Tangan

NOVIA RAMADHANI
NIM : 062030100021

Direncanakan : Tanda Tangan

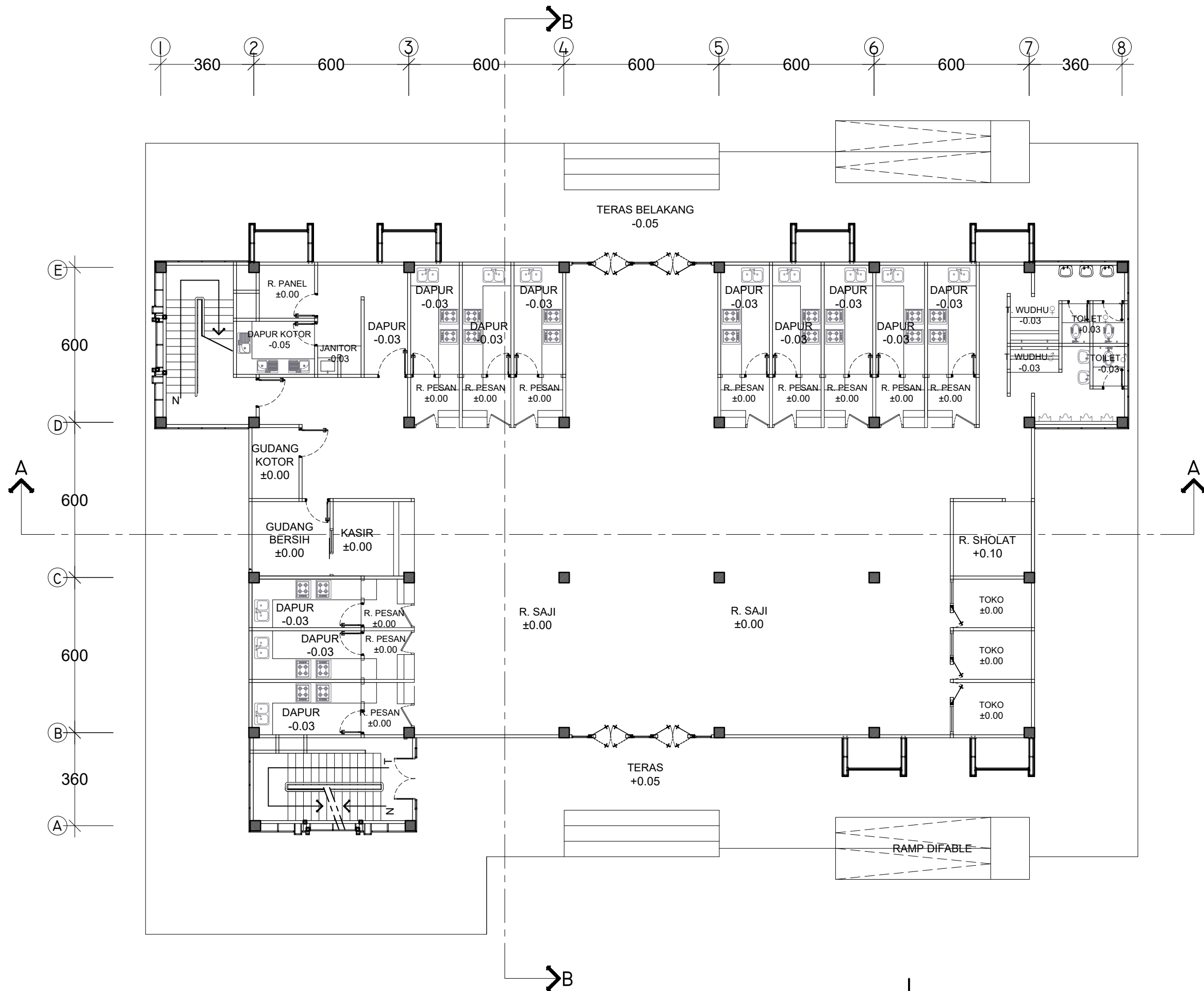
NURHAYATI
NIM : 062030100022

Judul Gambar :

RENCANA TAMPAK

Skala : No. Lembar : Jml. Lembar : Kode Gambar :

1 : 100 05 47 ARS



DENAH LANTAI 1 ELEVASI ±0.00
SKALA 1 : 100

PEMBERI TUGAS



POLITEKNIK NEGERI SRIWIJAYA
JL. SRIJAYA NEGARA BUKIT BESAR
KOTA PALEMBANG, SUMATERA SELATAN
KODE POS 30139

JURUSAN :

DIII TEKNIK SIPIL
KONSENTRASI BANGUNAN GEDUNG

KEGIATAN :

PERANCANGAN GEDUNG *SPORT AND BUSINESS CENTER* UNIVERSITAS ISLAM NEGERI (UIN) RADEN FATAH JAKABARING - PALEMBANG

KOTA : PALEMBANG

PROVINSI : SUMATERA SELATAN

Menyetujui/Pemeriksa

PEMBIMBING 1

SOEGENG HARIJADI, S.T., M.T.
NIP. 196103181985031002

Menyetujui/Pemeriksa

PEMBIMBING 2

SUKARMAN, S.T., M.T.
NIP. 195812201985031001

Direncanakan :

Tanda Tangan

NOVIA RAMADHANI
NIM : 062030100021

Direncanakan :

Tanda Tangan

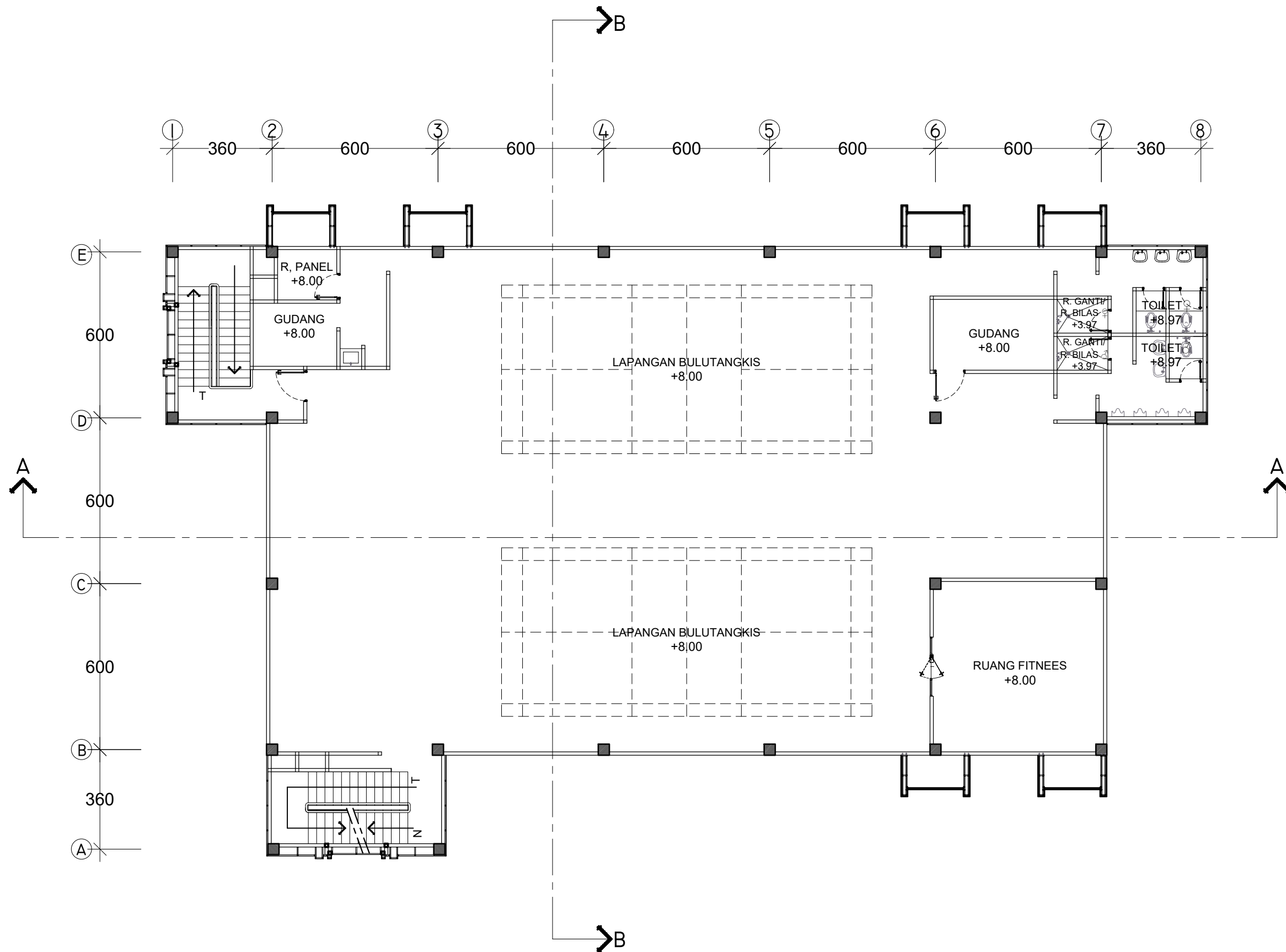
NURHAYATI
NIM : 062030100022

Judul Gambar :

RENCANA DENAH

Skala : No. Lembar : Jml. Lembar : Kode Gambar :

1 : 100 06 47 ARS



DENAH LANTAI 3 ELEVASI +8.00
 SKALA 1 : 100

PEMBERI TUGAS



POLITEKNIK NEGERI SRIWIJAYA
 JL. SRIJAYA NEGERA BUKIT BESAR
 KOTA PALEMBANG, SUMATERA SELATAN
 KODE POS 30139

JURUSAN :

DIII TEKNIK SIPIL
 KONSENTRASI BANGUNAN GEDUNG

KEGIATAN :

PERANCANGAN GEDUNG SPORT AND
 BUSINESS CENTER UNIVERSITAS ISLAM
 NEGERI (UIN) RADEN FATAH
 JAKABARING - PALEMBANG

KOTA : PALEMBANG

PROVINSI : SUMATERA SELATAN

Menyetujui/Pemeriksa
 PEMBIMBING 1

SOEGENG HARIJADI, S.T., M.T.
 NIP. 196103181985031002

Menyetujui/Pemeriksa
 PEMBIMBING 2

SUKARMAN, S.T., M.T.
 NIP. 195812201985031001

Direncanakan : Tanda Tangan

NOVIA RAMADHANI
 NIM : 062030100021

Direncanakan : Tanda Tangan

NURHAYATI
 NIM : 062030100022

Judul Gambar :

RENCANA DENAH

Skala : No. Lembar : Jml. Lembar : Kode Gambar :

1 : 100 08 47 ARS



POLITEKNIK NEGERI SRIWIJAYA
 JL. SRIJAYA NEGARA BUKIT BESAR
 KOTA PALEMBANG, SUMATERA SELATAN
 KODE POS 30139

JURUSAN :

DIII TEKNIK SIPIL
 KONSENTRASI BANGUNAN GEDUNG

KEGIATAN :

PERANCANGAN GEDUNG SPORT AND
 BUSINESS CENTER UNIVERSITAS ISLAM
 NEGERI (UIN) RADEN FATAH
 JAKABARING - PALEMBANG

KOTA : PALEMBANG

PROVINSI : SUMATERA SELATAN

Menyetujui/Pemeriksa

PEMBIMBING 1

SOEGENG HARUJADI, S.T., M.T.
 NIP. 196103181985031002

Menyetujui/Pemeriksa

PEMBIMBING 2

SUKARMAN, S.T., M.T.
 NIP. 195812201985031001

Direncanakan : Tanda Tangan

NOVIA RAMADHANI
 NIM : 062030100021

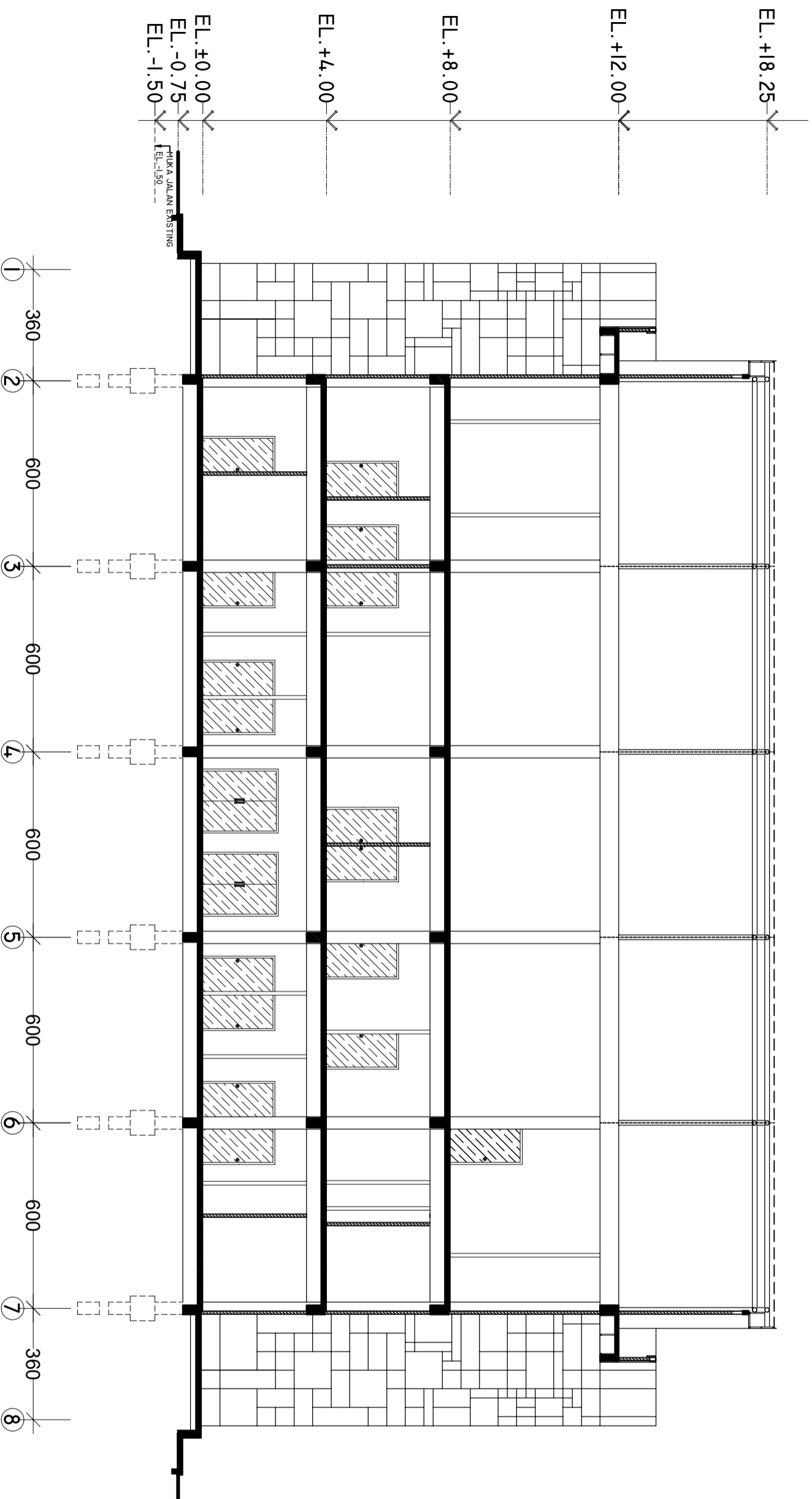
Direncanakan : Tanda Tangan

NURHAYATI
 NIM : 062030100022

Judul Gambar :

RENCANA
 KONTRUKSI

POTONGAN A-A
 SKALA 1 : 100



Skala : No. Lembar : Jml. Lembar : Kode Gambar :

1 : 100 09 47 ARS



POLITEKNIK NEGERI SRIWIJAYA
 JL. SRIJAYA NEGARA BUKIT BESAR
 KOTA PALEMBANG, SUMATERA SELATAN
 KODE POS 30139

JURUSAN :

DIII TEKNIK SIPIL
 KONSENTRASI BANGUNAN GEDUNG

KEGIATAN :

PERANCANGAN GEDUNG SPORT AND
 BUSINESS CENTER UNIVERSITAS ISLAM
 NEGERI (UIN) RADEN FATAH
 JAKABARING - PALEMBANG

KOTA : PALEMBANG

PROVINSI : SUMATERA SELATAN

Menyetujui/Pemeriksa

PEMBIMBING 1

SOEGENG HARUJADI, S.T., M.T.
 NIP. 196103181985031002

Menyetujui/Pemeriksa

PEMBIMBING 2

SUKARMAN, S.T., M.T.
 NIP. 195812201985031001

Direncanakan : Tanda Tangan

NOVIA RAMADHANI
 NIM : 062030100021

Direncanakan : Tanda Tangan

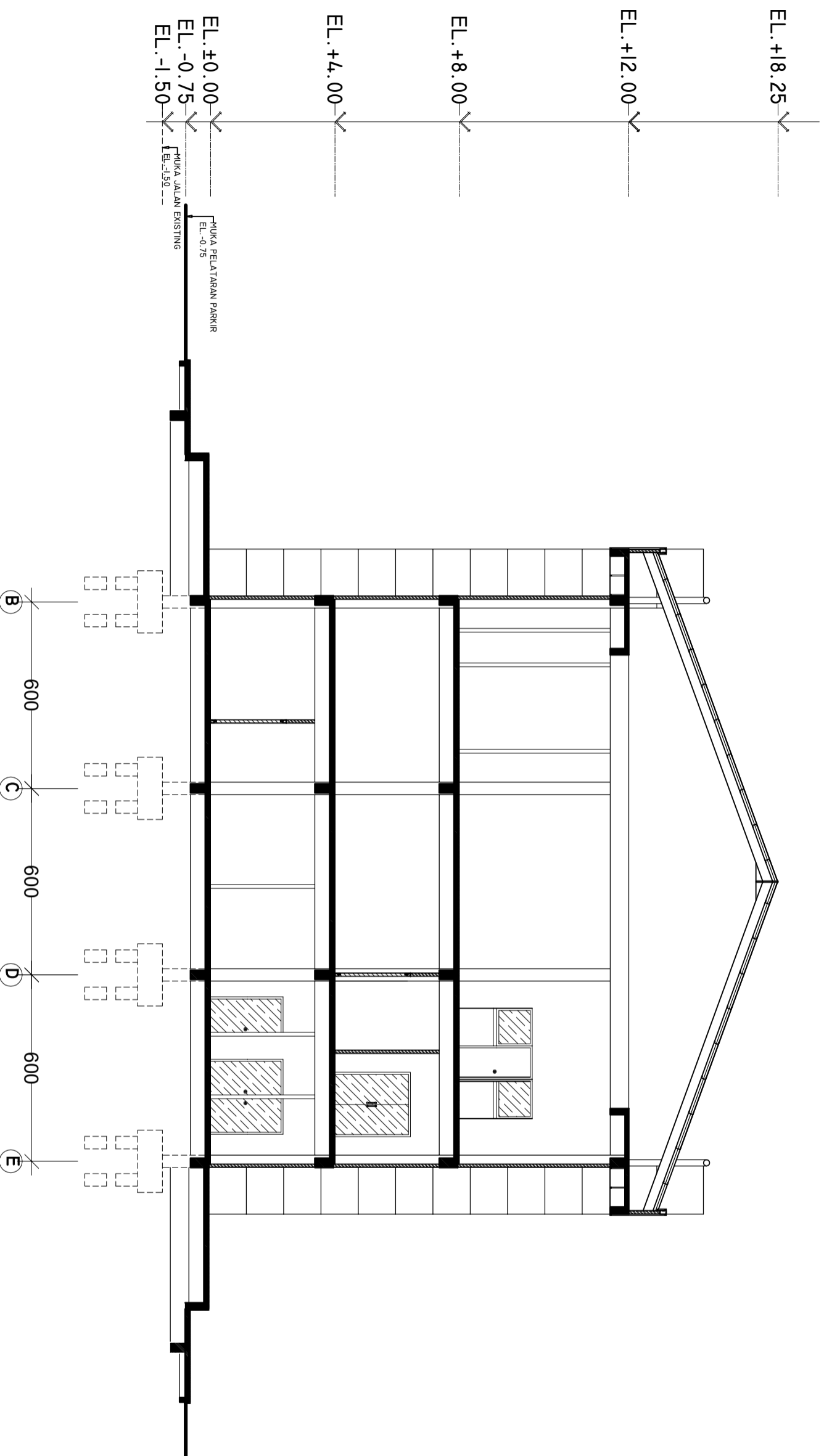
NURHAYATI
 NIM : 062030100022

Judul Gambar :

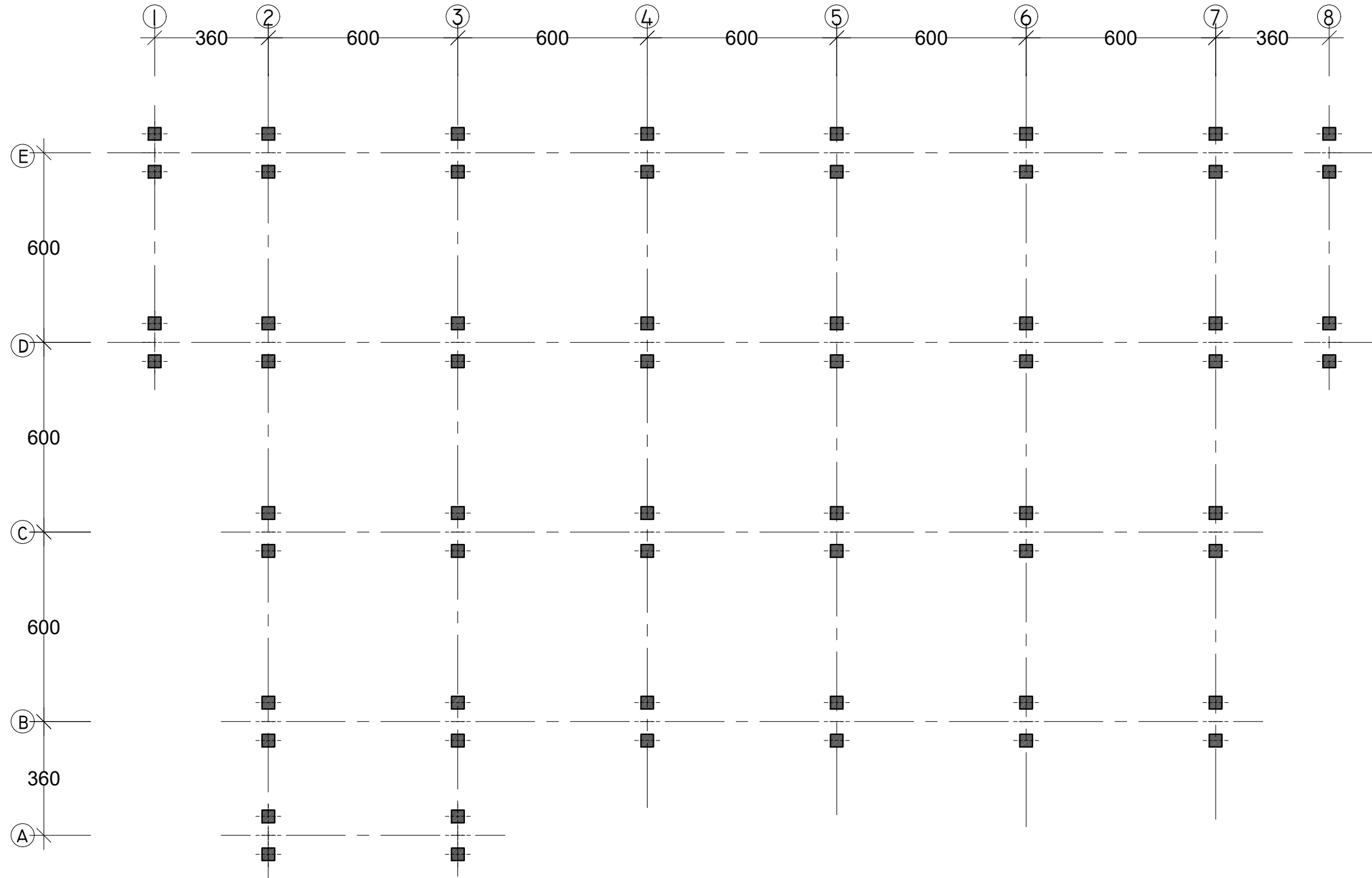
**RENCANA
 KONSTRUKSI**

Skala : No. Lembar : Jml. Lembar : Kode Gambar :

1 : 100 10 47 ARS



POTONGAN B - B
 SKALA 1 : 100



DENAH SQUARE PILE ELEVASI -2.20
 SKALA 1 : 100

PEMBERI TUGAS



POLITEKNIK NEGERI SRIWIJAYA
 JL. SRIJAYA NEGARA BUKIT BESAR
 KOTA PALEMBANG, SUMATERA SELATAN
 KODE POS 30139

JURUSAN :

DIII TEKNIK SIPIL
 KONSENTRASI BANGUNAN GEDUNG

KEGIATAN :

PERANCANGAN GEDUNG *SPORT AND BUSINESS CENTER* UNIVERSITAS ISLAM NEGERI (UIN) RADEN FATAH JAKABARING - PALEMBANG

KOTA : PALEMBANG
 PROVINSI : SUMATERA SELATAN

Menyetujui/Pemeriksa
 PEMBIMBING 1

SOEGENG HARIJADI, S.T., M.T.
 NIP. 196103181985031002

Menyetujui/Pemeriksa
 PEMBIMBING 2

SUKARMAN, S.T., M.T.
 NIP. 195812201985031001

Direncanakan : Tanda Tangan

NOVIA RAMADHANI
 NIM : 062030100021

Direncanakan : Tanda Tangan

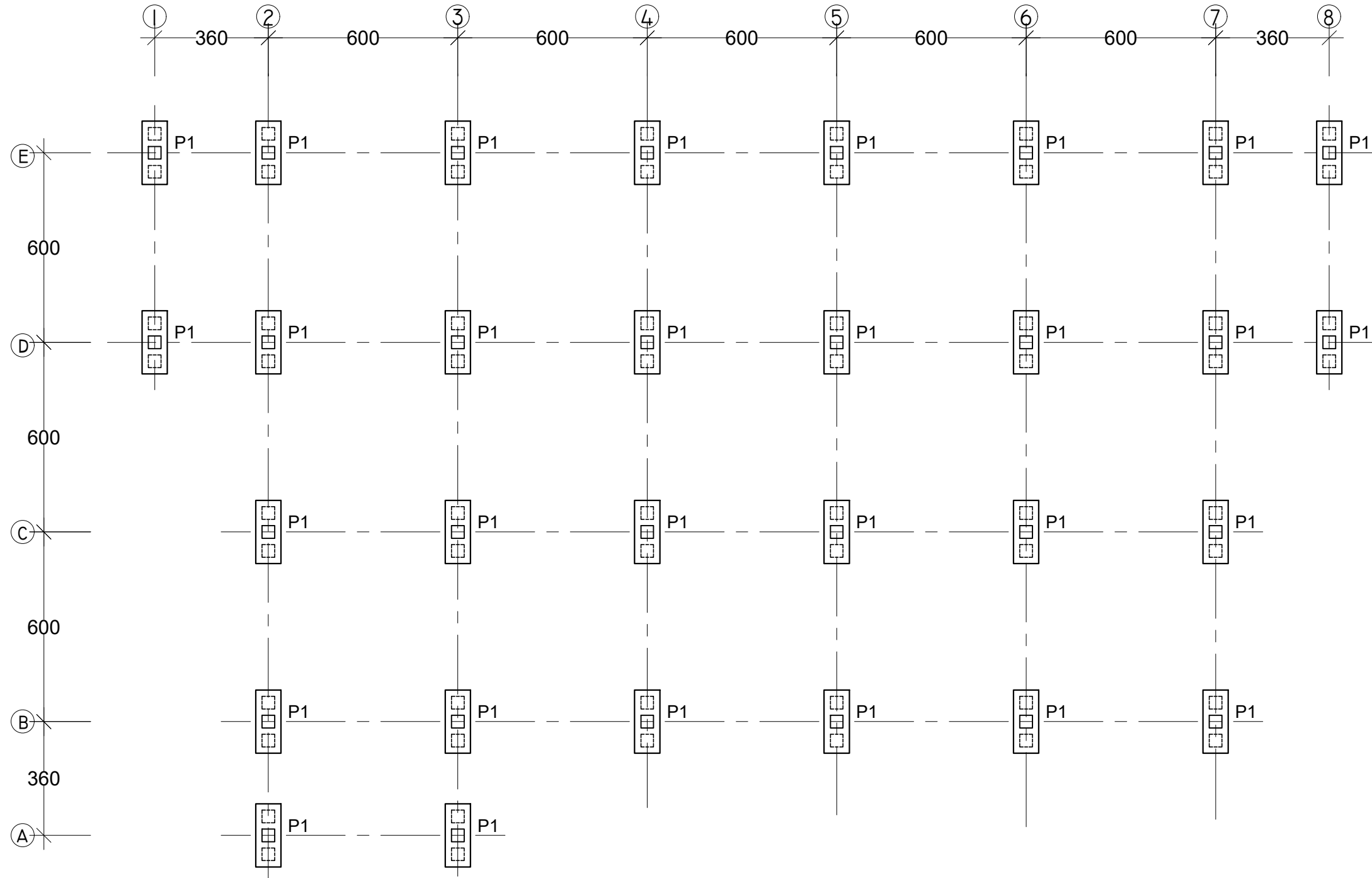
NURHAYATI
 NIM : 062030100022

Judul Gambar :

RENCANA STRUKTUR BAWAH

Skala : No. Lembar : Jml. Lembar : Kode Gambar :

I : 100 II 47 STR



TIPE	DIMENSI
P1	200 X 80 X 80 CM

DENAH PILE CAP ELEVASI -1.50
 SKALA 1 : 100

PEMBERI TUGAS



POLITEKNIK NEGERI SRIWIJAYA
 JL. SRIJAYA NEGARA BUKIT BESAR
 KOTA PALEMBANG, SUMATERA SELATAN
 KODE POS 30139

JURUSAN :

DIII TEKNIK SIPIL
 KONSENTRASI BANGUNAN GEDUNG

KEGIATAN :

PERANCANGAN GEDUNG *SPORT AND
 BUSINESS CENTER* UNIVERSITAS ISLAM
 NEGERI (UIN) RADEN FATAH
 JAKABARING - PALEMBANG

KOTA : PALEMBANG

PROVINSI : SUMATERA SELATAN

Menyetujui/Pemeriksa

PEMBIMBING 1

SOEGENG HARIJADI, S.T., M.T.
 NIP. 196103181985031002

Menyetujui/Pemeriksa

PEMBIMBING 2

SUKARMAN, S.T., M.T.
 NIP. 195812201985031001

Direncanakan :

Tanda Tangan

NOVIA RAMADHANI
 NIM : 062030100021

Direncanakan :

Tanda Tangan

NURHAYATI
 NIM : 062030100022

Judul Gambar :

**RENCANA STRUKTUR
 BAWAH**

Skala : No. Lembar : Jml. Lembar : Kode Gambar :

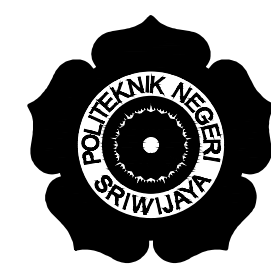
1 : 100

12

47

STR

PEMBERI TUGAS



POLITEKNIK NEGERI SRIWIJAYA
 JL. SRIJAYA NEGARA BUKIT BESAR
 KOTA PALEMBANG, SUMATERA SELATAN
 KODE POS 30139

JURUSAN :

DIII TEKNIK SIPIL
 KONSENTRASI BANGUNAN GEDUNG

KEGIATAN :

PERANCANGAN GEDUNG *SPORT AND BUSINESS CENTER* UNIVERSITAS ISLAM NEGERI (UIN) RADEN FATAH JAKABARING - PALEMBANG

KOTA : PALEMBANG

PROVINSI : SUMATERA SELATAN

Menyetujui/Pemeriksa

PEMBIMBING 1

SOEGENG HARIJADI, S.T., M.T.
 NIP. 196103181985031002

Menyetujui/Pemeriksa

PEMBIMBING 2

SUKARMAN, S.T., M.T.
 NIP. 195812201985031001

Direcanakan : Tanda Tangan

NOVIA RAMADHANI
 NIM : 062030100021

Direcanakan : Tanda Tangan

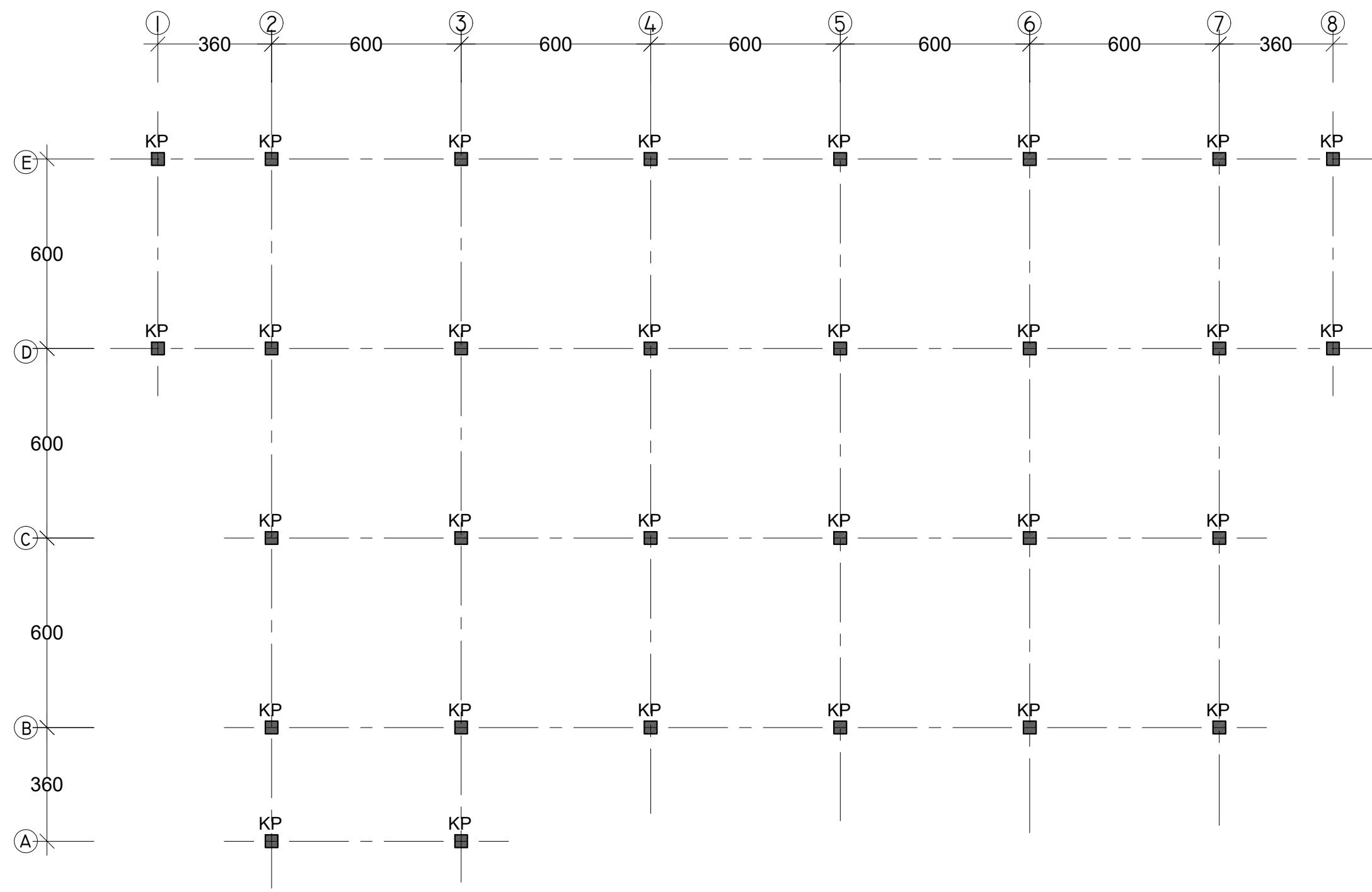
NURHAYATI
 NIM : 062030100022

Judul Gambar :

RENCANA STRUKTUR BAWAH

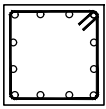
Skala : No. Lembar : Jml. Lembar : Kode Gambar :

1 : 100 13 47 STR

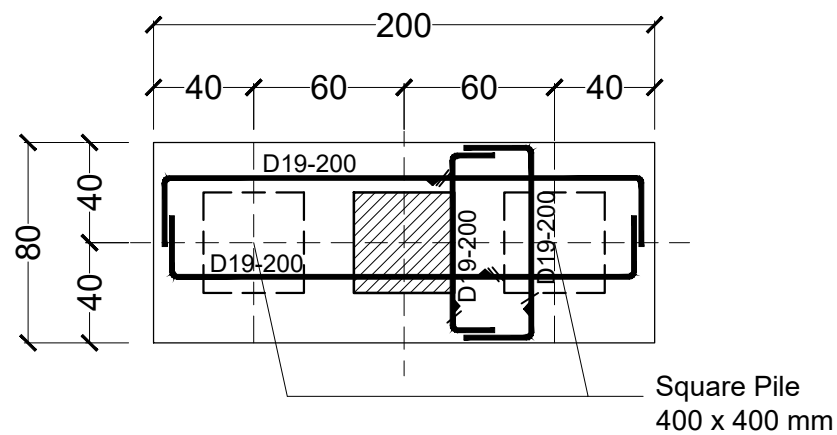


TIPE	DIMENSI
KP	400 X 400 MM

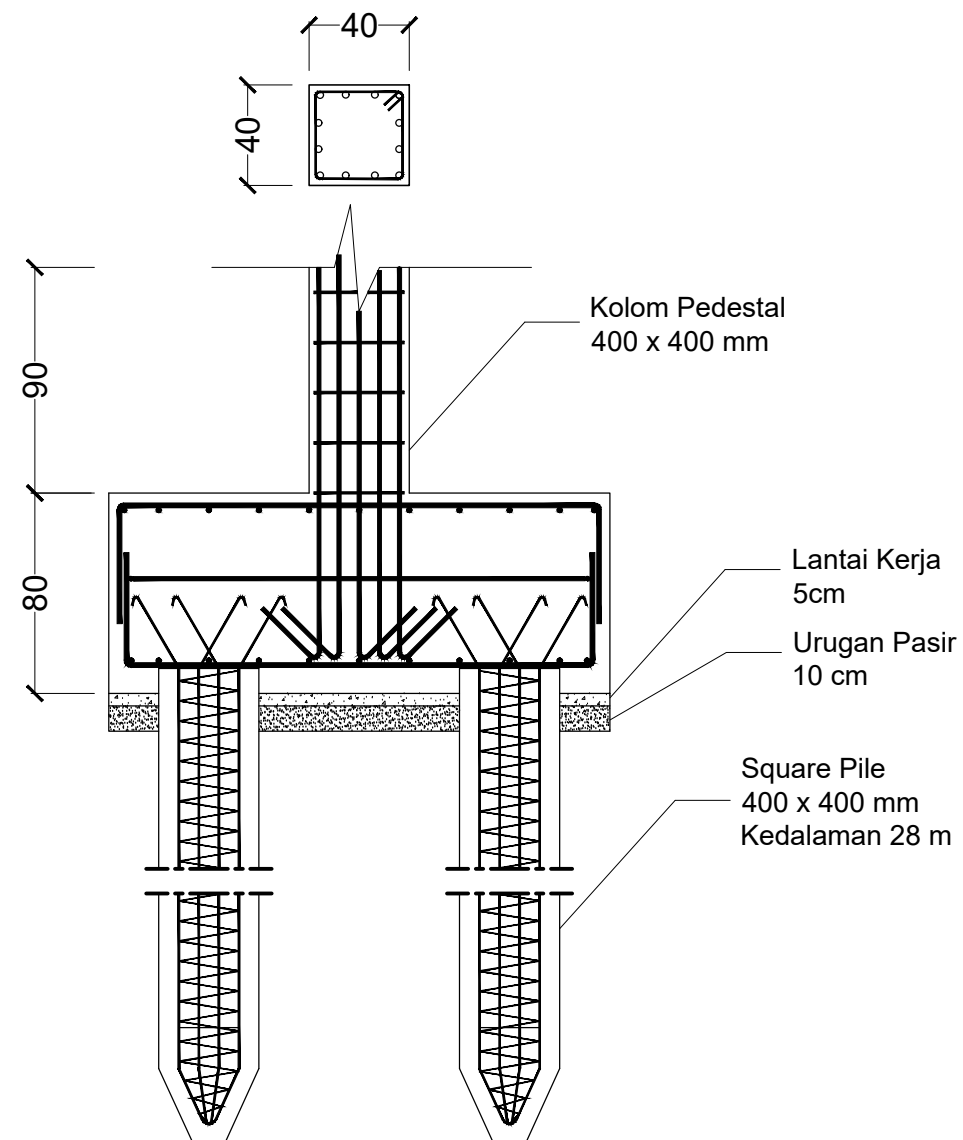
DENAH KOLOM PEDESTAL ELEVASI - 0.60
 SKALA 1 : 100

KOLOM PEDESTAL	
POTONGAN	
Dimensi	40x40
Tulangan Utama	12 D 22
Sengkang Atas/Bawah	Ø10 - 200
Beton Mutu	fc' 30 MPa

 **DETAIL KOLOM PEDESTAL**
SKALA 1 : 25



 **DETAIL PILECAP**
SKALA 1 : 25



 **DETAIL PONDASI SQUARE PILE**
SKALA 1 : 25

PEMBERI TUGAS



POLITEKNIK NEGERI SRIWIJAYA
JL. SRIJAYA NEGARA BUKIT BESAR
KOTA PALEMBANG, SUMATERA SELATAN
KODE POS 30139

JURUSAN :

DIII TEKNIK SIPIL
KONSENTRASI BANGUNAN GEDUNG

KEGIATAN :

PERANCANGAN GEDUNG SPORT AND
BUSINESS CENTER UNIVERSITAS ISLAM
NEGERI (UIN) RADEN FATAH
JAKABARING - PALEMBANG

KOTA : PALEMBANG

PROVINSI : SUMATERA SELATAN

Menyetujui/Pemeriksa

PEMBIMBING 1

SOEGENG HARIJADI, S.T., M.T.
NIP. 196103181985031002

Menyetujui/Pemeriksa

PEMBIMBING 2

SUKARMAN, S.T., M.T.
NIP. 195812201985031001

Direncanakan :

Tanda Tangan

NOVIA RAMADHANI
NIM : 062030100021

Direncanakan :

Tanda Tangan

NURHAYATI
NIM : 062030100022

Judul Gambar :

**RENCANA STRUKTUR
BAWAH**

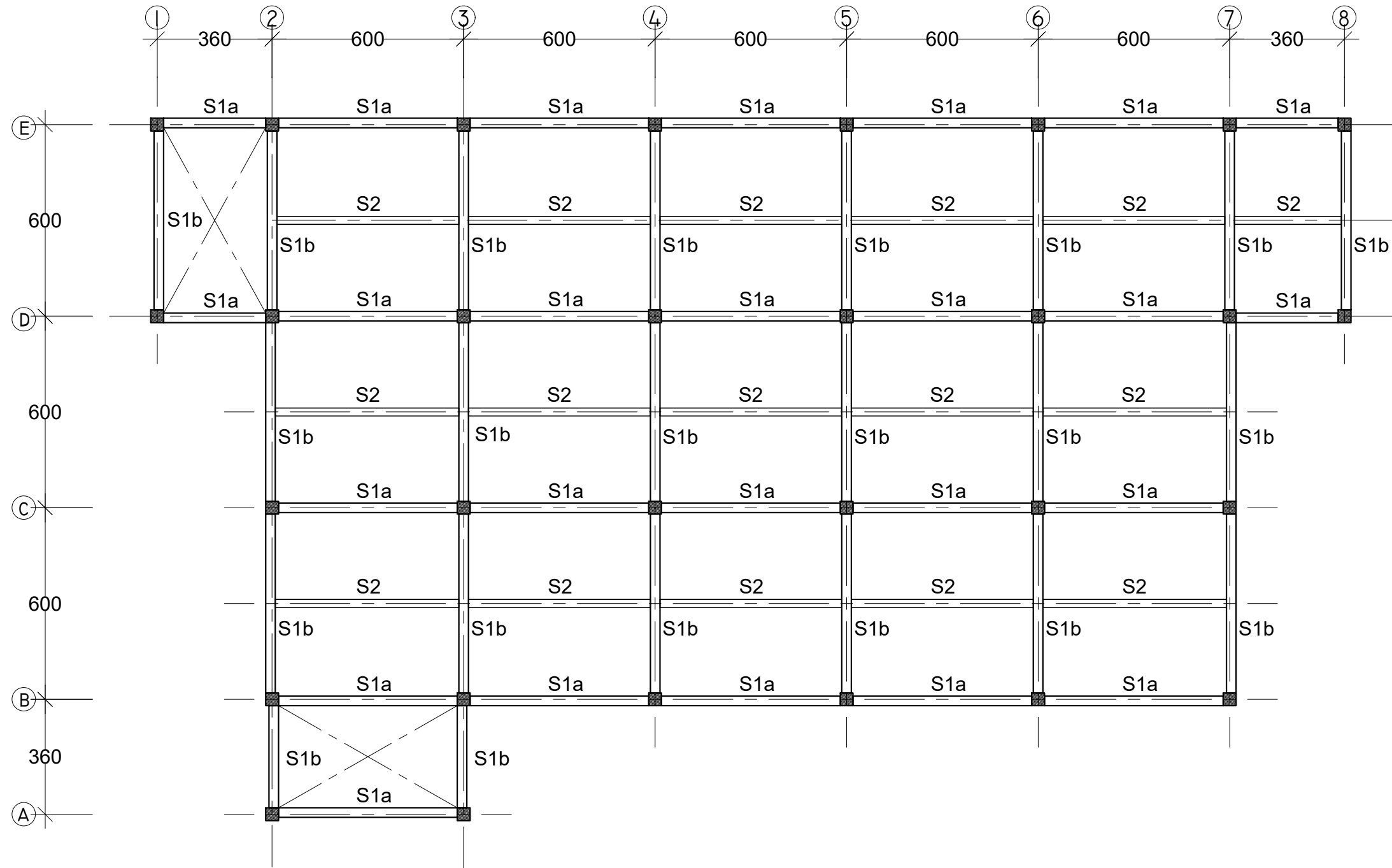
Skala : No. Lembar : Jml. Lembar : Kode Gambar :

1 : 25

14

47

STR



TIPE	DIMENSI
S1a	30 x 60 CM
S1b	30 x 60 CM
S2	25 x 40 CM

DENAH SLOOF
 SKALA 1 : 100

PEMBERI TUGAS



POLITEKNIK NEGERI SRIWIJAYA
 JL. SRIJAYA NEGARA BUKIT BESAR
 KOTA PALEMBANG, SUMATERA SELATAN
 KODE POS 30139

JURUSAN :

DIII TEKNIK SIPIL
 KONSENTRASI BANGUNAN GEDUNG

KEGIATAN :

PERANCANGAN GEDUNG *SPORT AND BUSINESS CENTER* UNIVERSITAS ISLAM NEGERI (UIN) RADEN FATAH JAKABARING - PALEMBANG

KOTA : PALEMBANG

PROVINSI : SUMATERA SELATAN

Menyetujui/Pemeriksa

PEMBIMBING 1

SOEGENG HARIJADI, S.T., M.T.
 NIP. 196103181985031002

Menyetujui/Pemeriksa

PEMBIMBING 2

SUKARMAN, S.T., M.T.
 NIP. 195812201985031001

Direncanakan :

Tanda Tangan

NOVIA RAMADHANI
 NIM : 062030100021

Direncanakan :

Tanda Tangan

NURHAYATI
 NIM : 062030100022

Judul Gambar :

RENCANA STRUKTUR BAWAH

Skala : No. Lembar : Jml. Lembar : Kode Gambar :

1 : 100

15

47

STR

PEMBERI TUGAS



POLITEKNIK NEGERI SRIWIJAYA
 JL. SRIJAYA NEGARA BUKIT BESAR
 KOTA PALEMBANG, SUMATERA SELATAN
 KODE POS 30139

JURUSAN :

DIII TEKNIK SIPIL
 KONSENTRASI BANGUNAN GEDUNG

KEGIATAN :

PERANCANGAN GEDUNG SPORT AND
 BUSINESS CENTER UNIVERSITAS ISLAM
 NEGERI (UIN) RADEN FATAH
 JAKABARING - PALEMBANG

KOTA : PALEMBANG

PROVINSI : SUMATERA SELATAN

Menyetujui/Pemeriksa

PEMBIMBING 1

SOEGENG HARIJADI, S.T., M.T.
 NIP. 196103181985031002

Menyetujui/Pemeriksa

PEMBIMBING 2

SUKARMAN, S.T., M.T.
 NIP. 195812201985031001

Direcanakan : Tanda Tangan

NOVIA RAMADHANI
 NIM : 062030100021

Direcanakan : Tanda Tangan

NURHAYATI
 NIM : 062030100022

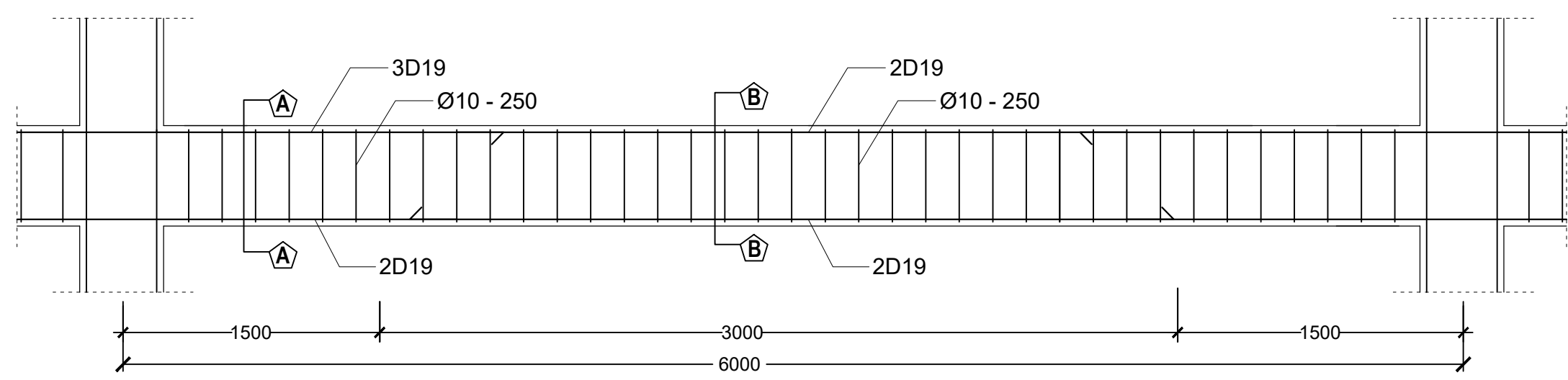
Judul Gambar :

**RENCANA STRUKTUR
 BAWAH**

Skala : No. Lembar : Jml. Lembar : Kode Gambar :

1 : 20 16 47 STR

S1a	Tumpuan	Lapangan	
POTONGAN			
	Dimensi	300 x 600	300 x 600
	Tulangan Atas	3D19	2D19
	Tulangan Bawah	2D19	2D19
	Sengkang	Ø10 - 250	Ø10 - 250
Beton Mutu	fc' 25 MPa		



DETAIL PENULANGAN SLOOF TIPE S1a
 SKALA 1 : 20

PEMBERI TUGAS



POLITEKNIK NEGERI SRIWIJAYA
 JL. SRIJAYA NEGARA BUKIT BESAR
 KOTA PALEMBANG, SUMATERA SELATAN
 KODE POS 30139

JURUSAN :

DIII TEKNIK SIPIL
 KONSENTRASI BANGUNAN GEDUNG

KEGIATAN :

PERANCANGAN GEDUNG SPORT AND
 BUSINESS CENTER UNIVERSITAS ISLAM
 NEGERI (UIN) RADEN FATAH
 JAKABARING - PALEMBANG

KOTA : PALEMBANG

PROVINSI : SUMATERA SELATAN

Menyetujui/Pemeriksa

PEMBIMBING 1

SOEGENG HARIJADI, S.T., M.T.
 NIP. 196103181985031002

Menyetujui/Pemeriksa

PEMBIMBING 2

SUKARMAN, S.T., M.T.
 NIP. 195812201985031001

Direcanakan :

Tanda Tangan

NOVIA RAMADHANI
 NIM : 062030100021

Direcanakan :

Tanda Tangan

NURHAYATI
 NIM : 062030100022

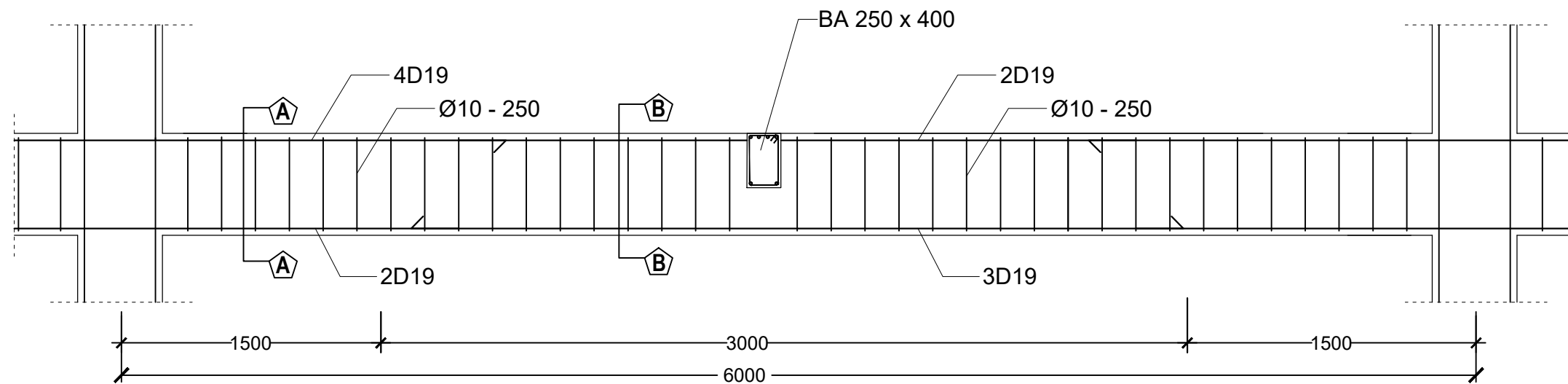
Judul Gambar :

RENCANA STRUKTUR
 BAWAH

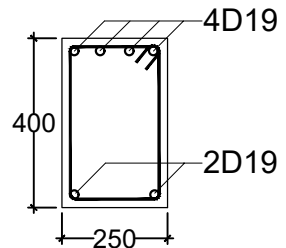
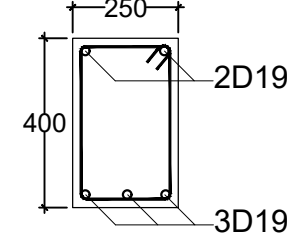
Skala : No. Lembar : Jml. Lembar : Kode Gambar :

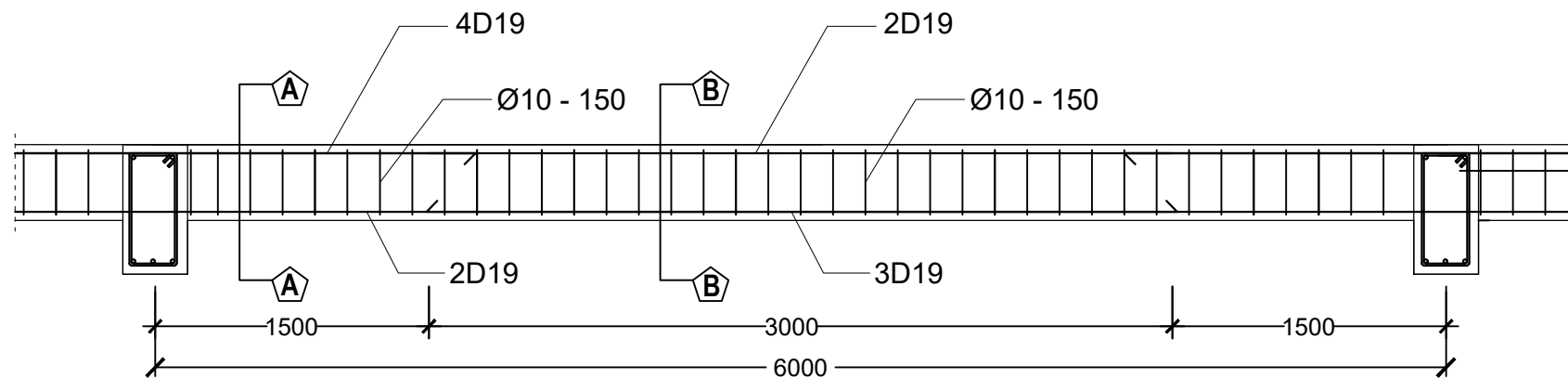
1 : 20 17 47 STR

S1b	Tumpuan	Lapangan	
POTONGAN			
	Dimensi	300 x 600	300 x 600
	Tulangan Atas	4D19	2D19
	Tulangan Bawah	2D19	3D19
	Sengkang	Ø10 - 250	Ø10 - 250
Beton Mutu	fc' 25 MPa		



DETAIL PENULANGAN SLOOF TIPE S1b
 SKALA 1 : 20

S2	Tumpuan	Lapangan	
POTONGAN			
	Dimensi	250 x 400	250 x 400
	Tulangan Atas	4D19	2D19
	Tulangan Bawah	2D19	3D19
	Sengkang	Ø10 - 150	Ø10 - 150
Beton Mutu	fc' 25 MPa		



 **DETAIL PENULANGAN SLOOF TIPE S2**
SKALA 1 : 20

PEMBERI TUGAS



POLITEKNIK NEGERI SRIWIJAYA
JL. SRIJAYA NEGARA BUKIT BESAR
KOTA PALEMBANG, SUMATERA SELATAN
KODE POS 30139

JURUSAN :

DIII TEKNIK SIPIL
KONSENTRASI BANGUNAN GEDUNG

KEGIATAN :

PERANCANGAN GEDUNG *SPORT AND BUSINESS CENTER* UNIVERSITAS ISLAM NEGERI (UIN) RADEN FATAH JAKABARING - PALEMBANG

KOTA : PALEMBANG

PROVINSI : SUMATERA SELATAN

Menyetujui/Pemeriksa

PEMBIMBING 1

SOEGENG HARIJADI, S.T., M.T.
NIP. 196103181985031002

Menyetujui/Pemeriksa

PEMBIMBING 2

SUKARMAN, S.T., M.T.
NIP. 195812201985031001

Direncanakan :

Tanda Tangan

NOVIA RAMADHANI
NIM : 062030100021

Direncanakan :

Tanda Tangan

NURHAYATI
NIM : 062030100022

Judul Gambar :

RENCANA STRUKTUR BAWAH

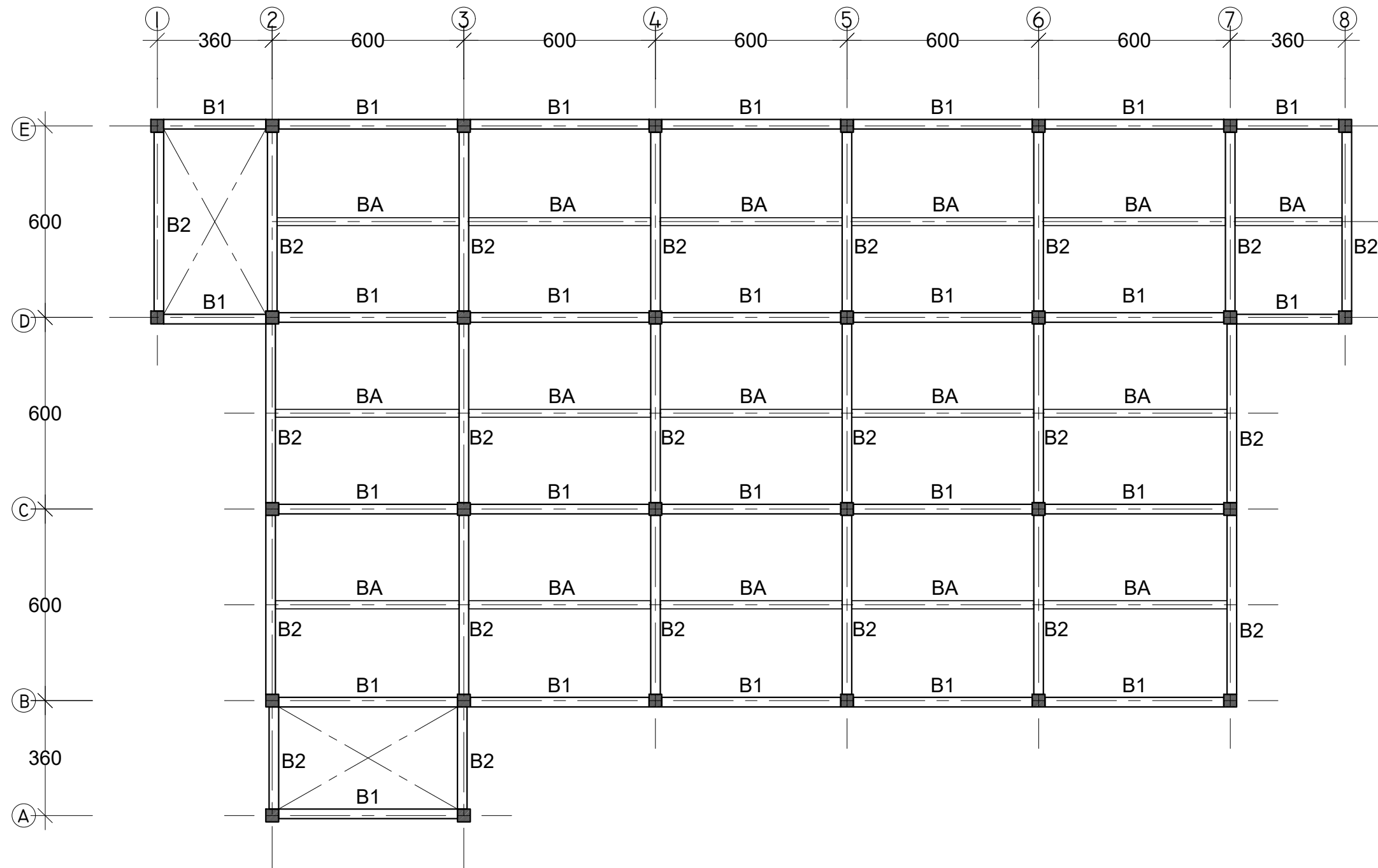
Skala : No. Lembar : Jml. Lembar : Kode Gambar :

1 : 20

18

47

STR



TIPE	DIMENSI
B1	30 x 60 CM
B2	30 x 60 CM
BA	25 x 40 CM

DENAH BALOK LANTAI 2 DAN LANTAI 3
 SKALA 1 : 100

PEMBERI TUGAS



POLITEKNIK NEGERI SRIWIJAYA
 JL. SRIJAYA NEGARA BUKIT BESAR
 KOTA PALEMBANG, SUMATERA SELATAN
 KODE POS 30139

JURUSAN :

DIII TEKNIK SIPIL
 KONSENTRASI BANGUNAN GEDUNG

KEGIATAN :

PERANCANGAN GEDUNG *SPORT AND BUSINESS CENTER* UNIVERSITAS ISLAM NEGERI (UIN) RADEN FATAH JAKABARING - PALEMBANG

KOTA : PALEMBANG

PROVINSI : SUMATERA SELATAN

Menyetujui/Pemeriksa

PEMBIMBING 1

SOEGENG HARIJADI, S.T., M.T.
 NIP. 196103181985031002

Menyetujui/Pemeriksa

PEMBIMBING 2

SUKARMAN, S.T., M.T.
 NIP. 195812201985031001

Direncanakan :

Tanda Tangan

NOVIA RAMADHANI
 NIM : 062030100021

Direncanakan :

Tanda Tangan

NURHAYATI
 NIM : 062030100022

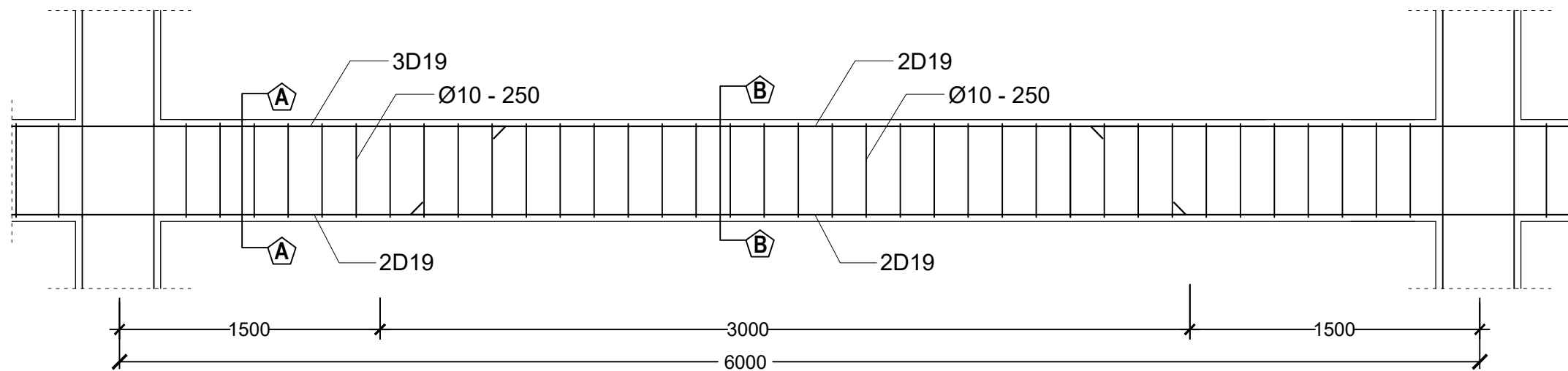
Judul Gambar :

**RENCANA STRUKTUR
 ATAS**

Skala : No. Lembar : Jml. Lembar : Kode Gambar :

1 : 100 19 47 STR

B1 LT. 2 & 3	Tumpuan	Lapangan
POTONGAN		
Dimensi	300 x 600	300 x 600
Tulangan Atas	3D19	2D19
Tulangan Bawah	2D19	2D19
Sengkang	Ø10 - 250	Ø10 - 250
Beton Mutu	fc' 25 MPa	



DETAIL PENULANGAN BALOK TIPE B1 LT. 2 & 3
SKALA 1 : 20

PEMBERI TUGAS



POLITEKNIK NEGERI SRIWIJAYA
JL. SRIJAYA NEGARA BUKIT BESAR
KOTA PALEMBANG, SUMATERA SELATAN
KODE POS 30139

JURUSAN :

DIII TEKNIK SIPIL
KONSENTRASI BANGUNAN GEDUNG

KEGIATAN :

PERANCANGAN GEDUNG *SPORT AND BUSINESS CENTER* UNIVERSITAS ISLAM NEGERI (UIN) RADEN FATAH JAKABARING - PALEMBANG

KOTA : PALEMBANG

PROVINSI : SUMATERA SELATAN

Menyetujui/Pemeriksa

PEMBIMBING 1

SOEGENG HARIJADI, S.T., M.T.
NIP. 196103181985031002

Menyetujui/Pemeriksa

PEMBIMBING 2

SUKARMAN, S.T., M.T.
NIP. 195812201985031001

Direncanakan :

Tanda Tangan

NOVIA RAMADHANI
NIM : 062030100021

Direncanakan :

Tanda Tangan

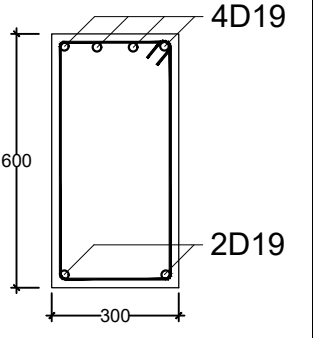
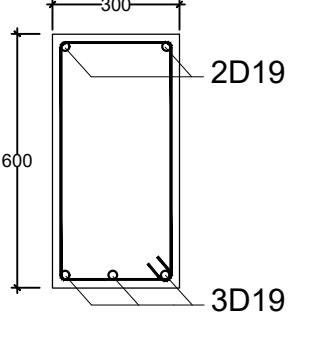
NURHAYATI
NIM : 062030100022

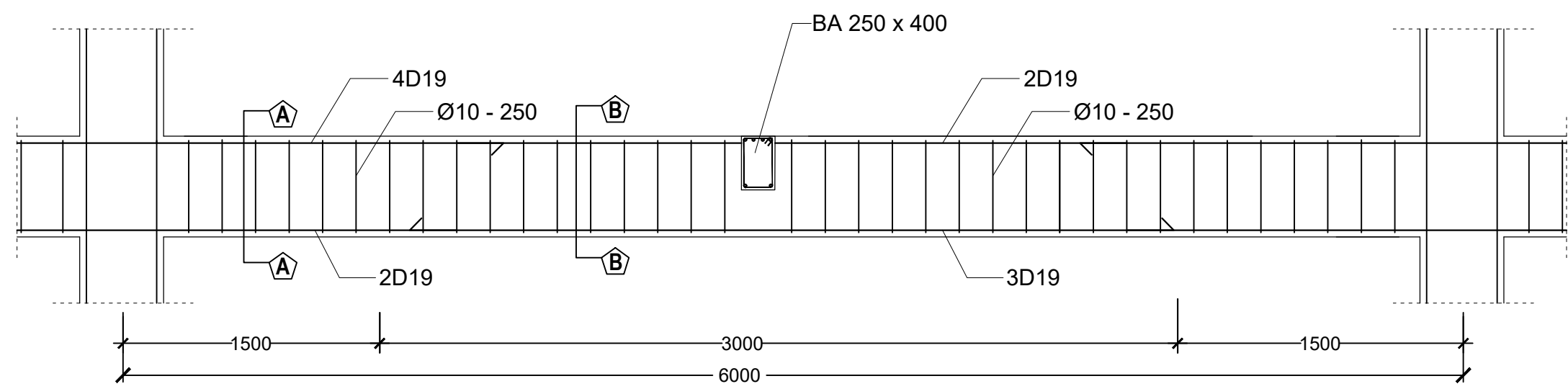
Judul Gambar :

**RENCANA STRUKTUR
ATAS**

Skala : No. Lembar : Jml. Lembar : Kode Gambar :

1 : 20 20 47 STR

B2 LT. 2 & 3	Tumpuan	Lapangan
POTONGAN		
Dimensi	300 x 600	300 x 600
Tulangan Atas	4D19	2D19
Tulangan Bawah	2D19	3D19
Sengkang	Ø10 - 250	Ø10 - 250
Beton Mutu	fc' 25 MPa	



DETAIL PENULANGAN BALOK TIPE B2 LT. 2 & 3
 SKALA 1 : 20

PEMBERI TUGAS



POLITEKNIK NEGERI SRIWIJAYA
 JL. SRIJAYA NEGARA BUKIT BESAR
 KOTA PALEMBANG, SUMATERA SELATAN
 KODE POS 30139

JURUSAN :

DIII TEKNIK SIPIL
 KONSENTRASI BANGUNAN GEDUNG

KEGIATAN :

PERANCANGAN GEDUNG SPORT AND
 BUSINESS CENTER UNIVERSITAS ISLAM
 NEGERI (UIN) RADEN FATAH
 JAKABARING - PALEMBANG

KOTA : PALEMBANG
 PROVINSI : SUMATERA SELATAN

Menyetujui/Pemeriksa
 PEMBIMBING 1

SOEGENG HARIJADI, S.T., M.T.
 NIP. 196103181985031002

Menyetujui/Pemeriksa
 PEMBIMBING 2

SUKARMAN, S.T., M.T.
 NIP. 195812201985031001

Direncanakan : Tanda Tangan

NOVIA RAMADHANI
 NIM : 062030100021

Direncanakan : Tanda Tangan

NURHAYATI
 NIM : 062030100022

Judul Gambar :

**RENCANA STRUKTUR
 ATAS**

Skala : No. Lembar : Jml. Lembar : Kode Gambar :

1 : 20 21 47 STR

PEMBERI TUGAS



POLITEKNIK NEGERI SRIWIJAYA
 JL. SRIJAYA NEGARA BUKIT BESAR
 KOTA PALEMBANG, SUMATERA SELATAN
 KODE POS 30139

JURUSAN :

DIII TEKNIK SIPIL
 KONSENTRASI BANGUNAN GEDUNG

KEGIATAN :

PERANCANGAN GEDUNG SPORT AND
 BUSINESS CENTER UNIVERSITAS ISLAM
 NEGERI (UIN) RADEN FATAH
 JAKABARING - PALEMBANG

KOTA : PALEMBANG

PROVINSI : SUMATERA SELATAN

Menyetujui/Pemeriksa

PEMBIMBING 1

SOEGENG HARIJADI, S.T., M.T.
 NIP. 196103181985031002

Menyetujui/Pemeriksa

PEMBIMBING 2

SUKARMAN, S.T., M.T.
 NIP. 195812201985031001

Direncanakan :

Tanda Tangan

NOVIA RAMADHANI
 NIM : 062030100021

Direncanakan :

Tanda Tangan

NURHAYATI
 NIM : 062030100022

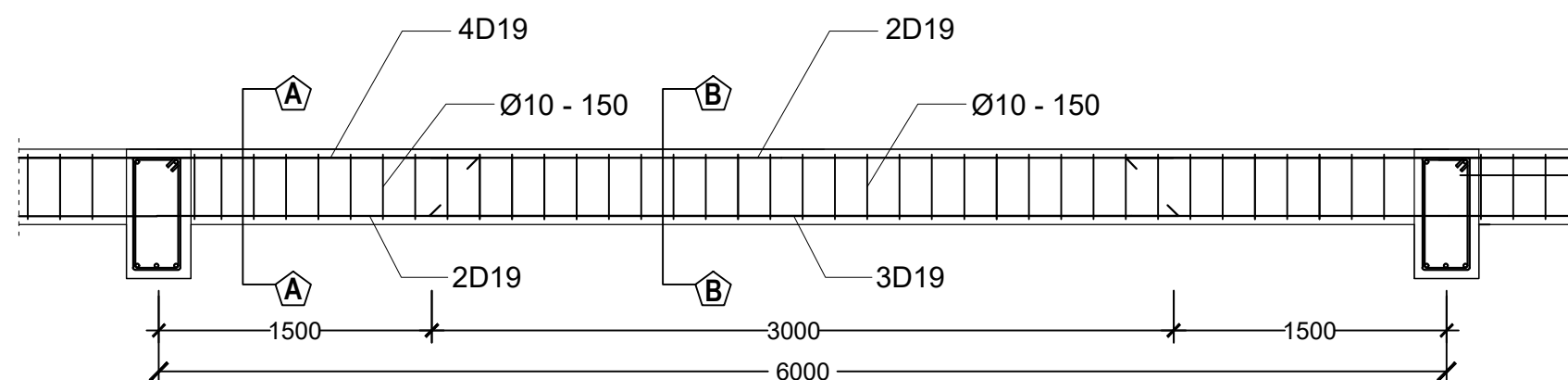
Judul Gambar :

RENCANA STRUKTUR
 ATAS

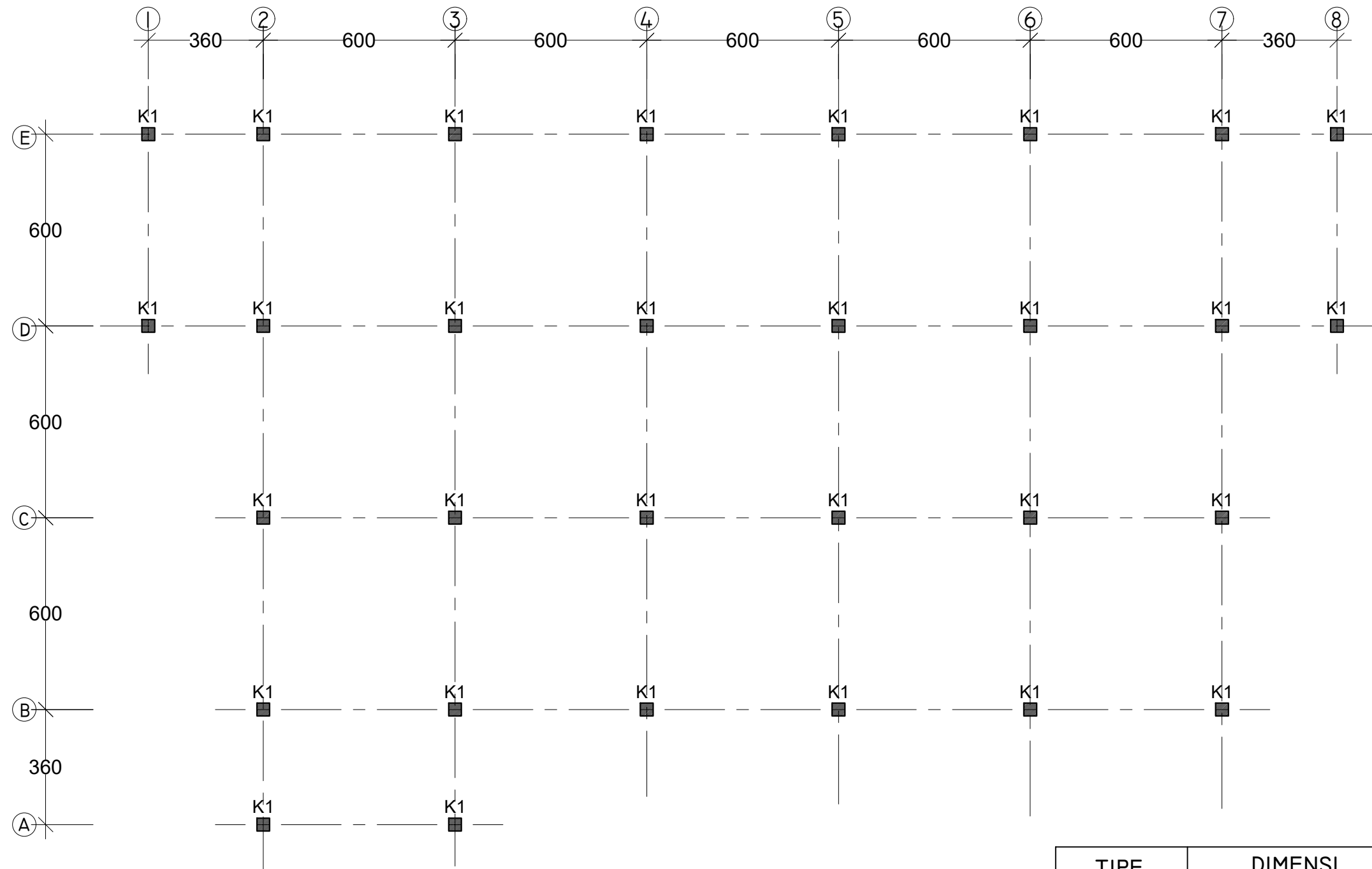
Skala : No. Lembar : Jml. Lembar : Kode Gambar :

1 : 20 22 47 STR

BA LT. 2 & 3	Tumpuan	Lapangan
POTONGAN		
Dimensi	250 x 400	250 x 400
Tulangan Atas	4D19	2D19
Tulangan Bawah	2D19	3D19
Sengkang	Ø10 - 150	Ø10 - 150
Beton Mutu	fc' 25 MPa	



DETAIL PENULANGAN BALOK ANAK LT. 2 & 3
 SKALA 1 : 20



TIPE	DIMENSI
K1	400 X 400 MM

DENAH KOLOM LANTAI 1 DAN LANTAI 2
 SKALA 1 : 100

PEMBERI TUGAS



POLITEKNIK NEGERI SRIWIJAYA
 JL. SRIJAYA NEGARA BUKIT BESAR
 KOTA PALEMBANG, SUMATERA SELATAN
 KODE POS 30139

JURUSAN :

DIII TEKNIK SIPIL
 KONSENTRASI BANGUNAN GEDUNG

KEGIATAN :

PERANCANGAN GEDUNG *SPORT AND
 BUSINESS CENTER* UNIVERSITAS ISLAM
 NEGERI (UIN) RADEN FATAH
 JAKABARING - PALEMBANG

KOTA : PALEMBANG

PROVINSI : SUMATERA SELATAN

Menyetujui/Pemeriksa

PEMBIMBING 1

SOEGENG HARIJADI, S.T., M.T.
 NIP. 196103181985031002

Menyetujui/Pemeriksa

PEMBIMBING 2

SUKARMAN, S.T., M.T.
 NIP. 195812201985031001

Direcanakan :

Tanda Tangan

NOVIA RAMADHANI
 NIM : 062030100021

Direcanakan :

Tanda Tangan

NURHAYATI
 NIM : 062030100022

Judul Gambar :

**RENCANA STRUKTUR
 ATAS**

Skala : No. Lembar : Jml. Lembar : Kode Gambar :

1 : 100 23 47 STR

PEMBERI TUGAS



POLITEKNIK NEGERI SRIWIJAYA
JL. SRIJAYA NEGARA BUKIT BESAR
KOTA PALEMBANG, SUMATERA SELATAN
KODE POS 30139

JURUSAN :

DIII TEKNIK SIPIL
KONSENTRASI BANGUNAN GEDUNG

KEGIATAN :

PERANCANGAN GEDUNG SPORT AND
BUSINESS CENTER UNIVERSITAS ISLAM
NEGERI (UIN) RADEN FATAH
JAKABARING - PALEMBANG

KOTA : PALEMBANG

PROVINSI : SUMATERA SELATAN

Menyetujui/Pemeriksa

PEMBIMBING 1

SOEGENG HARIJADI, S.T., M.T.
NIP. 196103181985031002

Menyetujui/Pemeriksa

PEMBIMBING 2

SUKARMAN, S.T., M.T.
NIP. 195812201985031001

Direncanakan : Tanda Tangan

NOVIA RAMADHANI
NIM : 062030100021

Direncanakan : Tanda Tangan

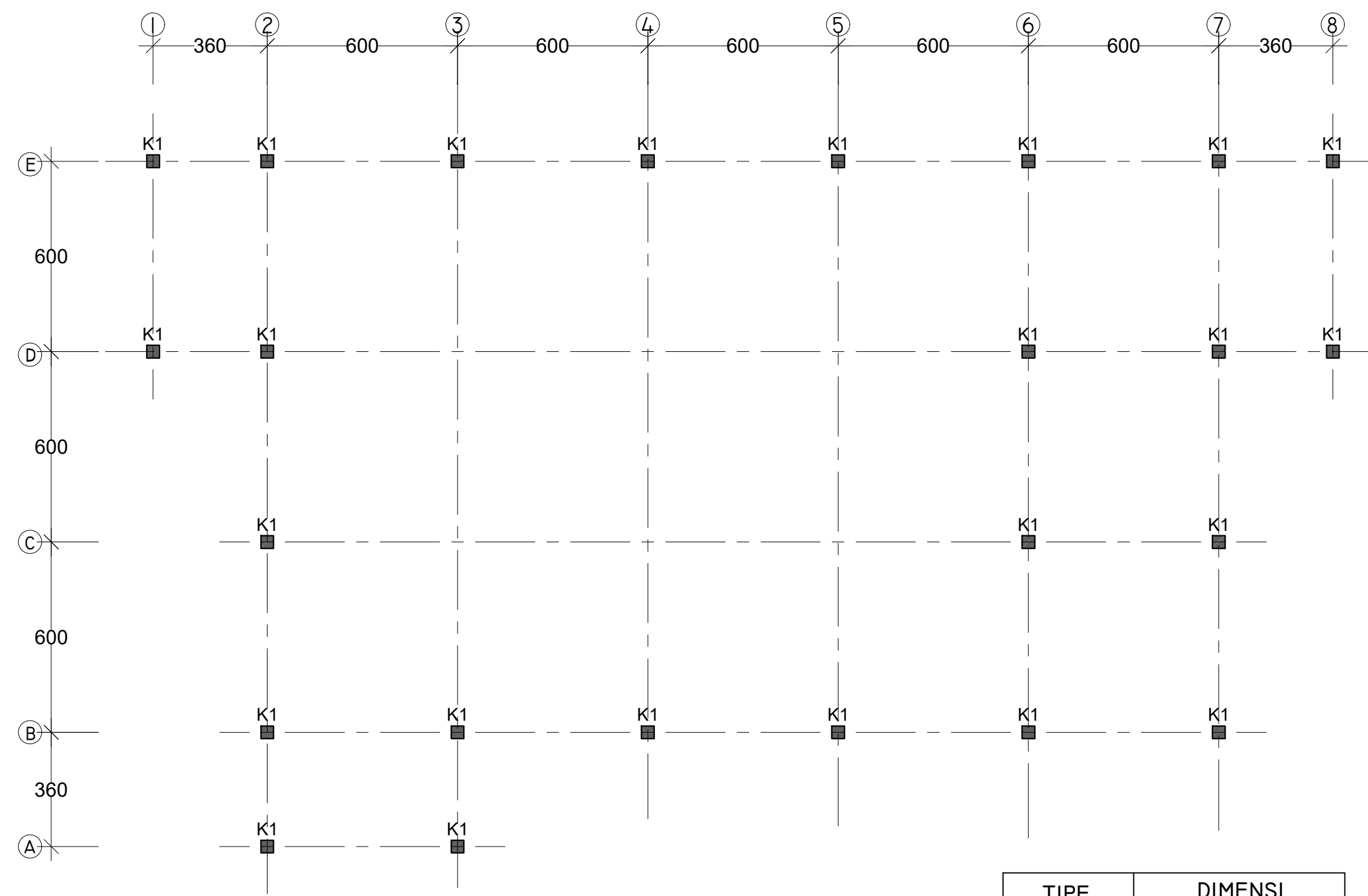
NURHAYATI
NIM : 062030100022

Judul Gambar :

RENCANA STRUKTUR ATAS

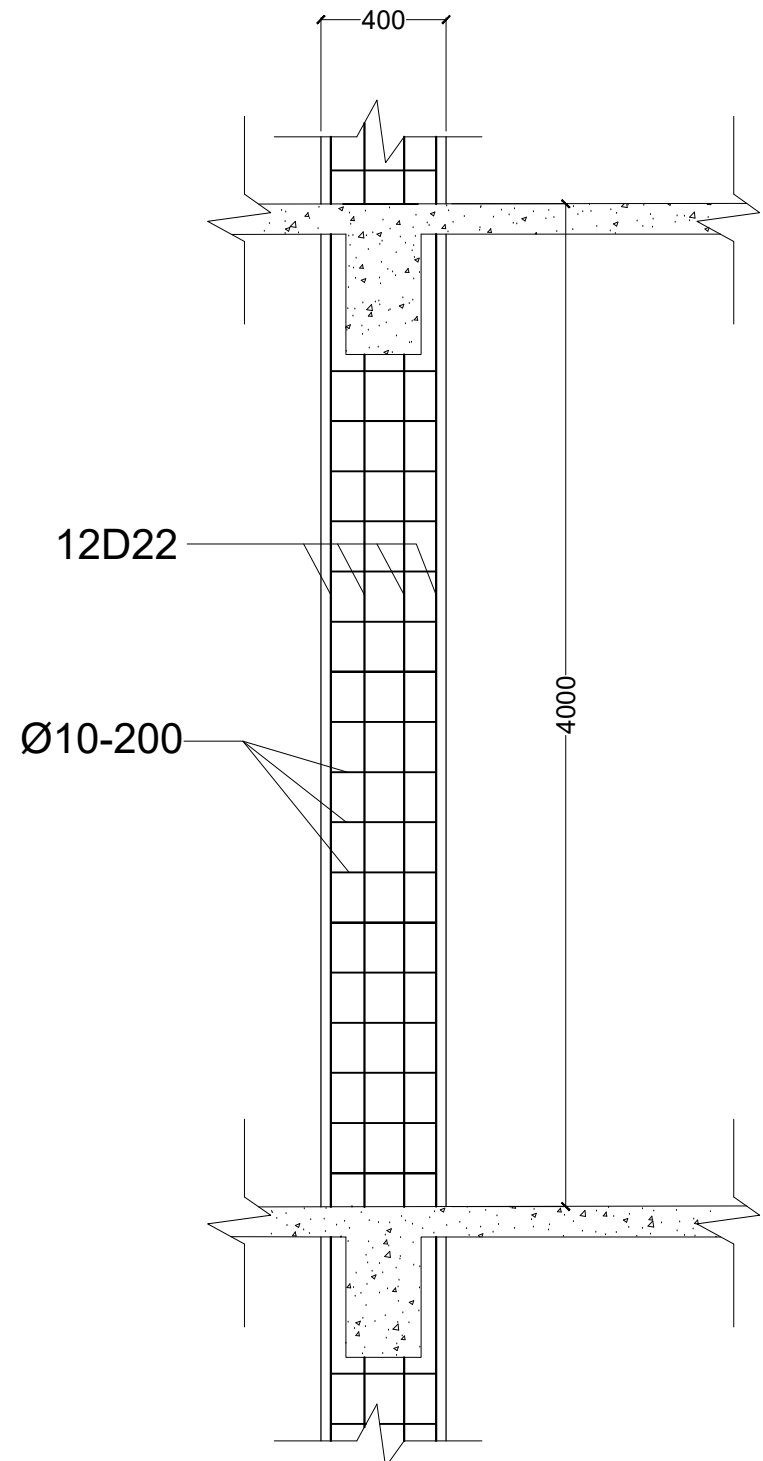
Skala : No. Lembar : Jml. Lembar : Kode Gambar :

1 : 100 24 47 STR



TIPE	DIMENSI
K1	400 X 400 MM

 **DENAH KOLOM LANTAI 3**
SKALA 1 : 100



TIPE KOLOM	
K1	
DIMENSI	400 x 400
TUL. POKOK	12 D22
SENGKANG	Ø10-200

DETAIL PENULANGAN KOLOM LANTAI 1 - LANTAI 3
 SKALA 1 : 20

PEMBERI TUGAS



POLITEKNIK NEGERI SRIWIJAYA
 JL. SRIJAYA NEGARA BUKIT BESAR
 KOTA PALEMBANG, SUMATERA SELATAN
 KODE POS 30139

JURUSAN :

DIII TEKNIK SIPIL
 KONSENTRASI BANGUNAN GEDUNG

KEGIATAN :

PERANCANGAN GEDUNG SPORT AND
 BUSINESS CENTER UNIVERSITAS ISLAM
 NEGERI (UIN) RADEN FATAH
 JAKABARING - PALEMBANG

KOTA : PALEMBANG

PROVINSI : SUMATERA SELATAN

Menyetujui/Pemeriksa
 PEMBIMBING 1

SOEGENG HARIJADI, S.T., M.T.
 NIP. 196103181985031002

Menyetujui/Pemeriksa
 PEMBIMBING 2

SUKARMAN, S.T., M.T.
 NIP. 195812201985031001

Direcanakan :	Tanda Tangan
---------------	--------------

NOVIA RAMADHANI
 NIM : 062030100021

Direcanakan :	Tanda Tangan
---------------	--------------

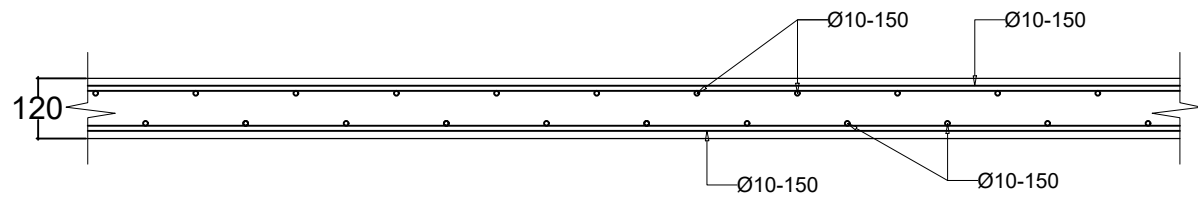
NURHAYATI
 NIM : 062030100022

Judul Gambar :

RENCANA STRUKTUR ATAS

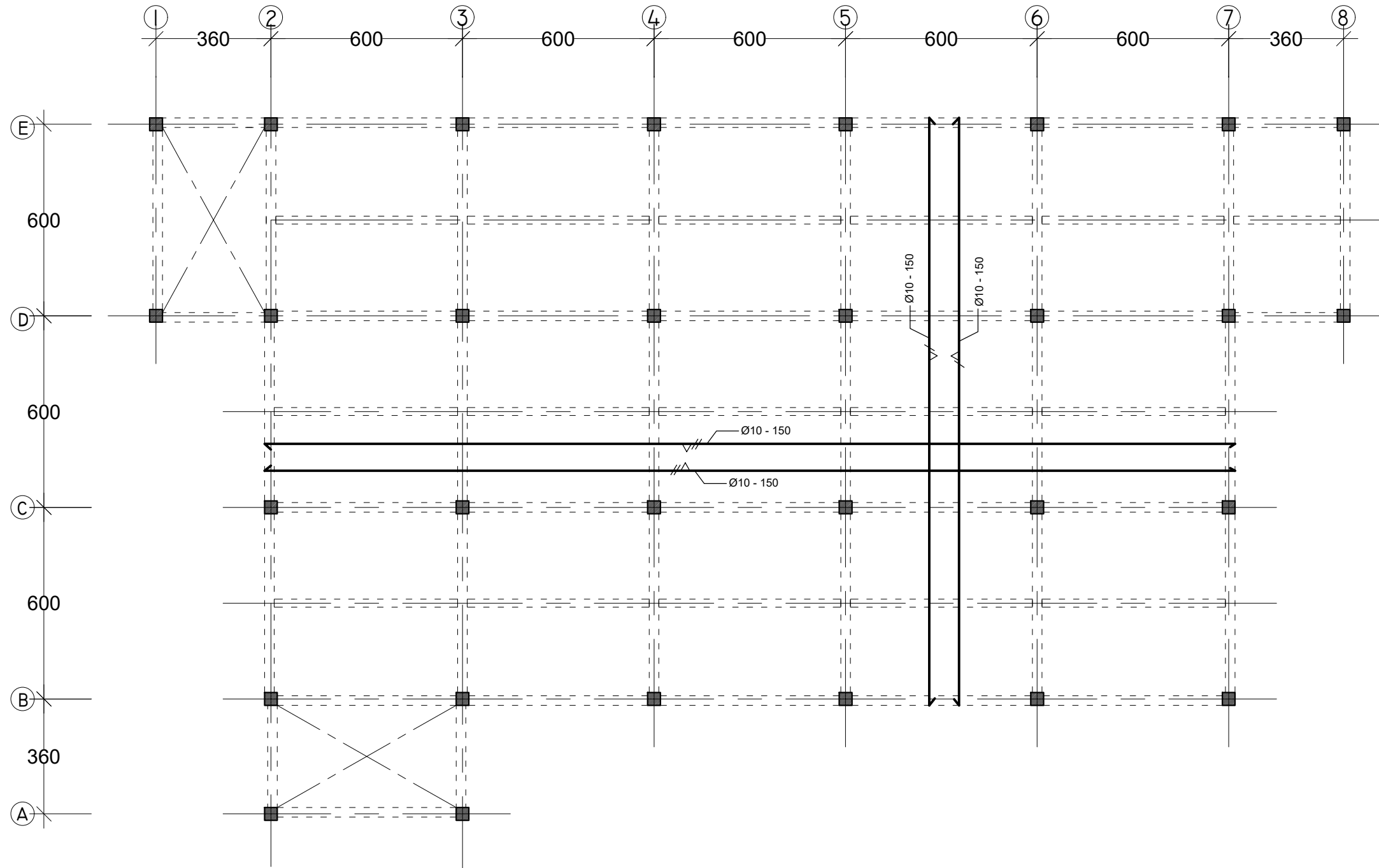
Skala :	No. Lembar :	Jml. Lembar :	Kode Gambar :
---------	--------------	---------------	---------------

1 : 20	25	47	STR
--------	----	----	-----



$F_c = 25 \text{ Mpa}$
 $F_y = 280 \text{ Mpa}$

DETAIL PENULANGAN PELAT LANTAI 2 DAN LANTAI 3
 SKALA 1 : 100



DENAH PENULANGAN PELAT LANTAI 2 DAN LANTAI 3
 SKALA 1 : 100

PEMBERI TUGAS



POLITEKNIK NEGERI SRIWIJAYA
 JL. SRIJAYA NEGARA BUKIT BESAR
 KOTA PALEMBANG, SUMATERA SELATAN
 KODE POS 30139

JURUSAN :

DIII TEKNIK SIPIL
 KONSENTRASI BANGUNAN GEDUNG

KEGIATAN :

PERANCANGAN GEDUNG *SPORT AND BUSINESS CENTER* UNIVERSITAS ISLAM NEGERI (UIN) RADEN FATAH JAKABARING - PALEMBANG

KOTA : PALEMBANG

PROVINSI : SUMATERA SELATAN

Menyetujui/Pemeriksa

PEMBIMBING 1

SOEGENG HARIJADI, S.T., M.T.
 NIP. 196103181985031002

Menyetujui/Pemeriksa

PEMBIMBING 2

SUKARMAN, S.T., M.T.
 NIP. 195812201985031001

Direncanakan :

Tanda Tangan

NOVIA RAMADHANI
 NIM : 062030100021

Direncanakan :

Tanda Tangan

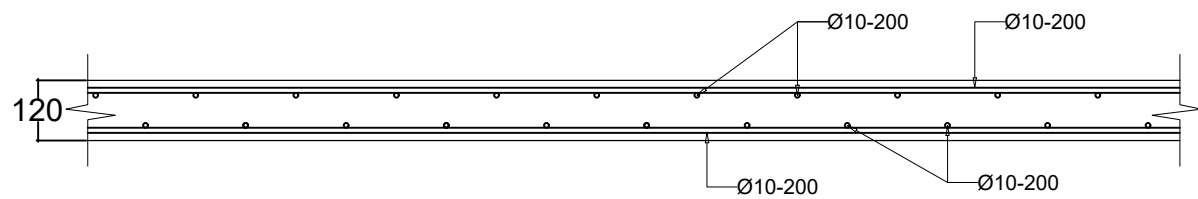
NURHAYATI
 NIM : 062030100022

Judul Gambar :

RENCANA STRUKTUR ATAS

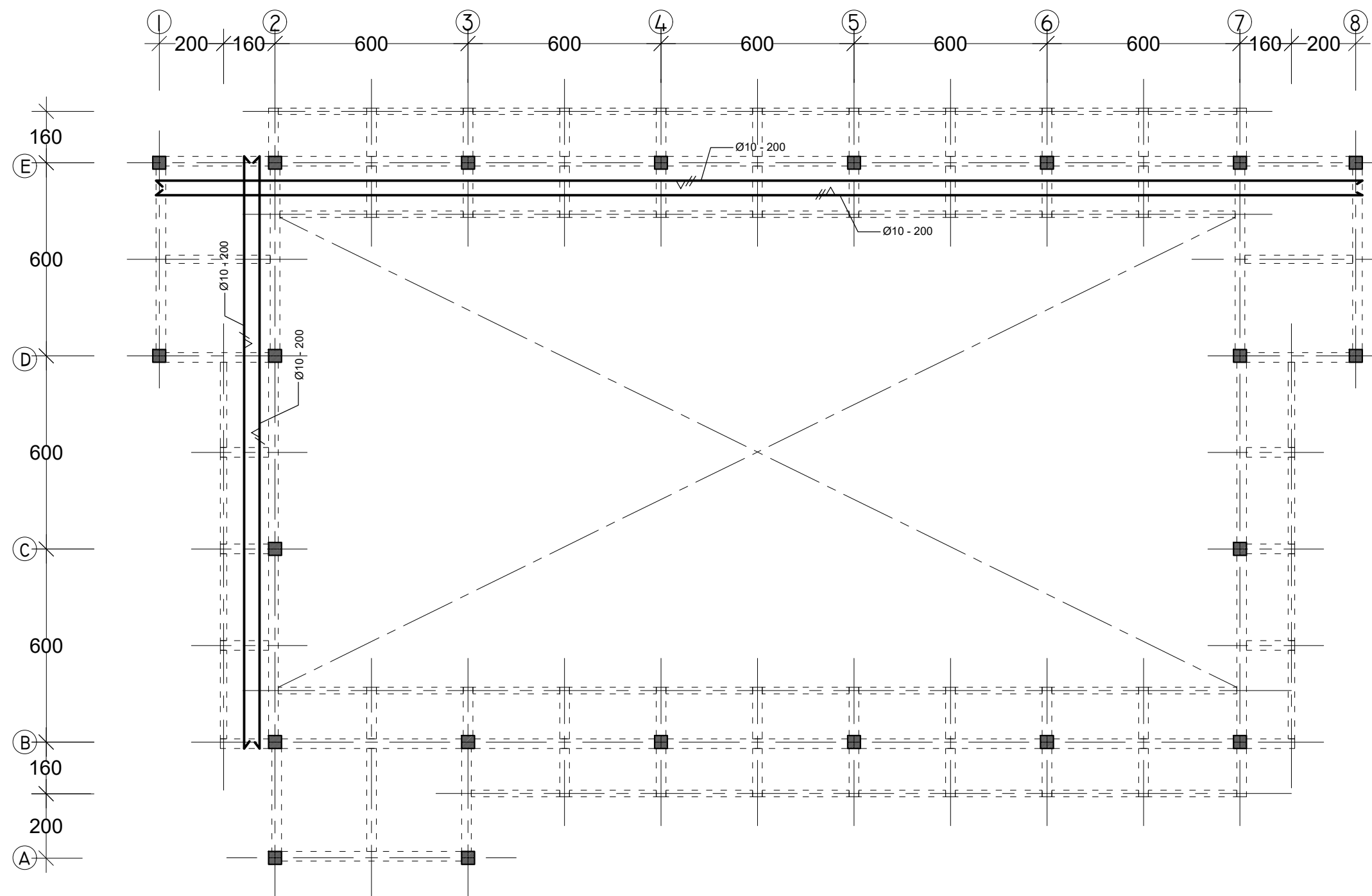
Skala : No. Lembar : Jml. Lembar : Kode Gambar :

1 : 100 26 47 STR



$F_c = 25 \text{ Mpa}$
 $F_y = 280 \text{ Mpa}$

DETAIL PENULANGAN PELAT LANTAI ATAP
 SKALA 1 : 100



DENAH PENULANGAN PELAT LANTAI ATAP
 SKALA 1 : 100

PEMBERI TUGAS



POLITEKNIK NEGERI SRIWIJAYA
 JL. SRIJAYA NEGARA BUKIT BESAR
 KOTA PALEMBANG, SUMATERA SELATAN
 KODE POS 30139

JURUSAN :

DIII TEKNIK SIPIL
 KONSENTRASI BANGUNAN GEDUNG

KEGIATAN :

PERANCANGAN GEDUNG SPORT AND
 BUSINESS CENTER UNIVERSITAS ISLAM
 NEGERI (UIN) RADEN FATAH
 JAKABARING - PALEMBANG

KOTA : PALEMBANG

PROVINSI : SUMATERA SELATAN

Menyetujui/Pemeriksa

PEMBIMBING 1

SOEGENG HARIJADI, S.T., M.T.
 NIP. 196103181985031002

Menyetujui/Pemeriksa

PEMBIMBING 2

SUKARMAN, S.T., M.T.
 NIP. 195812201985031001

Direcanakan :

Tanda Tangan

NOVIA RAMADHANI
 NIM : 062030100021

Direcanakan :

Tanda Tangan

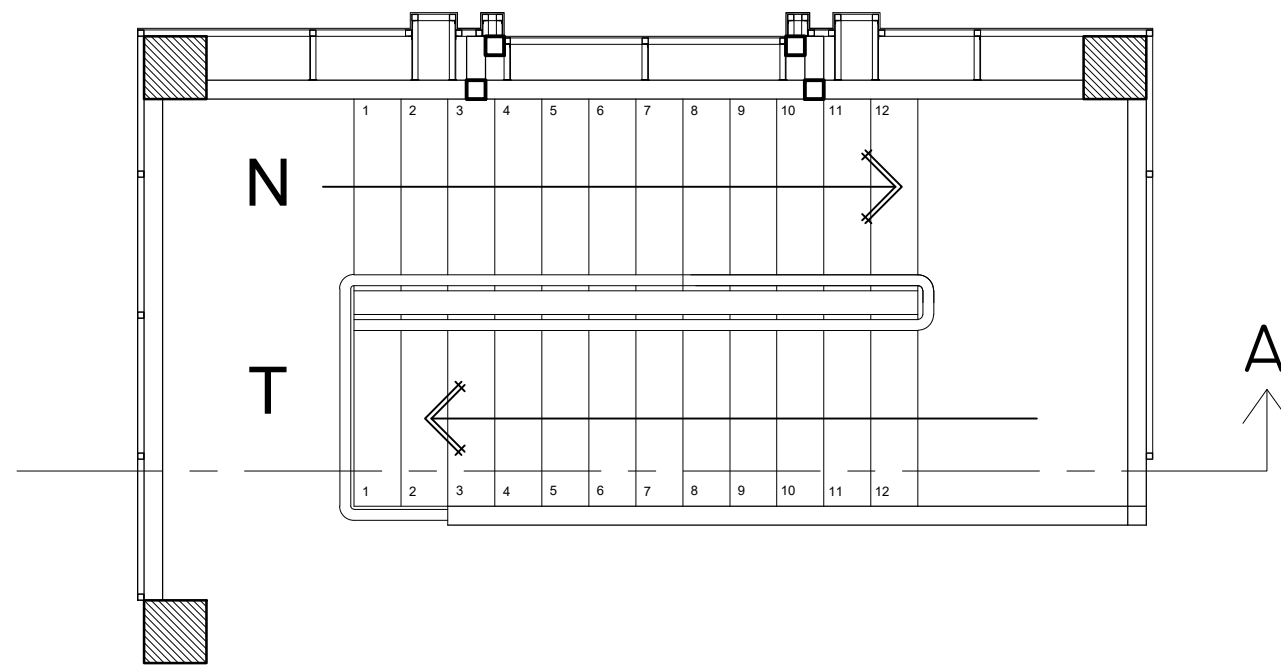
NURHAYATI
 NIM : 062030100022

Judul Gambar :

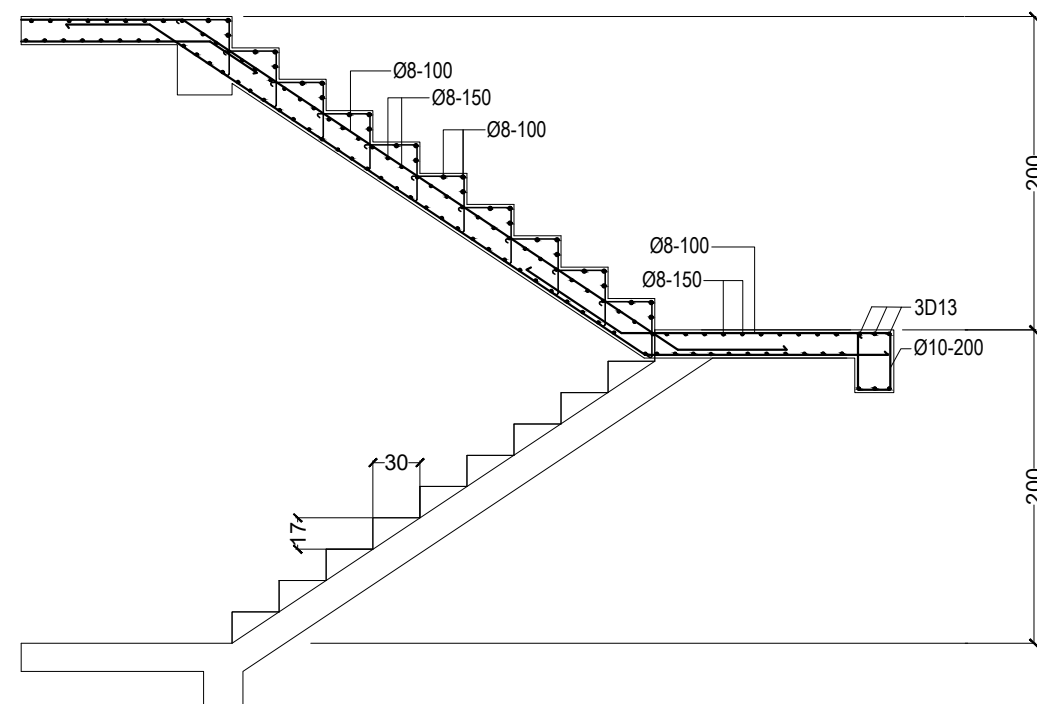
**RENCANA STRUKTUR
 ATAS**

Skala : No. Lembar : Jml. Lembar : Kode Gambar :

1 : 100 27 47 STR



DETAIL TANGGA
SKALA 1 : 50



POTONGAN A
SKALA 1 : 50

PEMBERI TUGAS



POLITEKNIK NEGERI SRIWIJAYA
JL. SRIJAYA NEGARA BUKIT BESAR
KOTA PALEMBANG, SUMATERA SELATAN
KODE POS 30139

JURUSAN :

DIII TEKNIK SIPIL
KONSENTRASI BANGUNAN GEDUNG

KEGIATAN :

PERANCANGAN GEDUNG SPORT AND
BUSINESS CENTER UNIVERSITAS ISLAM
NEGERI (UIN) RADEN FATAH
JAKABARING - PALEMBANG

KOTA : PALEMBANG

PROVINSI : SUMATERA SELATAN

Menyetujui/Pemeriksa

PEMBIMBING 1

SOEGENG HARIJADI, S.T., M.T.
NIP. 196103181985031002

Menyetujui/Pemeriksa

PEMBIMBING 2

SUKARMAN, S.T., M.T.
NIP. 195812201985031001

Direncanakan :

Tanda Tangan

NOVIA RAMADHANI
NIM : 062030100021

Direncanakan :

Tanda Tangan

NURHAYATI
NIM : 062030100022

Judul Gambar :

**RENCANA STRUKTUR
ATAS**

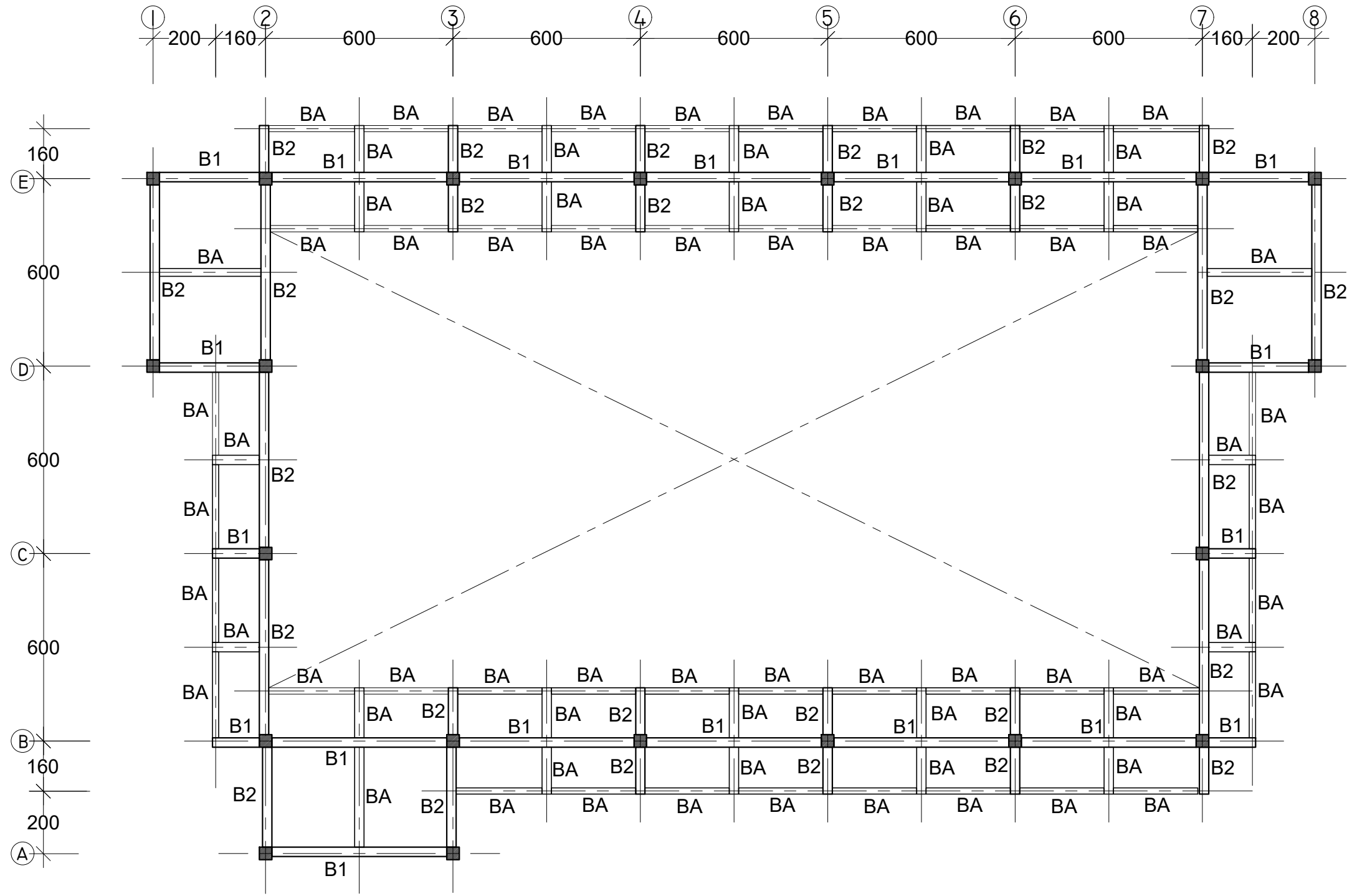
Skala : No. Lembar : Jml. Lembar : Kode Gambar :

1 : 50

28

47

STR



TIPE	DIMENSI
B1	30 x 60 CM
B2	30 x 60 CM
BA	25 x 40 CM

DENAH BALOK LANTAI ATAP
 SKALA 1 : 100

PEMBERI TUGAS



POLITEKNIK NEGERI SRIWIJAYA
 JL. SRIJAYA NEGARA BUKIT BESAR
 KOTA PALEMBANG, SUMATERA SELATAN
 KODE POS 30139

JURUSAN :

DIII TEKNIK SIPIL
 KONSENTRASI BANGUNAN GEDUNG

KEGIATAN :

PERANCANGAN GEDUNG *SPORT AND BUSINESS CENTER* UNIVERSITAS ISLAM NEGERI (UIN) RADEN FATAH JAKABARING - PALEMBANG

KOTA : PALEMBANG
 PROVINSI : SUMATERA SELATAN

Menyetujui/Pemeriksa
 PEMBIMBING 1

SOEGENG HARIJADI, S.T., M.T.
 NIP. 196103181985031002

Menyetujui/Pemeriksa
 PEMBIMBING 2

SUKARMAN, S.T., M.T.
 NIP. 195812201985031001

Direncanakan : Tanda Tangan

NOVIA RAMADHANI
 NIM : 062030100021

Direncanakan : Tanda Tangan

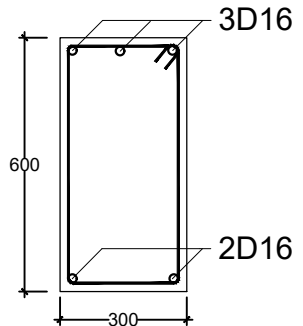
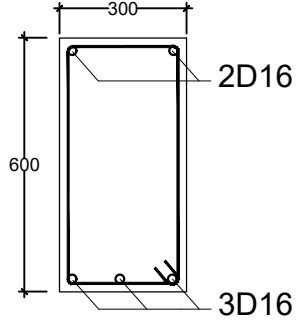
NURHAYATI
 NIM : 062030100022

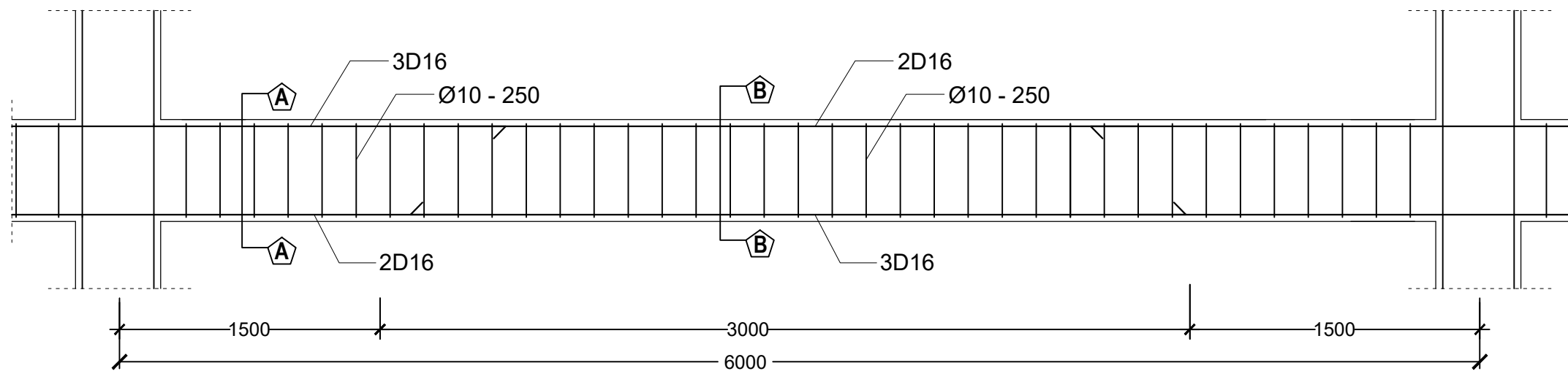
Judul Gambar :

RENCANA STRUKTUR ATAS

Skala : No. Lembar : Jml. Lembar : Kode Gambar :

1 : 100 29 47 STR

B1 LT. ATAP	Tumpuan	Lapangan
POTONGAN		
Dimensi	300 x 600	300 x 600
Tulangan Atas	3D16	2D16
Tulangan Bawah	2D16	3D16
Sengkang	Ø10 - 250	Ø10 - 250
Beton Mutu	fc' 25 MPa	



 **DETAIL PENULANGAN BALOK TIPE B1 LT. ATAP**
SKALA 1 : 20

PEMBERI TUGAS



POLITEKNIK NEGERI SRIWIJAYA
JL. SRIJAYA NEGARA BUKIT BESAR
KOTA PALEMBANG, SUMATERA SELATAN
KODE POS 30139

JURUSAN :

DIII TEKNIK SIPIL
KONSENTRASI BANGUNAN GEDUNG

KEGIATAN :

PERANCANGAN GEDUNG *SPORT AND BUSINESS CENTER* UNIVERSITAS ISLAM NEGERI (UIN) RADEN FATAH JAKABARING - PALEMBANG

KOTA : PALEMBANG

PROVINSI : SUMATERA SELATAN

Menyetujui/Pemeriksa

PEMBIMBING 1

SOEGENG HARIJADI, S.T., M.T.
NIP. 196103181985031002

Menyetujui/Pemeriksa

PEMBIMBING 2

SUKARMAN, S.T., M.T.
NIP. 195812201985031001

Direncanakan :

Tanda Tangan

NOVIA RAMADHANI
NIM : 062030100021

Direncanakan :

Tanda Tangan

NURHAYATI
NIM : 062030100022

Judul Gambar :

**RENCANA STRUKTUR
ATAS**

Skala : No. Lembar : Jml. Lembar : Kode Gambar :

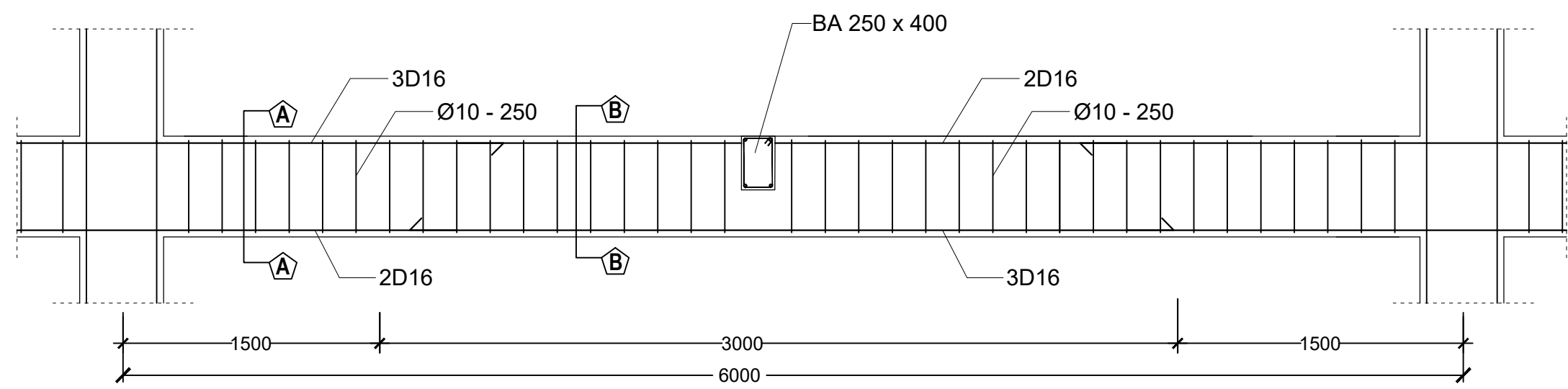
1 : 20

30

47


STR

B2 LT. ATAP	Tumpuan	Lapangan
POTONGAN		
Dimensi	300 x 600	300 x 600
Tulangan Atas	3D16	2D16
Tulangan Bawah	2D16	3D16
Sengkang	Ø10 - 250	Ø10 - 250
Beton Mutu	fc' 25 MPa	



DETAIL PENULANGAN BALOK TIPE B2 LT. ATAP
 SKALA 1 : 20

PEMBERI TUGAS



POLITEKNIK NEGERI SRIWIJAYA
 JL. SRIJAYA NEGARA BUKIT BESAR
 KOTA PALEMBANG, SUMATERA SELATAN
 KODE POS 30139

JURUSAN :

DIII TEKNIK SIPIL
 KONSENTRASI BANGUNAN GEDUNG

KEGIATAN :

PERANCANGAN GEDUNG *SPORT AND BUSINESS CENTER* UNIVERSITAS ISLAM NEGERI (UIN) RADEN FATAH JAKABARING - PALEMBANG

KOTA : PALEMBANG
 PROVINSI : SUMATERA SELATAN

Menyetujui/Pemeriksa
 PEMBIMBING 1

SOEGENG HARIJADI, S.T., M.T.
 NIP. 196103181985031002

Menyetujui/Pemeriksa
 PEMBIMBING 2

SUKARMAN, S.T., M.T.
 NIP. 195812201985031001

Direcanakan :	Tanda Tangan
<u>NOVIA RAMADHANI</u> NIM : 062030100021	
Direcanakan :	Tanda Tangan
<u>NURHAYATI</u> NIM : 062030100022	

Judul Gambar :

RENCANA STRUKTUR ATAS

Skala :	No. Lembar :	Jml. Lembar :	Kode Gambar :
1 : 20	31	47	STR

PEMBERI TUGAS



POLITEKNIK NEGERI SRIWIJAYA
JL. SRIJAYA NEGARA BUKIT BESAR
KOTA PALEMBANG, SUMATERA SELATAN
KODE POS 30139

JURUSAN :

DIII TEKNIK SIPIL
KONSENTRASI BANGUNAN GEDUNG

KEGIATAN :

PERANCANGAN GEDUNG SPORT AND
BUSINESS CENTER UNIVERSITAS ISLAM
NEGERI (UIN) RADEN FATAH
JAKABARING - PALEMBANG

KOTA : PALEMBANG

PROVINSI : SUMATERA SELATAN

Menyetujui/Pemeriksa

PEMBIMBING 1

SOEGENG HARIJADI, S.T., M.T.
NIP. 196103181985031002

Menyetujui/Pemeriksa

PEMBIMBING 2

SUKARMAN, S.T., M.T.
NIP. 195812201985031001

Direncanakan :

Tanda Tangan

NOVIA RAMADHANI
NIM : 062030100021

Direncanakan :

Tanda Tangan

NURHAYATI
NIM : 062030100022

Judul Gambar :

**RENCANA STRUKTUR
ATAS**

Skala : No. Lembar : Jml. Lembar : Kode Gambar :

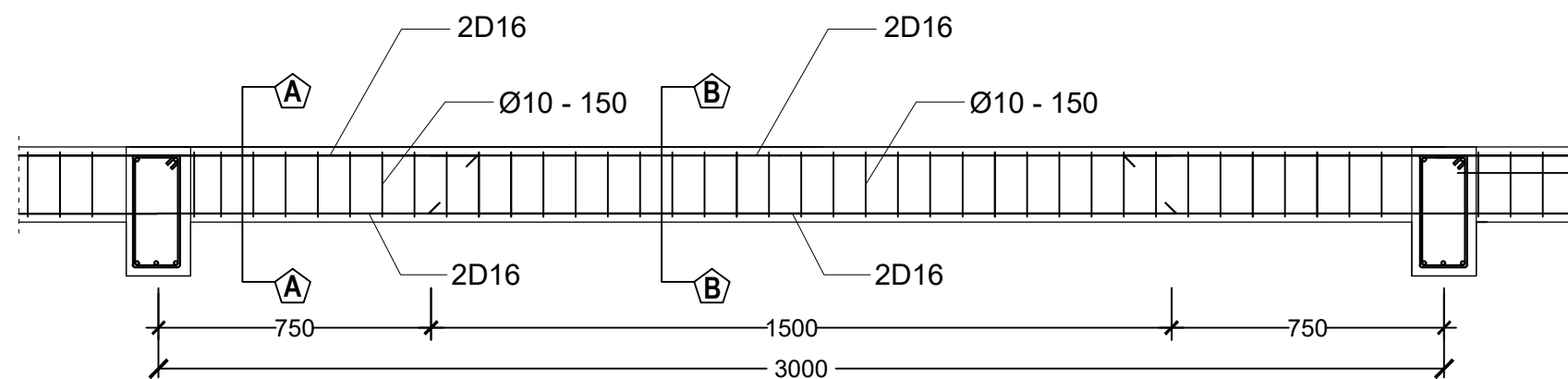
1 : 20

32

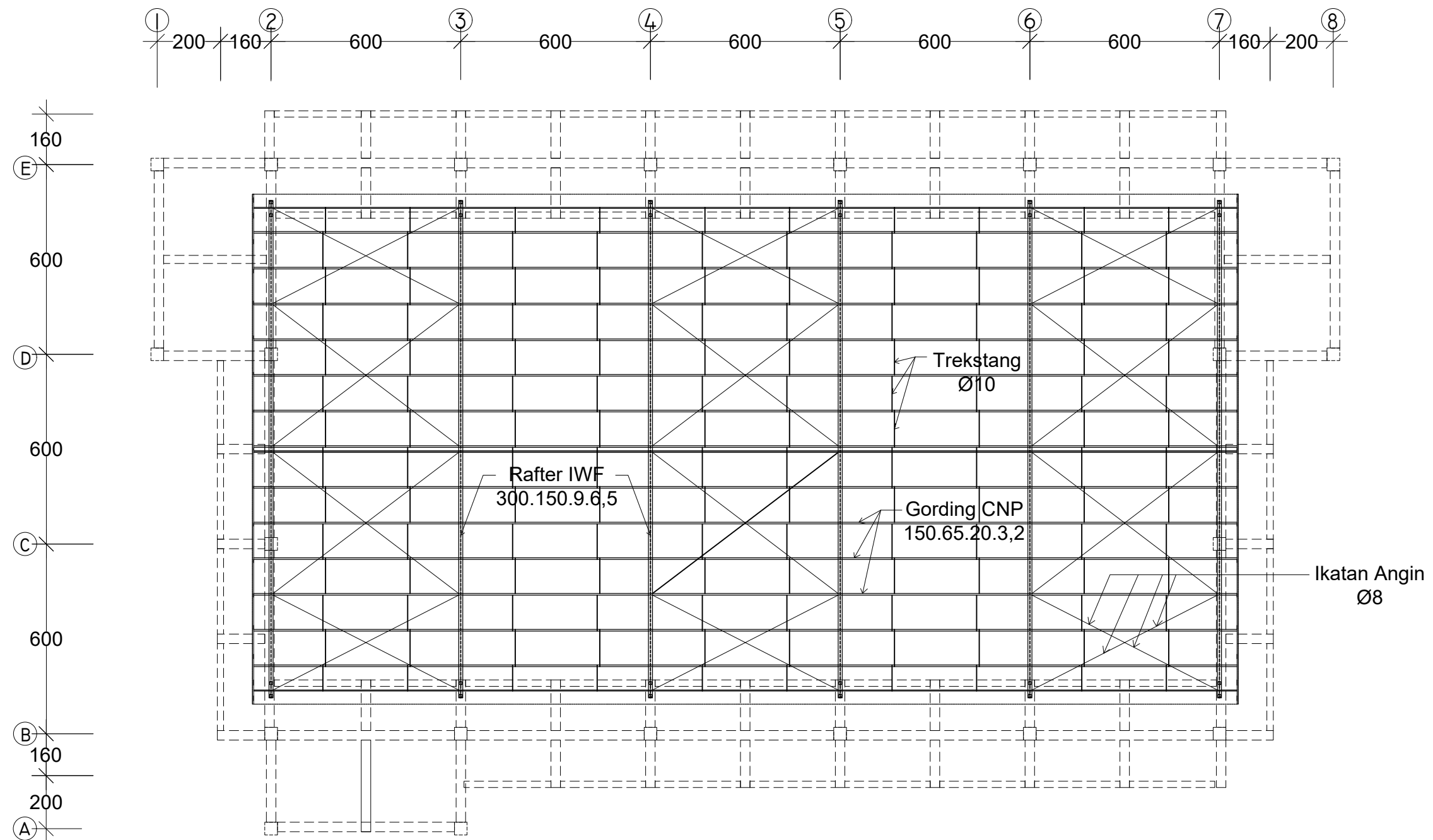
47

STR

BA LT. ATAP	Tumpuan	Lapangan
POTONGAN		
Dimensi	250 x 400	250 x 400
Tulangan Atas	2D16	2D16
Tulangan Bawah	2D16	2D16
Sengkang	Ø10 - 150	Ø10 - 150
Beton Mutu	fc' 25 MPa	



DETAIL PENULANGAN BALOK ANAK LANTAI ATAP
SKALA 1 : 20



DENAH ATAP
SKALA 1 : 100

PEMBERI TUGAS



POLITEKNIK NEGERI SRIWIJAYA
JL. SRIJAYA NEGARA BUKIT BESAR
KOTA PALEMBANG, SUMATERA SELATAN
KODE POS 30139

JURUSAN :

DIII TEKNIK SIPIL
KONSENTRASI BANGUNAN GEDUNG

KEGIATAN :

PERANCANGAN GEDUNG *SPORT AND BUSINESS CENTER* UNIVERSITAS ISLAM NEGERI (UIN) RADEN FATAH JAKABARING - PALEMBANG

KOTA : PALEMBANG

PROVINSI : SUMATERA SELATAN

Menyetujui/Pemeriksa

PEMBIMBING 1

SOEGENG HARIJADI, S.T., M.T.
NIP. 196103181985031002

Menyetujui/Pemeriksa

PEMBIMBING 2

SUKARMAN, S.T., M.T.
NIP. 195812201985031001

Direcanakan :

Tanda Tangan

NOVIA RAMADHANI
NIM : 062030100021

Direcanakan :

Tanda Tangan

NURHAYATI
NIM : 062030100022

Judul Gambar :

RENCANA STRUKTUR ATAS

Skala : No. Lembar : Jml. Lembar : Kode Gambar :

1 : 100 33 47 STR

PEMBERI TUGAS



POLITEKNIK NEGERI SRIWIJAYA
JL. SRIJAYA NEGARA BUKIT BESAR
KOTA PALEMBANG, SUMATERA SELATAN
KODE POS 30139

JURUSAN :

DIII TEKNIK SIPIL
KONSENTRASI BANGUNAN GEDUNG

KEGIATAN :

PERANCANGAN GEDUNG SPORT AND
BUSINESS CENTER UNIVERSITAS ISLAM
NEGERI (UIN) RADEN FATAH
JAKABARING - PALEMBANG

KOTA : PALEMBANG

PROVINSI : SUMATERA SELATAN

Menyetujui/Pemeriksa

PEMBIMBING 1

SOEGENG HARIJADI, S.T., M.T.
NIP. 196103181985031002

Menyetujui/Pemeriksa

PEMBIMBING 2

SUKARMAN, S.T., M.T.
NIP. 195812201985031001

Direncanakan :

Tanda Tangan

NOVIA RAMADHANI
NIM : 062030100021

Direncanakan :

Tanda Tangan

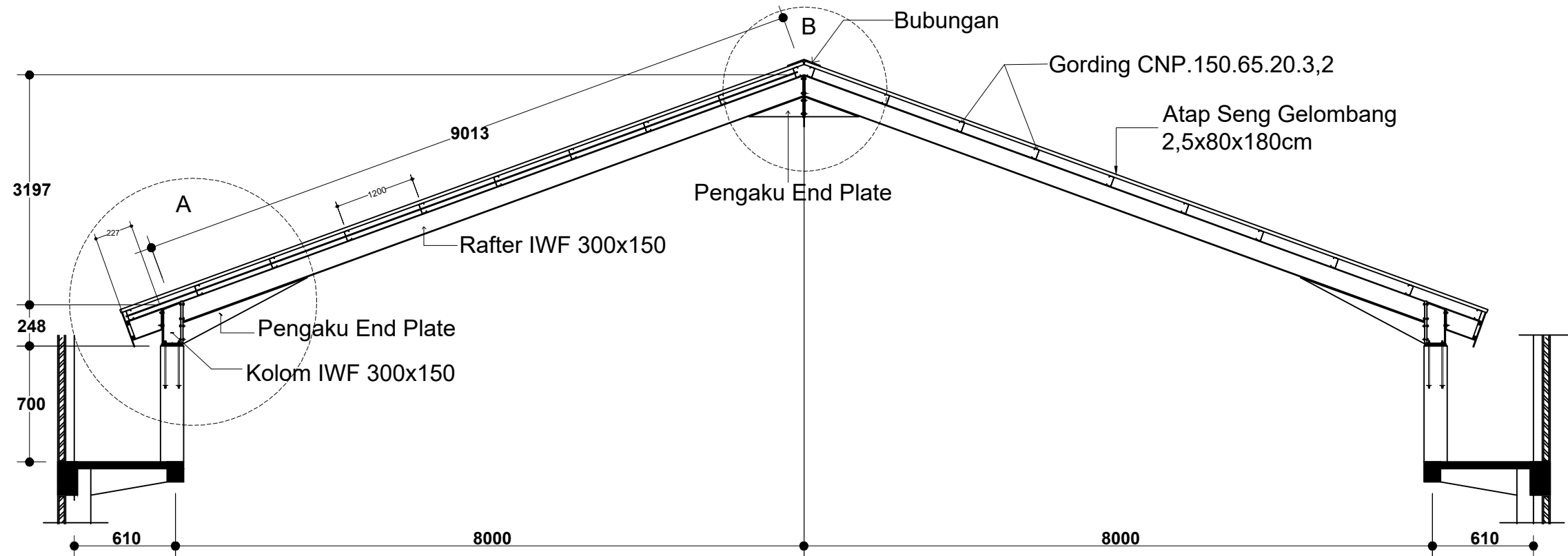
NURHAYATI
NIM : 062030100022

Judul Gambar :

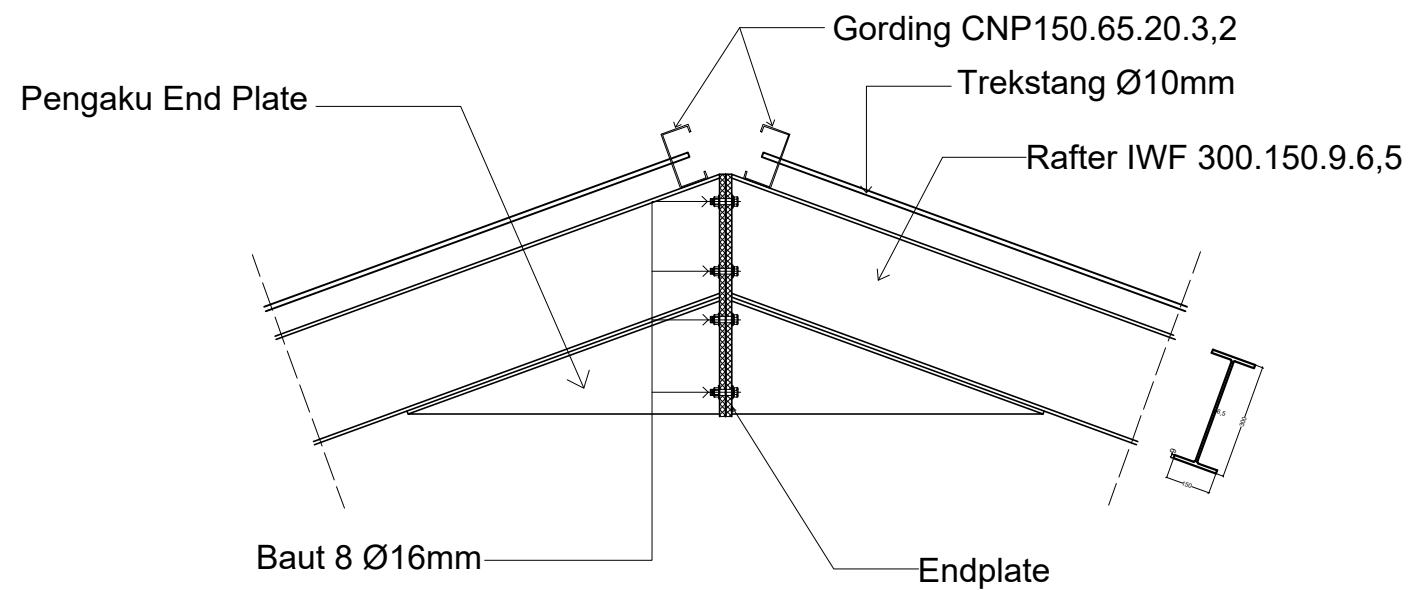
RENCANA STRUKTUR
ATAS

Skala : No. Lembar : Jml. Lembar : Kode Gambar :

1 : 80 34 47 STR

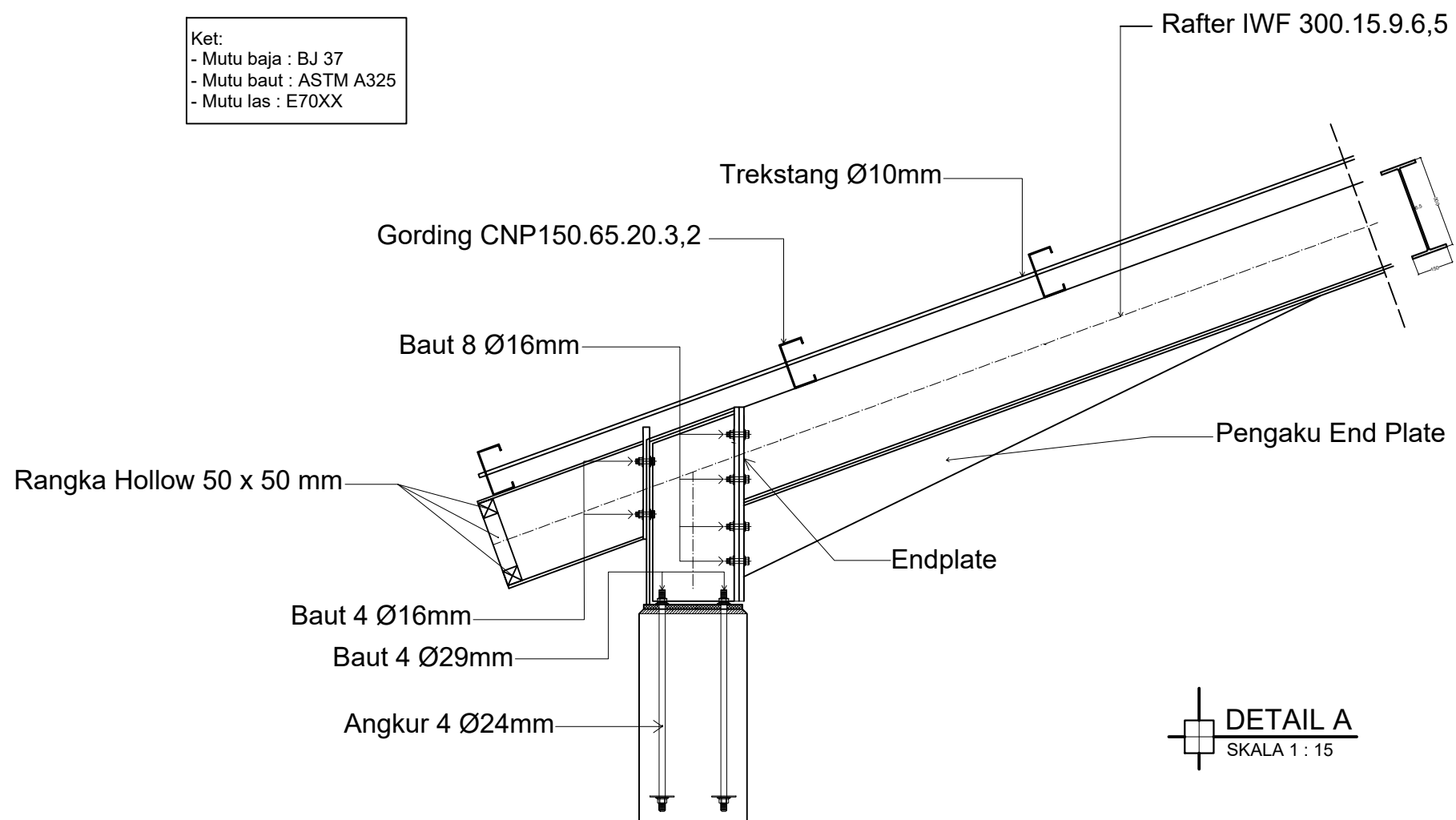


DENAH KUDA - KUDA
SKALA 1 : 80



DETAIL B
SKALA 1 : 15

Ket:
- Mutu baja : BJ 37
- Mutu baut : ASTM A325
- Mutu las : E70XX



DETAIL A
SKALA 1 : 15

PEMBERI TUGAS



POLITEKNIK NEGERI SRIWIJAYA
JL. SRIJAYA NEGARA BUKIT BESAR
KOTA PALEMBANG, SUMATERA SELATAN
KODE POS 30139

JURUSAN :

DIII TEKNIK SIPIL
KONSENTRASI BANGUNAN GEDUNG

KEGIATAN :

PERANCANGAN GEDUNG SPORT AND
BUSINESS CENTER UNIVERSITAS ISLAM
NEGERI (UIN) RADEN FATAH
JAKABARING - PALEMBANG

KOTA : PALEMBANG

PROVINSI : SUMATERA SELATAN

Menyetujui/Pemeriksa

PEMBIMBING 1

SOEGENG HARIJADI, S.T., M.T.
NIP. 196103181985031002

Menyetujui/Pemeriksa

PEMBIMBING 2

SUKARMAN, S.T., M.T.
NIP. 195812201985031001

Direncanakan :

Tanda Tangan

NOVIA RAMADHANI
NIM : 062030100021

Direncanakan :

Tanda Tangan

NURHAYATI
NIM : 062030100022

Judul Gambar :

**RENCANA STRUKTUR
ATAS**

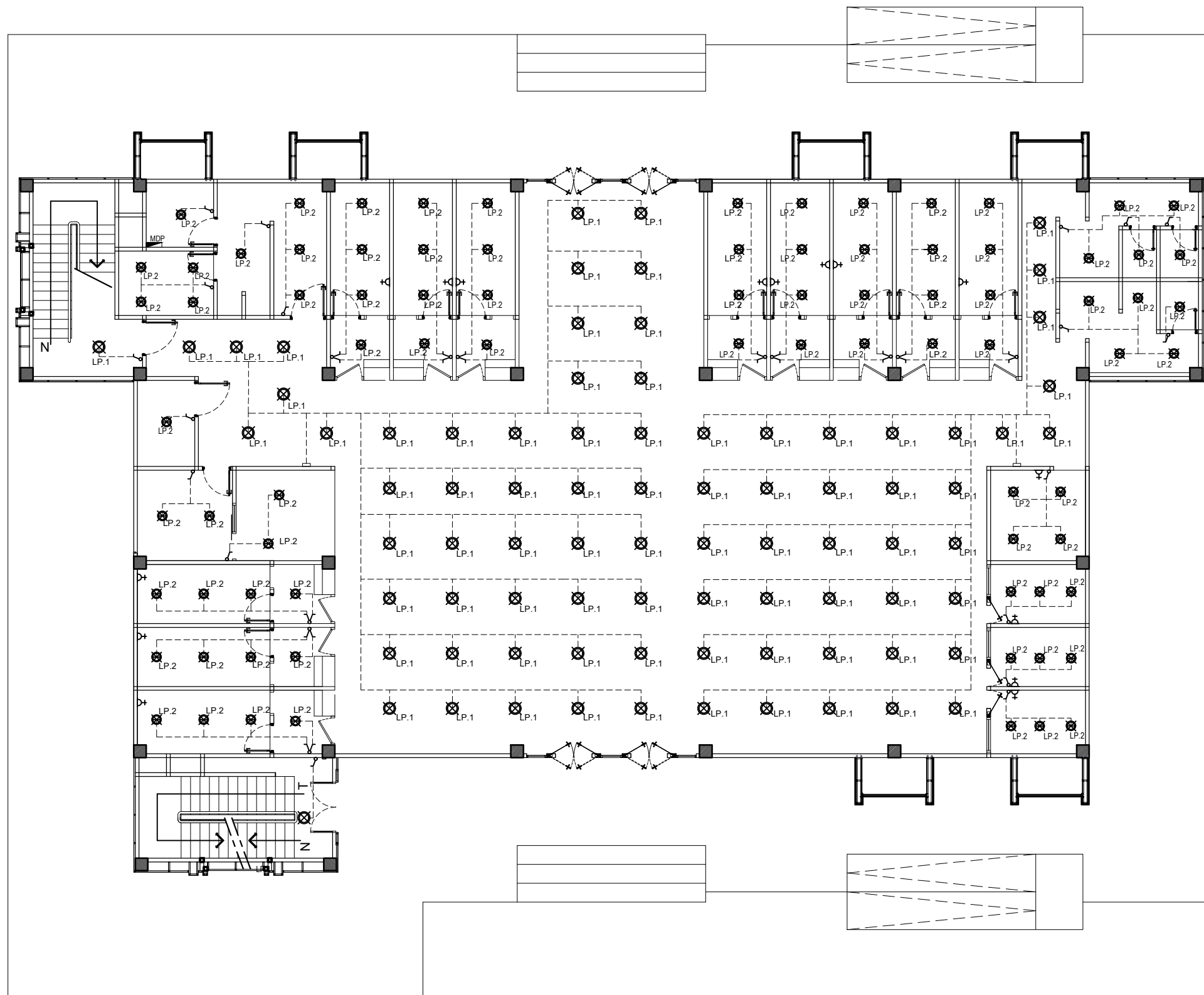
Skala : No. Lembar : Jml. Lembar : Kode Gambar :

1 : 15

35

47

STR



DENAH TITIK PENERANGAN LANTAI 1
SKALA 1 : 100

SYMBOL	KETERANGAN	JUMLAH	SAT.
●	INST.TITIK LAMPU	165	Titik
⊗	DOWN LIGHT 18w LP.1	83	bh
⊗	DOWN LIGHT 15w LP.2	82	bh
□	SAKLAR PANEL +1.50	2	bh
⌚	SAKLAR TUNGGAL +1.50	18	bh
⌚	SAKLAR GANDA +1.50	14	bh
⌚	STOP KONTAK +1.50	15	bh
▣	MDP +1.80	1	bh

Catatan :
Lantai Dasar ± 0.00
Stop Kontak (TV, Telephone, Listrik) + 0.50
Saklar + 1.50
Meter Listrik, MCB Pembagi + 1.80
MCB Stop Kontak , MCB Penerangan , MCB AC

PEMBERI TUGAS



POLITEKNIK NEGERI SRIWIJAYA
JL. SRIJAYA NEGARA BUKIT BESAR
KOTA PALEMBANG, SUMATERA SELATAN
KODE POS 30139

JURUSAN :

DIII TEKNIK SIPIL
KONSENTRASI BANGUNAN GEDUNG

KEGIATAN :

PERANCANGAN GEDUNG *SPORT AND BUSINESS CENTER* UNIVERSITAS ISLAM NEGERI (UIN) RADEN FATAH JAKABARING - PALEMBANG

KOTA : PALEMBANG

PROVINSI : SUMATERA SELATAN

Menyetujui/Pemeriksa

PEMBIMBING 1

SOEGENG HARIJADI, S.T., M.T.
NIP. 196103181985031002

Menyetujui/Pemeriksa

PEMBIMBING 2

SUKARMAN, S.T., M.T.
NIP. 195812201985031001

Direncanakan :

Tanda Tangan

NOVIA RAMADHANI
NIM : 062030100021

Direncanakan :

Tanda Tangan

NURHAYATI
NIM : 062030100022

Judul Gambar :

**RENCANA INSTALASI
PENERANGAN**

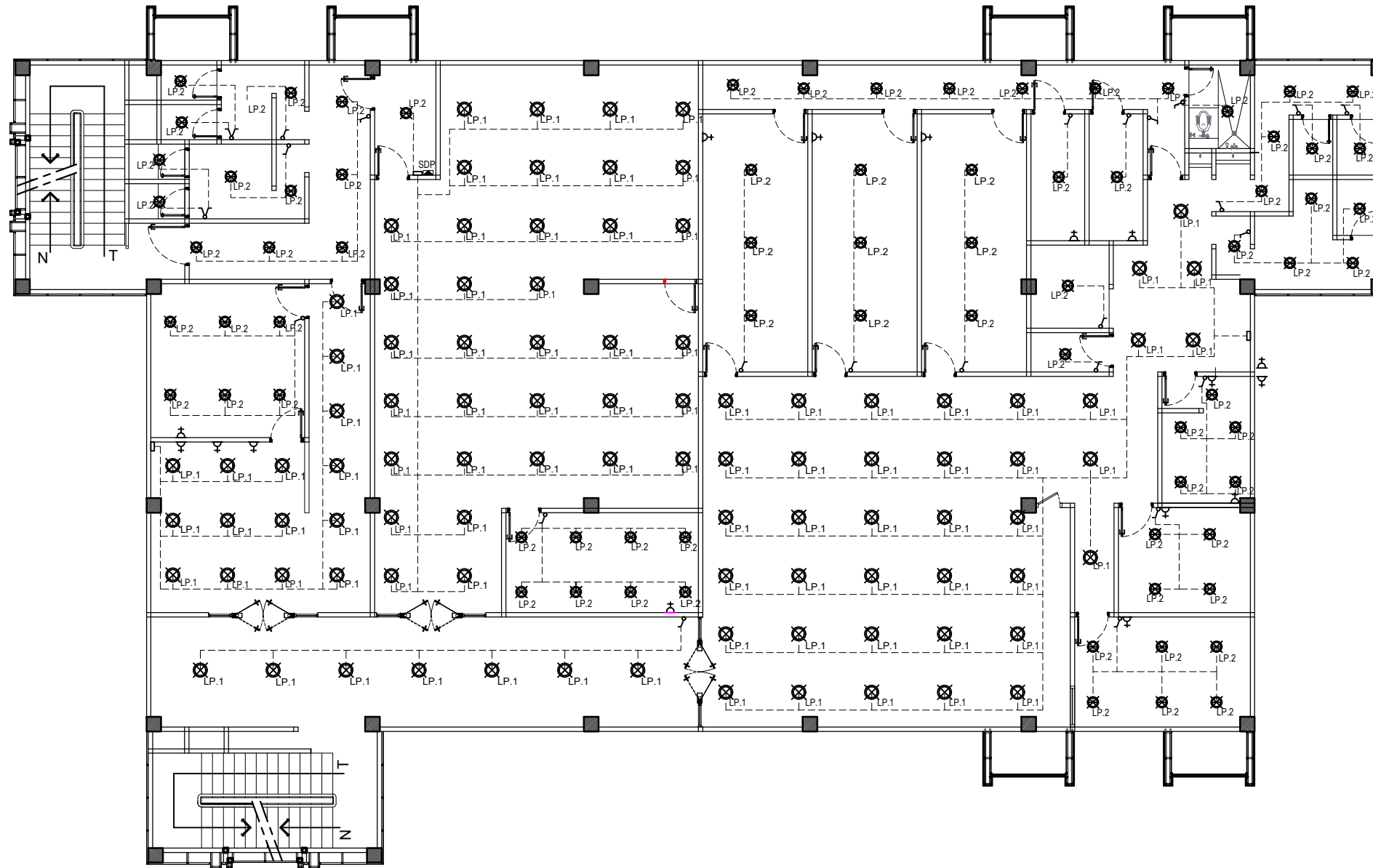
Skala : No. Lembar : Jml. Lembar : Kode Gambar :

1 : 100

36

47

MEP



DENAH TITIK PENERANGAN LANTAI 2
SKALA 1 : 100

SYMBOL	KETERANGAN	JUMLAH	SAT.
⊗	INST.TITIK LAMPU	171	Titik
⊗	DOWN LIGHT 18w LP.1	99	bh
⊗	DOWN LIGHT 15w LP.2	72	bh
□	SAKLAR PANEL +1.50	3	bh
⌋	SAKLAR TUNGGAL +1.50	25	bh
⌋	SAKLAR GANDA +1.50	2	bh
⊕	STOP KONTAK +1.50	16	bh
▣	SDP +1.80	1	bh

Catatan :
Lantai Dasar ± 0.00
Stop Kontak (TV, Telephone, Listrik) + 0.50
Saklar + 1.50
Meter Listrik, MCB Pembagi + 1.80
MCB Stop Kontak , MCB Penerangan , MCB AC

PEMBERI TUGAS



POLITEKNIK NEGERI SRIWIJAYA
JL. SRIJAYA NEGARA BUKIT BESAR
KOTA PALEMBANG, SUMATERA SELATAN
KODE POS 30139

JURUSAN :

DIII TEKNIK SIPIL
KONSENTRASI BANGUNAN GEDUNG

KEGIATAN :

PERANCANGAN GEDUNG *SPORT AND BUSINESS CENTER* UNIVERSITAS ISLAM NEGERI (UIN) RADEN FATAH JAKABARING - PALEMBANG

KOTA : PALEMBANG

PROVINSI : SUMATERA SELATAN

Menyetujui/Pemeriksa

PEMBIMBING 1

SOEGENG HARIJADI, S.T., M.T.
NIP. 196103181985031002

Menyetujui/Pemeriksa

PEMBIMBING 2

SUKARMAN, S.T., M.T.
NIP. 195812201985031001

Direncanakan : Tanda Tangan

NOVIA RAMADHANI
NIM : 062030100021

Direncanakan : Tanda Tangan

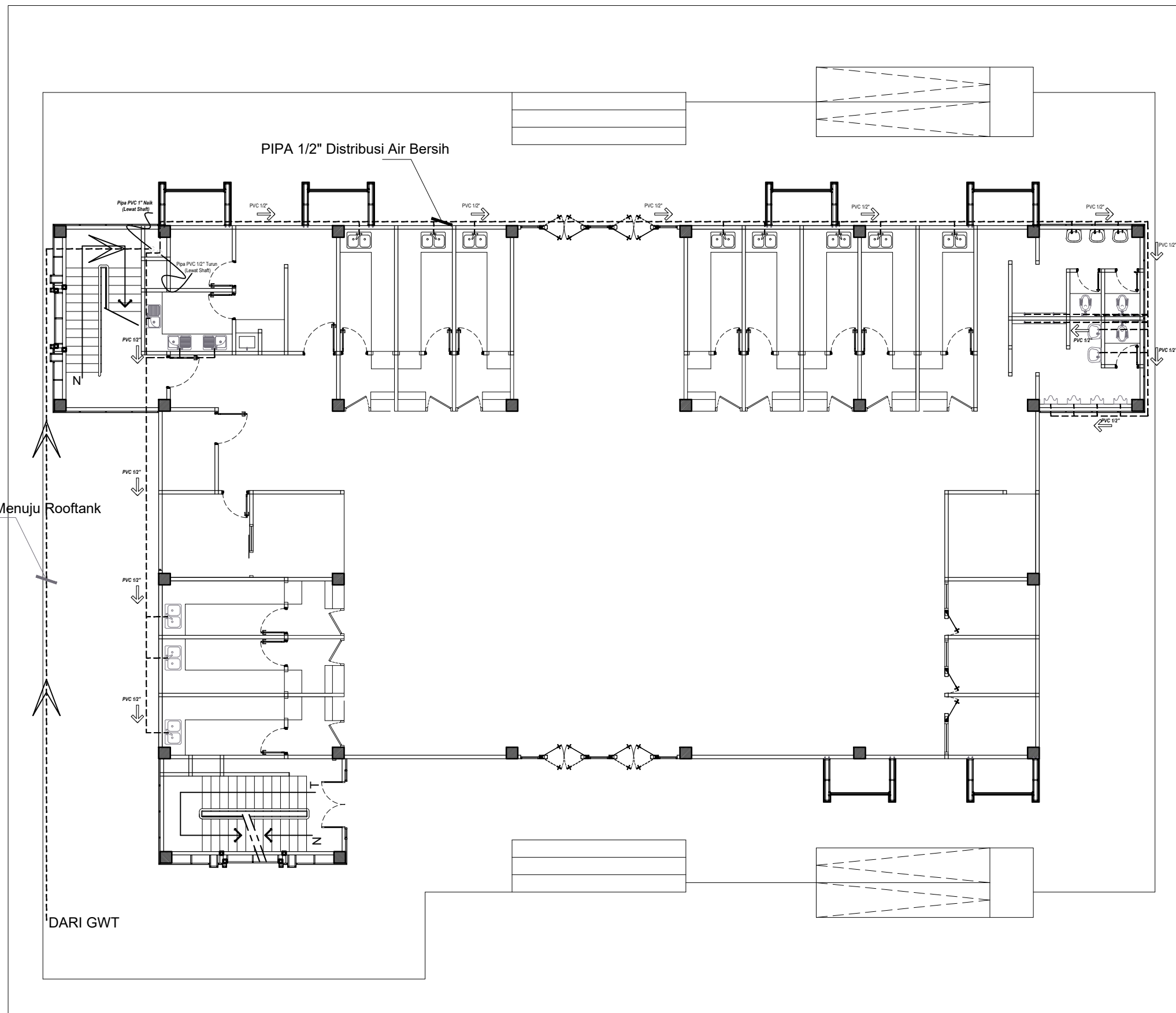
NURHAYATI
NIM : 062030100022

Judul Gambar :

**RENCANA INSTALASI
PENERANGAN**

Skala : No. Lembar : Jml. Lembar : Kode Gambar :

1 : 100 37 47 MEP



PIPA 1" Jet Booster Menuju Rooftank

DARI GWT

DENAH INSTALASI AIR BERSIH LANTAI 1
 SKALA 1 : 100

PEMBERI TUGAS



POLITEKNIK NEGERI SRIWIJAYA
 JL. SRIJAYA NEGERA BUKIT BESAR
 KOTA PALEMBANG, SUMATERA SELATAN
 KODE POS 30139

JURUSAN :

DIII TEKNIK SIPIL
 KONSENTRASI BANGUNAN GEDUNG

KEGIATAN :

PERANCANGAN GEDUNG *SPORT AND BUSINESS CENTER* UNIVERSITAS ISLAM NEGERI (UIN) RADEN FATAH JAKABARING - PALEMBANG

KOTA : PALEMBANG

PROVINSI : SUMATERA SELATAN

Menyetujui/Pemeriksa

PEMBIMBING 1

SOEGENG HARIJADI, S.T., M.T.
 NIP. 196103181985031002

Menyetujui/Pemeriksa

PEMBIMBING 2

SUKARMAN, S.T., M.T.
 NIP. 195812201985031001

Direcanakan : Tanda Tangan

NOVIA RAMADHANI
 NIM : 062030100021

Direcanakan : Tanda Tangan

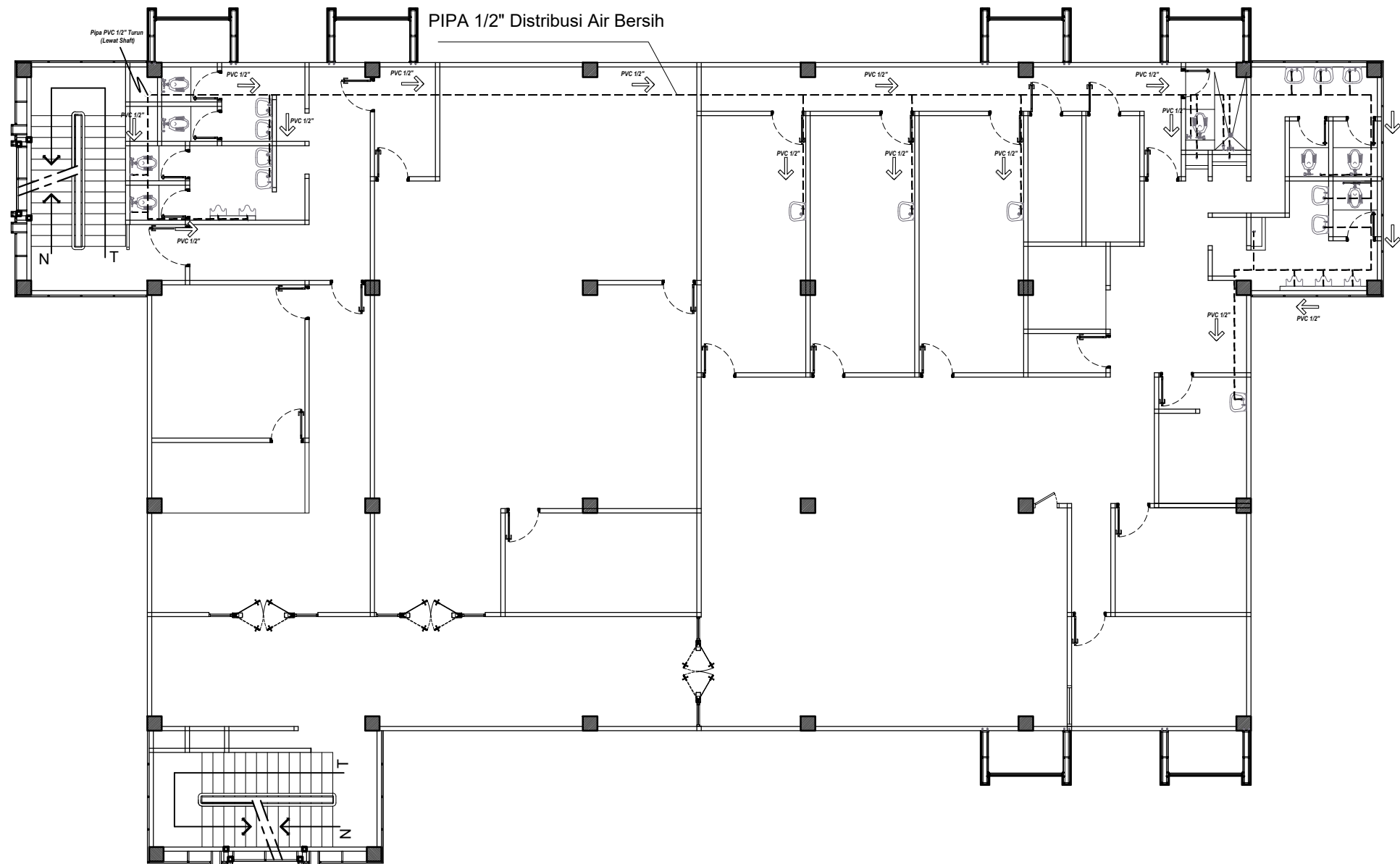
NURHAYATI
 NIM : 062030100022

Judul Gambar :

**RENCANA INSTALASI
 AIR BERSIH**

Skala : No. Lembar : Jml. Lembar : Kode Gambar :

1 : 100 39 47 MEP




DENAH INSTALASI AIR BERSIH LANTAI 2
 SKALA 1 : 100

PEMBERI TUGAS



POLITEKNIK NEGERI SRIWIJAYA
 JL. SRIJAYA NEGARA BUKIT BESAR
 KOTA PALEMBANG, SUMATERA SELATAN
 KODE POS 30139

JURUSAN :

DIII TEKNIK SIPIL
 KONSENTRASI BANGUNAN GEDUNG

KEGIATAN :

PERANCANGAN GEDUNG *SPORT AND
 BUSINESS CENTER* UNIVERSITAS ISLAM
 NEGERI (UIN) RADEN FATAH
 JAKABARING - PALEMBANG

KOTA : PALEMBANG

PROVINSI : SUMATERA SELATAN

Menyetujui/Pemeriksa

PEMBIMBING 1

SOEGENG HARIJADI, S.T., M.T.
 NIP. 196103181985031002

Menyetujui/Pemeriksa

PEMBIMBING 2

SUKARMAN, S.T., M.T.
 NIP. 195812201985031001

Direncanakan :

Tanda Tangan

NOVIA RAMADHANI
 NIM : 062030100021

Direncanakan :

Tanda Tangan

NURHAYATI
 NIM : 062030100022

Judul Gambar :

**RENCANA INSTALASI
 AIR BERSIH**

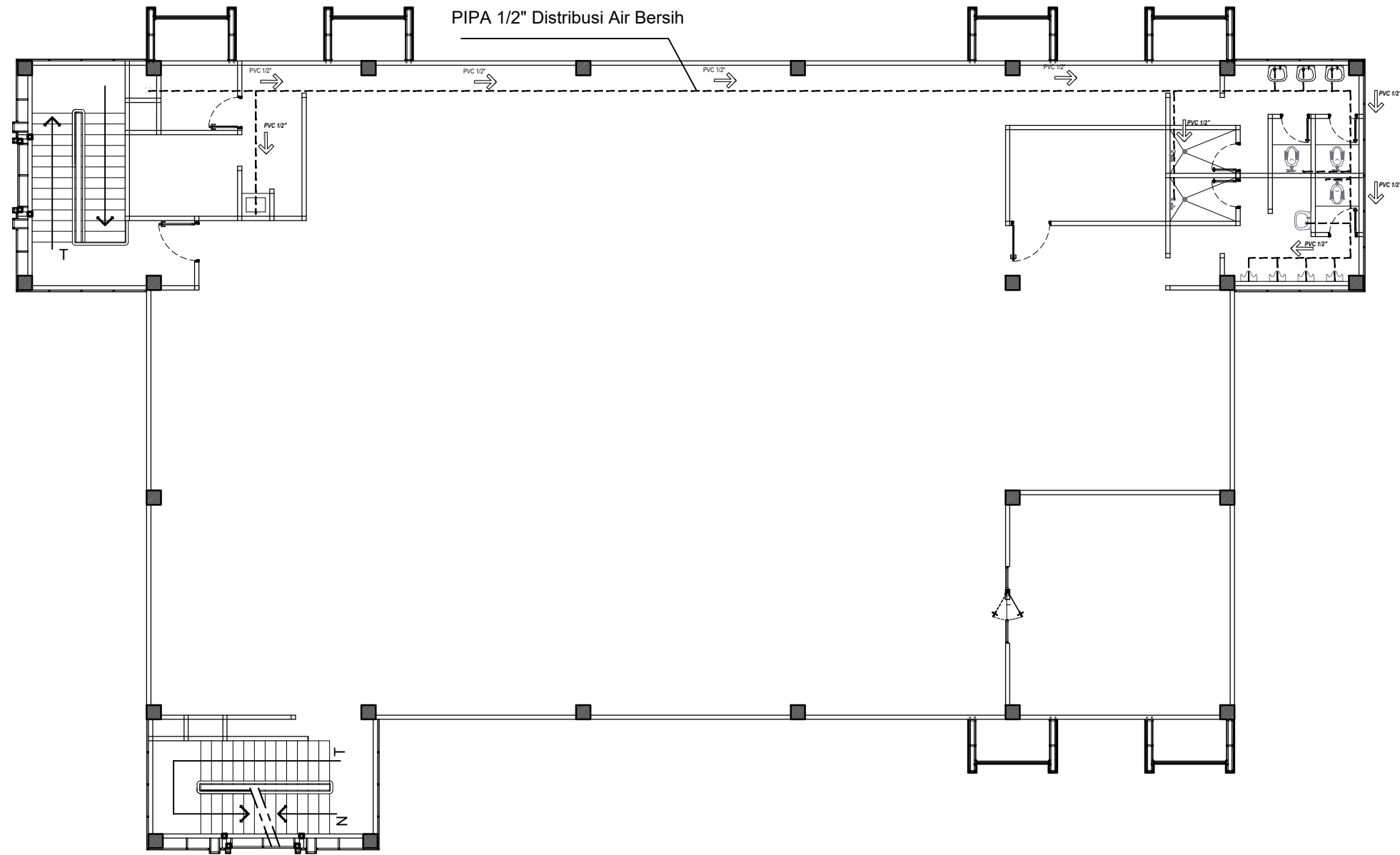
Skala : No. Lembar : Jml. Lembar : Kode Gambar :

1 : 100

40

47

MEP



DENAH INSTALASI AIR BERSIH LANTAI 3
 SKALA 1 : 100

PEMBERI TUGAS



POLITEKNIK NEGERI SRIWIJAYA
 JL. SRIJAYA NEGARA BUKIT BESAR
 KOTA PALEMBANG, SUMATERA SELATAN
 KODE POS 30139

JURUSAN :

DIII TEKNIK SIPIL
 KONSENTRASI BANGUNAN GEDUNG

KEGIATAN :

PERANCANGAN GEDUNG *SPORT AND BUSINESS CENTER* UNIVERSITAS ISLAM NEGERI (UIN) RADEN FATAH JAKABARING - PALEMBANG

KOTA : PALEMBANG

PROVINSI : SUMATERA SELATAN

Menyetujui/Pemeriksa

PEMBIMBING 1

SOEGENG HARIJADI, S.T., M.T.
 NIP. 196103181985031002

Menyetujui/Pemeriksa

PEMBIMBING 2

SUKARMAN, S.T., M.T.
 NIP. 195812201985031001

Direncanakan : Tanda Tangan

NOVIA RAMADHANI
 NIM : 062030100021

Direncanakan : Tanda Tangan

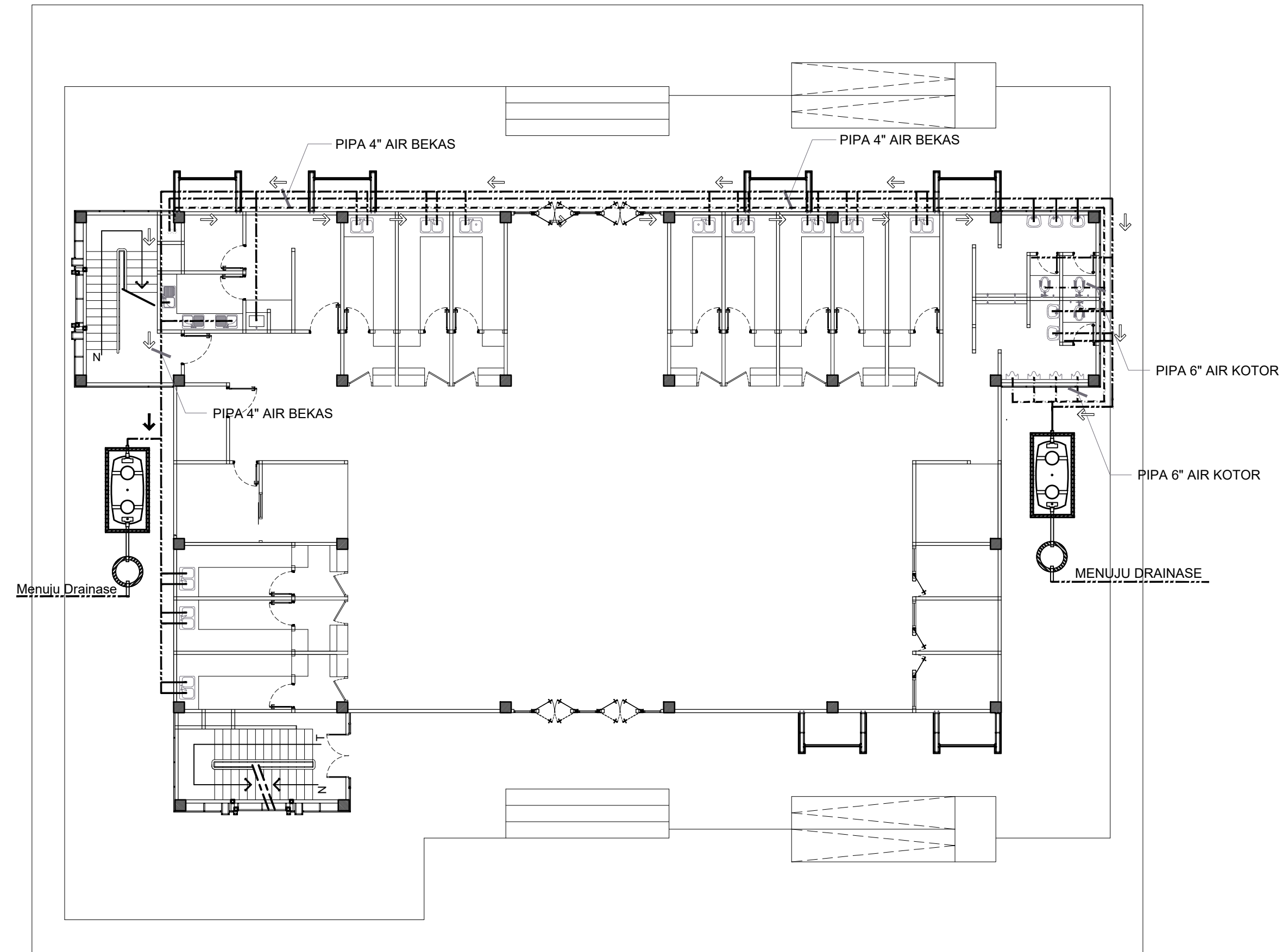
NURHAYATI
 NIM : 062030100022

Judul Gambar :


**RENCANA INSTALASI
 AIR BERSIH**

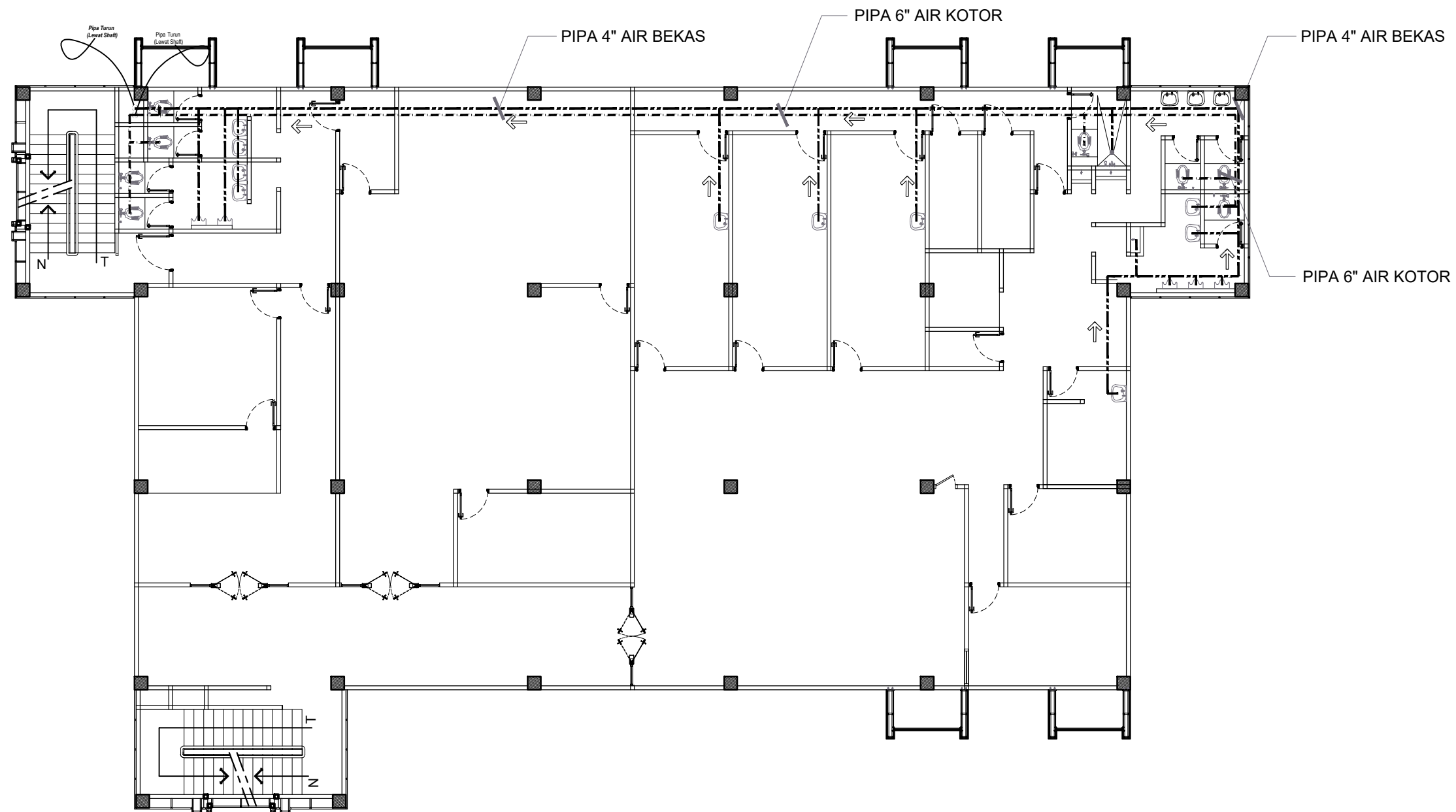
Skala : No. Lembar : Jml. Lembar : Kode Gambar :

1 : 100 41 47 MEP



DENAH INSTALASI AIR KOTOR & BEKAS LANTAI 1
 SKALA 1 : 100

PEMBERI TUGAS			
 POLITEKNIK NEGERI SRIWIJAYA JL. SRIJAYA NEGARA BUKIT BESAR KOTA PALEMBANG, SUMATERA SELATAN KODE POS 30139			
JURUSAN :			
DIII TEKNIK SIPIL KONSENTRASI BANGUNAN GEDUNG			
KEGIATAN :			
PERANCANGAN GEDUNG <i>SPORT AND BUSINESS CENTER</i> UNIVERSITAS ISLAM NEGERI (UIN) RADEN FATAH JAKABARING - PALEMBANG			
KOTA : PALEMBANG			
PROVINSI : SUMATERA SELATAN			
Menyetujui/Pemeriksa PEMBIMBING 1			
<u>SOEGENG HARIJADI, S.T., M.T.</u> NIP. 196103181985031002			
Menyetujui/Pemeriksa PEMBIMBING 2			
<u>SUKARMAN, S.T., M.T.</u> NIP. 195812201985031001			
Direncanakan :	Tanda Tangan		
<u>NOVIA RAMADHANI</u> NIM : 062030100021			
Direncanakan :	Tanda Tangan		
<u>NURHAYATI</u> NIM : 062030100022			
Judul Gambar :			
RENCANA INSTALASI AIR KOTOR DAN AIR BEKAS			
Skala :	No. Lembar :	Jml. Lembar :	Kode Gambar :
1 : 100	42	47	MEP



PEMBERI TUGAS



POLITEKNIK NEGERI SRIWIJAYA
 JL. SRIJAYA NEGARA BUKIT BESAR
 KOTA PALEMBANG, SUMATERA SELATAN
 KODE POS 30139

JURUSAN :

DIII TEKNIK SIPIL
 KONSENTRASI BANGUNAN GEDUNG

KEGIATAN :

PERANCANGAN GEDUNG SPORT AND
 BUSINESS CENTER UNIVERSITAS ISLAM
 NEGERI (UIN) RADEN FATAH
 JAKABARING - PALEMBANG

KOTA : PALEMBANG

PROVINSI : SUMATERA SELATAN

Menyetujui/Pemeriksa

PEMBIMBING 1

SOEGENG HARIJADI, S.T., M.T.
 NIP. 196103181985031002

Menyetujui/Pemeriksa

PEMBIMBING 2

SUKARMAN, S.T., M.T.
 NIP. 195812201985031001

Direncanakan :

Tanda Tangan

NOVIA RAMADHANI
 NIM : 062030100021

Direncanakan :

Tanda Tangan

NURHAYATI
 NIM : 062030100022

Judul Gambar :

**RENCANA INSTALASI
 AIR KOTOR DAN AIR
 BEKAS**

Skala : No. Lembar : Jml. Lembar : Kode Gambar :

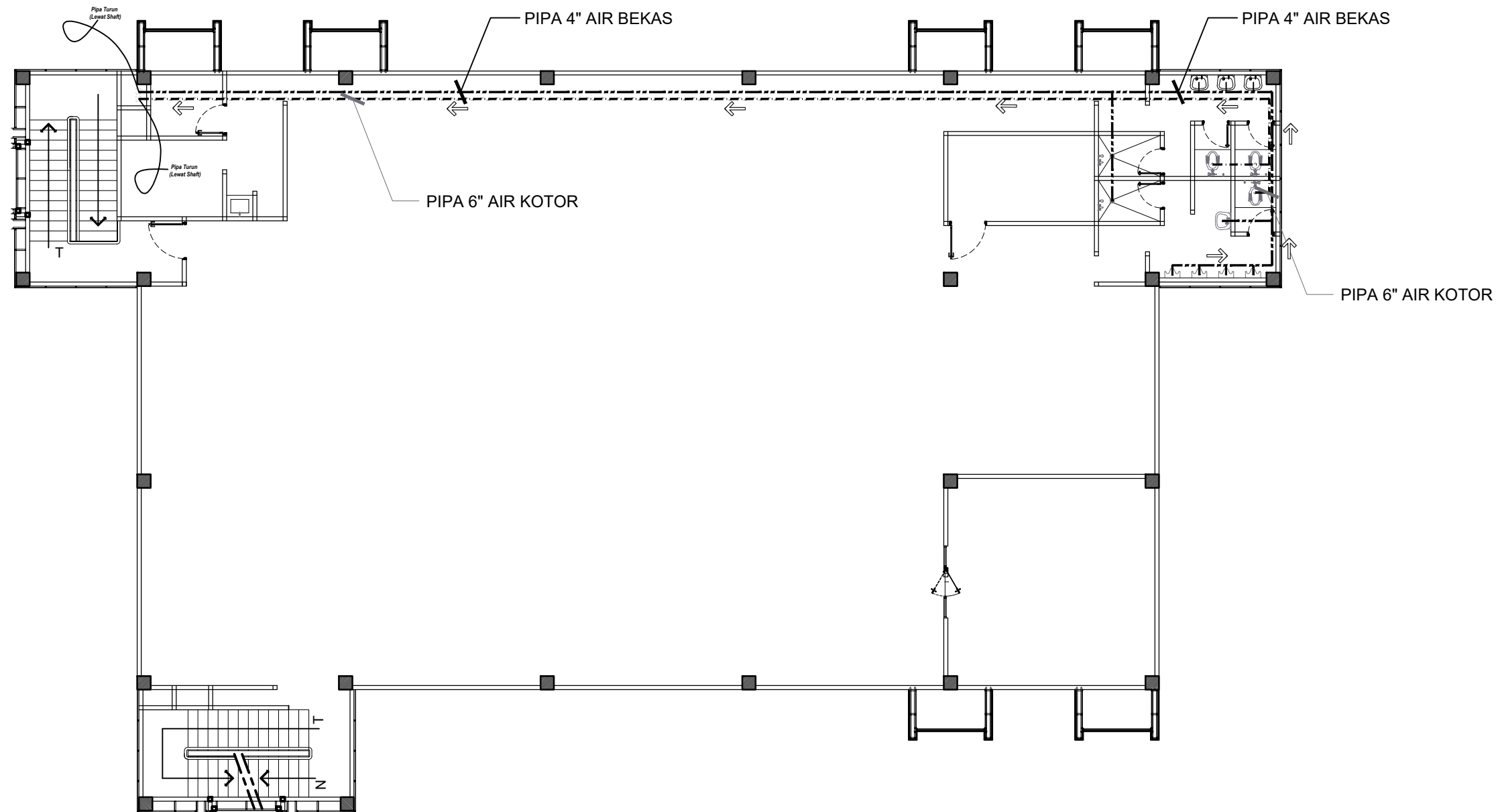
1 : 100

43

47

MEP

 **DENAH INSTALASI AIR KOTOR & BEKAS LANTAI 2**
 SKALA 1 : 100




DENAH INSTALASI AIR KOTOR & BEKAS LANTAI 3
 SKALA 1 : 100

PEMBERI TUGAS



POLITEKNIK NEGERI SRIWIJAYA
 JL. SRIJAYA NEGARA BUKIT BESAR
 KOTA PALEMBANG, SUMATERA SELATAN
 KODE POS 30139

JURUSAN :

DIII TEKNIK SIPIL
 KONSENTRASI BANGUNAN GEDUNG

KEGIATAN :

PERANCANGAN GEDUNG SPORT AND
 BUSINESS CENTER UNIVERSITAS ISLAM
 NEGERI (UIN) RADEN FATAH
 JAKABARING - PALEMBANG

KOTA : PALEMBANG

PROVINSI : SUMATERA SELATAN

Menyetujui/Pemeriksa

PEMBIMBING 1

SOEGENG HARIJADI, S.T., M.T.
 NIP. 196103181985031002

Menyetujui/Pemeriksa

PEMBIMBING 2

SUKARMAN, S.T., M.T.
 NIP. 195812201985031001

Direncanakan :

Tanda Tangan

NOVIA RAMADHANI
 NIM : 062030100021

Direncanakan :

Tanda Tangan

NURHAYATI
 NIM : 062030100022

Judul Gambar :

**RENCANA INSTALASI
 AIR KOTOR DAN AIR
 BEKAS**

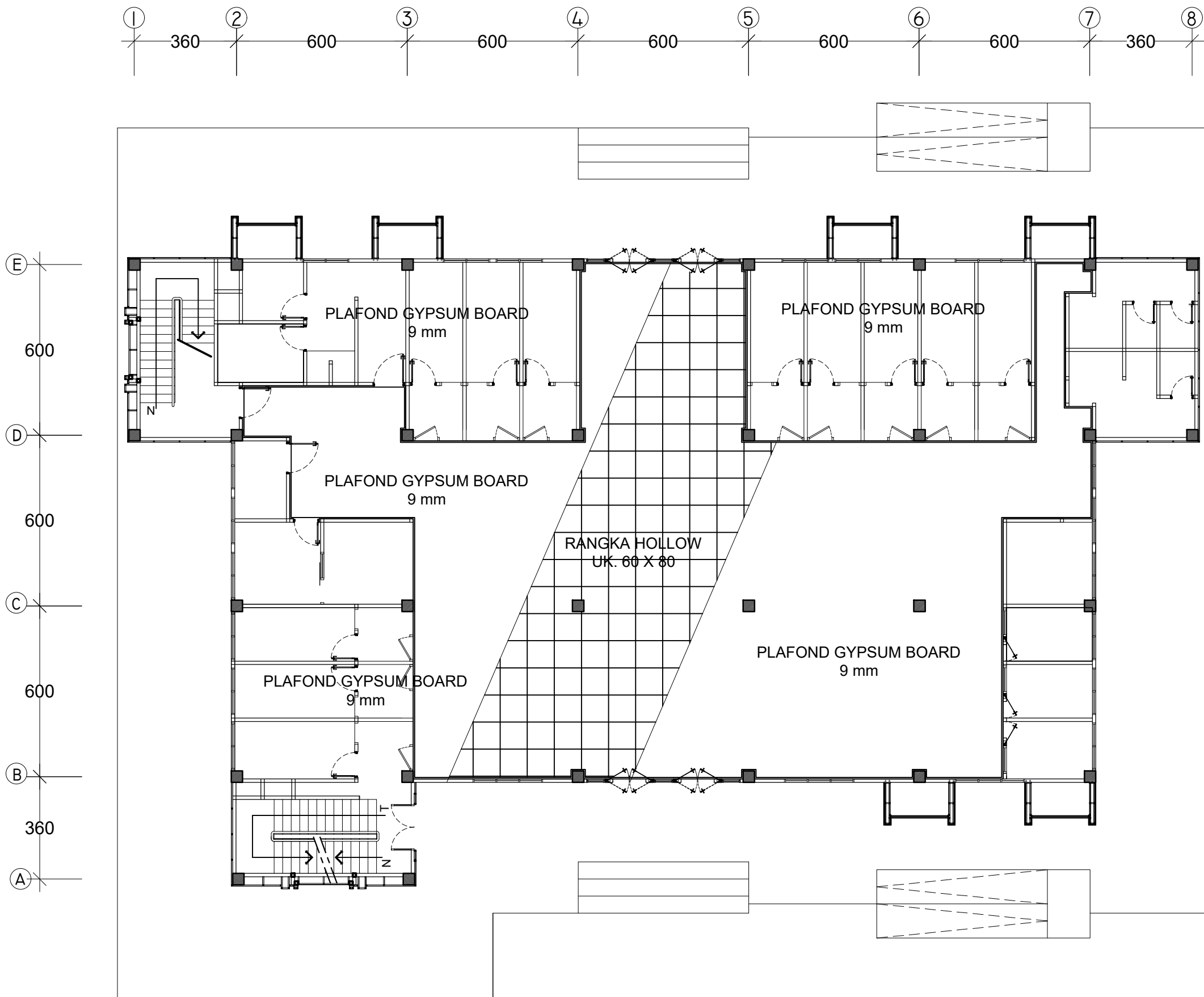
Skala : No. Lembar : Jml. Lembar : Kode Gambar :

1 : 100

44

47

MEP



DENAH PLAFOND LANTAI 1
 SKALA 1 : 100

PEMBERI TUGAS



POLITEKNIK NEGERI SRIWIJAYA
 JL. SRIJAYA NEGERA BUKIT BESAR
 KOTA PALEMBANG, SUMATERA SELATAN
 KODE POS 30139

JURUSAN :

DIII TEKNIK SIPIL
 KONSENTRASI BANGUNAN GEDUNG

KEGIATAN :

PERANCANGAN GEDUNG SPORT AND
 BUSINESS CENTER UNIVERSITAS ISLAM
 NEGERI (UIN) RADEN FATAH
 JAKABARING - PALEMBANG

KOTA : PALEMBANG

PROVINSI : SUMATERA SELATAN

Menyetujui/Pemeriksa

PEMBIMBING 1

SOEGENG HARIJADI, S.T., M.T.
 NIP. 196103181985031002

Menyetujui/Pemeriksa

PEMBIMBING 2

SUKARMAN, S.T., M.T.
 NIP. 195812201985031001

Direncanakan :

Tanda Tangan

NOVIA RAMADHANI
 NIM : 062030100021

Direncanakan :

Tanda Tangan

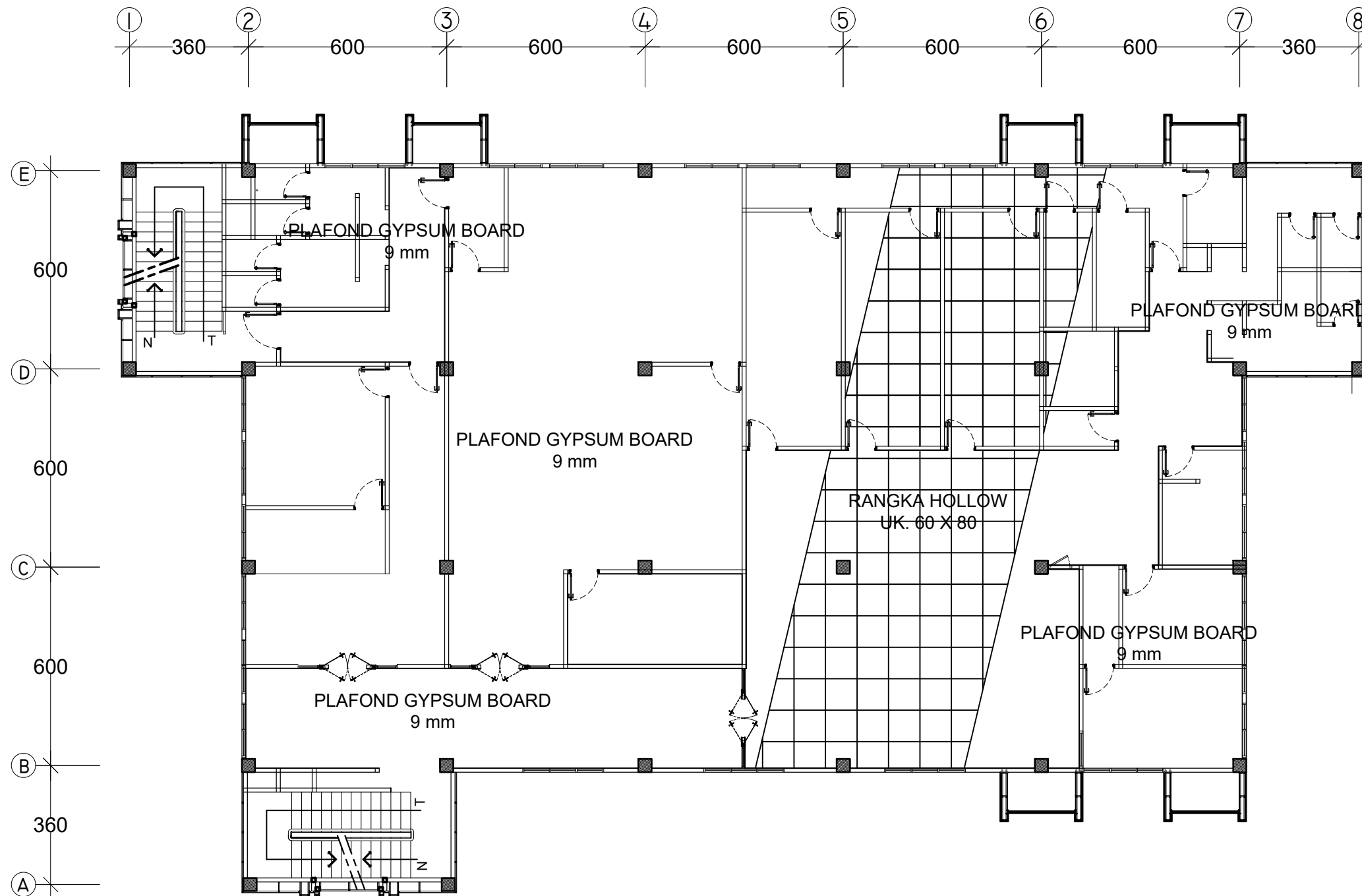
NURHAYATI
 NIM : 062030100022

Judul Gambar :

**RENCANA POLA
 PLAFOND**

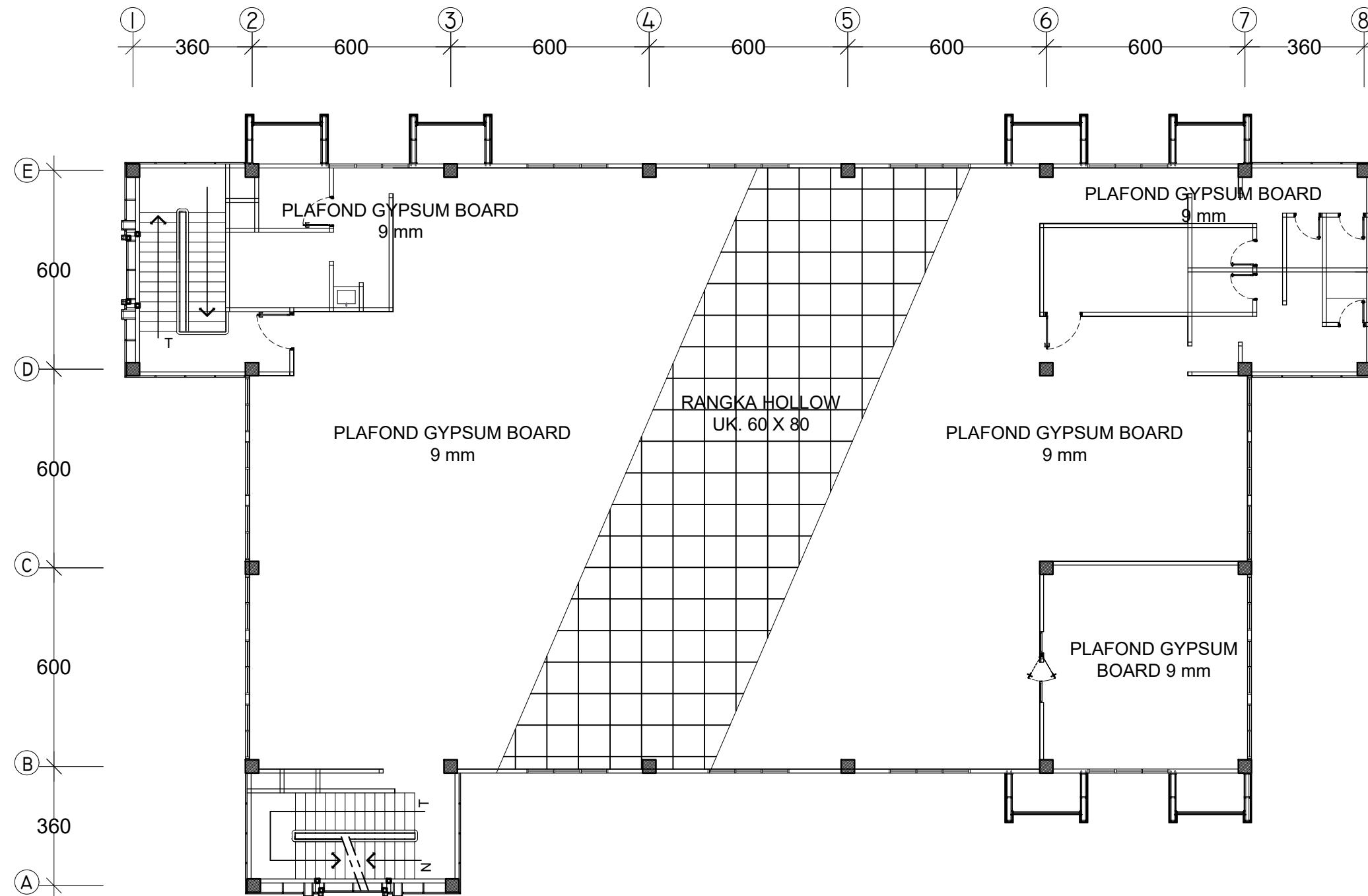
Skala : No. Lembar : Jml. Lembar : Kode Gambar :

1 : 100 45 47 ARS



DENAH PLAFOND LANTAI 2
 SKALA 1 : 100

PEMBERI TUGAS			
POLITEKNIK NEGERI SRIWIJAYA JL. SRIJAYA NEGARA BUKIT BESAR KOTA PALEMBANG, SUMATERA SELATAN KODE POS 30139			
JURUSAN :			
DIII TEKNIK SIPIL KONSENTRASI BANGUNAN GEDUNG			
KEGIATAN :			
PERANCANGAN GEDUNG <i>SPORT AND BUSINESS CENTER</i> UNIVERSITAS ISLAM NEGERI (UIN) RADEN FATAH JAKABARING - PALEMBANG			
KOTA : PALEMBANG			
PROVINSI : SUMATERA SELATAN			
Menyetujui/Pemeriksa			
PEMBIMBING 1			
<u>SOEGENG HARIJADI, S.T., M.T.</u> NIP. 196103181985031002			
Menyetujui/Pemeriksa			
PEMBIMBING 2			
<u>SUKARMAN, S.T., M.T.</u> NIP. 195812201985031001			
Direncanakan :		Tanda Tangan	
<u>NOVIA RAMADHANI</u> NIM : 062030100021			
Direncanakan :		Tanda Tangan	
<u>NURHAYATI</u> NIM : 062030100022			
Judul Gambar :			
RENCANA POLA PLAFOND			
Skala :	No. Lembar :	Jml. Lembar :	Kode Gambar :
1 : 100	46	47	ARS




DENAH PLAFOND LANTAI 3
 SKALA 1 : 100

PEMBERI TUGAS



POLITEKNIK NEGERI SRIWIJAYA
 JL. SRIJAYA NEGERA BUKIT BESAR
 KOTA PALEMBANG, SUMATERA SELATAN
 KODE POS 30139

JURUSAN :

DIII TEKNIK SIPIL
 KONSENTRASI BANGUNAN GEDUNG

KEGIATAN :

PERANCANGAN GEDUNG SPORT AND
 BUSINESS CENTER UNIVERSITAS ISLAM
 NEGERI (UIN) RADEN FATAH
 JAKABARING - PALEMBANG

KOTA : PALEMBANG

PROVINSI : SUMATERA SELATAN

Menyetujui/Pemeriksa

PEMBIMBING 1

SOEGENG HARIJADI, S.T., M.T.
 NIP. 196103181985031002

Menyetujui/Pemeriksa

PEMBIMBING 2

SUKARMAN, S.T., M.T.
 NIP. 195812201985031001

Direncanakan :

Tanda Tangan

NOVIA RAMADHANI
 NIM : 062030100021

Direncanakan :

Tanda Tangan

NURHAYATI
 NIM : 062030100022

Judul Gambar :

**RENCANA POLA
 PLAFOND**

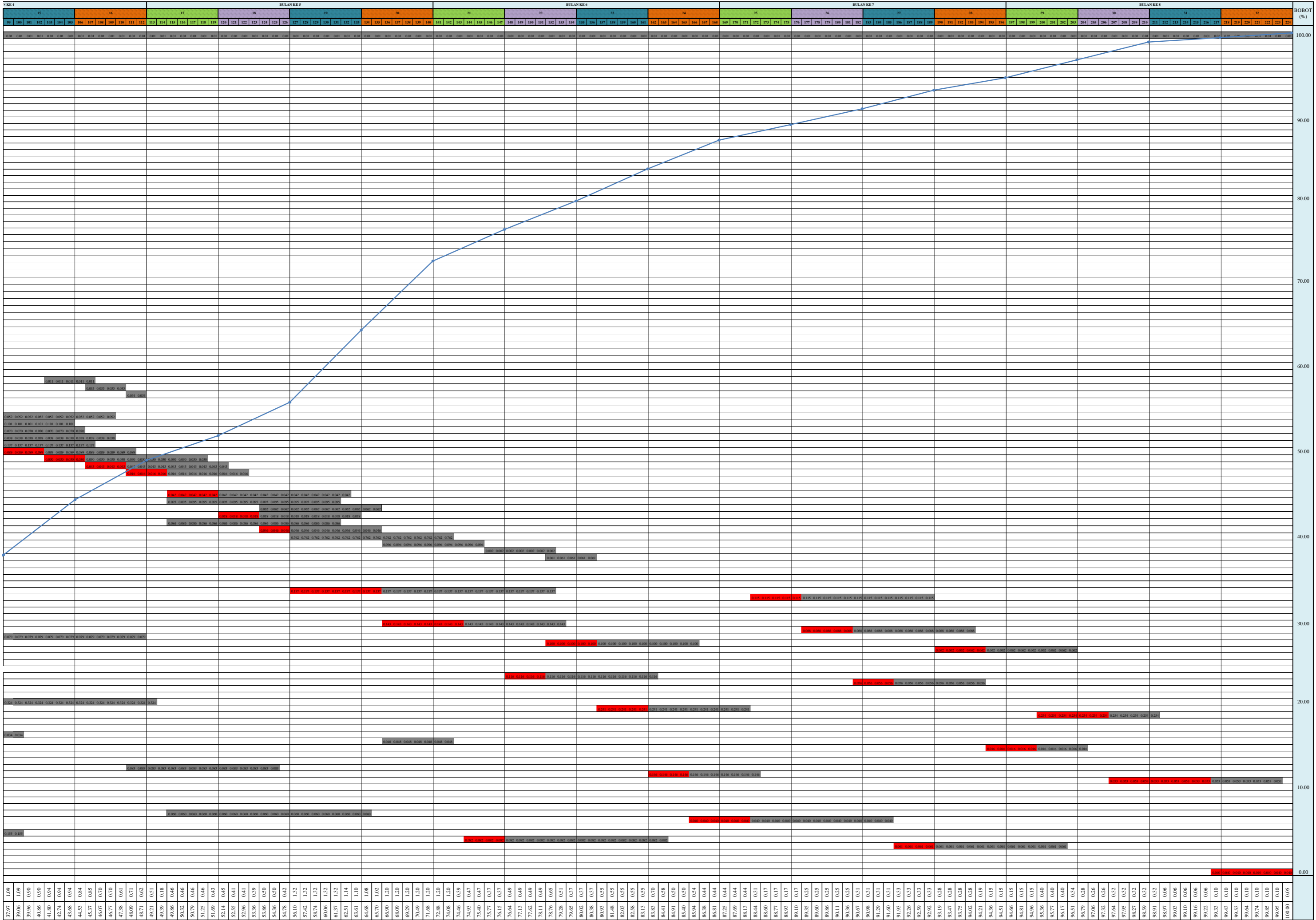
Skala : No. Lembar : Jml. Lembar : Kode Gambar :

1 : 100

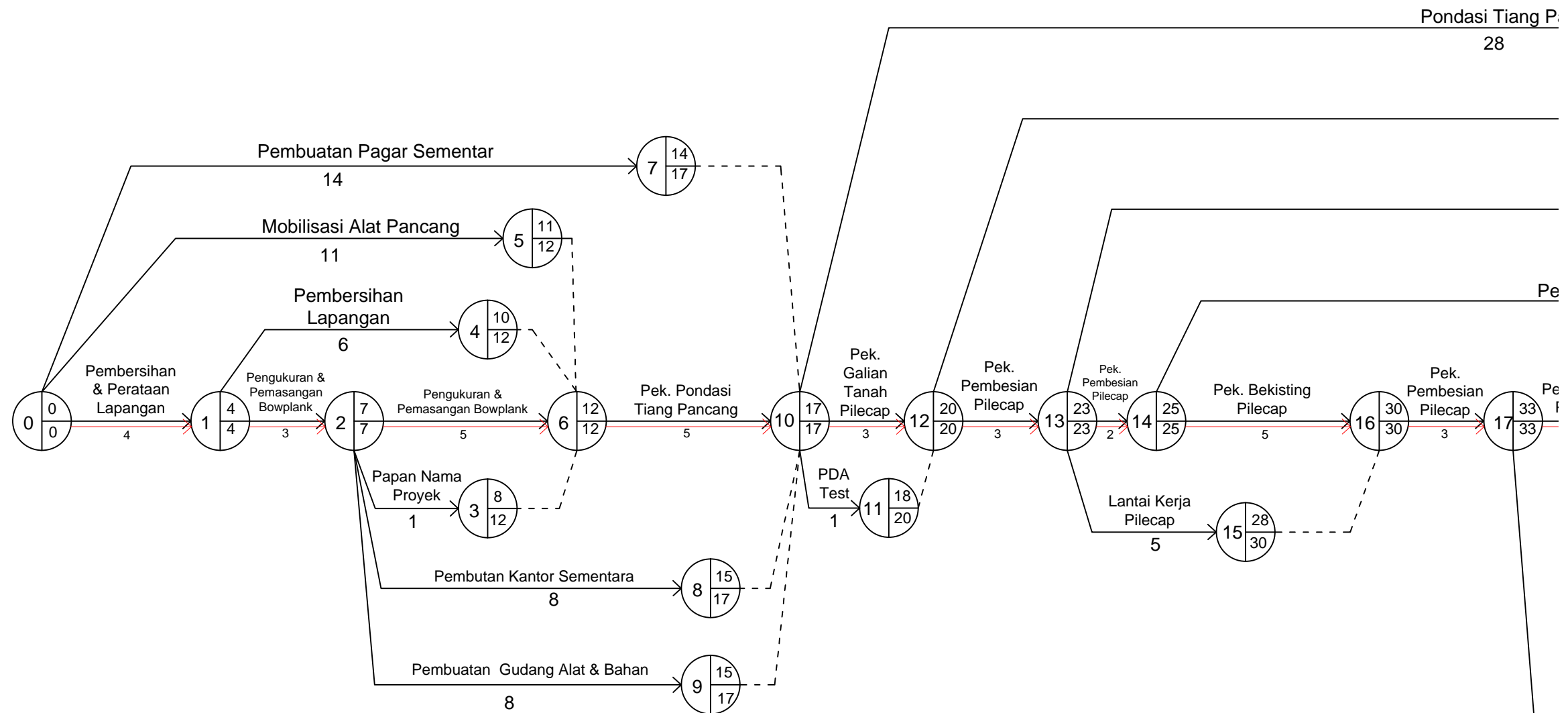
47

47

ARS



Task ID	Start Week	End Week	Start %	End %
1.09	15	15	0.00	0.00
1.09	16	16	0.00	0.00
1.09	17	17	0.00	0.00
1.09	18	18	0.00	0.00
1.09	19	19	0.00	0.00
1.09	20	20	0.00	0.00
1.09	21	21	0.00	0.00
1.09	22	22	0.00	0.00
1.09	23	23	0.00	0.00
1.09	24	24	0.00	0.00
1.09	25	25	0.00	0.00
1.09	26	26	0.00	0.00
1.09	27	27	0.00	0.00
1.09	28	28	0.00	0.00
1.09	29	29	0.00	0.00
1.09	30	30	0.00	0.00
1.09	31	31	0.00	0.00
1.09	32	32	0.00	0.00
1.09	33	33	0.00	0.00
1.09	34	34	0.00	0.00
1.09	35	35	0.00	0.00
1.09	36	36	0.00	0.00
1.09	37	37	0.00	0.00
1.09	38	38	0.00	0.00
1.09	39	39	0.00	0.00
1.09	40	40	0.00	0.00
1.09	41	41	0.00	0.00
1.09	42	42	0.00	0.00
1.09	43	43	0.00	0.00
1.09	44	44	0.00	0.00
1.09	45	45	0.00	0.00
1.09	46	46	0.00	0.00
1.09	47	47	0.00	0.00
1.09	48	48	0.00	0.00
1.09	49	49	0.00	0.00
1.09	50	50	0.00	0.00
1.09	51	51	0.00	0.00
1.09	52	52	0.00	0.00
1.09	53	53	0.00	0.00
1.09	54	54	0.00	0.00
1.09	55	55	0.00	0.00
1.09	56	56	0.00	0.00
1.09	57	57	0.00	0.00
1.09	58	58	0.00	0.00
1.09	59	59	0.00	0.00
1.09	60	60	0.00	0.00
1.09	61	61	0.00	0.00
1.09	62	62	0.00	0.00
1.09	63	63	0.00	0.00
1.09	64	64	0.00	0.00
1.09	65	65	0.00	0.00
1.09	66	66	0.00	0.00
1.09	67	67	0.00	0.00
1.09	68	68	0.00	0.00
1.09	69	69	0.00	0.00
1.09	70	70	0.00	0.00
1.09	71	71	0.00	0.00
1.09	72	72	0.00	0.00
1.09	73	73	0.00	0.00
1.09	74	74	0.00	0.00
1.09	75	75	0.00	0.00
1.09	76	76	0.00	0.00
1.09	77	77	0.00	0.00
1.09	78	78	0.00	0.00
1.09	79	79	0.00	0.00
1.09	80	80	0.00	0.00
1.09	81	81	0.00	0.00
1.09	82	82	0.00	0.00
1.09	83	83	0.00	0.00
1.09	84	84	0.00	0.00
1.09	85	85	0.00	0.00
1.09	86	86	0.00	0.00
1.09	87	87	0.00	0.00
1.09	88	88	0.00	0.00
1.09	89	89	0.00	0.00
1.09	90	90	0.00	0.00
1.09	91	91	0.00	0.00
1.09	92	92	0.00	0.00
1.09	93	93	0.00	0.00
1.09	94	94	0.00	0.00
1.09	95	95	0.00	0.00
1.09	96	96	0.00	0.00
1.09	97	97	0.00	0.00
1.09	98	98	0.00	0.00
1.09	99	99	0.00	0.00
1.09	100	100	0.00	0.00



Pondasi Tiang P.
28

Pe

Pe

Pe

Pe

Pe

Pe

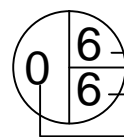
Pe

Pe

Pe

Pe

Keterangan :



- Earliest Event Time (EET) : Waktu penyelesaian paling awal
- Latest Event Time (LET) : Waktu penyelesaian paling akhir
- Kejadian (Event) : Urutan pekerjaan
- Normal : Menunjukkan mulainya pekerjaan hingga akhir pekerjaan
- - - - - kegiatan semu (Dummy) : menyatakan bahwa antara kegiatan satu dengan yang lainnya masih saling ketergantungan
- Jalur Kritis : jalur yang menunjukkan pekerjaan yang tidak boleh terlambat satu haripun, karena akan menghambat waktu penyelesaian proyek secara keseluruhan.

