

Palembang, 01 Maret 2023

Hal : Permohonan Permintaan Data Proyek

Kepada Yth.
Wakil Direktur I
Politeknik Negeri Sriwijaya
Palembang

Dengan Hormat,

Sesuai dengan kurikulum Politeknik Negeri Sriwijaya, adanya Laporan Akhir di Program D-III Teknik Sipil Konsentrasi Bangunan Gedung Politeknik Negeri Sriwijaya Tahun 2023, untuk itu kami memohon kepada Bapak agar dapat memberikan surat pengantar permohonan permintaan data proyek yang ditujukan kepada :

Kepada : Rektor UIN Raden Fatah u.p Pejabat Pembuat Komitmen
Alamat : Jl. Prof. K. H. Zainal Abidin Fikri No. KM. 3, RW. 5, 5 Ulu, Kecamatan Seberang Ulu 1, Kota Palembang, Sumatera Selatan

Berikut ini mahasiswa yang akan mengajukan permohonan pengambilan data proyek :

NO	NAMA	NPM	KELAS	JURUSAN
1	Dea Amanda	062030100014	6 SD	Teknik Sipil
2	Dilla Silvira	062030100015	6 SD	Teknik Sipil

Demikianlah surat permohonan ini kami ajukan, besar harapan kami Bapak dapat menyetujuinya. Atas perhatian Bapak kami ucapkan terima kasih.

Mengetahui,
Ketua Jurusan Teknik Sipil,



Ibrahim, S.T., M.T.

NIP. 196905092000031001

Palembang, 01 Maret 2023

Hormat Kami

Mahasiswa yang Mewakili,



Dilla Silvira

NIM. 062030100015

Lampiran Surat

Nomor :

NO.	PERMOHONAN DATA
1	Sejarah singkat perusahaan
2	Data umum proyek
3	Data teknis proyek
4	Data teknis tanah
5	Data spesifikasi pondasi
6	Data spesifikasi sloof
7	Data spesifikasi kolom
8	Data spesifikasi balok
9	Data spesifikasi plat lantai
10	Data beton
11	Data baja
12	Manajemen proyek
13	Rencana Keselamatan Kerja (RKK)
14	Rencana Kerja dan Syarat syarat (RKS)
15	Harga Satuan
16	Rencana Keselamatan Kerja (RKK)
17	Struktur organisasi proyek
18	Time schedule
19	Kurva S
20	Shop Drawing (Gambar Kerja beserta detail potongan)



KEMENTERIAN PENDIDIKAN, KEBUDAYAAN,
RISET, DAN TEKNOLOGI
POLITEKNIK NEGERI SRIWIJAYA

Jalan Sriwijaya Negara Bukit Besar – Palembang 30139 Telepon 0711-353414
Laman : <http://polsri.ac.id>, Pos El : info@polsri.ac.id

Nomor : 1816/PL6.3.1/SP/2023
Perihal : Izin Pengambilan Data

2 Maret 2023

Yth. Rektor
UIN Raden Fatah
u.p. Pejabat Pembuat Komitmen
Jalan Prof. K.H. Zainal Abidin Fikri RW.5 Km.3
Kelurahan 5 Ulu Kecamatan Seberang Ulu I
Palembang

Dengan hormat,

Sesuai dengan kurikulum Jurusan Teknik Sipil Politeknik Negeri Sriwijaya, Laporan Akhir merupakan mata kuliah wajib pada semester 6 (enam). Untuk itu mahasiswa kami memerlukan data untuk penyusunan Laporan Akhir tersebut.

Sehubungan dengan hal tersebut di atas, kami mohon Bapak/Ibu dapat memberikan izin dan membantu mahasiswa kami ini untuk pengambilan data.

Adapun data-data proyek yang dibutuhkan yaitu:

1. Sejarah Singkat Perusahaan
2. Data Umum Proyek
3. Data Teknis Proyek
4. Data Teknis Tanah
5. Data Spesifikasi Pondasi
6. Data Spesifikasi Sloof
7. Data Spesifikasi Kolom
8. Data Spesifikasi Balok
9. Data Spesifikasi Plat Lantai
10. Data Beton
11. Data Baja
12. Manajemen Proyek
13. Rencana Keselamatan Kerja (RKK)
14. Rencana Kerja dan Syarat-Syarat (RKS)
15. Harga Satuan
16. Struktur Organisasi Proyek
17. Time Schedule
18. Kurva S
19. Shop Drawing (Gambar Kerja Beserta Detail Potongan)

Mahasiswa kami yang akan mengumpulkan data tersebut adalah :

No	Nama	NPM	Kelas	Jurusan / Program Studi
1	Dea Amanda	0620 3010 0014	6 SD	Teknik Sipil
2	Dilla Silvira	0620 3010 0015	6 SD	Teknik Sipil

Atas perhatian dan bantuannya diucapkan terima kasih.

a.n. Direktur
Wakil Direktur I,

Carlos RS, S.T., M.T.
NIP 196403011989031003

Tembusan:

1. Ketua Jurusan Teknik Sipil
2. Yang bersangkutan





KEMENTERIAN PENDIDIKAN DAN KEBUDAYAAN
POLITEKNIK NEGERI SRIWIJAYA
Jalan Srijaya Negara, Palembang 30139
Telp. 0711-353414 Fax. 0711-355918
Website : www.polisriwijaya.ac.id E-mail : info@polsri.ac.id



LEMBAR REKOMENDASI LAPORAN AKHIR

Pembimbing Laporan Akhir memberikan rekomendasi kepada:

Nama : Dilla Silvira
NIM : 062030100015
Jurusan : Teknik Sipil
Program Studi : D3 Teknik Sipil / Bangunan Gedung
Judul : Perancangan Gedung *Guest House* Universitas Islam Negeri
Raden Fatah Palembang

Mahasiswa tersebut telah memenuhi persyaratan dan dapat mengikuti kegiatan sidang Laporan Akhir pada tahun akademik 2022/2023.

Dosen Pembimbing 1,

Drs. Suhadi, S.T., M.T.
NIP. 195909191986031005

Palembang, 3/8/2023

Dosen Pembimbing II,

Drs. Sudarmadji, M.T.
NIP. 196101011988031004



**KEMENTERIAN PENDIDIKAN DAN KEBUDAYAAN
POLITEKNIK NEGERI SRIWIJAYA**

Jalan Srijaya Negara, Palembang 30139

Telp. 0711-353414 Fax. 0711-355918

Website : www.polisriwijaya.ac.id E-mail : info@polsri.ac.id



LEMBAR REKOMENDASI LAPORAN AKHIR

Pembimbing Laporan Akhir memberikan rekomendasi kepada:

Nama : Dea Amanda
NIM : 062030100014
Jurusan : Teknik Sipil
Program Studi : D3 Teknik Sipil / Bangunan Gedung
Judul : Perancangan Gedung *Guest House* Universitas Islam Negeri
Raden Fatah Palembang

Mahasiswa tersebut telah memenuhi persyaratan dan dapat mengikuti kegiatan sidang Laporan Akhir pada tahun akademik 2022/2023.

Pembimbing 1,

**Drs. Suhadi, S.T., M.T.
NIP. 195909191986031005**

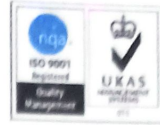
Palembang, 3/8/ 2023

Dosen Pembimbing II,

**Drs. Sudarmadji, M.T.
NIP. 196101011988031004**



KEMENTERIAN PENDIDIKAN DAN KEBUDAYAAN
POLITEKNIK NEGERI SRIWIJAYA
Jalan Srijaya Negara, Palembang 30139
Telp. 0711-353414 Fax. 0711-355918
Website : www.polsri.ac.id E-mail : info@polsri.ac.id



KARTU ASISTENSI LAPORAN AKHIR (LA)

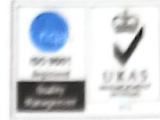
Nama Mahasiswa : Dea Amanda (062030100014)
Dilla Silvira (062030100015)

Jurusan / Program Studi : Teknik Sipil / D III Teknik Sipil

Judul Laporan KP : Perancangan Pembangunan Gedung *Guest House* Universitas Islam Negeri Raden Fatah Palembang.

Dosen Pembimbing I : Drs. Suhadi, S.T., M.T

No.	Tanggal	Uraian	Paraf
1.	29 Februari 2023	<ul style="list-style-type: none">- Pengajuan biodata dan Schedule- Pengajuan judul laporan akhir- buat outline	
2.	1 Maret 2023	<ul style="list-style-type: none">- Revisi judul Laporan Akhir- Pengajuan gambar dan data-data proyek.	
3.	5 Maret 2023	<ul style="list-style-type: none">- Acc judul Laporan Akhir- perubahan gambar pada lift	
4.	21 Maret 2023	<ul style="list-style-type: none">- Revisi Bab 1 dan Bab 2- Bab 3 diuraikan lanjutkan!	
5.	16 Mei 2023	<ul style="list-style-type: none">- Perbaiki gambar tulangan pada perhitungan pelat- Penulisan huruf di rumus & perbaiki- pada perhitungan tangga ditambahkan gambar tulangan- Perbaiki balok silang pada balok arah- lanjutkan perhitungan selanjutnya	



KARTU ASISTENSI LAPORAN AKHIR (LA)

6.	11 Juli 2023	<ul style="list-style-type: none">- gambar balok anak detail tidak perlu diarsir- cek kembali kelangsingan kolom- Ganti ukur dikecilkan- perhitungan kontrol geser pada pondasi diperbaiki- diperbaiki lagi perhitungan pondasi pile cap.- Tumpuan portal melintang diambil yang kembali.	1
7.	21 Juli 2023	<ul style="list-style-type: none">- konsultasi perhitungan pondasi & kolom.- perhitungan kontrol geser pada pondasi diperbaiki lagi- gambar penampang seft diperbaiki- gambar penampang geser diperbaiki- perhitungan kolom ditambahi sampai lantai atas.	1
8.	27 Juli 2023 3/8/2023	<ul style="list-style-type: none">- perhitungan kontrol geser pada pondasi difokuskan pada geser satu arah saja- diperbaiki lagi <p>Boleh sidang / 3/8/2023</p>	1



KEMENTERIAN PENDIDIKAN DAN KEBUDAYAAN
POLITEKNIK NEGERI SRIWIJAYA
Jalan Srijaya Negara, Palembang 30139
Telp. 0711-353414 Fax. 0711-355918
Website : www.polsri.ac.id E-mail : info@polsri.ac.id



KARTU ASISTENSI LAPORAN AKHIR (LA)

Nama Mahasiswa : Dea Amanda (062030100014)
Dilla Silvira (062030100015)

Jurusan / Program Studi : Teknik Sipil / D III Teknik Sipil

Judul Laporan KP : Perancangan Pembangunan Gedung *Guest House* Universitas Islam Negeri Raden Fatah Palembang

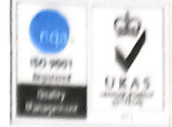
Dosen Pembimbing I : Drs. Sudarmadji, S. T., M.T.

No.	Tanggal	Uraian	Paraf
1.	26 Februari 2023	<ul style="list-style-type: none">- Pengajaran Eudata- Pengajaran gambar dan data - data proyek.- Buat schedule dan outline	
2.	28 Maret 2023	<ul style="list-style-type: none">- lengkapi gambar prn rencana denah tampak potongan dengan format A3- perbaiki outline, Rencana kerja diuraikan sesuai outline- maword dan tyran lebih diinci- Perbaiki tata penulisan laporan.	
3	5 April 2023	<ul style="list-style-type: none">- format pada prarencana diperbaiki- nama gambar siteplan di ubah ke layout plan- Font gambar disamakan- Dimensi samping diperbaiki- pada bab 2 tujuaan umum diubah ke umum.- Bab 3 diinciikan	



KARTU ASISTENSI LAPORAN AKHIR (LA)

4.	21 Juli 2023	<ul style="list-style-type: none">- diperhatikan lagi ketebalan garis pada gambar- huruf dan dimensi diformat- skala gambar diperhatikan- format sudah dicontohkan oleh Bapak tinggal mengitad ke gambar-gambar yang lain	
5.	24 Juli 2023	<ul style="list-style-type: none">- Konduktansi instalasi listrik & sanitasi air bersih dan air kotor- Kabel di instalasi listrik di sedikanakan- Sauran ditebalkan, & lampu.- Kabel dari saklar ke lampu serinya ditandai pake titik titik saja- ukuran lampunya dikesilkan agar tidak memakan tempat- dimensi diperhatikan.	
		<ul style="list-style-type: none">- garis instalasi air kotor di tebalkan bedakan warnanya.- bentuk sopsitern diperbaiki- pipanya jangan patah harus ada bak kontrol- pipanya ditebalkan, dibedakan tipe gansnya.- sapnya ditetakkan dekat dgn WC/kamar mandi	




KARTU ASISTENSI LAPORAN AKHIR (LA)

6.	27 Juli 2023.	<ul style="list-style-type: none">- Volume perhitungannya dicek kembali- Item pekerjaan disesuaikan dengan RFS- Urutan pekerjaan di RAB ds disesuaikan dengan Volume- perbaiki gambar penulangan detail pada balok.	
7	3/8/23	Copiran selesai Berkas akhir	

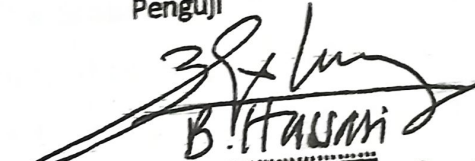
LEMBAR PERBAIKAN UJIAN
LAPORAN AKHIR / TUGAS AKHIR

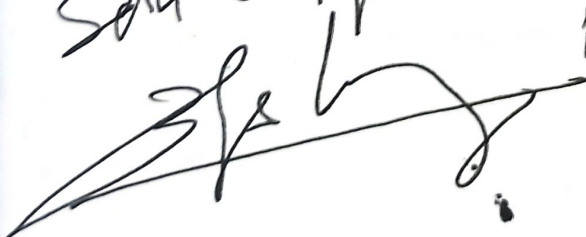
Nama Mahasiswa : DEA AMANDA / VILA SILVIRA
NIM : 062030100814 / 062030100815
Judul Laporan Akhir : Ruang Gudang Gantungan
Tugas Akhir : UV Radan Pabrik

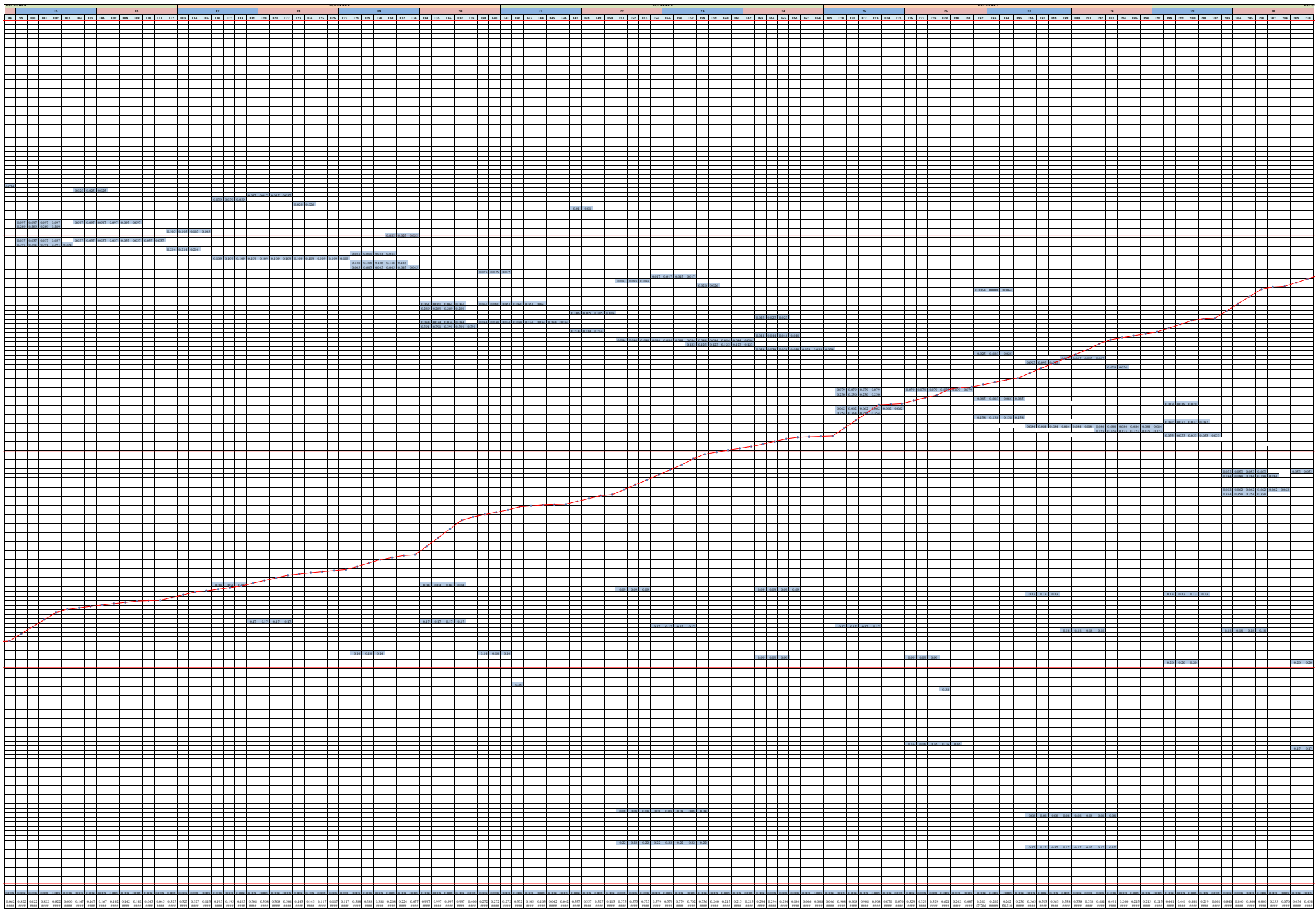
Perbaikan :
- perbaikan luas minimum telaya $17/9$
balok
- perbaikan pert. geser $17/9$
balok
- perbaikan Angkur belah ketupat
balok $17/10$

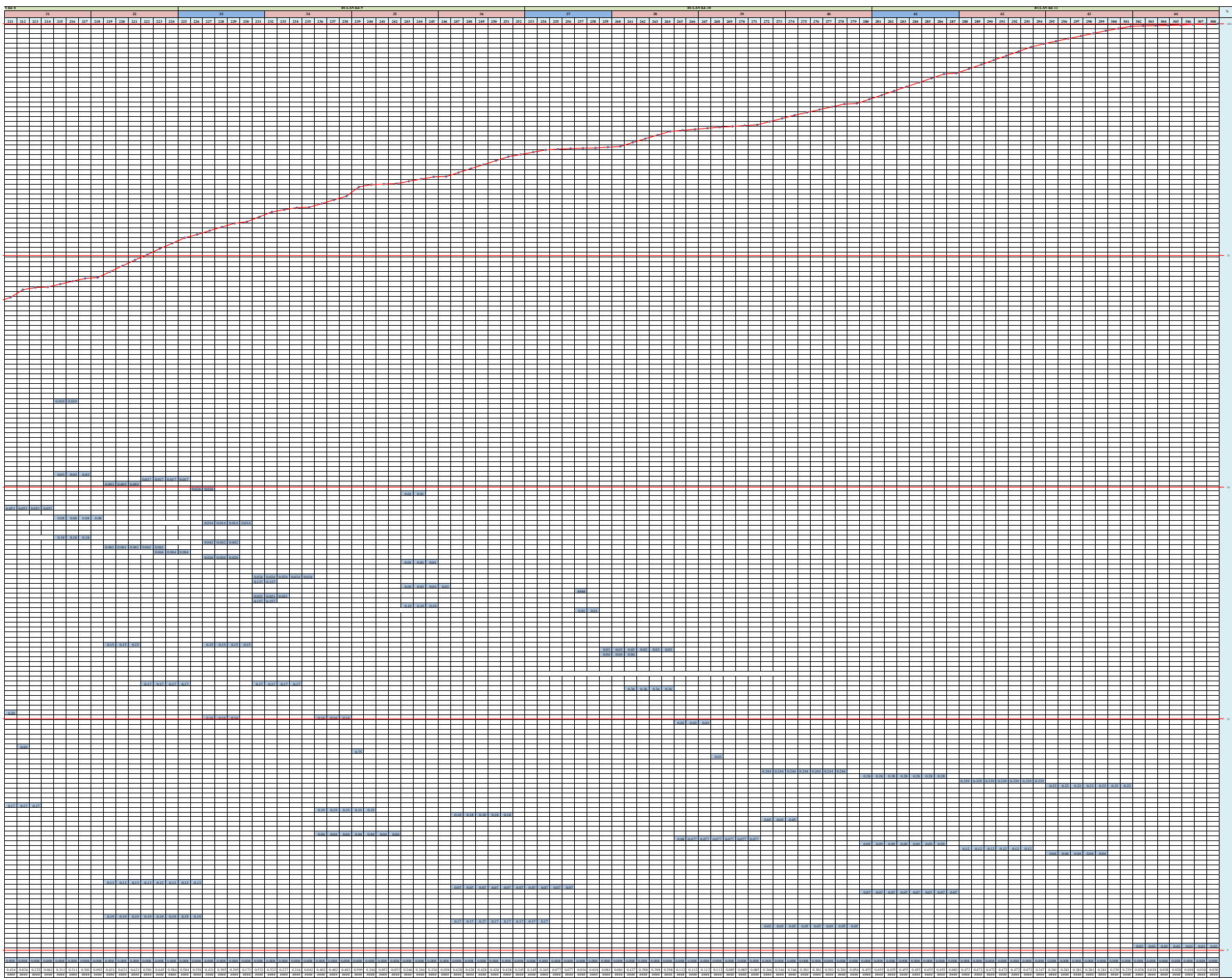

Bea Amanda

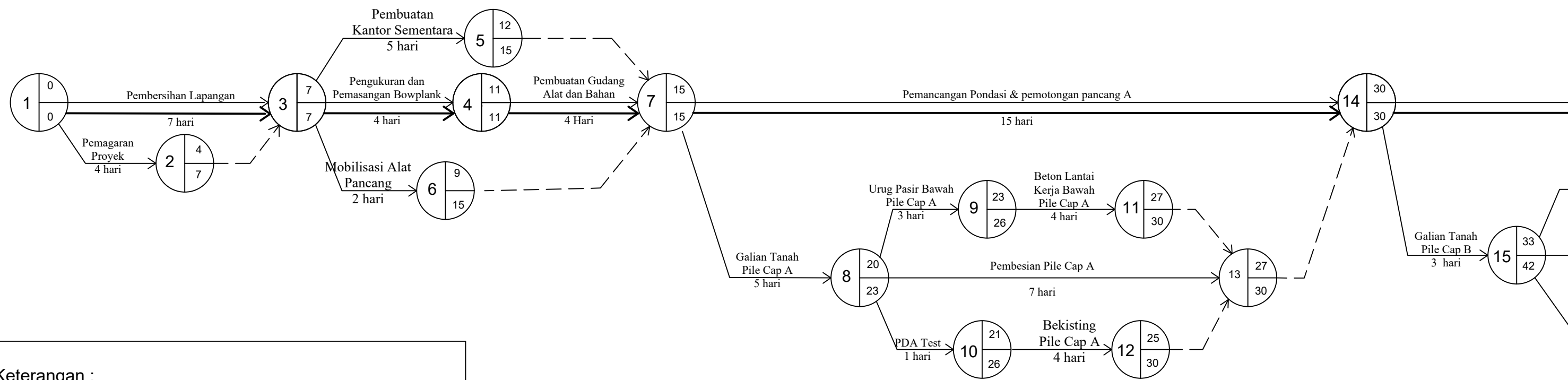
Palembang, 11-8-2023
Penguji


B. HANUM
NIP. ~~196102071985031002~~

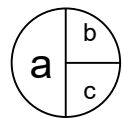
Sah diperbaiki.

17/23
/10





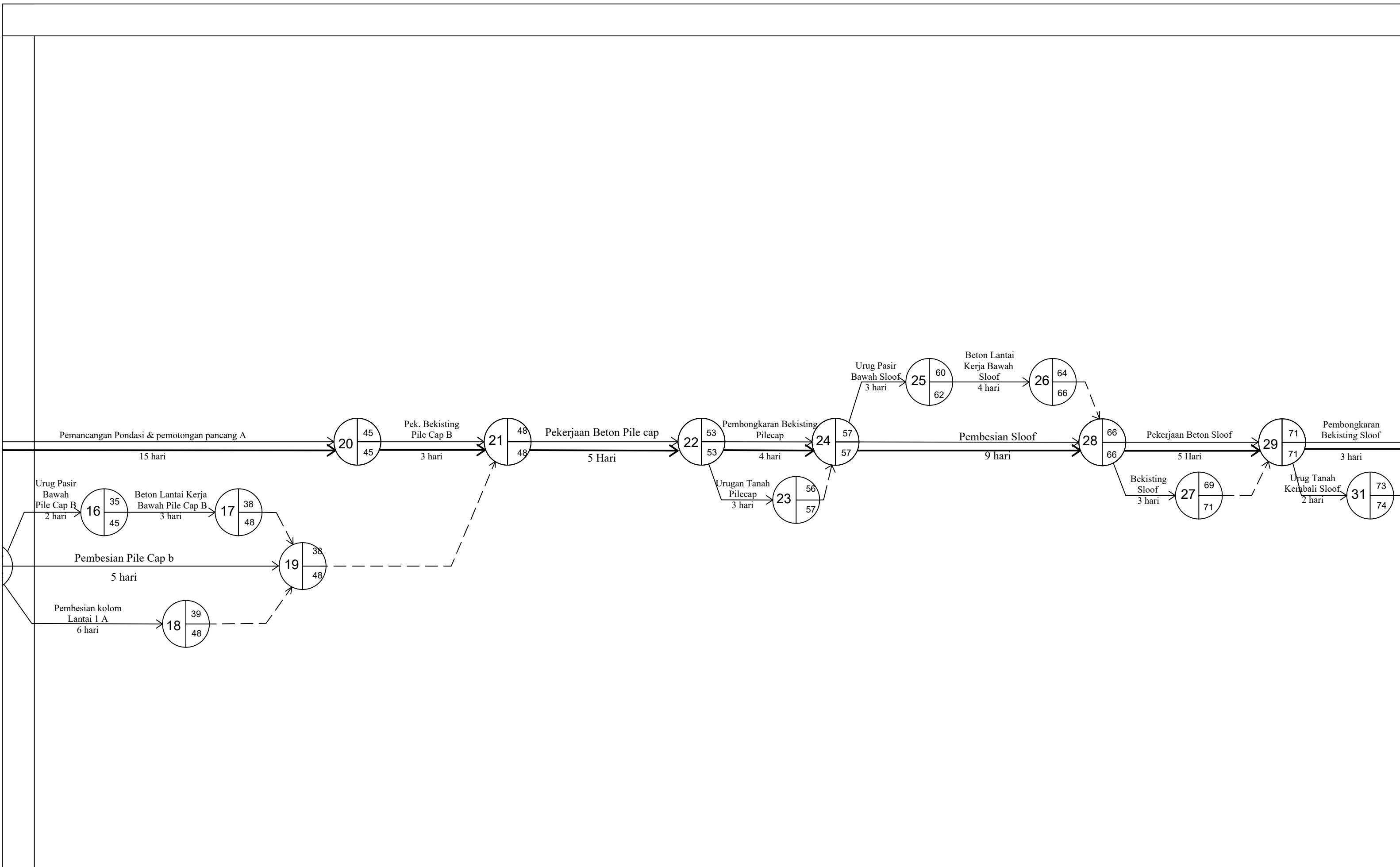


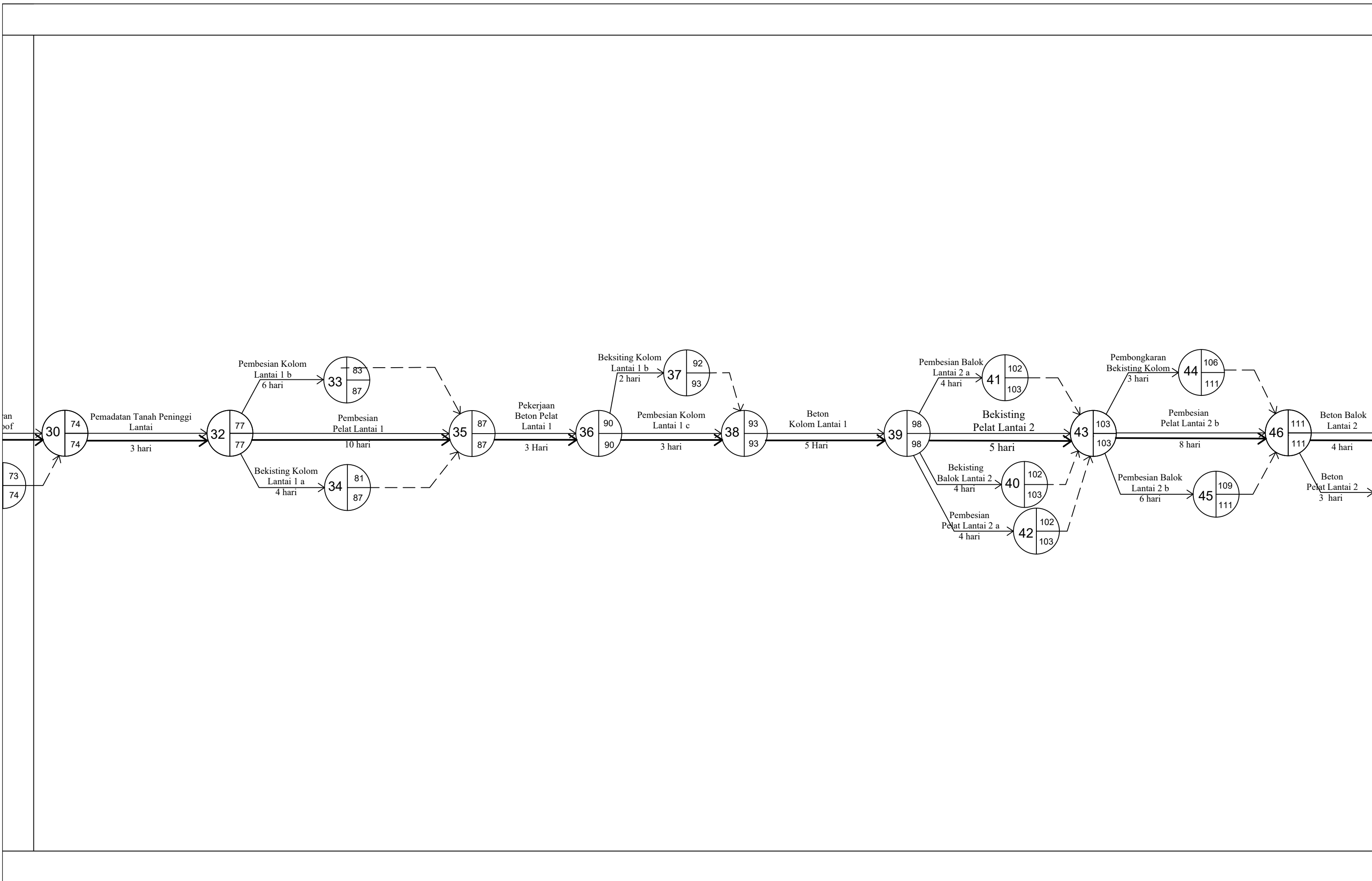
Keterangan :

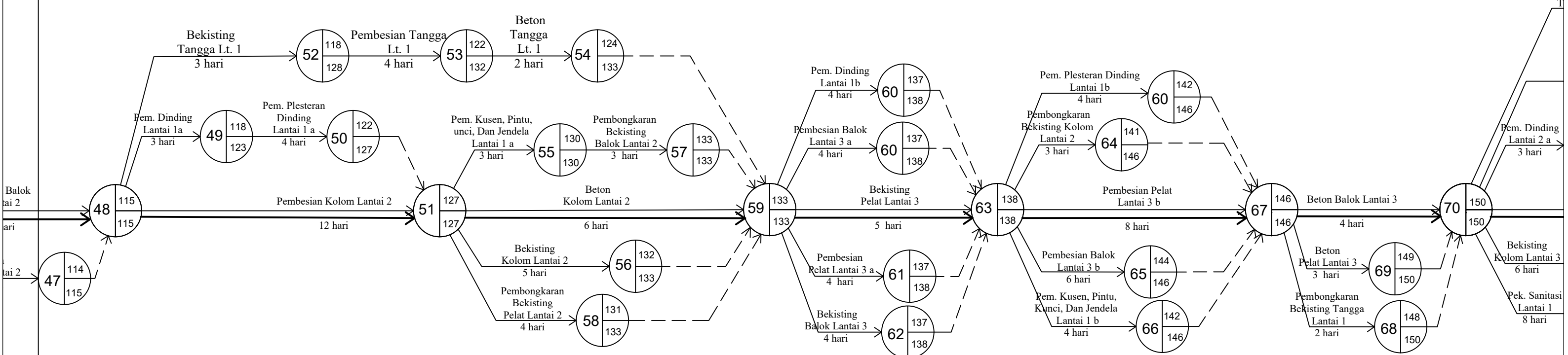


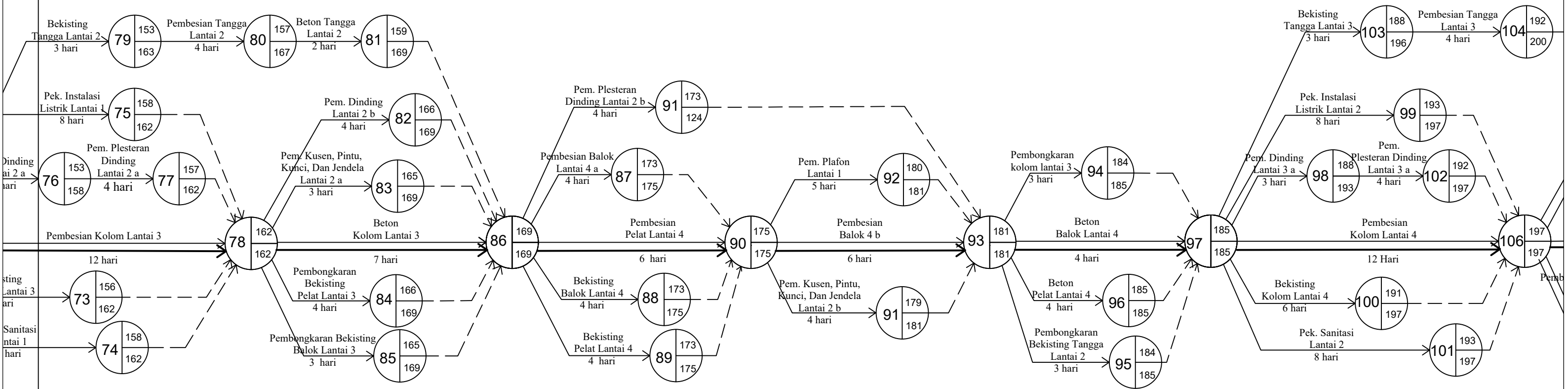
a : Kejadian (Event) atau Urutan Pekerjaan
 b : EET atau Waktu Penyelesaian Paling Awal
 c : LET atau Waktu Penyelesaian Paling Akhir

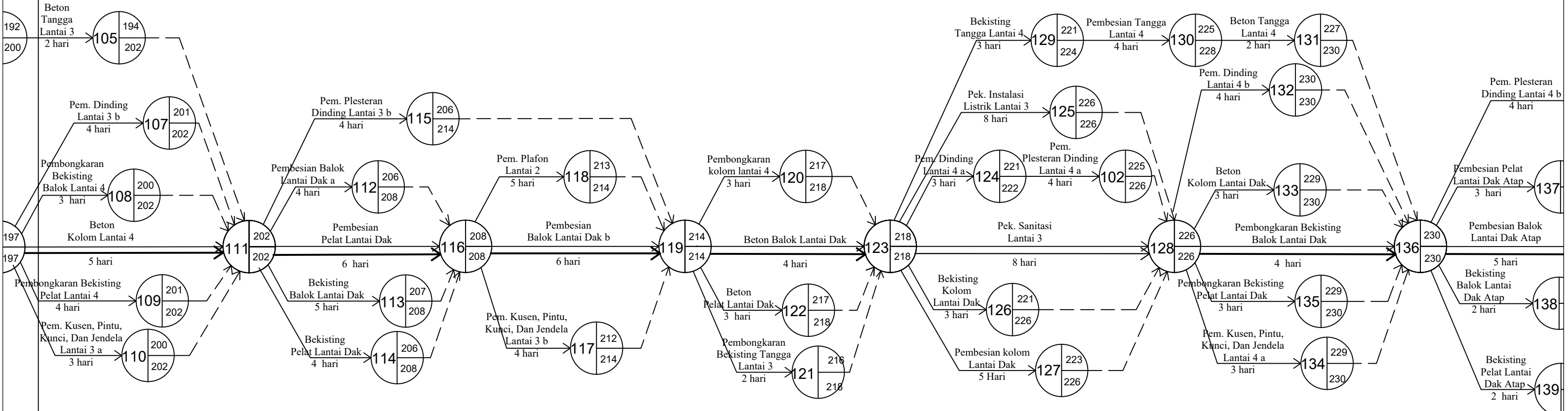
- ====> : Jalur Kritis
- ====> : Garis Kerja atau Kegiatan
- - - -> : Dummy (Kegiatan Semu)

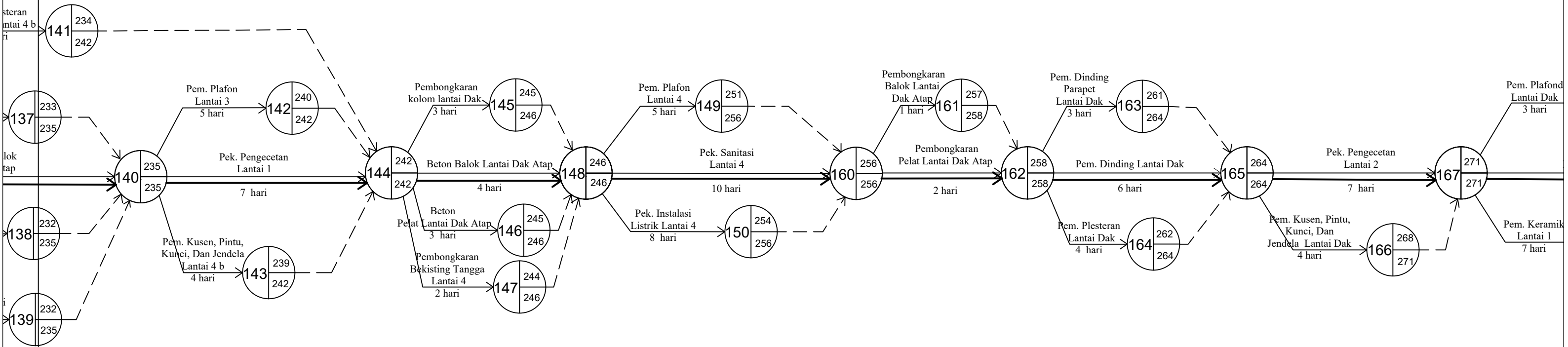


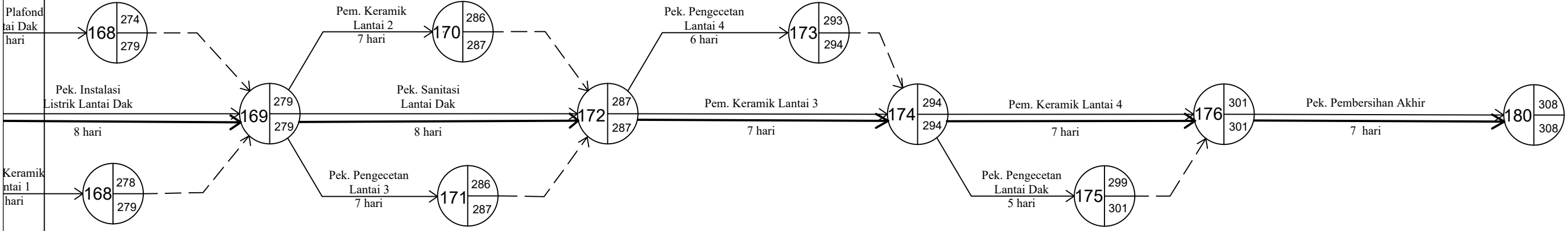






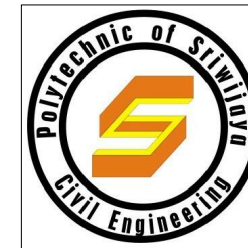








KEMENTERIAN RISET, TEKNOLOGI DAN PENDIDIKAN TINGGI
JURUSAN TEKNIK SIPIL
POLITEKNIK NEGERI SRIWIJAYA
Jln. SriwijayaNegara, Bukit Besar, Palembang 30139



SHOP DRAWING:

**PEMBANGUNAN GEDUNG GUEST HOUSE UNIVERSITAS ISLAM
NEGERI RADEN FATAH PALEMBANG**

DI SUSUN OLEH :

DEA AMANDA 062030100014

DILLA SILVIRA 062030100015

DAFTAR ISI GAMBAR ARSITEKTUR DAN STRUKTUR

NO.	NAMA GAMBAR	NO.	NAMA GAMBAR
1	LAY OUT PLAN	36	DENAH PELAT LANTAI DAK ATAP
2	DETAIL DENAH LANTAI 1	37	DETAIL PENULANGAN PELAT LANTAI 1
3	DETAIL DENAH LANTAI 2	38	DETAIL PENULANGAN PELAT LANTAI 2
4	DETAIL DENAH LANTAI 3	39	DETAIL PENULANGAN PELAT LANTAI 3-4
5	DETAIL DENAH LANTAI 4	40	DETAIL PENULANGAN PELAT LANTAI DAK
6	DETAIL DENAH LANTAI DAK	41	DETAIL PENULANGAN PELAT LANTAI DAK ATAP
7	TAMPAK DEPAN	42	DENAH BALOK LANTAI 2
8	TAMPAK BELAKANG	43	DENAH BALOK LANTAI 3
9	TAMPAK KIRI	44	DENAH BALOK LANTAI 4
10	TAMPAK KANAN	45	DENAH BALOK LANTAI DAK
11	POTONGAN A-A	46	DENAH BALOK LANTAI 4 DAK ATAP
12	POTONGAN B-B	47	DETAIL PENULANGAN BALOK INDUK LT 2-4 MEMANJANG
13	DENAH PINTU DAN JENDELA LANTAI 1	48	DETAIL PENULANGAN BALOK INDUK LT 2-4 MELINTANG
14	DENAH PINTU DAN JENDELA LANTAI 2	49	DETAIL PENULANGAN BALOK INDUK LT. DAK MEMANJANG
15	DENAH PINTU DAN JENDELA LANTAI 3	50	DETAIL PENULANGAN BALOK INDUK LT. DAK MELINTANG
16	DENAH PINTU DAN JENDELA LANTAI 4	51	DETAIL PENULANGAN BALOK INDUK LT. DAK ATAP
17	DENAH PINTU DAN JENDELA LANTAI DAK	52	DETAIL PENULANGAN BALOK ANAK LT. 2-4
18	DETAIL PINTU DAN JENDELA	53	DETAIL PENULANGAN BALOK ANAK LT. DAK
19	DETAIL PINTU DAN JENDELA	54	DENAH KOLOM LANTAI 1
20	DETAIL PINTU DAN JENDELA	55	DENAH KOLOM LANTAI 2
21	DENAH TITIK LAMPU, STOP KONTAK, SAKLAR GANDA & SAKLAR TUNGGAL LANTAI 1	56	DENAH KOLOM LANTAI 3
22	DENAH TITIK LAMPU, STOP KONTAK, SAKLAR GANDA & SAKLAR TUNGGAL LANTAI 2	57	DENAH KOLOM LANTAI 4
23	DENAH TITIK LAMPU, STOP KONTAK, SAKLAR GANDA & SAKLAR TUNGGAL LANTAI 3	58	DENAH KOLOM LANTAI DAK
24	DENAH TITIK LAMPU, STOP KONTAK, SAKLAR GANDA & SAKLAR TUNGGAL LANTAI 4	59	DETAIL PENULANGAN KOLOM K1 LT. 1-2
25	DENAH TITIK LAMPU, STOP KONTAK, SAKLAR GANDA & SAKLAR TUNGGAL LANTAI DAK	60	DETAIL PENULANGAN KOLOM K1 LT. 3-DAK
26	DENAH INSTALASI AIR BERSIH, BEKAS, & KOTOR LANTAI 1	61	TAMPAK POTONGAN TANGGA
27	DENAH INSTALASI AIR BERSIH, BEKAS, & KOTOR LANTAI 2	62	DETAIL TULANGAN TANGGA
28	DENAH INSTALASI AIR BERSIH, BEKAS, & KOTOR LANTAI 3	63	DENAH SLOOF
29	DENAH INSTALASI AIR BERSIH, BEKAS, & KOTOR LANTAI 4	64	DETAIL PENULANGAN SLOOF MEMANJANG DAN MELINTANG TYPE S1
30	DENAH INSTALASI AIR BERSIH, BEKAS, & KOTOR LANTAI DAK	65	DETAIL PENULANGAN SLOOF MEMANJANG DAN MELINTANG TYPE S2
31	DENAH PELAT LANTAI 1	66	DENAH PONDASI
32	DENAH PELAT LANTAI 2	67	TAMPAK DETAIL PENULANGAN PILE CAP DAN PONDASI
33	DENAH PELAT LANTAI 3	68	DETAIL PENULANGAN PILE CAP DAN PONDASI
34	DENAH PELAT LANTAI 4		
35	DENAH PELAT LANTAI DAK		



**POLITEKNIK NEGERI SRIWIJAYA
PALEMBANG
2023**

REVISI :

No.	URAIAN	TGL	PARAF

JUDUL LAPORAN AKHIR

**PERANCANGAN PEMBANGUNAN GEDUNG
GUEST HOUSE UIN RADEN FATAH PALEMBANG**



**JURUSAN TEKNIK SIPIL
KONSENTRASI GEDUNG**

DIGAMBAR OLEH :

PARAF :

**Dea Amanda
(062030100014)**

**Dilla Silvira
(062030100015)**

DIPERIKSA/DISETUJUI :
PEMBIMBING 1

**Drs. Suhadi, S.T., M.T
NIP. 195909191986031005**

PEMBIMBING 2

**Drs. Sudarmadji, M.T
NIP. 196101011988031004**

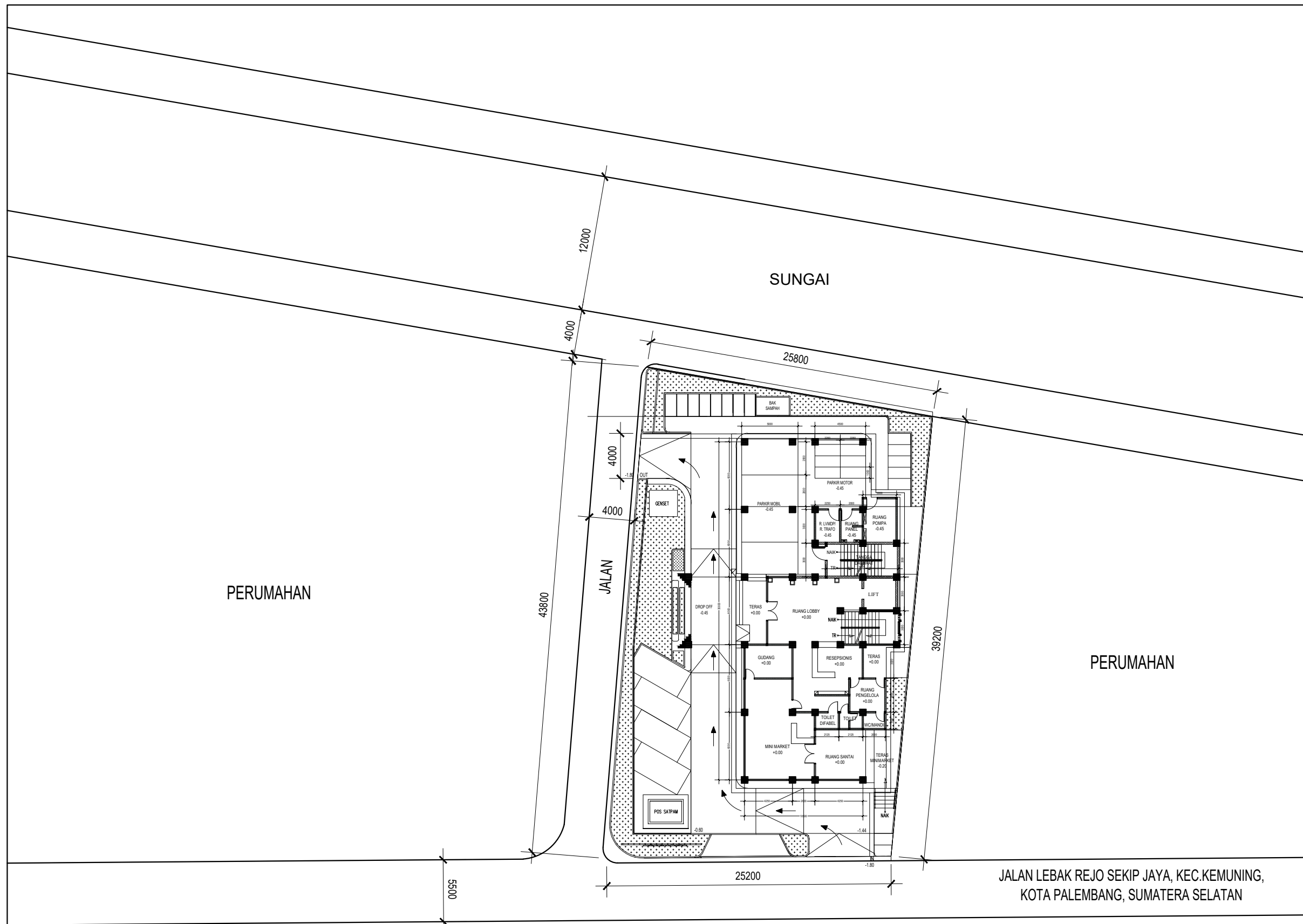
JUDUL GAMBAR

SITEPLAN

NO. GAMBAR

KODE

01



JALAN LEBAK REJO SEKIP JAYA, KEC.KEMUNING,
KOTA PALEMBANG, SUMATERA SELATAN



**SITEPLAN
SKALA 1 : 360**



POLITEKNIK NEGERI SRIWIJAYA
PALEMBANG
2023

REVISI :

No.	URAIAN	TGL	PARAF

JUDUL LAPORAN AKHIR

PERANCANGAN PEMBANGUNAN GEDUNG
GUEST HOUSE UIN RADEN FATAH PALEMBANG



JURUSAN TEKNIK SIPIL
KONSENTRASI GEDUNG

DIGAMBAR OLEH :

PARAF :

Dea Amanda
(062030100014)

Dilla Silvira
(062030100015)

DIPERIKSA/DISETUJUI :
PEMBIMBING 1

Drs. Suhadi, S.T., M.T
NIP. 195909191986031005

PEMBIMBING 2

Drs. Sudarmadji, M.T
NIP. 196101011988031004

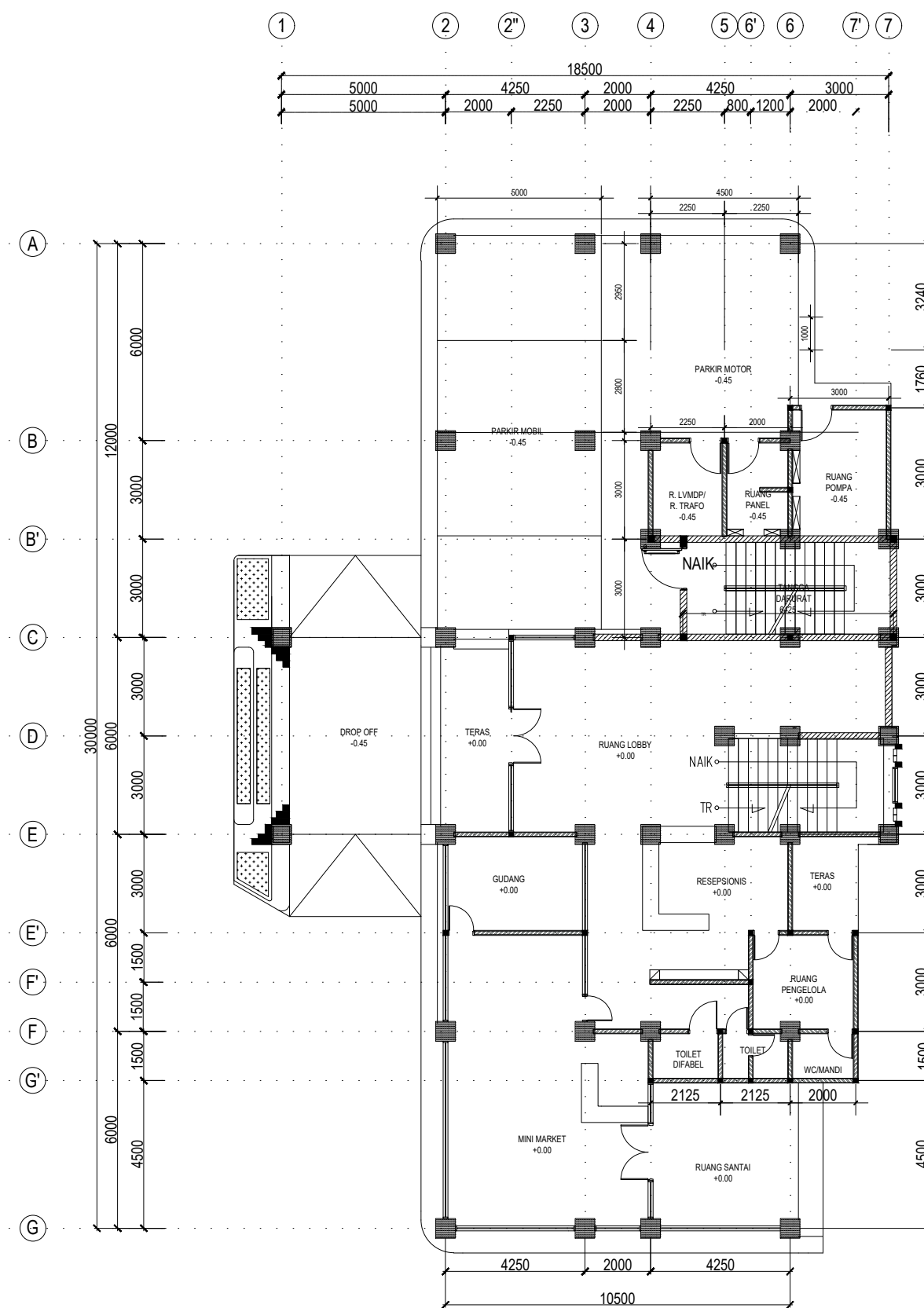
JUDUL GAMBAR

DETAIL DENAH LT. 1

NO. GAMBAR

KODE

02



DETAIL DENAH LT 1

SKALA 1 : 180



POLITEKNIK NEGERI SRIWIJAYA
PALEMBANG
2023

REVISI :

No.	URAIAN	TGL	PARAF

JUDUL LAPORAN AKHIR

**PERANCANGAN PEMBANGUNAN GEDUNG
GUEST HOUSE UIN RADEN FATAH PALEMBANG**



**JURUSAN TEKNIK SIPIL
KONSENTRASI GEDUNG**

DIGAMBAR OLEH :

PARAF :

Dea Amanda
(062030100014)

Dilla Silvira
(062030100015)

DIPERIKSA/DISETUJUI :
PEMBIMBING 1

Drs. Suhadi, S.T., M.T
NIP. 195909191986031005

PEMBIMBING 2

Drs. Sudarmadji, M.T
NIP. 196101011988031004

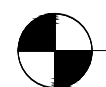
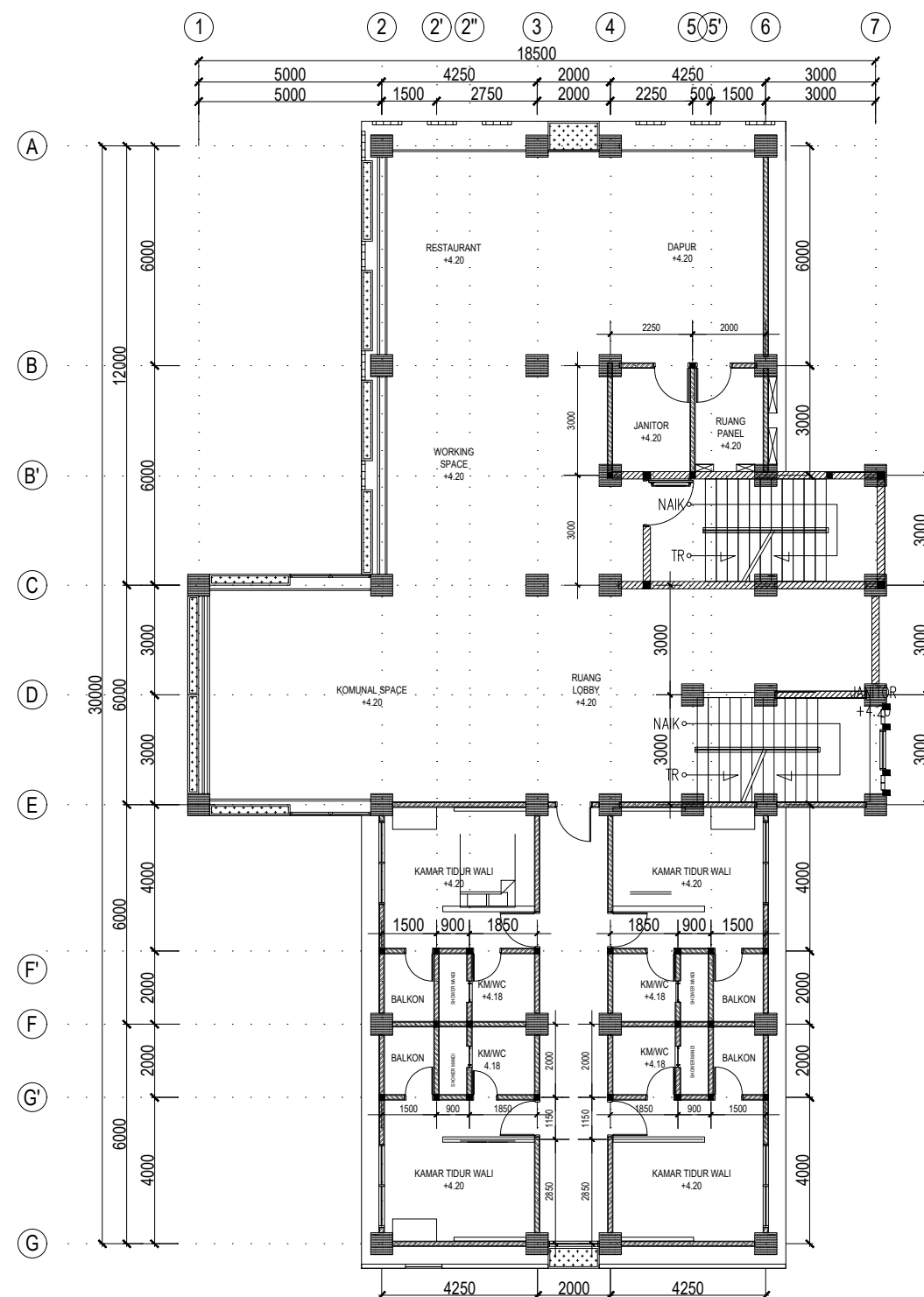
JUDUL GAMBAR

DETAIL DENAH LT. 2

NO. GAMBAR

KODE

03



DETAIL DENAH LT 2

SKALA 1 : 180



POLITEKNIK NEGERI SRIWIJAYA
PALEMBANG
2023

REVISI :

No.	URAIAN	TGL	PARAF

JUDUL LAPORAN AKHIR

PERANCANGAN PEMBANGUNAN GEDUNG
GUEST HOUSE UIN RADEN FATAH PALEMBANG



JURUSAN TEKNIK SIPIL
KONSENTRASI GEDUNG

DIGAMBAR OLEH :

PARAF :

Dea Amanda
(062030100014)

Dilla Silvira
(062030100015)

DIPERIKSA/DISETUJUI :

PEMBIMBING 1

Drs. Suhadi, S.T., M.T
NIP. 195909191986031005

PEMBIMBING 2

Drs. Sudarmadji, M.T
NIP. 196101011988031004

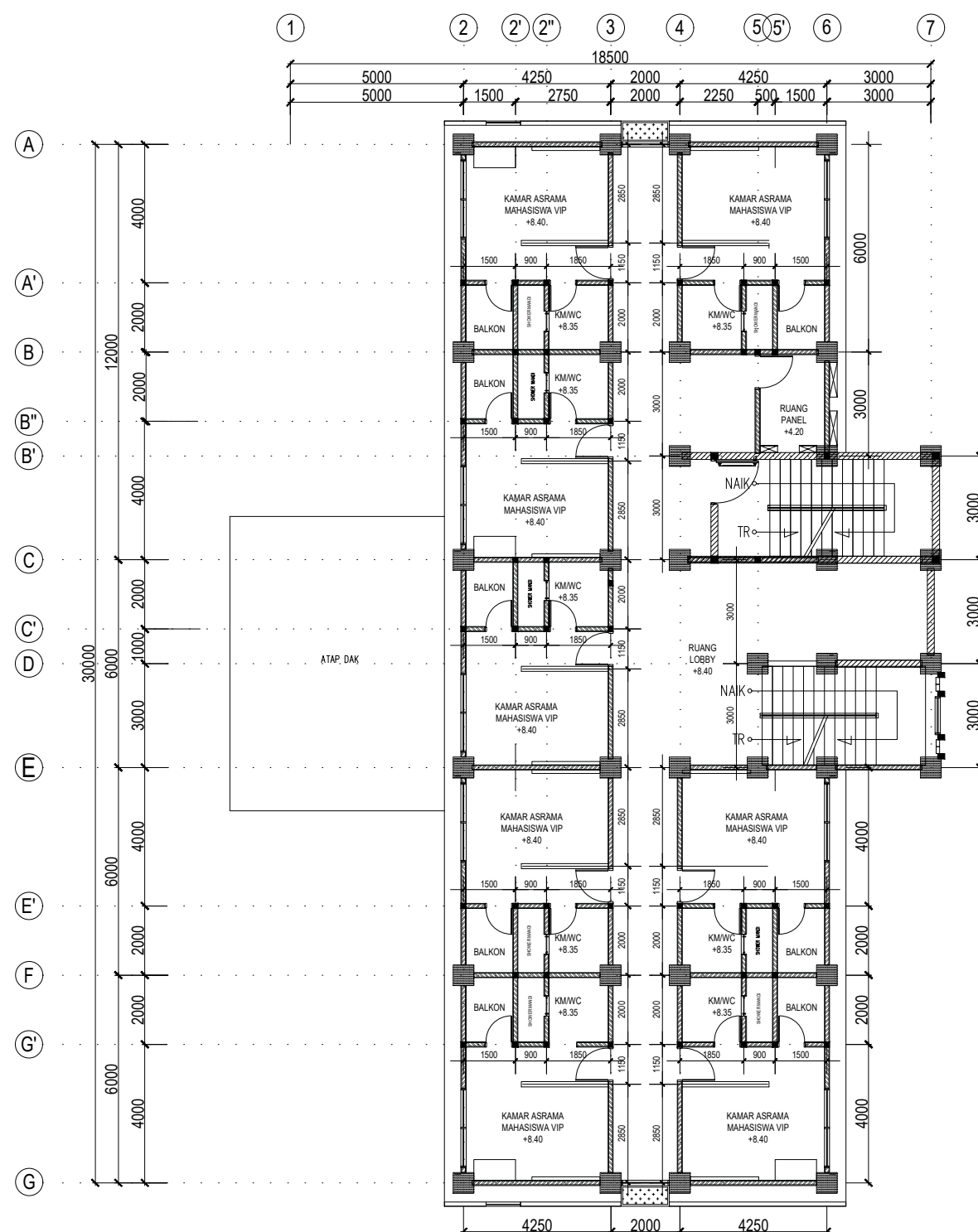
JUDUL GAMBAR

DETAIL DENAH LT. 3

NO. GAMBAR

KODE

04



DETAIL DENAH LT 3

SKALA 1 : 180



**POLITEKNIK NEGERI SRIWIJAYA
PALEMBANG
2023**

REVISI :

No.	URAIAN	TGL	PARAF

JUDUL LAPORAN AKHIR

**PERANCANGAN PEMBANGUNAN GEDUNG
GUEST HOUSE UIN RADEN FATAH PALEMBANG**



**JURUSAN TEKNIK SIPIL
KONSENTRASI GEDUNG**

DIGAMBAR OLEH :

PARAF :

**Dea Amanda
(062030100014)**

**Dilla Silvira
(062030100015)**

DIPERIKSA/DISETUJUI :
PEMBIMBING 1

**Drs. Suhadi, S.T., M.T
NIP. 195909191986031005**

PEMBIMBING 2

**Drs. Sudarmadji, M.T
NIP. 196101011988031004**

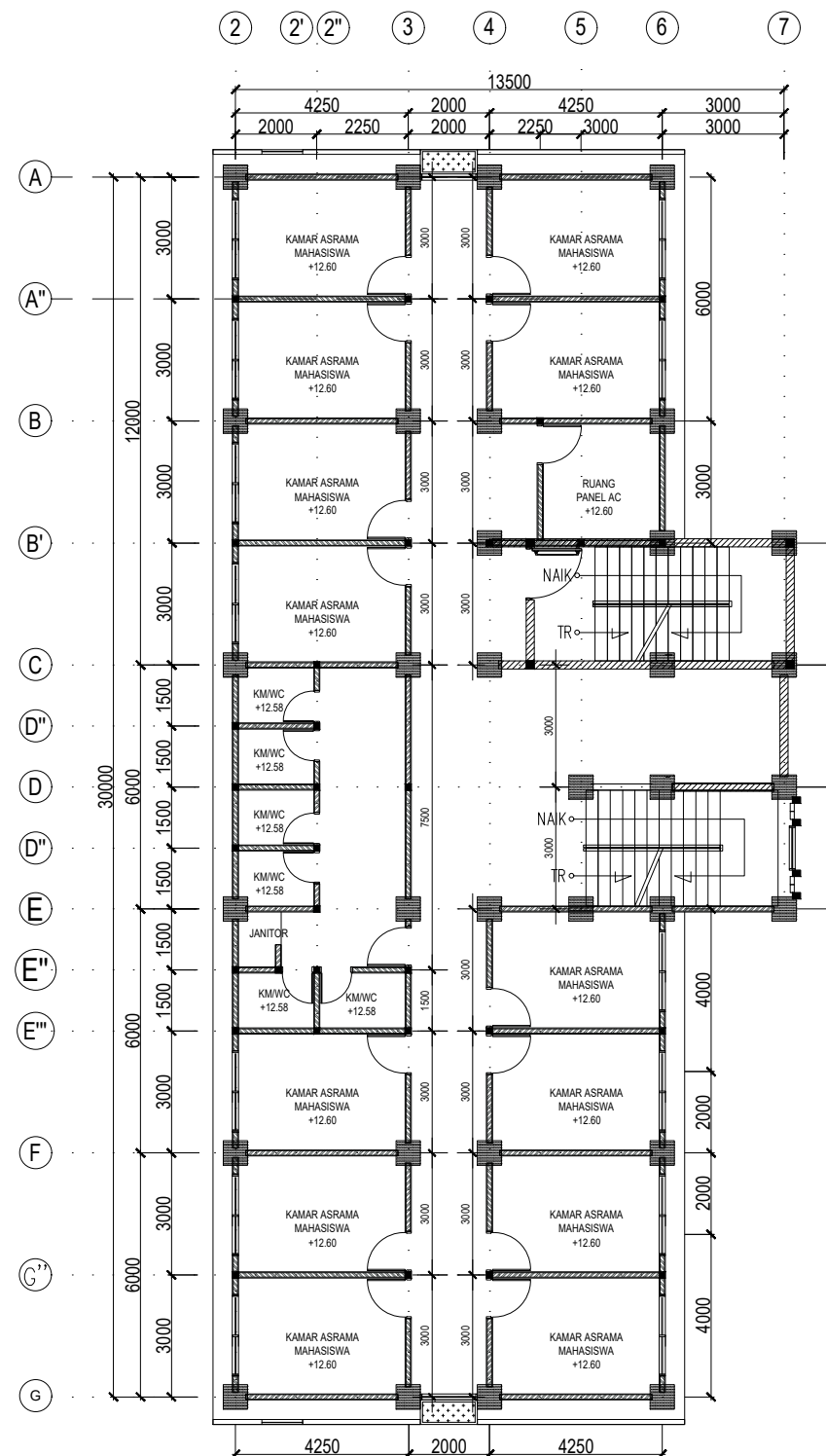
JUDUL GAMBAR

DETAIL DENAH LT. 4

NO. GAMBAR

KODE

05



DETAIL DENAH LT 4

SKALA 1 : 180



**POLITEKNIK NEGERI SRIWIJAYA
PALEMBANG
2023**

REVISI :

No.	URAIAN	TGL	PARAF

JUDUL LAPORAN AKHIR

**PERANCANGAN PEMBANGUNAN GEDUNG
GUEST HOUSE UIN RADEN FATAH PALEMBANG**



**JURUSAN TEKNIK SIPIL
KONSENTRASI GEDUNG**

DIGAMBAR OLEH :

PARAF :

**Dea Amanda
(062030100014)**

**Dilla Silvira
(062030100015)**

DIPERIKSA/DISETUJUI :

PEMBIMBING 1

**Drs. Suhadi, S.T., M.T
NIP. 195909191986031005**

PEMBIMBING 2

**Drs. Sudarmadji, M.T
NIP. 196101011988031004**

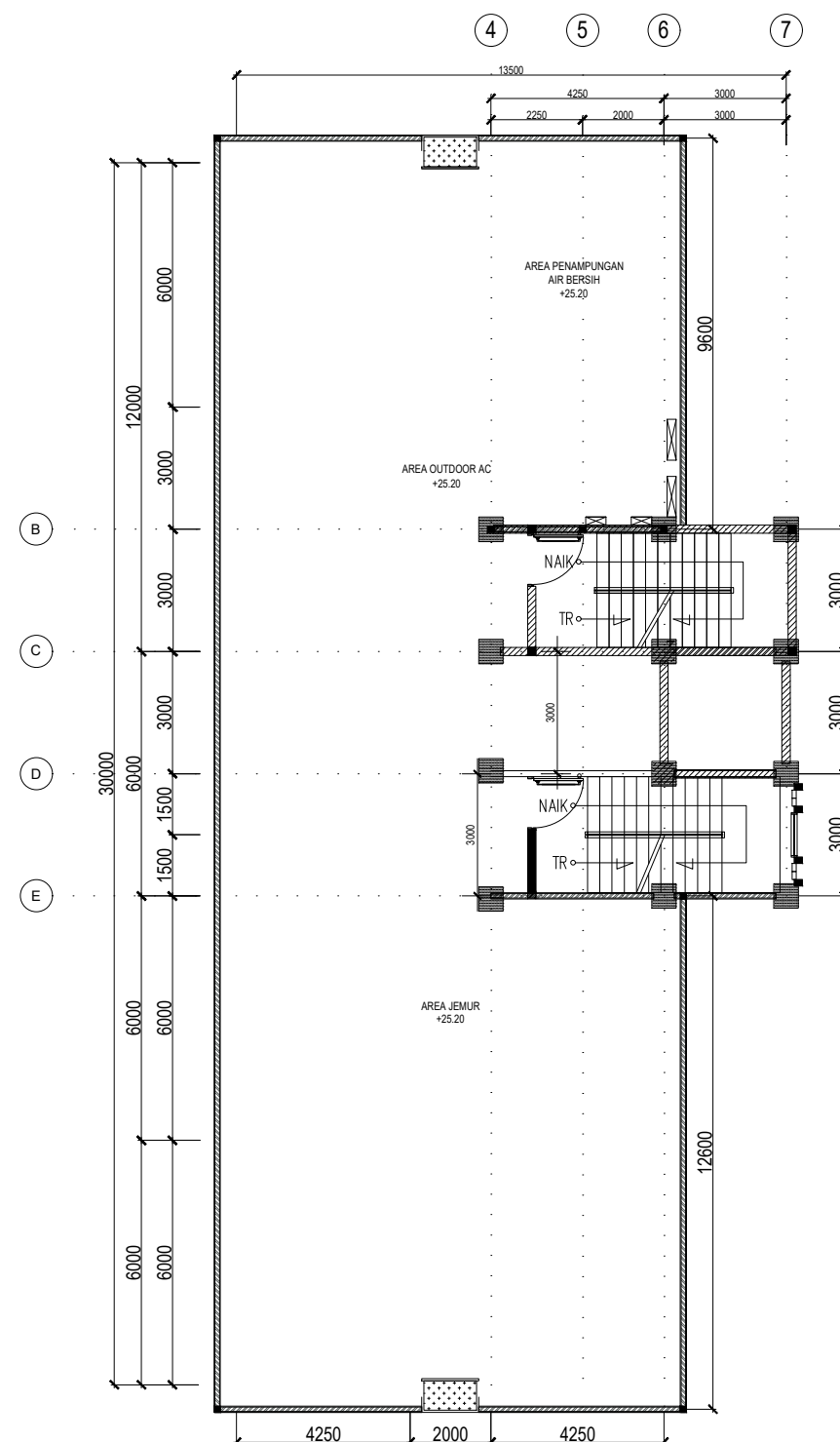
JUDUL GAMBAR

DETAIL DENAH LT. DAK

NO. GAMBAR

KODE

06



DETAIL DENAH LT DAK

SKALA 1 : 180



POLITEKNIK NEGERI SRIWIJAYA
PALEMBANG
2023

REVISI :

No.	URAIAN	TGL	PARAF

JUDUL LAPORAN AKHIR

PERANCANGAN PEMBANGUNAN GEDUNG
GUEST HOUSE UIN RADEN FATAH PALEMBANG



JURUSAN TEKNIK SIPIL
KONSENTRASI GEDUNG

DIGAMBAR OLEH :

PARAF :

Dea Amanda
(062030100014)

Dilla Silvira
(062030100015)

DIPERIKSA/DISETUJUI :

PEMBIMBING 1

Drs. Suhadi, S.T., M.T
NIP. 195909191986031005

PEMBIMBING 2

Drs. Sudarmadji, M.T
NIP. 196101011988031004

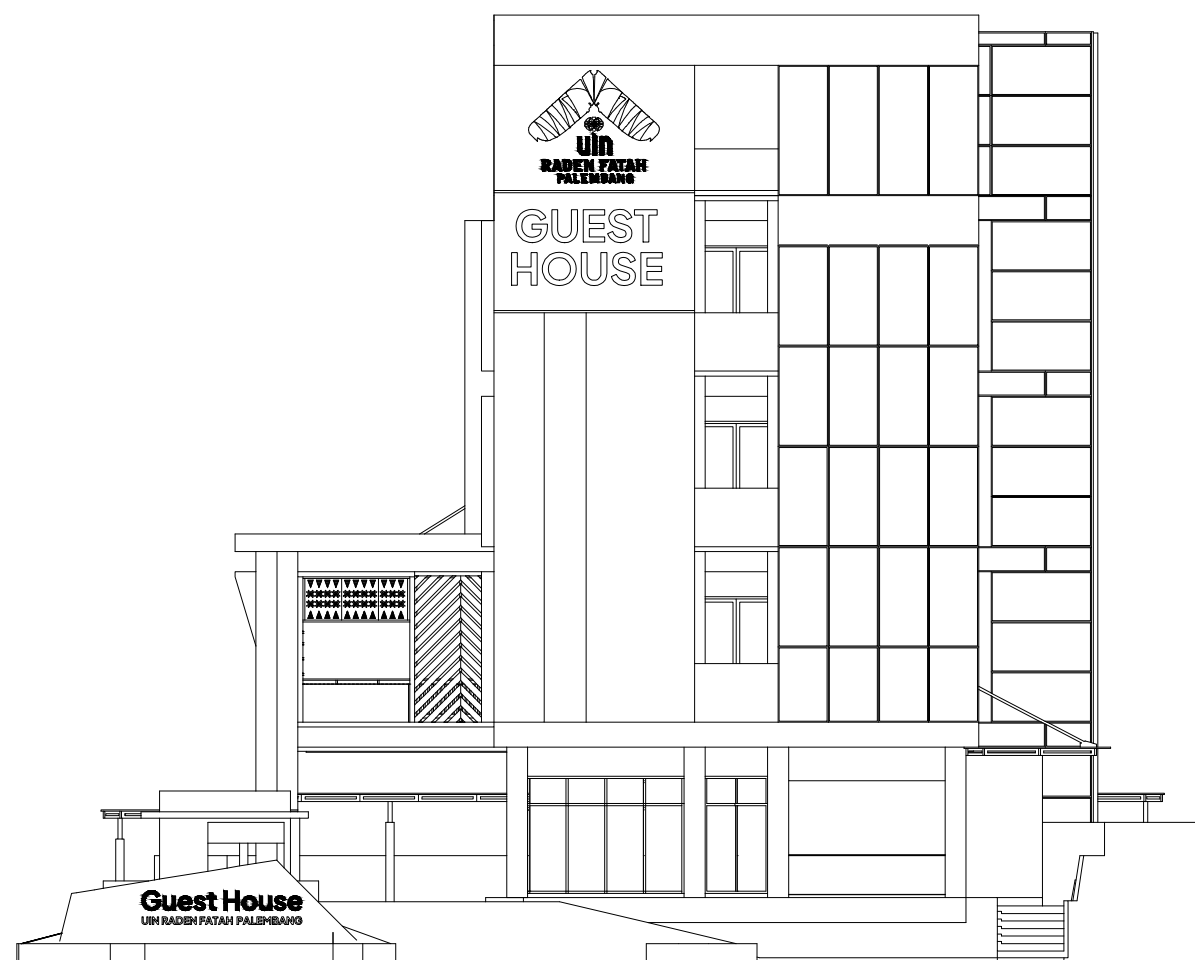
JUDUL GAMBAR

TAMPAK DEPAN

NO. GAMBAR

KODE

07



TAMPAK DEPAN

SKALA 1 :150



POLITEKNIK NEGERI SRIWIJAYA
PALEMBANG
2023

REVISI :

No.	URAIAN	TGL	PARAF

JUDUL LAPORAN AKHIR

PERANCANGAN PEMBANGUNAN GEDUNG
GUEST HOUSE UIN RADEN FATAH PALEMBANG



JURUSAN TEKNIK SIPIL
KONSENTRASI GEDUNG

DIGAMBAR OLEH :

PARAF :

Dea Amanda
(062030100014)

Dilla Silvira
(062030100015)

DIPERIKSA/DISETUJUI :
PEMBIMBING 1

Drs. Suhadi, S.T., M.T
NIP. 195909191986031005

PEMBIMBING 2

Drs. Sudarmadji, M.T
NIP. 196101011988031004

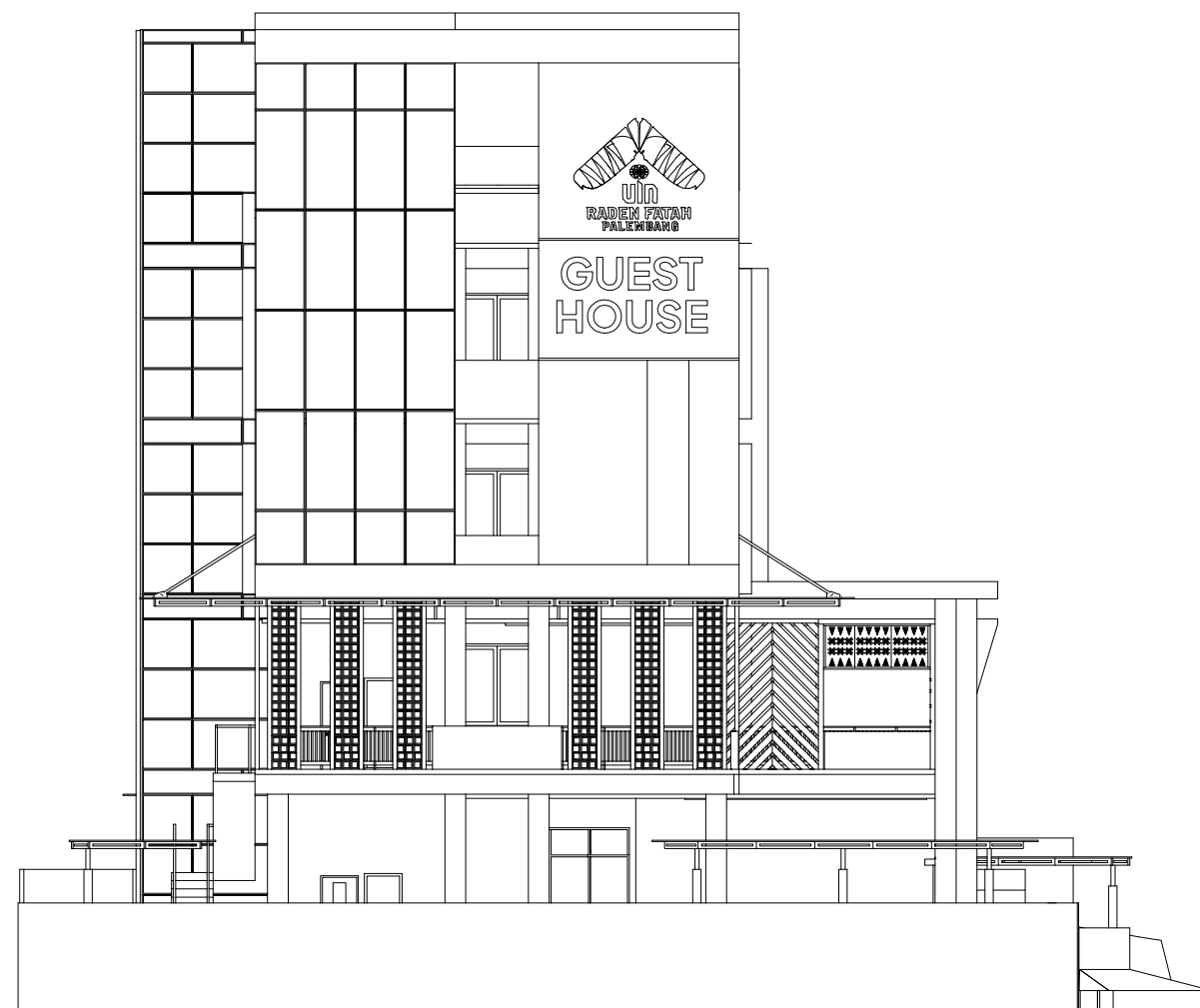
JUDUL GAMBAR

TAMPAK BELAKANG

NO. GAMBAR

KODE

08



TAMPAK BELAKANG

SKALA 1 :150



POLITEKNIK NEGERI SRIWIJAYA
PALEMBANG
2023

REVISI :

No.	URAIAN	TGL	PARAF

JUDUL LAPORAN AKHIR

PERANCANGAN PEMBANGUNAN GEDUNG
GUEST HOUSE UIN RADEN FATAH PALEMBANG



JURUSAN TEKNIK SIPIL
KONSENTRASI GEDUNG

DIGAMBAR OLEH :

PARAF :

Dea Amanda
(062030100014)

Dilla Silvira
(062030100015)

DIPERIKSA/DISETUJUI :
PEMBIMBING 1

Drs. Suhadi, S.T., M.T
NIP. 195909191986031005

PEMBIMBING 2

Drs. Sudarmadji, M.T
NIP. 196101011988031004

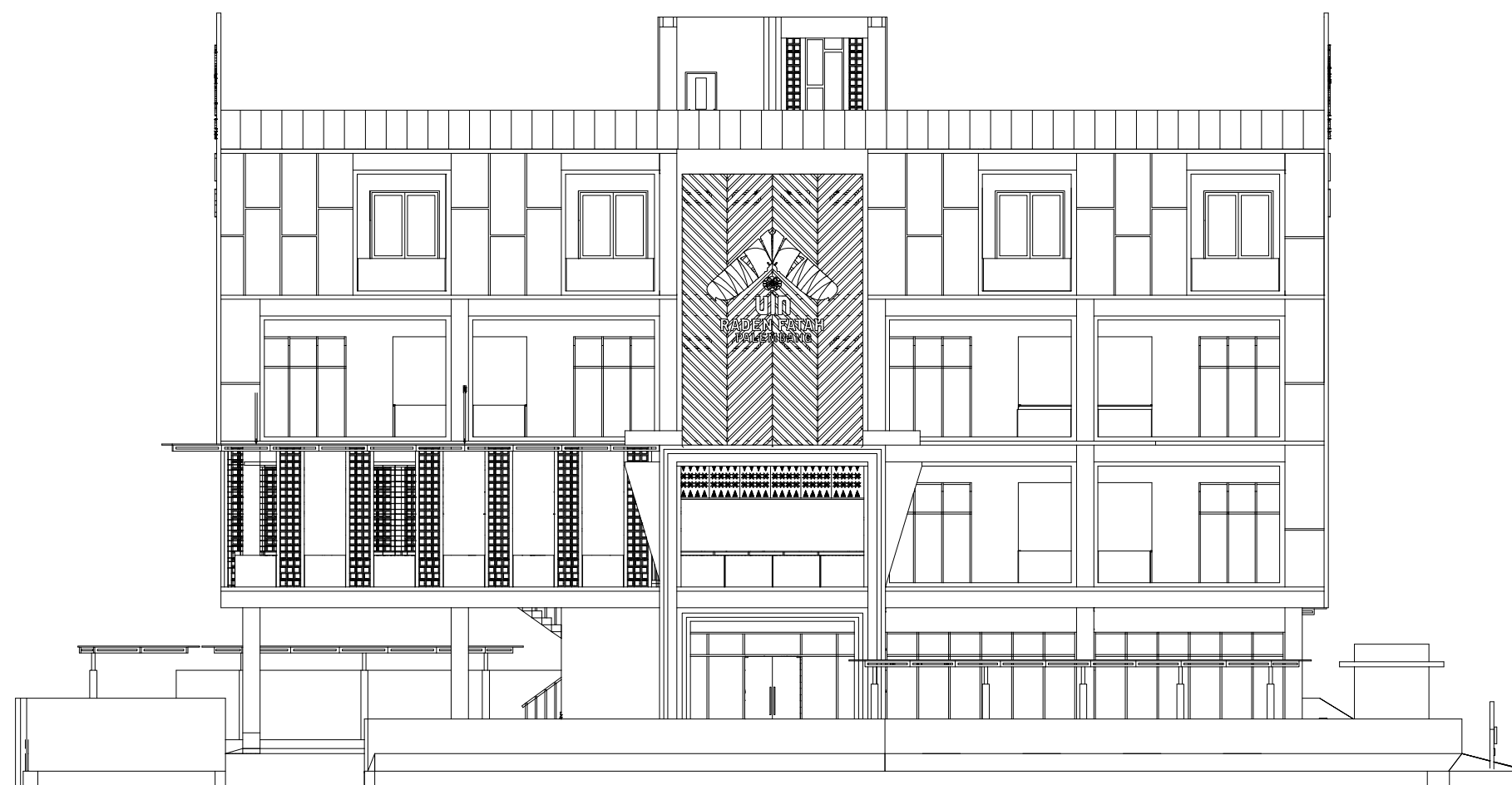
JUDUL GAMBAR

TAMPAK KIRI

NO. GAMBAR

KODE

09



TAMPAK KIRI

SKALA 1 : 150



POLITEKNIK NEGERI SRIWIJAYA
PALEMBANG
2023

REVISI :

No.	URAIAN	TGL	PARAF

JUDUL LAPORAN AKHIR

PERANCANGAN PEMBANGUNAN GEDUNG
GUEST HOUSE UIN RADEN FATAH PALEMBANG



JURUSAN TEKNIK SIPIL
KONSENTRASI GEDUNG

DIGAMBAR OLEH :

PARAF :

Dea Amanda
(062030100014)

Dilla Silvira
(062030100015)

DIPERIKSA/DISETUJUI :
PEMBIMBING 1

Drs. Suhadi, S.T., M.T
NIP. 195909191986031005

PEMBIMBING 2

Drs. Sudarmadji, M.T
NIP. 196101011988031004

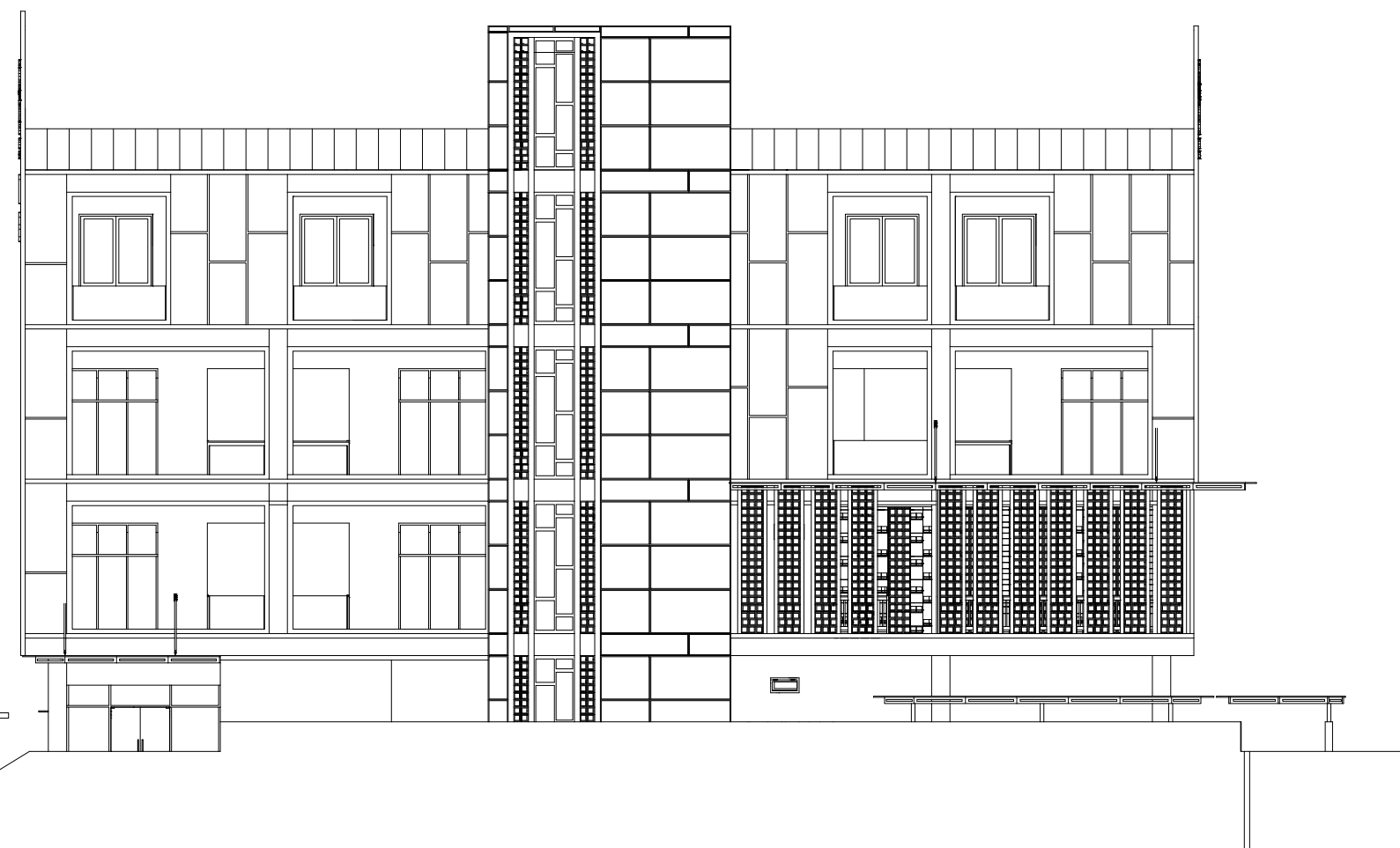
JUDUL GAMBAR

TAMPAK KANAN

NO. GAMBAR

KODE

10



TAMPAK KANAN

SKALA 1 : 150



POLITEKNIK NEGERI
PALEMBANG
2023

REVISI :

No.	URAIAN	TGL	PARAF

JUDUL LAPORAN AKHIR

PERANCANGAN PEMBANGUNAN GEDUNG
GUEST HOUSE UIN RADEN FATAH PALEMBANG



JURUSAN TEKNIK SIPIL
KONSENTRASI GEDUNG

DIGAMBAR OLEH :

PARAF :

Dea Amanda
(062030100014)

Dilla Silvira
(062030100015)

DIPERIKSA/DISETUJUI :
PEMBIMBING 1

Drs. Suhadi, S.T., M.T
NIP. 195909191986031005

PEMBIMBING 2

Drs. Sudarmadji, M.T
NIP. 196101011988031004

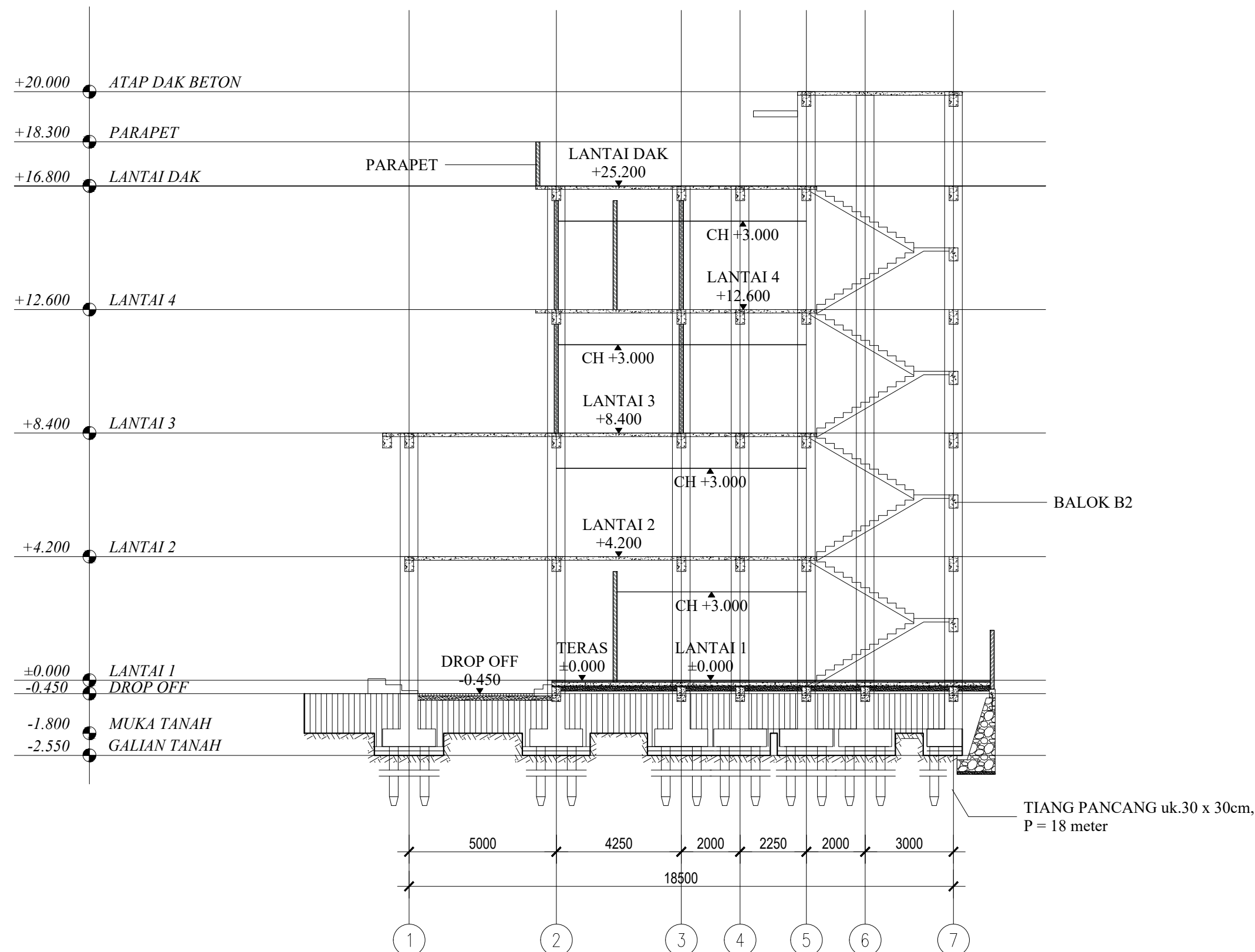
JUDUL GAMBAR

POTONGAN A-A

NO. GAMBAR

KODE

11



 **POTONGAN B-B**
SKALA 1 : 180



POLITEKNIK NEGERI SRIWIJAYA
PALEMBANG
2023

REVISI :

No.	URAIAN	TGL	PARAF

JUDUL LAPORAN AKHIR

PERANCANGAN PEMBANGUNAN GEDUNG
GUEST HOUSE UIN RADEN FATAH PALEMBANG



JURUSAN TEKNIK SIPIL
KONSENTRASI GEDUNG

DIGAMBAR OLEH :
Dea Amanda
(062030100014)

PARAF :

Dilla Silvira
(062030100015)

DIPERIKSA/DISETUJUI :
PEMBIMBING 1

Drs. Suhadi, S.T., M.T
NIP. 195909191986031005

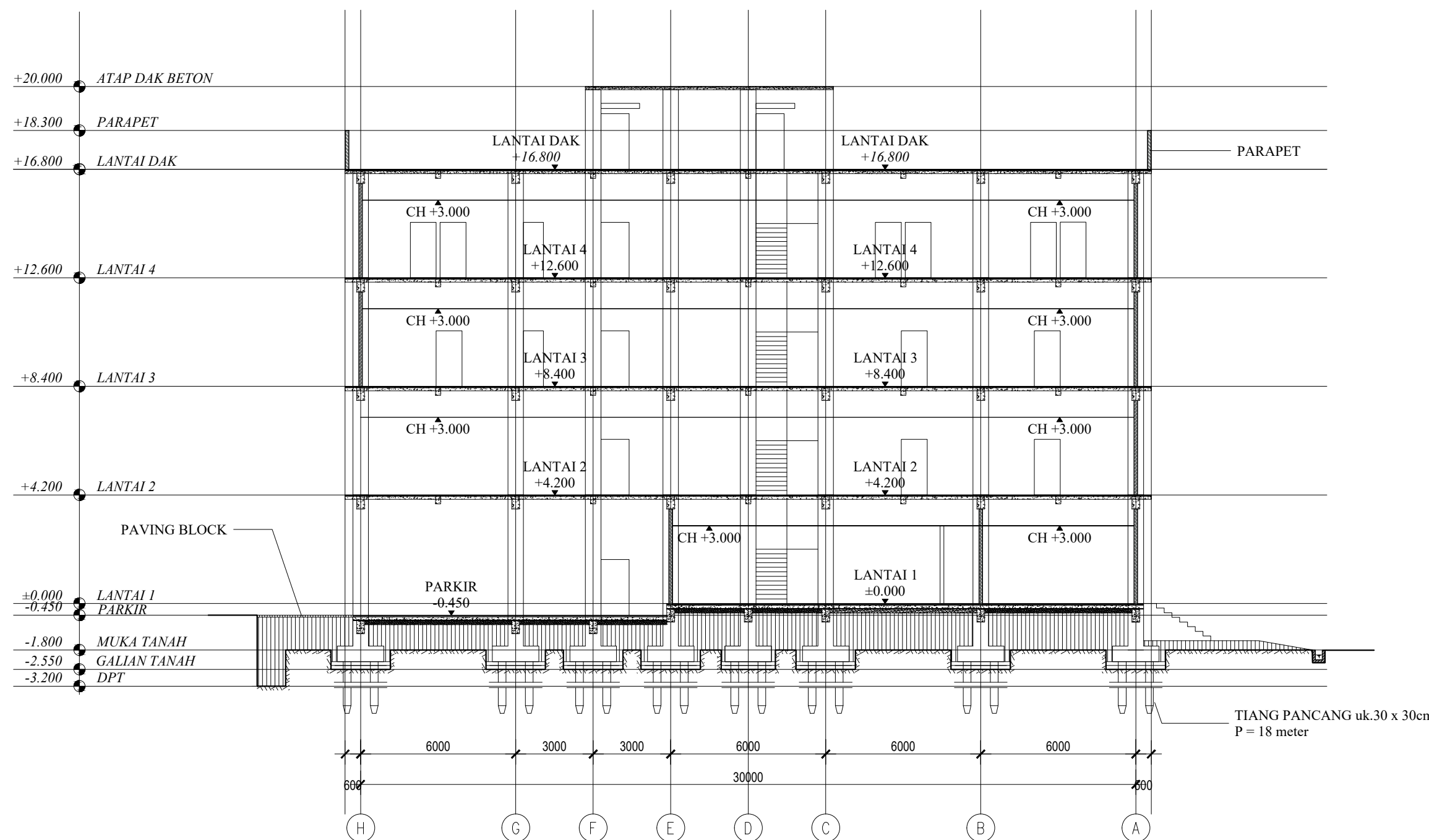
PEMBIMBING 2

Drs. Sudarmadji, M.T
NIP. 196101011988031004

JUDUL GAMBAR

POTONGAN B-B

NO. GAMBAR KODE



 **POTONGAN B-B**
SKALA 1 : 180



**POLITEKNIK NEGERI SRIWIJAYA
PALEMBANG
2023**

REVISI :

No.	URAIAN	TGL	PARAF

JUDUL LAPORAN AKHIR

**PERANCANGAN PEMBANGUNAN GEDUNG
GUEST HOUSE UIN RADEN FATAH PALEMBANG**



**JURUSAN TEKNIK SIPIL
KONSENTRASI GEDUNG**

DIGAMBAR OLEH :

PARAF :

**Dea Amanda
(062030100014)**

**Dilla Silvira
(062030100015)**

DIPERIKSA/DISETUJUI :
PEMBIMBING 1

**Drs. Suhadi, S.T., M.T
NIP. 195909191986031005**

PEMBIMBING 2

**Drs. Sudarmadji, M.T
NIP. 196101011988031004**

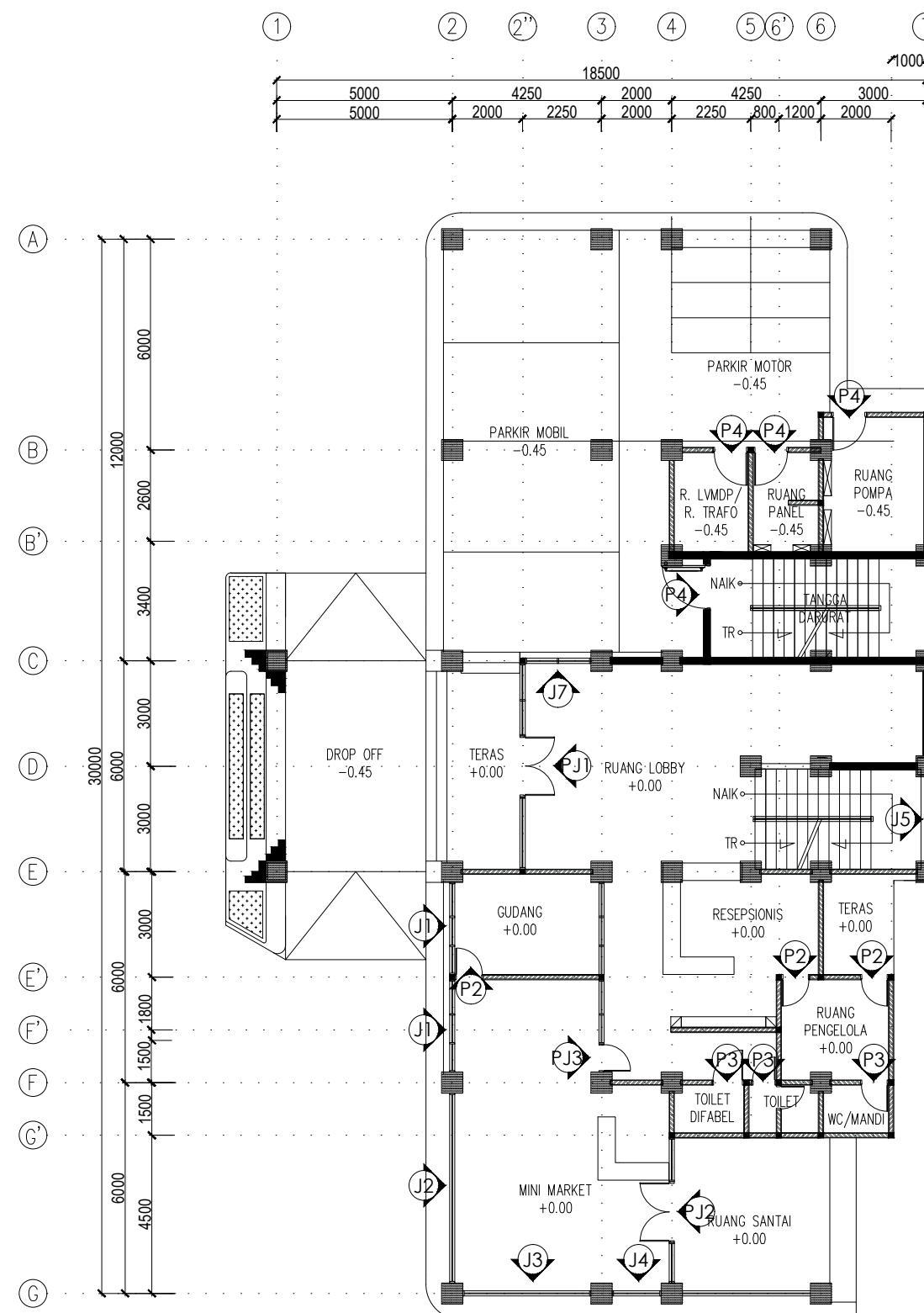
JUDUL GAMBAR

DENAH PINTU DAN JENDELA LT. 1

NO. GAMBAR

KODE

13



DENAH PINTU DAN JENDELA LT 1

SKALA 1 : 180



POLITEKNIK NEGERI
PALEMBANG
2023

REVISI :

No.	URAIAN	TGL	PARAF

JUDUL LAPORAN AKHIR

PERANCANGAN PEMBANGUNAN GEDUNG
GUEST HOUSE UIN RADEN FATAH PALEMBANG



JURUSAN TEKNIK SIPIL
KONSENTRASI GEDUNG

DIGAMBAR OLEH :

PARAF :

Dea Amanda
(062030100014)

Dilla Silvira
(062030100015)

DIPERIKSA/DISETUJUI :

PEMBIMBING 1

Drs. Suhadi, S.T., M.T
NIP. 195909191986031005

PEMBIMBING 2

Drs. Sudarmadji, M.T
NIP. 196101011988031004

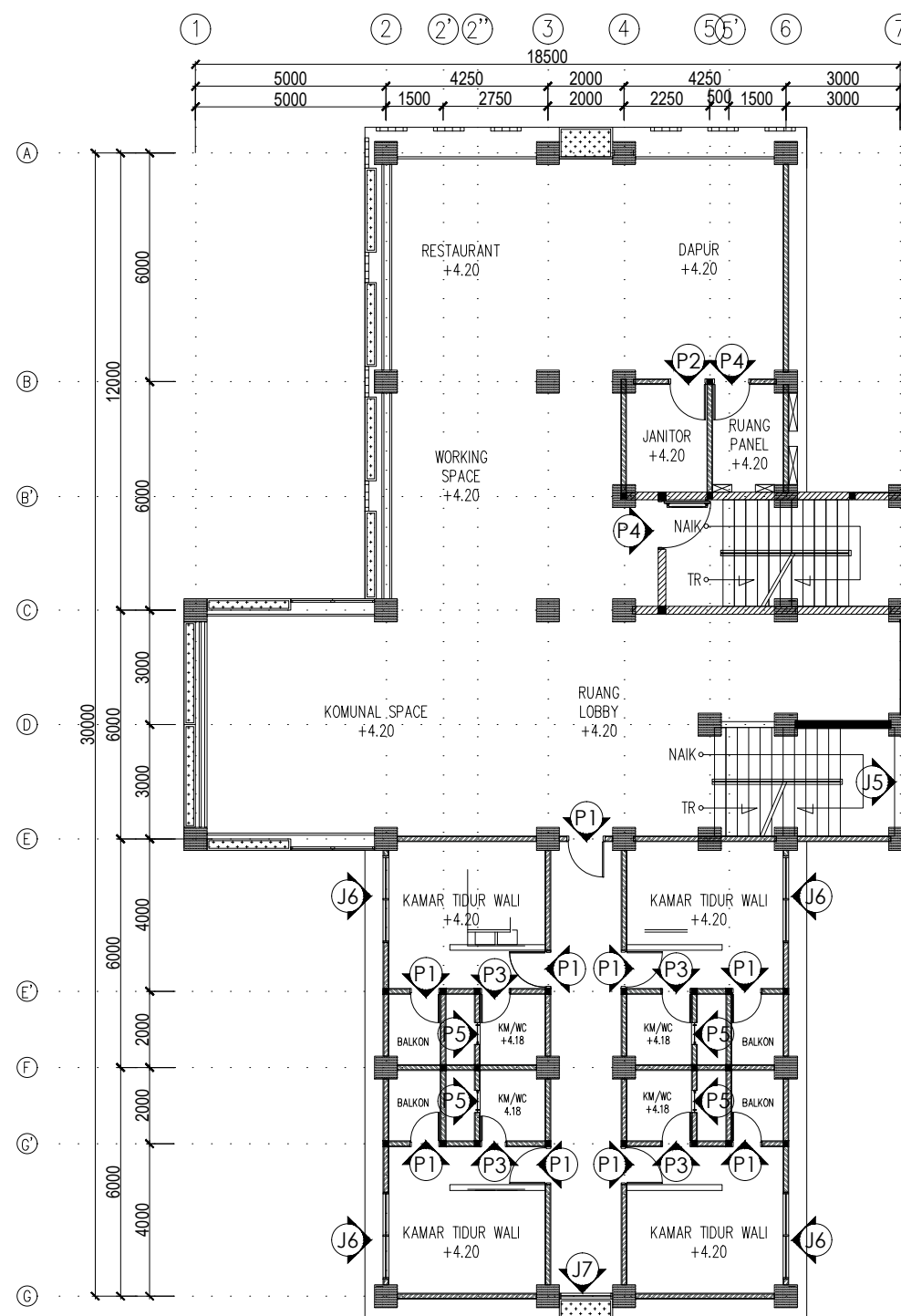
JUDUL GAMBAR

DENAH PINTU DAN JENDELA LT. 2

NO. GAMBAR

KODE

14



DENAH PINTU DAN JENDELA LT 2

SKALA 1 : 180



POLITEKNIK NEGERI
PALEMBANG
2023

REVISI :

No.	URAIAN	TGL	PARAF

JUDUL LAPORAN AKHIR

PERANCANGAN PEMBANGUNAN GEDUNG
GUEST HOUSE UIN RADEN FATAH PALEMBANG



JURUSAN TEKNIK SIPIL
KONSENTRASI GEDUNG

DIGAMBAR OLEH :
Dea Amanda
(062030100014)

PARAF :

Dilla Silvira
(062030100015)

DIPERIKSA/DISETUJUI :
PEMBIMBING 1

Drs. Suhadi, S.T., M.T
NIP. 195909191986031005

PEMBIMBING 2

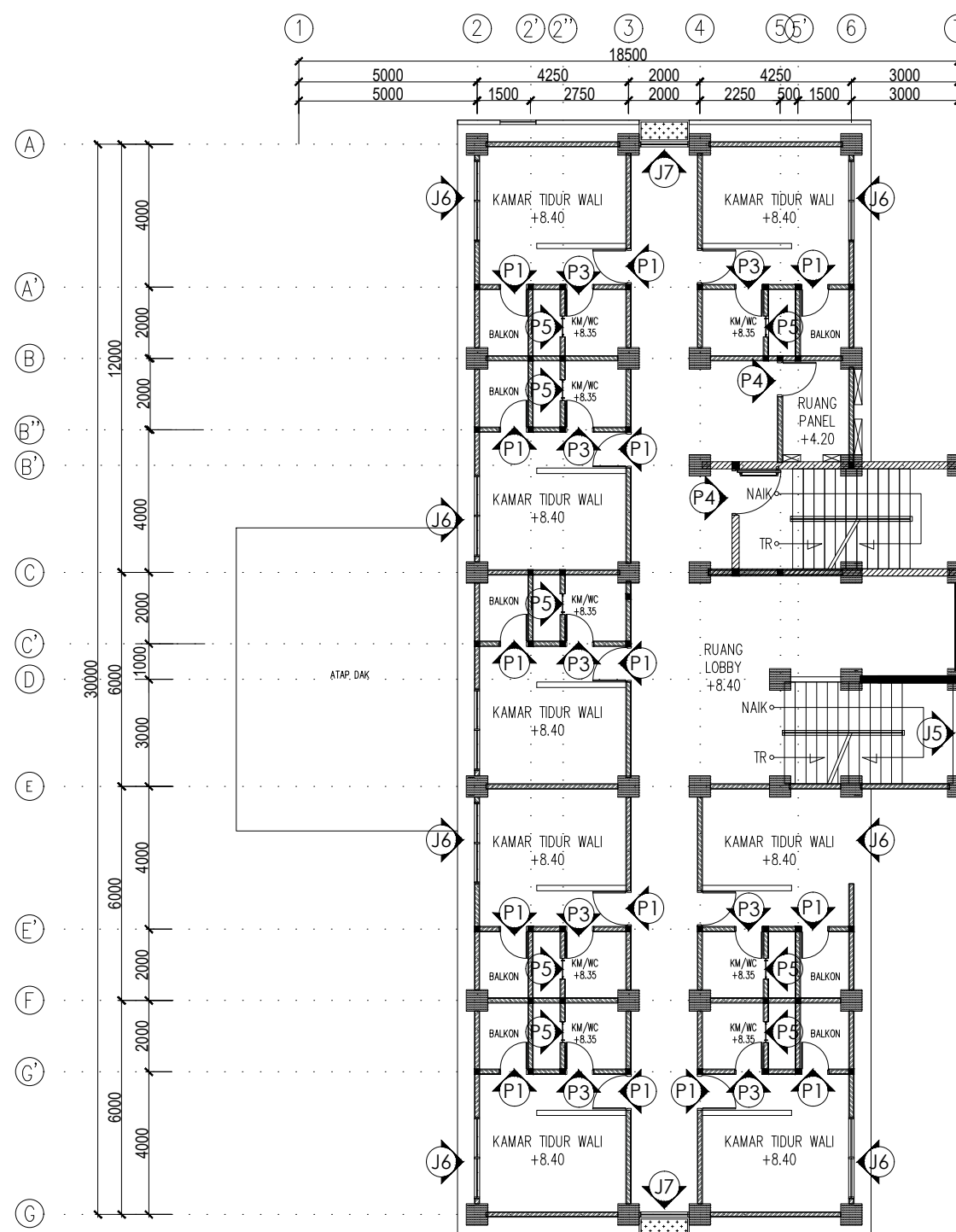
Drs. Sudarmadji, M.T
NIP. 196101011988031004

JUDUL GAMBAR

DENAH PINTU DAN JENDELA LT. 3

NO. GAMBAR KODE

15



DENAH PINTU DAN JENDELA LT 3

SKALA 1 : 180



**POLITEKNIK NEGERI SRIWIJAYA
PALEMBANG
2023**

REVISI :

No.	URAIAN	TGL	PARAF

JUDUL LAPORAN AKHIR

**PERANCANGAN PEMBANGUNAN GEDUNG
GUEST HOUSE UIN RADEN FATAH PALEMBANG**



**JURUSAN TEKNIK SIPIL
KONSENTRASI GEDUNG**

DIGAMBAR OLEH :

PARAF :

**Dea Amanda
(062030100014)**

**Dilla Silvira
(062030100015)**

DIPERIKSA/DISETUJUI :
PEMBIMBING 1

**Drs. Suhadi, S.T., M.T
NIP. 195909191986031005**

PEMBIMBING 2

**Drs. Sudarmadji, M.T
NIP. 196101011988031004**

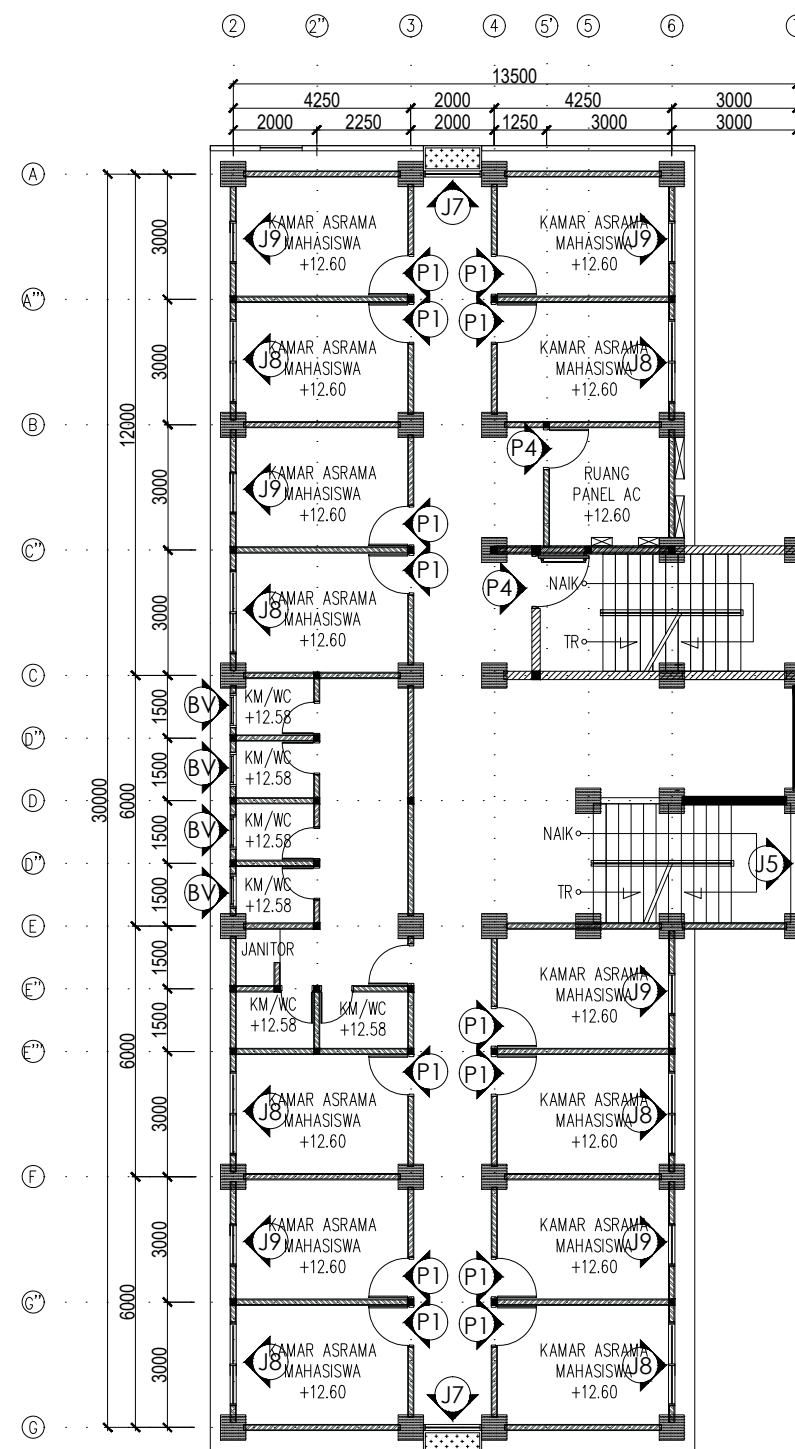
JUDUL GAMBAR

DENAH PINTU DAN JENDELA LT. 4

NO. GAMBAR

KODE

16



DENAH PINTU DAN JENDELA LT 4

SKALA 1 : 180



**POLITEKNIK NEGERI
PALEMBANG
2023**

REVISI :

No.	URAIAN	TGL	PARAF

JUDUL LAPORAN AKHIR

**PERANCANGAN PEMBANGUNAN GEDUNG
GUEST HOUSE UIN RADEN FATAH PALEMBANG**



**JURUSAN TEKNIK SIPIL
KONSENTRASI GEDUNG**

DIGAMBAR OLEH :
**Dea Amanda
(062030100014)**

PARAF :

**Dilla Silvira
(062030100015)**

DIPERIKSA/DISETUJUI :
PEMBIMBING 1

**Drs. Suhadi, S.T., M.T
NIP. 195909191986031005**

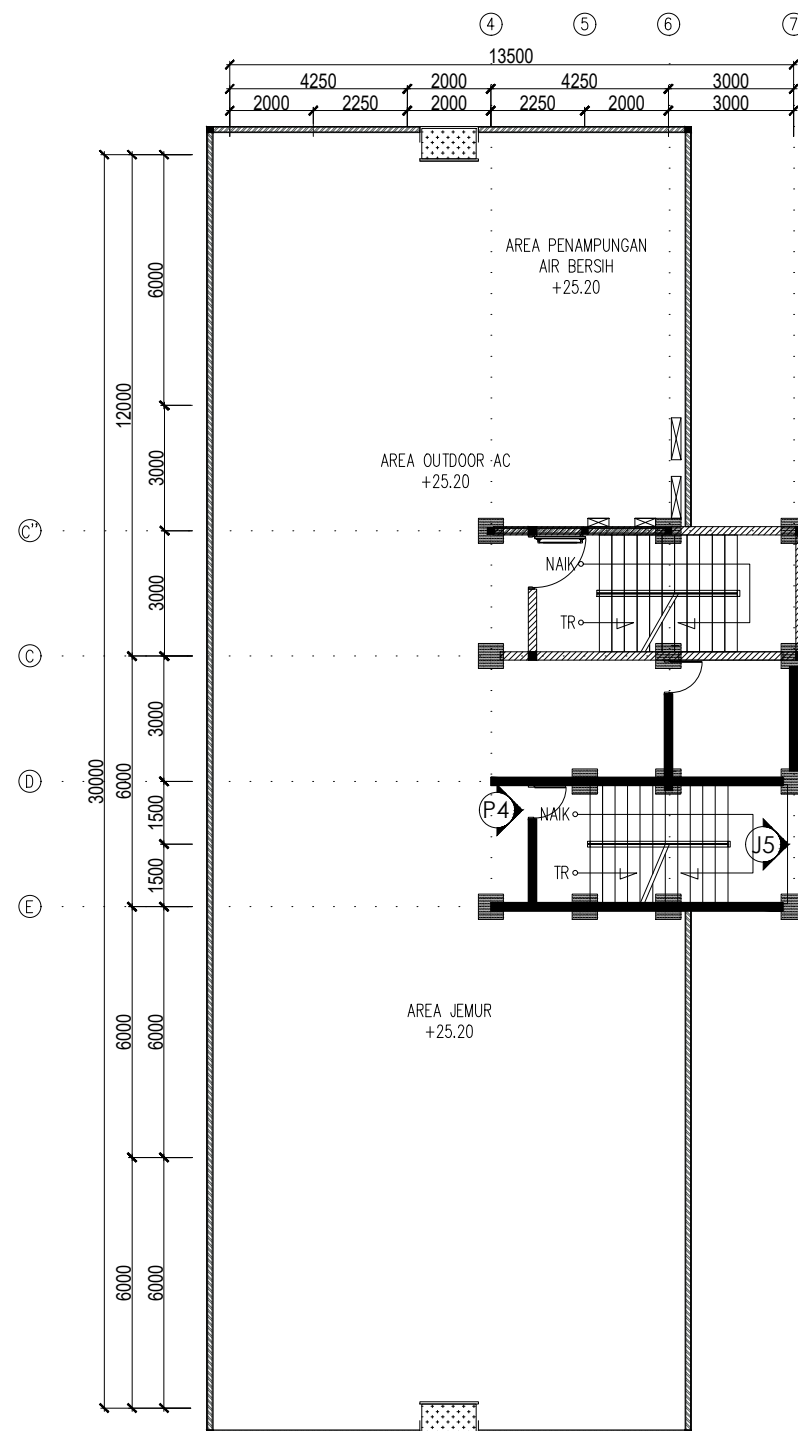
PEMBIMBING 2

**Drs. Sudarmadji, M.T
NIP. 196101011988031004**

JUDUL GAMBAR

**DENAH PINTU DAN JENDELA
LT. DAK**

NO. GAMBAR	KODE
17	



DENAH PINTU DAN JENDELA LT DAK

SKALA 1 : 180



POLITEKNIK NEGERI SRIWIJAYA
PALEMBANG
2023

REVISI :

No.	URAIAN	TGL	PARAF

JUDUL LAPORAN AKHIR

PERANCANGAN PEMBANGUNAN GEDUNG
GUEST HOUSE UIN RADEN FATAH PALEMBANG



JURUSAN TEKNIK SIPIL
KONSENTRASI GEDUNG

DIGAMBAR OLEH :

PARAF :

Dea Amanda
(062030100014)

Dilla Silvira
(062030100015)

DIPERIKSA/DISETUJUI :
PEMBIMBING 1

Drs. Suhadi, S.T., M.T
NIP. 195909191986031005

PEMBIMBING 2

Drs. Sudarmadji, M.T
NIP. 196101011988031004

JUDUL GAMBAR

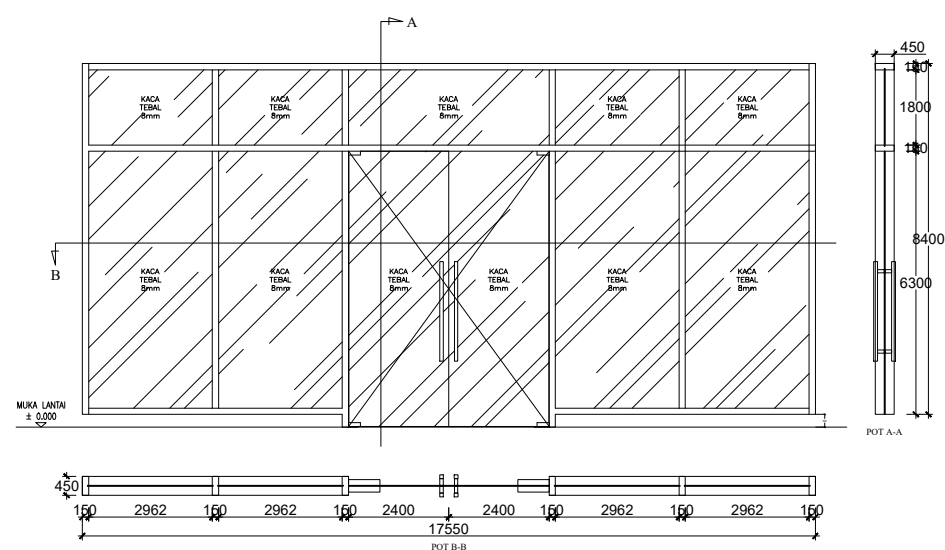
DETAIL PUNTU DAN JENDELA

NO. GAMBAR

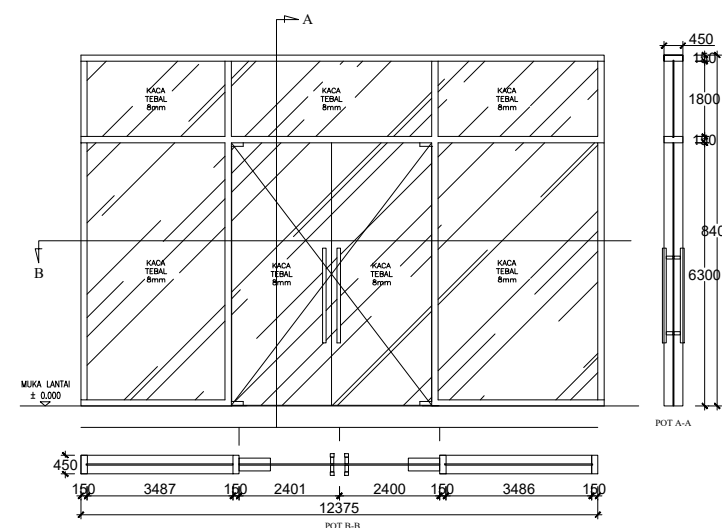
KODE

18

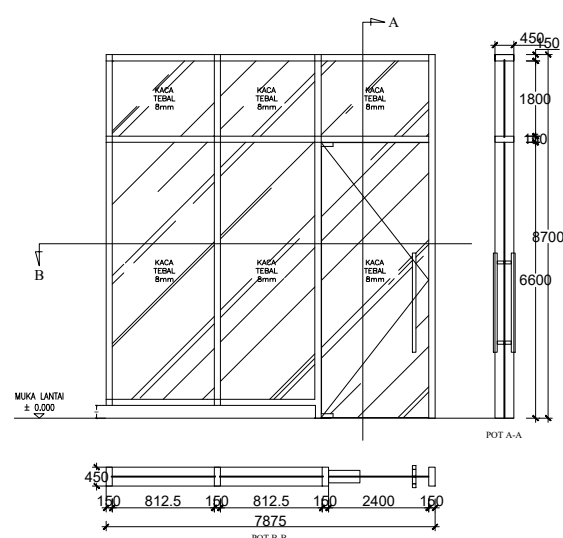
PJ-1



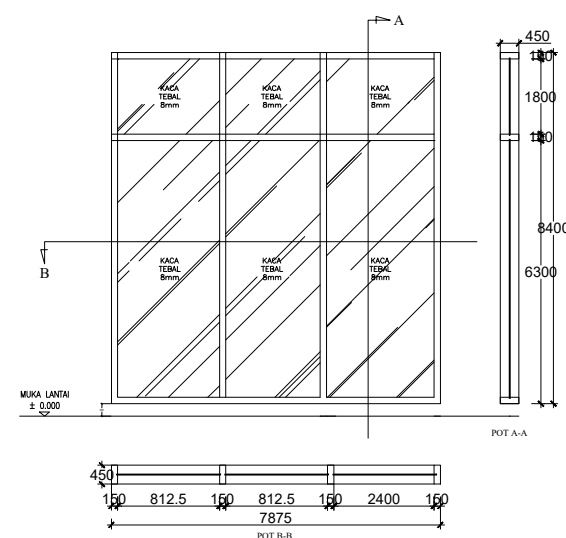
PJ-2



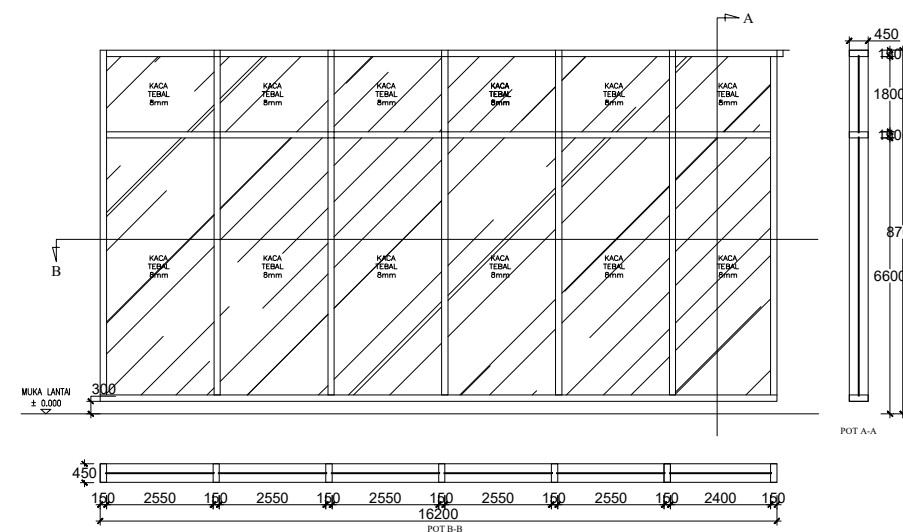
PJ-3



J-1



J-2



DETAIL PINTU DAN JENDELA





POLITEKNIK NEGERI SRIWIJAYA
PALEMBANG
2023

REVISI :

No.	URAIAN	TGL	PARAF

JUDUL LAPORAN AKHIR

PERANCANGAN PEMBANGUNAN GEDUNG
GUEST HOUSE UIN RADEN FATAH PALEMBANG



JURUSAN TEKNIK SIPIL
KONSENTRASI GEDUNG

DIGAMBAR OLEH :
Dea Amanda
(062030100014)

PARAF :

Dilla Silvira
(062030100015)

DIPERIKSA/DISETUJUI :
PEMBIMBING 1

Drs. Suhadi, S.T., M.T
NIP. 195909191986031005

PEMBIMBING 2

Drs. Sudarmadji, M.T
NIP. 196101011988031004

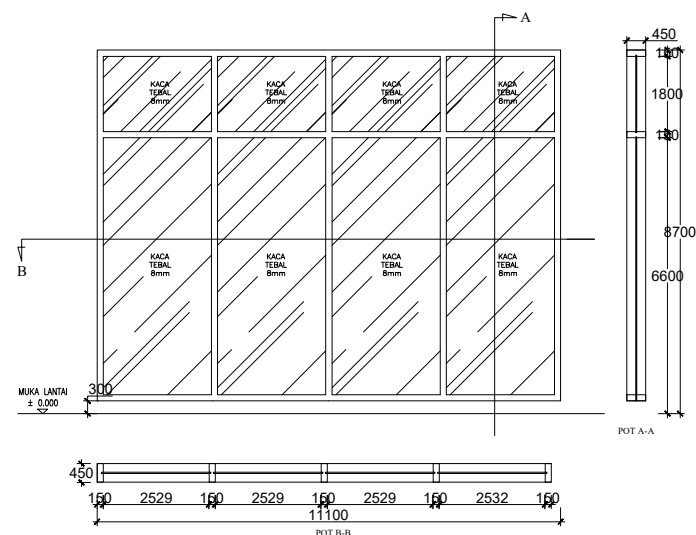
JUDUL GAMBAR

DETAIL PUNTU DAN JENDELA

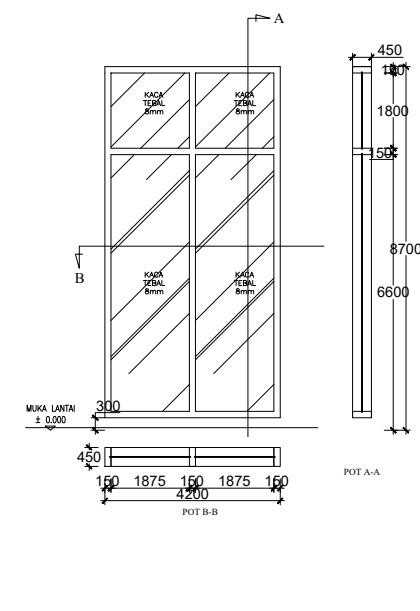
NO. GAMBAR KODE

19

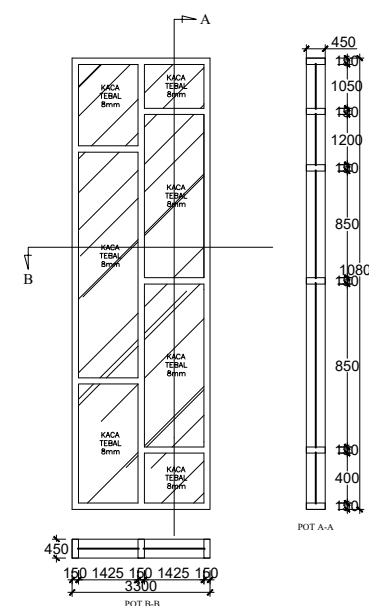
J-3



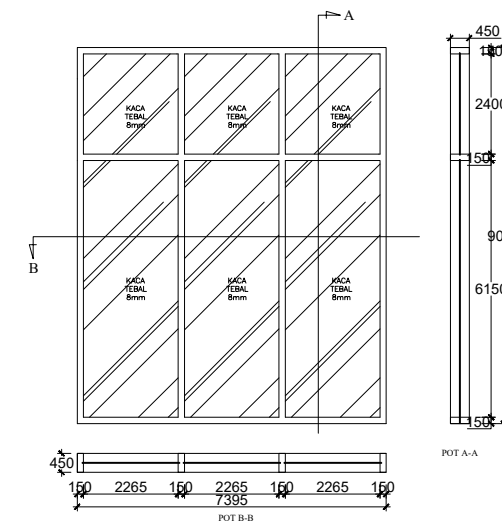
J-4



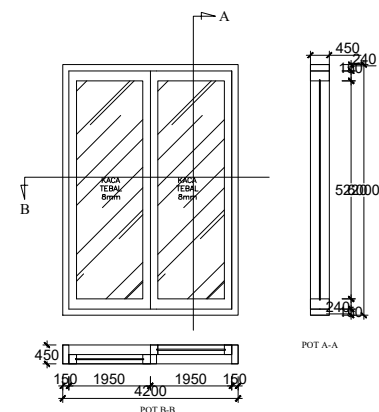
J-5



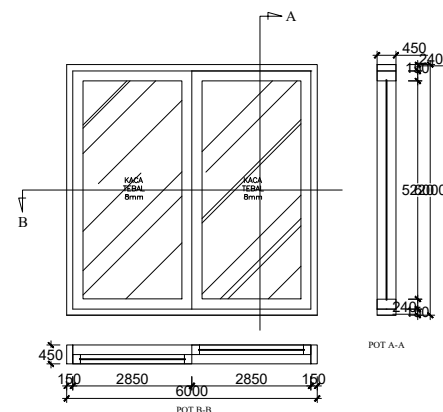
J-6



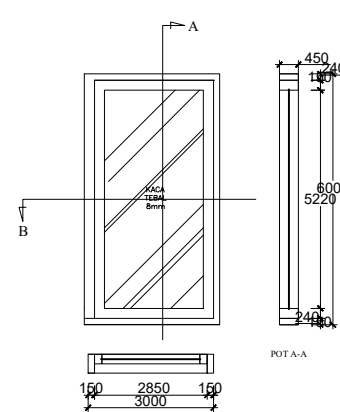
J-7



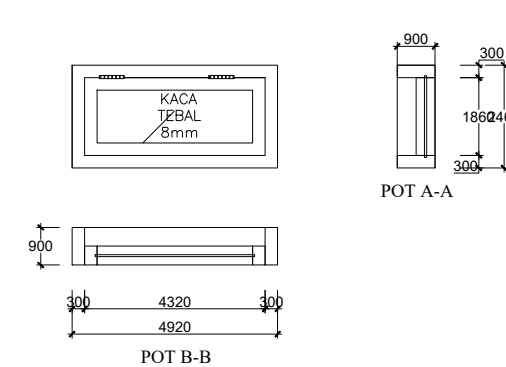
J-8



J-9



B-V



DETAIL PINTU DAN JENDELA





**POLITEKNIK NEGERI
PALEMBANG
2023**

REVISI :

No.	URAIAN	TGL	PARAF

JUDUL LAPORAN AKHIR

**PERANCANGAN PEMBANGUNAN GEDUNG
GUEST HOUSE UIN RADEN FATAH PALEMBANG**



**JURUSAN TEKNIK SIPIL
KONSENTRASI GEDUNG**

DIGAMBAR OLEH :

PARAF :

**Dea Amanda
(062030100014)**

**Dilla Silvira
(062030100015)**

DIPERIKSA/DISETUJUI :
PEMBIMBING 1

**Drs. Suhadi, S.T., M.T
NIP. 195909191986031005**

PEMBIMBING 2

**Drs. Sudarmadji, M.T
NIP. 196101011988031004**

JUDUL GAMBAR

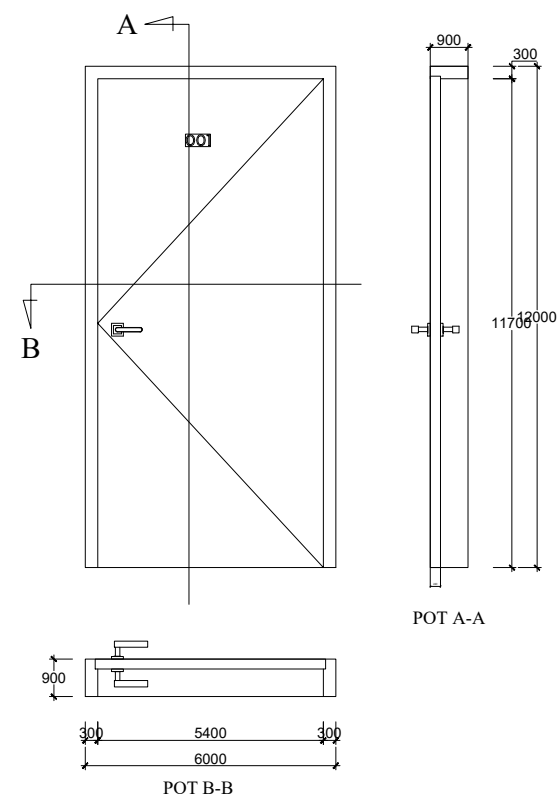
DETAIL PUNTU DAN JENDELA

NO. GAMBAR

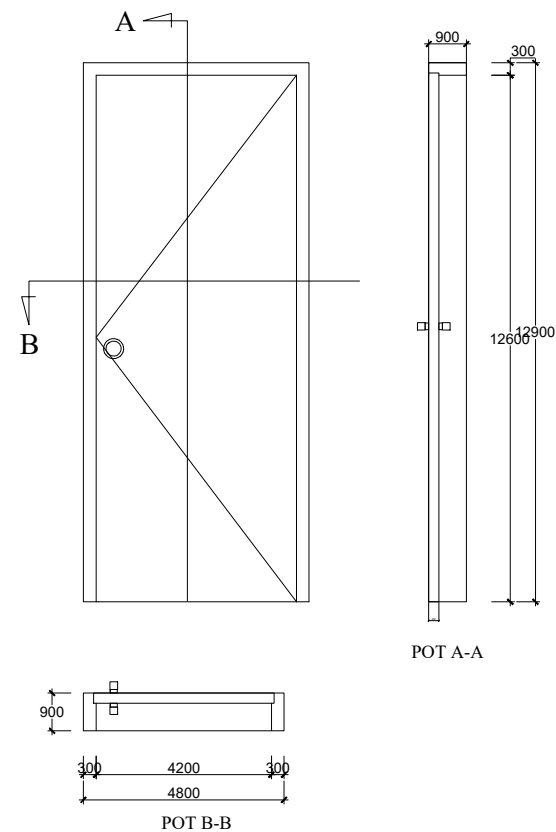
KODE

20

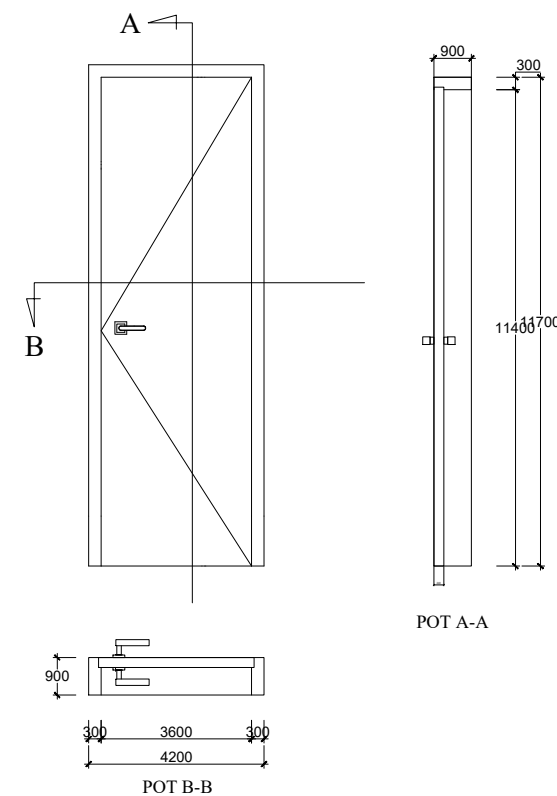
P-1



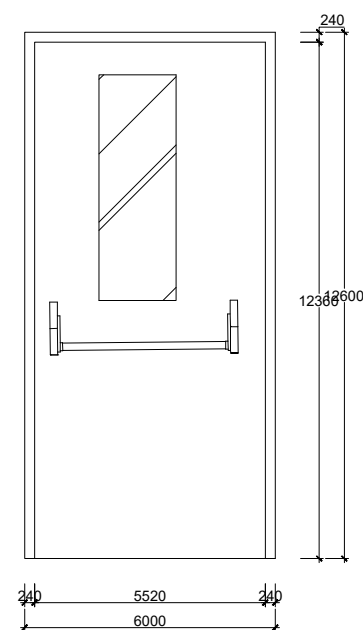
P-2



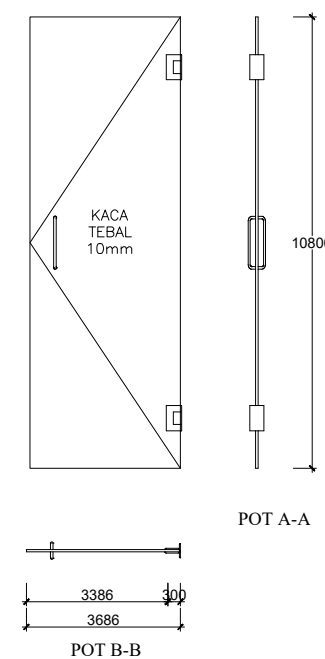
P-3



P-4



P-5



DETAIL PINTU DAN JENDELA





**POLITEKNIK NEGERI SRIWIJAYA
PALEMBANG
2023**

REVISI :

No.	URAIAN	TGL	PARAF

JUDUL LAPORAN AKHIR

**PERANCANGAN PEMBANGUNAN GEDUNG
GUEST HOUSE UIN RADEN FATAH PALEMBANG**



**JURUSAN TEKNIK SIPIL
KONSENTRASI GEDUNG**

DIGAMBAR OLEH :
**Dea Amanda
(062030100014)**

PARAF :

**Dilla Silvira
(062030100015)**

DIPERIKSA/DISETUJUI :
PEMBIMBING 1

**Drs. Suhadi, S.T., M.T
NIP. 195909191986031005**

PEMBIMBING 2

**Drs. Sudarmadji, M.T
NIP. 196101011988031004**

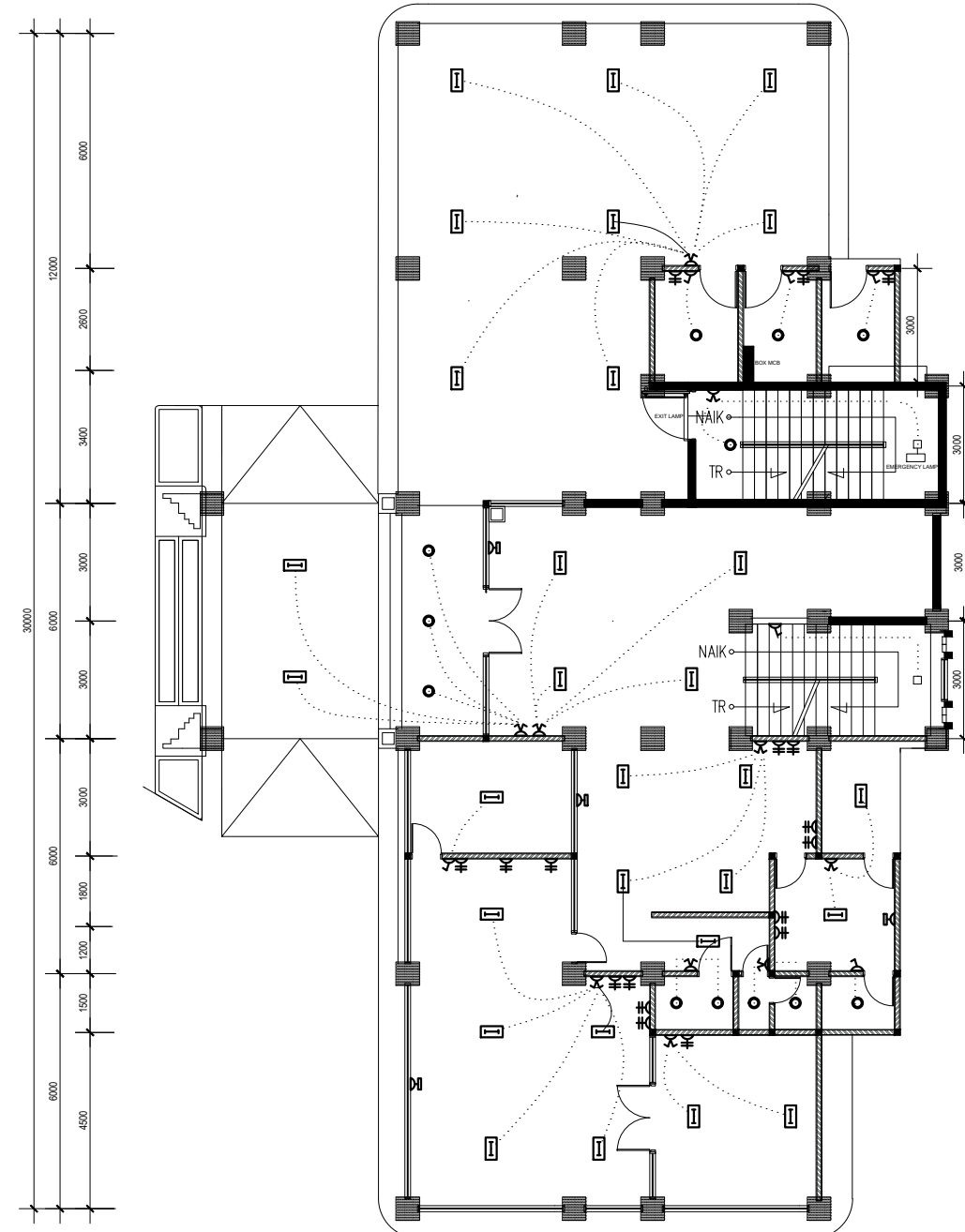
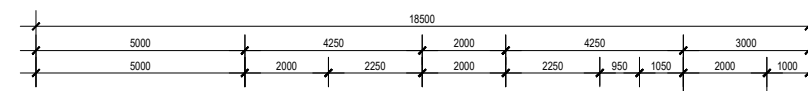
JUDUL GAMBAR

DENAH TITIK LAMPU, STOP KONTAK, SAKLAR GANDA & SAKLAR TUNGGAL LANTAI 1

NO. GAMBAR

KODE

21



KETERANGAN :

	LAMPU TL LED 2 X 8 WATT
	DOWNLIGHT LED 17 WATT
	STOP KONTAK
	SAKLAR TUNGGAL
	SAKLAR GANDA
	LAMPU BARET 13 WATT
	STOP KONTAK AC

DENAH TITIK LAMPU, STOP KONTAK, SAKLAR GANDA & SAKLAR TUNGGAL LANTAI 1
SKALA 1 : 180



POLITEKNIK NEGERI SRIWIJAYA
PALEMBANG
2023

REVISI :

No.	URAIAN	TGL	PARAF

JUDUL LAPORAN AKHIR

PERANCANGAN PEMBANGUNAN GEDUNG
GUEST HOUSE UIN RADEN FATAH PALEMBANG



JURUSAN TEKNIK SIPIL
KONSENTRASI GEDUNG

DIGAMBAR OLEH :
Dea Amanda
(062030100014)

PARAF :

Dilla Silvira
(062030100015)

DIPERIKSA/DISETUJUI :
PEMBIMBING 1

Drs. Suhadi, S.T., M.T
NIP. 195909191986031005

PEMBIMBING 2

Drs. Sudarmadji, M.T
NIP. 196101011988031004

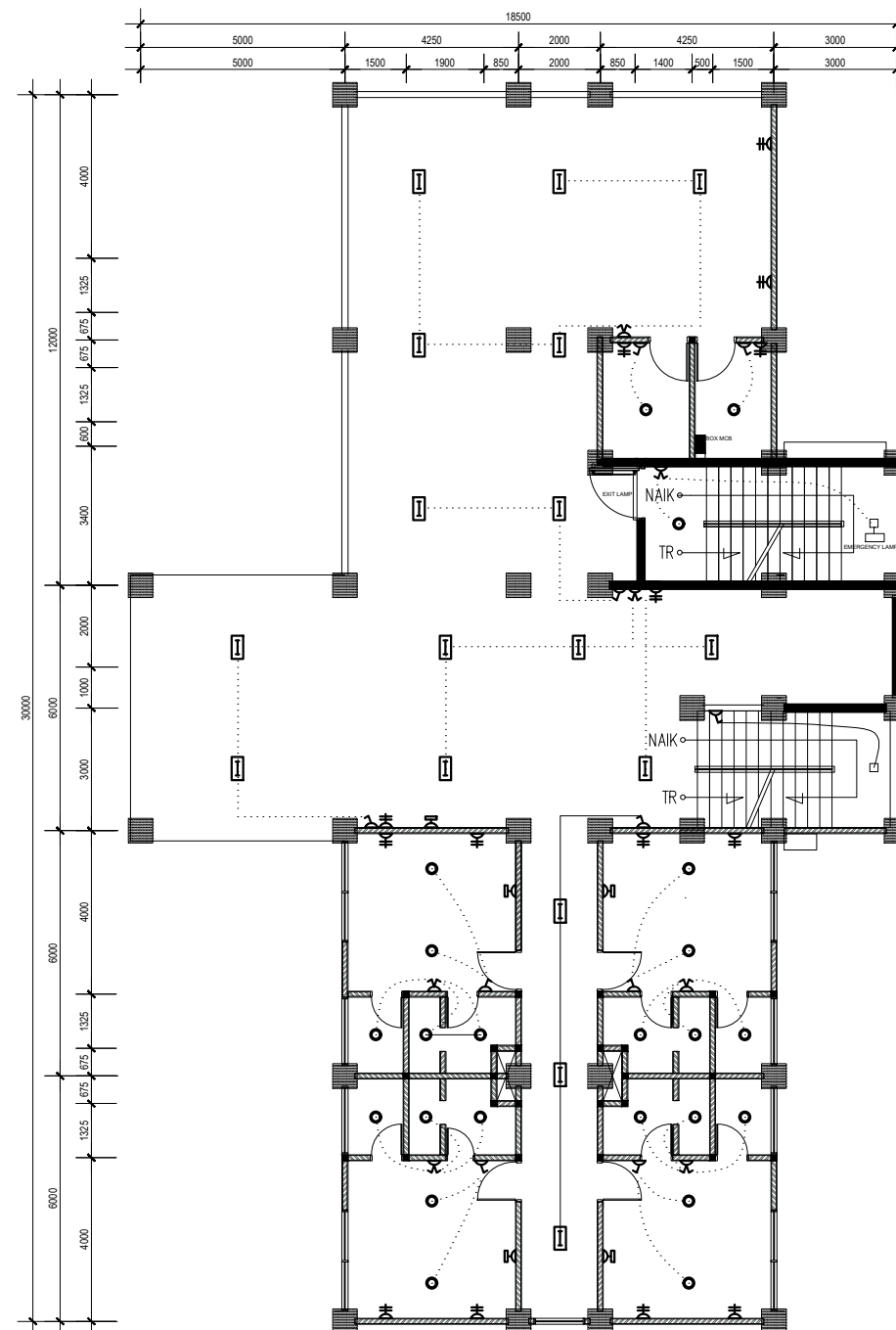
JUDUL GAMBAR

DENAH TITIK LAMPU, STOP KONTAK, SAKLAR GANDA & SAKLAR TUNGGAL LANTAI 2

NO. GAMBAR

KODE

22



KETERANGAN :

	LAMPU TL LED 2 X 8 WATT ex.PHILIPS
	DOWNLIGHT LED 17 WATT ex.PHILIPS
	STOP KONTAK
	SAKLAR TUNGGAL
	SAKLAR GANDA
	LAMPU BARET 13 WATT
	STOP KONTAK AC

DENAH TITIK LAMPU, STOP KONTAK, SAKLAR GANDA & SAKLAR TUNGGAL LANTAI 2
SKALA 1 : 180



POLITEKNIK NEGERI SRIWIJAYA
PALEMBANG
2023

REVISI :

No.	URAIAN	TGL	PARAF

JUDUL LAPORAN AKHIR

PERANCANGAN PEMBANGUNAN GEDUNG
GUEST HOUSE UIN RADEN FATAH PALEMBANG



JURUSAN TEKNIK SIPIL
KONSENTRASI GEDUNG

DIGAMBAR OLEH :

PARAF :

Dea Amanda
(062030100014)

Dilla Silvira
(062030100015)

DIPERIKSA/DISETUJUI :

PEMBIMBING 1

Drs. Suhadi, S.T., M.T
NIP. 195909191986031005

PEMBIMBING 2

Drs. Sudarmadji, M.T
NIP. 196101011988031004

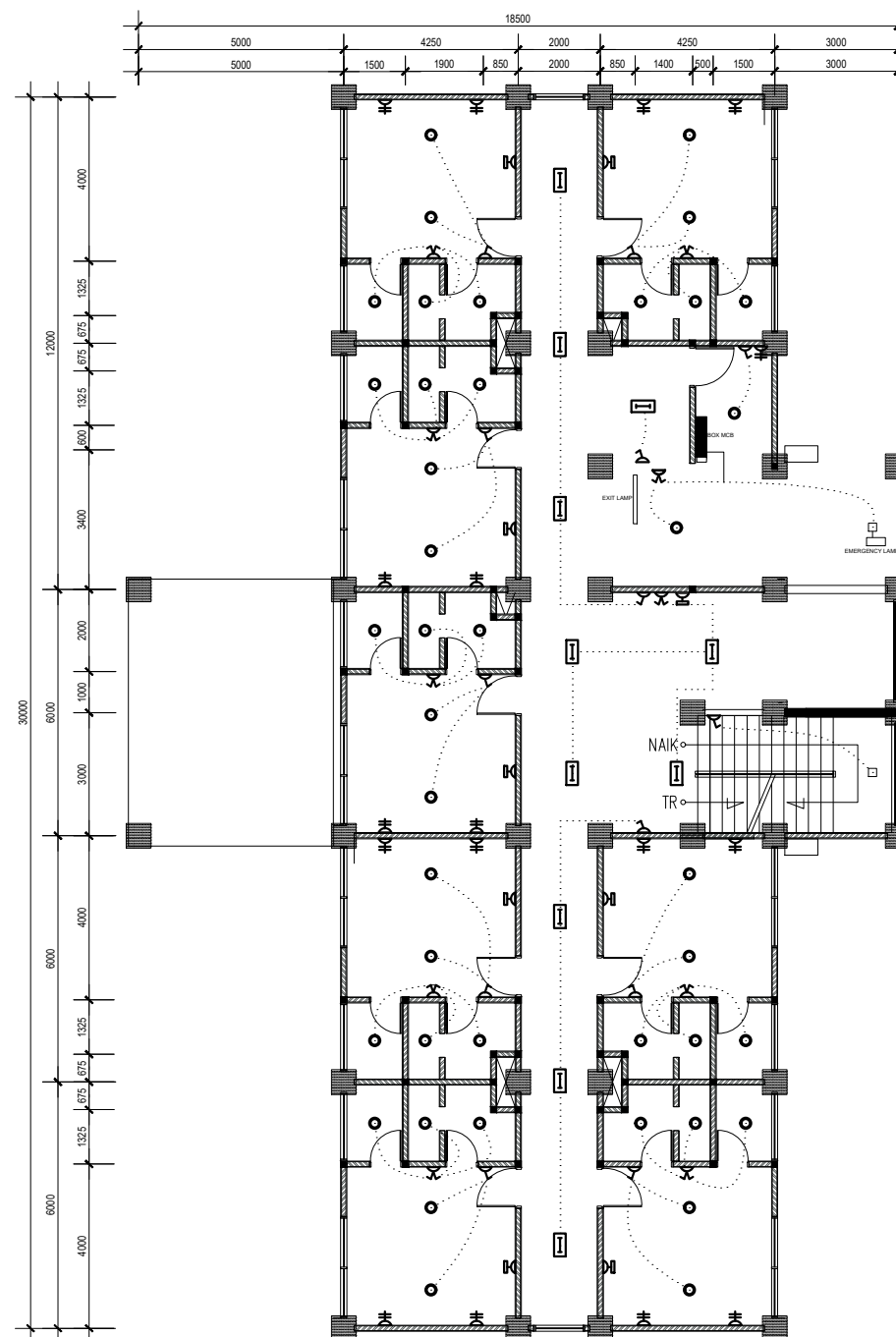
JUDUL GAMBAR

DENAH TITIK LAMPU, STOP KONTAK, SAKLAR GANDA & SAKLAR TUNGGAL LANTAI 5

NO. GAMBAR

KODE

23



KETERANGAN :

	LAMPU TL LED 2 X 8 WATT ex.PHILIPS
	DOWNLIGHT LED 17 WATT ex.PHILIPS
	STOP KONTAK
	SAKLAR TUNGGAL
	SAKLAR GANDA
	LAMPU BARET 13 WATT
	STOP KONTAK AC

DENAH TITIK LAMPU, STOP KONTAK, SAKLAR GANDA & SAKLAR TUNGGAL LANTAI 3
SKALA 1 : 180



POLITEKNIK NEGERI SRIWIJAYA
PALEMBANG
2023

REVISI :

No.	URAIAN	TGL	PARAF

JUDUL LAPORAN AKHIR

PERANCANGAN PEMBANGUNAN GEDUNG
GUEST HOUSE UIN RADEN FATAH PALEMBANG



JURUSAN TEKNIK SIPIL
KONSENTRASI GEDUNG

DIGAMBAR OLEH :

PARAF :

Dea Amanda
(062030100014)

Dilla Silvira
(062030100015)

DIPERIKSA/DISETUJUI :

PEMBIMBING 1

Drs. Suhadi, S.T., M.T
NIP. 195909191986031005

PEMBIMBING 2

Drs. Sudarmadji, M.T
NIP. 196101011988031004

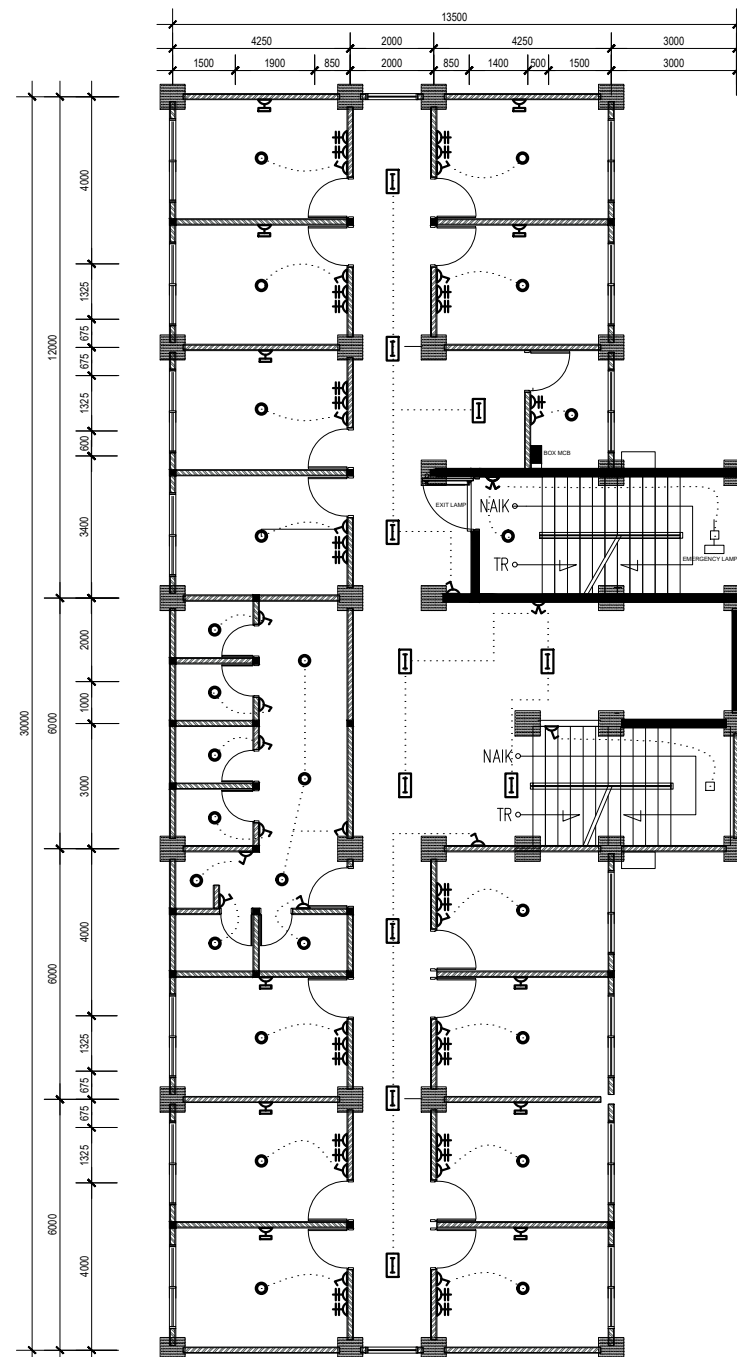
JUDUL GAMBAR

DENAH TITIK LAMPU, STOP KONTAK, SAKLAR GANDA & SAKLAR TUNGGAL LANTAI 4

NO. GAMBAR

KODE

24



KETERANGAN :

	LAMPU TL LED 2 X 8 WATT ex.PHILIPS
	DOWNLIGHT LED 17 WATT ex.PHILIPS
	STOP KONTAK
	SAKLAR TUNGGAL
	SAKLAR GANDA
	LAMPU BARET 13 WATT
	STOP KONTAK AC

DENAH TITIK LAMPU, STOP KONTAK, SAKLAR GANDA & SAKLAR TUNGGAL LANTAI 4
SKALA 1 : 180



**POLITEKNIK NEGERI SRIWIJAYA
PALEMBANG
2023**

REVISI :

No.	URAIAN	TGL	PARAF

JUDUL LAPORAN AKHIR

**PERANCANGAN PEMBANGUNAN GEDUNG
GUEST HOUSE UIN RADEN FATAH PALEMBANG**



**JURUSAN TEKNIK SIPIL
KONSENTRASI GEDUNG**

DIGAMBAR OLEH :
**Dea Amanda
(062030100014)**

PARAF :

**Dilla Silvira
(062030100015)**

DIPERIKSA/DISETUJUI :
PEMBIMBING 1

**Drs. Suhadi, S.T., M.T
NIP. 195909191986031005**

PEMBIMBING 2

**Drs. Sudarmadji, M.T
NIP. 196101011988031004**

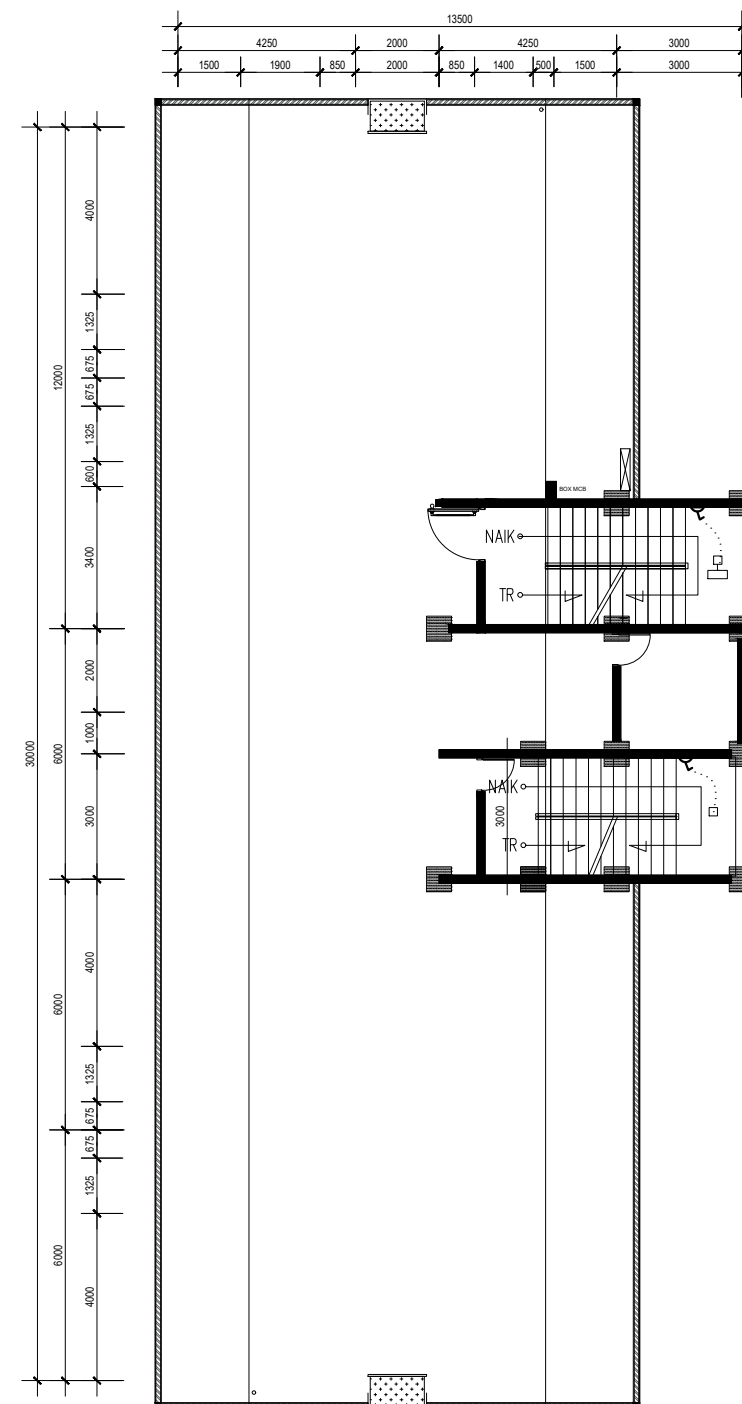
JUDUL GAMBAR

DENAH TITIK LAMPU, STOP KONTAK, SAKLAR GANDA & SAKLAR TUNGGAL LANTAI DAK

NO. GAMBAR

KODE

25



KETERANGAN :

	LAMPU TL LED 2 X 8 WATT ex.PHILIPS
	DOWNLIGHT LED 17 WATT ex.PHILIPS
	STOP KONTAK
	SAKLAR TUNGGAL
	SAKLAR GANDA
	LAMPU BARET 13 WATT
	STOP KONTAK AC

DENAH TITIK LAMPU, STOP KONTAK, SAKLAR GANDA & SAKLAR TUNGGAL LANTAI DAK
SKALA 1 : 180



**POLITEKNIK NEGERI SRIWIJAYA
PALEMBANG
2023**

REVISI :

No.	URAIAN	TGL	PARAF

JUDUL LAPORAN AKHIR

**PERANCANGAN PEMBANGUNAN GEDUNG
GUEST HOUSE UIN RADEN FATAH PALEMBANG**



**JURUSAN TEKNIK SIPIL
KONSENTRASI GEDUNG**

DIGAMBAR OLEH :
**Dea Amanda
(062030100014)**

PARAF :

**Dilla Silvira
(062030100015)**

DIPERIKSA/DISETUJUI :
PEMBIMBING 1

**Drs. Suhadi, S.T., M.T
NIP. 195909191986031005**

PEMBIMBING 2

**Drs. Sudarmadji, M.T
NIP. 196101011988031004**

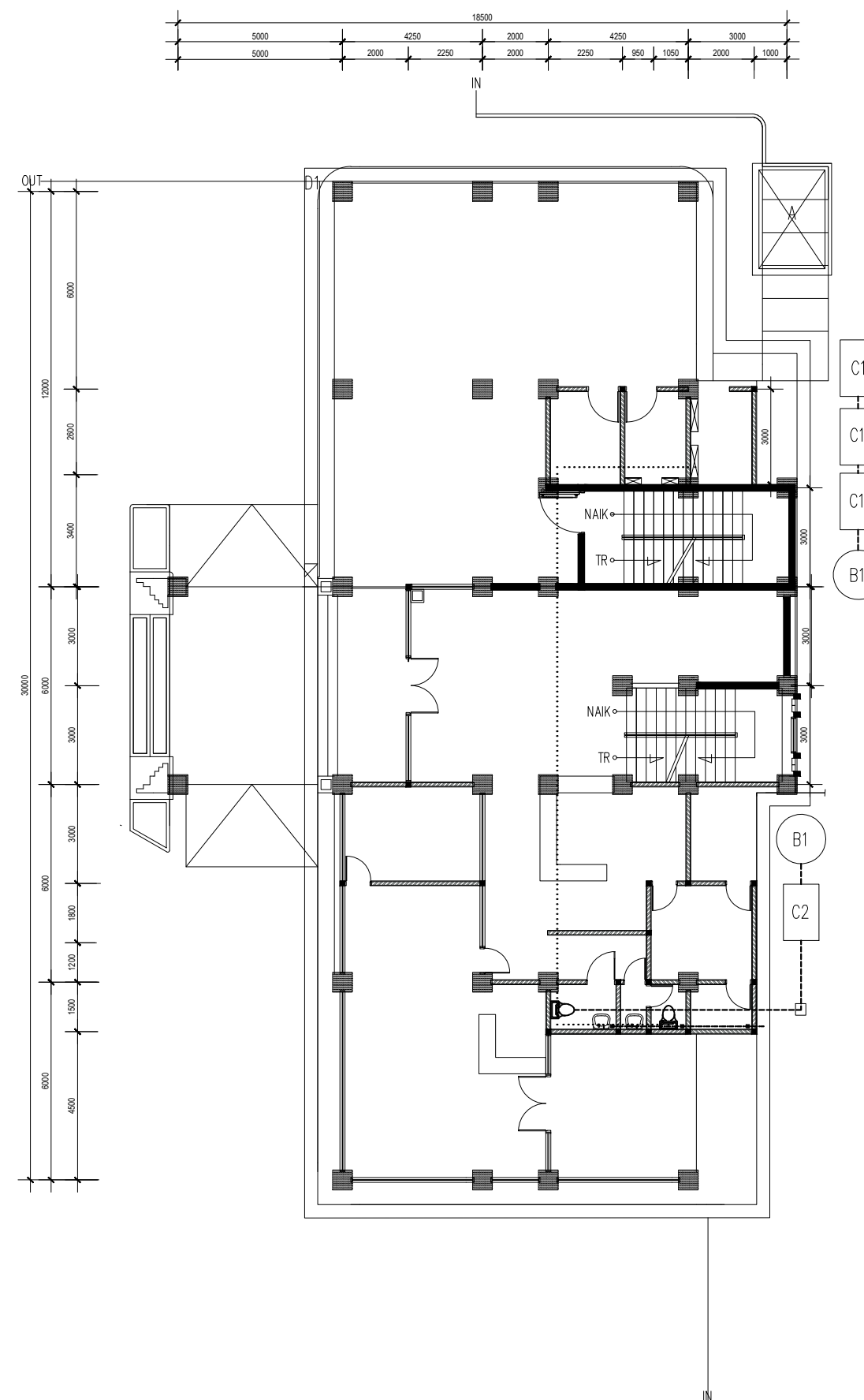
JUDUL GAMBAR

DENAH INSTALASI AIR BERSIH, BEKAS, & KOTOR LANTAI 1

NO. GAMBAR

KODE

26



KETERANGAN :

NO.	
A	GROUND WATER TANK
B1	SHAFT 1
B2	SHAFT 2
C1	BIO SEPTIC TANK 6 KUBIK
C2	BIO SEPTIC TANK 4 KUBIK
.....	PIPA AIR BERSIH 1/2" PPR PN-20
- - - -	PIPA AIR BEKAS 2" PVC AW
-----	PIPA AIR KOTOR 4" PVC AW



DENAH INSTALASI AIR BERSIH, BEKAS, & KOTOR LANTAI 1

SKALA 1 : 180



POLITEKNIK NEGERI SRIWIJAYA
PALEMBANG
2023

REVISI :

No.	URAIAN	TGL	PARAF

JUDUL LAPORAN AKHIR

PERANCANGAN PEMBANGUNAN GEDUNG
GUEST HOUSE UIN RADEN FATAH PALEMBANG



JURUSAN TEKNIK SIPIL
KONSENTRASI GEDUNG

DIGAMBAR OLEH :

PARAF :

Dea Amanda
(062030100014)

Dilla Silvira
(062030100015)

DIPERIKSA/DISETUJUI :

PEMBIMBING 1

Drs. Suhadi, S.T., M.T
NIP. 195909191986031005

PEMBIMBING 2

Drs. Sudarmadji, M.T
NIP. 196101011988031004

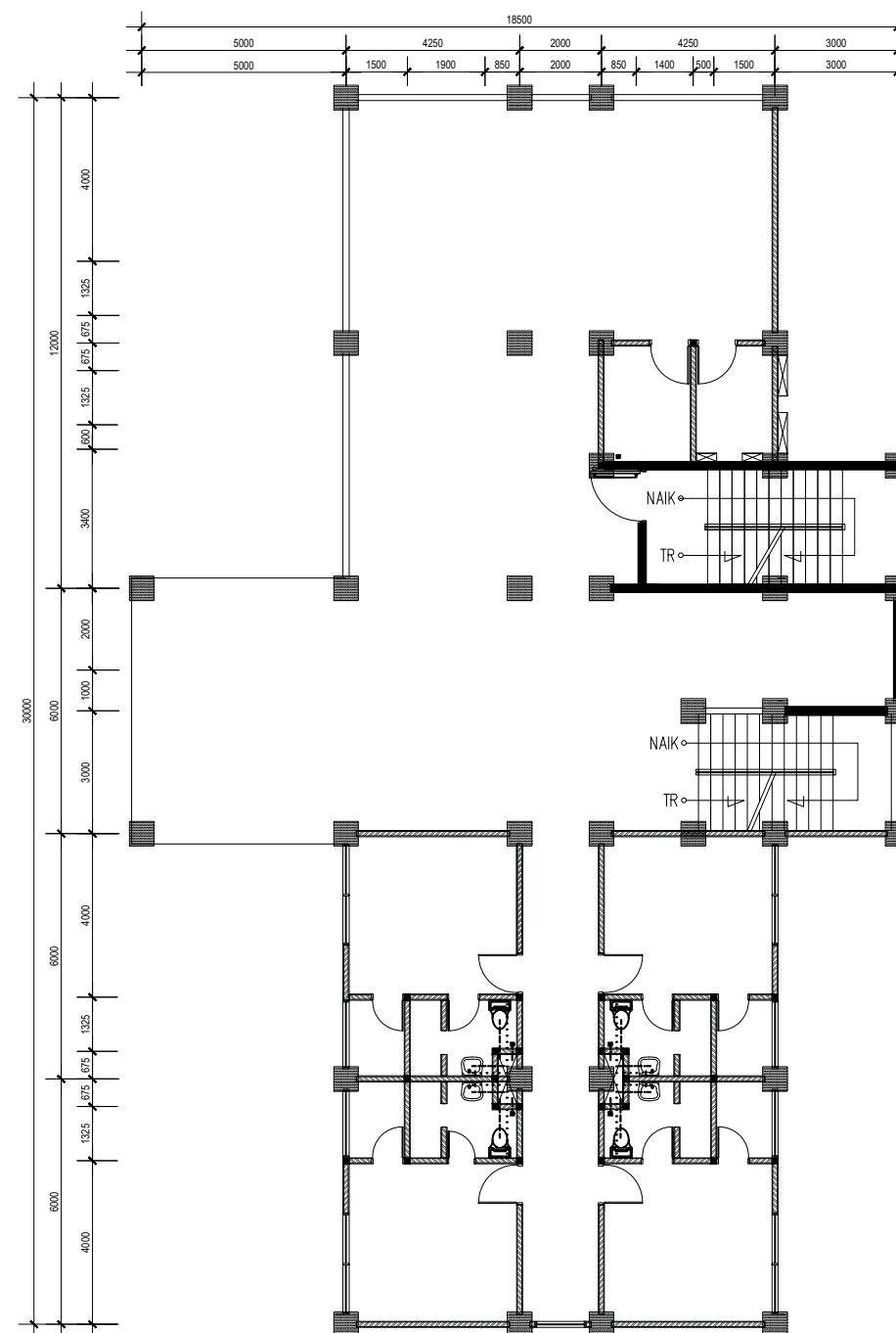
JUDUL GAMBAR

DENAH INSTALASI AIR BERSIH, BEKAS, & KOTOR LANTAI 2

NO. GAMBAR

KODE

27



KETERANGAN :

NO.	
A	GROUND WATER TANK
B1	SHAFT 1
B2	SHAFT 2
C1	BIO SEPTIC TANK 6 KUBIK
C2	BIO SEPTIC TANK 4 KUBIK
.....	PIPA AIR BERSIH 1/2" PPR PN-20
- - - -	PIPA AIR BEKAS 2" PVC AW
-----	PIPA AIR KOTOR 4" PVC AW



DENAH INSTALASI AIR BERSIH, BEKAS, & KOTOR LANTAI 2

SKALA 1 : 180



POLITEKNIK NEGERI SRIWIJAYA
PALEMBANG
2023

REVISI :

No.	URAIAN	TGL	PARAF

JUDUL LAPORAN AKHIR

PERANCANGAN PEMBANGUNAN GEDUNG
GUEST HOUSE UIN RADEN FATAH PALEMBANG



JURUSAN TEKNIK SIPIL
KONSENTRASI GEDUNG

DIGAMBAR OLEH :

PARAF :

Dea Amanda
(062030100014)

Dilla Silvira
(062030100015)

DIPERIKSA/DISETUJUI :

PEMBIMBING 1

Drs. Suhadi, S.T., M.T
NIP. 195909191986031005

PEMBIMBING 2

Drs. Sudarmadji, M.T
NIP. 196101011988031004

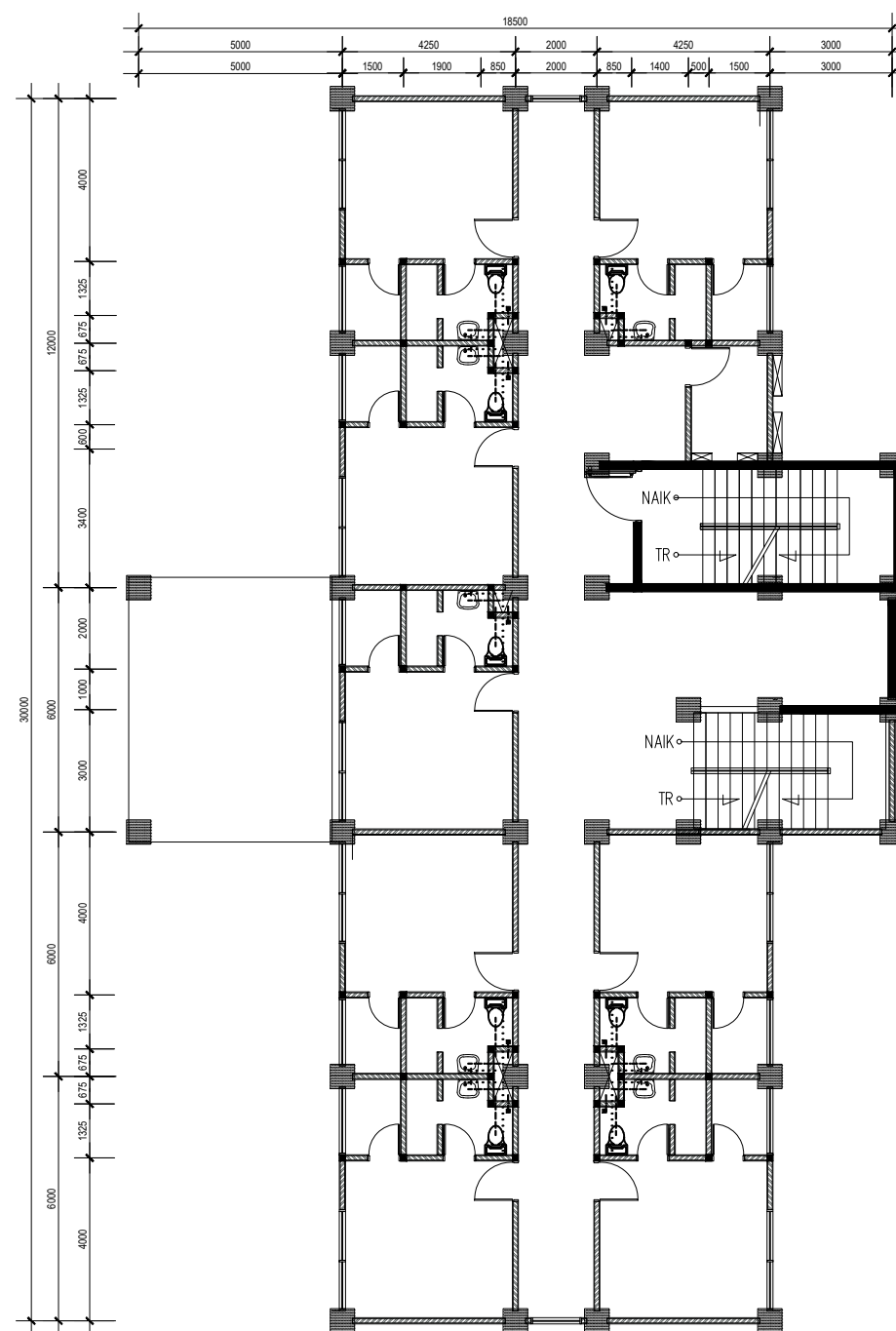
JUDUL GAMBAR

DENAH INSTALASI AIR BERSIH, BEKAS, & KOTOR LANTAI 3

NO. GAMBAR

KODE

28



KETERANGAN :

NO.	
A	GROUND WATER TANK
B1	SHAFT 1
B2	SHAFT 2
C1	BIO SEPTIC TANK 6 KUBIK
C2	BIO SEPTIC TANK 4 KUBIK
.....	PIPA AIR BERSIH 1/2" PPR PN-20
- - - -	PIPA AIR BEKAS 2" PVC AW
-----	PIPA AIR KOTOR 4" PVC AW



DENAH INSTALASI AIR BERSIH, BEKAS, & KOTOR LANTAI 3

SKALA 1 : 180



POLITEKNIK NEGERI SRIWIJAYA
PALEMBANG
2023

REVISI :

No.	URAIAN	TGL	PARAF

JUDUL LAPORAN AKHIR

PERANCANGAN PEMBANGUNAN GEDUNG
GUEST HOUSE UIN RADEN FATAH PALEMBANG



JURUSAN TEKNIK SIPIL
KONSENTRASI GEDUNG

DIGAMBAR OLEH :

PARAF :

Dea Amanda
(062030100014)

Dilla Silvira
(062030100015)

DIPERIKSA/DISETUJUI :
PEMBIMBING 1

Drs. Suhadi, S.T., M.T
NIP. 195909191986031005

PEMBIMBING 2

Drs. Sudarmadji, M.T
NIP. 196101011988031004

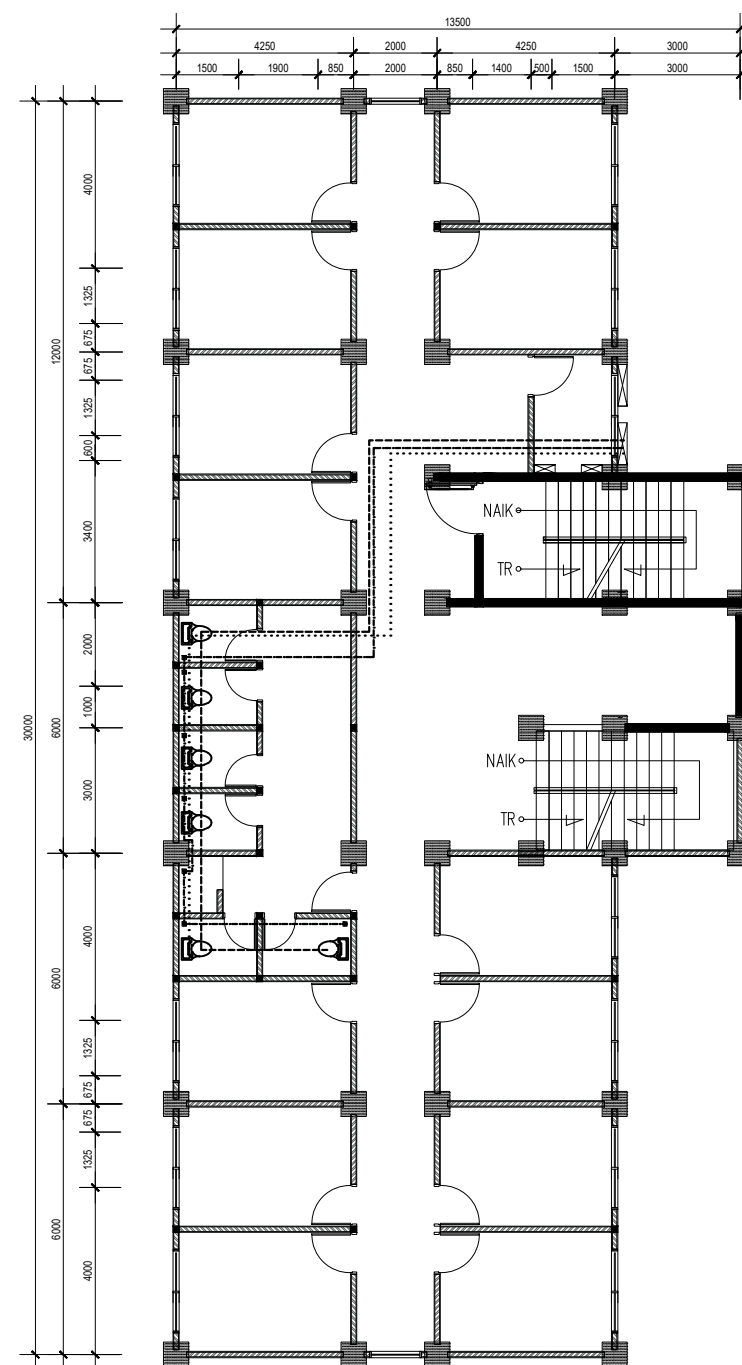
JUDUL GAMBAR

DENAH INSTALASI AIR BERSIH, BEKAS, & KOTOR LANTAI 4

NO. GAMBAR

KODE

29



KETERANGAN :

NO.	
A	GROUND WATER TANK
B1	SHAFT 1
B2	SHAFT 2
C1	BIO SEPTIC TANK 6 KUBIK
C2	BIO SEPTIC TANK 4 KUBIK
.....	PIPA AIR BERSIH 1/2" PPR PN-20
- - - -	PIPA AIR BEKAS 2" PVC AW
-----	PIPA AIR KOTOR 4" PVC AW



DENAH INSTALASI AIR BERSIH, BEKAS, & KOTOR LANTAI 3
SKALA 1 : 180



**POLITEKNIK NEGERI SRIWIJAYA
PALEMBANG
2023**

REVISI :

No.	URAIAN	TGL	PARAF

JUDUL LAPORAN AKHIR

**PERANCANGAN PEMBANGUNAN GEDUNG
GUEST HOUSE UIN RADEN FATAH PALEMBANG**



**JURUSAN TEKNIK SIPIL
KONSENTRASI GEDUNG**

DIGAMBAR OLEH :
**Dea Amanda
(062030100014)**

PARAF :

**Dilla Silvira
(062030100015)**

DIPERIKSA/DISETUJUI :
PEMBIMBING 1

**Drs. Suhadi, S.T., M.T
NIP. 195909191986031005**

PEMBIMBING 2

**Drs. Sudarmadji, M.T
NIP. 196101011988031004**

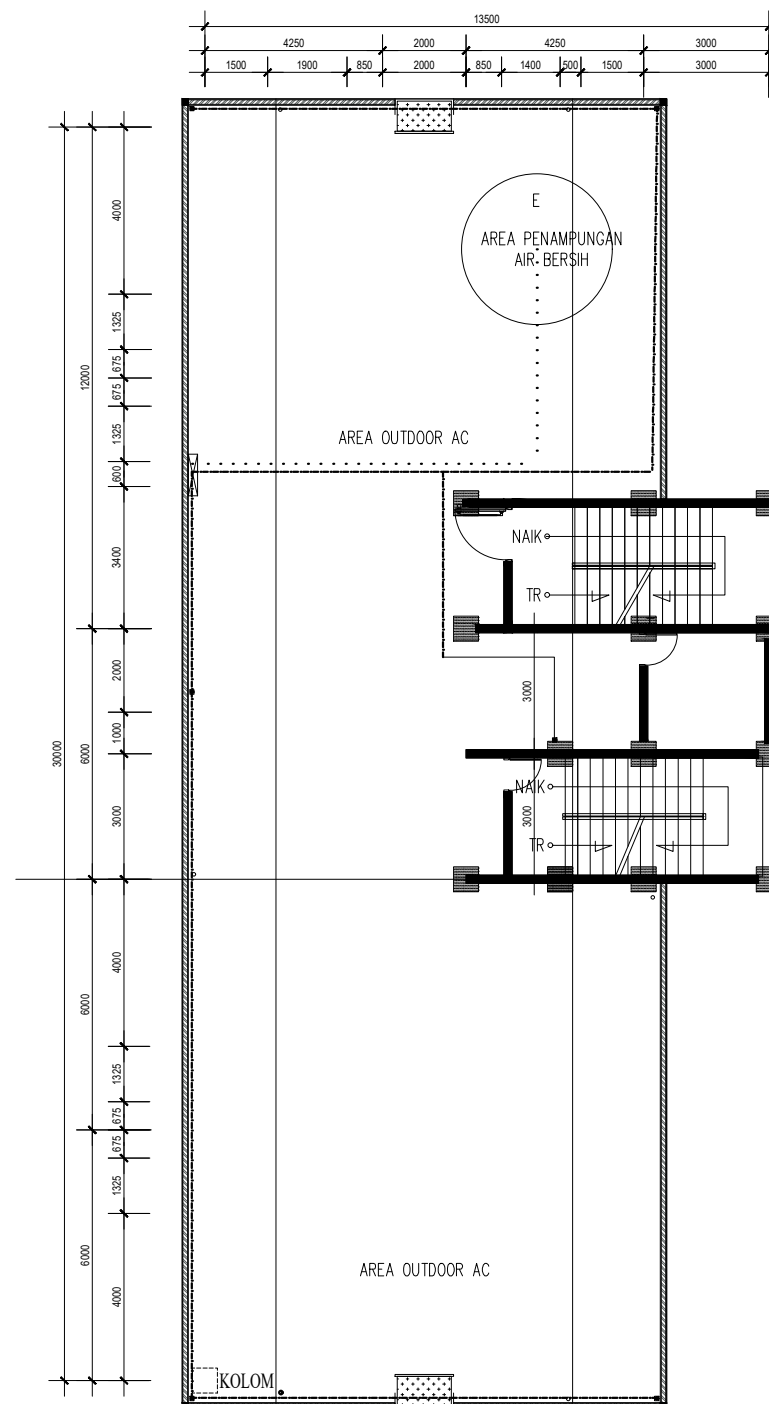
JUDUL GAMBAR

DENAH INSTALASI AIR BERSIH, BEKAS, & KOTOR LANTAI DAK

NO. GAMBAR

KODE

30



KETERANGAN :

NO.	
A	GROUND WATER TANK
B1	SHAFT 1
B2	SHAFT 2
C1	BIO SEPTIC TANK 6 KUBIK
C2	BIO SEPTIC TANK 4 KUBIK
.....	PIPA AIR BERSIH 1/2" PPR PN-20
- - - -	PIPA AIR BEKAS 2" PVC AW
-----	PIPA AIR KOTOR 4" PVC AW



DENAH INSTALASI AIR BERSIH, BEKAS, & KOTOR LANTAI DAK

SKALA 1 : 180



POLITEKNIK NEGERI SRIWIJAYA
PALEMBANG
2023

REVISI :

No.	URAIAN	TGL	PARAF

JUDUL LAPORAN AKHIR

PERANCANGAN PEMBANGUNAN GEDUNG
GUEST HOUSE UIN RADEN FATAH PALEMBANG



JURUSAN TEKNIK SIPIL
KONSENTRASI GEDUNG

DIGAMBAR OLEH : PARAF :

Dea Amanda
(062030100014)

Dilla Silvira
(062030100015)

DIPERIKSA/DISETUJUI :
PEMBIMBING 1

Drs. Suhadi, S.T., M.T
NIP. 195909191986031005

PEMBIMBING 2

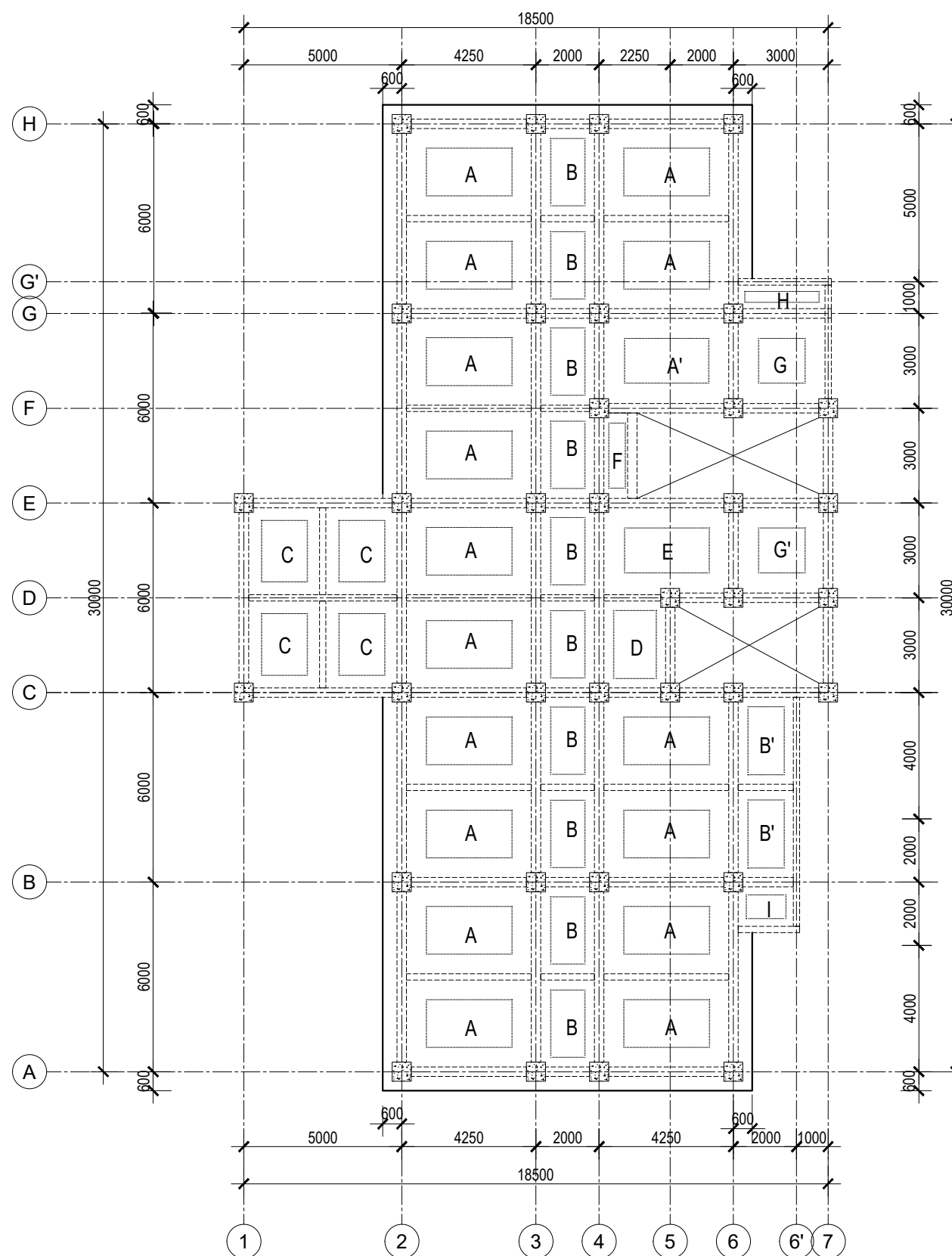
Drs. Sudarmadji, M.T
NIP. 196101011988031004

JUDUL GAMBAR

DENAH PELAT LANTAI 1

NO. GAMBAR KODE

31



DENAH PELAT LT.1 (ELV. ± 0.00)

SKALA 1 : 180



POLITEKNIK NEGERI SRIWIJAYA
PALEMBANG
2023

REVISI :

No.	URAIAN	TGL	PARAF

JUDUL LAPORAN AKHIR

PERANCANGAN PEMBANGUNAN GEDUNG
GUEST HOUSE UIN RADEN FATAH PALEMBANG



JURUSAN TEKNIK SIPIL
KONSENTRASI GEDUNG

DIGAMBAR OLEH :

PARAF :

Dea Amanda
(062030100014)

Dilla Silvira
(062030100015)

DIPERIKSA/DISETUJUI :
PEMBIMBING 1

Drs. Suhadi, S.T., M.T
NIP. 195909191986031005

PEMBIMBING 2

Drs. Sudarmadji, M.T
NIP. 196101011988031004

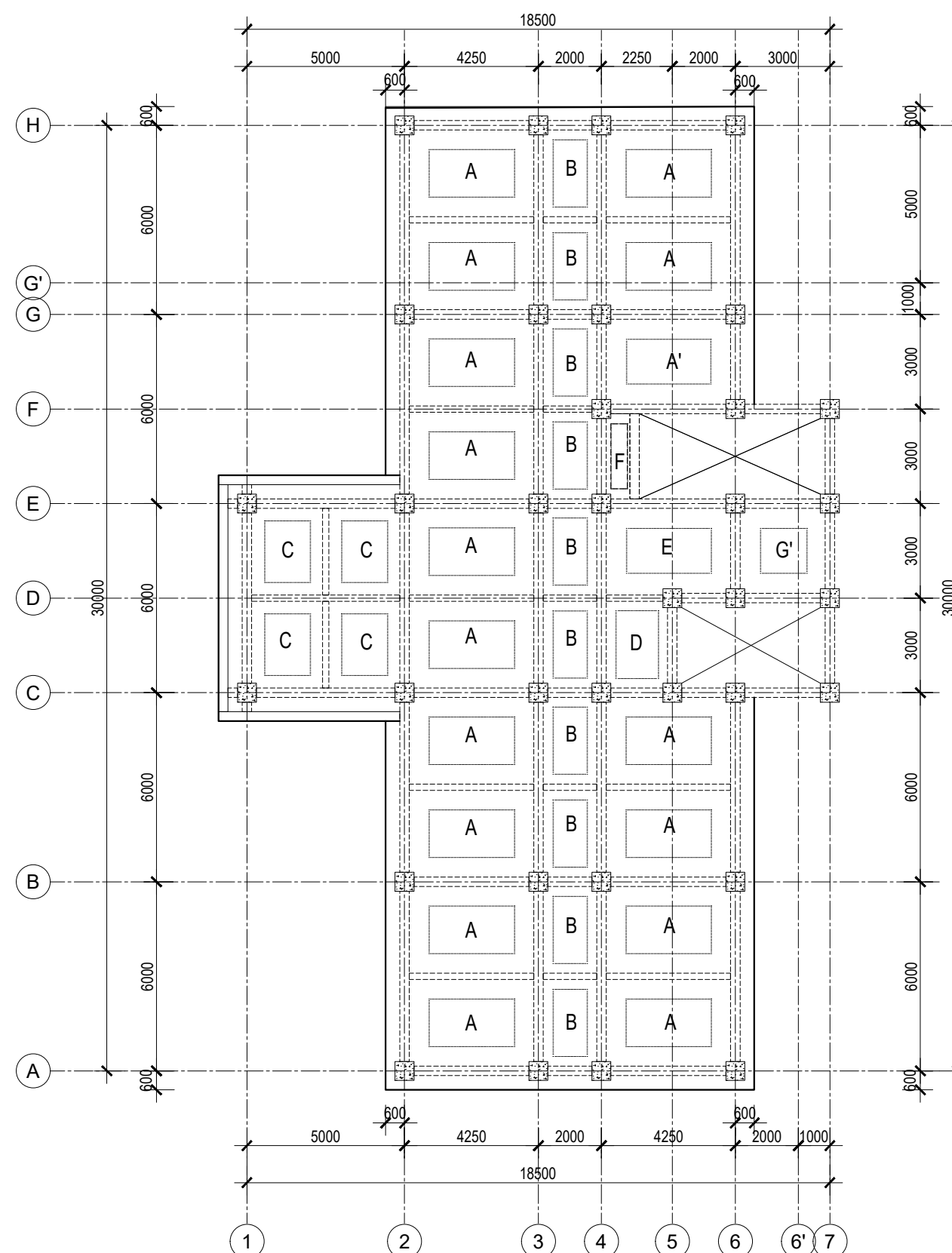
JUDUL GAMBAR

DENAH PELAT LANTAI 2

NO. GAMBAR

KODE

32



DENAH PELAT LT.2 (ELV.+4.20)

SKALA 1 : 180



POLITEKNIK NEGERI
PALEMBANG
2023

REVISI :

No.	URAIAN	TGL	PARAF

JUDUL LAPORAN AKHIR

PERANCANGAN PEMBANGUNAN GEDUNG
GUEST HOUSE UIN RADEN FATAH PALEMBANG



JURUSAN TEKNIK SIPIL
KONSENTRASI GEDUNG

DIGAMBAR OLEH :

PARAF :

Dea Amanda
(062030100014)

Dilla Silvira
(062030100015)

DIPERIKSA/DISETUJUI :

PEMBIMBING 1

Drs. Suhadi, S.T., M.T
NIP. 195909191986031005

PEMBIMBING 2

Drs. Sudarmadji, M.T
NIP. 196101011988031004

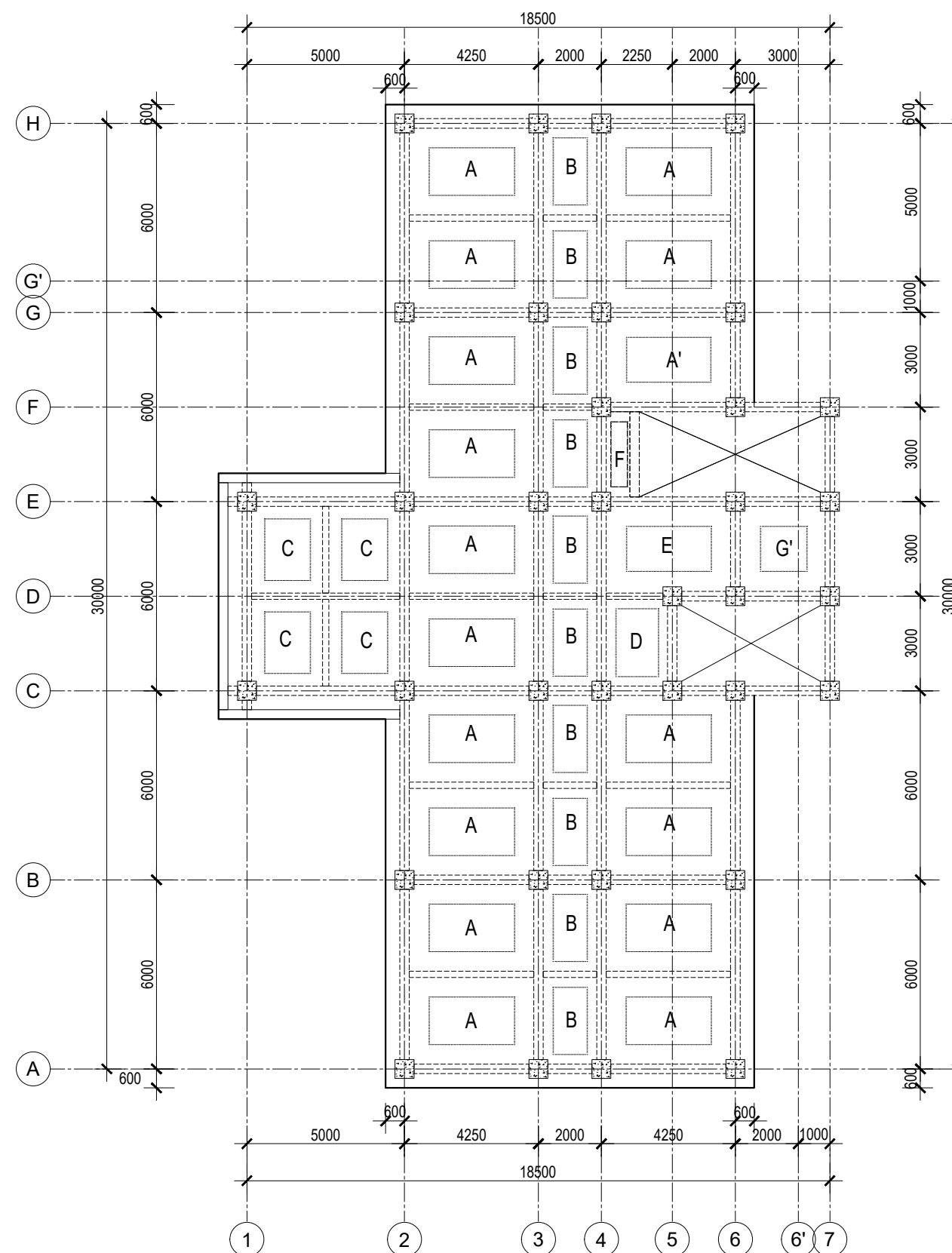
JUDUL GAMBAR

DENAH PELAT LANTAI 3

NO. GAMBAR

KODE

33



DENAH PELAT LT.3 (ELV. +8.40)

SKALA 1 : 180



POLITEKNIK NEGERI SRIWIJAYA
PALEMBANG
2023

REVISI :

No.	URAIAN	TGL	PARAF

JUDUL LAPORAN AKHIR

PERANCANGAN PEMBANGUNAN GEDUNG
GUEST HOUSE UIN RADEN FATAH PALEMBANG



JURUSAN TEKNIK SIPIL
KONSENTRASI GEDUNG

DIGAMBAR OLEH :

PARAF :

Dea Amanda
(062030100014)

Dilla Silvira
(062030100015)

DIPERIKSA/DISETUJUI :
PEMBIMBING 1

Drs. Suhadi, S.T., M.T
NIP. 195909191986031005

PEMBIMBING 2

Drs. Sudarmadji, M.T
NIP. 196101011988031004

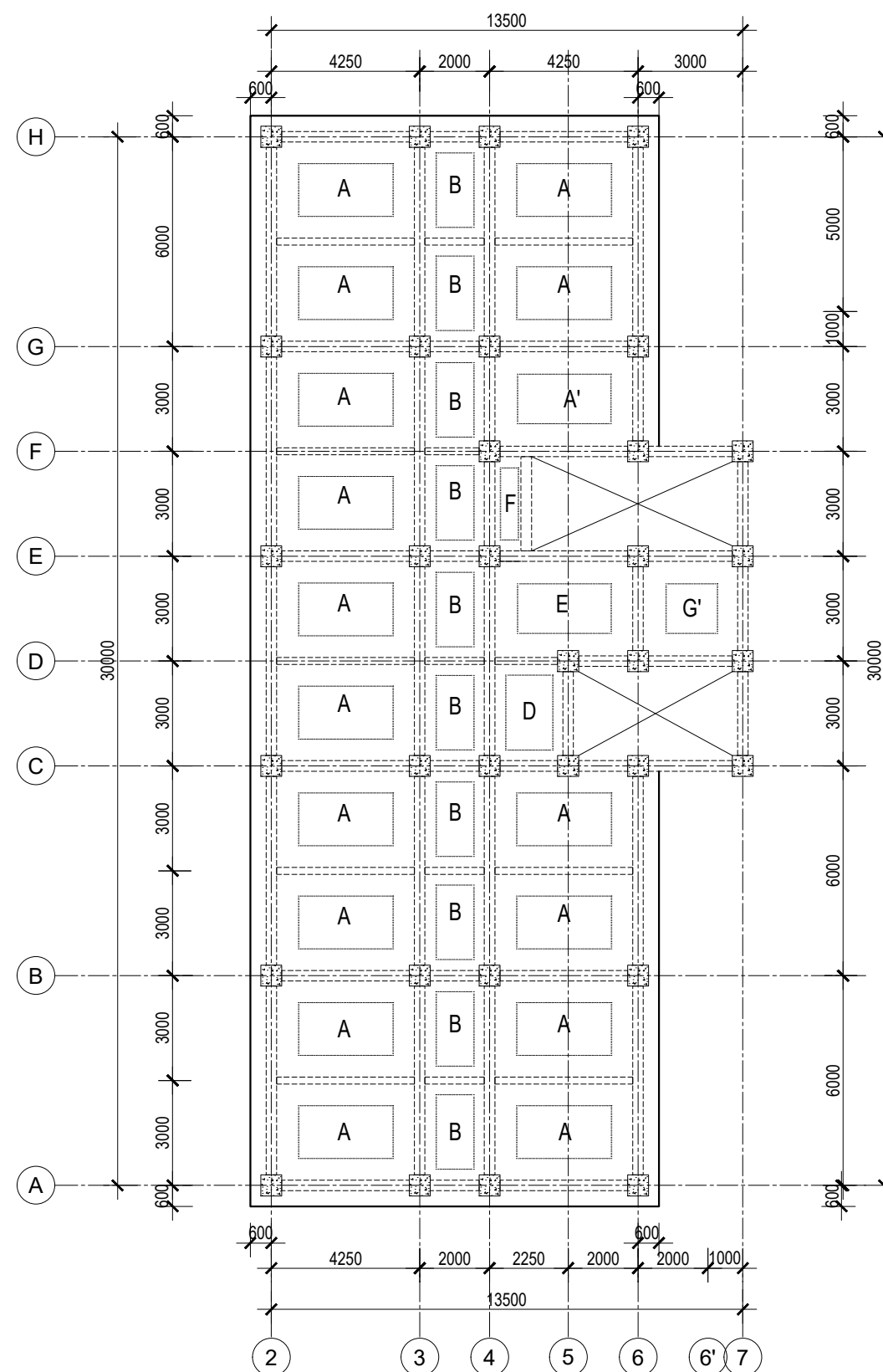
JUDUL GAMBAR

DENAH PELAT LANTAI 4

NO. GAMBAR

KODE

34



DENAH PELAT LT.4 (ELV. +12.60)

SKALA 1 : 180



POLITEKNIK NEGERI SRIWIJAYA
PALEMBANG
2023

REVISI :

No.	URAIAN	TGL	PARAF

JUDUL LAPORAN AKHIR

PERANCANGAN PEMBANGUNAN GEDUNG
GUEST HOUSE UIN RADEN FATAH PALEMBANG



JURUSAN TEKNIK SIPIL
KONSENTRASI GEDUNG

DIGAMBAR OLEH :

PARAF :

Dea Amanda
(062030100014)

Dilla Silvira
(062030100015)

DIPERIKSA/DISETUJUI :

PEMBIMBING 1

Drs. Suhadi, S.T., M.T
NIP. 195909191986031005

PEMBIMBING 2

Drs. Sudarmadji, M.T
NIP. 196101011988031004

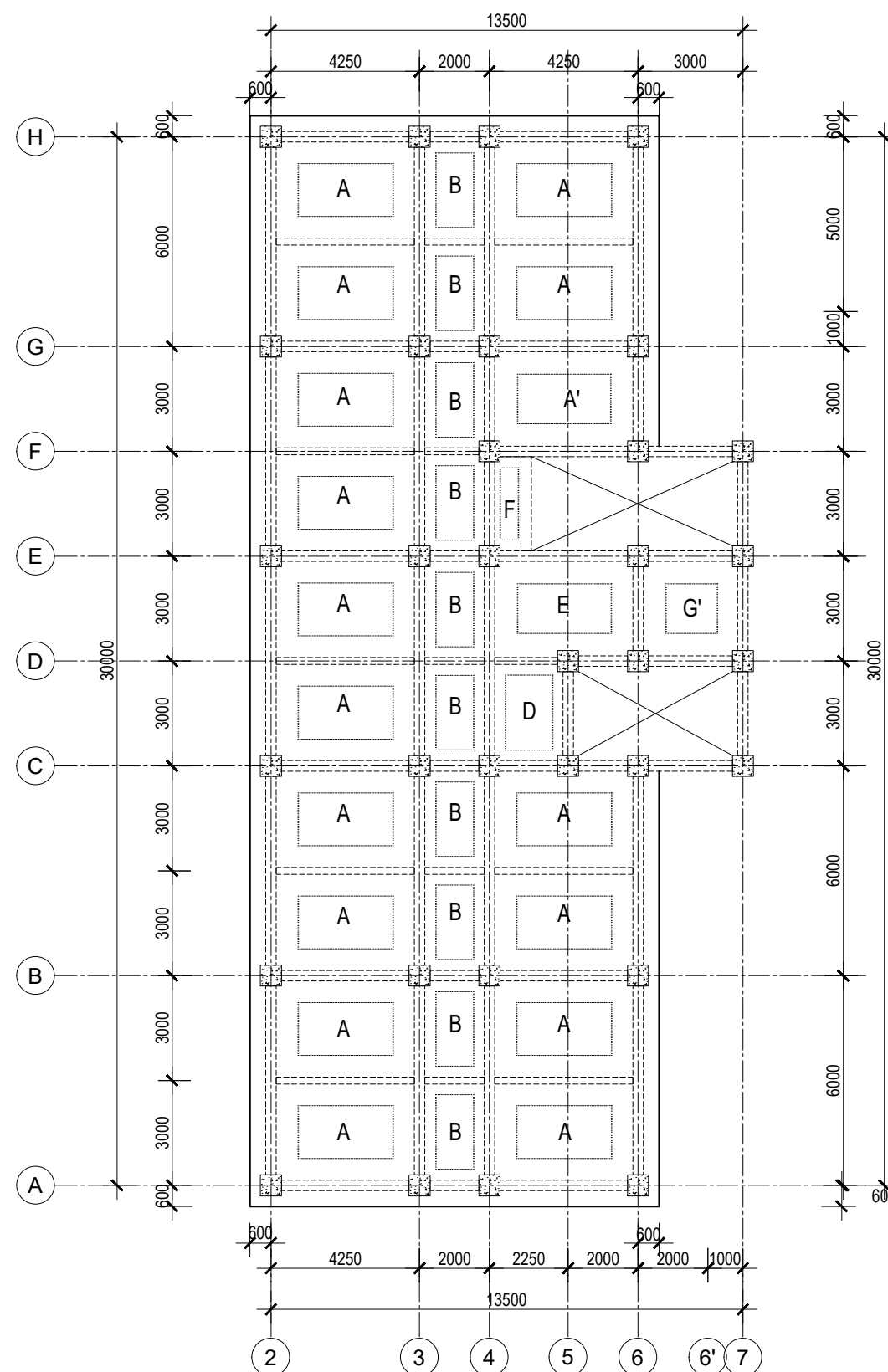
JUDUL GAMBAR

DENAH PELAT LANTAI DAK

NO. GAMBAR

KODE

35



DENAH PELAT LT. DAK (ELV.+16.80)

SKALA 1 : 180



POLITEKNIK NEGERI SRIWIJAYA
PALEMBANG
2023

REVISI :

No.	URAIAN	TGL	PARAF

JUDUL LAPORAN AKHIR

PERANCANGAN PEMBANGUNAN GEDUNG
GUEST HOUSE UIN RADEN FATAH PALEMBANG



JURUSAN TEKNIK SIPIL
KONSENTRASI GEDUNG

DIGAMBAR OLEH :

PARAF :

Dea Amanda
(062030100014)

Dilla Silvira
(062030100015)

DIPERIKSA/DISETUJUI :

PEMBIMBING 1

Drs. Suhadi, S.T., M.T
NIP. 195909191986031005

PEMBIMBING 2

Drs. Sudarmadji, M.T
NIP. 196101011988031004

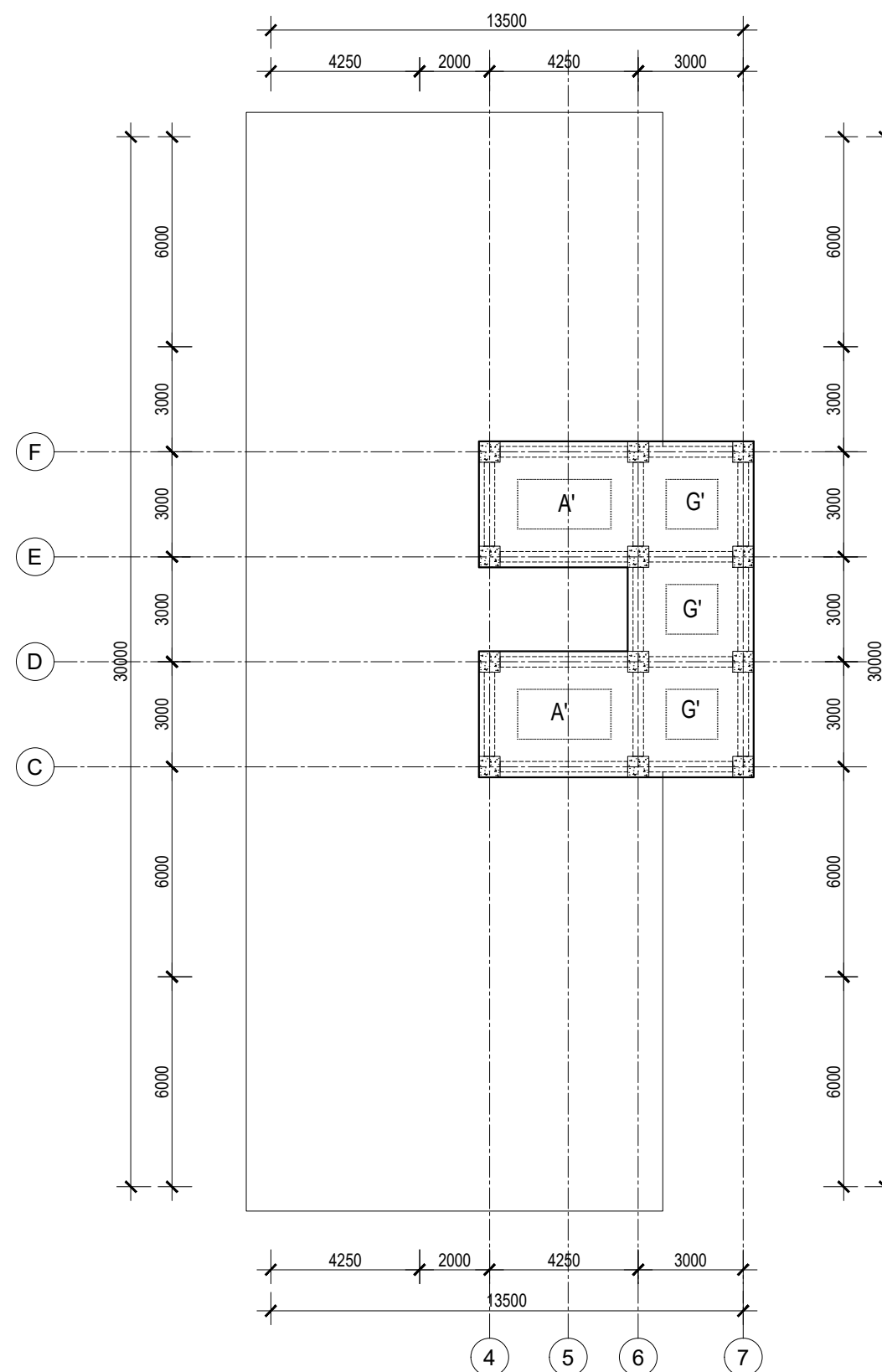
JUDUL GAMBAR

DENAH PELAT LANTAI DAK ATAP

NO. GAMBAR

KODE

36



DENAH PELAT LT. ATAP (ELV.+20.00)



SKALA 1 : 180



POLITEKNIK NEGERI
PALEMBANG
2023

REVISI :

No.	URAIAN	TGL	PARAF

JUDUL LAPORAN AKHIR

PERANCANGAN PEMBANGUNAN GEDUNG
GUEST HOUSE UIN RADEN FATAH PALEMBANG



JURUSAN TEKNIK SIPIL
KONSENTRASI GEDUNG

DIGAMBAR OLEH :

Dea Amanda
(062030100014)

Dilla Silvira
(062030100015)

DIPERIKSA/DISETUJUI :
PEMBIMBING 1

Drs. Suhadi, S.T., M.T
NIP. 195909191986031005

PEMBIMBING 2

Drs. Sudarmadji, M.T
NIP. 196101011988031004

JUDUL GAMBAR

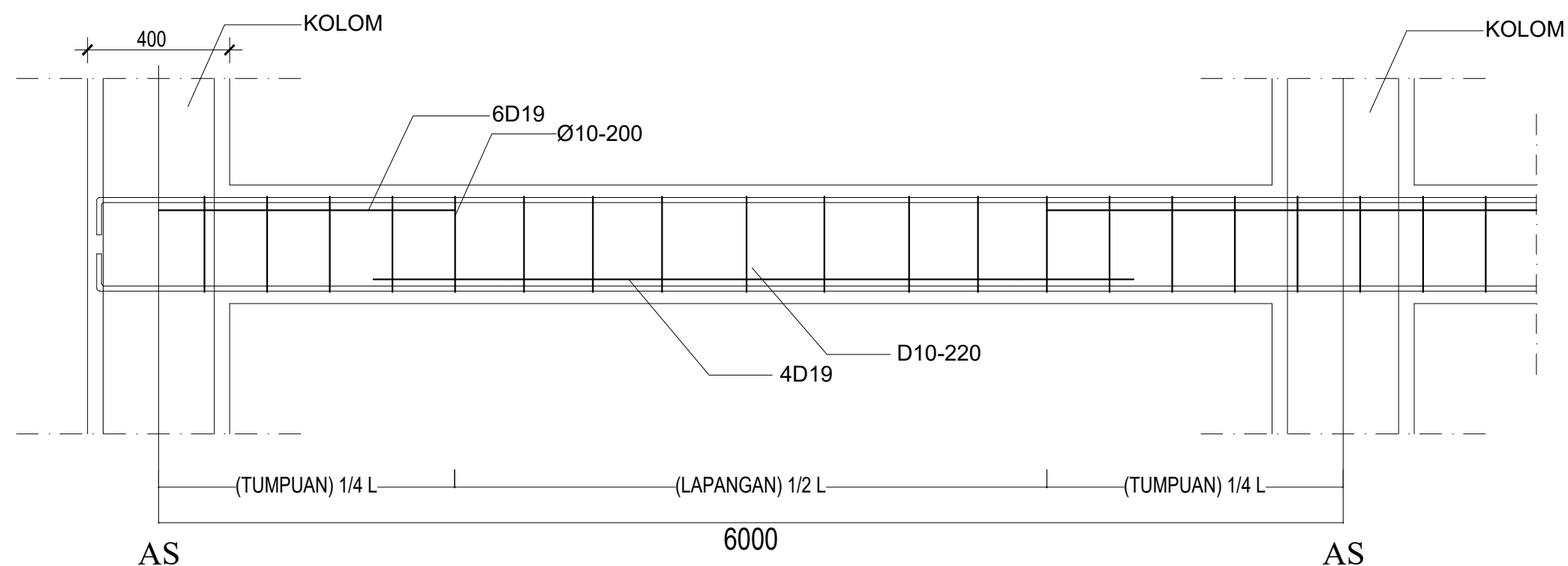
DETAIL PENULANGAN BALOK
INDUK LT 2-4 MEMANJANG

NO. GAMBAR

47

KODE

TYPE LANTAI 2-4	TUMPUAN	LAPANGAN	PEMODELAN SENGGANG TUMPUAN	PEMODELAN SENGGANG LAPANGAN
<p>B1</p> <p>Lantai 2-4</p> <p>300 x 500</p>				
TUL. ATAS	6 D19	2 D19	SENGKANG B1	SENGKANG B1
TUL. BAWAH	2 D19	4 D19		
TUL. SENGGANG	D10 - 200	D10 - 220	D10 - 200	D10 - 220



DETAIL PENULANGAN BALOK INDUK LT 2-4 MEMANJANG

SKALA 1 : 180



POLITEKNIK NEGERI SRIWIJAYA
PALEMBANG
2023

REVISI :

No.	URAIAN	TGL	PARAF

JUDUL LAPORAN AKHIR

PERANCANGAN PEMBANGUNAN GEDUNG
GUEST HOUSE UIN RADEN FATAH PALEMBANG



JURUSAN TEKNIK SIPIL
KONSENTRASI GEDUNG

DIGAMBAR OLEH :

PARAF :

Dea Amanda
(062030100014)

Dilla Silvira
(062030100015)

DIPERIKSA/DISETUJUI :
PEMBIMBING 1

Drs. Suhadi, S.T., M.T
NIP. 195909191986031005

PEMBIMBING 2

Drs. Sudarmadji, M.T
NIP. 196101011988031004

JUDUL GAMBAR

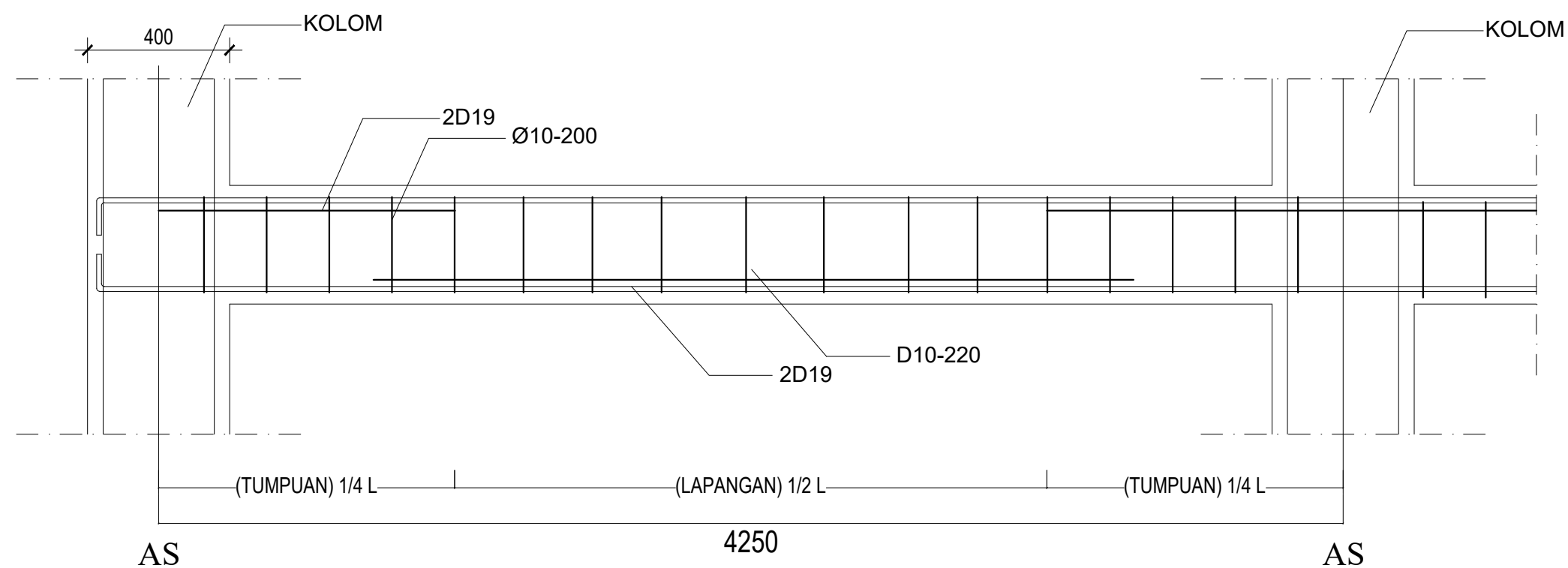
DETAIL PENULANGAN BALOK
INDUK LT 2-4 MELINTANG

NO. GAMBAR

KODE

48

TYPE LANTAI 2-4	TUMPUAN	LAPANGAN	PEMODELAN SENKANG TUMPUAN	PEMODELAN SENKANG LAPANGAN
B1 Lantai 2-4 300 x 500				
	TUL. ATAS	2 D19	2 D19	SENGKANG B1
	TUL. BAWAH	2 D19	2 D19	SENGKANG B1
	TUL. SENKANG	D10 - 200	D10 - 220	D10 - 200



DETAIL PENULANGAN BALOK INDUK LT. 2-4 MELINTANG

SKALA 1 : 180



POLITEKNIK NEGERI
PALEMBANG
2023

REVISI :

No.	URAIAN	TGL	PARAF

JUDUL LAPORAN AKHIR

PERANCANGAN PEMBANGUNAN GEDUNG
GUEST HOUSE UIN RADEN FATAH PALEMBANG



JURUSAN TEKNIK SIPIL
KONSENTRASI GEDUNG

DIGAMBAR OLEH : PARAF :

Dea Amanda
(062030100014)

Dilla Silvira
(062030100015)

DIPERIKSA/DISETUJUI :
PEMBIMBING 1

Drs. Suhadi, S.T., M.T
NIP. 195909191986031005

PEMBIMBING 2

Drs. Sudarmadji, M.T
NIP. 196101011988031004

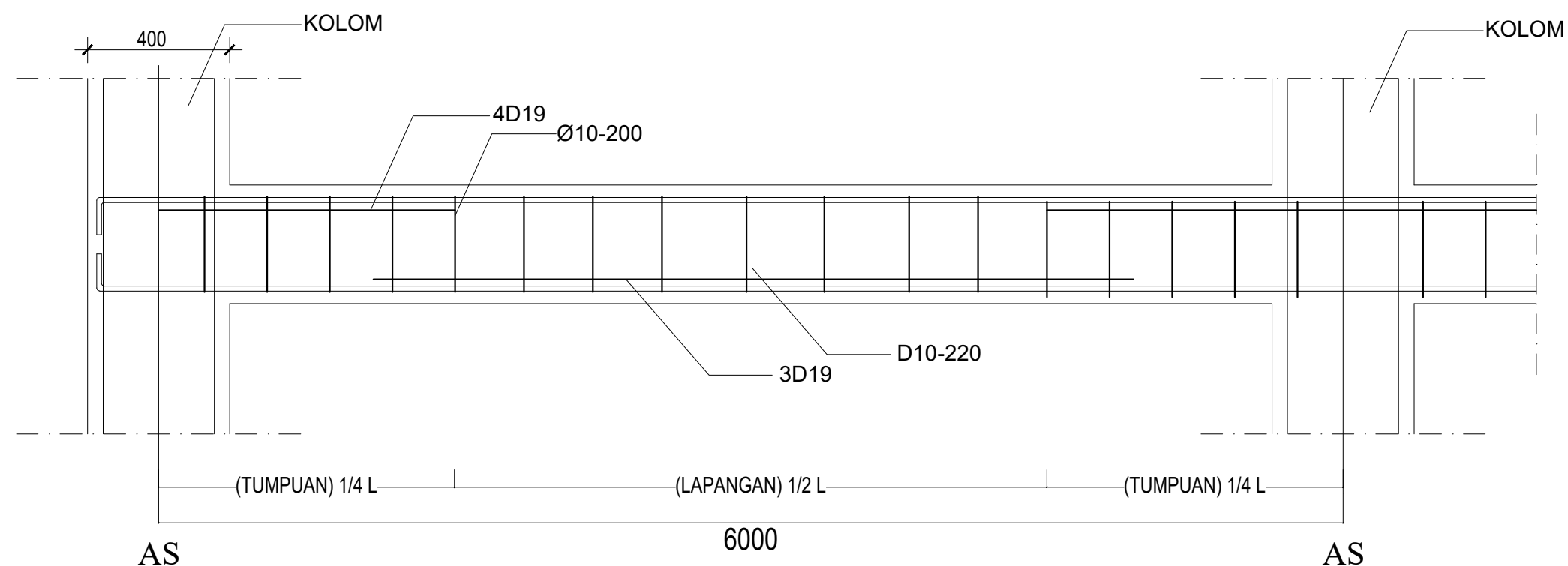
JUDUL GAMBAR

DETAIL PENULANGAN BALOK
INDUK LT. DAK MEMANJANG

NO. GAMBAR KODE

49

TYPE LANTAI DAK	TUMPUAN	LAPANGAN	PEMODELAN SENGGANG TUMPUAN	PEMODELAN SENGGANG LAPANGAN
B1 Lantai Dak 300 x 500				
TUL. ATAS	4 D19	2 D19	SENGKANG B1	SENGKANG B1
TUL. BAWAH	2 D19	4 D19		
TUL. SENGGANG	D10 - 200	D10 - 220	D10 - 200	D10 - 220



DETAIL PENULANGAN BALOK INDUK LT. DAK MEMANJANG

SKALA 1 : 180



POLITEKNIK NEGERI
PALEMBANG
2023

REVISI :

No.	URAIAN	TGL	PARAF

JUDUL LAPORAN AKHIR

PERANCANGAN PEMBANGUNAN GEDUNG
GUEST HOUSE UIN RADEN FATAH PALEMBANG



JURUSAN TEKNIK SIPIL
KONSENTRASI GEDUNG

DIGAMBAR OLEH : PARAF :

Dea Amanda
(062030100014)

Dilla Silvira
(062030100015)

DIPERIKSA/DISETUJUI :
PEMBIMBING 1

Drs. Suhadi, S.T., M.T
NIP. 195909191986031005

PEMBIMBING 2

Drs. Sudarmadji, M.T
NIP. 196101011988031004

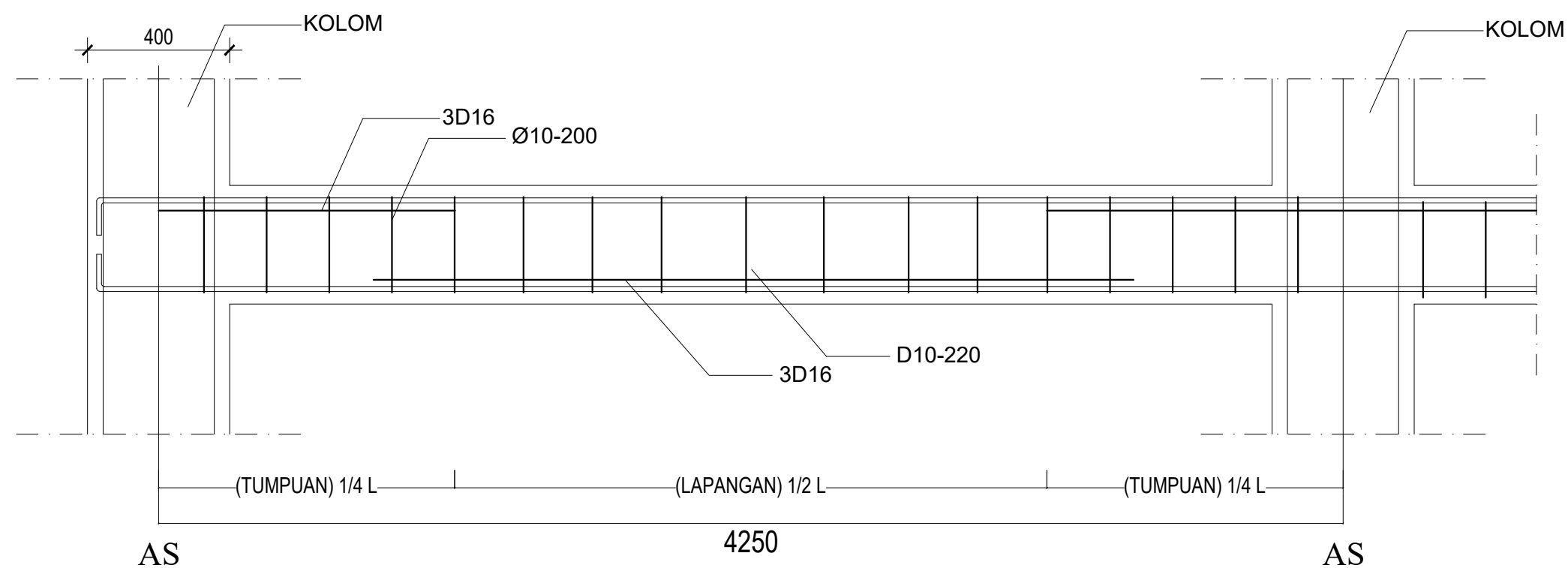
JUDUL GAMBAR

DETAIL PENULANGAN BALOK
INDUK LT. DAK MELINTANG

NO. GAMBAR KODE

50

TYPE LANTAI DAK	TUMPUAN	LAPANGAN	PEMODELAN SENGGANG TUMPUAN	PEMODELAN SENGGANG LAPANGAN
B1 Lantai Dak 300 x 500				
TUL. ATAS	3 D16	2 D16	SENGKANG B1	SENGKANG B1
TUL. BAWAH	2 D16	3 D16		
TUL. SENGGANG	D10 - 200	D10 - 220	D10 - 200	D10 - 220



DETAIL PENULANGAN BALOK INDUK LT. DAK MELINTANG

SKALA 1 : 180





POLITEKNIK NEGERI SRIWIJAYA
PALEMBANG
2023

REVISI :

No.	URAIAN	TGL	PARAF

JUDUL LAPORAN AKHIR

PERANCANGAN PEMBANGUNAN GEDUNG
GUEST HOUSE UIN RADEN FATAH PALEMBANG



JURUSAN TEKNIK SIPIL
KONSENTRASI GEDUNG

DIGAMBAR OLEH :

PARAF :

Dea Amanda
(062030100014)

Dilla Silvira
(062030100015)

DIPERIKSA/DISETUJUI :
PEMBIMBING 1

Drs. Suhadi, S.T., M.T
NIP. 195909191986031005

PEMBIMBING 2

Drs. Sudarmadji, M.T
NIP. 196101011988031004

JUDUL GAMBAR

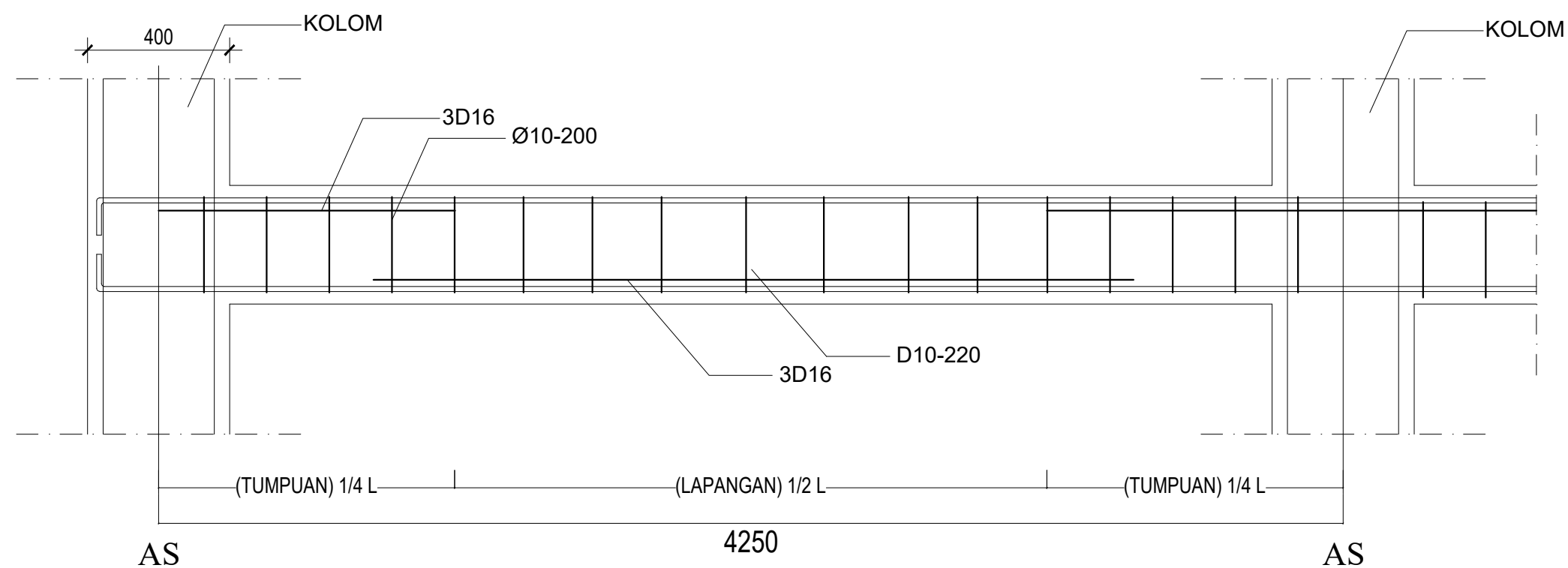
DETAIL PENULANGAN BALOK
INDUK LT. DAK ATAP

NO. GAMBAR

KODE

51

TYPE LANTAI DAK	TUMPUAN	LAPANGAN	PEMODELAN SENGGANG TUMPUAN	PEMODELAN SENGGANG LAPANGAN
B1 Lantai Dak 300 x 500				
TUL. ATAS	3 D16	2 D16	SENGKANG B1	SENGKANG B1
TUL. BAWAH	2 D16	3 D16		
TUL. SENGGANG	D10 - 200	D10 - 220	D10 - 200	D10 - 220



DETAIL PENULANGAN BALOK INDUK LT. DAK ATAP

SKALA 1 : 180





POLITEKNIK NEGERI
PALEMBANG
2023

REVISI :

No.	URAIAN	TGL	PARAF

JUDUL LAPORAN AKHIR

PERANCANGAN PEMBANGUNAN GEDUNG
GUEST HOUSE UIN RADEN FATAH PALEMBANG



JURUSAN TEKNIK SIPIL
KONSENTRASI GEDUNG

DIGAMBAR OLEH :

PARAF :

Dea Amanda
(062030100014)

Dilla Silvira
(062030100015)

DIPERIKSA/DISETUJUI :
PEMBIMBING 1

Drs. Suhadi, S.T., M.T
NIP. 195909191986031005

PEMBIMBING 2

Drs. Sudarmadji, M.T
NIP. 196101011988031004

JUDUL GAMBAR

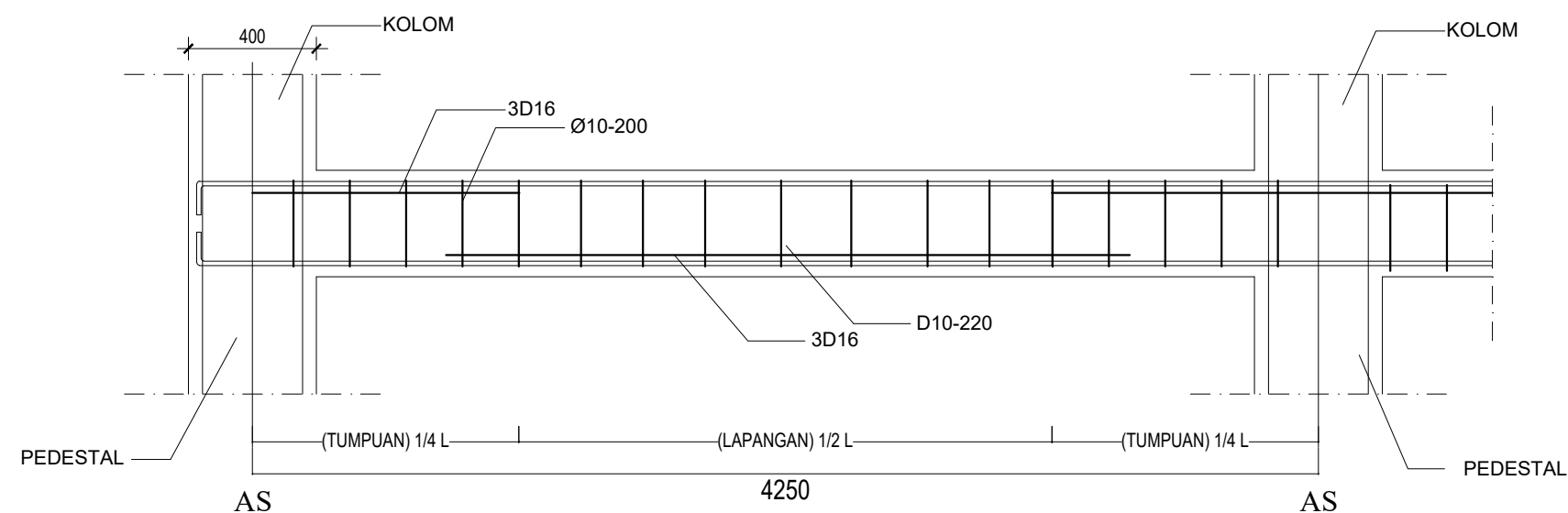
DETAIL PENULANGAN SLOOF MEMANJANG
DAN MELINTANG TYPE S1

NO. GAMBAR

KODE

64

TYPE SLOOF	TUMPUAN	LAPANGAN	PEMODELAN SENGGANG TUMPUAN	PEMODELAN SENGGANG LAPANGAN	
SLOOF S1 300 x 500					
	TUL. ATAS	3 D16	2 D16	SENGKANG S1	SENGKANG S1
	TUL. BAWAH	2 D16	3 D16		
	TUL. SENGGANG	D10 - 200	D10 - 220	D10 - 200	D10 - 220



DETAIL PENULANGAN SLOOF MEMANJANG DAN MELINTANG TYPE S1

SKALA 1 : 200



POLITEKNIK NEGERI SRIWIJAYA
PALEMBANG
2023

REVISI :

No.	URAIAN	TGL	PARAF

JUDUL LAPORAN AKHIR

PERANCANGAN PEMBANGUNAN GEDUNG
GUEST HOUSE UIN RADEN FATAH PALEMBANG



JURUSAN TEKNIK SIPIL
KONSENTRASI GEDUNG

DIGAMBAR OLEH :

PARAF :

Dea Amanda
(062030100014)

Dilla Silvira
(062030100015)

DIPERIKSA/DISETUJUI :
PEMBIMBING 1

Drs. Suhadi, S.T., M.T
NIP. 195909191986031005

PEMBIMBING 2

Drs. Sudarmadji, M.T
NIP. 196101011988031004

JUDUL GAMBAR

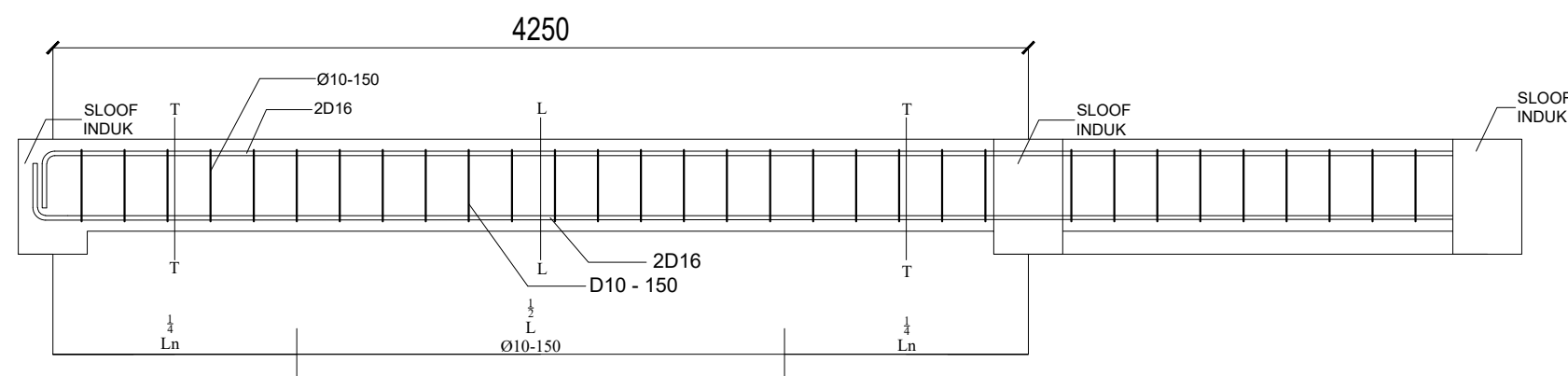
DETAIL PENULANGAN SLOOF
MEMANJANG DAN MELINTANG TYPE S2

NO. GAMBAR

KODE

65

TYPE SLOOF	TUMPUAN	LAPANGAN	PEMODELAN SENGKANG
<p>S2 250 x 400</p>			
TUL. ATAS	2 D16	2 D16	SENGKANG B2
TUL. BAWAH	2 D16	2 D16	
TUL. SENGKANG	D10 - 150	D10 - 150	D10 - 150



DETAIL PENULANGAN SLOOF MEMANJANG DAN MELINTANG TYPE S2

SKALA 1 : 200



POLITEKNIK NEGERI SRIWIJAYA
PALEMBANG
2023

REVISI :

No.	URAIAN	TGL	PARAF

JUDUL LAPORAN AKHIR

PERANCANGAN PEMBANGUNAN GEDUNG
GUEST HOUSE UIN RADEN FATAH PALEMBANG



JURUSAN TEKNIK SIPIL
KONSENTRASI GEDUNG

DIGAMBAR OLEH :
Dea Amanda
(062030100014)

PARAF :

Dilla Silvira
(062030100015)

DIPERIKSA/DISETUJUI :
PEMBIMBING 1

Drs. Suhadi, S.T., M.T
NIP. 195909191986031005

PEMBIMBING 2

Drs. Sudarmadji, M.T
NIP. 196101011988031004

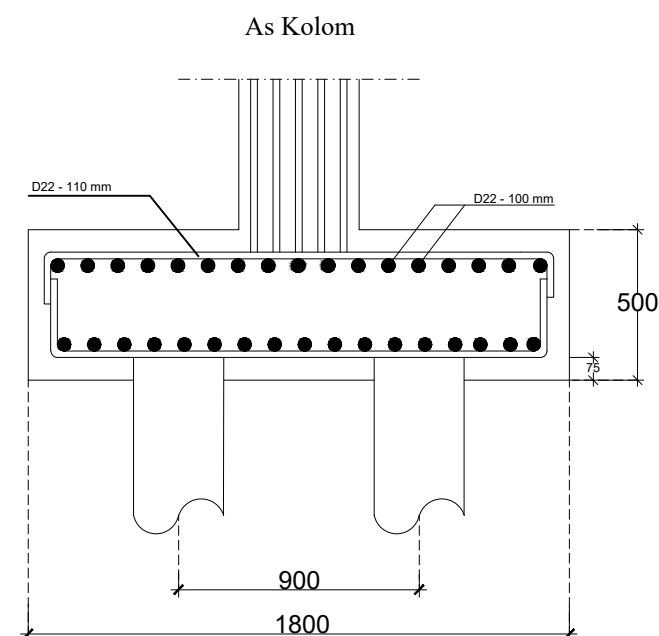
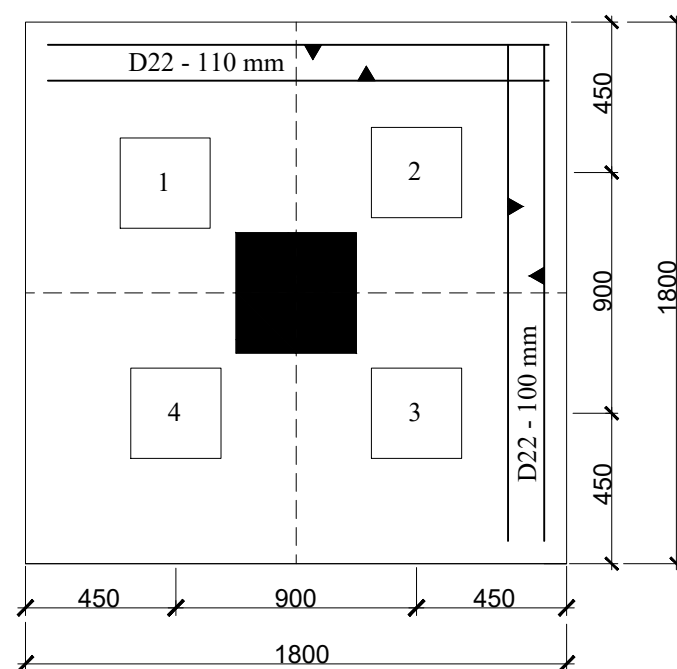
JUDUL GAMBAR

TAMPAK DETAIL PENULANGAN PILE CAP
DAN PONDASI

NO. GAMBAR

KODE

67



TAMPAK DETAIL PENULANGAN PILE CAP DAN PONDASI
SKALA 1 : 250



POLITEKNIK NEGERI SRIWIJAYA
PALEMBANG
2023

REVISI :

No.	URAIAN	TGL	PARAF

JUDUL LAPORAN AKHIR

PERANCANGAN PEMBANGUNAN GEDUNG
GUEST HOUSE UIN RADEN FATAH PALEMBANG



JURUSAN TEKNIK SIPIL
KONSENTRASI GEDUNG

DIGAMBAR OLEH :
Dea Amanda
(062030100014)

PARAF :

Dilla Silvira
(062030100015)

DIPERIKSA/DISETUJUI :
PEMBIMBING 1

Drs. Suhadi, S.T., M.T
NIP. 195909191986031005

PEMBIMBING 2

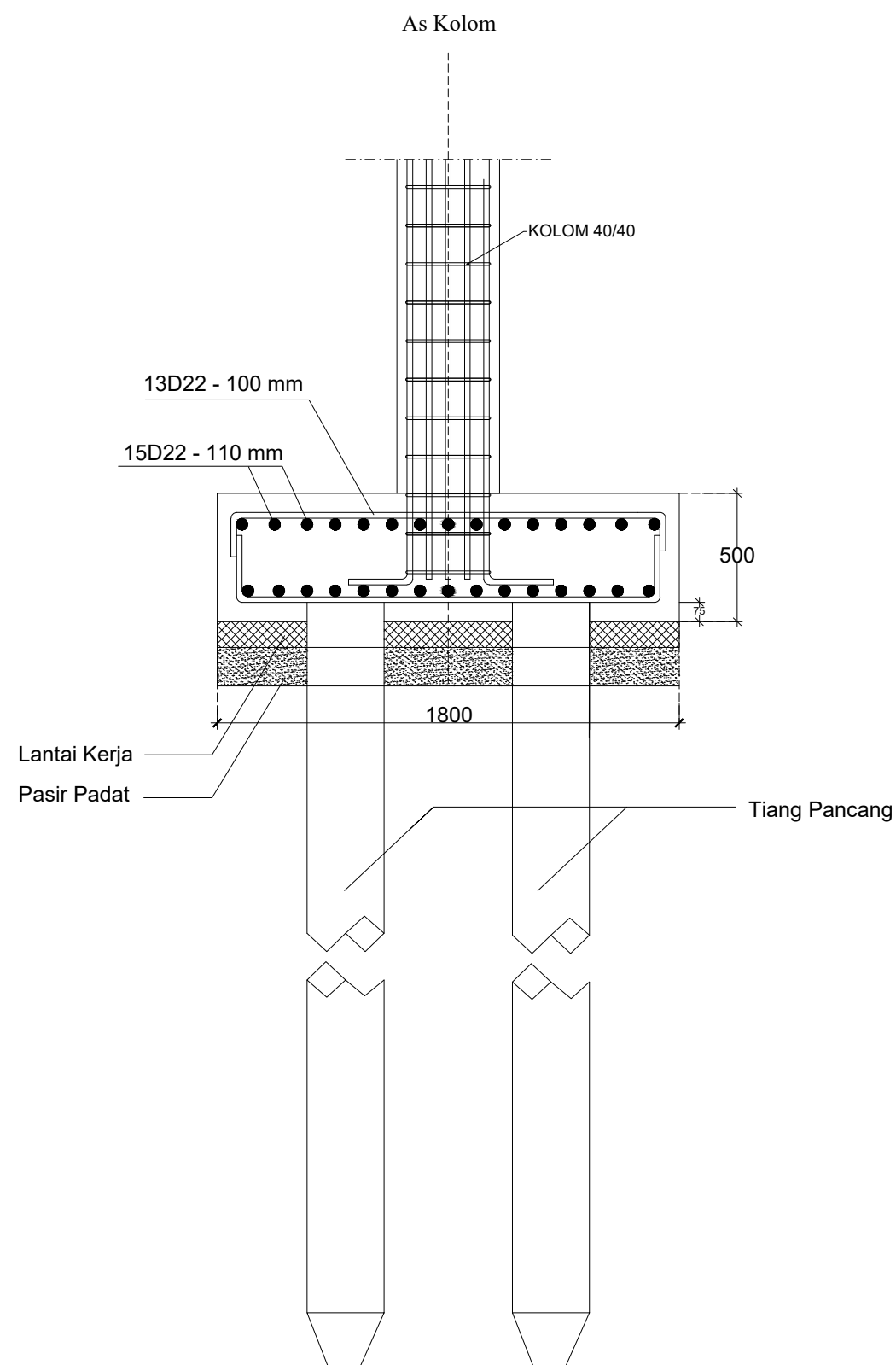
Drs. Sudarmadji, M.T
NIP. 196101011988031004

JUDUL GAMBAR

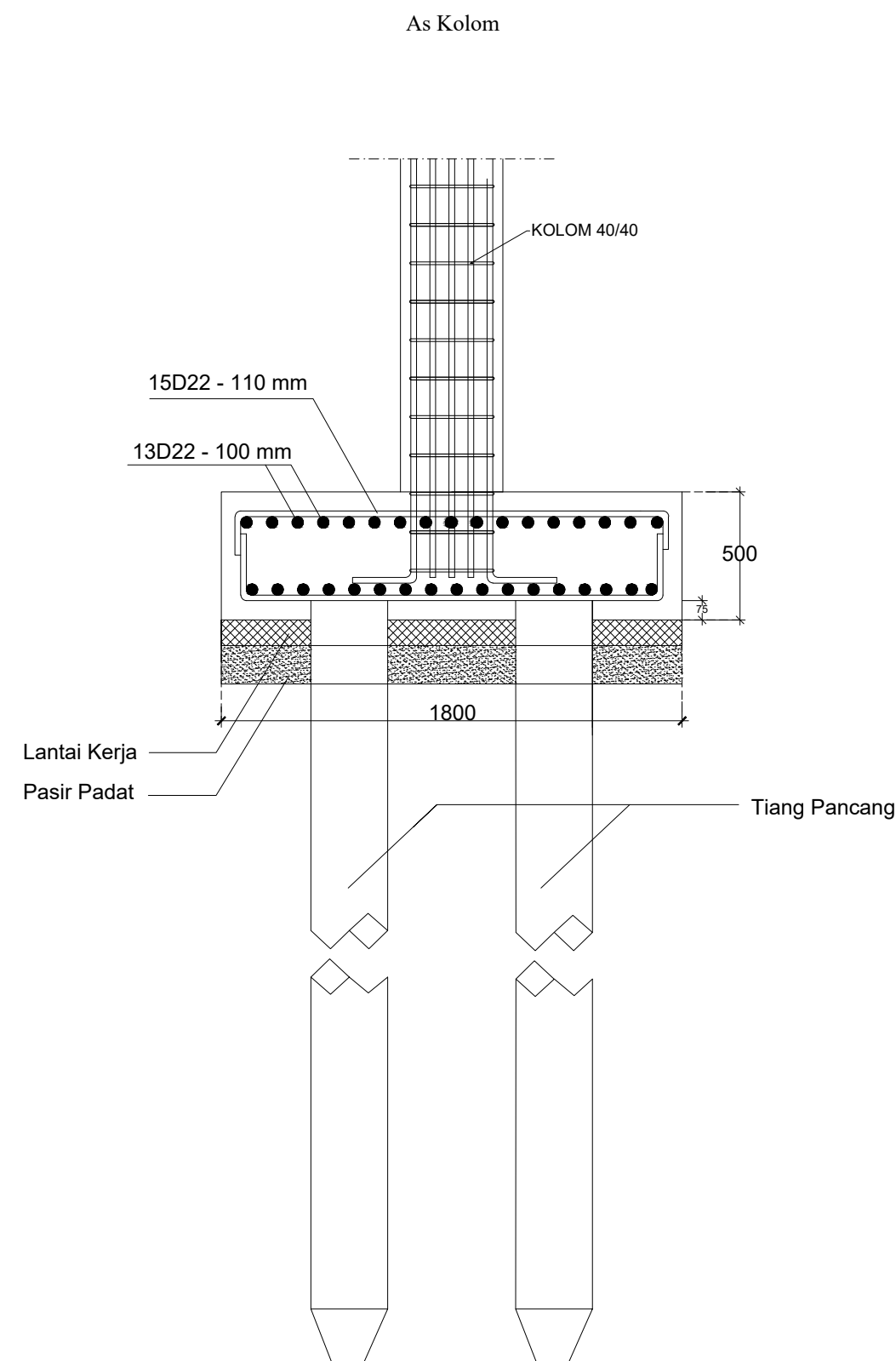
DETAIL PENULANGAN PILE CAP DAN PONDASI

NO. GAMBAR KODE

68



ARAH X



ARAH Y



DETAIL PENULANGAN PILE CAP DAN PONDASI

SKALA 1 : 250