

# **LAMPIRAN**

Palembang, 5 Desember 2022

Hal : Permohonan Permintaan Data Proyek

**Kepada Yth.  
Wakil Direktur I  
Politeknik Negeri Sriwijaya  
Palembang**

Dengan Hormat,

Sesuai dengan kurikulum Politeknik Negeri Sriwijaya, adanya Laporan Akhir di Program D-III Teknik Sipil Konsentrasi Bangunan Gedung Politeknik Negeri Sriwijaya Tahun 2022, untuk itu kami memohon kepada Bapak agar dapat memberikan surat pengantar permohonan permintaan data proyek yang ditujukan kepada :

**Kepada : Direktur PT. Dua Putri Delta**  
**Pekerjaan : Pembangunan Gedung Laboratorium Dan Bengkel E2 – Prasarana**  
**Kampus Teaching Industry Politeknik Negeri Sriwijaya Palembang**  
**Alamat : Jalan Mayor Jenderal Satibi Darwis Kelurahan Karya Jaya Kecamatan**  
**Kertapati Palembang, Sumatera Selatan**

Berikut ini mahasiswa yang akan mengajukan permohonan pengambilan data proyek :

NO	NAMA	NPM	KELAS	JURUSAN
1	Reza Ismail	062030100599	5 SA	Teknik Sipil
2	Winda	062030100603	5 SA	Teknik Sipil

Demikianlah surat permohonan ini kami ajukan, besar harapan kami Bapak dapat menyetujuinya. Atas perhatian Bapak kami ucapkan terima kasih.

Mengetahui,  
Ketua Jurusan Teknik Sipil,



Ibrahim, S.T., M.T.

NIP. 196905092000031001

Palembang, 5 Desember 2022

Hormat Kami

Mahasiswa yang Mewakili,



Reza Ismail

NIM. 062030100599



**Lampiran Surat**

Nomor :

NO.	PERMOHONAN DATA
1	Data Umum Proyek
2	Data Teknis Proyek
3	Data Teknis Tanah
4	Data Spesifikasi Pondasi
5	Data Spesifikasi Sloof
6	Data Spesifikasi Kolom
7	Data Spesifikasi Balok
8	Data Spesifikasi Plat Lantai
9	Data Beton
10	Data Baja
11	Manajemen Proyek
12	Rencana Anggaran Biaya (RAB)
13	Rencana Kerja dan Syarat-Syarat (RKS)
14	Harga Satuan
15	Rencana Keselamatan Kerja (RKK)
16	Struktur Organisasi Proyek
17	Time Schedule
18	Kurva S dan NWP
19	Shop Drawing (Gambar Kerja beserta detail potongan)





KEMENTERIAN PENDIDIKAN, KEBUDAYAAN,  
RISET, DAN TEKNOLOGI  
**POLITEKNIK NEGERI SRIWIJAYA**  
Jalan Srijaya Negara Bukit Besar, Palembang 30139  
Telp. 0711-353414 Fax. 0711-355918  
Website : [www.polsri.ac.id](http://www.polsri.ac.id) E-mail : [info@polsri.ac.id](mailto:info@polsri.ac.id)



**LEMBAR REKOMENDASI UJIAN LAPORAN AKHIR**

Pembimbing Laporan Akhir memberikan rekomendasi kepada :

Nama Mahasiswa : Reza Ismail  
NIM : 062030100599  
Jurusan / Program Studi : Teknik Sipil / D – III Teknik Sipil  
Judul Laporan Akhir : Perancangan Gedung Laboratorium dan Bengkel E2  
Prasarana Kampus *Teaching Industry*  
Politeknik Negeri Sriwijaya-Palembang

Mahasiswa tersebut telah memenuhi persyaratan dan dapat mengikuti Ujian Laporan Akhir pada Tahun Akademik 2022/2023.

Pembimbing I,

Soegeng Harijadi, S.T., M.T.  
NIP. 196103181985031002

Palembang, Juli 2023

Pembimbing II,

Akhmad Mirza, S. T., M.T.  
NIP. 197008151996031002



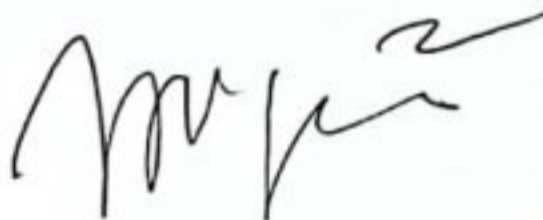
	<p style="text-align: center;">KEMENTERIAN PENDIDIKAN, KEBUDAYAAN, RISET, DAN TEKNOLOGI <b>POLITEKNIK NEGERI SRIWIJAYA</b> Jalan Srijaya Negara Bukit Besar, Palembang 30139 Telp. 0711-353414 Fax. 0711-355918 Website : <a href="http://www.polsri.ac.id">www.polsri.ac.id</a> E-mail : <a href="mailto:info@polsri.ac.id">info@polsri.ac.id</a></p>	
<b>LEMBAR REKOMENDASI UJIAN LAPORAN AKHIR</b>		

Pembimbing Laporan Akhir memberikan rekomendasi kepada :

Nama Mahasiswa : Winda  
 NIM : 062030100603  
 Jurusan / Program Studi : Teknik Sipil / D – III Teknik Sipil  
 Judul Laporan Akhir : Perancangan Gedung Laboratorium dan Bengkel E2  
 Prasarana Kampus *Teaching Industry*  
 Politeknik Negeri Sriwijaya-Palembang

Mahasiswa tersebut telah memenuhi persyaratan dan dapat mengikuti Ujian Laporan Akhir pada Tahun Akademik 2022/2023.

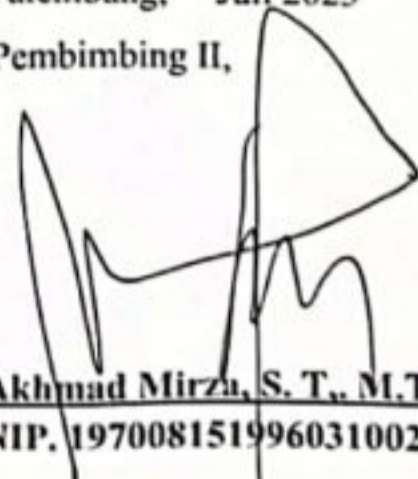
Pembimbing I,



Soegeng Harijadi, S.T., M.T.  
 NIP. 196103181985031002

Palembang, Juli 2023

Pembimbing II,



Akhmad Mirza, S. T., M.T.  
 NIP. 197008151996031002





KEMENTERIAN PENDIDIKAN DAN KEBUDAYAAN  
POLITEKNIK NEGERI SRIWIJAYA  
Jalan Srijaya Negara, Palembang 30139  
Telp. 0711-353414 Fax. 0711-355918  
Website : www.polsri.ac.id E-mail : info@polsri.ac.id



LEMBAR ASISTENSI LAPORAN AKHIR

Nama Mahasiswa : Reza Ismail 062030100599  
: Winda 062030100603  
Jurusan / Program Studi : Teknik Sipil / DIII Teknik Sipil  
Judul Laporan Kerja Praktek : Perancangan Gedung Laboratorium dan Bengkel E2 Prasarana Kampus *Teaching Industry* Politeknik Negeri Sriwijaya Palembang  
Dosen Pembimbing : Soegeng Harijadi, S.T., M.T.  
NIP. 196103181985031002

No	Tanggal	Uraian	Paraf
1.	21.03.23	Judul ok Rev. Outline Data : Gbr, Soudir ✓ BQ hitung sendiri	
2.	28.03.23	Bab I ok Bab II ok Lanjut	
3.	17.03.23	Bab III : Perhitungan atap ok Lanjut Plat Lantai.	
4.	24.05.23	- Plat Dak & Lantai - Balok awal - Lanjut ke B. Induk / Portal ok 15/5	
5.	31.05.23	- Revisi final ok - Lanjut	





LEMBARAN BIMBINGAN LAPORAN AKHIR

6.	09.06.23	Kolom ok lanjut Pondasi	
7.	15.06.23	Pondasi ok lanjut RAB	
8.	07-07-23	Kembali analisis T.P 3 Atap	
9.	14.07.23	- Revisi Barchart/Kurva S - lanjut CPM	
10.	21-07-23	- Perbaiki lg CPM & Barchart	
11.	20-07-23	- Revisi gambar	





KEMENTERIAN PENDIDIKAN DAN KEBUDAYAAN  
**POLITEKNIK NEGERI SRIWIJAYA**  
Jalan Srijaya Negara, Palembang 30139  
Telp. 0711-353414 Fax. 0711-355918  
Website : www.polsri.ac.id E-mail : info@polsri.ac.id



**LEMBAR ASISTENSI LAPORAN AKHIR**

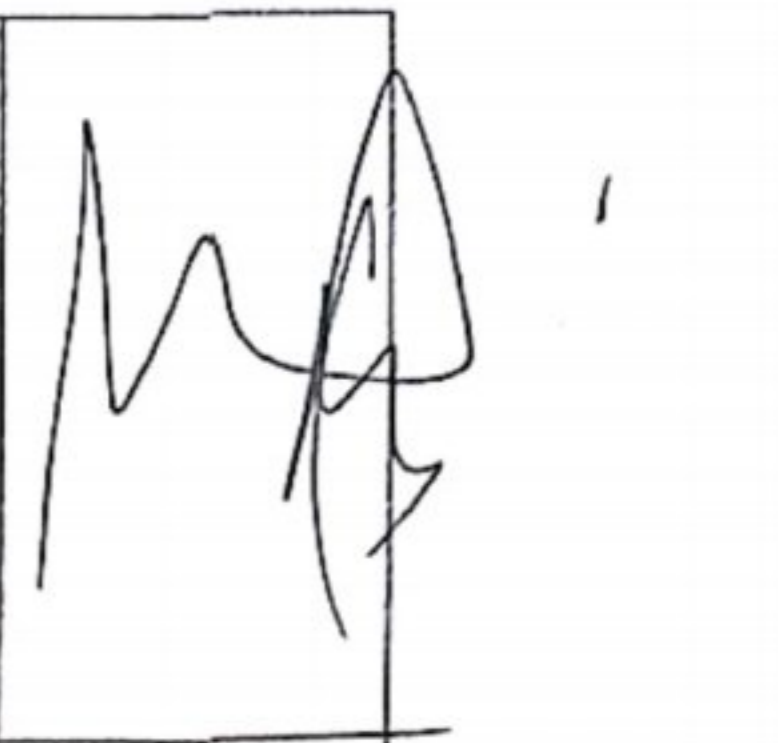

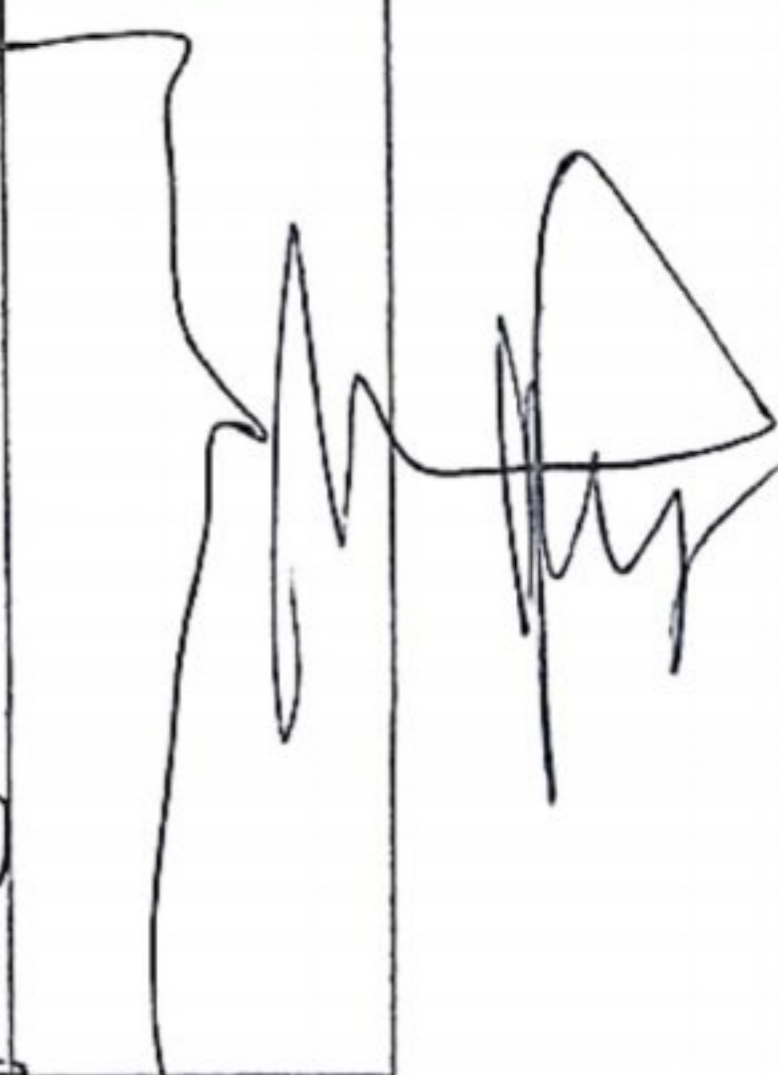
Nama Mahasiswa : Reza Ismail 062030100599  
: Winda 062030100603  
Jurusan / Program Studi : Teknik Sipil / DIII Teknik Sipil  
Judul Laporan Kerja Praktek : Perancangan Gedung Laboratorium dan Bengkel E2 Prasarana Kampus *Teaching Industry* Politeknik Negeri Sriwijaya Palembang  
Dosen Pembimbing : Akhmad Mirza , S.T., M.T.  
NIP. 197008151996031002

No	Tanggal	Uraian	Paraf
1		- Buat time schedule - Buat outline - lengkapi data gambar, RKS - lengkapi data tabel	
2	10/02 2023	- Buat time schedule laporan - survey perjangkauan pembangunan - out line &c - Bab I pembalik	





LEMBAR ASISTENSI LAPORAN AKHIR

3	02/05 2023	- proposal oke - lampiran	
4		Bab I.. oke Bab II sesuai kamus dengan standar yang itu bertakut - lampiran ke Bab II	
5	6/06 2023	- Bab III - App oke - Bayan Single team di susun Bor profil - Blok Apple - lampiran	





LEMBAR ASISTENSI LAPORAN AKHIR

6	29/06 2023	<ul style="list-style-type: none"><li>- Bab II</li><li>- Balok Anak Jk</li><li>- Tangga<ul style="list-style-type: none"><li>- Cok dan balok</li><li>dan penulangan plat</li></ul></li><li>- Balok induk</li><li>- Dhat penulangan</li><li>- Kolom ... cek joint mones</li><li>- Sloof bentuk tulangan</li><li>- Pondasi</li><li>- Layut lay</li></ul>	
7.	11/7 2023	<ul style="list-style-type: none"><li>- Bab III</li><li>- Sloof oke</li><li>- Pondasi oke</li><li>- Layut ke Manpro</li></ul>	





LEMBAR ASISTENSI LAPORAN AKHIR

8	28/7 2023	<ul style="list-style-type: none"><li>- Rab</li><li>- cek lagi harga? Bahan Material</li><li>- RKS</li><li>- Kurva S di perbesar</li><li>- NWP. Cek lagi waktu / jalur finish</li><li>- Gbr. di perbaiki table konst. Mumpung papaen</li><li>- lampirkan</li></ul>	
	31/7 2023	<ul style="list-style-type: none"><li>- tabel di perbanyak dan ikat Sidaq</li></ul>	



KEMENTERIAN PENDIDIKAN, KEBUDAYAAN, RISET DAN TEKNOLOGI  
POLITEKNIK NEGERI SRIWIJAYA  
JURUSAN TEKNIK SIPIL

LEMBAR PERBAIKAN UJIAN  
LAPORAN AKHIR / TUGAS AKHIR

Nama Mahasiswa : REZA ISMAIL / WINDA  
NIM : 062030100599 / 062030100603  
Judul Laporan Akhir : PERANCANGAN Labor Bangsal  
Tugas Akhir : Masakan kampus Teaching  
Industri Polusi PLB.

Perbaikan  
19/23: kontrol dimensi balok  
19/23: balok perancah atas  
19/23: perbaiki luas minimum  
19/23: pelat  
19/23: perbaikan perhitungan geser  
19/23: balok  
19/23: Cek kelengkapan balok  
19/23: Cat, & lain

*[Handwritten signature and notes on the left side of the page]*

*[Handwritten signature]*  
Reza kmail

*[Handwritten signature]*  
Winda

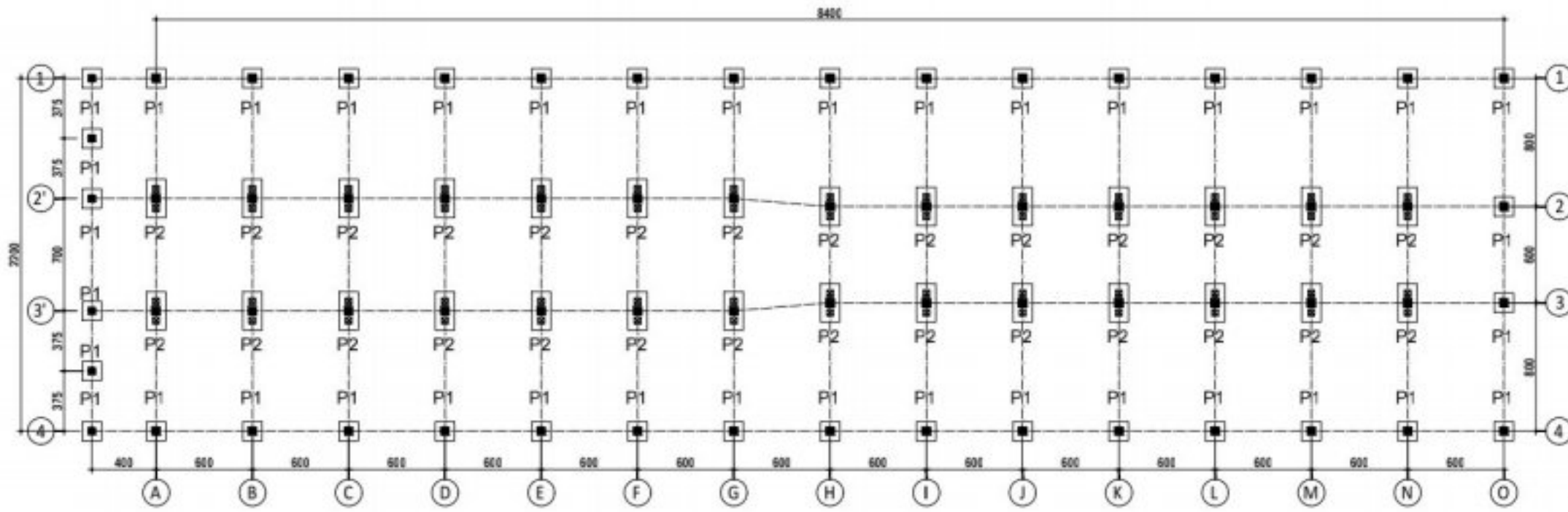
Palembang, 10-8-2023  
Penguji

*[Handwritten signature]*  
B. HANANI  
NIP 195704071985031002

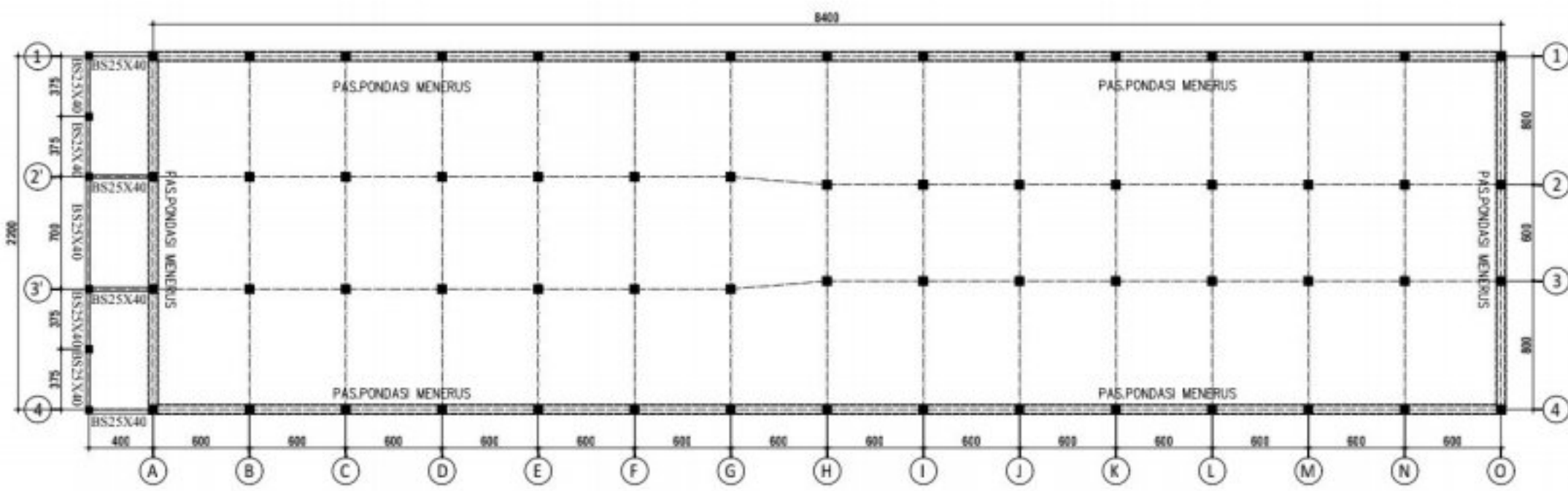


**STRUKTUR**





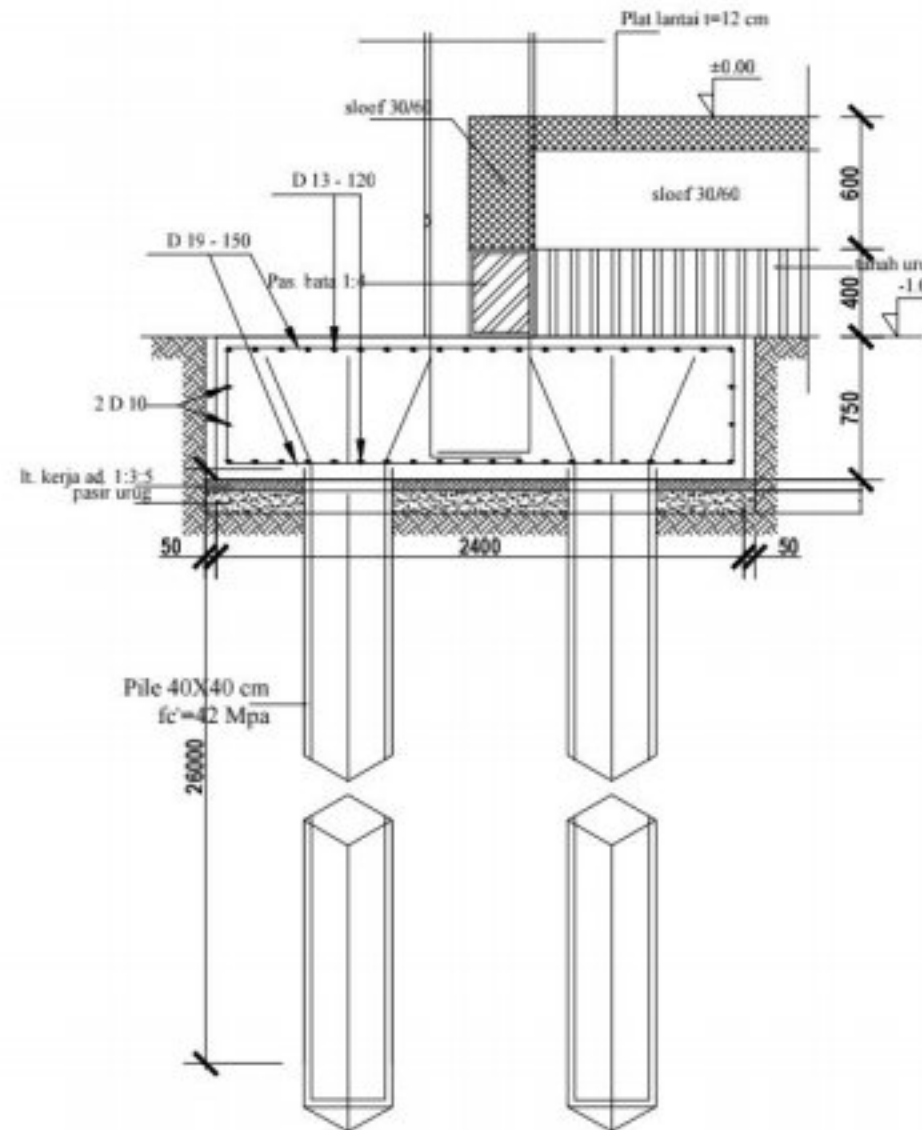
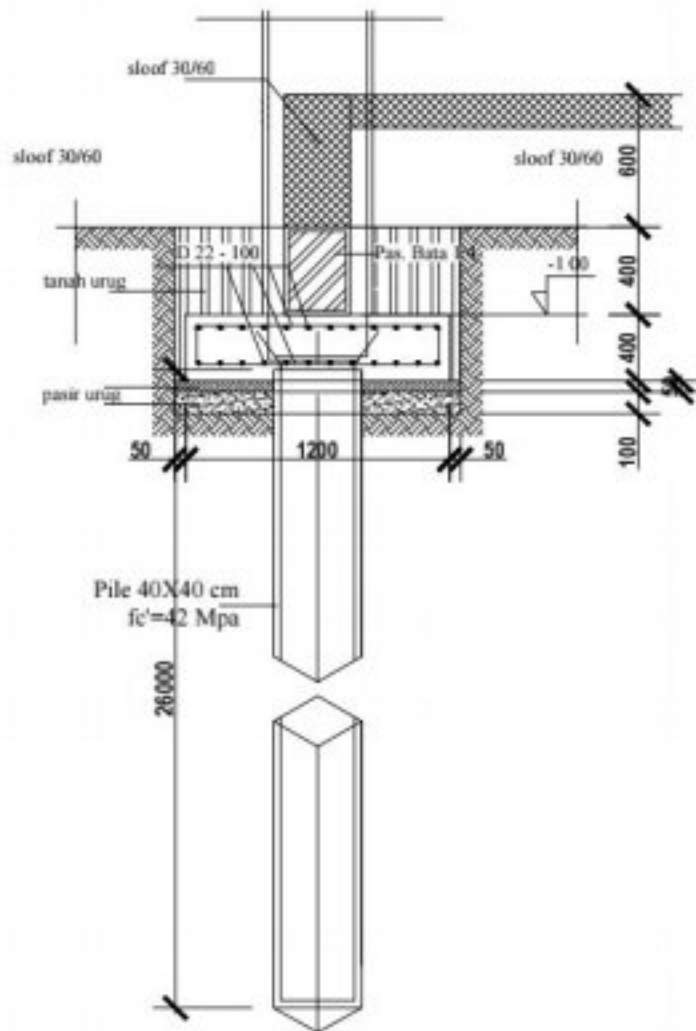
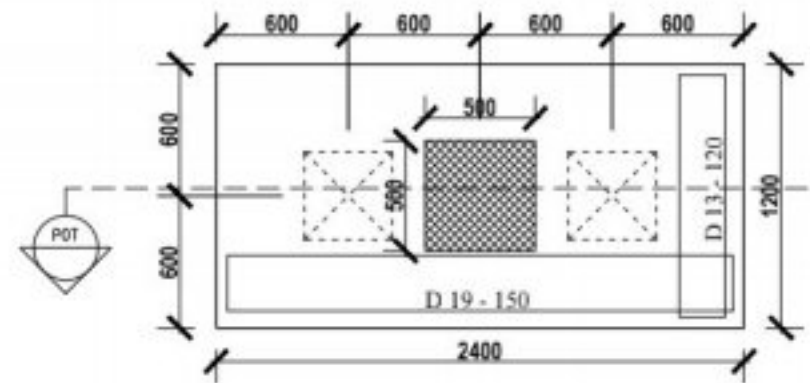
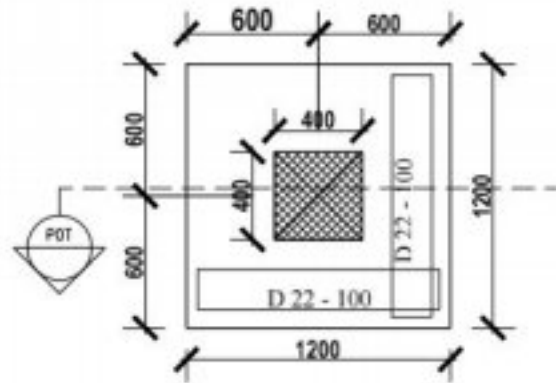
**DENAH PONDASI EL. -1.00**  
SKALA 1 : 100



**DENAH PONDASI BATU BATA**  
SKALA 1 : 300

PEMBERI TUGAS		
 POLITEKNIK NEGERI SRIWIJAYA JL. SRIJAYA NEGARA BUKIT BESAR KOTA PALEMBANG, SUMATERA SELATAN KODE POS 30139		
JURUSAN :		
DIII TEKNIK SIPIL KONSENTRASI BANGUNAN GEDUNG		
KEGIATAN		
TUGAS AKHIR PERANCANGAN GEDUNG LABORATORIUM DAN BENGKEL E2 PRASARANA KAMPUS TEACHING INDUSTRY POLITEKNIK NEGERI SRIWIJAYA - PALEMBANG		
KOTA : PALEMBANG		
PROVINSI : SUMATERA SELATAN		
Menyetujui/Memeriksa		
PEMBIMBING 1		
SOEGENG HARJADI, S.T., M.T. NIP. 196101131985031002		
Menyetujui/Memeriksa		
PEMBIMBING 2		
AKHMAD MIRZA, S.T., M.T. NIP. 197008151996031002		
Direkanakan :	Tanda Tangan	
REZA ISMAIL NIM : 062030100599		
Direkanakan :	Tanda Tangan	
WINDA NIM : 062030100603		
Keterangan Gambar :		
<b>DENAH TIANG PANCANG DAN PONDASI BATU BATA</b>		
Skala :	Kode Gambar :	Lembar :
1 : 300	STR	01





DETAIL PENULANGAN PILE CAP TYPE P1  
SKALA 1 : 30

DETAIL PENULANGAN PILE CAP TYPE P2  
SKALA 1 : 30

PEMBERI TUGAS



POLITEKNIK NEGERI SRIWIJAYA  
JL. SRIJAYA NEGARA BUKIT BESAR  
KOTA PALEMBANG, SUMATERA SELATAN  
KODE POS 30139

JURUSAN :

DIII TEKNIK SIPIL  
KONSENTRASI BANGUNAN GEDUNG

KEGIATAN

TUGAS AKHIR  
PERANCANGAN GEDUNG LABORATORIUM  
DAN BENGKEL E2 PRASARANA KAMPUS  
TEACHING INDUSTRY  
POLITEKNIK NEGERI SRIWIJAYA - PALEMBANG

KOTA : PALEMBANG

PROVINSI : SUMATERA SELATAN

Menyetujui/Memeriksa

PEMBIMBING 1

SOEGENG HARJADI, S.T., M.T.  
NIP. 196101111985031002

Menyetujui/Memeriksa

PEMBIMBING 2

AKHMAD MIRZA, S.T., M.T.  
NIP. 197008151996031002

Direvisikan :

Tanda Tangan

REZA ISMAIL  
NIM : 062030100599

Direvisikan :

Tanda Tangan

WINDA  
NIM : 062030100603

Keterangan Gambar :

DETAIL PENULANGAN  
PILE CAP

Skala

Kode Gambar

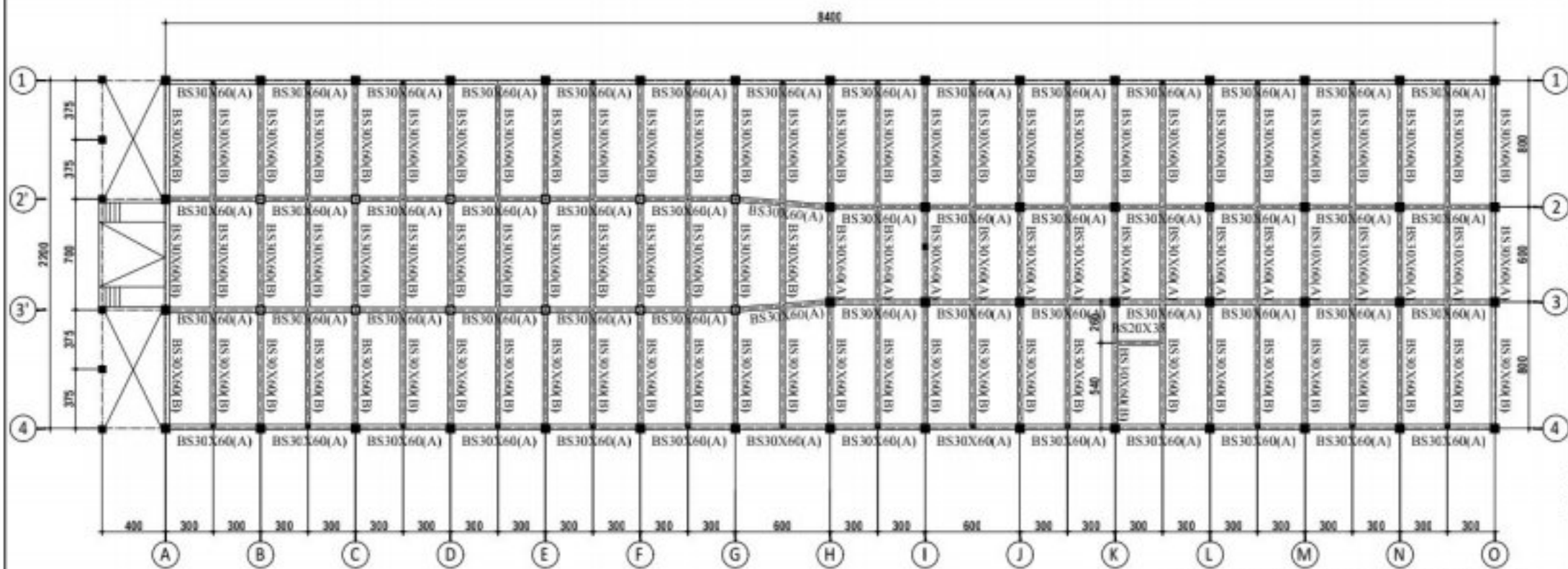
Lembar

1 : 30

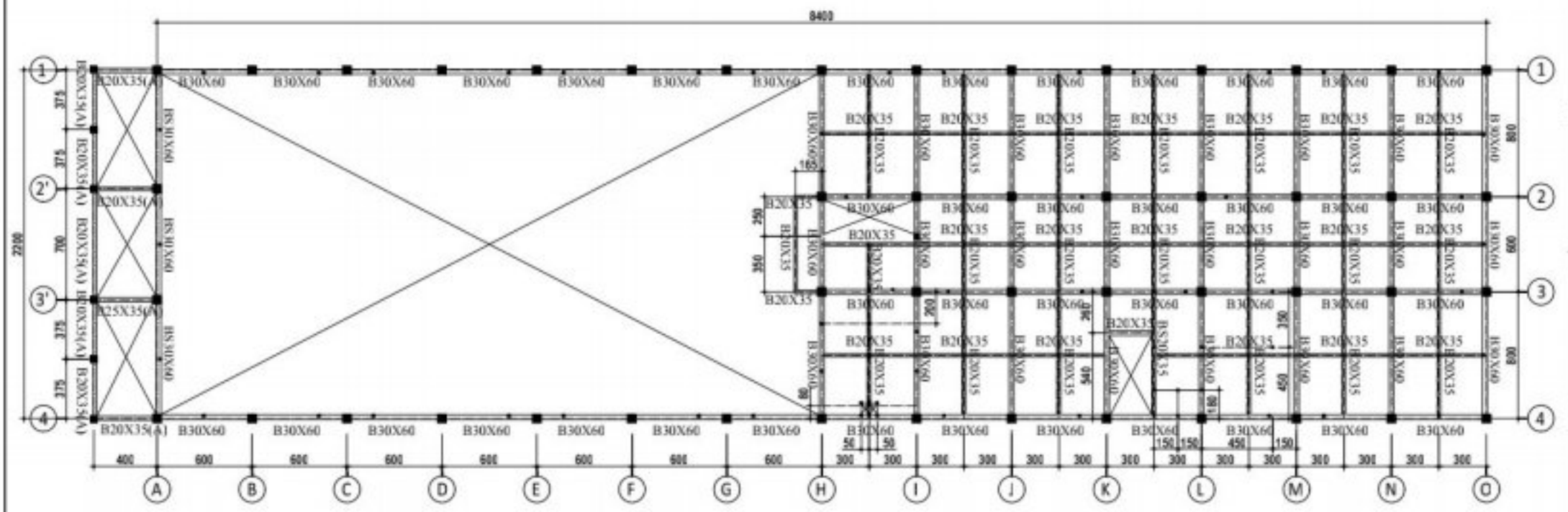
STR

02





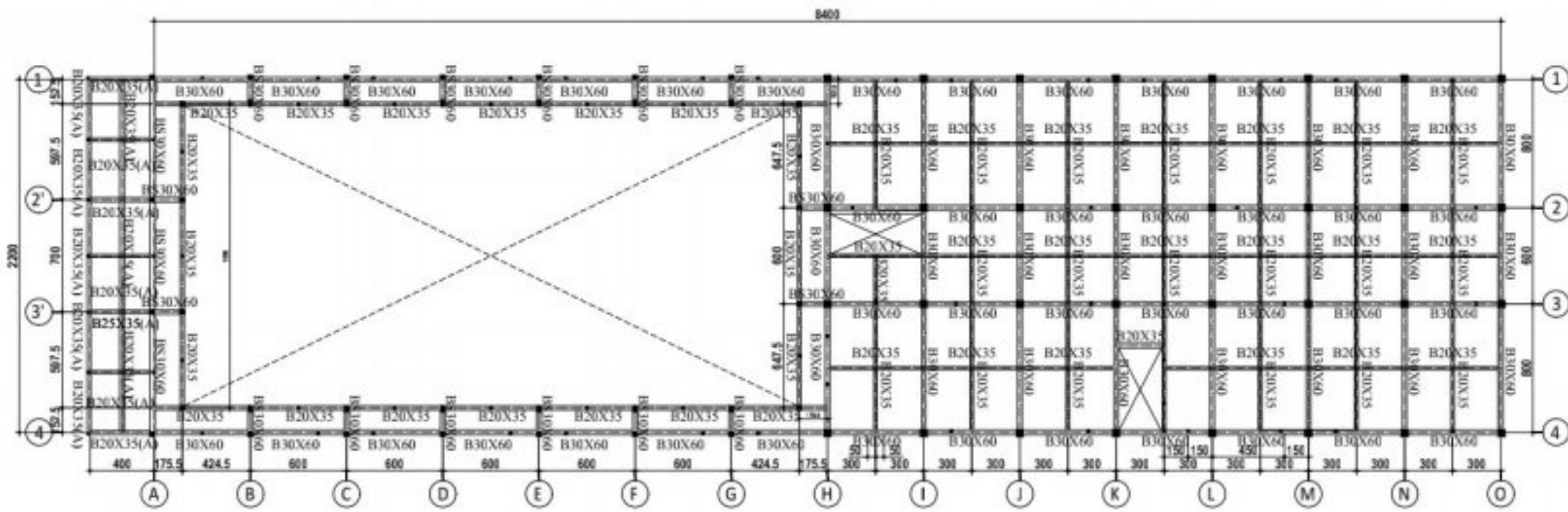
DENAH SLOOF LT. DASAR EL. ±0.00  
SKALA : 300



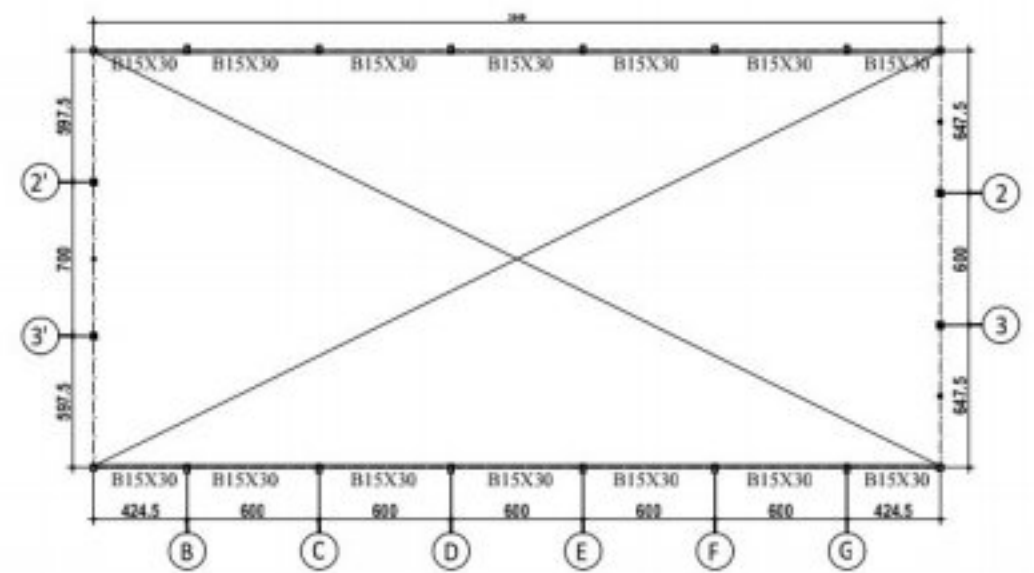
DENAH BALOK LT. DASAR & SATU EL. +5.10  
SKALA : 300

PEMBERI TUGAS		
 <p>POLITEKNIK NEGERI SRIWIJAYA JL. SRIJAYA NEGARA BUKIT BESAR KOTA PALEMBANG, SUMATERA SELATAN KODE POS 30139</p>		
JURUSAN :		
DIII TEKNIK SIPIL KONSENTRASI BANGUNAN GEDUNG		
KEGIATAN		
TUGAS AKHIR PERANCANGAN GEDUNG LABORATORIUM DAN BENGKEL E2 PRASARANA KAMPUS TEACHING INDUSTRY POLITEKNIK NEGERI SRIWIJAYA - PALEMBANG		
KOTA : PALEMBANG		
PROVINSI : SUMATERA SELATAN		
Merryctaji/Memeriksa		
PEMBIMBING 1		
SOEGENG HARJADI, S.T., M.T. NIP. 196101111985031002		
Merryctaji/Memeriksa		
PEMBIMBING 2		
AKHMAD MIRZA, S.T., M.T. NIP. 197008151996031002		
Direkanan :	Tanda Tangan	
REZA ISMAIL NIM : 062030100599		
Direkanan :	Tanda Tangan	
WINDA NIM : 062030100603		
Keterangan Gambar :		
<b>DENAH BALOK LT. DASAR &amp; SATU</b>		
Skala :	Kode Gambar :	Lembar :
1 : 300	STR	03





**DENAH BALOK LT. DUA EL. +9.10**  
 SKALA 1 : 300



**DENAH RING BALOK EL. +10.85**  
 SKALA 1 : 300



POLITEKNIK NEGERI SRIWIJAYA  
 JL. SRIJAYA NEGARA BUKIT BESAR  
 KOTA PALEMBANG, SUMATERA SELATAN  
 KODE POS 30139

JURUSAN :  
 DIII TEKNIK SIPIL  
 KONSENTRASI BANGUNAN GEDUNG

KEGIATAN  
 TUGAS AKHIR  
 PERANCANGAN GEDUNG LABORATORIUM  
 DAN BENGKEL E2 PRASARANA KAMPUS  
 TEACHING INDUSTRY  
 POLITEKNIK NEGERI SRIWIJAYA - PALEMBANG

KOTA : PALEMBANG  
 PROVINSI : SUMATERA SELATAN  
 Meryctaji/Memeriksa  
 PEMBIMBING 1

SOEGENG HARJADI, S.T., M.T.  
 NIP. 196101131985031002  
 Meryctaji/Memeriksa  
 PEMBIMBING 2

AKHMAD MIRZA, S.T., M.T.  
 NIP. 197008151996031002

Direkanakan :	Tanda Tangan
<b>REZA ISMAIL</b> NIM : 062030100599	

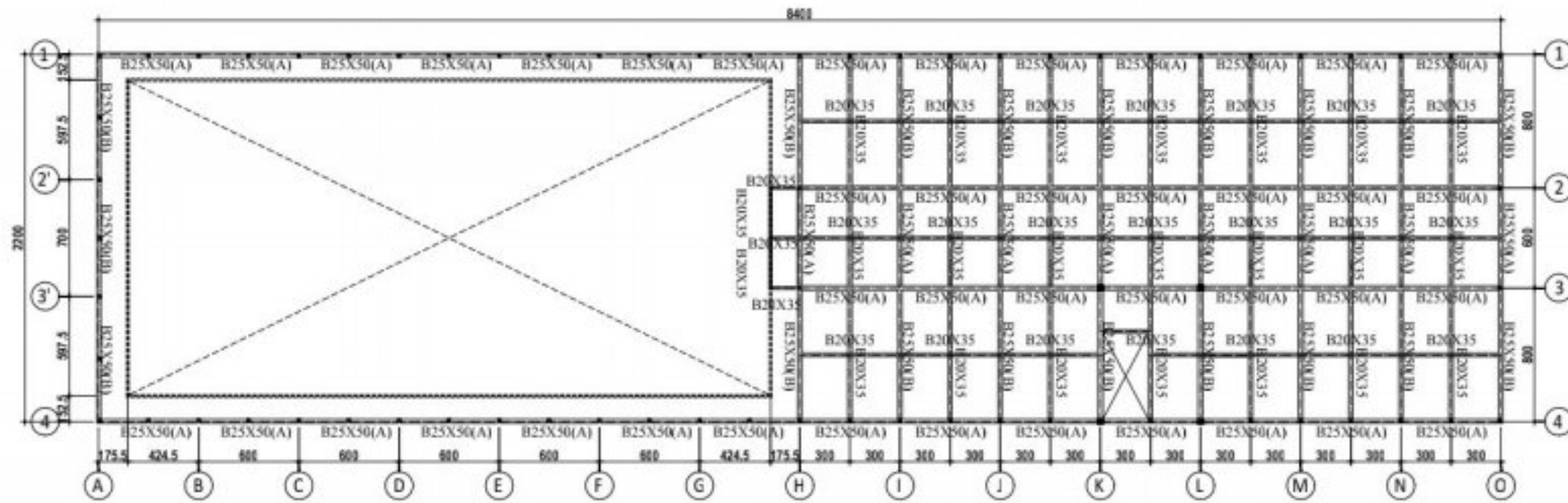
Direkanakan :	Tanda Tangan
<b>WINDA</b> NIM : 062030100603	

Keterangan Gambar :

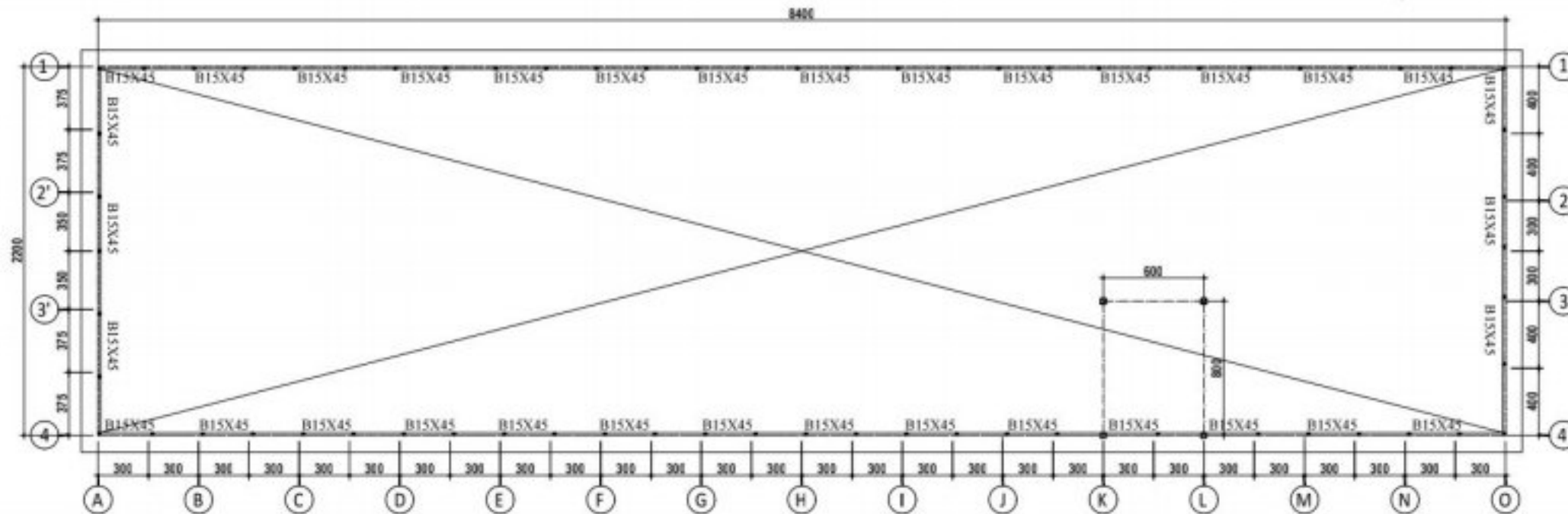
**DENAH BALOK  
 LT. 2**

Skala :	Kode Gambar :	Lembar :
1 : 300	STR	04





**DENAH BALOK LT. ATAP EL. +13.10**  
SKALA 1 : 300



**DENAH BALOK EL. +15.55**  
SKALA 1 : 300



**DENAH BALOK DAK EL. +16.55**  
SKALA 1 : 300

PEMBERI TUGAS



POLITEKNIK NEGERI SRIWIJAYA  
JL. SRIJAYA NEGARA BUKIT BESAR  
KOTA PALEMBANG, SUMATERA SELATAN  
KODE POS 30139

JURUSAN :

DIII TEKNIK SIPIL  
KONSENTRASI BANGUNAN GEDUNG

KEGIATAN

TUGAS AKHIR  
PERANCANGAN GEDUNG LABORATORIUM  
DAN BENGKEL E2 PRASARANA KAMPUS  
TEACHING INDUSTRY  
POLITEKNIK NEGERI SRIWIJAYA - PALEMBANG

KOTA : PALEMBANG

PROVINSI : SUMATERA SELATAN

Menyetujui/Memeriksa

PEMBIMBING 1

SOEGENG HARJUADI, S.T., M.T.  
NIP. 1961011119850311002

Menyetujui/Memeriksa

PEMBIMBING 2

AKHMAD MIRZA, S.T., M.T.  
NIP. 1970081519960311002

Direkanan :

Tanda Tangan

REZA ISMAIL  
NIM : 062030100599

Direkanan :

Tanda Tangan

WINDA  
NIM : 062030100603

Keterangan Gambar :

**DENAH BALOK  
LT. ATAP**

Skala :

1 : 300

Kode Gambar :

STR

Lembar :

05

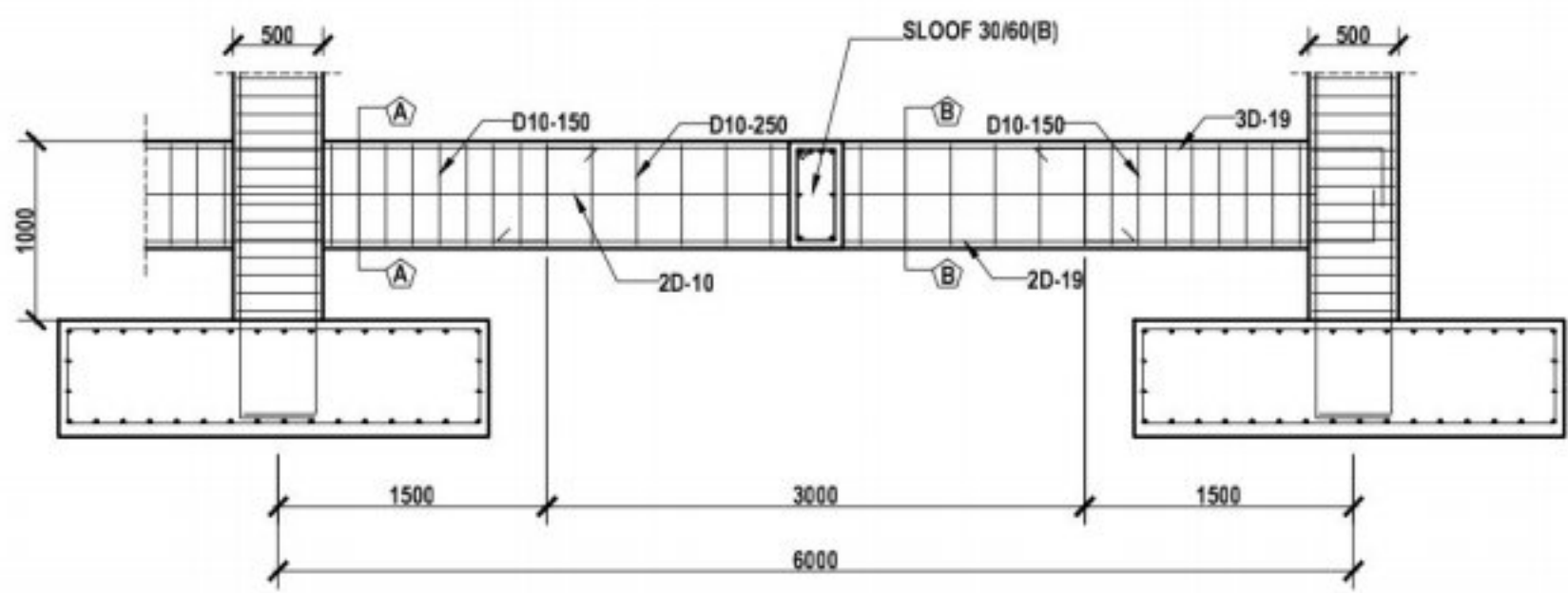


TIPE BALOK		BS 30X60 (A)		
LETAK POTONGAN	TUMPUAN KIRI	LAPANGAN	TUMPUAN KANAN	
PENAMPANG				
	TUL. ATAS	3D-19	2D-19	3D-19
	TUL. BAWAH	2D-19	2D-19	2D-19
	TUL. PINGGANG	2D-10	2D-10	2D-10
	SENGKANG	D10-150	D10-250	D10-150
TIPE BALOK		BS 30X60(B)		
LETAK POTONGAN	TUMPUAN KIRI	LAPANGAN	TUMPUAN KANAN	
PENAMPANG				
	TUL. ATAS	4D-19	2D-19	4D-19
	TUL. BAWAH	2D-19	3D-19	2D-19
	TUL. PINGGANG	2D-10	2D-10	2D-10
	SENGKANG	D10-150	D10-250	D10-150
TIPE BALOK		BS 25X40		
LETAK POTONGAN	TUMPUAN KIRI	LAPANGAN	TUMPUAN KANAN	
PENAMPANG				
	TUL. ATAS	3D-16	3D-16	3D-16
	TUL. BAWAH	3D-16	3D-16	3D-16
	TUL. PINGGANG	2D-10	2D-10	2D-10
	SENGKANG	D10-100	D10-200	D10-100
TIPE BALOK		BS 20X35		
LETAK POTONGAN	TUMPUAN KIRI	LAPANGAN	TUMPUAN KANAN	
PENAMPANG				
	TUL. ATAS	2D-19	2D-19	2D-19
	TUL. BAWAH	2D-19	2D-19	2D-19
	TUL. PINGGANG	-	-	-
	SENGKANG	D10-100	D10-150	D10-100

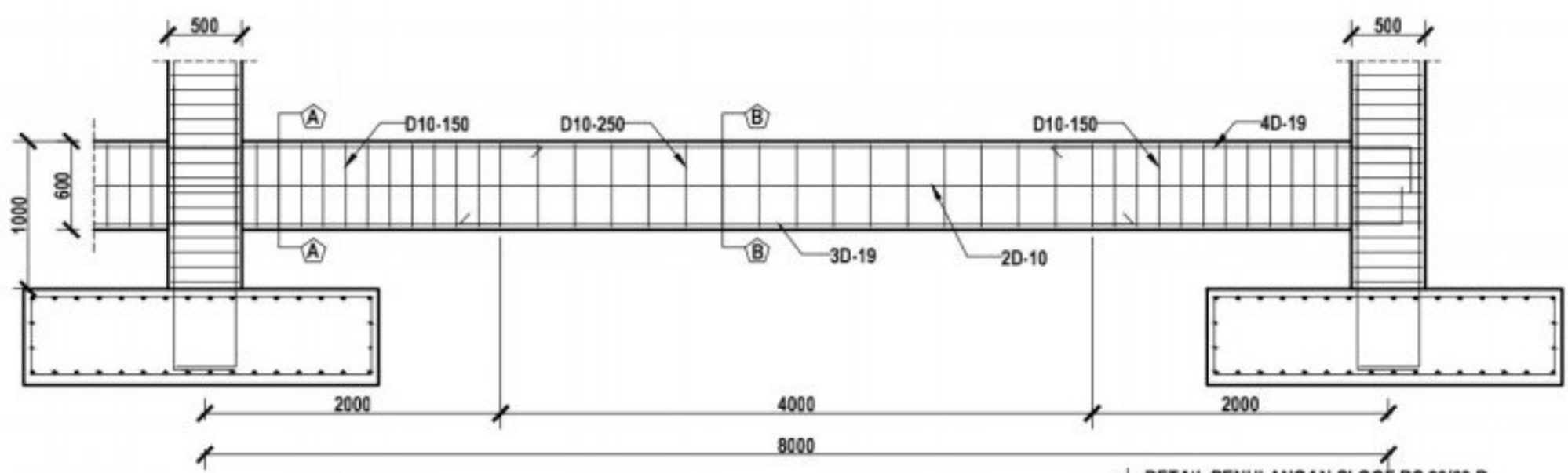
**PENULANGAN BALOK SLOOF**  
SKALA 1 : 30

PEMBERI TUGAS		
 POLITEKNIK NEGERI SRIWIJAYA JL. SRIJAYA NEGARA BUKIT BESAR KOTA PALEMBANG, SUMATERA SELATAN KODE POS 30139		
JURUSAN :		
DIII TEKNIK SIPIL KONSENTRASI BANGUNAN GEDUNG		
KEGIATAN		
TUGAS AKHIR PERANCANGAN GEDUNG LABORATORIUM DAN BENGKEL E2 PRASARANA KAMPUS TEACHING INDUSTRY POLITEKNIK NEGERI SRIWIJAYA - PALEMBANG		
KOTA : PALEMBANG		
PROVINSI : SUMATERA SELATAN		
Menyetujui/Memeriksa		
PEMBIMBING 1		
<u>SOEGENG HARUADI, S.T., M.T.</u> NIP. 196101111985031002		
Menyetujui/Memeriksa		
PEMBIMBING 2		
<u>AKHMAD MIRZA, S.T., M.T.</u> NIP. 197008151996031002		
Direncanakan :	Tanda Tangan	
<u>REZA ISMAIL</u> NIM : 062030100599		
Direncanakan :	Tanda Tangan	
WINDA NIM : 062030100603		
Keterangan Gambar :		
<b>PENULANGAN BALOK SLOOF</b>		
Skala	Kode Gambar	Lembar
1 : 30	STR	06





DETAIL PENULANGAN SLOOF BS 30/60 A  
SKALA 1 : 30



DETAIL PENULANGAN SLOOF BS 30/60 B  
SKALA 1 : 30

PEMBERI TUGAS		
		
POLITEKNIK NEGERI SRIWIJAYA JL. SRIJAYA NEGARA BUKIT BESAR KOTA PALEMBANG, SUMATERA SELATAN KODE POS 30139		
JURUSAN :		
DIII TEKNIK SIPIL KONSENTRASI BANGUNAN GEDUNG		
KEGIATAN		
TUGAS AKHIR PERANCANGAN GEDUNG LABORATORIUM DAN BENGKEL E2 PRASARANA KAMPUS TEACHING INDUSTRY POLITEKNIK NEGERI SRIWIJAYA - PALEMBANG		
KOTA :	PALEMBANG	
PROVINSI :	SUMATERA SELATAN	
	Menyetujui/Memeriksa	
	PEMBIMBING 1	
	<u>SOEGENG HARUADI, S.T., M.T.</u> NIP. 198101111985031002	
	Menyetujui/Memeriksa	
	PEMBIMBING 2	
	<u>AKHMAD MIRZA, S.T., M.T.</u> NIP. 197008151996031002	
Direncanakan :	Tanda Tangan	
	<u>REZA ISMAIL</u> NIM : 062030100599	
Direncanakan :	Tanda Tangan	
	WINDA NIM : 062030100603	
Keterangan Gambar :		
<b>DETAIL PENULANGAN BALOK SLOOF</b>		
Skala	Kode Gambar	Lembar
1 : 30	STR	07



Tipe Balok	BALOK 30X60			Tipe Balok	BALOK 25X50(A)		
Letak Potongan	Tumpuan Kiri	Lapangan	Tumpuan Kanan	Letak Potongan	Tumpuan Kiri	Lapangan	Tumpuan Kanan
PENAMPANG				PENAMPANG			
TUL. ATAS	4D-19	2D-19	4D-19	TUL. ATAS	2D-19	2D-19	2D-19
TUL. BAWAH	2D-19	2D-19	2D-19	TUL. BAWAH	2D-19	2D-19	2D-19
TUL. PINGGANG	2D-10	2D-10	2D-10	TUL. PINGGANG	2D-10	2D-10	2D-10
SENGKANG	D10-200	D10-250	D10-200	SENGKANG	D10-150	D10-200	D10-150
Tipe Balok	BALOK 25X50(B)			Tipe Balok	BALOK ANAK 20X35(A)		
Letak Potongan	Tumpuan Kiri	Lapangan	Tumpuan Kanan	Letak Potongan	Tumpuan Kiri	Lapangan	Tumpuan Kanan
PENAMPANG				PENAMPANG			
TUL. ATAS	3D-19	2D-19	3D-19	TUL. ATAS	2D-19	2D-19	2D-19
TUL. BAWAH	2D-19	2D-19	2D-19	TUL. BAWAH	2D-19	2D-19	2D-19
TUL. PINGGANG	2D-10	2D-10	2D-10	TUL. PINGGANG	-	-	-
SENGKANG	D10-150	D10-200	D10-150	SENGKANG	D10-100	D10-150	D10-100
Tipe Balok	BALOK ANAK 20X35			Tipe Balok	BALOK 15X30		
Letak Potongan	Tumpuan Kiri	Lapangan	Tumpuan Kanan	Letak Potongan	Tumpuan Kiri	Lapangan	Tumpuan Kanan
PENAMPANG				PENAMPANG			
TUL. ATAS	3D-19	2D-19	3D-19	TUL. ATAS	2D-16	2D-16	2D-16
TUL. BAWAH	2D-19	2D-19	2D-19	TUL. BAWAH	2D-16	2D-16	2D-16
TUL. PINGGANG	-	-	-	TUL. PINGGANG	-	-	-
SENGKANG	D10-100	D10-150	D10-100	SENGKANG	D10-100	D10-200	D10-100
Tipe Balok	BALOK 15X45			<p style="text-align: center;"><b>PENULANGAN BALOK</b> SKALA 1 : 30</p>			
Letak Potongan	Tumpuan Kiri	Lapangan	Tumpuan Kanan				
PENAMPANG							
TUL. ATAS	2D-10	2D-10	2D-10				
TUL. BAWAH	2D-10	2D-10	2D-10				
TUL. PINGGANG	2D-10	2D-10	2D-10				
SENGKANG	D10-100	D10-200	D10-100				

PEMBERI TUGAS



POLITEKNIK NEGERI SRIWIJAYA  
JL. SRIJAYA NEGARA BUKIT BESAR  
KOTA PALEMBANG, SUMATERA SELATAN  
KODE POS 30139

JURUSAN :

DIII TEKNIK SIPIL  
KONSENTRASI BANGUNAN GEDUNG

KEGIATAN

TUGAS AKHIR  
PERANCANGAN GEDUNG LABORATORIUM  
DAN BENGKEL E2 PRASARANA KAMPUS  
TEACHING INDUSTRY  
POLITEKNIK NEGERI SRIWIJAYA - PALEMBANG

KOTA : PALEMBANG

PROVINSI : SUMATERA SELATAN

Menyetujui/Memeriksa

PEMBIMBING 1

SOEGENG HARJUADI, S.T., M.T.  
NIP. 196101111985031002

Menyetujui/Memeriksa

PEMBIMBING 2

AKHMAD MIRZA, S.T., M.T.  
NIP. 197008151996031002

Direncanakan :

Tanda Tangan

REZA ISMAIL  
NIM : 062030100599

Direncanakan :

Tanda Tangan

WINDA  
NIM : 062030100603

Keterangan Gambar :

**PENULANGAN BALOK**

Skala

Kode Gambar

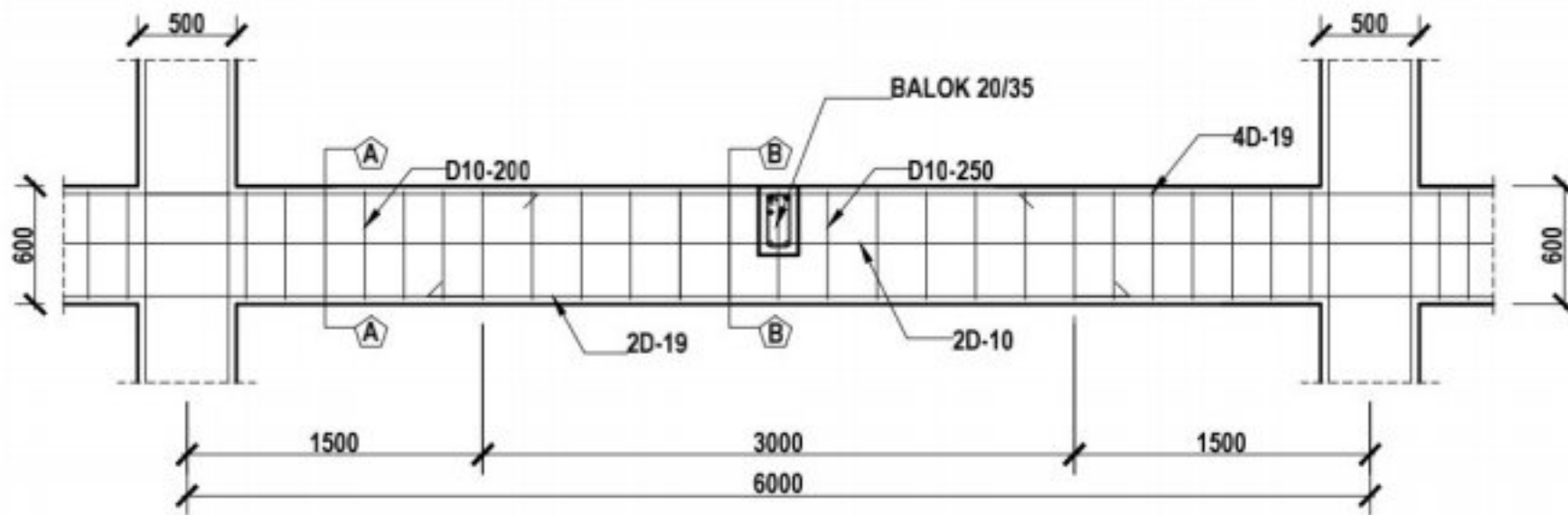
Lembar

1 : 30

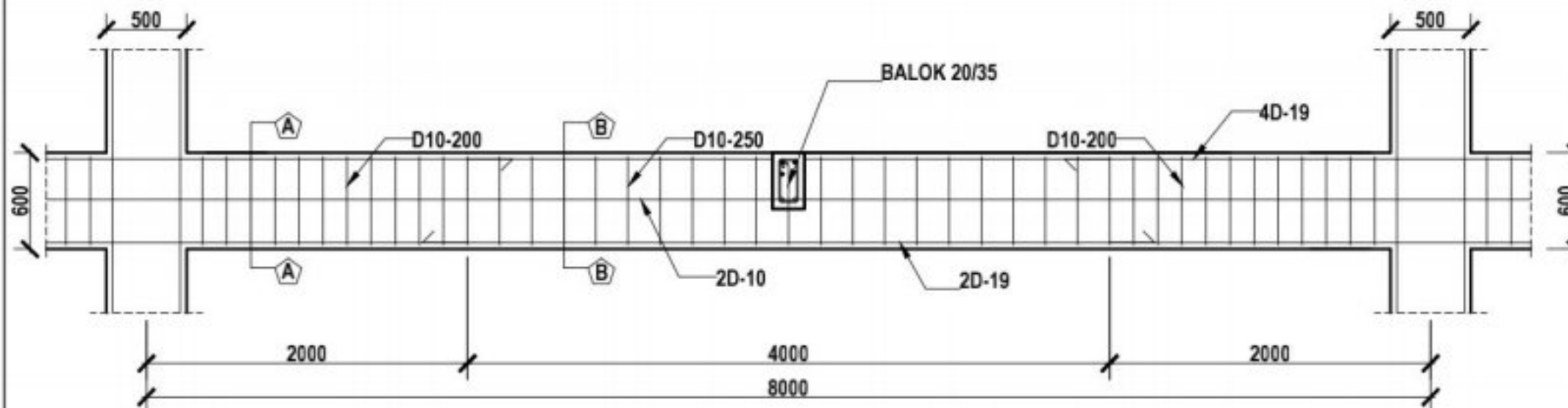
STR

08





DETAIL PENULANGAN BALOK 30X60 MEMANJANG  
SKALA 1 : 30



DETAIL PENULANGAN BALOK 30X60 MELINTANG  
SKALA 1 : 30

PEMBERI TUGAS



POLITEKNIK NEGERI SRIWIJAYA  
JL. SRIJAYA NEGARA BUKIT BESAR  
KOTA PALEMBANG, SUMATERA SELATAN  
KODE POS 30139

JURUSAN

DIII TEKNIK SIPIL  
KONSENTRASI BANGUNAN GEDUNG

KEGIATAN :

TUGAS AKHIR  
PERANCANGAN GEDUNG LABORATORIUM  
DAN BENGKEL E2 PRASARANA KAMPUS  
TEACHING INDUSTRY  
POLITEKNIK NEGERI SRIWIJAYA - PALEMBANG

KOTA : PALEMBANG

PROVINSI : SUMATERA SELATAN

Menyetujui/Memeriksa

PEMBIMBING 1

SOEGENG HARIJADI, S.T., M.T.  
NIP. 19610314195031002

Menyetujui/Memeriksa

PEMBIMBING 2

AKHMAD MIRZA, S.T., M.T.  
NIP. 197008151996031002

Direncanakan :

Tanda Tangan

REZA ISMAIL  
NIM 062030100599

Direncanakan :

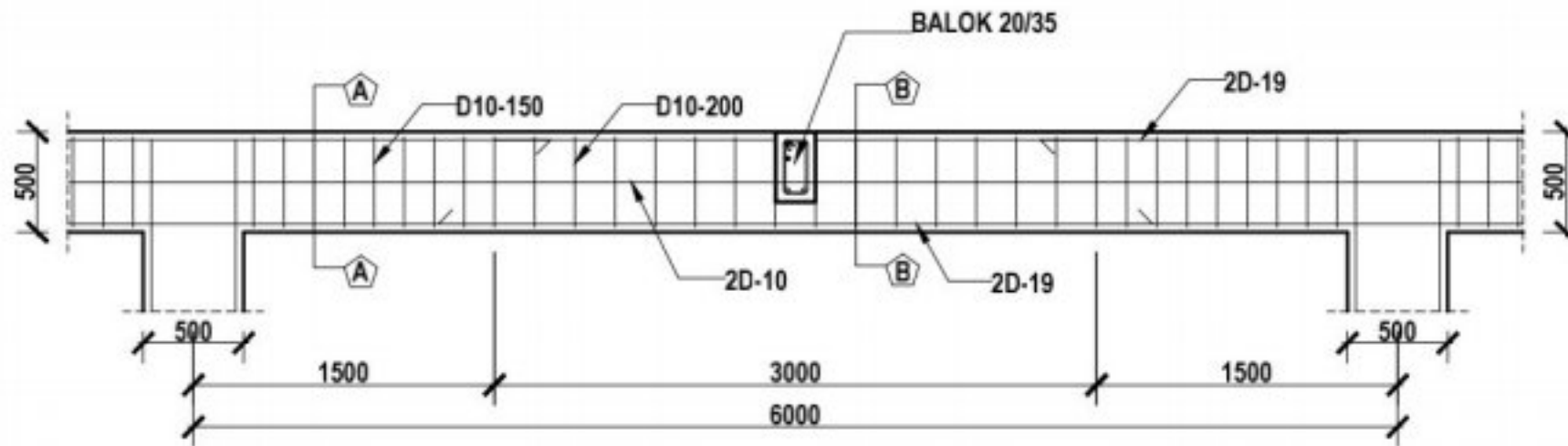
Tanda Tangan

WINDA  
NIM 062030100601

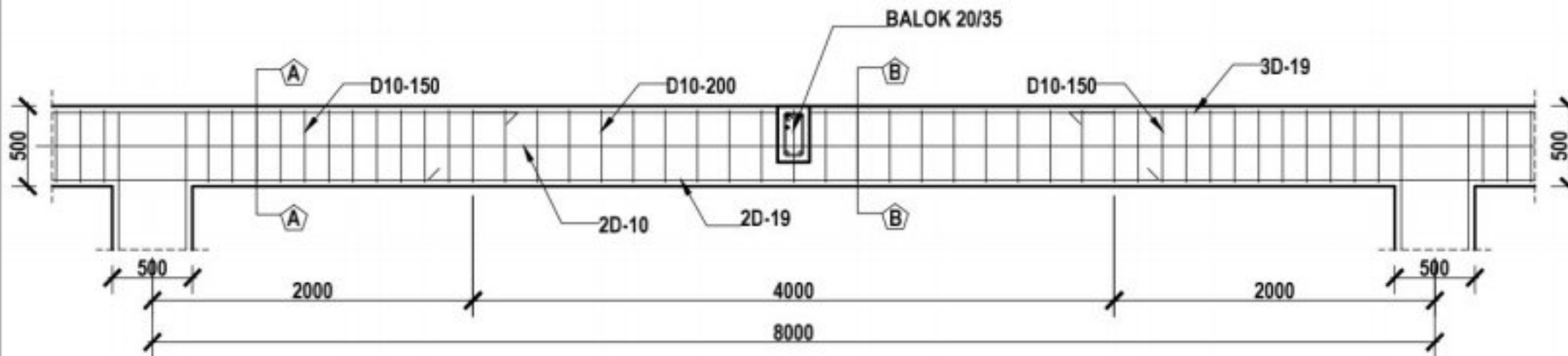
Keterangan Gambar :

DETAIL PENULANGAN  
BALOK INDUK

Skala	Kode Gambar	Lembar
1 : 30	STR	09



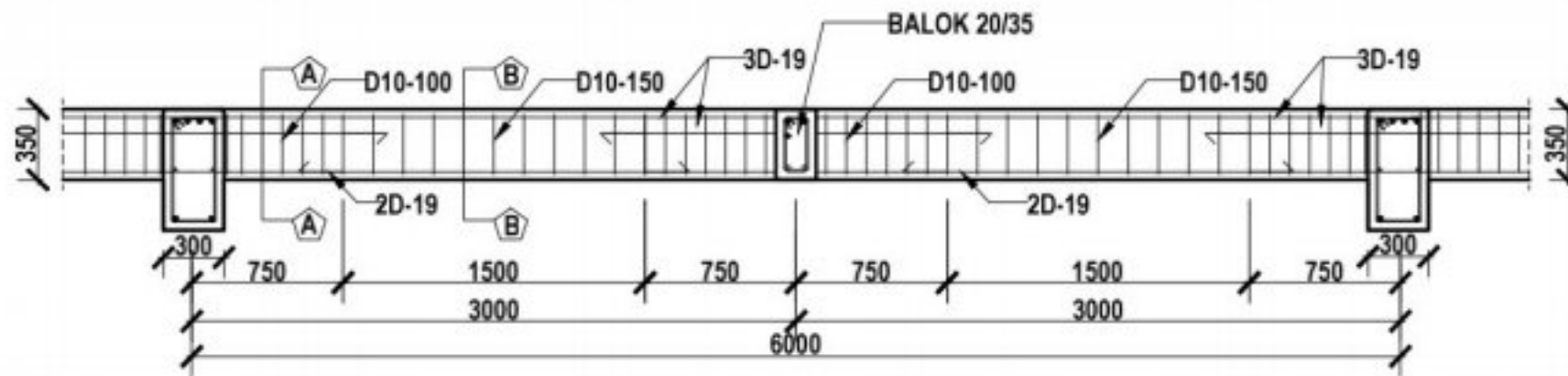
DETAIL PENULANGAN BALOK 30X50 (A)  
SKALA 1 : 30



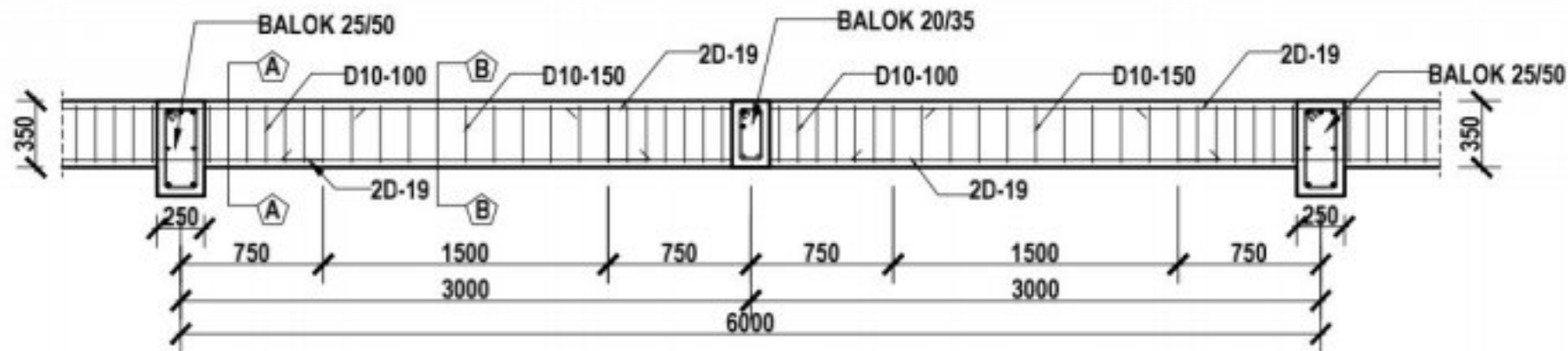
DETAIL PENULANGAN BALOK 30X50 (B)  
SKALA 1 : 30

PEMBERI TUGAS		
 <p>POLITEKNIK NEGERI SRIWIJAYA JL. SRIJAYA NEGARA BUKIT BESAR KOTA PALEMBANG, SUMATERA SELATAN KODE POS 30139</p>		
JURUSAN :		
DIII TEKNIK SIPIL KONSENTRASI BANGUNAN GEDUNG		
KEGIATAN		
TUGAS AKHIR PERANCANGAN GEDUNG LABORATORIUM DAN BENGKEL E2 PRASARANA KAMPUS TEACHING INDUSTRY POLITEKNIK NEGERI SRIWIJAYA - PALEMBANG		
KOTA :	PALEMBANG	
PROVINSI :	SUMATERA SELATAN	
Menyetujui/Memeriksa		
PEMBIMBING 1		
SOEGENG HARJADI, S.T., M.T. NIP. 196101111985031002		
Menyetujui/Memeriksa		
PEMBIMBING 2		
AKHMAD MIRZA, S.T., M.T. NIP. 197008151996031002		
Direvisikan :	Tanda Tangan	
REZA ISMAIL NIM : 062030100599		
Direvisikan :	Tanda Tangan	
WINDA NIM : 062030100603		
Keterangan Gambar :		
<b>DETAIL PENULANGAN BALOK INDUK</b>		
Skala :	Kode Gambar :	Lembar :
1 : 30	STR	10



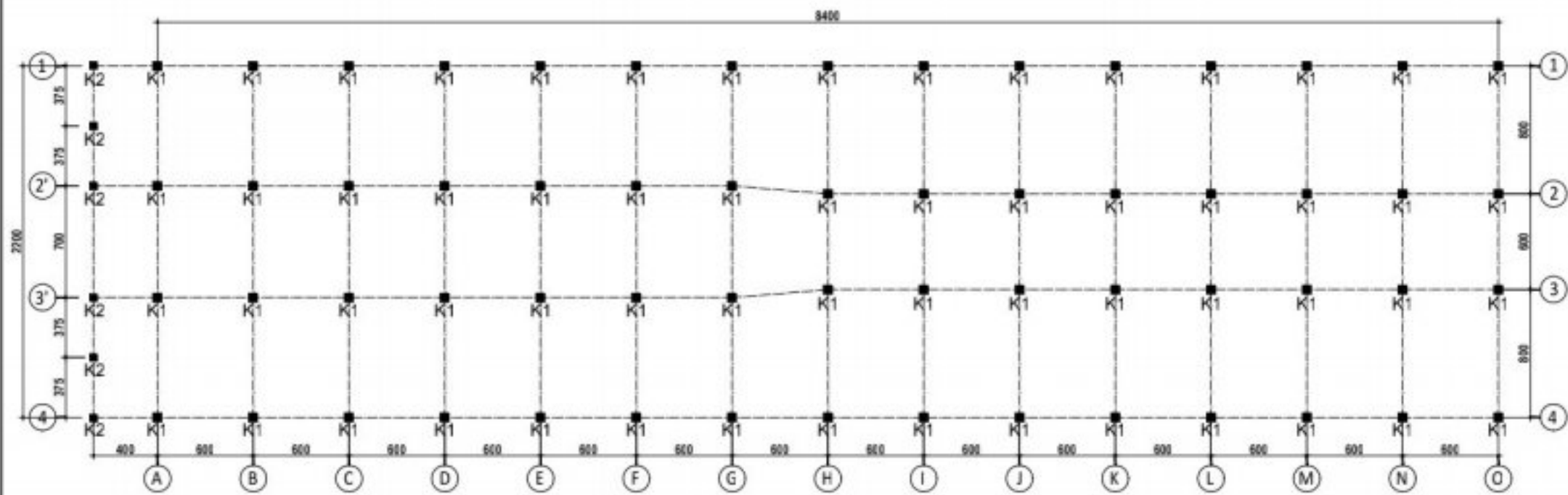


DETAIL PENULANGAN BALOK ANAK 20X35  
SKALA : 30

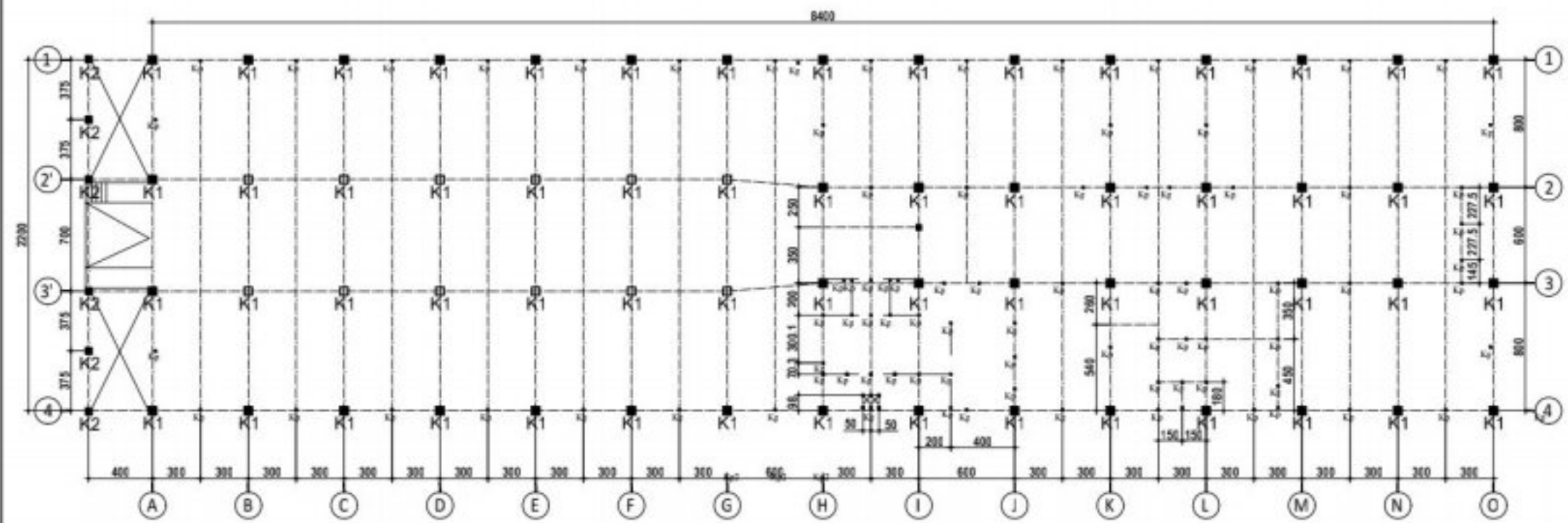


DETAIL PENULANGAN BALOK ANAK 20X35 (A)  
SKALA : 30

PEMBERI TUGAS		
 <p>POLITEKNIK NEGERI SRIWIJAYA JL. SRIJAYA NEGARA BUKIT BESAR KOTA PALEMBANG, SUMATERA SELATAN KODE POS 30139</p>		
JURUSAN :		
DIII TEKNIK SIPIL KONSENTRASI BANGUNAN GEDUNG		
KEGIATAN		
TUGAS AKHIR PERANCANGAN GEDUNG LABORATORIUM DAN BENGKEL E2 PRASARANA KAMPUS TEACHING INDUSTRY POLITEKNIK NEGERI SRIWIJAYA - PALEMBANG		
KOTA : PALEMBANG		
PROVINSI : SUMATERA SELATAN		
Menyetujui/Memeriksa		
PEMBIMBING 1		
SOEGENG HARUADI, S.T., M.T. NIP. 196101111985031002		
Menyetujui/Memeriksa		
PEMBIMBING 2		
AKHMAD MIRZA, S.T., M.T. NIP. 197008151996031002		
Direvisikan :	Tanda Tangan	
REZA ISMAIL NIM : 062030100599		
Direvisikan :	Tanda Tangan	
WINDA NIM : 062030100603		
Keterangan Gambar :		
DETAIL PENULANGAN BALOK ANAK		
Skala :	Kode Gambar :	Lembar :
1 : 30	STR	11



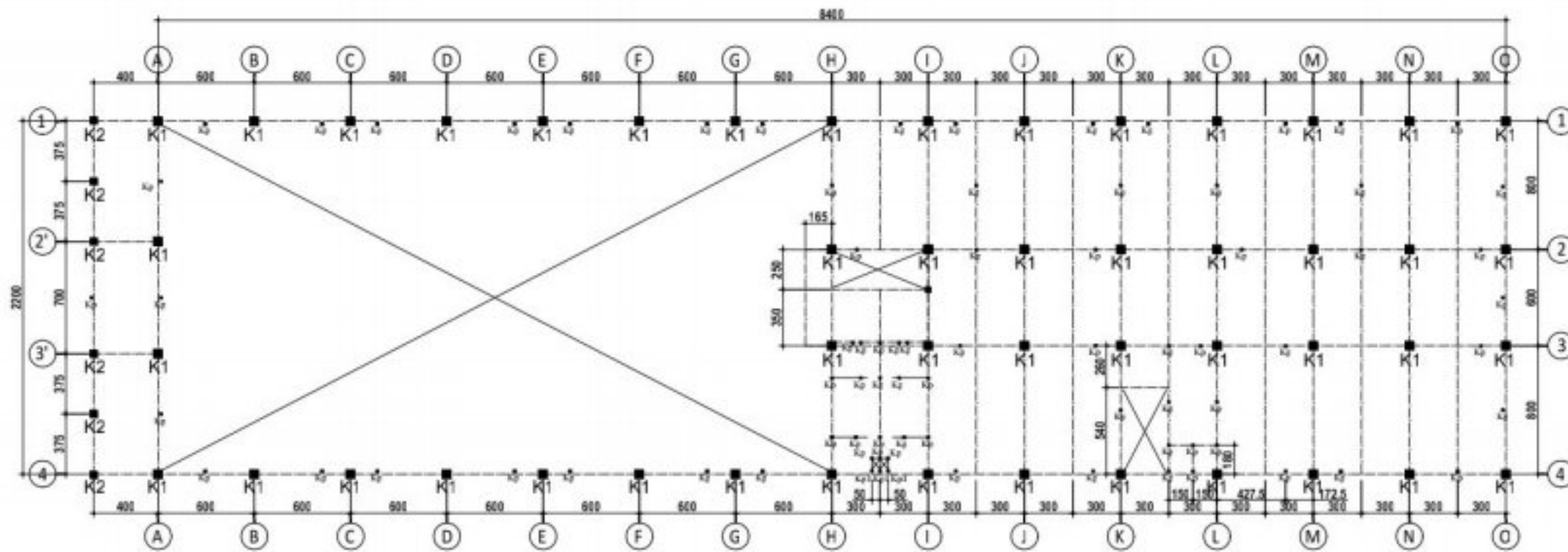
DENAH KOLOM EL. -1.00  
SKALA 1 : 300



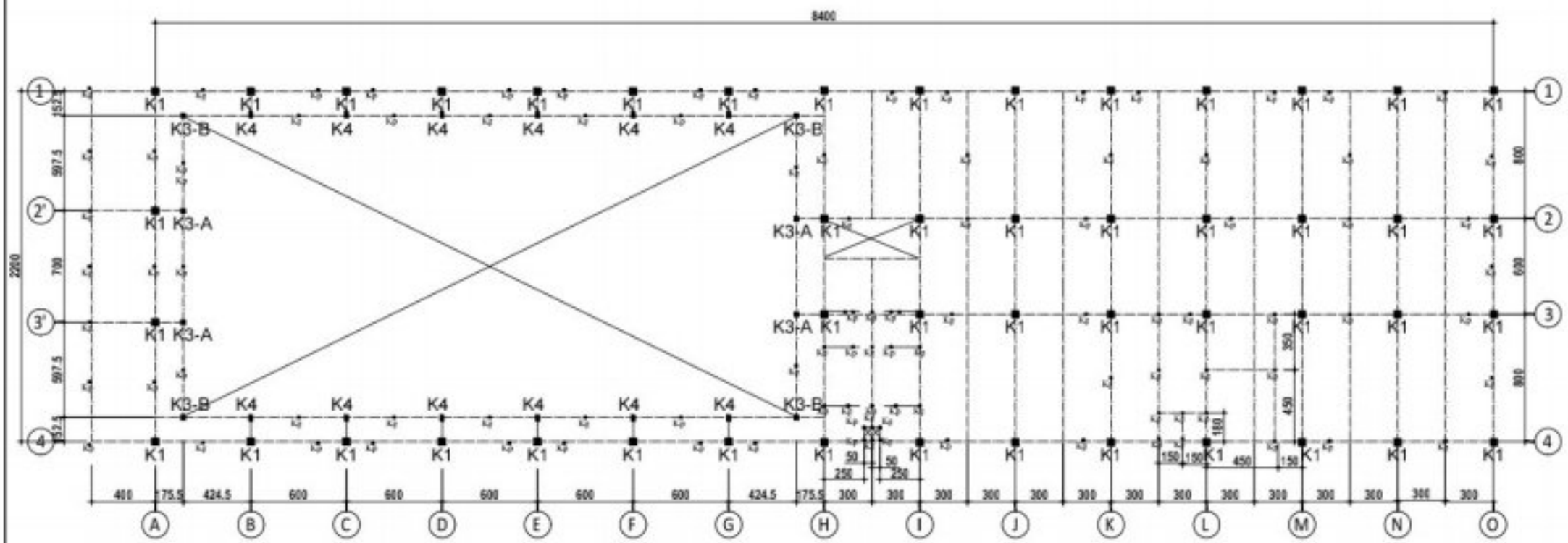
DENAH KOLOM LT. DASAR EL. ±0.00  
SKALA 1 : 300

PEMBERI TUGAS		
 <p>POLITEKNIK NEGERI SRIWIJAYA JL. SRIJAYA NEGARA BUKIT BESAR KOTA PALEMBANG, SUMATERA SELATAN KODE POS 30139</p>		
JURUSAN :		
DIII TEKNIK SIPIL KONSENTRASI BANGUNAN GEDUNG		
KEGIATAN		
TUGAS AKHIR PERANCANGAN GEDUNG LABORATORIUM DAN BENGKEL E2 PRASARANA KAMPUS TEACHING INDUSTRY POLITEKNIK NEGERI SRIWIJAYA - PALEMBANG		
KOTA : PALEMBANG		
PROVINSI : SUMATERA SELATAN		
Menyetujui/Memeriksa		
PEMBIMBING 1		
<u>SOEGENG HARJADI, S.T., M.T.</u> NIP. 196101131985031002		
Menyetujui/Memeriksa		
PEMBIMBING 2		
<u>AKHMAD MIRZA, S.T., M.T.</u> NIP. 197008151996031002		
Direkanakan :	Tanda Tangan	
<u>REZA ISMAIL</u> NIM : 0620301006599		
Direkanakan :	Tanda Tangan	
<u>WINDA</u> NIM : 062030100603		
Keterangan Gambar :		
<b>DENAH KOLOM LT. DASAR</b>		
Skala :	Kode Gambar :	Lembar :
1 : 300	STR	12





**DENAH KOLOM LT. SATU EL. +5.10**  
SKALA : 1 : 300



**DENAH KOLOM LT. DUA EL. +9.10**  
SKALA : 1 : 300



POLITEKNIK NEGERI SRIWIJAYA  
JL. SRIJAYA NEGERA BUKIT BESAR  
KOTA PALEMBANG, SUMATERA SELATAN  
KODE POS 30139

JURUSAN :  
DIII TEKNIK SIPIL  
KONSENTRASI BANGUNAN GEDUNG

KEGIATAN  
TUGAS AKHIR  
PERANCANGAN GEDUNG LABORATORIUM  
DAN BENGKEL E2 PRASARANA KAMPUS  
TEACHING INDUSTRY  
POLITEKNIK NEGERI SRIWIJAYA - PALEMBANG

KOTA : PALEMBANG  
PROVINSI : SUMATERA SELATAN  
Meryctaji/Memeriksa  
PEMBIMBING 1

SOEGENG HARJADI, S.T., M.T.  
NIP. 196101131985031002  
Meryctaji/Memeriksa  
PEMBIMBING 2

AKHMAD MIRZA, S.T., M.T.  
NIP. 197008151996031002

Direvisikan : Tanda Tangan

REZA ISMAIL  
NIM : 062030100599

Direvisikan : Tanda Tangan

WINDA  
NIM : 062030100603

Keterangan Gambar :

**DENAH KOLOM  
LT. 1 & 2**

Skala :	Kode Gambar :	Lembar :
1 : 300	STR	13



POLITEKNIK NEGERI SRIWIJAYA  
JL. SRIJAYA NEGARA BUKIT BESAR  
KOTA PALEMBANG, SUMATERA SELATAN  
KODE POS 30139

JURUSAN :

DIII TEKNIK SIPIL  
KONSENTRASI BANGUNAN GEDUNG

KEGIATAN

TUGAS AKHIR  
PERANCANGAN GEDUNG LABORATORIUM  
DAN BENGKEL E2 PRASARANA KAMPUS  
TEACHING INDUSTRY  
POLITEKNIK NEGERI SRIWIJAYA - PALEMBANG

KOTA : PALEMBANG

PROVINSI : SUMATERA SELATAN

Menyetujui/Memeriksa

PEMBIMBING 1

SOEGENG HARJADI, S.T., M.T.  
NIP. 196101111985031002

Menyetujui/Memeriksa

PEMBIMBING 2

AKHMAD MIRZA, S.T., M.T.  
NIP. 197008151996031002

Direvisikan :

Tanda Tangan

REZA ISMAIL  
NIM : 0620301002599

Direvisikan :

Tanda Tangan

WINDA  
NIM : 062030100603

Keterangan Gambar :

**DENAH KOLOM  
LT. ATAP**

Skala :

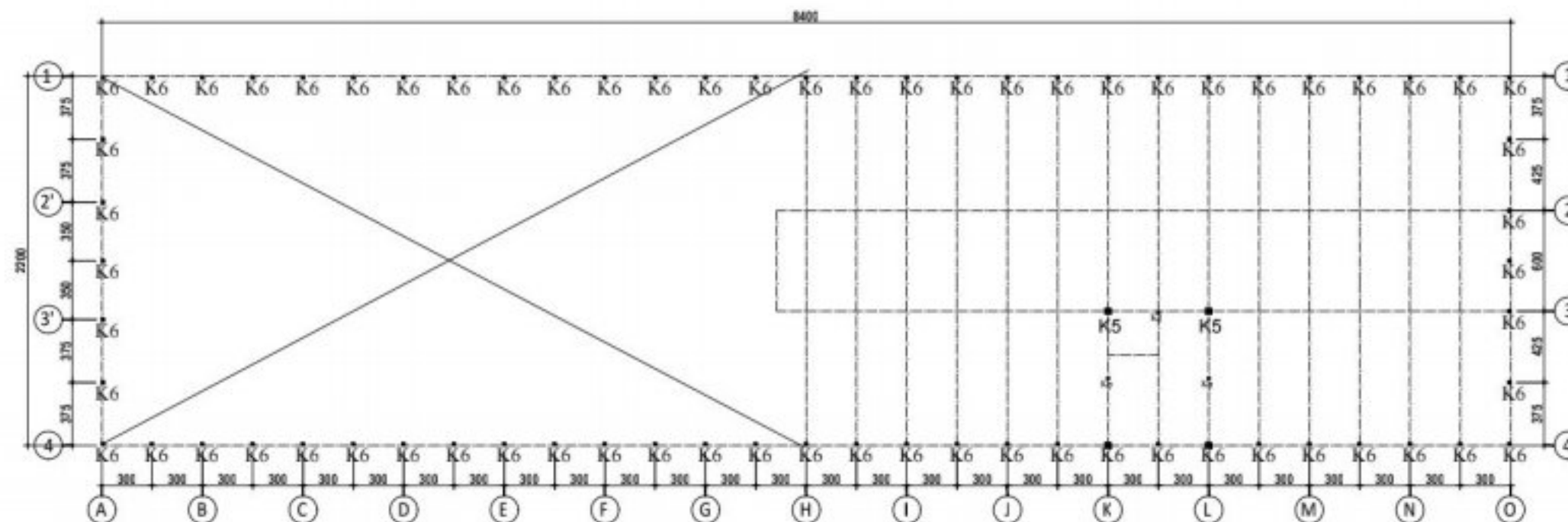
Kode Gambar :

Lembar :

1 : 300

STR

14



**DENAH KOLOM LT. ATAP EL. +13.10**  
SKALA : 1 : 300



TIPE KOLOM	K1 50X50			TIPE KOLOM	K2 40X40		
LETAK POTONGAN	TUMPUAN BAWAH	LAPANGAN	TUMPUAN ATAS	LETAK POTONGAN	TUMPUAN BAWAH	LAPANGAN	TUMPUAN ATAS
PENAMPANG				PENAMPANG			
TUL. MEMANJANG	16D-19	16D-19	16D-19	TUL. MEMANJANG	12D-16	12D-16	12D-16
SENGKANG	D10-100	D10-150	D10-100	SENGKANG	D10-100	D10-150	D10-100
TIPE KOLOM	K3-A 25X25			TIPE KOLOM	K3-B 25X25		
LETAK POTONGAN	TUMPUAN BAWAH	LAPANGAN	TUMPUAN ATAS	LETAK POTONGAN	TUMPUAN BAWAH	LAPANGAN	TUMPUAN ATAS
PENAMPANG				PENAMPANG			
TUL. MEMANJANG	8D-10	8D-10	8D-10	TUL. MEMANJANG	8D-16	8D-16	8D-16
SENGKANG	D10-200	D10-200	D10-200	SENGKANG	D10-200	D10-200	D10-200
TIPE KOLOM	K4 25X35			TIPE KOLOM	K5 30X30		
LETAK POTONGAN	TUMPUAN BAWAH	LAPANGAN	TUMPUAN ATAS	LETAK POTONGAN	TUMPUAN BAWAH	LAPANGAN	TUMPUAN ATAS
PENAMPANG				PENAMPANG			
TUL. MEMANJANG	6D-10	6D-10	6D-10	TUL. MEMANJANG	8D-16	8D-16	8D-16
SENGKANG	D10-200	D10-200	D10-200	SENGKANG	D10-100	D10-200	D10-100
TIPE KOLOM	K6 15X15			TIPE KOLOM	KOLOM PRAKTIS		
LETAK POTONGAN	TUMPUAN BAWAH	LAPANGAN	TUMPUAN ATAS	LETAK POTONGAN	TUMPUAN BAWAH	LAPANGAN	TUMPUAN ATAS
PENAMPANG				PENAMPANG			
TUL. MEMANJANG	4D-10	4D-10	4D-10	TUL. MEMANJANG	4D-10	4D-10	4D-10
SENGKANG	D10-200	D10-200	D10-200	SENGKANG	D10-200	D10-200	D10-200

**PENULANGAN KOLOM**  
SKALA 1 : 30

PEMBERI TUGAS



POLITEKNIK NEGERI SRIWIJAYA  
JL. SRIJAYA NEGARA BUKIT BESAR  
KOTA PALEMBANG, SUMATERA SELATAN  
KODE POS 30139

JURUSAN :

DIII TEKNIK SIPIL  
KONSENTRASI BANGUNAN GEDUNG

KEGIATAN

TUGAS AKHIR  
PERANCANGAN GEDUNG LABORATORIUM  
DAN BENGKEL E2 PRASARANA KAMPUS  
TEACHING INDUSTRY  
POLITEKNIK NEGERI SRIWIJAYA - PALEMBANG

KOTA : PALEMBANG

PROVINSI : SUMATERA SELATAN

Menyetujui/Memeriksa

PEMBIMBING 1

SOEGENG HARJUADI, S.T., M.T.  
NIP. 196101131985031002

Menyetujui/Memeriksa

PEMBIMBING 2

AKHMAD MIRZA, S.T., M.T.  
NIP. 197008151996031002

Direkanakan :

Tanda Tangan

REZA ISMAIL  
NIM : 062030100599

Direkanakan :

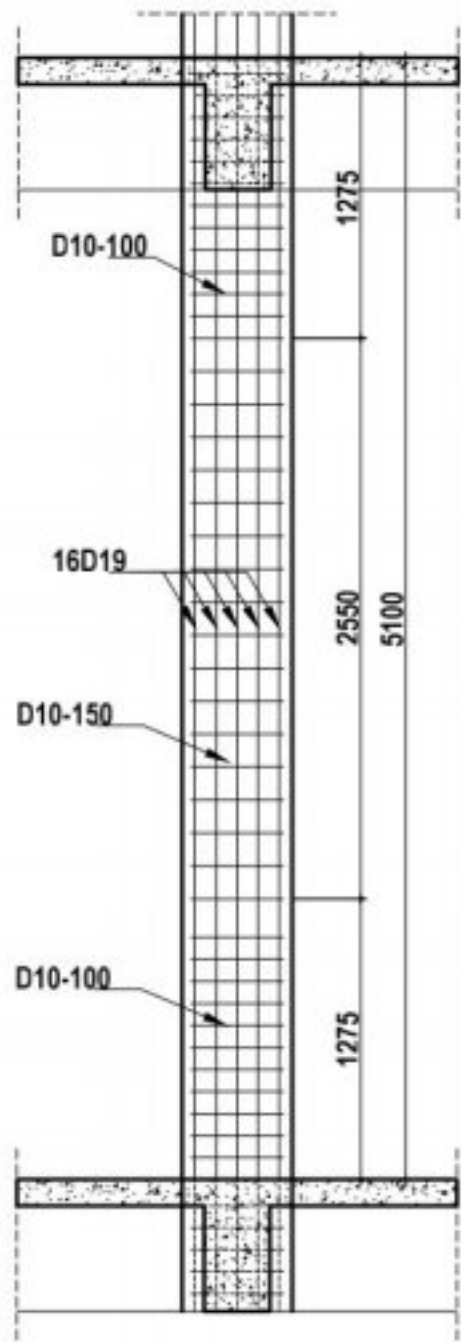
Tanda Tangan

WINDA  
NIM : 062030100603

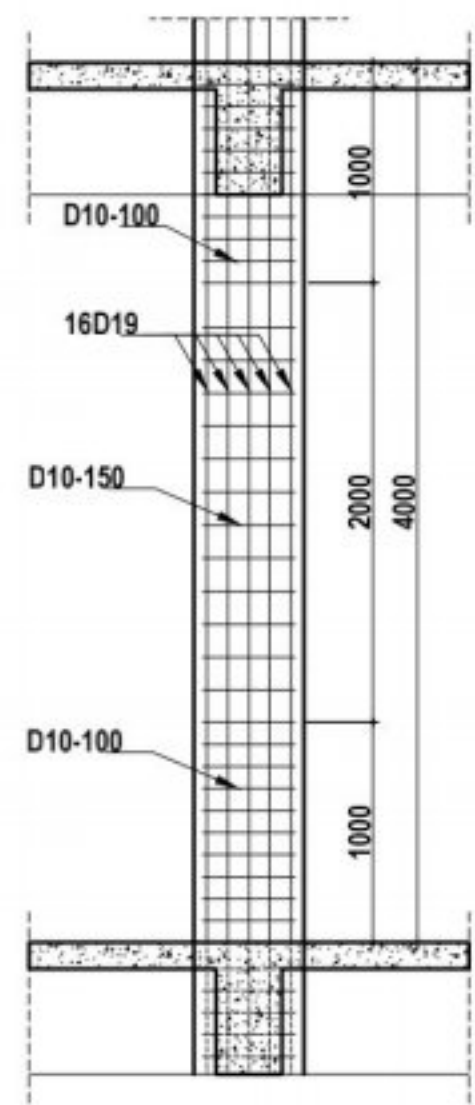
Keterangan Gambar :

**PENULANGAN KOLOM**

Skala	Kode Gambar	Lembar
1 : 30	STR	15



DETAIL PENULANGAN KOLOM K1 LT. DASAR  
SKALA 1 : 30



DETAIL PENULANGAN KOLOM K1 LT. 1&2  
SKALA 1 : 30

PEMBERI TUGAS



POLITEKNIK NEGERI SRIWIJAYA  
JL. SRIJAYA NEGARA BUKIT BESAR  
KOTA PALEMBANG, SUMATERA SELATAN  
KODE POS 30139

JURUSAN :

DIJII TEKNIK SIPIL  
KONSENTRASI BANGUNAN GEDUNG

KEGIATAN

TUGAS AKHIR  
PERANCANGAN GEDUNG LABORATORIUM  
DAN BENGKEL E2 PRASARANA KAMPUS  
TEACHING INDUSTRY  
POLITEKNIK NEGERI SRIWIJAYA - PALEMBANG

KOTA : PALEMBANG

PROVINSI : SUMATERA SELATAN

Menyetujui/Memeriksa

PEMBIMBING 1

SOEGENG HARJADI, S.T., M.T.  
NIP. 196101111985031002

Menyetujui/Memeriksa

PEMBIMBING 2

AKHMAD MIRZA, S.T., M.T.  
NIP. 197008151996031002

Direncanakan : Tanda Tangan

REZA ISMAIL  
NIM : 062030100599

Direncanakan : Tanda Tangan

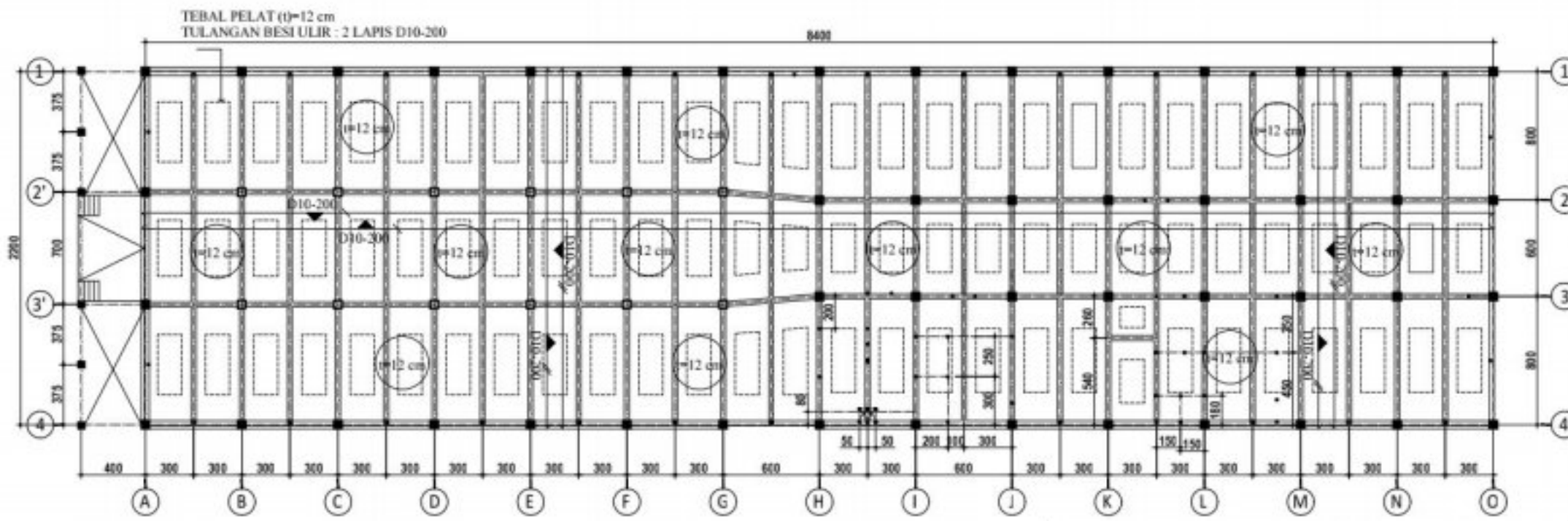
WINDA  
NIM : 062030100603

Keterangan Gambar :

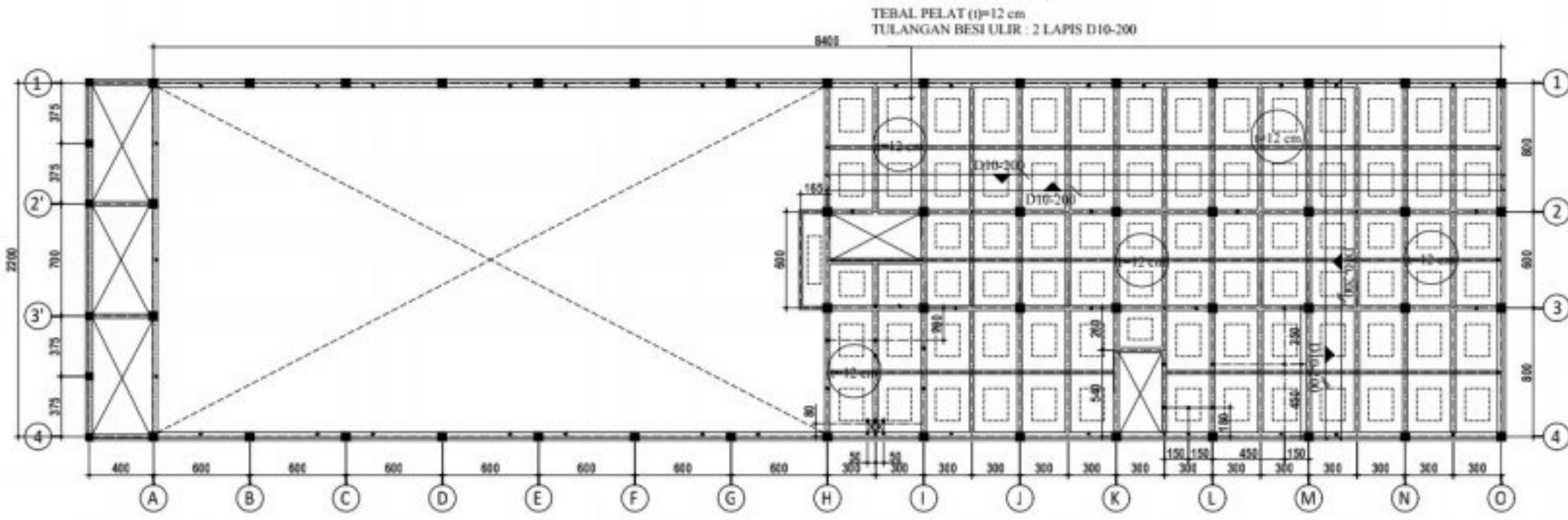
DETAIL PENULANGAN  
KOLOM

Skala	Kode Gambar	Lembar
1 : 30	STR	16





**DENAH PEMBESIAN PELAT LT. DASAR EL. ±0.00**  
SKALA 1 : 300

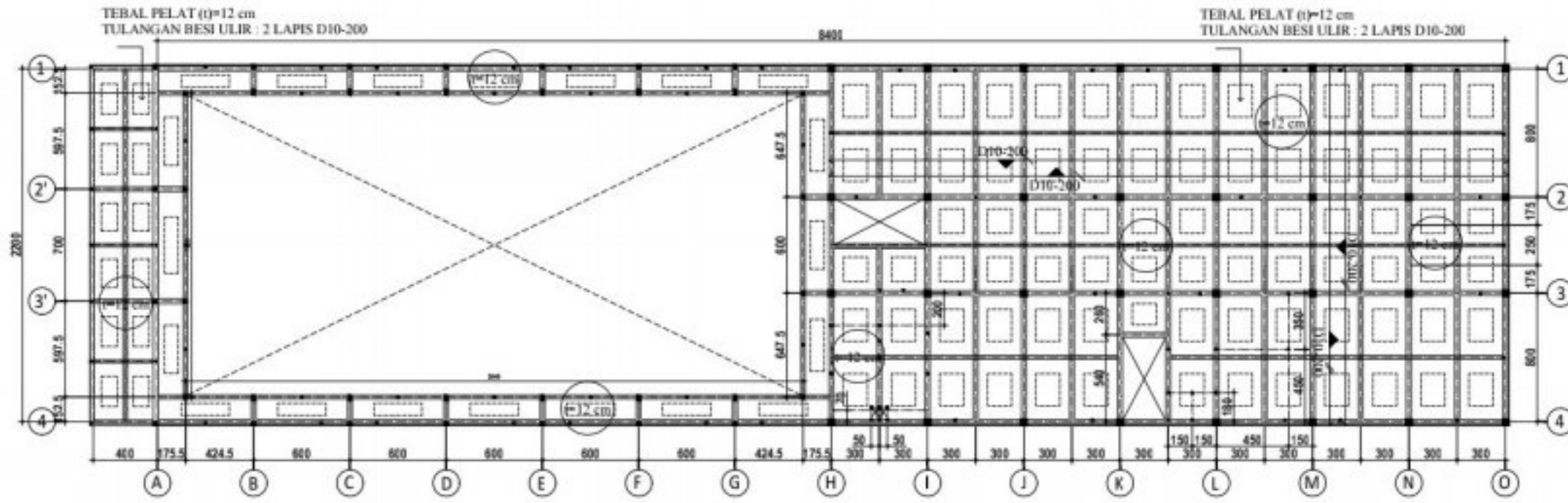


**DENAH PEMBESIAN PELAT LT. SATU EL. +5.10**  
SKALA 1 : 300

Ket:  
- Mutu beton : K-300 /  $F_c' 25 \text{ Mpa}$   
- Mutu baja :  $f_y 280 \text{ Mpa}$   
Besi Ulir D10-200

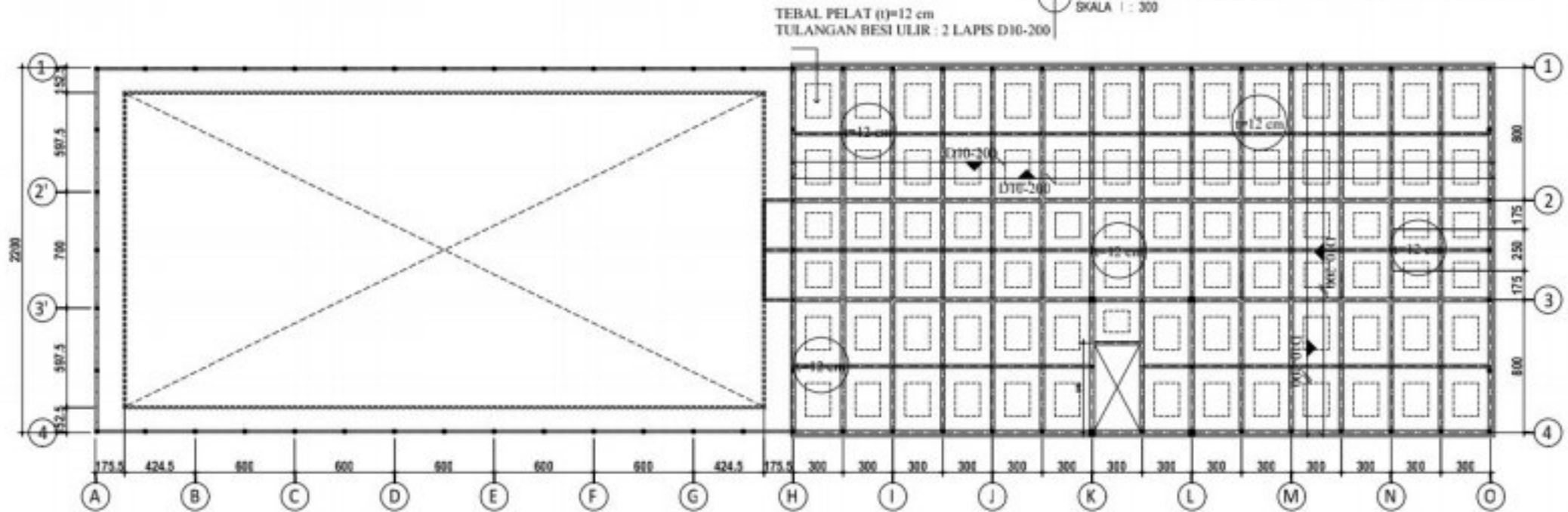
PEMBERI TUGAS		
		
POLITEKNIK NEGERI SRIWIJAYA JL. SRIJAYA NEGARA BUKIT BESAR KOTA PALEMBANG, SUMATERA SELATAN KODE POS 30139		
JURUSAN :		
DIII TEKNIK SIPIL KONSENTRASI BANGUNAN GEDUNG		
KEGIATAN		
TUGAS AKHIR		
PERANCANGAN GEDUNG LABORATORIUM DAN BENGKEL E2 PRASARANA KAMPUS TEACHING INDUSTRY POLITEKNIK NEGERI SRIWIJAYA - PALEMBANG		
KOTA : PALEMBANG		
PROVINSI : SUMATERA SELATAN		
Meryctaji/Memeriksa		
PEMBIMBING 1		
SOEGENG HARJADI, S.T., M.T. NIP. 196101131985031002		
Meryctaji/Memeriksa		
PEMBIMBING 2		
AKHMAD MIRZA, S.T., M.T. NIP. 197008151996031002		
Direkanakan :	Tanda Tangan	
REZA ISMAIL NIM : 062030100599		
Direkanakan :	Tanda Tangan	
WINDA NIM : 062030100603		
Keterangan Gambar :		
<b>DENAH PEMBESIAN PELAT LANTAI DASAR &amp; 1</b>		
Skala :	Kode Gambar :	Lembar :
1 : 300	STR	17





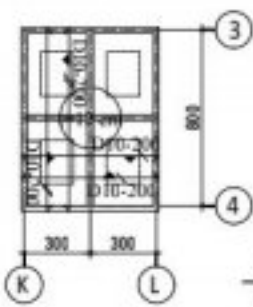
DENAH PEMBESIAN PELAT LT. DUA EL. +9.10

SKALA : 300



DENAH PEMBESIAN PELAT DAK EL. +13.10

SKALA : 300



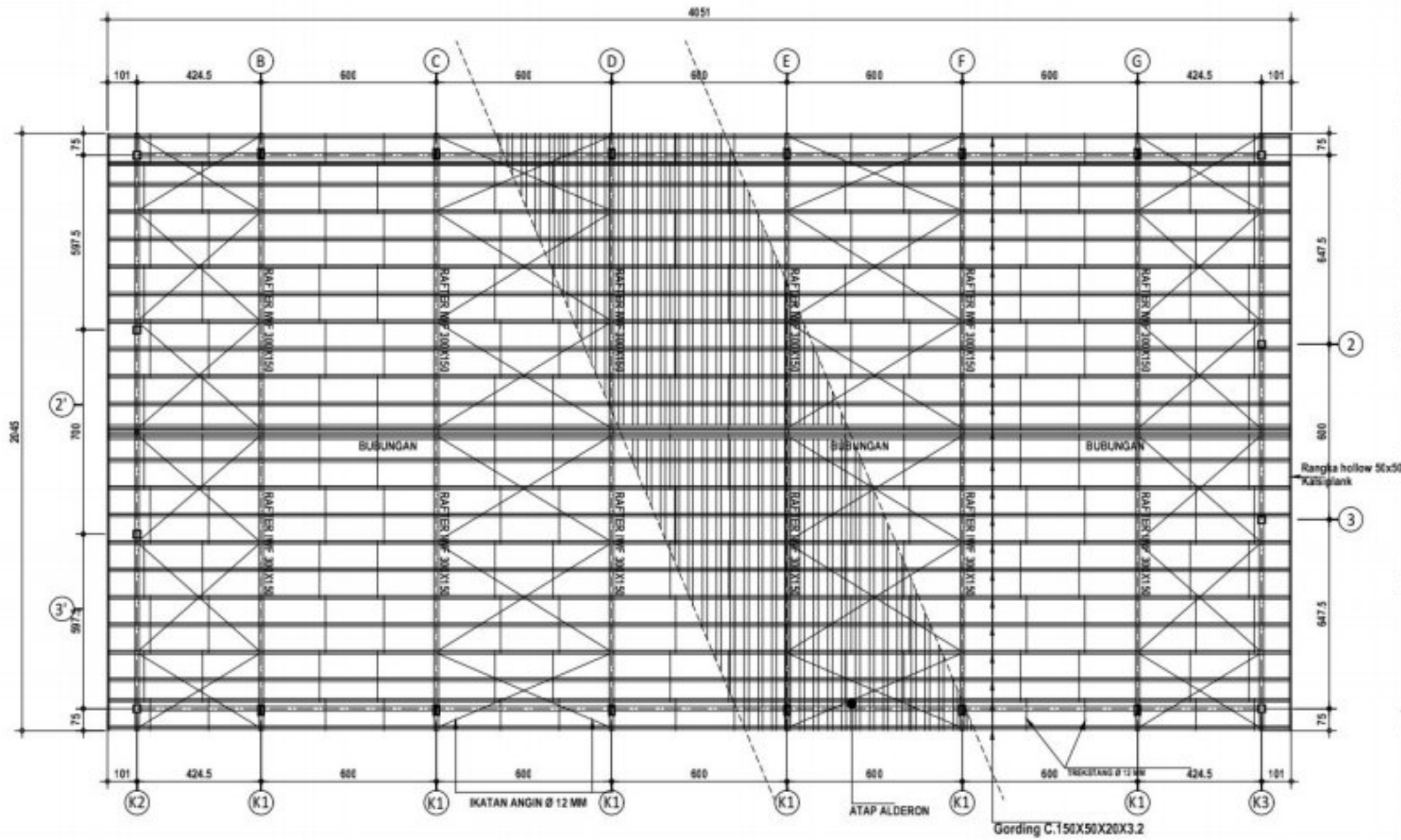
DENAH PEMBESIAN PELAT DAK EL. +16.55

SKALA : 300

Ket:  
 - Mutu beton : K-300 /  $f_c' 25 \text{ Mpa}$   
 - Mutu baja :  $f_y 280 \text{ Mpa}$   
 Besi Ulir D10-200

PEMBERI TUGAS		
		
POLITEKNIK NEGERI SRIWIJAYA JL. SRIJAYA NEGARA BUKIT BESAR KOTA PALEMBANG, SUMATERA SELATAN KODE POS 30139		
JURUSAN :		
DIII TEKNIK SIPIL KONSENTRASI BANGUNAN GEDUNG		
KEGIATAN		
TUGAS AKHIR PERANCANGAN GEDUNG LABORATORIUM DAN BENGKEL E2 PRASARANA KAMPUS TEACHING INDUSTRY POLITEKNIK NEGERI SRIWIJAYA - PALEMBANG		
KOTA : PALEMBANG		
PROVINSI : SUMATERA SELATAN		
Merryctaji/Memeriksa		
PEMBIMBING 1		
SOEGENG HARJUADI, S.T., M.T. NIP. 196101131985031002		
Merryctaji/Memeriksa		
PEMBIMBING 2		
AKHMAD MIRZA, S.T., M.T. NIP. 197008151996031002		
Direkanakan :	Tanda Tangan	
REZA ISMAIL NIM : 062030100599		
Direkanakan :	Tanda Tangan	
WINDA NIM : 062030100603		
Keterangan Gambar :		
<b>DENAH PEMBESIAN          PELAT LANTAI          2 &amp; DAK ATAP</b>		
Skala :	Kode Gambar :	Lembar :
1 : 300	STR	18





**DENAH RANGKA ATAP**  
 SKALA 1 : 150

POLITEKNIK NEGERI SRIWIJAYA JL. SRIJAYA NEGERA BUKIT BESAR KOTA PALEMBANG, SUMATERA SELATAN KODE POS 30139		
JURUSAN :		
DIII TEKNIK SIPIL KONSENTRASI BANGUNAN GEDUNG		
KEGIATAN :		
TUGAS AKHIR PERANCANGAN GEDUNG LABORATORIUM DAN BENGKEL E2 PRASARANA KAMPUS TEACHING INDUSTRY POLITEKNIK NEGERI SRIWIJAYA - PALEMBANG		
KOTA : PALEMBANG		
PROVINSI : SUMATERA SELATAN		
Merryctaji/Memeriksa		
PEMBIMBING 1		
<u>SOEGENG HARJADI, S.T., M.T.</u> NIP. 198101131985031002		
Merryctaji/Memeriksa		
PEMBIMBING 2		
<u>AKHMAD MIRZA, S.T., M.T.</u> NIP. 197008151996031002		
Direkanakan :	Tanda Tangan	
<u>REZA ISMAIL</u> NIM : 062030100599		
Direkanakan :	Tanda Tangan	
WINDA NIM : 062030100603		
Keterangan Gambar :		
<b>DENAH RANGKA ATAP</b>		
Skala :	Kode Gambar :	Lembar :
1 : 150	STR	19



POLITEKNIK NEGERI SRIWIJAYA  
JL. SRIJAYA NEGARA BUKIT BESAR  
KOTA PALEMBANG, SUMATERA SELATAN  
KODE POS 30139

JURUSAN :

DIII TEKNIK SIPIL  
KONSENTRASI BANGUNAN GEDUNG

KEGIATAN

TUGAS AKHIR  
PERANCANGAN GEDUNG LABORATORIUM  
DAN BENGKEL E2 PRASARANA KAMPUS  
TEACHING INDUSTRY  
POLITEKNIK NEGERI SRIWIJAYA - PALEMBANG

KOTA : PALEMBANG

PROVINSI : SUMATERA SELATAN

Menyetujui/Memeriksa

PEMBIMBING 1

SOEGENG HARJADI, S.T., M.T.  
NIP. 196101111985031002

Menyetujui/Memeriksa

PEMBIMBING 2

AKHMAD MIRZA, S.T., M.T.  
NIP. 197008151996031002

Direvisikan :

Tanda Tangan

REZA ISMAIL  
NIM : 0620301002599

Direvisikan :

Tanda Tangan

WINDA  
NIM : 062030100603

Keterangan Gambar :

TIPE KUDA-KUDA

Skala :

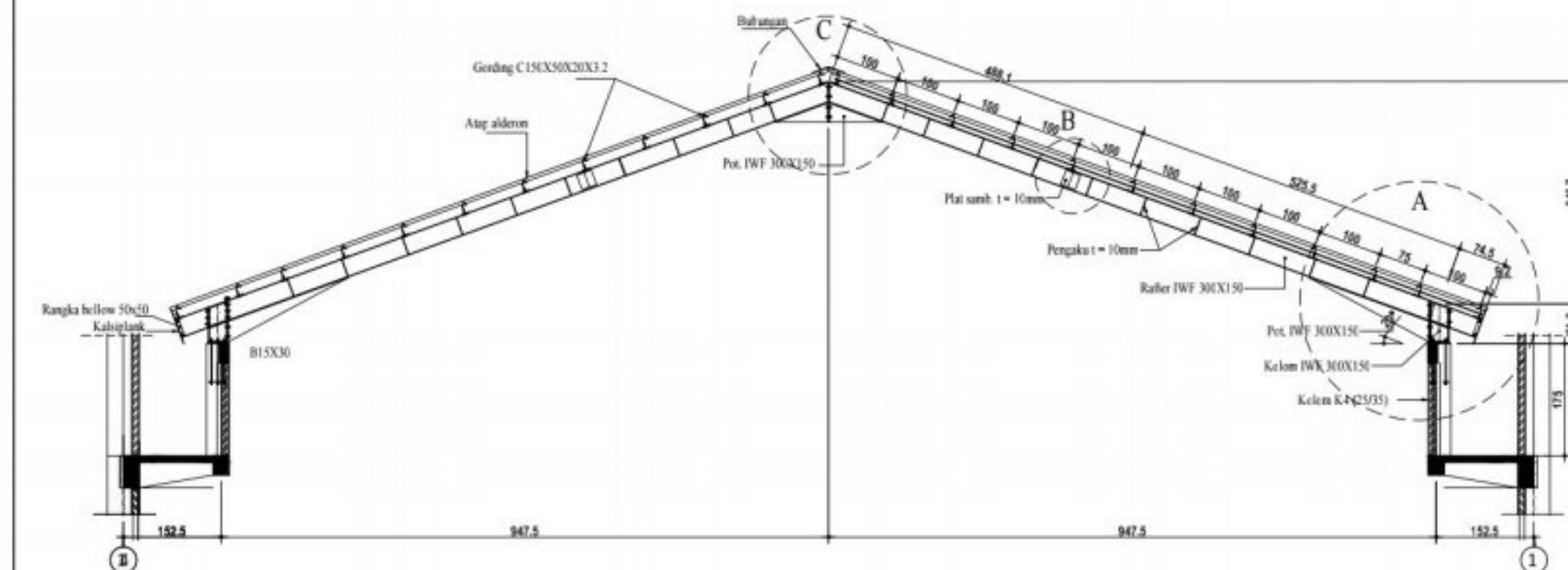
Kode Gambar

Lembar :

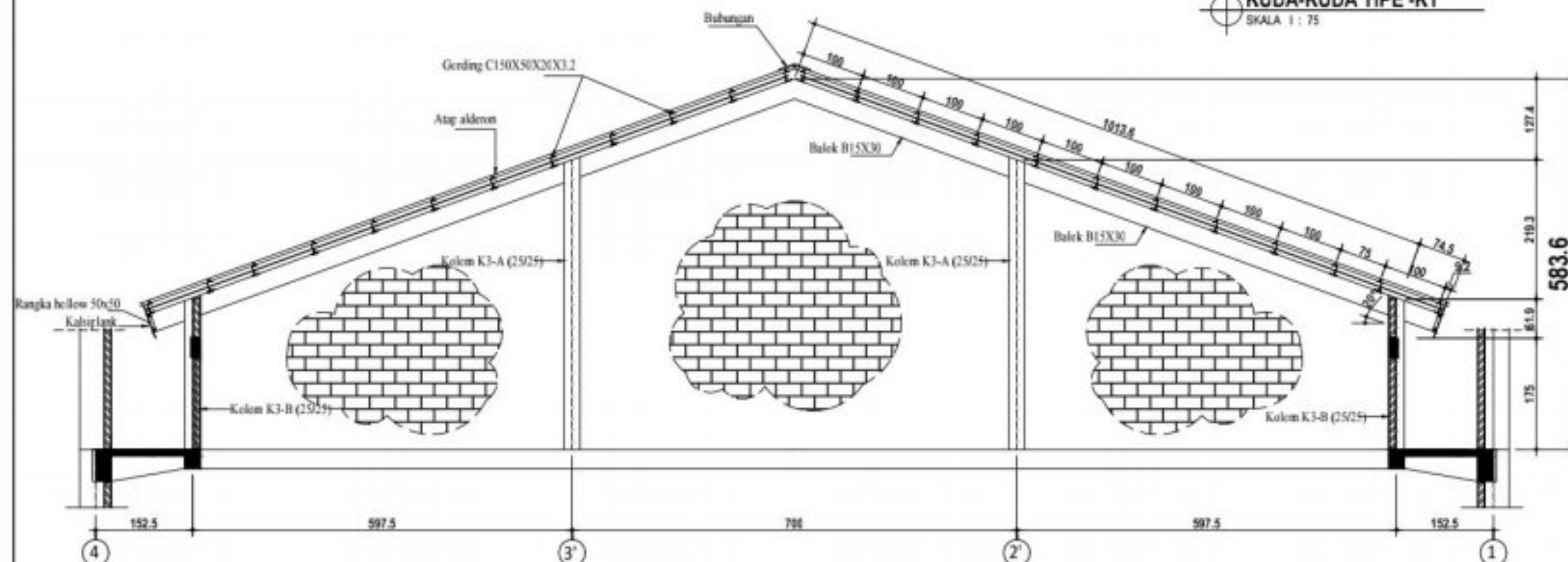
1 : 75

STR

20

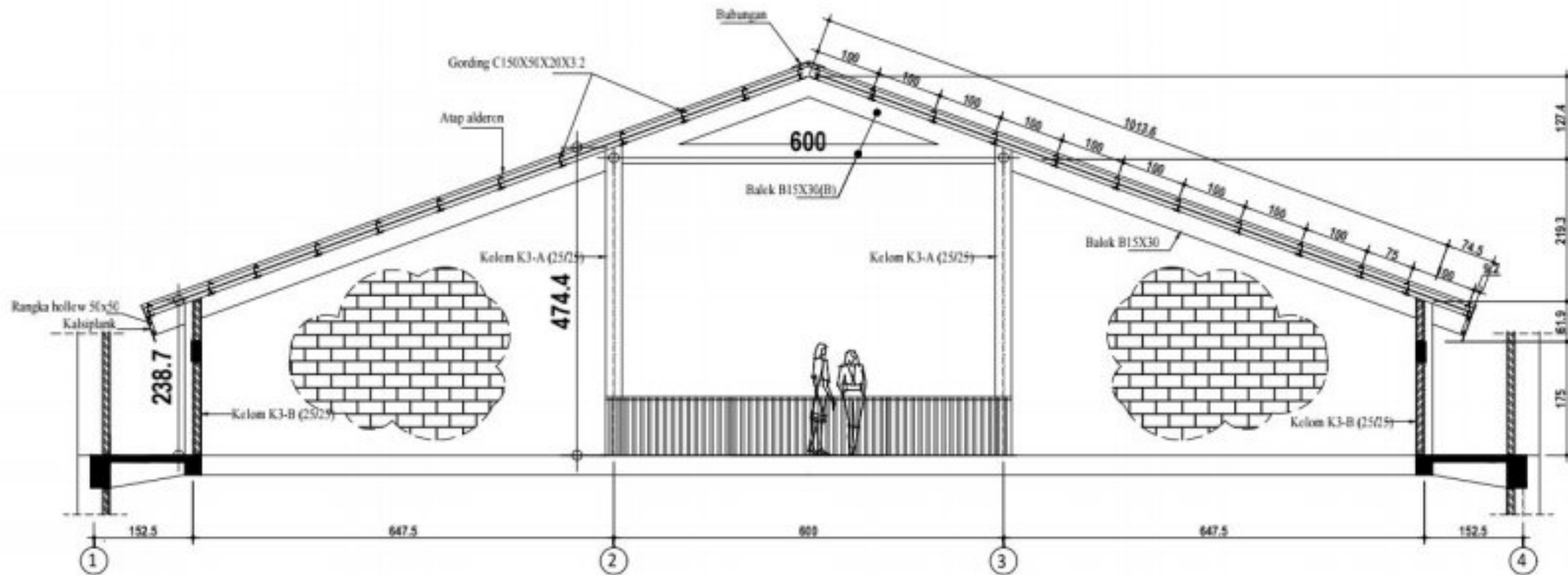


KUDA-KUDA TIPE -K1  
SKALA 1 : 75



KUDA-KUDA TIPE -K2  
SKALA 1 : 75





**KUDA-KUDA TIPE -K3**  
SKALA 1 : 75

PEMBERI TUGAS



POLITEKNIK NEGERI SRIWIJAYA  
JL. SRIJAYA NEGARA BUKIT BESAR  
KOTA PALEMBANG, SUMATERA SELATAN  
KODE POS 30139

JURUSAN :

DIII TEKNIK SIPIL  
KONSENTRASI BANGUNAN GEDUNG

KEGIATAN

TUGAS AKHIR  
PERANCANGAN GEDUNG LABORATORIUM  
DAN BENGKEL E2 PRASARANA KAMPUS  
TEACHING INDUSTRY  
POLITEKNIK NEGERI SRIWIJAYA - PALEMBANG

KOTA : PALEMBANG

PROVINSI : SUMATERA SELATAN

Menyetujui/Memeriksa

PEMBIMBING 1

SOEGENG HARJADI, S.T., M.T.  
NIP. 196101111985031002

Menyetujui/Memeriksa

PEMBIMBING 2

AKHMAD MIRZA, S.T., M.T.  
NIP. 197008151996031002

Direvisikan : Tanda Tangan

REZA ISMAIL  
NIM : 062030100599

Direvisikan : Tanda Tangan

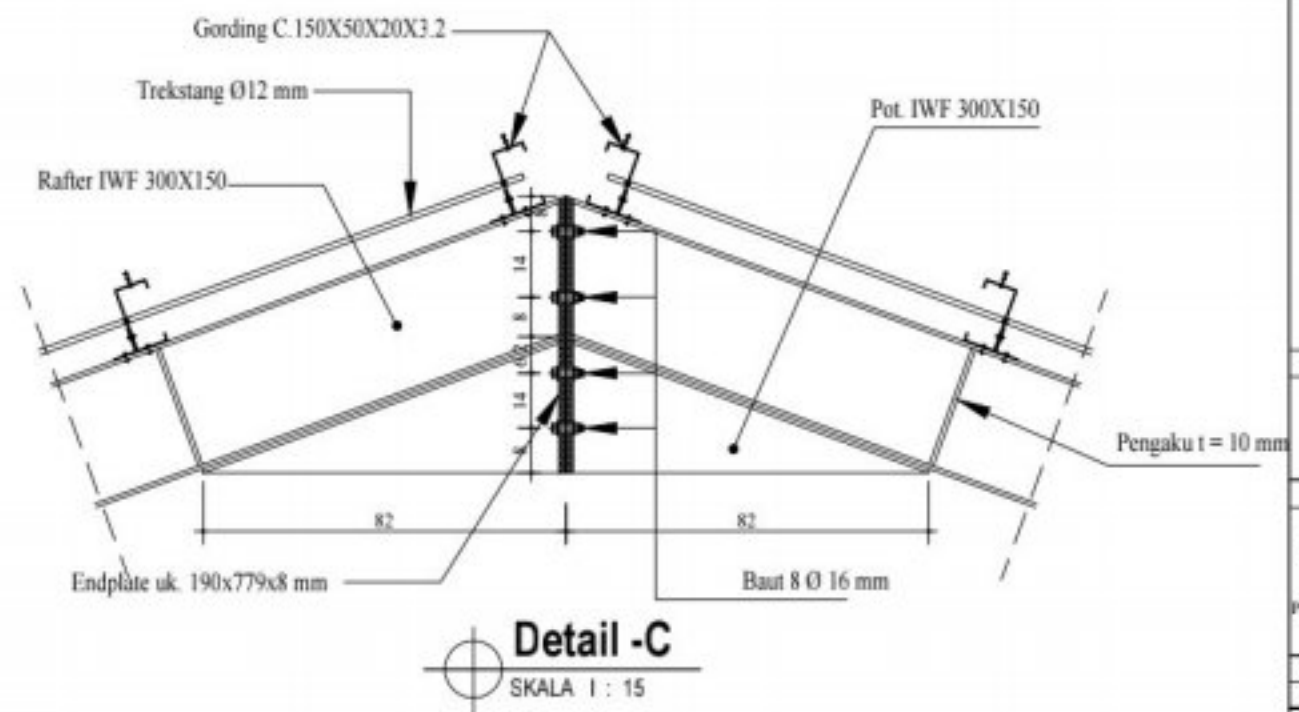
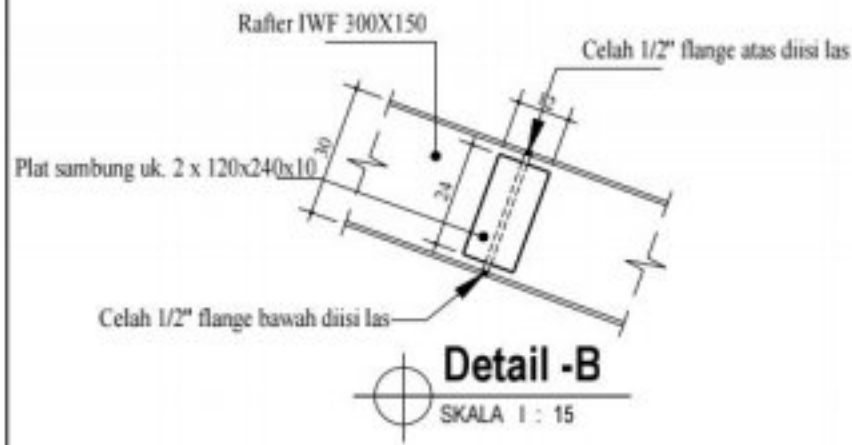
WINDA  
NIM : 062030100603

Keterangan Gambar :

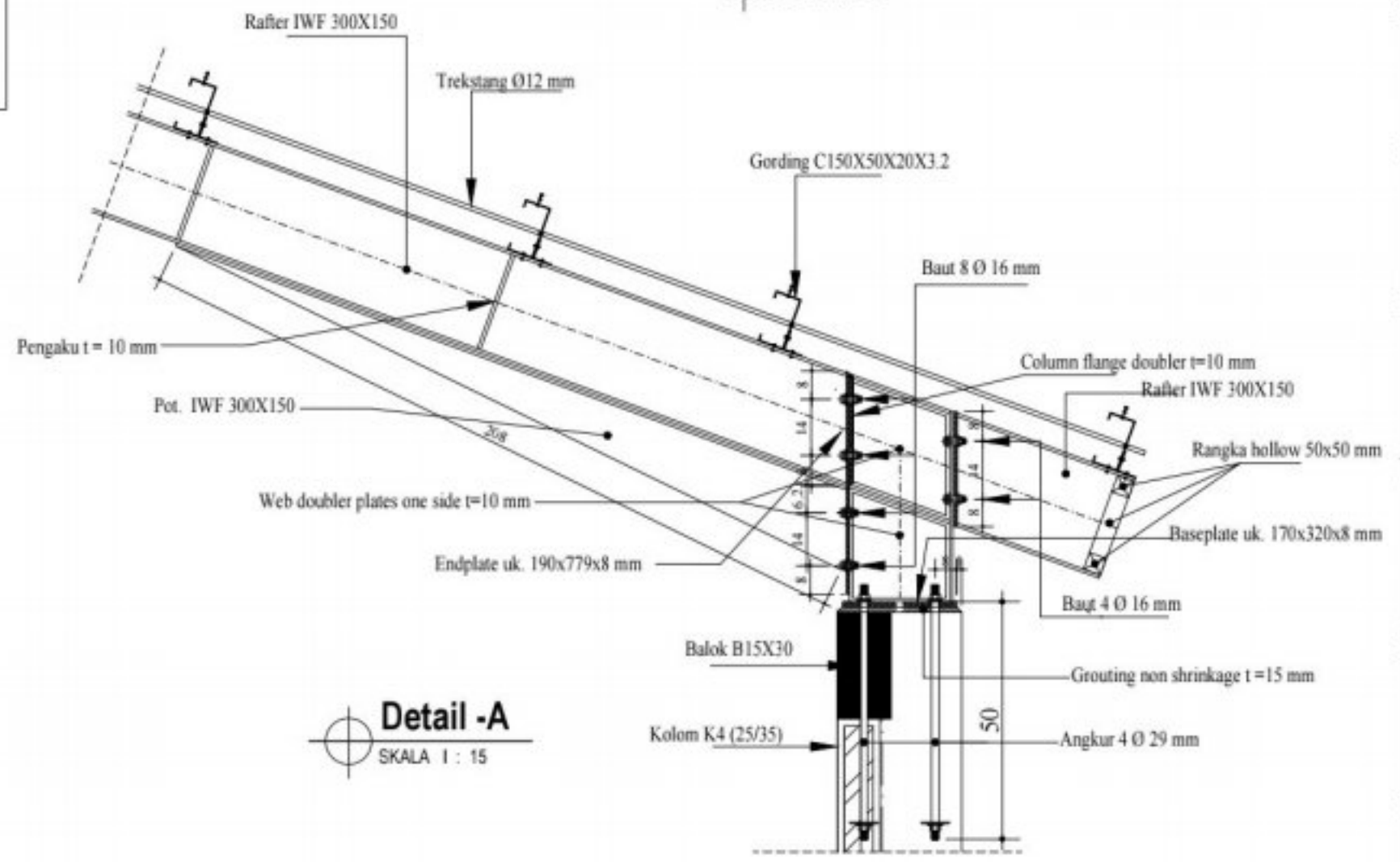
**TIPE KUDA-KUDA**

Skala : Kode Gambar : Lembar :

1 : 75 STR 21

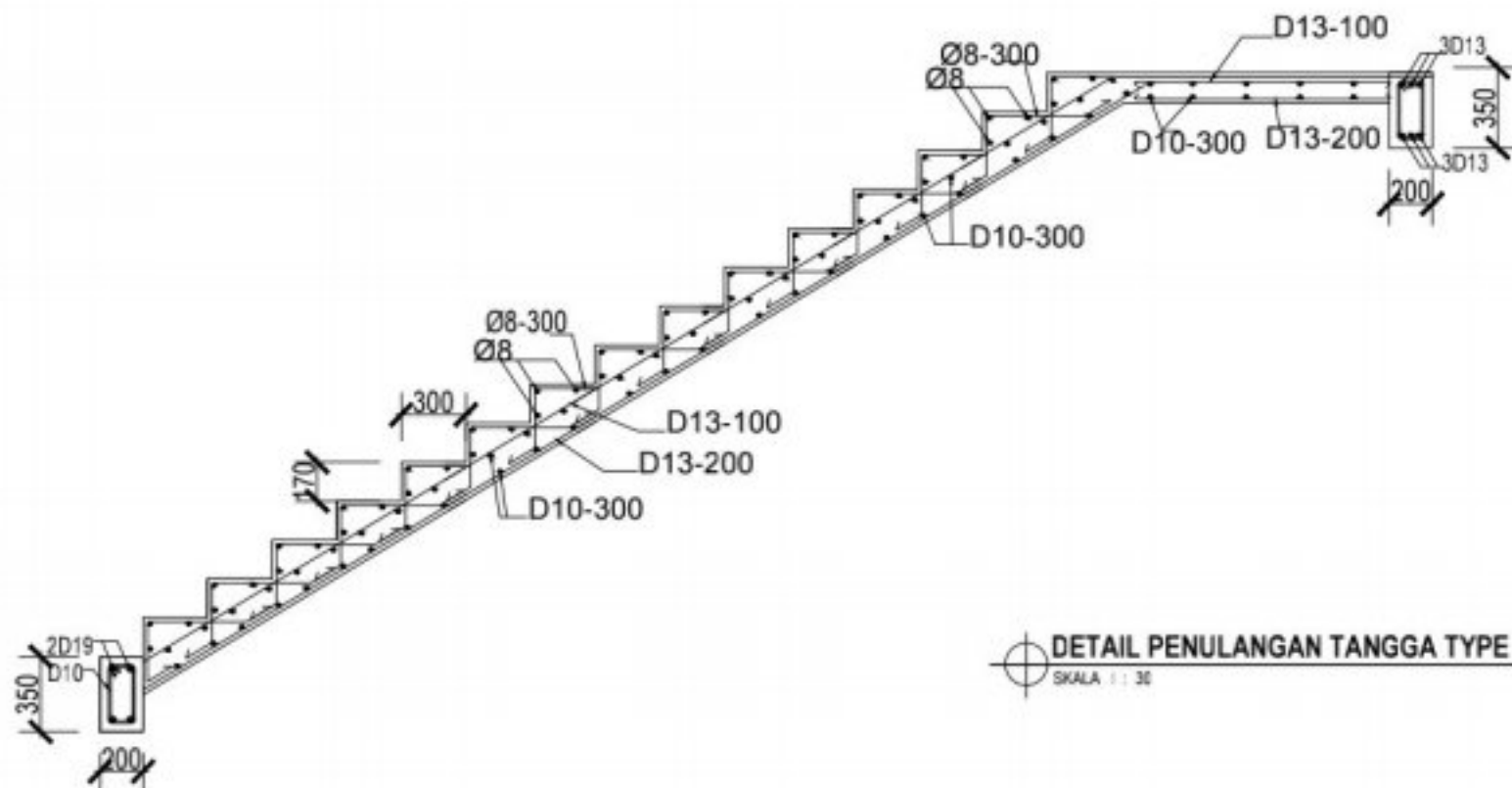
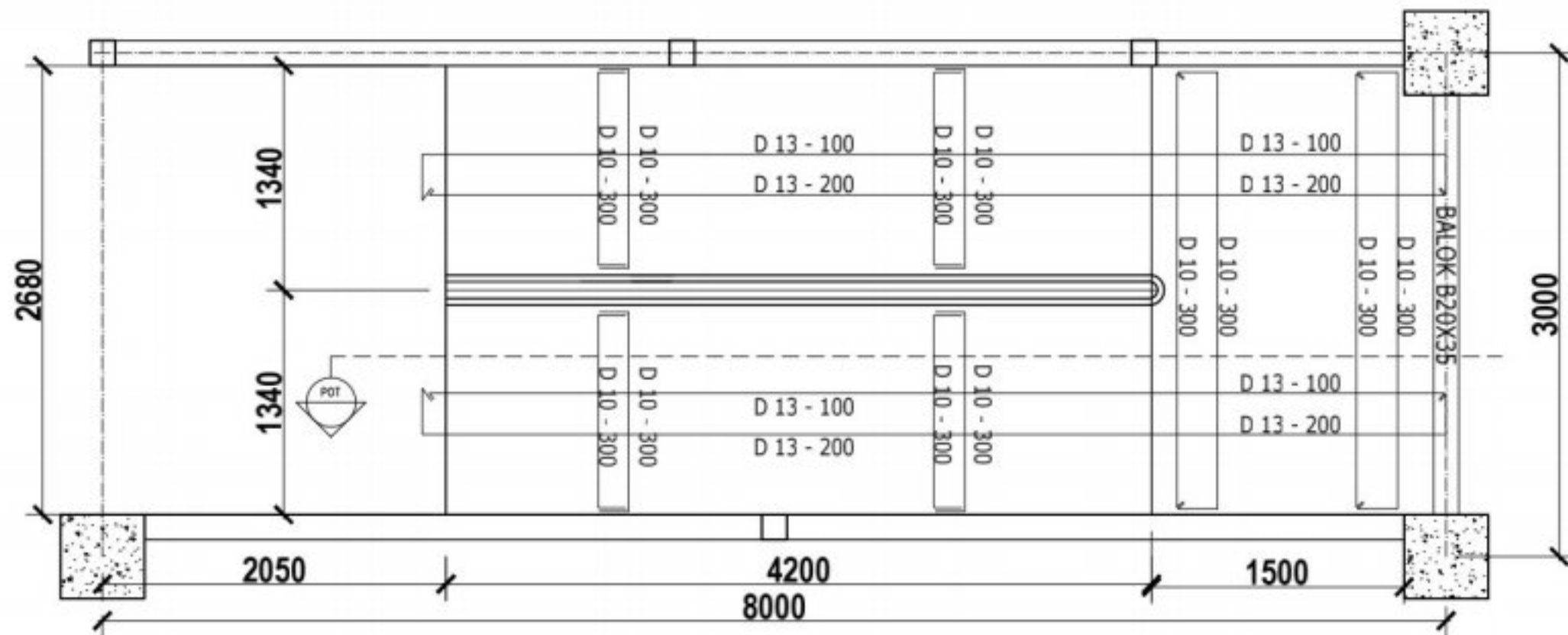


- Ket**
- Mutu baja : BJ 37
  - Mutu baut : ASTM A325
  - Mutu las : E70XX

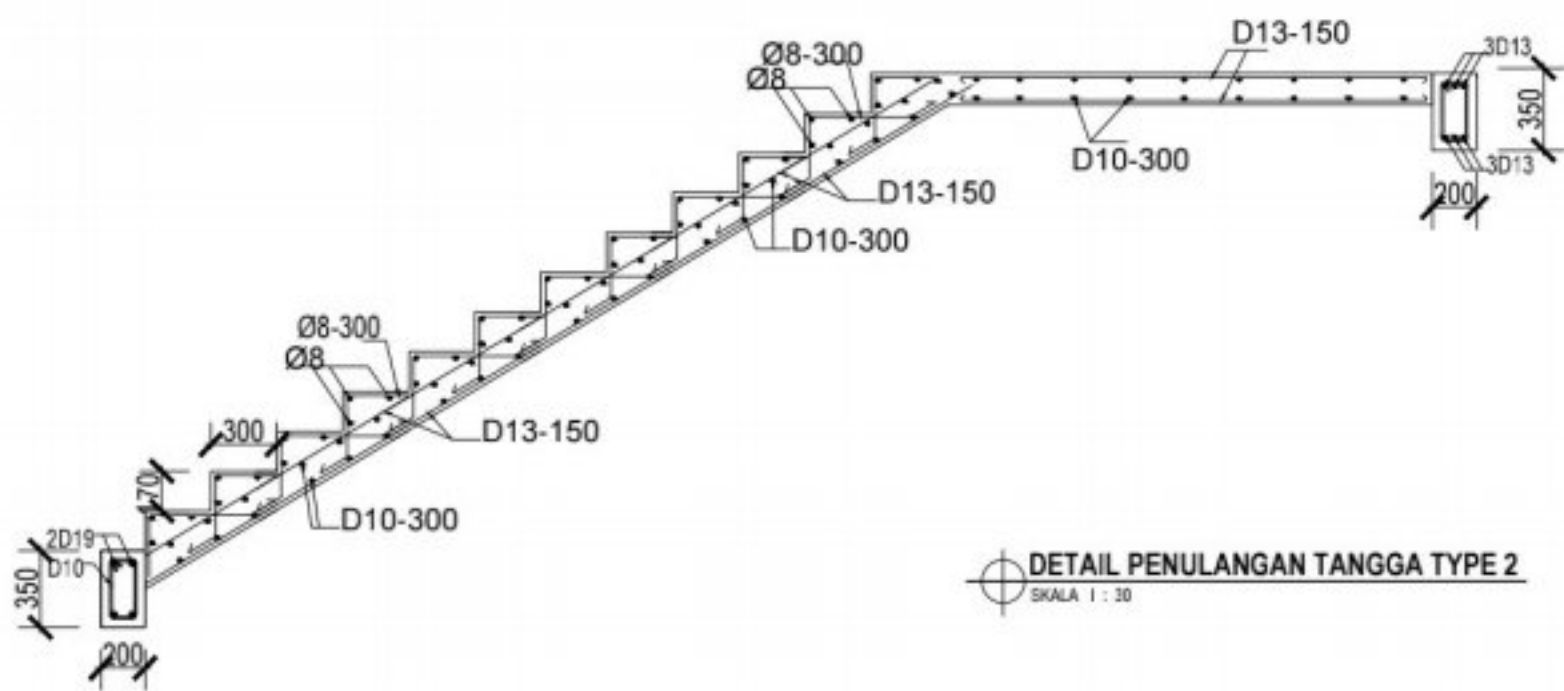
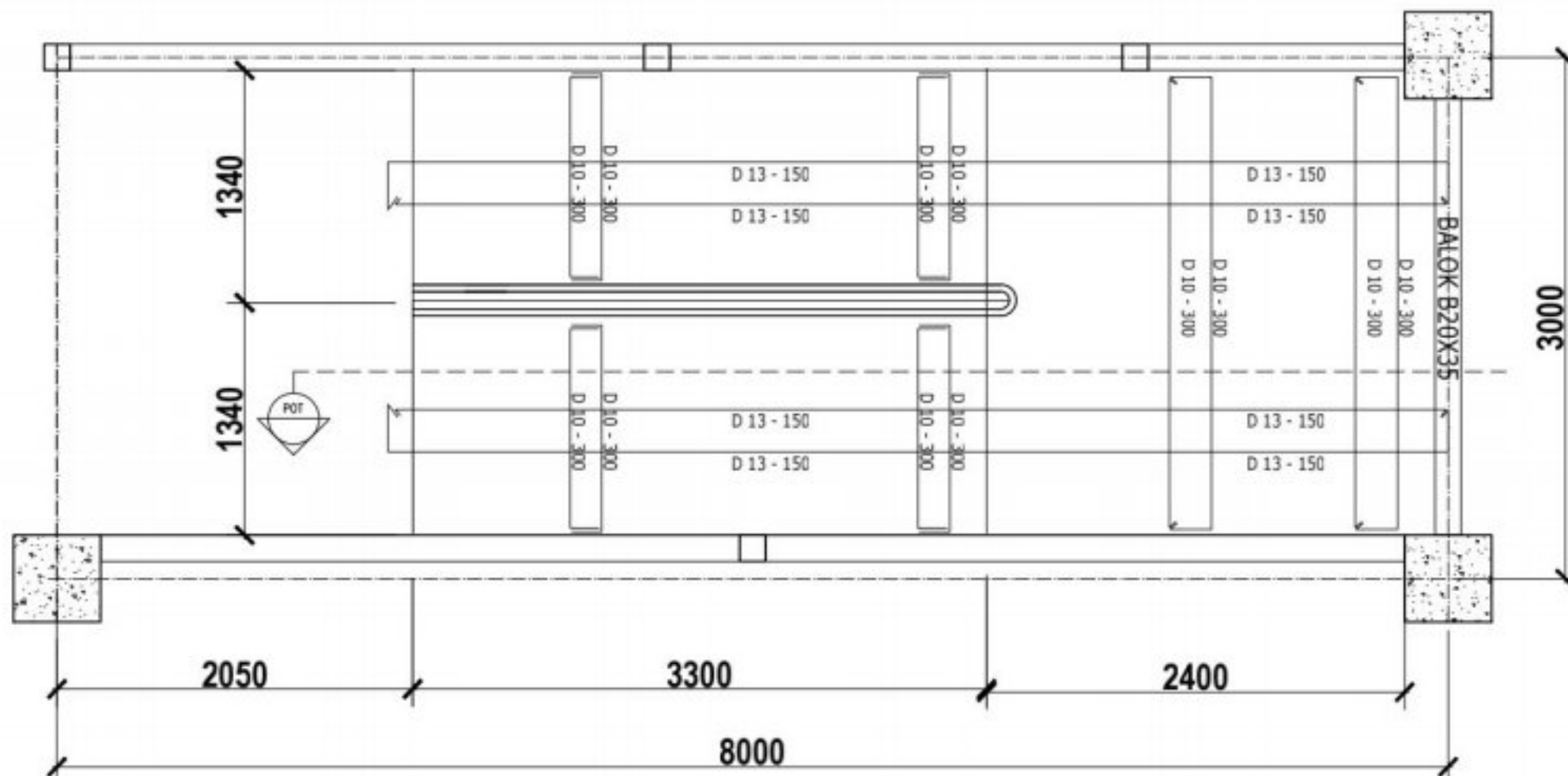


PEMBERI TUGAS		
 POLITEKNIK NEGERI SRIWIJAYA JL. SRIJAYA NEGARA BUKIT BESAR KOTA PALEMBANG, SUMATERA SELATAN KODE POS 30139		
JURUSAN :		
DIII TEKNIK SIPIL KONSENTRASI BANGUNAN GEDUNG		
KEGIATAN		
TUGAS AKHIR PERANCANGAN GEDUNG LABORATORIUM DAN BENGKEL E2 PRASARANA KAMPUS TEACHING INDUSTRY POLITEKNIK NEGERI SRIWIJAYA - PALEMBANG		
KOTA : PALEMBANG		
PROVINSI : SUMATERA SELATAN		
Menyetujui/Memeriksa		
PEMBIMBING 1		
<u>SOEGENG HARJADI, S.T., M.T.</u> NIP. 198101131985031002		
Menyetujui/Memeriksa		
PEMBIMBING 2		
<u>AKHMAD MIRZA, S.T., M.T.</u> NIP. 197008151996031002		
Direvisikan :	Tanda Tangan	
<u>REZA ISMAIL</u> NIM : 062030100599		
Direvisikan :	Tanda Tangan	
<u>WINDA</u> NIM : 062030100603		
Keterangan Gambar :		
<b>DETAIL SAMBUNGAN BAJA</b>		
Skala :	Kode Gambar :	Lembar :
1 : 15	STR	22





PEMBERI TUGAS		
		
POLITEKNIK NEGERI SRIWIJAYA JL. SRIJAYA NEGARA BUKIT BESAR KOTA PALEMBANG, SUMATERA SELATAN KODE POS 30139		
JURUSAN :		
DIII TEKNIK SIPIL KONSENTRASI BANGUNAN GEDUNG		
KEGIATAN		
TUGAS AKHIR PERANCANGAN GEDUNG LABORATORIUM DAN BENGKEL E2 PRASARANA KAMPUS TEACHING INDUSTRY POLITEKNIK NEGERI SRIWIJAYA - PALEMBANG		
KOTA :	PALEMBANG	
PROVINSI :	SUMATERA SELATAN	
	Menyetujui/Memeriksa	
	PEMBIMBING 1	
	<u>SOEGENG HARUADI, S.T., M.T.</u> NIP. 198101131985031002	
	Menyetujui/Memeriksa	
	PEMBIMBING 2	
	<u>AKHMAD MIRZA, S.T., M.T.</u> NIP. 197008151996031002	
Direvisikan :	Tanda Tangan	
	<u>REZA ISMAIL</u> NIM : 062030100599	
Direvisikan :	Tanda Tangan	
	WINDA NIM : 062030100603	
Keterangan Gambar :		
<b>DETAIL PENULANGAN TANGGA TYPE 1</b>		
Skala :	Kode Gambar :	Lembar :
1 : 30	STR	23



**DETAIL PENULANGAN TANGGA TYPE 2**  
SKALA 1 : 30

PEMBERI TUGAS		
 POLITEKNIK NEGERI SRIWIJAYA JL. SRIJAYA NEGARA BUKIT BESAR KOTA PALEMBANG, SUMATERA SELATAN KODE POS 30139		
JURUSAN :		
DIII TEKNIK SIPIL KONSENTRASI BANGUNAN GEDUNG		
KEGIATAN		
TUGAS AKHIR PERANCANGAN GEDUNG LABORATORIUM DAN BENGKEL E2 PRASARANA KAMPUS TEACHING INDUSTRY POLITEKNIK NEGERI SRIWIJAYA - PALEMBANG		
KOTA :	PALEMBANG	
PROVINSI :	SUMATERA SELATAN	
	Menyetujui/Memeriksa	
	PEMBIMBING 1	
	<u>SOEGENG HARJADI, S.T., M.T.</u> NIP. 198101131985031002	
	Menyetujui/Memeriksa	
	PEMBIMBING 2	
	<u>AKHMAD MIRZA, S.T., M.T.</u> NIP. 197008151996031002	
Direkanakan :	Tanda Tangan	
	<u>REZA ISMAIL</u> NIM : 062030100599	
Direkanakan :	Tanda Tangan	
	WINDA NIM : 062030100603	
Keterangan Gambar :		
<b>DETAIL PENULANGAN TANGGA TYPE 2</b>		
Skala :	Kode Gambar :	Lembar :
1 : 30	STR	24



**ARSITEKTUR**



POLITEKNIK NEGERI SRIWIJAYA  
JL. SRIJAYA NEGARA BUKIT BESAR  
KOTA PALEMBANG, SUMATERA SELATAN  
KODE POS 30139

JURUSAN :

DIII TEKNIK SIPIL  
KONSENTRASI BANGUNAN GEDUNG

KEGIATAN

TUGAS AKHIR  
PERANCANGAN GEDUNG LABORATORIUM  
DAN BENGKEL E2 PRASARANA KAMPUS  
TEACHING INDUSTRY  
POLITEKNIK NEGERI SRIWIJAYA - PALEMBANG

KOTA : PALEMBANG

PROVINSI : SUMATERA SELATAN

Meryctaji/Memeriksa

PEMBIMBING 1

SOEGENG HARJADI, S.T., M.T.  
NIP. 196101111985031002

Meryctaji/Memeriksa

PEMBIMBING 2

AKHMAD MIRZA, S.T., M.T.  
NIP. 197008151996031002

Direncanakan :

Tanda Tangan

REZA ISMAIL  
NIM : 062030100599

Direncanakan :

Tanda Tangan

WINDA  
NIM : 062030100603

Keterangan Gambar :

DENAH LANTAI DASAR

Skala :

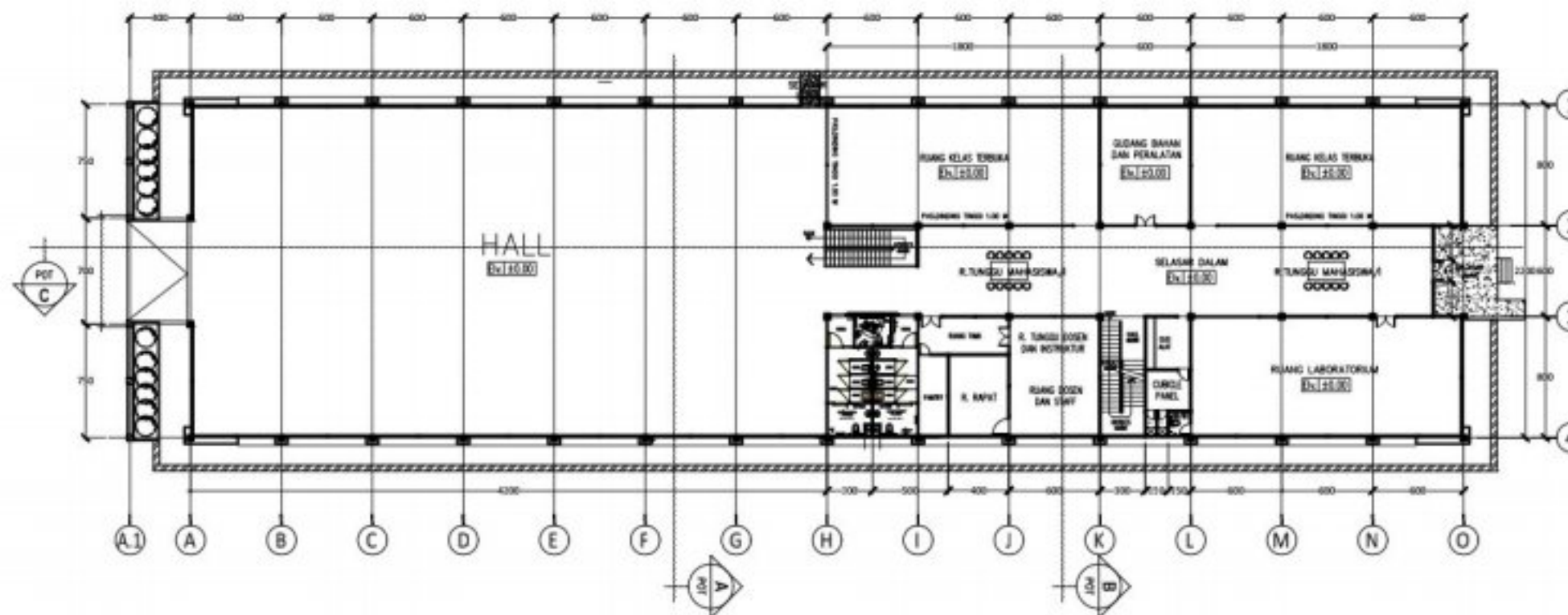
1 : 300

Kode Gambar :

ARS

Lembar :

01

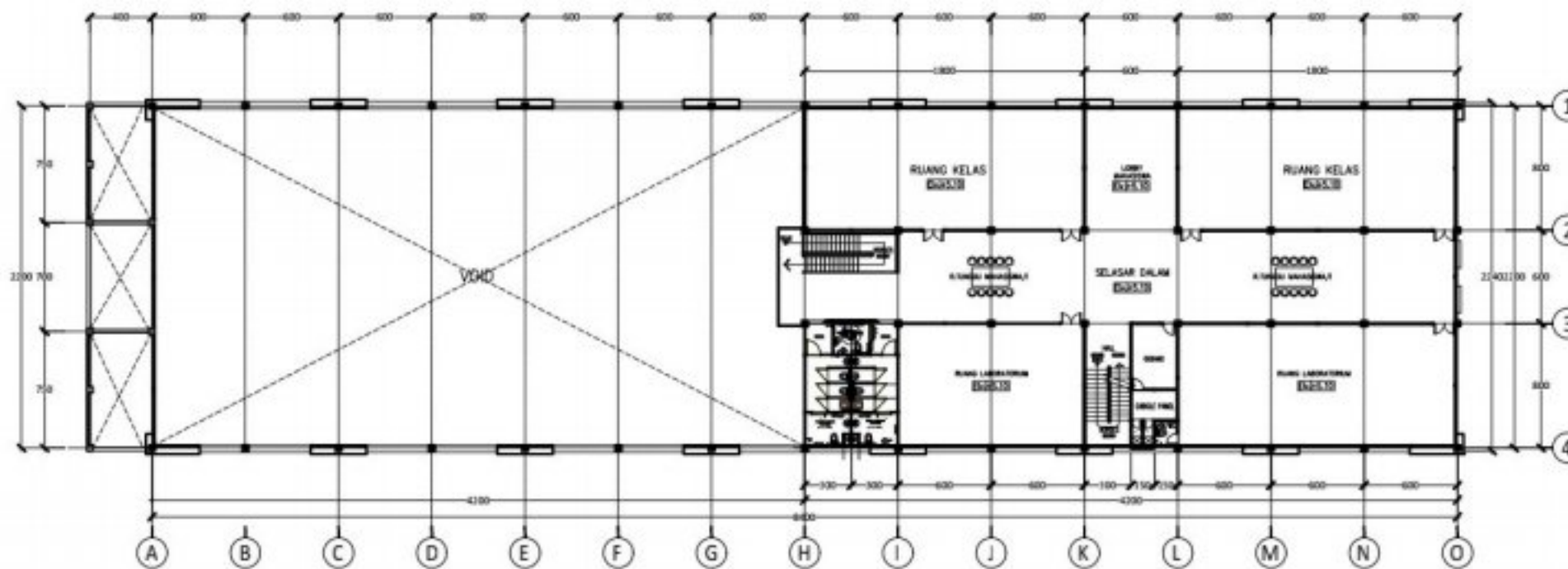


**DENAH LANTAI DASAR**  
SKALA 1 : 300

**KETERANGAN LANTAI DASAR:**

1. RUANG KELAS TERBUKA
2. TOILET MAHASISWA DAN DOSEN
3. RUANG KEPALA LABORATORIUM
4. RUANG INSTRUKTUR
5. RUANG DOSEN
6. RUANG RAPAT
7. RUANG PANEL
8. PANTRY
9. RUANG LAB. 1 KELAS
10. HALL





**DENAH LANTAI SATU**  
 SKALA 1 : 300

**KETERANGAN LANTAI SATU :**

1. RUANG KELAS 2 KELAS
2. TOILET MAHASISWA DAN DOSEN
3. RUANG TUNGGU MAHASISWA
4. RUANG KEPALA LABOR
5. RUANG INSTRUKTUR
6. GUDANG
7. RUANG LAB. 2 KELAS

 POLITEKNIK NEGERI SRIWIJAYA JL. SRIJAYA NEGARA BUKIT BESAR KOTA PALEMBANG, SUMATERA SELATAN KODE POS 30139		
JURUSAN :		
DIII TEKNIK SIPIL KONSENTRASI BANGUNAN GEDUNG		
KEGIATAN :		
TUGAS AKHIR PERANCANGAN GEDUNG LABORATORIUM DAN BENGKEL E2 PRASARANA KAMPUS TEACHING INDUSTRY POLITEKNIK NEGERI SRIWIJAYA - PALEMBANG		
KOTA : PALEMBANG		
PROVINSI : SUMATERA SELATAN		
Meryctaji/Memeriksa		
PEMBIMBING 1		
<u>SOEGENG HARUADI, S.T., M.T.</u> NIP. 198101131985031002		
Meryctaji/Memeriksa		
PEMBIMBING 2		
<u>AKHMAD MIRZA, S.T., M.T.</u> NIP. 197008151996031002		
Direkanakan :	Tanda Tangan	
<u>REZA ISMAIL</u> NIM : 062030100603		
Direkanakan :	Tanda Tangan	
WINDA NIM : 062030100603		
Keterangan Gambar :		
DENAH LANTAI SATU		
Skala :	Kode Gambar :	Lembar :
1 : 300	ARS	02



POLITEKNIK NEGERI SRIWIJAYA  
JL. SRIJAYA NEGARA BUKIT BESAR  
KOTA PALEMBANG, SUMATERA SELATAN  
KODE POS 30139

JURUSAN :

DIII TEKNIK SIPIL  
KONSENTRASI BANGUNAN GEDUNG

KEGIATAN

TUGAS AKHIR  
PERANCANGAN GEDUNG LABORATORIUM  
DAN BENGKEL E2 PRASARANA KAMPUS  
TEACHING INDUSTRY  
POLITEKNIK NEGERI SRIWIJAYA - PALEMBANG

KOTA : PALEMBANG

PROVINSI : SUMATERA SELATAN

Meryctaji/Memeriksa

PEMBIMBING 1

SOEGENG HARUADI, S.T., M.T.  
NIP. 196101111985011002

Meryctaji/Memeriksa

PEMBIMBING 2

AKHMAD MIRZA, S.T., M.T.  
NIP. 197008151996031002

Direvisikan :

Tanda Tangan

REZA ISMAIL  
NIM : 062030100599

Direvisikan :

Tanda Tangan

WINDA  
NIM : 062030100603

Keterangan Gambar :

DENAH LANTAI DUA

Skala :

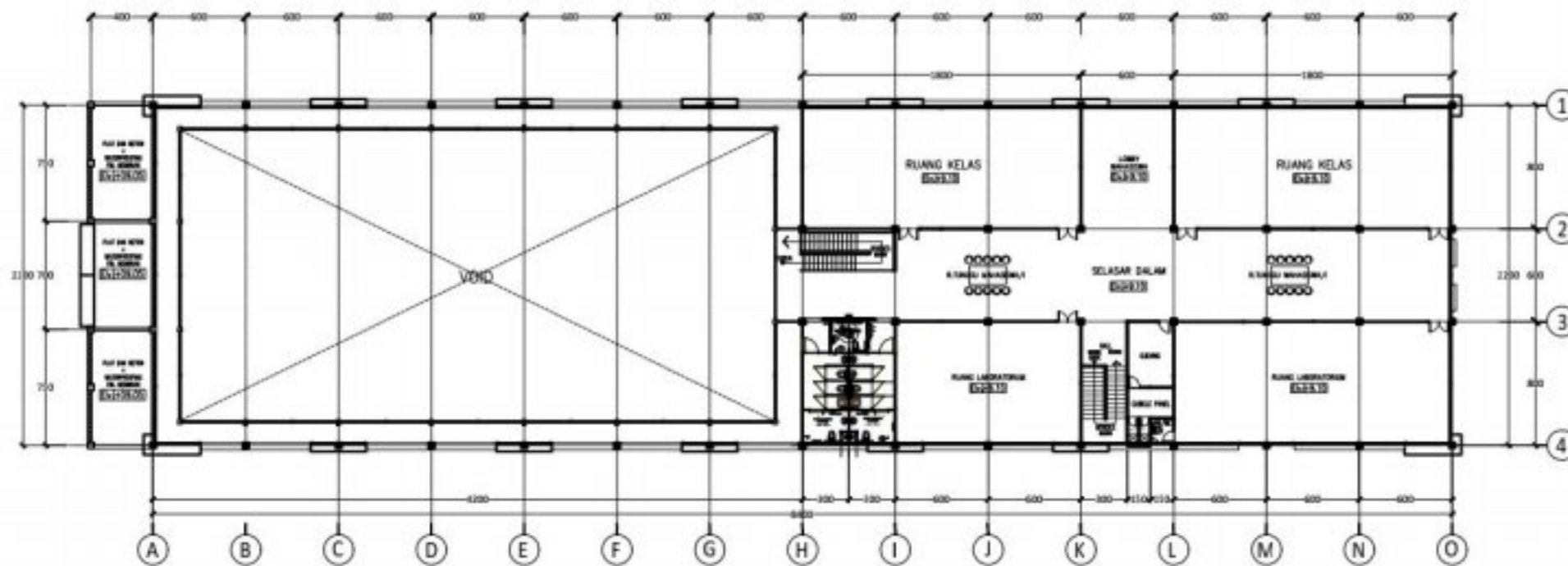
1 : 300

Kode Gambar :

ARS

Lembar :

03



 **DENAH LANTAI DUA**  
SKALA 1 : 300

**KETERANGAN LANTAI DUA :**

1. RUANG KELAS 2 KELAS
2. TOILET MAHASISWA DAN DOSEN
3. RUANG TUNGGU MAHASISWA
4. RUANG KEPALA LABOR
5. RUANG INSTRUKTUR
6. RUANG RAPAT
7. RUANG LAB. 2 KELAS





POLITEKNIK NEGERI SRIWIJAYA  
JL. SRIJAYA NEGARA BUKIT BESAR  
KOTA PALEMBANG, SUMATERA SELATAN  
KODE POS 30139

JURUSAN :

DIII TEKNIK SIPIL  
KONSENTRASI BANGUNAN GEDUNG

KEGIATAN

TUGAS AKHIR  
PERANCANGAN GEDUNG LABORATORIUM  
DAN BENGKEL E2 PRASARANA KAMPUS  
TEACHING INDUSTRY  
POLITEKNIK NEGERI SRIWIJAYA - PALEMBANG

KOTA : PALEMBANG

PROVINSI : SUMATERA SELATAN

Meryctaji/Memeriksa

PEMBIMBING 1

SOEGENG HARJADI, S.T., M.T.  
NIP. 196101111985011002

Meryctaji/Memeriksa

PEMBIMBING 2

AKHMAD MIRZA, S.T., M.T.  
NIP. 197008151996031002

Direncanakan :

Tanda Tangan

REZA ISMAIL  
NIM : 062030100599

Direncanakan :

Tanda Tangan

WINDA  
NIM : 062030100603

Keterangan Gambar :

DENAH ELV. + 13.10

Skala :

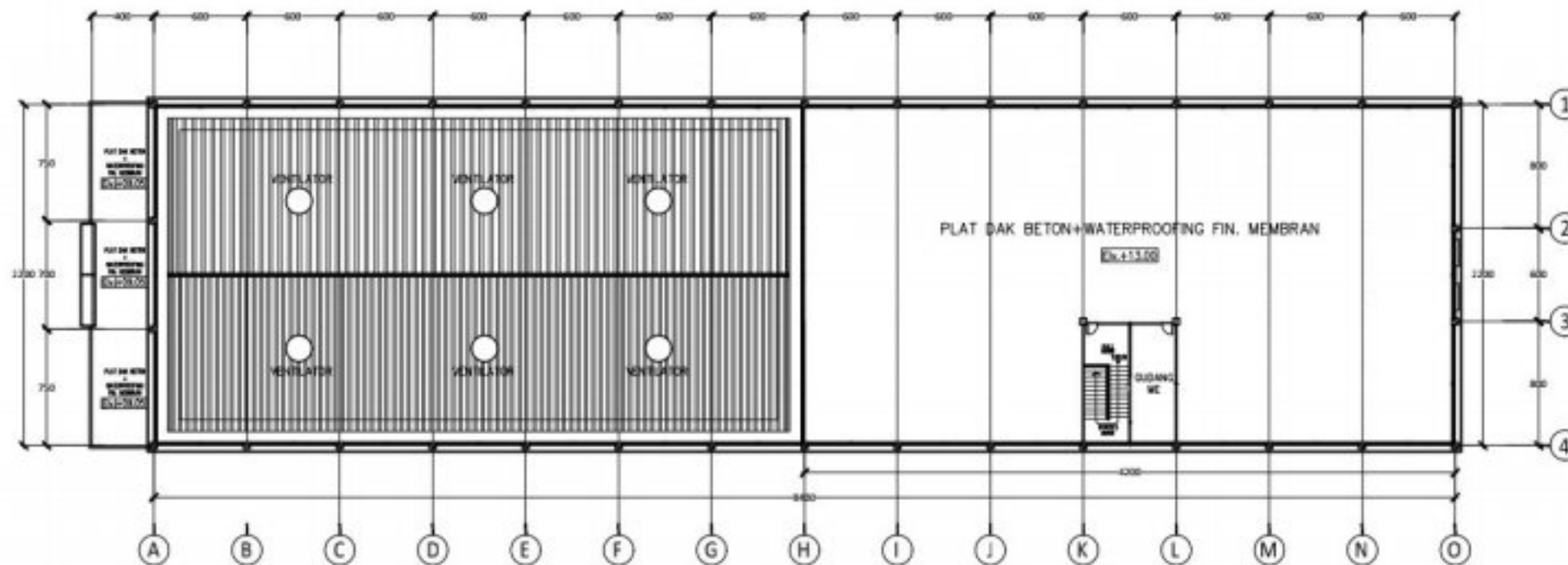
1 : 300

Kode Gambar :

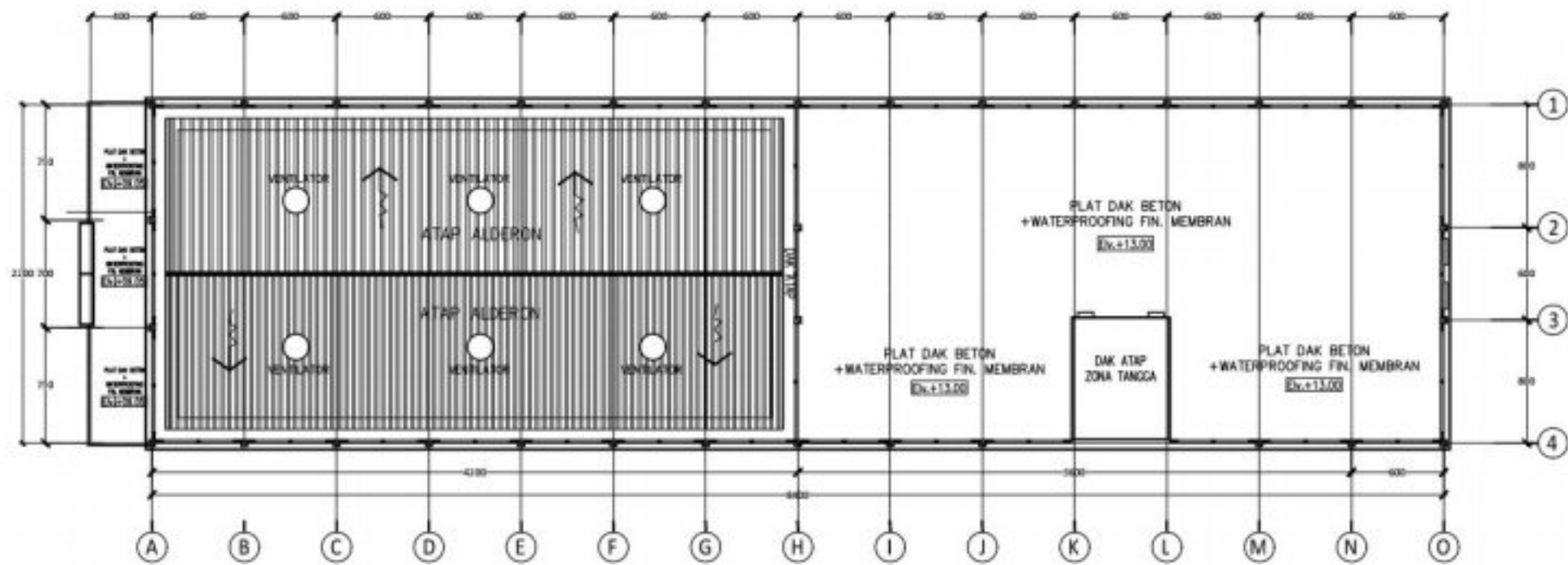
ARS

Lembar :

04



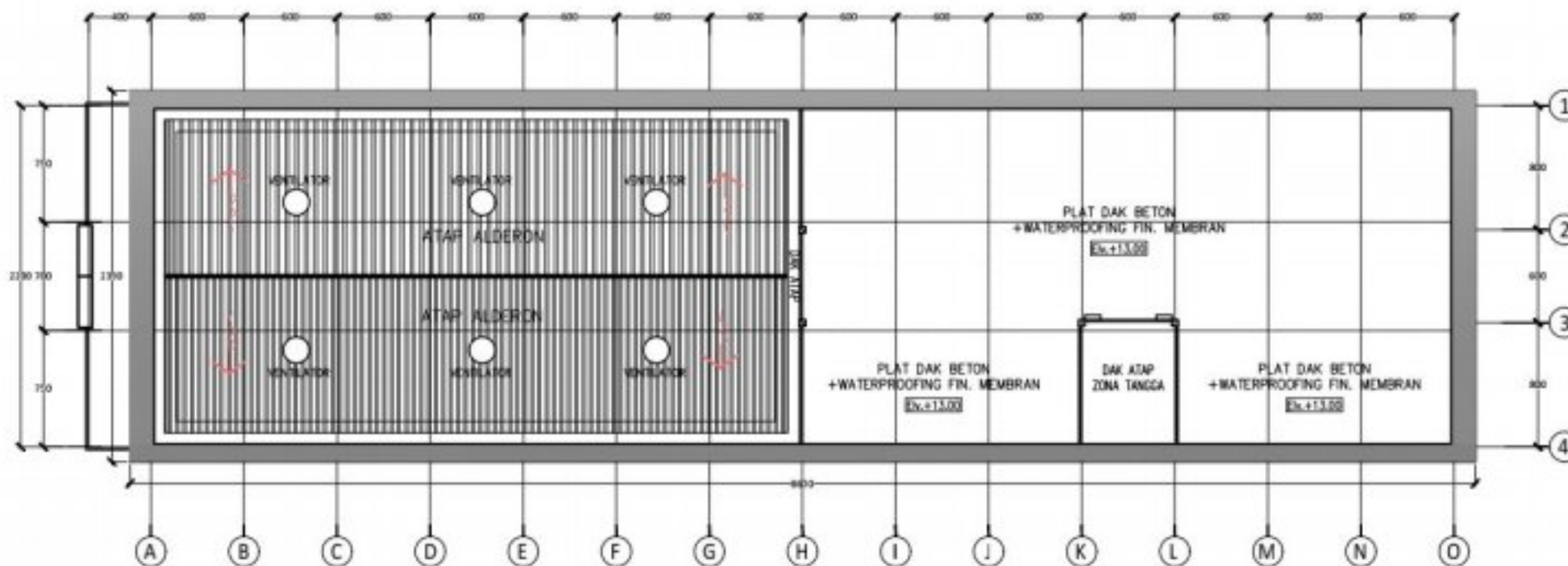
 **DENAH ELV. + 13.10**  
SKALA 1 : 300



**DENAH ELV. + 14.10**  
 SKALA 1 : 300

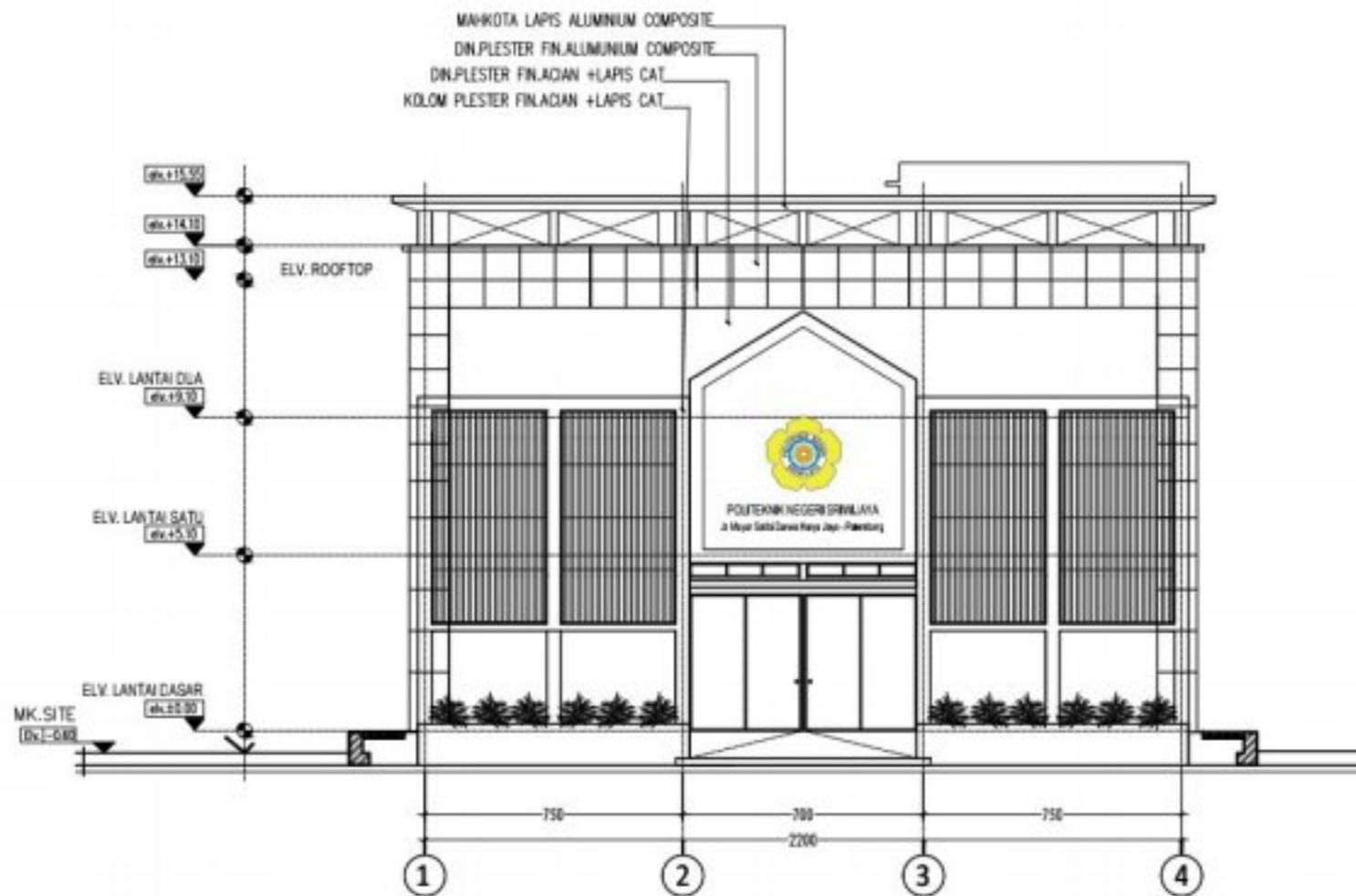
PEMBERI TUGAS		
 POLITEKNIK NEGERI SRIWIJAYA JL. SRIJAYA NEGARA BUKIT BESAR KOTA PALEMBANG, SUMATERA SELATAN KODE POS 30139		
JURUSAN :		
DIII TEKNIK SIPIL KONSENTRASI BANGUNAN GEDUNG		
KEGIATAN		
TUGAS AKHIR		
PERANCANGAN GEDUNG LABORATORIUM DAN BENGKEL E2 PRASARANA KAMPUS TEACHING INDUSTRY POLITEKNIK NEGERI SRIWIJAYA - PALEMBANG		
KOTA : PALEMBANG		
PROVINSI : SUMATERA SELATAN		
Merryctaji/Memerika		
PEMBIMBING 1		
<u>SOEGENG HARJADI, S.T., M.T.</u> NIP. 198101131985031002		
Merryctaji/Memerika		
PEMBIMBING 2		
<u>AKHMAD MIRZA, S.T., M.T.</u> NIP. 197008151986031002		
Direksikan :	Tanda Tangan	
<u>REZA ISMAIL</u> NIM : 062030100599		
Direksikan :	Tanda Tangan	
WINDA NIM : 062030100603		
Keterangan Gambar :		
DENAH ELV. + 14.10		
Skala :	Kode Gambar :	Lembar :
1 : 300	ARS	05





**DENAH ELV. + 15.55**  
 SKALA 1 : 300

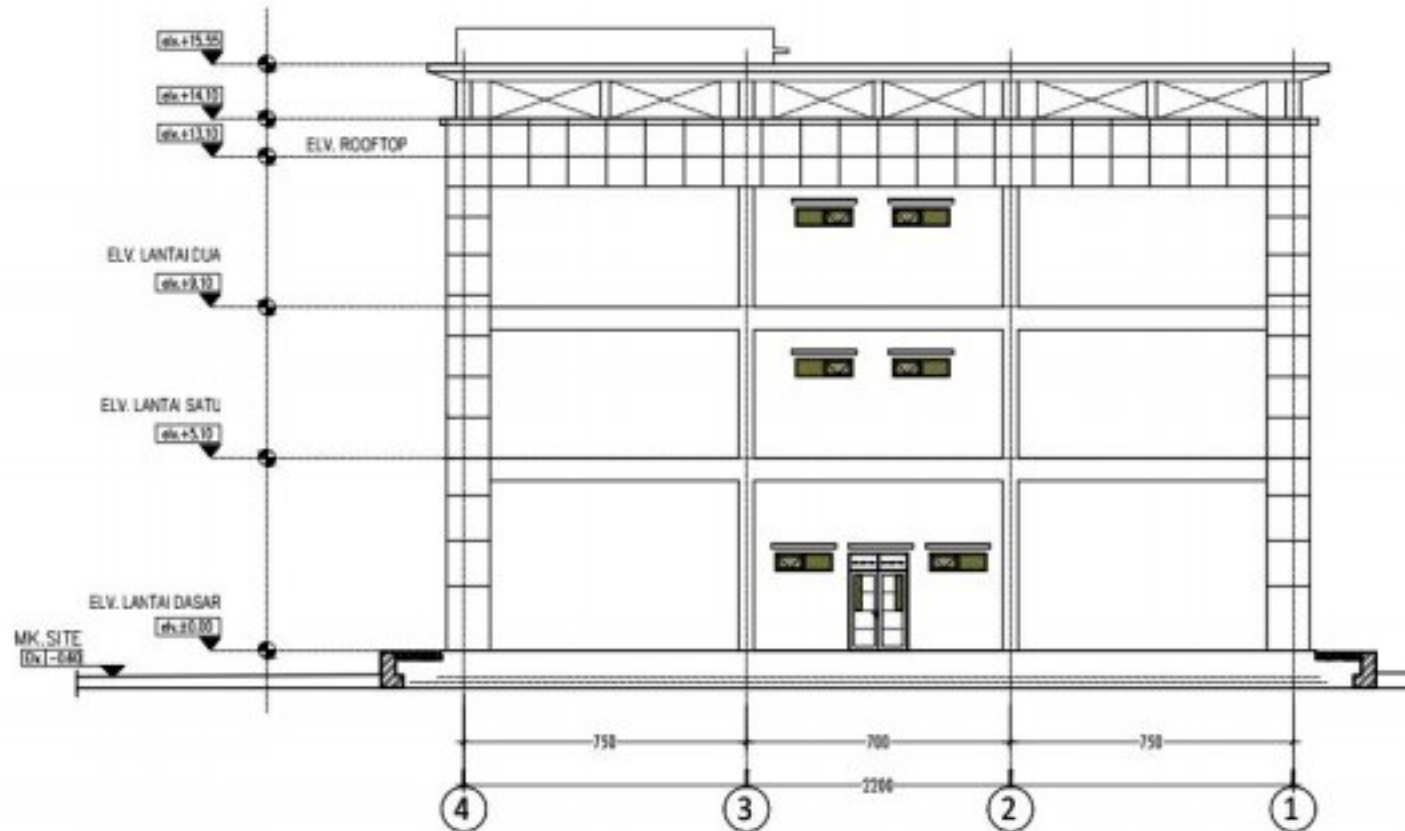
PEMBERI TUGAS		
POLITEKNIK NEGERI SRIWIJAYA JL. SRIJAYA NEGARA BUKIT BESAR KOTA PALEMBANG, SUMATERA SELATAN KODE POS 30139		
JURUSAN :		
DIII TEKNIK SIPIL KONSENTRASI BANGUNAN GEDUNG		
KEGIATAN		
TUGAS AKHIR PERANCANGAN GEDUNG LABORATORIUM DAN BENGKEL E2 PRASARANA KAMPUS TEACHING INDUSTRY POLITEKNIK NEGERI SRIWIJAYA - PALEMBANG		
KOTA : PALEMBANG		
PROVINSI : SUMATERA SELATAN		
Meryctaji/Memeriksa		
PEMBIMBING 1		
<u>SOEGENG HARJADI, S.T., M.T.</u> NIP. 196101111985011002		
Meryctaji/Memeriksa		
PEMBIMBING 2		
<u>AKHMAD MIRZA, S.T., M.T.</u> NIP. 197008151996031002		
Direncanakan :	Tanda Tangan	
<u>REZA ISMAIL</u> NIM : 062030100599		
Direncanakan :	Tanda Tangan	
<u>WINDA</u> NIM : 062030100603		
Keterangan Gambar :		
DENAH ELV. + 15.55		
Skala :	Kode Gambar :	Lembar :
1 : 300	ARS	06



**TAMPAK DEPAN GEDUNG LABORATORIUM**  
SKALA 1 : 150

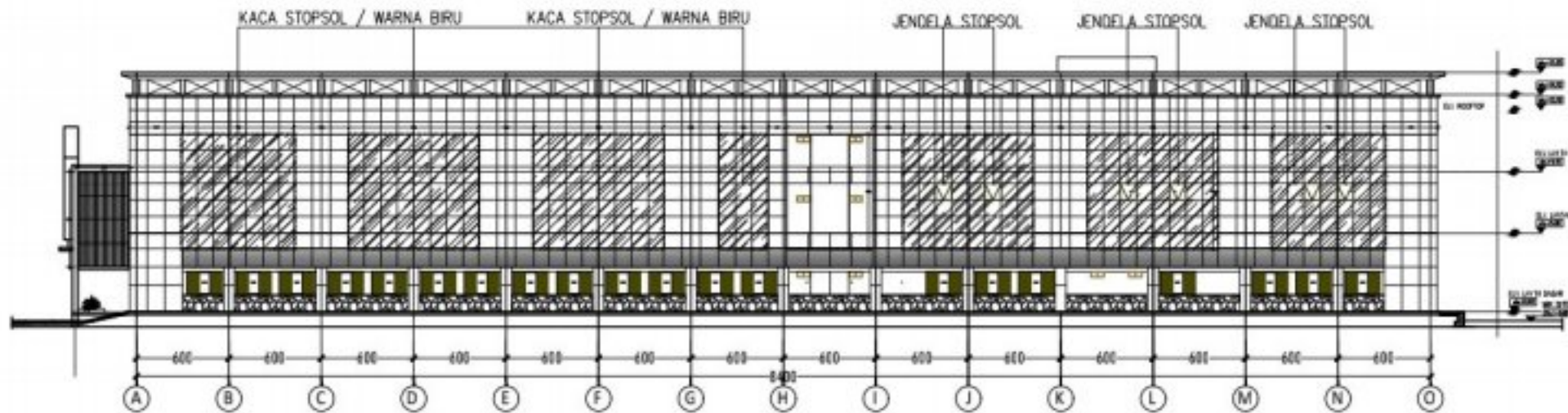
PEMBERI TUGAS		
 POLITEKNIK NEGERI SRIWIJAYA JL. SRIJAYA NEGARA BUKIT BESAR KOTA PALEMBANG, SUMATERA SELATAN KODE POS 30139		
JURUSAN :		
DIII TEKNIK SIPIL KONSENTRASI BANGUNAN GEDUNG		
KEGIATAN		
TUGAS AKHIR PERANCANGAN GEDUNG LABORATORIUM DAN BENGKEL E2 PRASARANA KAMPUS TEACHING INDUSTRY POLITEKNIK NEGERI SRIWIJAYA - PALEMBANG		
KOTA : PALEMBANG		
PROVINSI : SUMATERA SELATAN		
Merryctaji/Memeriksa		
PEMBIMBING 1		
SOEGENG HARJUADI, S.T., M.T. NIP. 196101111985031002		
Merryctaji/Memeriksa		
PEMBIMBING 2		
AKHMAD MIRZA, S.T., M.T. NIP. 197008151996031002		
Direkanakan :	Tanda Tangan	
REZA ISMAIL NIM : 062030100599		
Direkanakan :	Tanda Tangan	
WINDA NIM : 062030100603		
Keterangan Gambar :		
TAMPAK DEPAN		
Skala	Kode Gambar :	Lembar
1 : 150	ARS	07





**TAMPAK BELAKANG GEDUNG LABORATORIUM**  
 SKALA 1 : 150

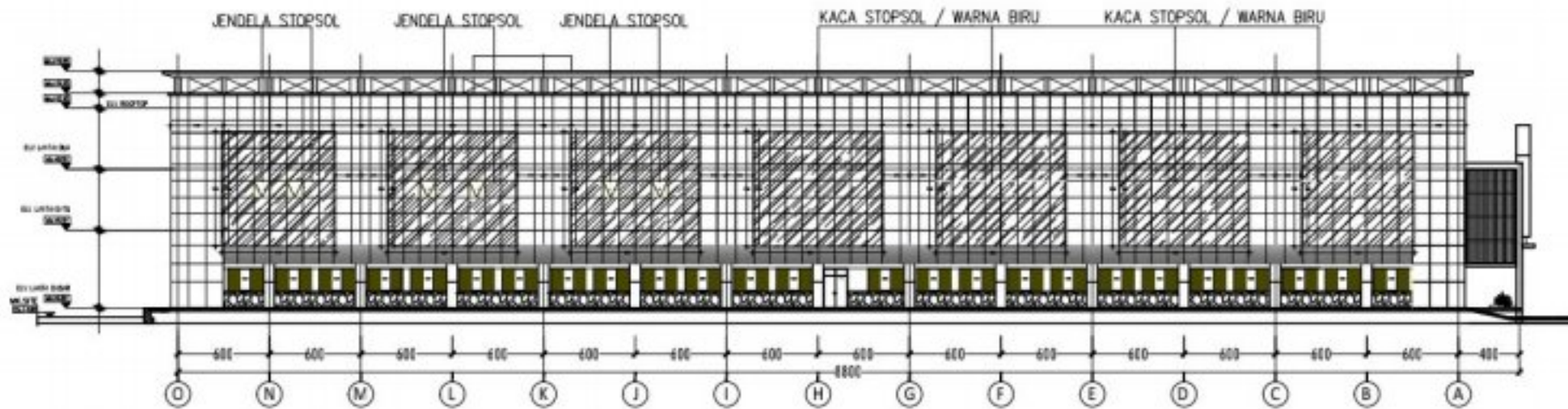
PEMBERI TUGAS		
		
POLITEKNIK NEGERI SRIWIJAYA JL. SRIJAYA NEGARA BUKIT BESAR KOTA PALEMBANG, SUMATERA SELATAN KODE POS 30139		
JURUSAN :		
DIII TEKNIK SIPIL KONSENTRASI BANGUNAN GEDUNG		
KEGIATAN		
TUGAS AKHIR PERANCANGAN GEDUNG LABORATORIUM DAN BENGKEL E2 PRASARANA KAMPUS TEACHING INDUSTRY POLITEKNIK NEGERI SRIWIJAYA - PALEMBANG		
KOTA : PALEMBANG		
PROVINSI : SUMATERA SELATAN		
Meryctaji/Memeriksa		
PEMBIMBING 1		
<u>SOEGENG HARJADI, S.T., M.T.</u> NIP. 196101111985031002		
Meryctaji/Memeriksa		
PEMBIMBING 2		
<u>AKHMAD MIRZA, S.T., M.T.</u> NIP. 197008151996031002		
Direncanakan :	Tanda Tangan	
<u>REZA ISMAIL</u> NIM : 062030100599		
Direncanakan :	Tanda Tangan	
WINDA NIM : 062030100603		
Keterangan Gambar :		
TAMPAK BELAKANG		
Skala	Kode Gambar :	Lembar
1 : 150	ARS	08




**TAMPAK SAMPING KANAN GEDUNG LABORATORIUM**  
 SKALA 1 : 300

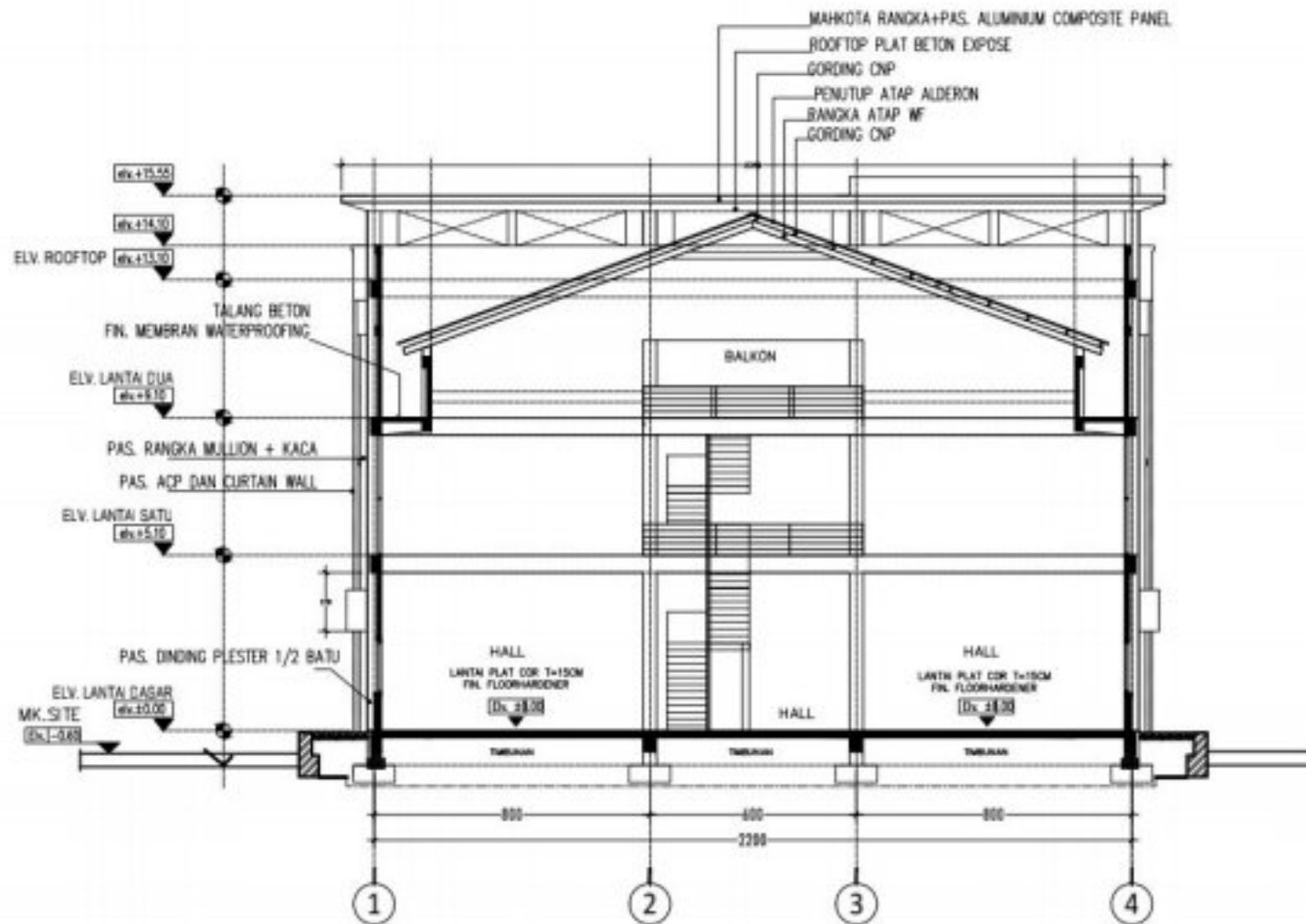
PEMBERI TUGAS		
 POLITEKNIK NEGERI SRIWIJAYA JL. SRIJAYA NEGARA BUKIT BESAR KOTA PALEMBANG, SUMATERA SELATAN KODE POS 30139		
JURUSAN :		
DIII TEKNIK SIPIL KONSENTRASI BANGUNAN GEDUNG		
KEGIATAN		
TUGAS AKHIR PERANCANGAN GEDUNG LABORATORIUM DAN BENGKEL E2 PRASARANA KAMPUS TEACHING INDUSTRY POLITEKNIK NEGERI SRIWIJAYA - PALEMBANG		
KOTA : PALEMBANG		
PROVINSI : SUMATERA SELATAN		
Menyetujui/Memeriksa		
PEMBIMBING 1		
<u>SOEGENG HARJADI, S.T., M.T.</u> NIP. 198101131985031002		
Menyetujui/Memeriksa		
PEMBIMBING 2		
<u>AKHMAD MIRZA, S.T., M.T.</u> NIP. 197008151996031002		
Direvisikan :	Tanda Tangan	
<u>REZA ISMAIL</u> NIM : 062030100599		
Direvisikan :	Tanda Tangan	
WINDA NIM : 062030100603		
Keterangan Gambar :		
TAMPAK SAMPING KANAN		
Skala :	Kode Gambar :	Lembar :
1 : 300	ARS	09





**TAMPAK SAMPING KIRI GEDUNG LABORATORIUM**  
 SKALA 1 : 300

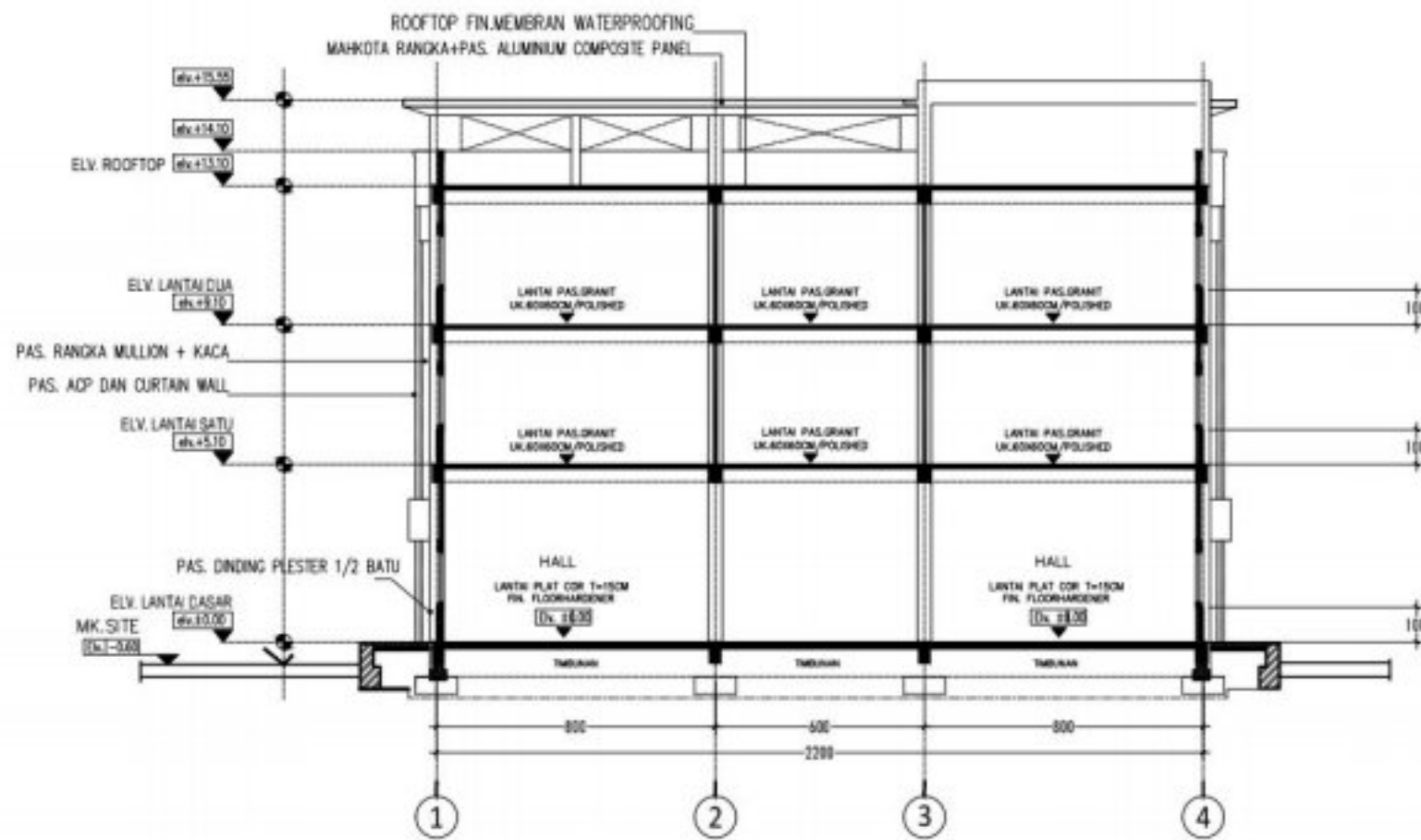
PEMBERI TUGAS		
 POLITEKNIK NEGERI SRIWIJAYA JL. SRIJAYA NEGARA BUKIT BESAR KOTA PALEMBANG, SUMATERA SELATAN KODE POS 30139		
JURUSAN :		
DIII TEKNIK SIPIL KONSENTRASI BANGUNAN GEDUNG		
KEGIATAN		
TUGAS AKHIR PERANCANGAN GEDUNG LABORATORIUM DAN BENGKEL E2 PRASARANA KAMPUS TEACHING INDUSTRY POLITEKNIK NEGERI SRIWIJAYA - PALEMBANG		
KOTA :	PALEMBANG	
PROVINSI :	SUMATERA SELATAN	
	Menyetujui/Memeriksa	
	PEMBIMBING 1	
	<u>SOEGENG HARJADI, S.T., M.T.</u> NIP. 198101131985031002	
	Menyetujui/Memeriksa	
	PEMBIMBING 2	
	<u>AKHMAD MIRZA, S.T., M.T.</u> NIP. 197008151996031002	
Direvisikan :	Tanda Tangan	
	<u>REZA ISMAIL</u> NIM : 062030100599	
Direvisikan :	Tanda Tangan	
	WINDA NIM : 062030100603	
Keterangan Gambar :		
TAMPAK SAMPING KIRI		
Skala :	Kode Gambar :	Lembar :
1 : 300	ARS	10



**POTONGAN A - A**  
SKALA 1 : 150

PEMBERI TUGAS		
 <p>POLITEKNIK NEGERI SRIWIJAYA JL. SRIJAYA NEGARA BUKIT BESAR KOTA PALEMBANG, SUMATERA SELATAN KODE POS 30139</p>		
JURUSAN :		
DIII TEKNIK SIPIL KONSENTRASI BANGUNAN GEDUNG		
KEGIATAN		
TUGAS AKHIR PERANCANGAN GEDUNG LABORATORIUM DAN BENGKEL E2 PRASARANA KAMPUS TEACHING INDUSTRY POLITEKNIK NEGERI SRIWIJAYA - PALEMBANG		
KOTA :	PALEMBANG	
PROVINSI :	SUMATERA SELATAN	
	Meryctaji/Memeriksa	
	PEMBIMBING 1	
	SOEGENG HARJADI, S.T., M.T. NIP. 196101111985031002	
	Meryctaji/Memeriksa	
	PEMBIMBING 2	
	AKHMAD MIRZA, S.T., M.T. NIP. 197008151996031002	
Direncanakan :	Tanda Tangan	
	REZA ISMAIL NIM : 062030100599	
Direncanakan :	Tanda Tangan	
	WINDA NIM : 062030100603	
Keterangan Gambar :		
POTONGAN A - A		
Skala	Kode Gambar :	Lembar
1 : 150	ARS	11





**POTONGAN B - B**  
SKALA 1 : 150

PEMBERI TUGAS		
 <p>POLITEKNIK NEGERI SRIWIJAYA JL. SRIJAYA NEGARA BUKIT BESAR KOTA PALEMBANG, SUMATERA SELATAN KODE POS 30139</p>		
JURUSAN :		
DIII TEKNIK SIPIL KONSENTRASI BANGUNAN GEDUNG		
KEGIATAN		
TUGAS AKHIR PERANCANGAN GEDUNG LABORATORIUM DAN BENGKEL E2 PRASARANA KAMPUS TEACHING INDUSTRY POLITEKNIK NEGERI SRIWIJAYA - PALEMBANG		
KOTA : PALEMBANG		
PROVINSI : SUMATERA SELATAN		
Menyetujui/Memeriksa		
PEMBIMBING 1		
SOEGENG HARJADI, S.T., M.T. NIP. 196101111985031002		
Menyetujui/Memeriksa		
PEMBIMBING 2		
AKHMAD MIRZA, S.T., M.T. NIP. 197008151986031002		
Direkanakan :	Tanda Tangan	
REZA ISMAIL NIM : 062030100599		
Direkanakan :	Tanda Tangan	
WINDA NIM : 062030100603		
Keterangan Gambar :		
POTONGAN B - B		
Skala	Kode Gambar :	Lembar
1 : 150	ARS	12



POLITEKNIK NEGERI SRIWIJAYA  
 JL. SRIJAYA NEGERA BUKIT BESAR  
 KOTA PALEMBANG, SUMATERA SELATAN  
 KODE POS 30139

JURUSAN :  
 DIII TEKNIK SIPIL  
 KONSENTRASI BANGUNAN GEDUNG

KEGIATAN :  
 TUGAS AKHIR  
 PERANCANGAN GEDUNG LABORATORIUM  
 DAN BENGKEL E2 PRASARANA KAMPUS  
 TEACHING INDUSTRY  
 POLITEKNIK NEGERI SRIWIJAYA - PALEMBANG

KOTA PALEMBANG  
 PROVINSI SUMATERA SELATAN  
 Menyetujui/Memeriksa

PEMBIMBING 1  
 SOEGENG HARIJADI, S.T., M.T.  
 NIP. 196103181985031002  
 Menyetujui/Memeriksa

PEMBIMBING 2  
 AKHMAD MIRZA, S.T., M.T.  
 NIP. 197008151996031002

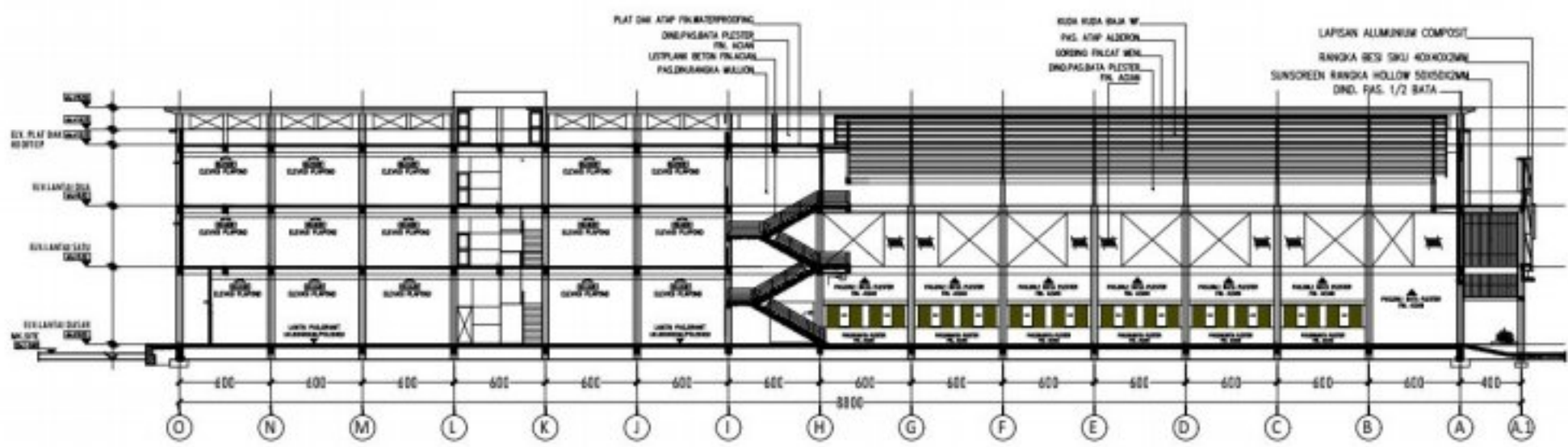
Direncanakan:	Tanda Tangan
REZA ISMAIL NEM 062030100599	

Direncanakan:	Tanda Tangan
WINDA NEM : 062030100603	

Keterangan Gambar :

POTONGAN C - C

Skala :	Kode Gambar :	Lembar :
1 : 300	ARS	13



POTONGAN C - C  
 SKALA 1 : 300





POLITEKNIK NEGERI SRIWIJAYA  
JL. SRIJAYA NEGARA BUKIT BESAR  
KOTA PALEMBANG, SUMATERA SELATAN  
KODE POS 30139

JURUSAN :

DIII TEKNIK SIPIL  
KONSENTRASI BANGUNAN GEDUNG

KEGIATAN

TUGAS AKHIR  
PERANCANGAN GEDUNG LABORATORIUM  
DAN BENGKEL E2 PRASARANA KAMPUS  
TEACHING INDUSTRY  
POLITEKNIK NEGERI SRIWIJAYA - PALEMBANG

KOTA : PALEMBANG

PROVINSI : SUMATERA SELATAN

Merrytaji/Memeriksa

PEMBIMBING 1

SOEGENG HARJADI, S.T., M.T.  
NIP. 196101111985031002

Merrytaji/Memeriksa

PEMBIMBING 2

AKHMAD MIRZA, S.T., M.T.  
NIP. 197008151996031002

Direkanakan :

Tanda Tangan

REZA ISMAIL  
NIM : 062030100599

Direkanakan :

Tanda Tangan

WINDA  
NIM : 062030100603

Keterangan Gambar :

DENAH FIN. DINDING LANTAI DASAR

Skala :

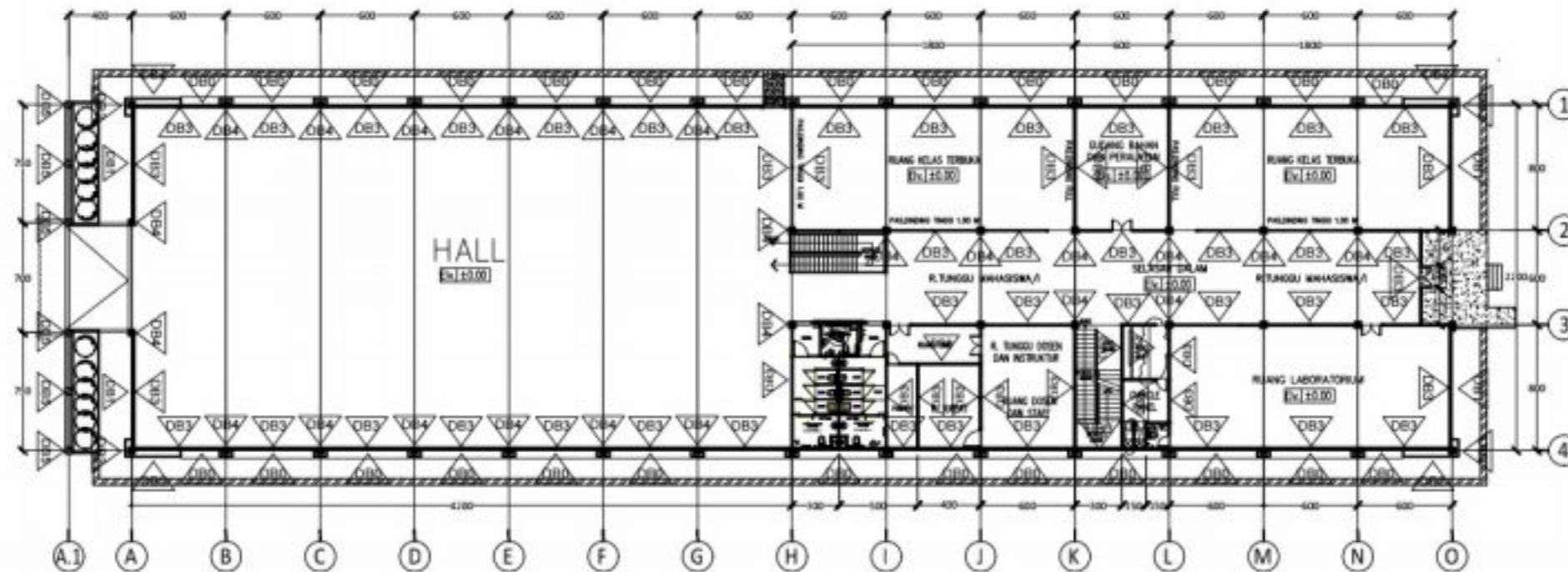
1 : 300

Kode Gambar :

ARS

Lembar :

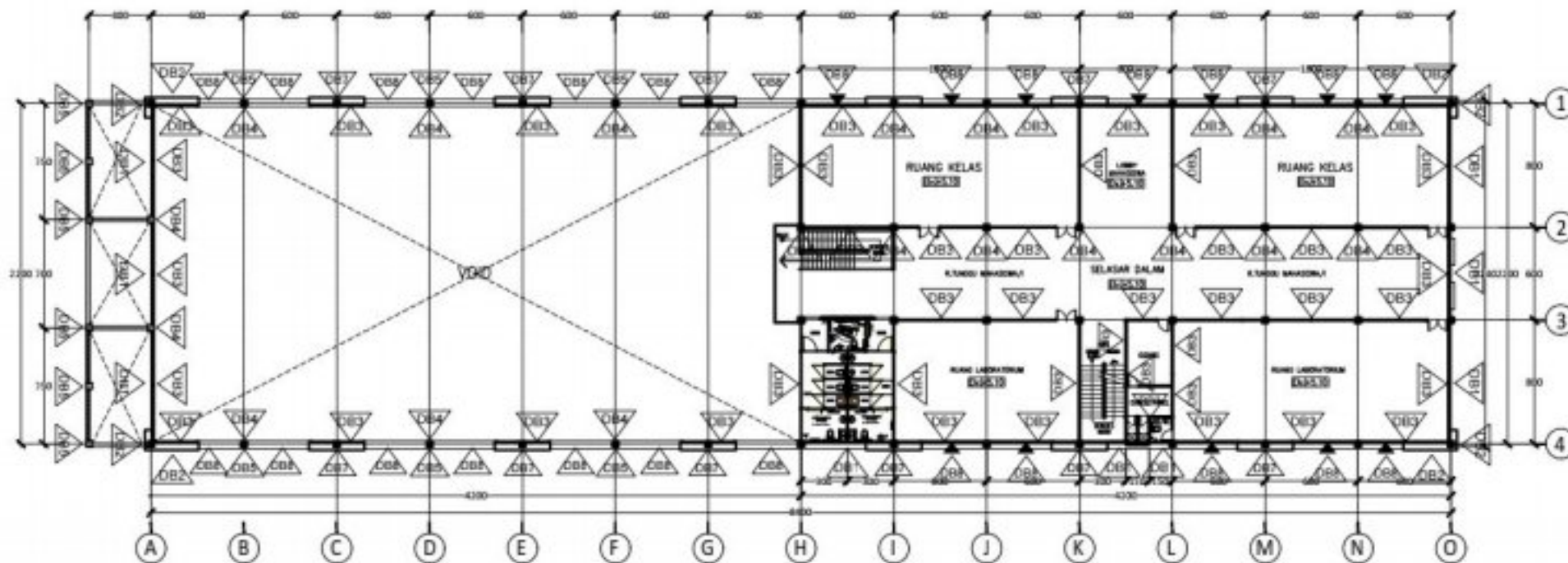
14



## DENAH FIN. DINDING LANTAI DASAR

SKALA 1 : 300

FINISHING DINDING :	
	DINDING BATA FIN. BATU ALAM
	DINDING BATA FIN. CAT EXTERIOR
	DINDING RINGDA FIN. ALUMINIUM COMPOSITE
	DINDING BATA FIN. CAT INTERIOR
	KOLAM PLESTER+ADAM FIN. CAT INTERIOR
	KOLAM PLESTER+ADAM FIN. CAT EXTERIOR
	DINDING PARTISI CALSIBARD FIN. CAT INTERIOR
	DIN.BATA/PLESTER FIN. ALUMINIUM COMPOSITE PANEL
	DINDING BATA FIN. LAPIS KACA STOPSOL
	PAS.DINDING BATA TINGG -70CM

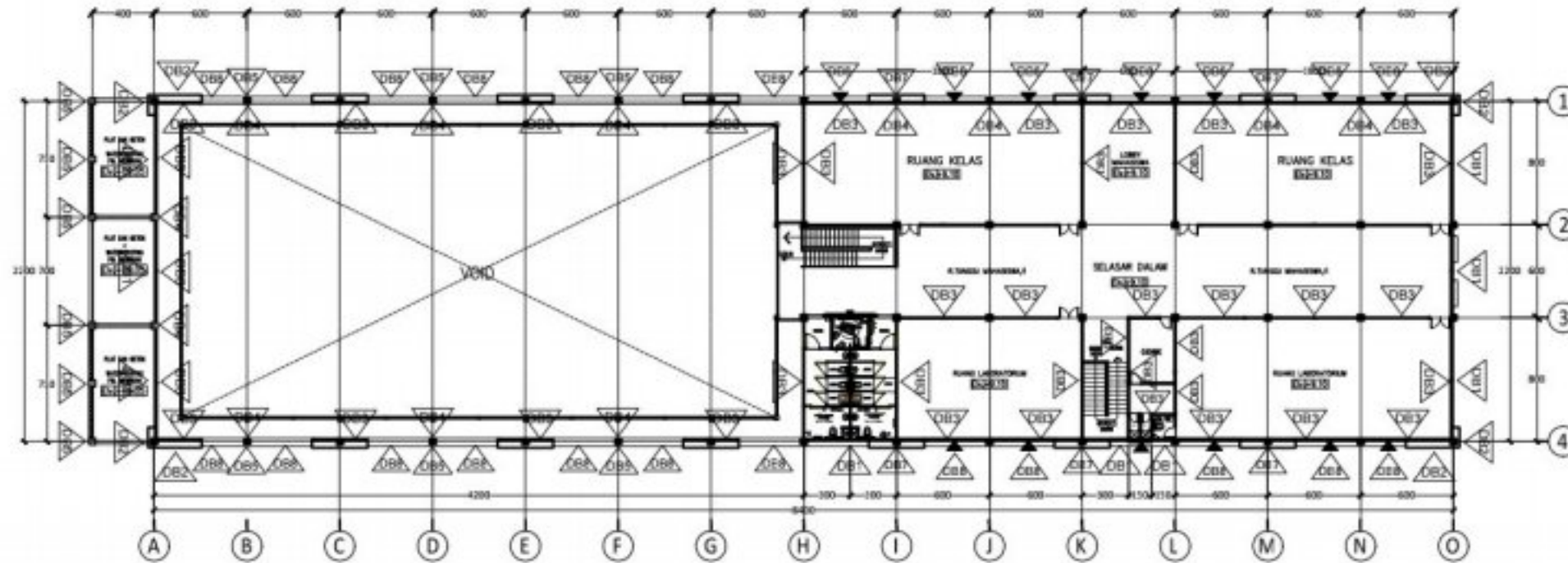


**DENAH FIN. DINDING LANTAI SATU**  
 SKALA 1 : 300

FINISHING DINDING :	
	DINDING BATA FIN. BATU ALAM
	DINDING BATA FIN. CAT EXTERIOR
	DINDING RINGKAS FIN. ALUMINUM COMPOSITE
	DINDING BATA FIN. CAT INTERIOR
	KOLAM PLESTER+KAM FIN. CAT INTERIOR
	KOLAM PLESTER+KAM FIN. CAT EXTERIOR
	DINDING PARTISI CALSIBARD FIN. CAT INTERIOR
	DINDING PARTISI ALUMINUM COMPOSITE PANEL
	DINDING BATA FIN. LAPIS KACA STOP SOL
	PAS.DINDING BATA TNGG -70CM

PEMBERI TUGAS		
<p> <b>POLITEKNIK NEGERI SRIWIJAYA</b>            JL. SRIJAYA NEGERA BUKIT BESAR            KOTA PALEMBANG, SUMATERA SELATAN            KODE POS 30139         </p>		
JURUSAN :		
DIII TEKNIK SIPIL KONSENTRASI BANGUNAN GEDUNG		
KEGIATAN :		
TUGAS AKHIR PERANCANGAN GEDUNG LABORATORIUM DAN BENGKEL E2 PRASARANA KAMPUS TEACHING INDUSTRY POLITEKNIK NEGERI SRIWIJAYA - PALEMBANG		
KOTA : PALEMBANG		
PROVINSI : SUMATERA SELATAN		
Merrytaji/Memeriksa		
PEMBIMBING 1		
SOEGENG HARUADI, S.T., M.T. NIP. 198101131985031002		
Merrytaji/Memeriksa		
PEMBIMBING 2		
AKHMAD MIRZA, S.T., M.T. NIP. 197008151996031002		
Direkanakan :	Tanda Tangan	
REZA ISMAIL NIM : 062030100599		
Direkanakan :	Tanda Tangan	
WINDA NIM : 062030100603		
Keterangan Gambar :		
DENAH FIN. DINDING LANTAI SATU		
Skala :	Kode Gambar :	Lembar :
1 : 300	ARS	15





### DENAH FIN. DINDING LANTAI DUA

SKALA 1 : 300

FINISHING DINDING :	
	DINDING BATA FIN. BATU ALAM
	DINDING BATA FIN. CAT EXTERIOR
	DINDING RINGDA FIN. ALUMINIUM COMPOSITE
	DINDING BATA FIN. CAT INTERIOR
	KOLAM PLESTER+ADAM FIN. CAT INTERIOR
	KOLAM PLESTER+ADAM FIN. CAT EXTERIOR
	DINDING PARTISI CALSIBARD FIN. CAT INTERIOR
	DINDING PARTI PLESTER FIN. ALUMINIUM COMPOSITE PANEL
	DINDING BATA FIN. LAPIS KACA STOPSOL
	PAS.DINDING BATA TNGG -70CM

PEMBERI TUGAS



POLITEKNIK NEGERI SRIWIJAYA  
JL. SRIJAYA NEGARA BUKIT BESAR  
KOTA PALEMBANG, SUMATERA SELATAN  
KODE POS 30139

JURUSAN :

DIII TEKNIK SIPIL  
KONSENTRASI BANGUNAN GEDUNG

KEGIATAN

TUGAS AKHIR  
PERANCANGAN GEDUNG LABORATORIUM  
DAN BENGKEL E2 PRASARANA KAMPUS  
TEACHING INDUSTRY  
POLITEKNIK NEGERI SRIWIJAYA - PALEMBANG

KOTA : PALEMBANG

PROVINSI : SUMATERA SELATAN

Meryctaji/Memeriksa

PEMBIMBING 1

SOEGENG HARJADI, S.T., M.T.  
NIP. 198101131985031002

Meryctaji/Memeriksa

PEMBIMBING 2

AKHMAD MIRZA, S.T., M.T.  
NIP. 197008151996031002

Direncanakan :

Tanda Tangan

REZA ISMAIL  
NIM : 062030100599

Direncanakan :

Tanda Tangan

WINDA  
NIM : 062030100603

Keterangan Gambar :

DENAH FIN. DINDING LANTAI DUA

Skala :  
1 : 300

Kode Gambar :  
ARS

Lembar :  
16



POLITEKNIK NEGERI SRIWIJAYA  
JL. SRIJAYA NEGARA BUKIT BESAR  
KOTA PALEMBANG, SUMATERA SELATAN  
KODE POS 30139

JURUSAN :

DIII TEKNIK SIPIL  
KONSENTRASI BANGUNAN GEDUNG

KEGIATAN

TUGAS AKHIR  
PERANCANGAN GEDUNG LABORATORIUM  
DAN BENGKEL E2 PRASARANA KAMPUS  
TEACHING INDUSTRY  
POLITEKNIK NEGERI SRIWIJAYA - PALEMBANG

KOTA : PALEMBANG

PROVINSI : SUMATERA SELATAN

Meryctaji/Memeriksa

PEMBIMBING 1

SOEGENG HARUADI, S.T., M.T.  
NIP. 198101131985031002

Meryctaji/Memeriksa

PEMBIMBING 2

AKHMAD MIRZA, S.T., M.T.  
NIP. 197008151996031002

Direncanakan :

Tanda Tangan

REZA ISMAIL  
NIM : 062030100599

Direncanakan :

Tanda Tangan

WINDA  
NIM : 062030100603

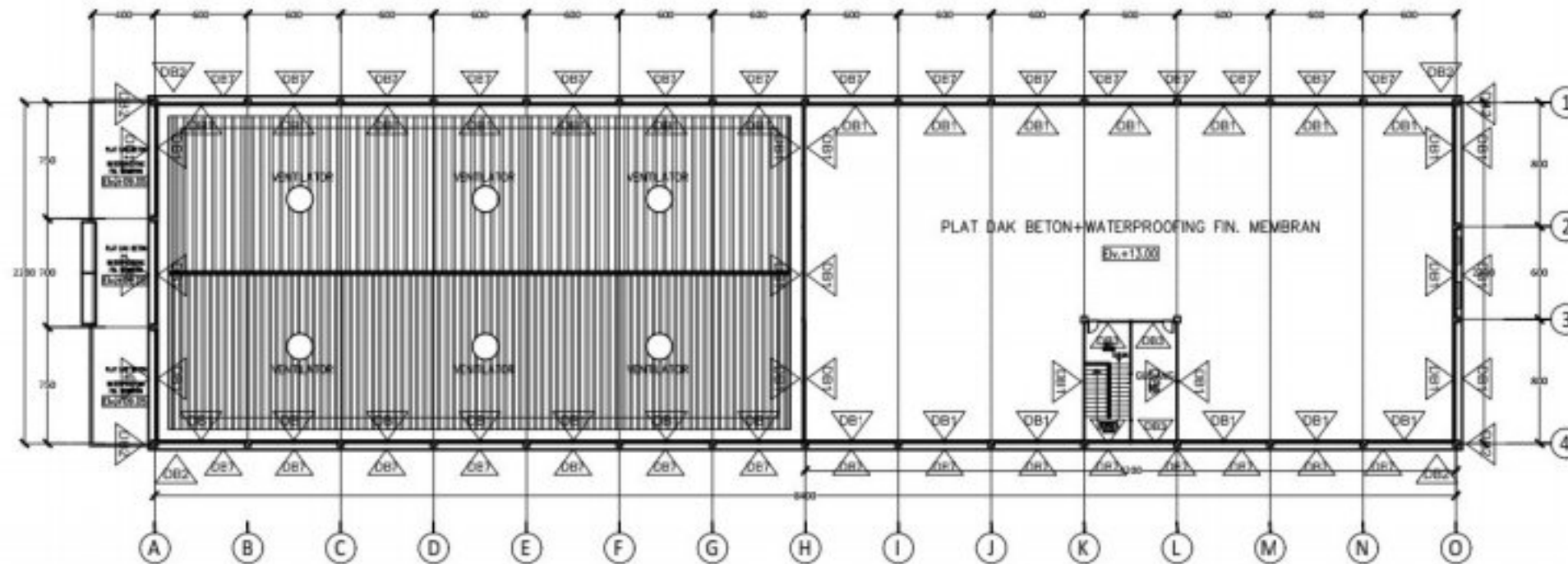
Keterangan Gambar :

DENAH FIN. DINDING ELV. +13.10

Skala :  
1 : 300

Kode Gambar :  
ARS

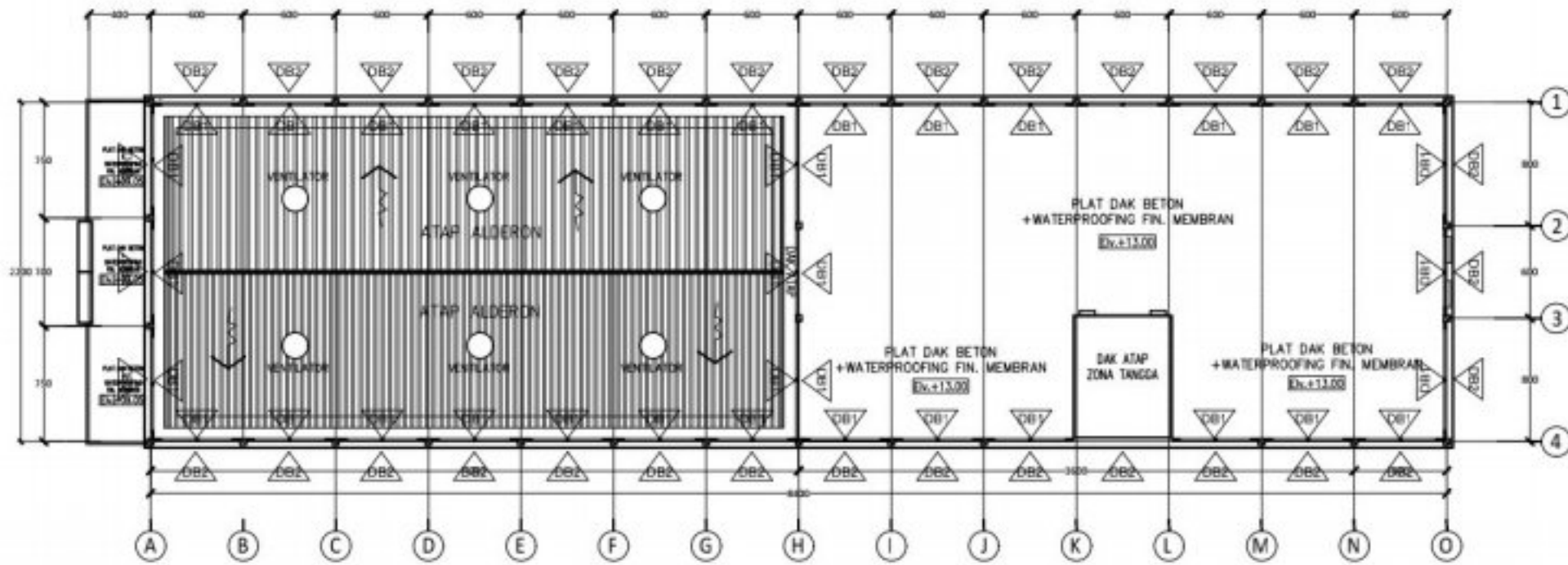
Lembar :  
17



**DENAH FIN. DINDING ELV. + 13.10**  
SKALA 1 : 300

FINISHING DINDING :	
	DINDING BATA FIN. BATU ALAM
	DINDING BATA FIN. CAT EXTERIOR
	DINDING RINGDA FIN. ALUMINIUM COMPOSITE
	DINDING BATA FIN. CAT INTERIOR
	KOLAM PLESTER+GIPS FIN. CAT INTERIOR
	KOLAM PLESTER+GIPS FIN. CAT EXTERIOR
	DINDING PARTISI CALSIBARD FIN. CAT INTERIOR
	DIN.BATA/PLESTER FIN. ALUMINIUM COMPOSITE PANEL
	DINDING BATA FIN. LAPIS KACA STOPSOL
	PAS.DINDING BATA TINGG -70CM





**DENAH FIN. DINDING ELV. + 14.10**  
 SKALA 1 : 300

FINISHING DINDING :	
	DINDING BATA FIN. BKTU ALUM
	DINDING BATA FIN. CAT EXTERIOR
	DINDING RANGKA FIN. ALUMINIUM COMPOSITE
	DINDING BATA FIN. CAT INTERIOR
	KOLAM PLESTER+ACIAN FIN. CAT INTERIOR
	KOLAM PLESTER+ACIAN FIN. CAT EXTERIOR
	DINDING PARTISI GYPSUM BOARD FIN. CAT INTERIOR
	DINDING BATA/PLESTER FIN. ALUMINIUM COMPOSITE PANEL
	DINDING BATA FIN. LAPIS KACA STOPSOL
	PAS.DINDING BATA TINGGI =70CM

**PEMBERI TUGAS**



POLITEKNIK NEGERI SRIWIJAYA  
 JL. SRIJAYA NEGERA BUKIT BESAR  
 KOTA PALEMBANG, SUMATERA SELATAN  
 KODE POS 30139

JURUSAN :  
 DIII TEKNIK SIPIL  
 KONSENTRASI BANGUNAN GEDUNG

KEGIATAN :  
 TUGAS AKHIR  
 PERANCANGAN GEDUNG LABORATORIUM  
 DAN BENGKEL E2 PRASARANA KAMPUS  
 TEACHING INDUSTRY  
 POLITEKNIK NEGERI SRIWIJAYA - PALEMBANG

KOTA PALEMBANG  
 PROVINSI SUMATERA SELATAN  
 Menyetujui/Memeriksa  
 PEMBIMBING 1

SOEGENG HARJIADI, S.T., M.T.  
 NIP. 196103181985031002  
 Menyetujui/Memeriksa  
 PEMBIMBING 2

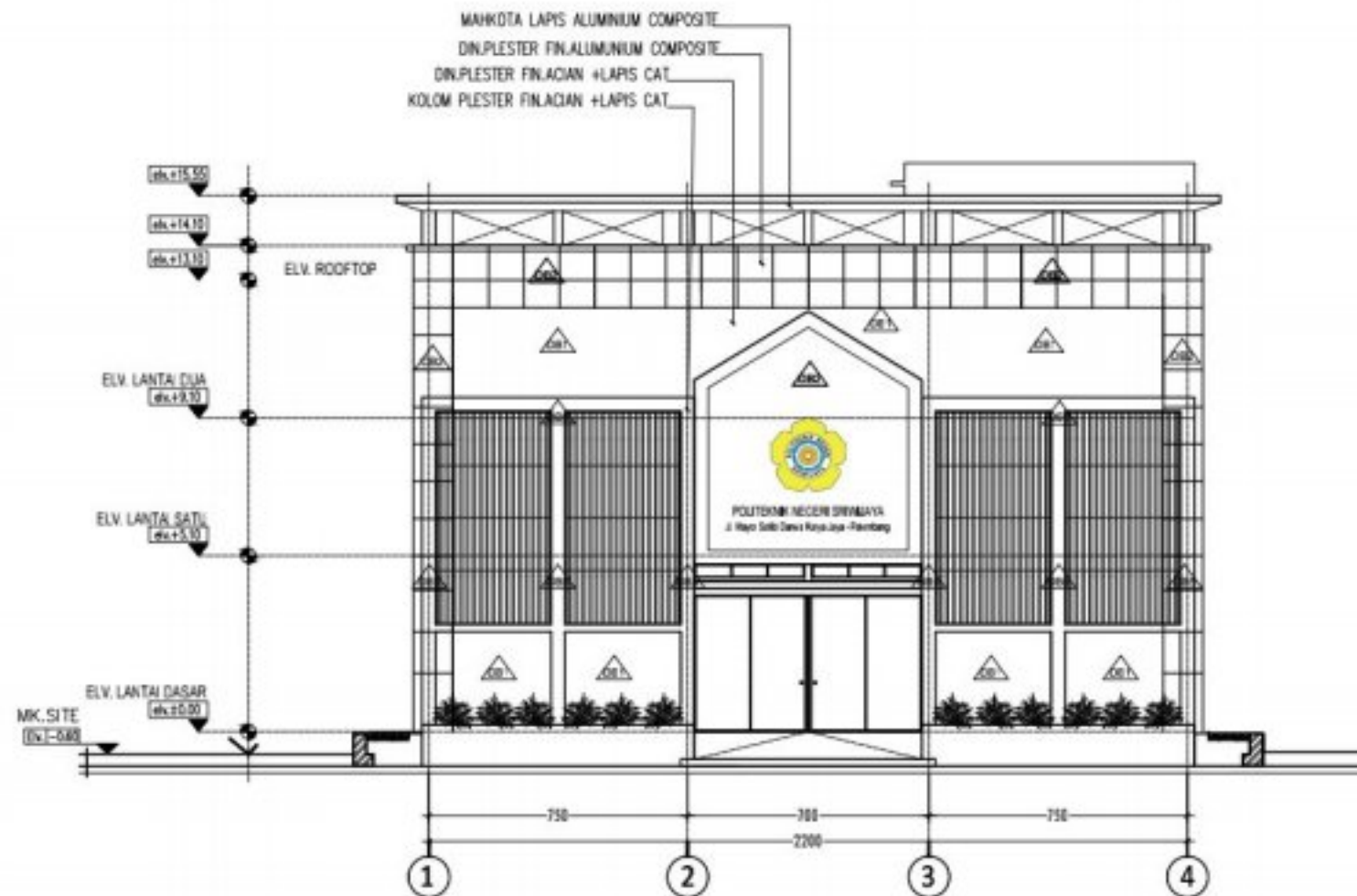
AKHMAD MIRZA, S.T., M.T.  
 NIP. 197008151996031002

Direncanakan:	Tanda Tangan
REZA ISMAIL NEM 062030100599	
Direncanakan:	Tanda Tangan
WINDA NEM : 062030100603	

Keterangan Gambar :

**DENAH FIN DINDING ELV. + 14.10**

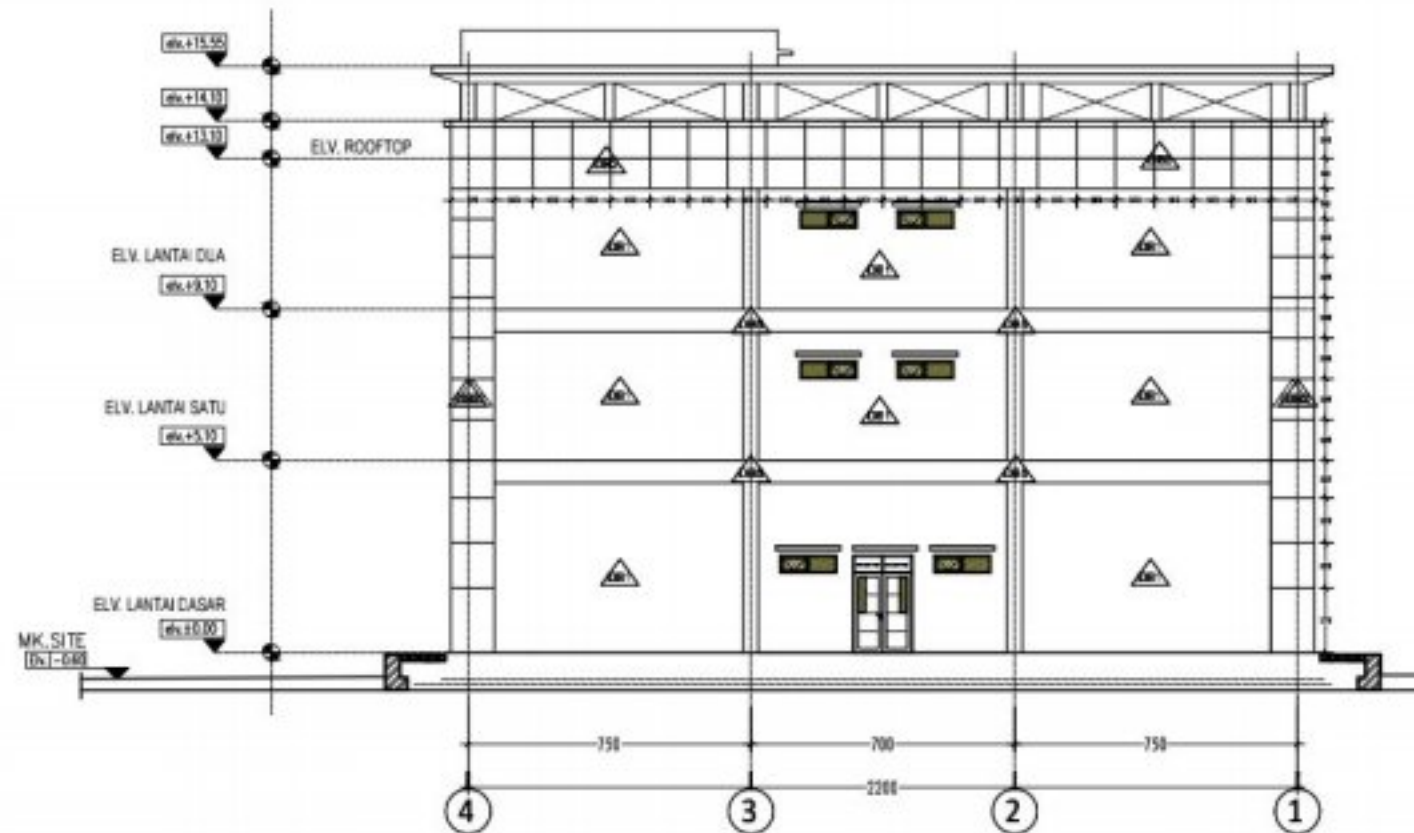
Skala :	Kode Gambar :	Lembar :
1 : 300	ARS	18



**TAMPAK DEPAN FINISHING DINDING**  
 SKALA 1 : 150

PEMBERI TUGAS		
 POLITEKNIK NEGERI SRIWIJAYA JL. SRIJAYA NEGARA BUKIT BESAR KOTA PALEMBANG, SUMATERA SELATAN KODE POS 30139		
JURUSAN :		
DIII TEKNIK SIPIL KONSENTRASI BANGUNAN GEDUNG		
KEGIATAN		
TUGAS AKHIR PERANCANGAN GEDUNG LABORATORIUM DAN BENGKEL E2 PRASARANA KAMPUS TEACHING INDUSTRY POLITEKNIK NEGERI SRIWIJAYA - PALEMBANG		
KOTA : PALEMBANG		
PROVINSI : SUMATERA SELATAN		
Meryctaji/Memeriksa		
PEMBIMBING 1		
SOEGENG HARJADI, S.T., M.T. NIP. 196101131985031002		
Meryctaji/Memeriksa		
PEMBIMBING 2		
AKHMAD MIRZA, S.T., M.T. NIP. 197008151996031002		
Direncanakan :	Tanda Tangan	
REZA ISMAIL NIM : 062030100599		
Direncanakan :	Tanda Tangan	
WINDA NIM : 062030100603		
Keterangan Gambar :		
TAMPAK DEPAN FINISHING DINDING		
Skala	Kode Gambar :	Lembar
1 : 150	ARS	19





**TAMPAK BELAKANG FINISHING DINDING**  
SKALA 1 : 150

FINISHING DINDING :	
	DINDING BATA FIN. BATU ALAM
	DINDING BATA FIN. CAT EXTERIOR
	DINDING RANGKA FIN. ALUMINIUM COMPOSITE
	DINDING BATA FIN. CAT INTERIOR
	KOLOM PLESTER+ACAN FIN. CAT INTERIOR
	KOLOM PLESTER+ACAN FIN. CAT EXTERIOR
	DINDING PARTISI CALSBOARD FIN. CAT INTERIOR
	DIN.BATAPLESTER FIN. ALUMINIUM COMPOSITE PANEL
	DINDING BATA FIN. LAPIS CURTAINWALL KACA
	PAS.DINDING BATA TINGGI =70CM

PEMBERI TUGAS



POLITEKNIK NEGERI SRIWIJAYA  
JL. SRIJAYA NEGARA BUKIT BESAR  
KOTA PALEMBANG, SUMATERA SELATAN  
KODE POS 30139

JURUSAN :

DIH TEKNIK SIPIL  
KONSENTRASI BANGUNAN GEDUNG

KEGIATAN

TUGAS AKHIR  
PERANCANGAN GEDUNG LABORATORIUM  
DAN BENGKEL E2 PRASARANA KAMPUS  
TEACHING INDUSTRY  
POLITEKNIK NEGERI SRIWIJAYA - PALEMBANG

KOTA : PALEMBANG

PROVINSI : SUMATERA SELATAN

Meryctaji/Memeriksa

PEMBIMBING 1

SOEGENG HARJADI, S.T., M.T.  
NIP. 196101111985011002

Meryctaji/Memeriksa

PEMBIMBING 2

AKHMAD MIRZA, S.T., M.T.  
NIP. 197008151996031002

Direncanakan : Tanda Tangan

REZA ISMAIL  
NIM : 062030100599

Direncanakan : Tanda Tangan

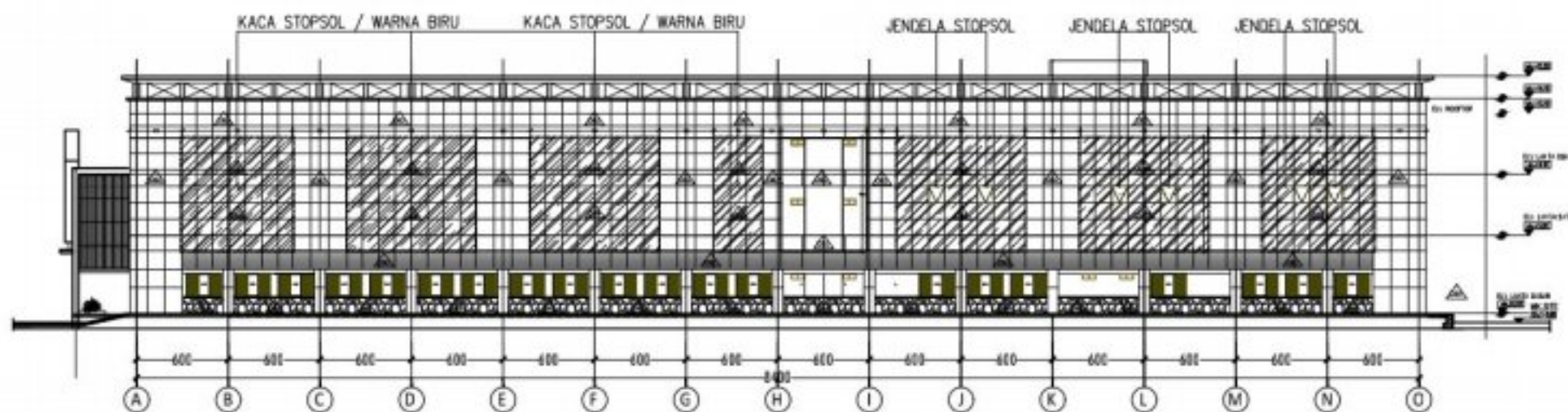
WINDA  
NIM : 062030100603

Keterangan Gambar :

TAMPAK BELAKANG FINISHING DINDING

Skala Kode Gambar : Lembar

1 : 150 ARS 20



**TAMPAK SAMPING KANAN FN. DINDING**  
SKALA 1 : 300

FINISHING DINDING :	
	DINDING BATA FIN. BATU ALAM
	DINDING BATA FIN. CAT EXTERIOR
	DINDING BINGKAI FIN. ALUMINIUM COMPOSITE
	DINDING BATA FIN. CAT INTERIOR
	KOLAM PLESTER+ADAM FIN. CAT INTERIOR
	KOLAM PLESTER+ADAM FIN. CAT EXTERIOR
	DINDING PARTISI CALSIBARD FIN. CAT INTERIOR
	DINDING BATA/PLESTER FIN. ALUMINIUM COMPOSITE PANEL
	DINDING BATA FIN. LAPIS KACA STOPSOL
	PAS.DINDING BATA TINGG. =70CM

PEMBERI TUGAS		
 POLITEKNIK NEGERI SRIWIJAYA JL. SRIJAYA NEGARA BUKIT BESAR KOTA PALEMBANG, SUMATERA SELATAN KODE POS 30139		
JURUSAN :		
DIII TEKNIK SIPIL KONSENTRASI BANGUNAN GEDUNG		
KEGIATAN		
TUGAS AKHIR PERANCANGAN GEDUNG LABORATORIUM DAN BENGKEL E2 PRASARANA KAMPUS TEACHING INDUSTRY POLITEKNIK NEGERI SRIWIJAYA - PALEMBANG		
KOTA : PALEMBANG		
PROVINSI : SUMATERA SELATAN		
Meryctaji/Memeriksa		
PEMBIMBING 1		
<u>SOEGENG HARJADI, S.T., M.T.</u> NIP. 198101111985011002		
Meryctaji/Memeriksa		
PEMBIMBING 2		
<u>AKHMAD MIRZA, S.T., M.T.</u> NIP. 197008151996031002		
Direncanakan :	Tanda Tangan	
<u>REZA ISMAIL</u> NIM : 062030100599		
Direncanakan :	Tanda Tangan	
WINDA NIM : 062030100603		
Keterangan Gambar :		
<b>TAMPAK SAMPING KANAN FN. DINDING</b>		
Skala :	Kode Gambar :	Lembar :
1 : 300	ARS	21





POLITEKNIK NEGERI SRIWIJAYA  
JL. SRIJAYA NEGARA BUKIT BESAR  
KOTA PALEMBANG, SUMATERA SELATAN  
KODE POS 30139

JURUSAN :

DIII TEKNIK SIPIL  
KONSENTRASI BANGUNAN GEDUNG

KEGIATAN :

TUGAS AKHIR  
PERANCANGAN GEDUNG LABORATORIUM  
DAN BENGKEL E2 PRASARANA KAMPUS  
TEACHING INDUSTRY  
POLITEKNIK NEGERI SRIWIJAYA - PALEMBANG

KOTA : PALEMBANG

PROVINSI : SUMATERA SELATAN

Meryctaji/Memeriksa

PEMBIMBING 1

SOEGENG HARJADI, S.T., M.T.  
NIP. 198101131985011002

Meryctaji/Memeriksa

PEMBIMBING 2

AKHMAD MIRZA, S.T., M.T.  
NIP. 197008151996031002

Direncanakan :

Tanda Tangan

REZA ISMAIL  
NIM : 062030100599

Direncanakan :

Tanda Tangan

WINDA  
NIM : 062030100603

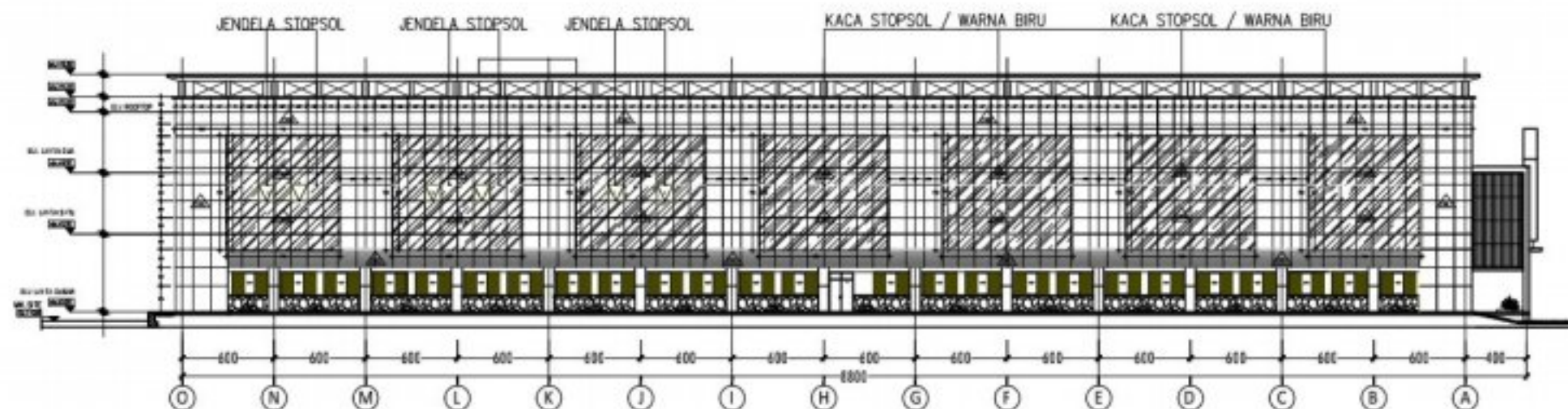
Keterangan Gambar :

TAMPAK SAMPING KIRI FIN. DINDING

Skala :  
1 : 300

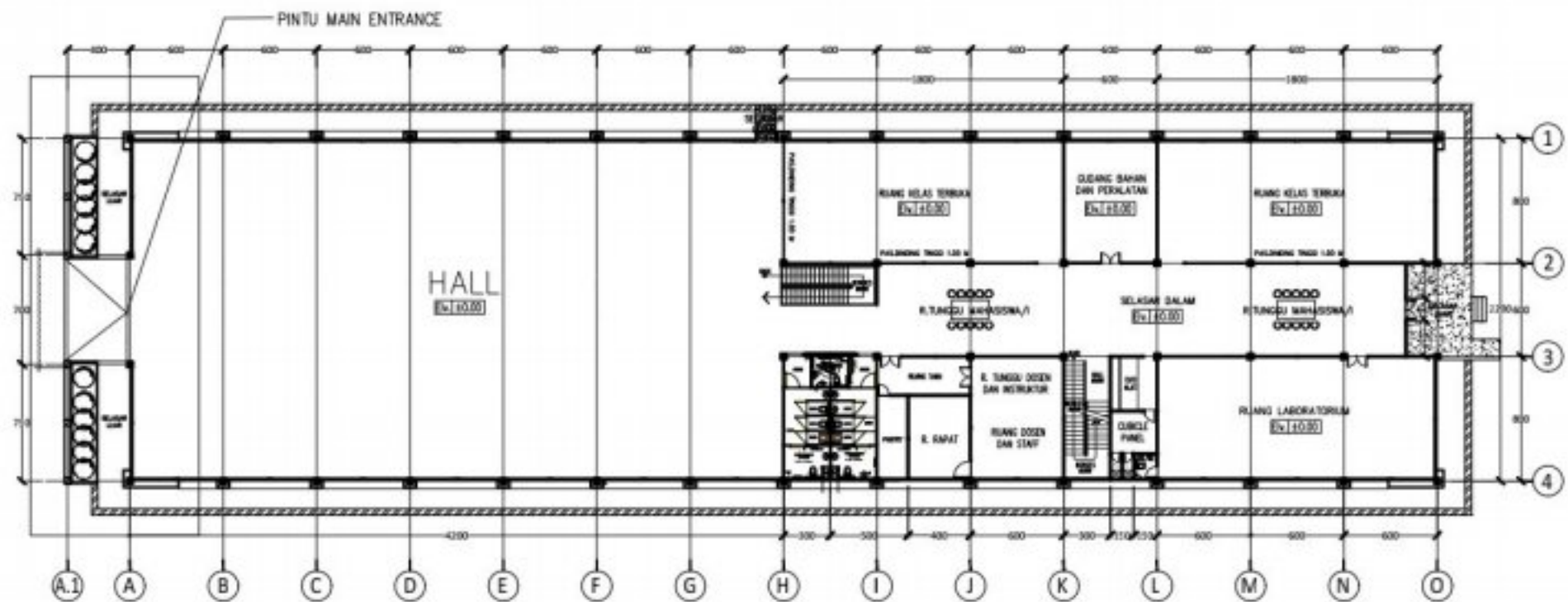
Kode Gambar :  
ARS

Lembar :  
22



TAMPAK SAMPING KIRI FIN. DINDING  
SKALA 1 : 300

FINISHING DINDING :	
	DINDING BATA FIN. BATU ALAM
	DINDING BATA FIN. CAT EXTERIOR
	DINDING BINGKAI FIN. ALUMINIUM COMPOSITE
	DINDING BATA FIN. CAT INTERIOR
	KOLAM PLESTER+GIPS FIN. CAT INTERIOR
	KOLAM PLESTER+GIPS FIN. CAT EXTERIOR
	DINDING PARTISI CALSIBARD FIN. CAT INTERIOR
	DINDING BATA/PLESTER FIN. ALUMINIUM COMPOSITE PANEL
	DINDING BATA FIN. LAPIS KACA STOPSOL
	PAS.DINDING BATA TINGG -75CM



**DENAH MAIN ENTRANCE**  
SKALA 1 : 300

FINISHING DINDING :	
	DINDING BATA FIN BATU ALAM
	DINDING BATA FIN CAT EXTERIOR
	DINDING RINGKA FIN ALUMINIUM COMPOSITE
	DINDING BATA FIN CAT INTERIOR
	KOLAM PLESTER+ADAN FIN CAT INTERIOR
	KOLAM PLESTER+ADAN FIN CAT EXTERIOR
	DINDING PARTISI CALSBARD FIN CAT INTERIOR
	DNS/BATUPELESTER FIN ALUMINIUM COMPOSITE PANEL
	DINDING BATA FIN LAPIS KACA STOPSOL
	PAS/DINDING BATA TNGG ±70CM

PEMBERI TUGAS



POLITEKNIK NEGERI SRIWIJAYA  
JL. SRIJAYA NEGERA BUKIT BESAR  
KOTA PALEMBANG, SUMATERA SELATAN  
KODE POS 30139

JURUSAN :

DIII TEKNIK SIPIL  
KONSENTRASI BANGUNAN GEDUNG

KEGIATAN

TUGAS AKHIR

PERANCANGAN GEDUNG LABORATORIUM  
DAN BENGKEL E2 PRASARANA KAMPUS  
TEACHING INDUSTRY  
POLITEKNIK NEGERI SRIWIJAYA - PALEMBANG

KOTA : PALEMBANG

PROVINSI : SUMATERA SELATAN

Meryctaji/Memeriksa

PEMBIMBING 1

**SOEGENG HARUADI, S.T., M.T.**  
NIP. 198101131985031002

Meryctaji/Memeriksa

PEMBIMBING 2

**AKHMAD MIRZA, S.T., M.T.**  
NIP. 197008151996031002

Direncanakan :

Tanda Tangan

**REZA ISMAIL**  
NIM : 062030100599

Direncanakan :

Tanda Tangan

**WINDA**  
NIM : 062030100603

Keterangan Gambar :

**DENAH MAIN ENTRANCE**

Skala :

1 : 300

Kode Gambar :

ARS

Lembar :

23





POLITEKNIK NEGERI SRIWIJAYA  
JL. SRIJAYA NEGERA BUKIT BESAR  
KOTA PALEMBANG, SUMATERA SELATAN  
KODE POS 30139

JURUSAN :

DIII TEKNIK SIPIL  
KONSENTRASI BANGUNAN GEDUNG

KEGIATAN

TUGAS AKHIR  
PERANCANGAN GEDUNG LABORATORIUM  
DAN BENGKEL E2 PRASARANA KAMPUS  
TEACHING INDUSTRY  
POLITEKNIK NEGERI SRIWIJAYA - PALEMBANG

KOTA : PALEMBANG

PROVINSI : SUMATERA SELATAN

Meryctaji/Memeriksa

PEMBIMBING 1

SOEGENG HARUADI, S.T., M.T.  
NIP. 198101131985031002

Meryctaji/Memeriksa

PEMBIMBING 2

AKHMAD MIRZA, S.T., M.T.  
NIP. 197008151996031002

Direvisikan :

Tanda Tangan

REZA ISMAIL  
NIM : 06203010060599

Direvisikan :

Tanda Tangan

WINDA  
NIM : 062030100605

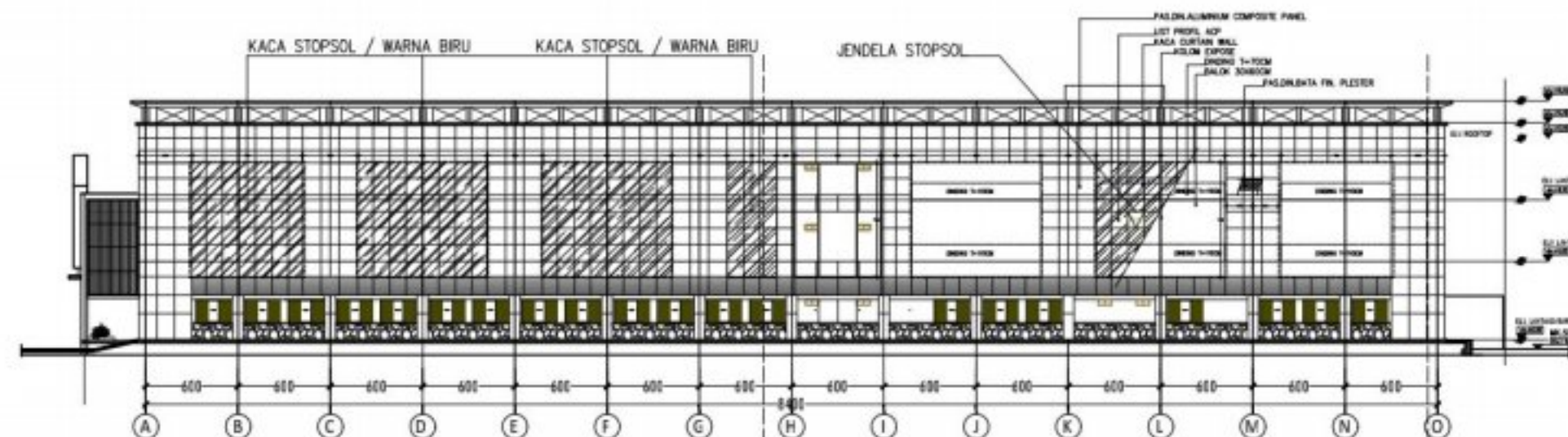
Keterangan Gambar :

DENAH DAN TAMPAK FIN. DINDING

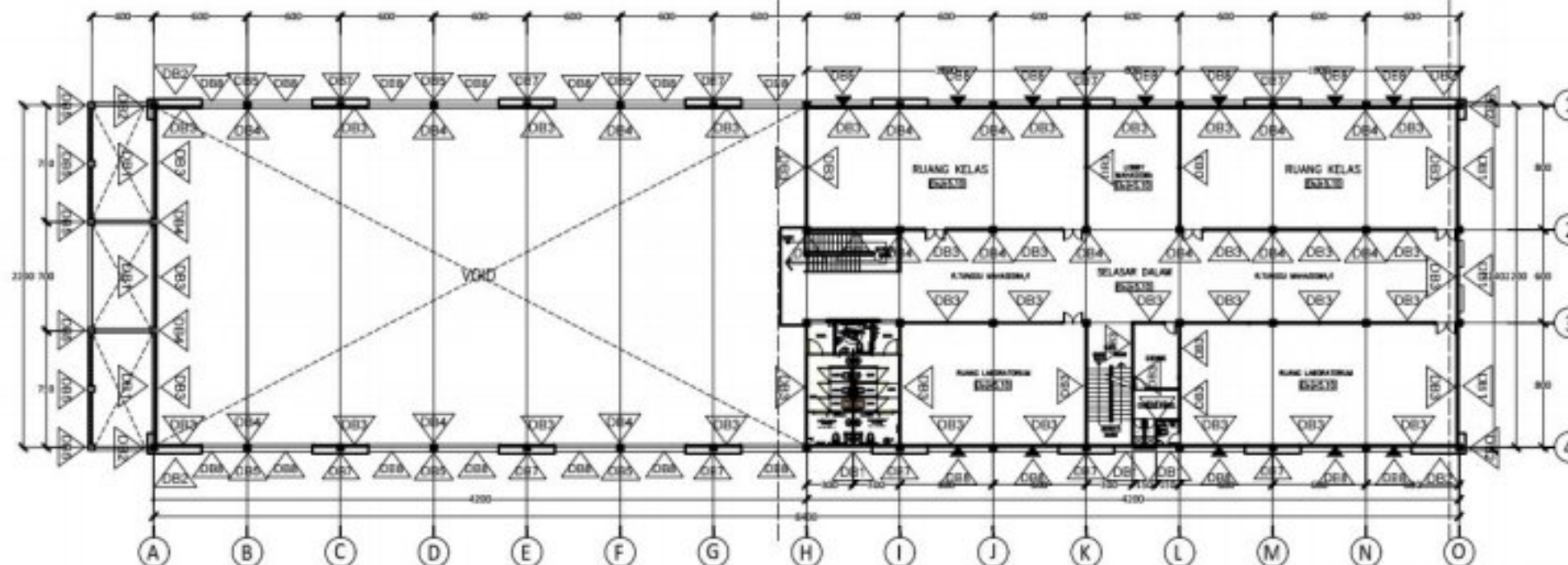
Skala :  
1 : 300

Kode Gambar :  
ARS

Lembar :  
24

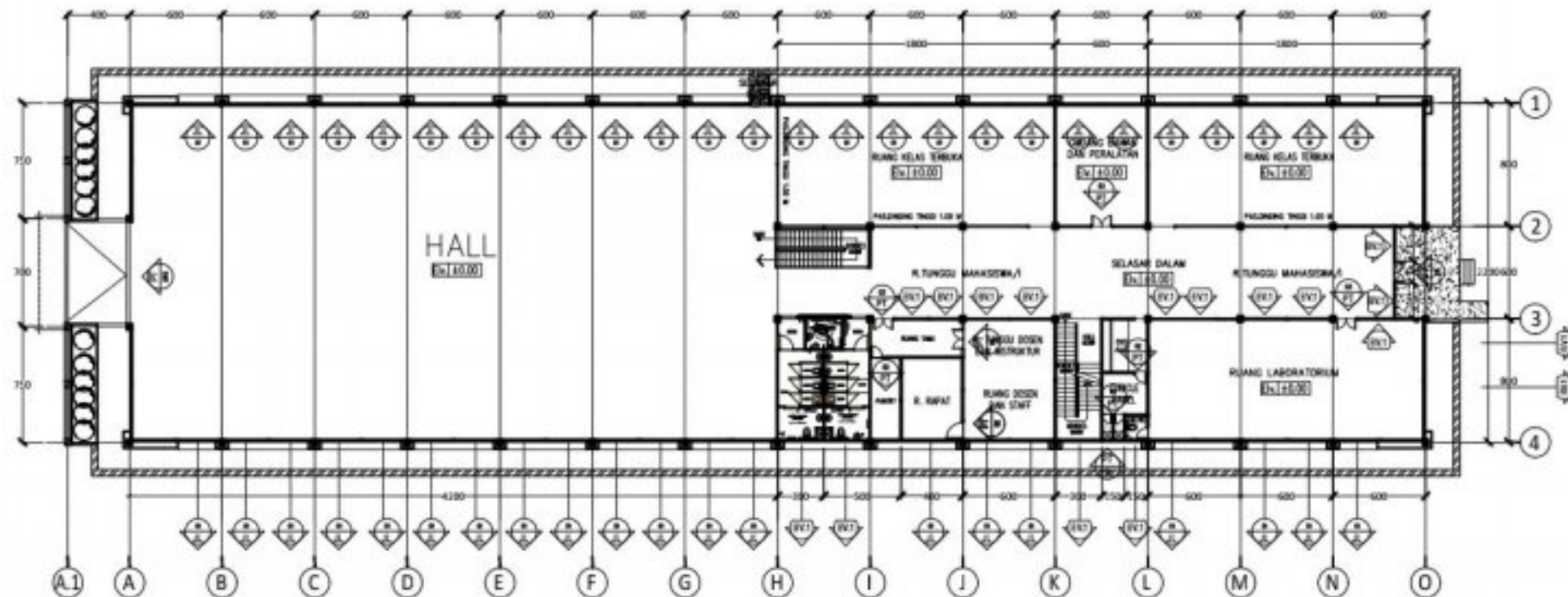


TAMPAK FIN. DINDING  
SKALA 1 : 300



DENAH FIN. DINDING LANTAI SATU  
SKALA 1 : 300

FINISHING DINDING :	
	DINDING BIA FIN. BIA ALUM.
	DINDING BIA FIN. CAT. EXTERIOR
	DINDING BIA FIN. ALUMINIUM COMPOSITE
	DINDING BIA FIN. CAT. INTERIOR
	KOLAM PLESTER-AKAM FIN. CAT. INTERIOR
	KOLAM PLESTER-AKAM FIN. CAT. EXTERIOR
	DINDING PARTIS (ALUMINIUM) FIN. CAT. INTERIOR
	DRUMPLETER FIN. ALUMINIUM COMPOSITE PANEL
	DINDING BIA FIN. LITE CURTAINWALL AKAM
	PELENGKAP BIA FIN. TRUSS +TIGER

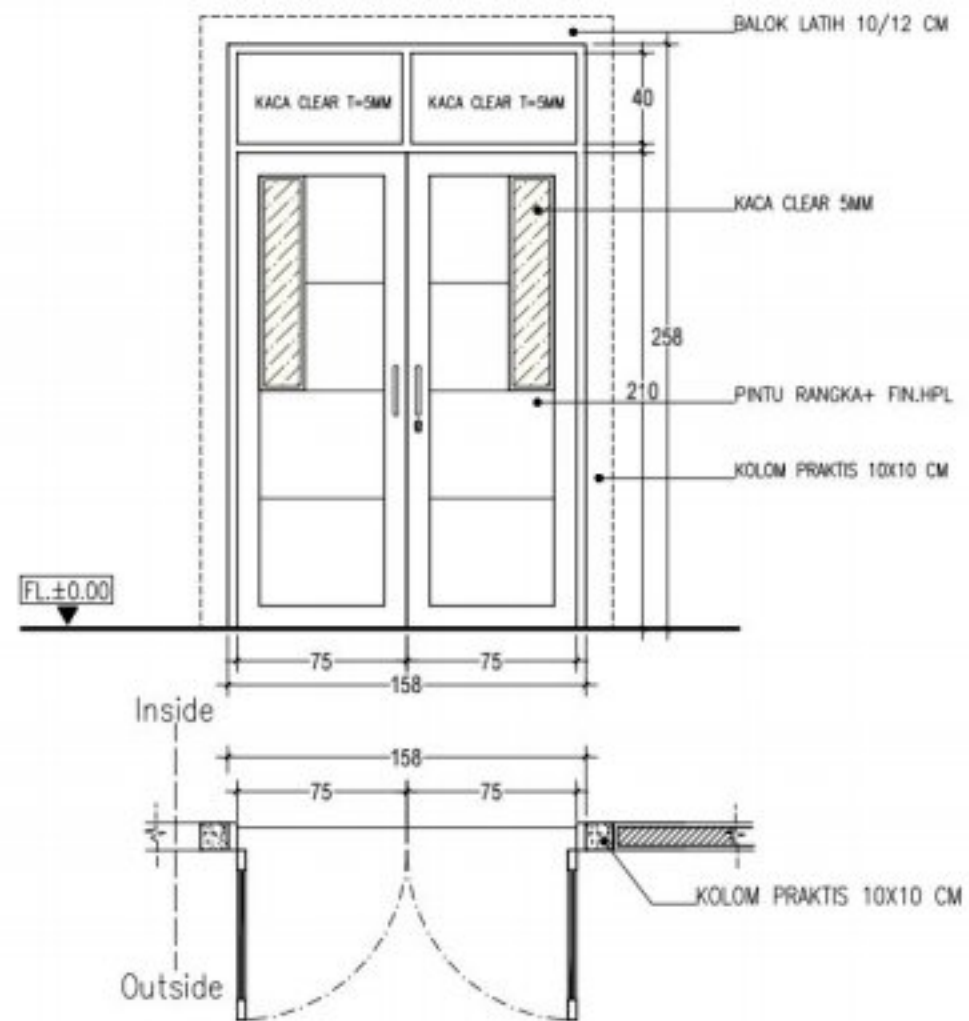
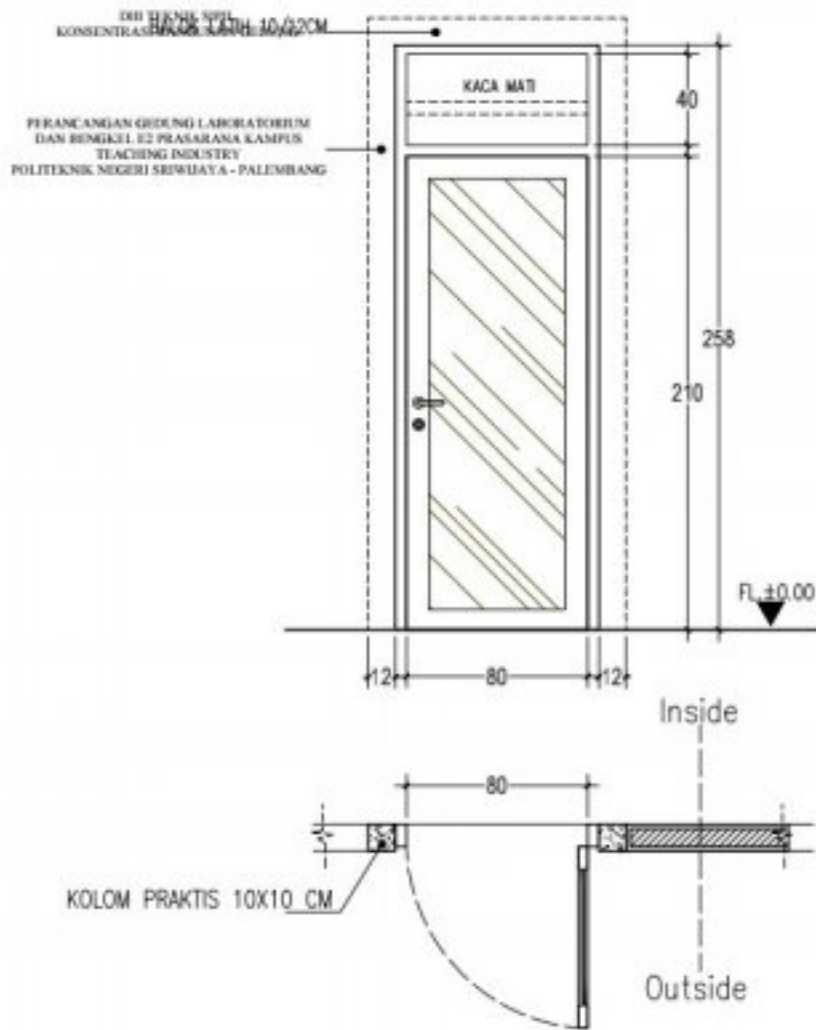


**DENAH KUSEN LANTAI DASAR**  
 SKALA 1 : 300

PEMBERI TUGAS		
 <p>POLITEKNIK NEGERI SRIWIJAYA        JL. SRIJAYA NEGARA BUKIT BESAR        KOTA PALEMBANG, SUMATERA SELATAN        KODE POS 30139</p>		
JURUSAN :		
DIII TEKNIK SIPIL KONSENTRASI BANGUNAN GEDUNG		
KEGIATAN :		
TUGAS AKHIR PERANCANGAN GEDUNG LABORATORIUM DAN BENGKEL E2 PRASARANA KAMPUS TEACHING INDUSTRY POLITEKNIK NEGERI SRIWIJAYA - PALEMBANG		
KOTA	PALEMBANG	
PROVINSI	SUMATERA SELATAN	
	Menyetujui/Memeriksa	
	PEMBIMBING 1	
	<u>SOEGENG HARIJADI, S.T., M.T.</u> NIP. 196103181985031002	
	Menyetujui/Memeriksa	
	PEMBIMBING 2	
	<u>AKHMAD MIRZA, S.T., M.T.</u> NIP. 197008151996031002	
Direncanakan:	Tanda Tangan	
	<u>REZA ISMAIL</u> NEM 062030100599	
Direncanakan:	Tanda Tangan	
	<u>WINDA</u> NEM : 062030100603	
Keterangan Gambar :		
DENAH KUSEN LANTAI DASAR		
Skala :	Kode Gambar :	Lembar :
1 : 300	ARS	25



POLITEKNIK NEGERI SRIWIJAYA  
JL. SRIJAYA NEGARA BUKIT BESAR  
KOTA PALEMBANG, SUMATERA SELATAN  
KODE POS 30139

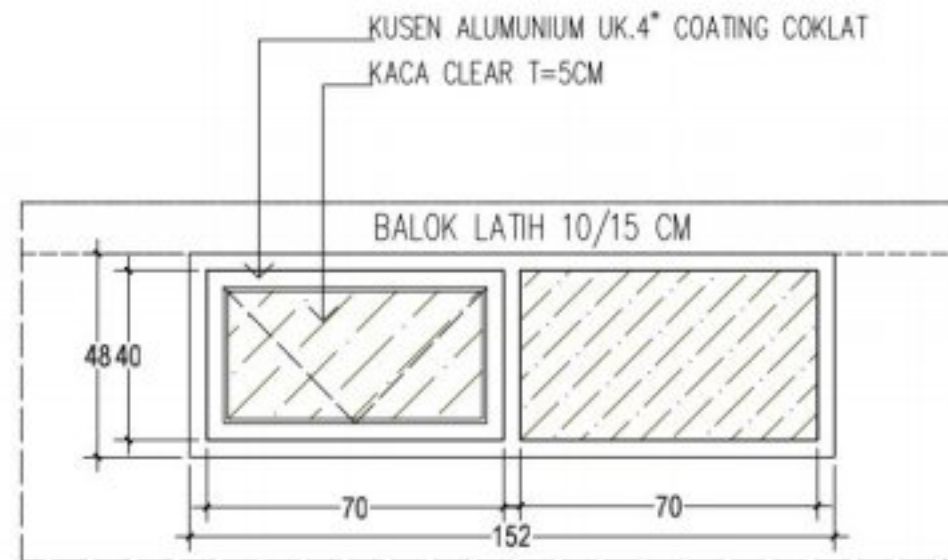


LANTAI DASAR

PEMBERI TUGAS		
 <p>POLITEKNIK NEGERI SRIWIJAYA JL. SRIJAYA NEGARA BUKIT BESAR KOTA PALEMBANG, SUMATERA SELATAN KODE POS 30139</p>		
JURUSAN :		
DII TEKNIK SIPIL KONSENTRASI BANGUNAN GEDUNG		
KEGIATAN :		
TUGAS AKHIR PERANCANGAN GEDUNG LABORATORIUM DAN BENGKEL E2 PRASARANA KAMPUS TEACHING INDUSTRY POLITEKNIK NEGERI SRIWIJAYA - PALEMBANG		
KOTA	FALEMBANG	
PROVINSI	SUMATERA SELATAN	
	Menyetujui/Memeriksa	
	PEMBIMBING 1	
	<u>SOEGENG HARJIADI, S.T., M.T.</u> NIP. 196103181985031002	
	Menyetujui/Memeriksa	
	PEMBIMBING 2	
	<u>AKHMAD MIRZA, S.T., M.T.</u> NIP. 197008151996031002	
Disarankan:	Tanda Tangan	
	<u>REZA ISMAIL</u> NEM 062030100599	
Disarankan:	Tanda Tangan	
	<u>WINDA</u> NEM : 062030100603	
Keterangan Gambar :		
DETAIL KUSEN PINTU LT. DASAR		
Skala :	Kode Gambar :	Lembar :
1 : 15	ARS	26

	TYPE PT.02 / R. PANTRY, R. RAPAT, R.PANEL
DIMENSI	80 CM X 258 CM
KUSEN	ALUMINIUM COATING COKLAT/EX.ALEXINDO
DAUN PINTU	FRAME ALUMINIUM + KACA CLEAR T=5MM
	QUANTITY = 3 UNIT

	TYPE PT.03 / R. TAMU, R. TUNGGU INSTRUKTUR, R. LABORATORIUM, GUDANG
DIMENSI	158 CM X 258 CM
KUSEN	ALUMINIUM COATING COKLAT/EX.ALEXINDO
DAUN PINTU	FRAME ALUMINIUM + LAPIS TEAKWOOD 8 MM+HPL / BY OWNER
	QUANTITY = 6 UNIT



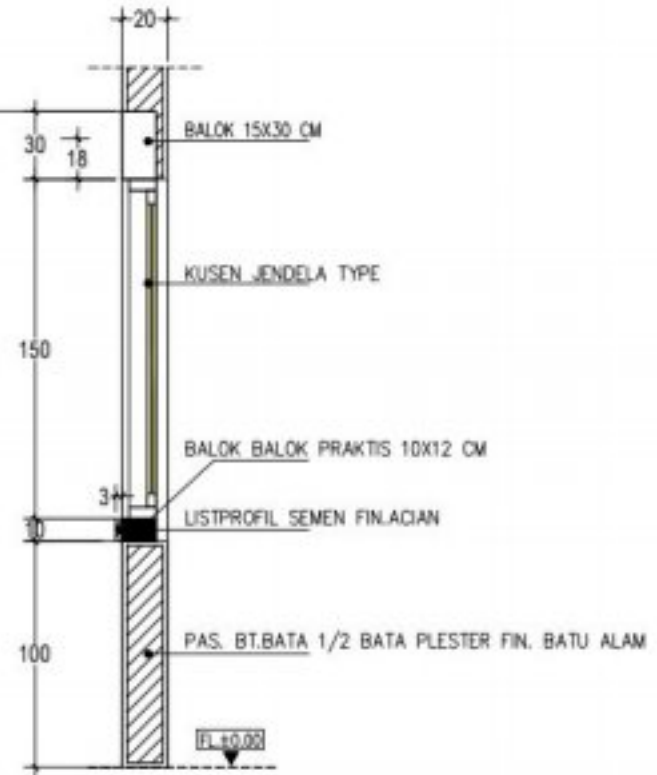
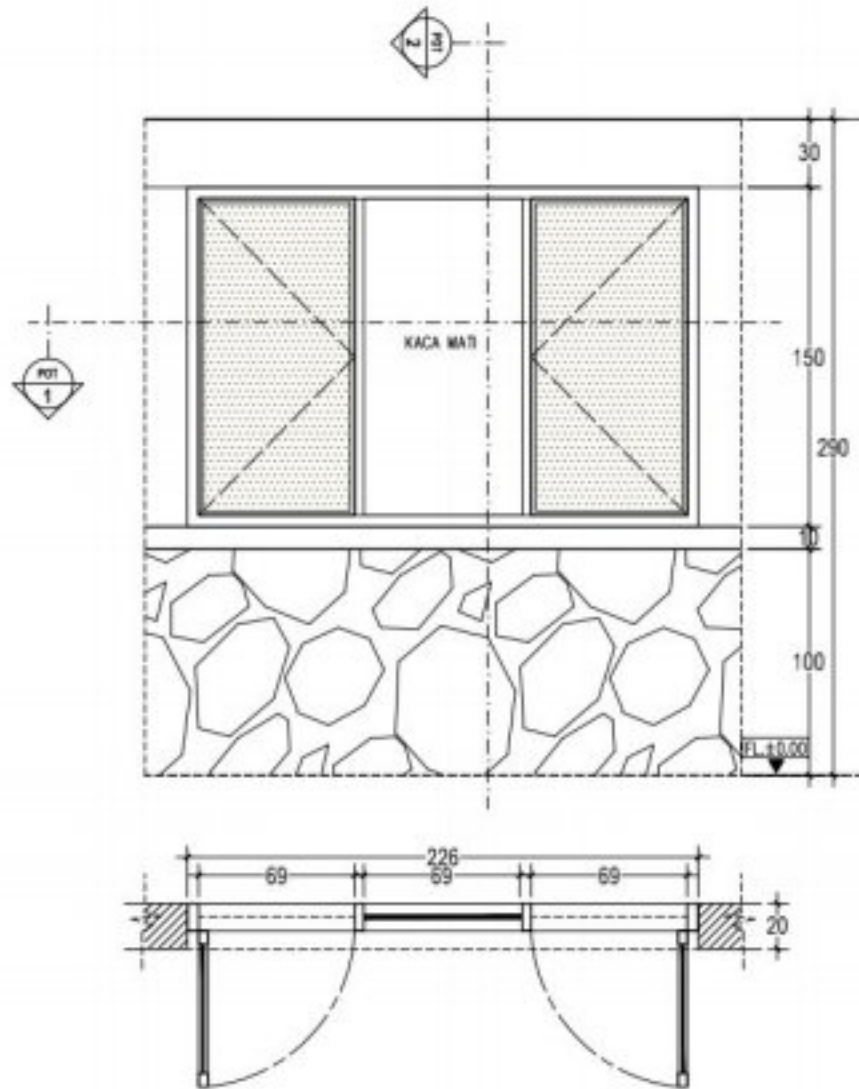
**DETAIL KUSEN TYPE BV.1**  
 SKALA 1 : 30

LANTAI DASAR

PEMBERI TUGAS		
 POLITEKNIK NEGERI SRIWIJAYA JL. SRIJAYA NEGARA BUKIT BESAR KOTA PALEMBANG, SUMATERA SELATAN KODE POS 30139		
JURUSAN :		
DIII TEKNIK SIPIL KONSENTRASI BANGUNAN GEDUNG		
KEGIATAN		
TUGAS AKHIR PERANCANGAN GEDUNG LABORATORIUM DAN BENGKEL E2 PRASARANA KAMPUS TEACHING INDUSTRY POLITEKNIK NEGERI SRIWIJAYA - PALEMBANG		
KOTA :	PALEMBANG	
PROVINSI :	SUMATERA SELATAN	
Menyetujui/Memeriksa		
PEMBIMBING 1		
<u>SOEGENG HARUADI, S.T., M.T.</u> NIP. 196101111985031002		
Menyetujui/Memeriksa		
PEMBIMBING 2		
<u>AKHMAD MIRZA, S.T., M.T.</u> NIP. 197008151996031002		
Direncanakan :	Tanda Tangan	
<u>REZA ISMAIL</u> NIM : 062030100599		
Direncanakan :	Tanda Tangan	
<u>WINDA</u> NIM : 062030100603		
Keterangan Gambar :		
DENAH KUSEN BOUVENLIGHT LT. DASAR		
Skala :	Kode Gambar :	Lembar :
1 : 30	ARS	27

TYPE BV.1 / TANGGA UTAMA, KMWC, DIN. BELAKANG	
DIMENSI	48 CM X 152 CM
KUSEN	ALUMINIUM COATING COKLAT/EX.ALEXINDO
DAUN JENDELA	FRAME ALUMINIUM + KACA CLEAR 5mm
QUANTITY = 15 UNIT	





LANTAI DASAR

PEMBERI TUGAS



POLITEKNIK NEGERI SRIWIJAYA  
JL. SRIWIJAYA NEGARA BUKIT BESAR  
KOTA PALEMBANG, SUMATERA SELATAN  
KODE POS 30139

JURUSAN :  
DIII TEKNIK SIPIL  
KONSENTRASI BANGUNAN GEDUNG

KEGIATAN  
TUGAS AKHIR  
PERANCANGAN GEDUNG LABORATORIUM  
DAN BENGKEL E2 PRASARANA KAMPUS  
TEACHING INDUSTRY  
POLITEKNIK NEGERI SRIWIJAYA - PALEMBANG

KOTA : PALEMBANG  
PROVINSI : SUMATERA SELATAN  
Meryctaji/Memeriksa

PEMBIMBING 1  
  
SOEGENG HARJADI, S.T., M.T.  
NIP. 196101111985031002

Meryctaji/Memeriksa  
PEMBIMBING 2  
  
AKHMAD MIRZA, S.T., M.T.  
NIP. 197008151996031002

Direncanakan :	Tanda Tangan
    REZA ISMAIL NIM : 062030100599	    

Direncanakan :	Tanda Tangan
    WINDA NIM : 062030100603	    

Keterangan Gambar :

DETAIL KUSEN PINTU LT. DASAR

TYPE JL.01	
DIMENSI	150 CM X 226 CM
KUSEN	ALUMINIUM COATING COKLAT/EX.ALEXINDO
DAUN JENDELA	FRAME ALUMINIUM + KACA CLEAR 5mm FRAME ALUMINIUM + KACA BROWNSOFT 5mm + ENGSEL CASEMENT
QUANTITY = 46 UNIT	

Skala :	Kode Gambar :	Lembar :
1 : 15	ARS	28



POLITEKNIK NEGERI SRIWIJAYA  
JL. SRIJAYA NEGARA BUKIT BESAR  
KOTA PALEMBANG, SUMATERA SELATAN  
KODE POS 30139

JURUSAN :

DIKI TEKNIK SIPIL  
KONSENTRASI BANGUNAN GEDUNG

KEGIATAN

TUGAS AKHIR  
PERANCANGAN GEDUNG LABORATORIUM  
DAN BENGKEL E2 PRASARANA KAMPUS  
TEACHING INDUSTRY  
POLITEKNIK NEGERI SRIWIJAYA - PALEMBANG

KOTA : PALEMBANG

PROVINSI : SUMATERA SELATAN

Menyetujui/Memeriksa

PEMBIMBING 1

SOEGENG HARJADI, S.T., M.T.  
NIP. 196101111985011002

Menyetujui/Memeriksa

PEMBIMBING 2

AKHMAD MIRZA, S.T., M.T.  
NIP. 197008151996031002

Direncanakan :

Tanda Tangan

REZA ISMAIL  
NIM : 062030100599

Direncanakan :

Tanda Tangan

WINDA  
NIM : 062030100603

Keterangan Gambar :

DETAIL KUSEN PINTU LT. DASAR

Skala :

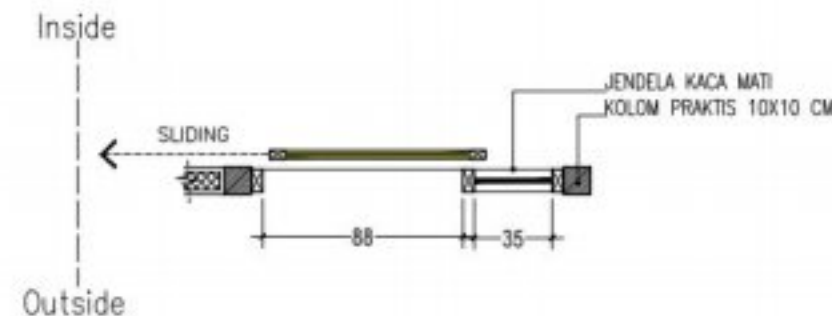
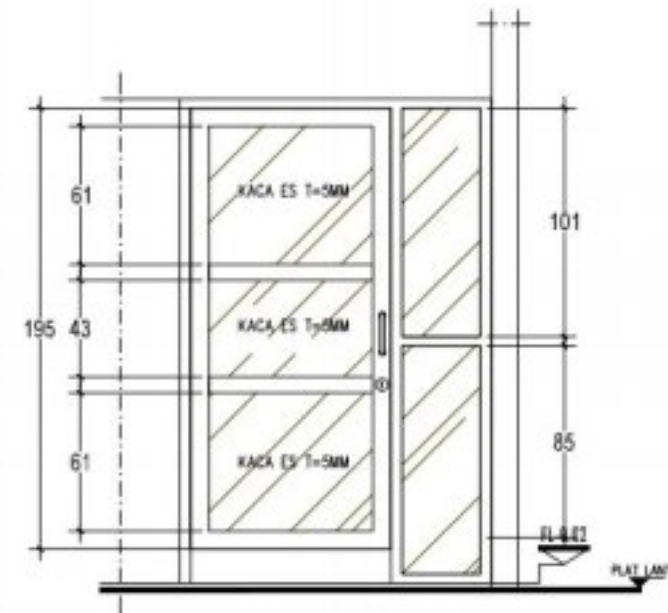
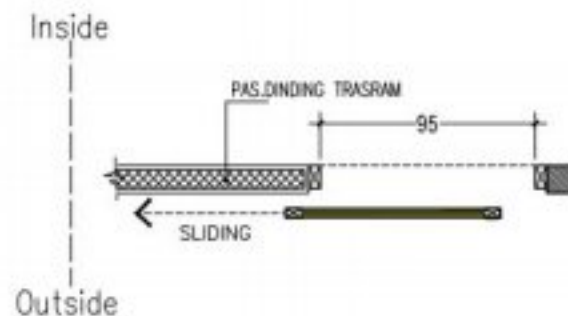
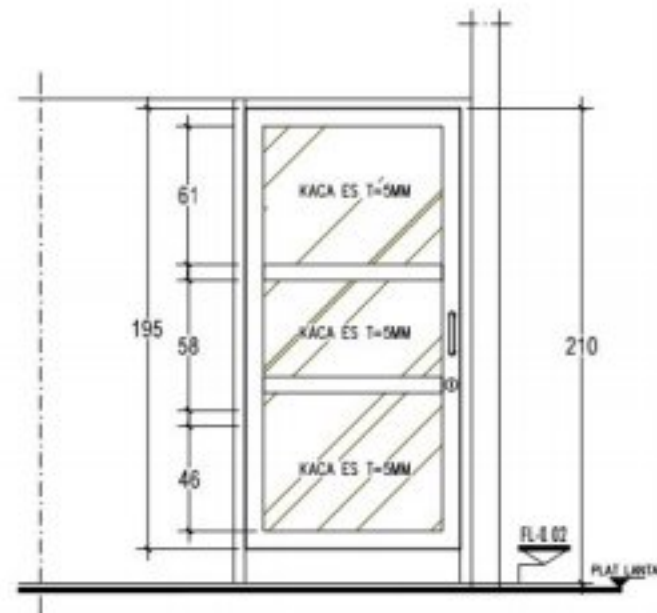
Kode Gambar :

Lembar :

1 : 15

ARS

29

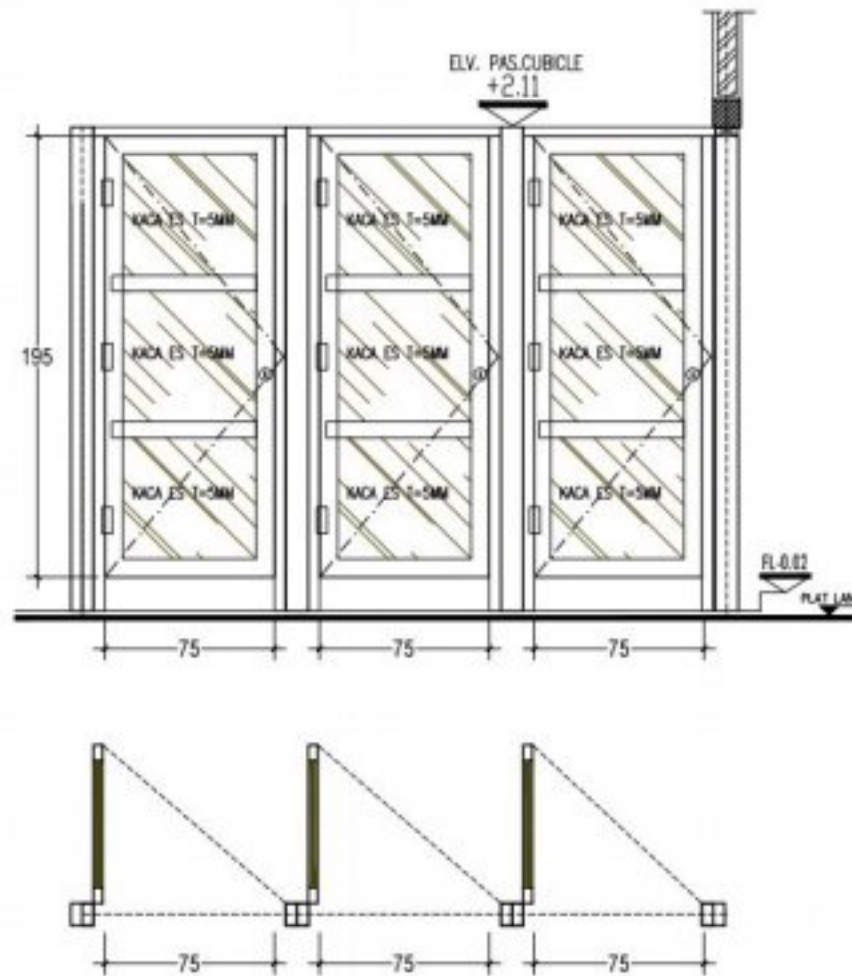
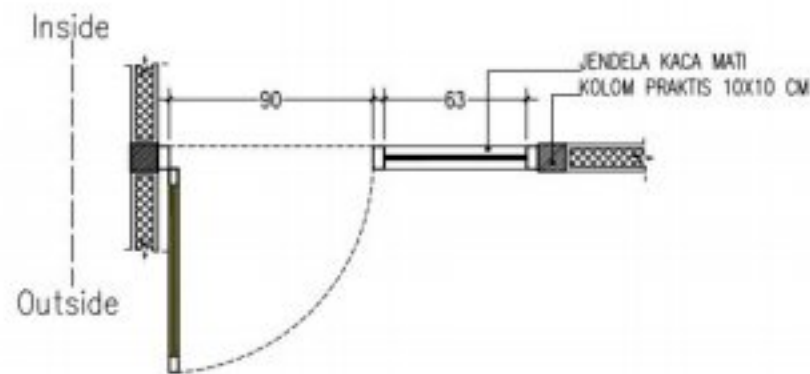
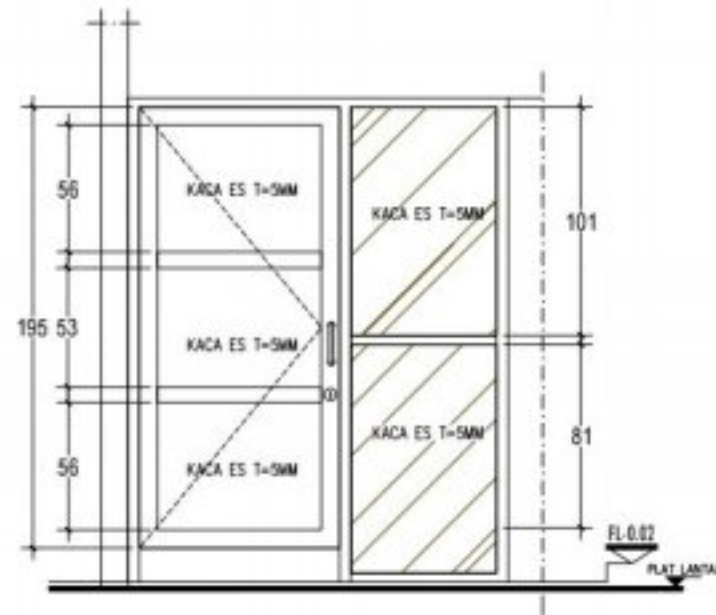


LANTAI DASAR

	TYPE PS.1 / KM DISABEL
DIMENSI	95 CM X 195 CM
KUSEN	ALUMINIUM COATING COKLAT/EX.ALEXINDO
DAUN PINTU	FRAME ALUMINIUM + KACA ES T=5MM
	QUANTITY = 1 UNIT

	TYPE PS.2 / KM / WC DOSEN
DIMENSI	89 CM X 195 CM
KUSEN	ALUMINIUM COATING COKLAT/EX.ALEXINDO
DAUN PINTU	FRAME ALUMINIUM + KACA ES T=5MM
	QUANTITY = 2 UNIT





LANTAI DASAR

PEMBERI TUGAS



POLITEKNIK NEGERI SRIWIJAYA  
JL. SRIJAYA NEGARA BUKIT BESAR  
KOTA PALEMBANG, SUMATERA SELATAN  
KODE POS 30139

JURUSAN :

DIH TEKNIK SIPIL  
KONSENTRASI BANGUNAN GEDUNG

KEGIATAN

TUGAS AKHIR  
PERANCANGAN GEDUNG LABORATORIUM  
DAN BENGKEL E2 PRASARANA KAMPUS  
TEACHING INDUSTRY  
POLITEKNIK NEGERI SRIWIJAYA - PALEMBANG

KOTA : PALEMBANG

PROVINSI : SUMATERA SELATAN

Meryctaji/Memeriksa

PEMBIMBING 1

SOEGENG HARUADI, S.T., M.T.  
NIP. 198101111985011002

Meryctaji/Memeriksa

PEMBIMBING 2

AKHMAD MIRZA, S.T., M.T.  
NIP. 197008151996031002

Direncanakan : Tanda Tangan

REZA ISMAIL  
NIM : 062030100599

Direncanakan : Tanda Tangan

WINDA  
NIM : 062030100603

Keterangan Gambar :

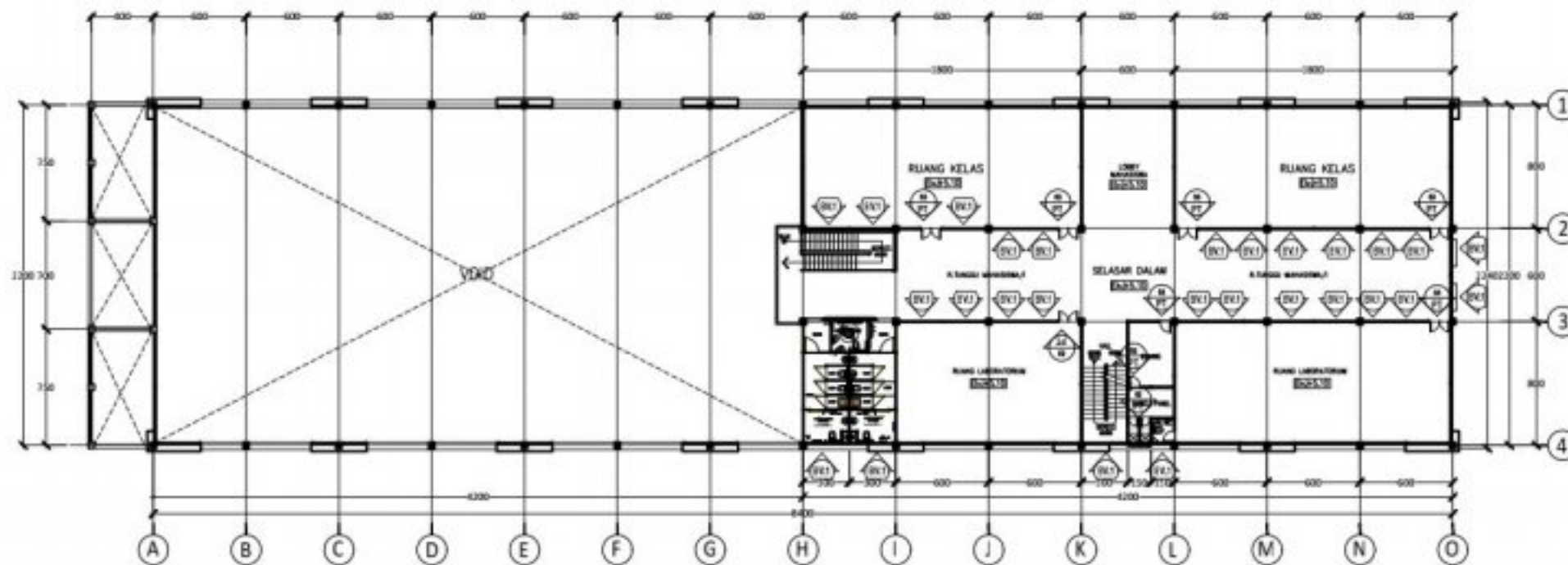
DETAIL KUSEN PINTU LT. DASAR

	TYPE PS.3 / PINTU MASUK
DIMENSI	95 CM X 195 CM
KUSEN	ALUMINIUM COATING COKLAT/EX.ALEXINDO
DAUN PINTU	FRAME ALUMINIUM + KACA ES T=5MM
	QUANTITY = 2 UNIT

	TYPE CUBICLE
DIMENSI	75 CM X 195 CM
KUSEN	ALUMINIUM COATING COKLAT/ PABRikasi
DAUN PINTU	FRAME ALUMINIUM + KACA ES T=5MM
	QUANTITY = 6 UNIT

Skala : Kode Gambar : Lembar :

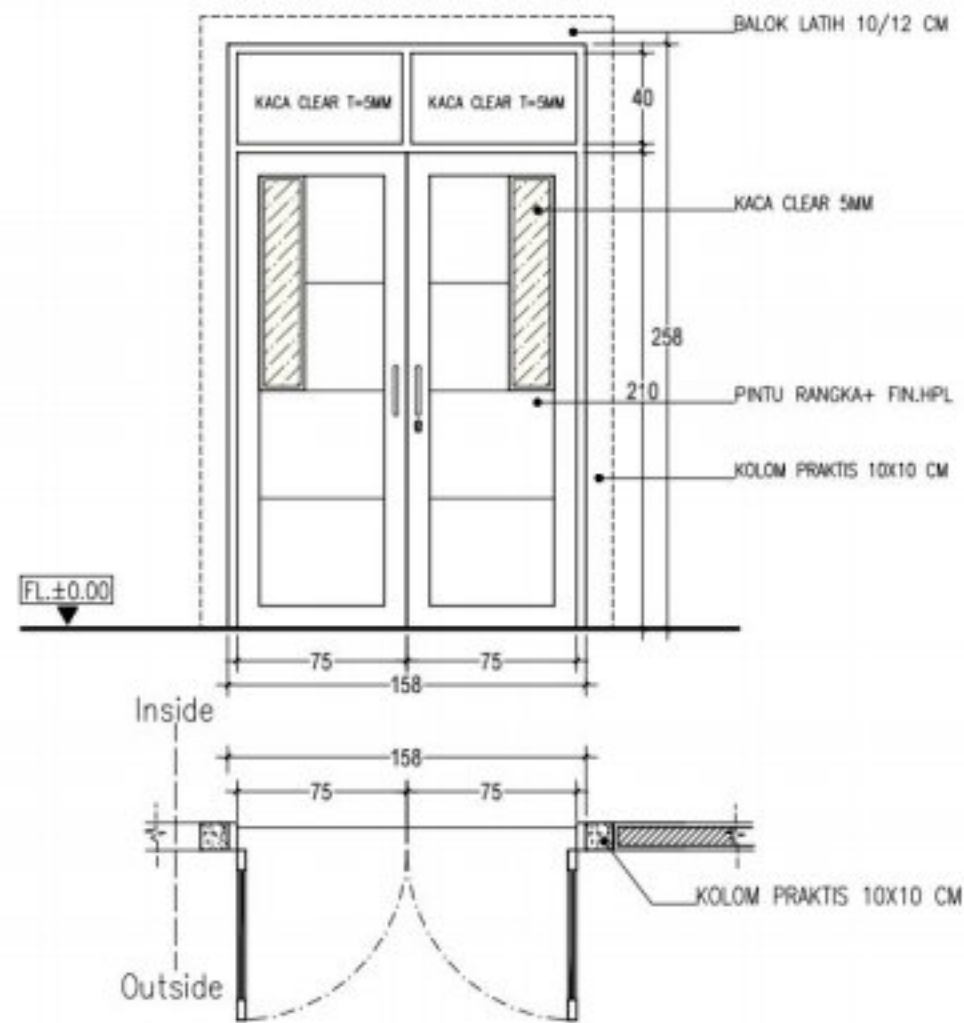
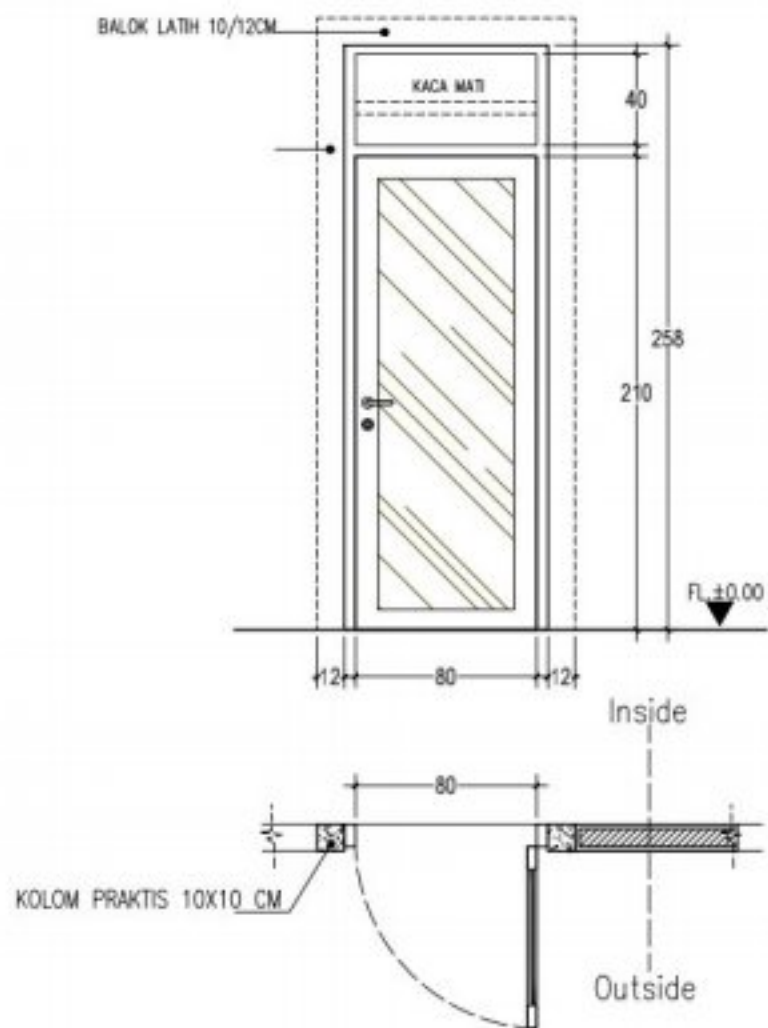
1 : 15 ARS 30




**DENAH KUSEN LANTAI SATU**  
 SKALA 1 : 300

PEMBERI TUGAS		
 POLITEKNIK NEGERI SRIWIJAYA JL. SRIJAYA NEGERA BUKIT BESAR KOTA PALEMBANG, SUMATERA SELATAN KODE POS 30139		
JURUSAN :		
DIII TEKNIK SIPIL KONSENTRASI BANGUNAN GEDUNG		
KEGIATAN :		
TUGAS AKHIR PERANCANGAN GEDUNG LABORATORIUM DAN BENGKEL E2 PRASARANA KAMPUS TEACHING INDUSTRY POLITEKNIK NEGERI SRIWIJAYA - PALEMBANG		
KOTA	PALEMBANG	
PROVINSI	SUMATERA SELATAN	
	Menyetujui/Memeriksa	
	PEMBIMBING 1	
	<u>SOEGENG HARIJADI, S.T., M.T.</u> NIP. 196103181985031002	
	Menyetujui/Memeriksa	
	PEMBIMBING 2	
	<u>AKHMAD MIRZA, S.T., M.T.</u> NIP. 197008151996031002	
Disenakan:	Tanda Tangan	
	<u>REZA ISMAIL</u> NEM 062030100599	
Disenakan:	Tanda Tangan	
	<u>WINDA</u> NEM : 062030100603	
Keterangan Gambar :		
DENAH KUSEN LANTAI SATU		
Skala :	Kode Gambar :	Lembar :
1 : 300	ARS	31



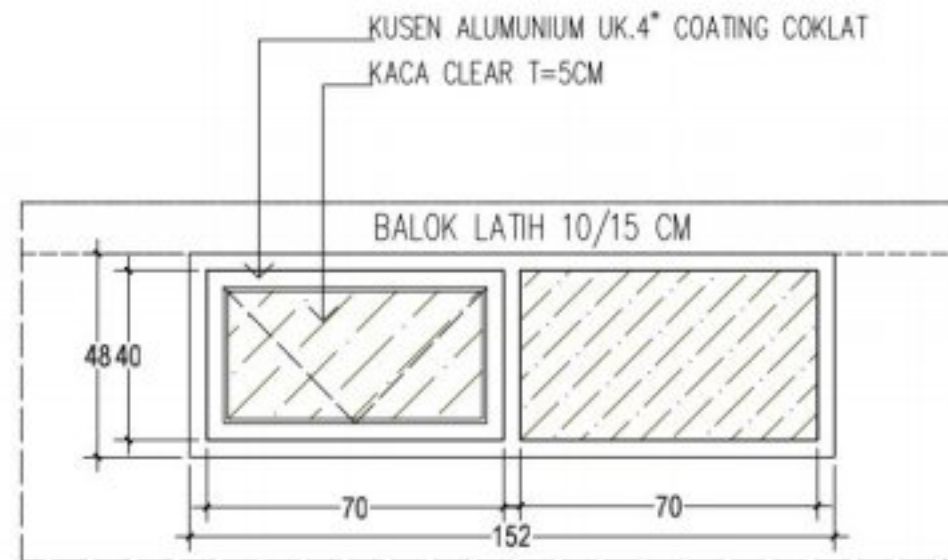


LANTAI SATU

PEMBERI TUGAS		
 <p>POLITEKNIK NEGERI SRIWIJAYA JL. SRIJAYA NEGARA BUKIT BESAR KOTA PALEMBANG, SUMATERA SELATAN KODE POS 30139</p>		
JURUSAN :		
DIII TEKNIK SIPIL KONSENTRASI BANGUNAN GEDUNG		
KEGIATAN :		
TUGAS AKHIR PERANCANGAN GEDUNG LABORATORIUM DAN BENGKEL E2 PRASARANA KAMPUS TEACHING INDUSTRY POLITEKNIK NEGERI SRIWIJAYA - PALEMBANG		
KOTA	PALEMBANG	
PROVINSI	SUMATERA SELATAN	
	Menyetujui/Memeriksa	
	PEMBIMBING 1	
	<u>SOEGENG HARJIADI, S.T., M.T.</u> NIP. 196103181985031002	
	Menyetujui/Memeriksa	
	PEMBIMBING 2	
	<u>AKHMAD MIRZA, S.T., M.T.</u> NIP. 197008151996031002	
Disarankan:	Tanda Tangan	
	<u>REZA ISMAIL</u> NEM 062030100599	
Disarankan:	Tanda Tangan	
	<u>WINDA</u> NEM : 062030100603	
Keterangan Gambar :		
DETAIL KUSEN PINTU LT. SATU		
Skala :	Kode Gambar :	Lembar :
1 : 15	ARS	32

	TYPE PT.02 / R. PANTRY, R. RAPAT, R.PANEL
DIMENSI	80 CM X 258 CM
KUSEN	ALUMINIUM COATING COKLAT/EX.ALEXINDO
DAUN PINTU	FRAME ALUMINIUM + KACA CLEAR T=5MM
	QUANTITY = 2 UNIT

	TYPE PT.03 / R. TAMU, R. TUNGGU INSTRUKTUR, R. LABORATORIUM, GUDANG
DIMENSI	158 CM X 258 CM
KUSEN	ALUMINIUM COATING COKLAT/EX.ALEXINDO
DAUN PINTU	FRAME ALUMINIUM + LAPIS TEAKWOOD 8 MM+HPL / BY OWNER
	QUANTITY = 6 UNIT



**DETAIL KUSEN TYPE BV.1**  
 SKALA 1 : 30

LANTAI SATU

PEMBERI TUGAS



POLITEKNIK NEGERI SRIWIJAYA  
 JL. SRIJAYA NEGARA BUKIT BESAR  
 KOTA PALEMBANG, SUMATERA SELATAN  
 KODE POS 30139

JURUSAN :

DIH TEKNIK SIPIL  
 KONSENTRASI BANGUNAN GEDUNG

KEGIATAN

TUGAS AKHIR  
 PERANCANGAN GEDUNG LABORATORIUM  
 DAN BENGKEL E2 PRASARANA KAMPUS  
 TEACHING INDUSTRY  
 POLITEKNIK NEGERI SRIWIJAYA - PALEMBANG

KOTA : PALEMBANG

PROVINSI : SUMATERA SELATAN

Menyetujui/Memeriksa

PEMBIMBING 1

SOEGENG HARUADI, S.T., M.T.  
 NIP. 196101111985011002

Menyetujui/Memeriksa

PEMBIMBING 2

AKHMAD MIRZA, S.T., M.T.  
 NIP. 197008151996031002

Direncanakan : Tanda Tangan

REZA ISMAIL  
 NIM : 062030100599

Direncanakan : Tanda Tangan

WINDA  
 NIM : 062030100603

Keterangan Gambar :

DENAH KUSEN BOUVENLIGHT LT. SATU

Skala Kode Gambar Lembar :

1 : 30 ARS 33

TYPE BV.1 / TANGGA UTAMA, KMWC, DIN. BELAKANG	
DIMENSI	48 CM X 152 CM
KUSEN	ALUMINIUM COATING COKLAT/EX.ALEXINDO
DAUN JENDELA	FRAME ALUMINIUM + KACA CLEAR 5mm
QUANTITY = 27 UNIT	





POLITEKNIK NEGERI SRIWIJAYA  
JL. SRIJAYA NEGARA BUKIT BESAR  
KOTA PALEMBANG, SUMATERA SELATAN  
KODE POS 30139

JURUSAN :

DIKI TEKNIK SIPIL  
KONSENTRASI BANGUNAN GEDUNG

KEGIATAN

TUGAS AKHIR  
PERANCANGAN GEDUNG LABORATORIUM  
DAN BENGKEL E2 PRASARANA KAMPUS  
TEACHING INDUSTRY  
POLITEKNIK NEGERI SRIWIJAYA - PALEMBANG

KOTA : PALEMBANG

PROVINSI : SUMATERA SELATAN

Menyetujui/Memeriksa

PEMBIMBING 1

SOEGENG HARJADI, S.T., M.T.  
NIP. 196101111985031002

Menyetujui/Memeriksa

PEMBIMBING 2

AKHMAD MIRZA, S.T., M.T.  
NIP. 197008151996031002

Direncanakan :

Tanda Tangan

REZA ISMAIL  
NIM : 062030100599

Direncanakan :

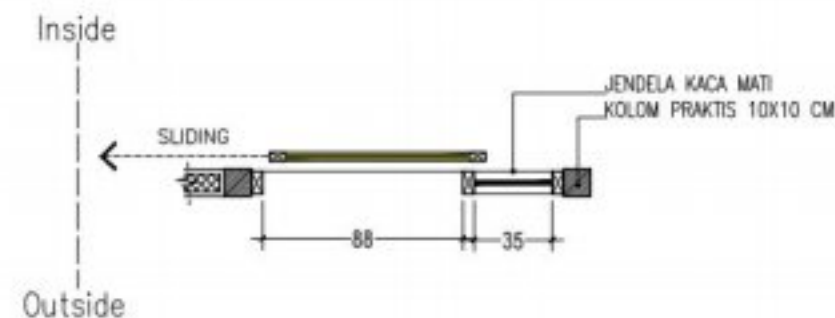
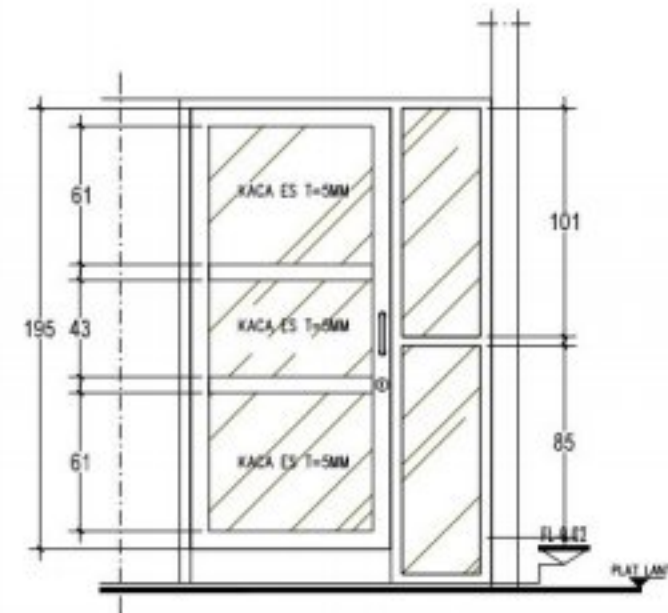
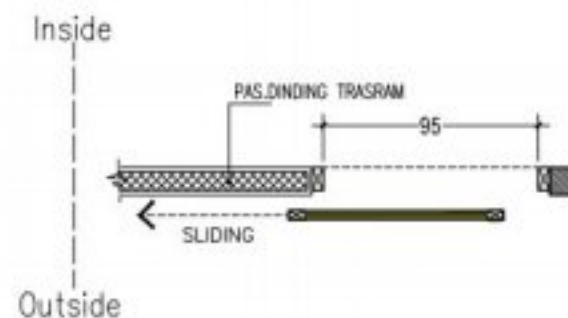
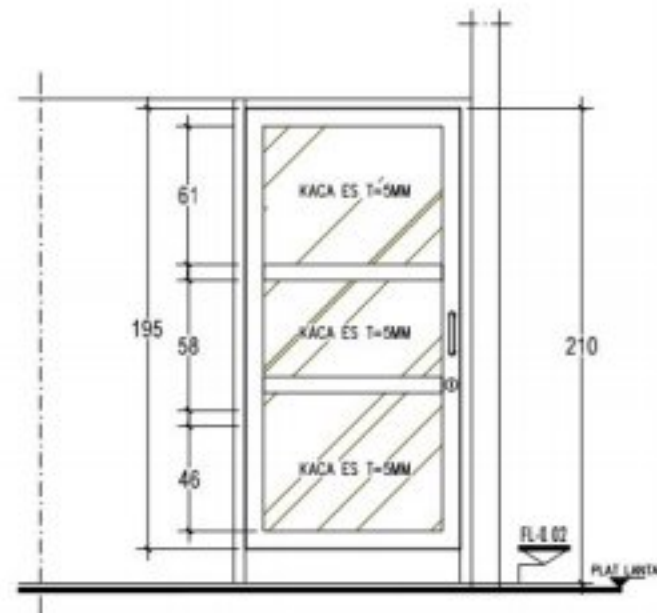
Tanda Tangan

WINDA  
NIM : 062030100603

Keterangan Gambar :

LANTAI SATU

DETAIL KUSEN PINTU LT. SATU



	TYPE PS.1 / KM DISABEL
DIMENSI	95 CM X 195 CM
KUSEN	ALUMINIUM COATING COKLAT/EX.ALEXINDO
DAUN PINTU	FRAME ALUMINIUM + KACA ES T=5MM
	QUANTITY = 1 UNIT

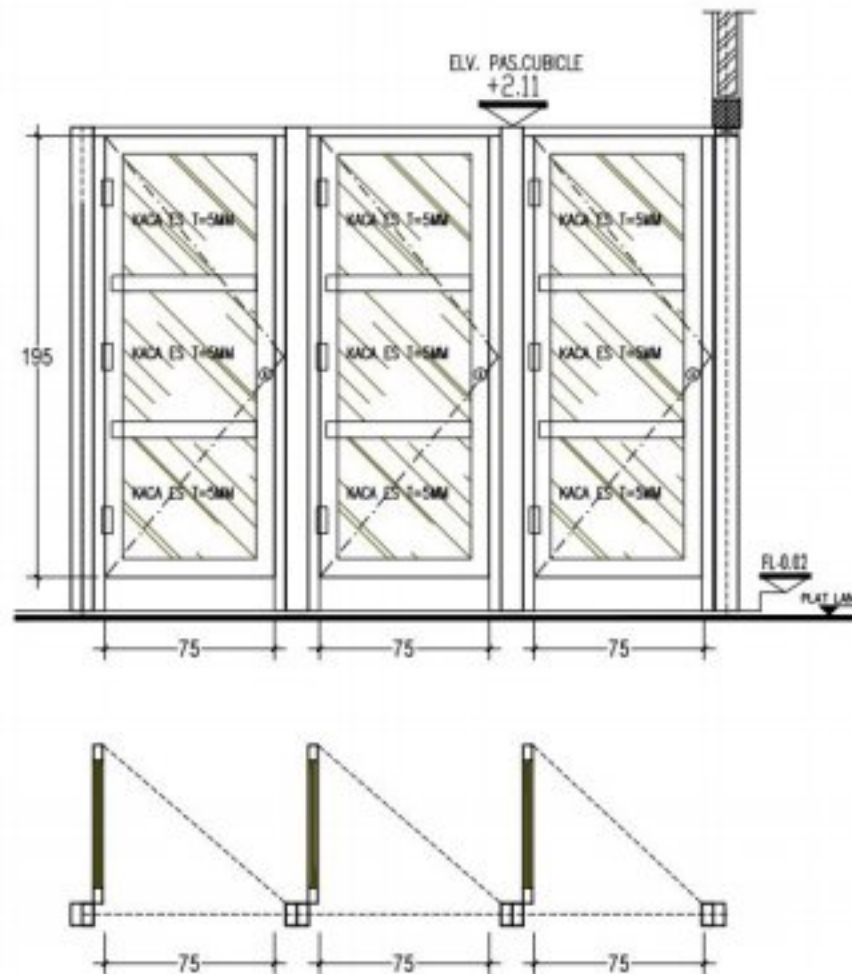
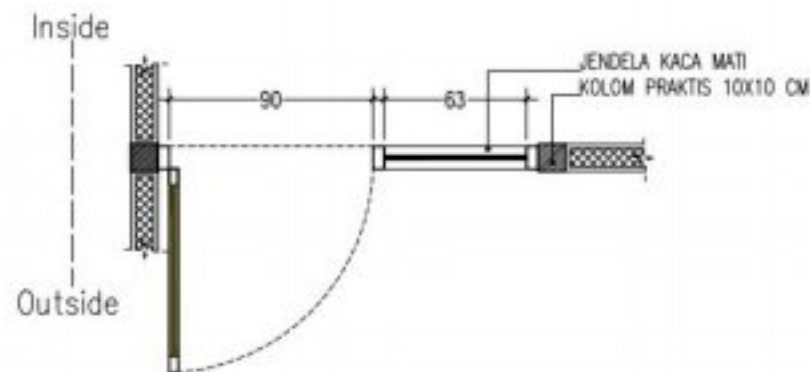
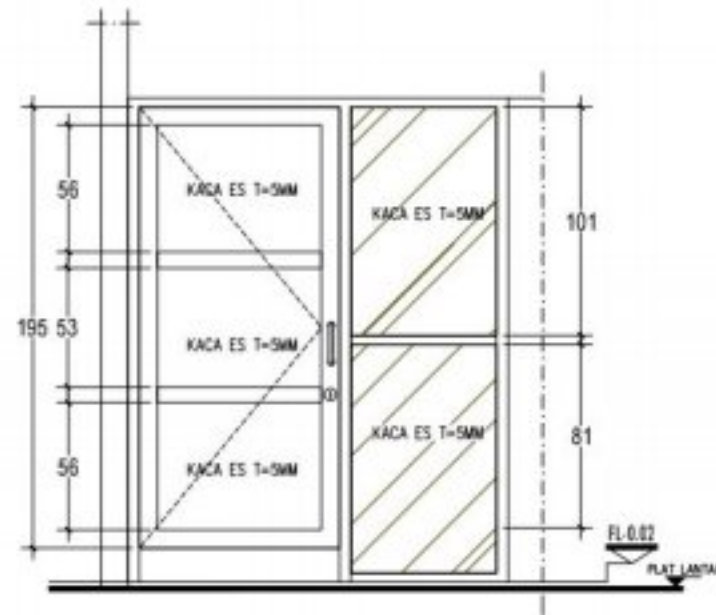
	TYPE PS.2 / KM / WC DOSEN
DIMENSI	89 CM X 195 CM
KUSEN	ALUMINIUM COATING COKLAT/EX.ALEXINDO
DAUN PINTU	FRAME ALUMINIUM + KACA ES T=5MM
	QUANTITY = 2 UNIT

Skala : Kode Gambar : Lembar :

1 : 15

ARS

34



LANTAI SATU

PEMBERI TUGAS



POLITEKNIK NEGERI SRIWIJAYA  
JL. SRIJAYA NEGARA BUKIT BESAR  
KOTA PALEMBANG, SUMATERA SELATAN  
KODE POS 30139

JURUSAN :

DIH TEKNIK SIPIL  
KONSENTRASI BANGUNAN GEDUNG

KEGIATAN

TUGAS AKHIR  
PERANCANGAN GEDUNG LABORATORIUM  
DAN BENGKEL E2 PRASARANA KAMPUS  
TEACHING INDUSTRY  
POLITEKNIK NEGERI SRIWIJAYA - PALEMBANG

KOTA : PALEMBANG

PROVINSI : SUMATERA SELATAN

Meryctaji/Memeriksa

PEMBIMBING 1

SOEGENG HARUADI, S.T., M.T.  
NIP. 198101111985031002

Meryctaji/Memeriksa

PEMBIMBING 2

AKHMAD MIRZA, S.T., M.T.  
NIP. 197008151996031002

Direncanakan : Tanda Tangan

REZA ISMAIL  
NIM : 062030100599

Direncanakan : Tanda Tangan

WINDA  
NIM : 062030100603

Keterangan Gambar :

DETAIL KUSEN PINTU LT. SATU

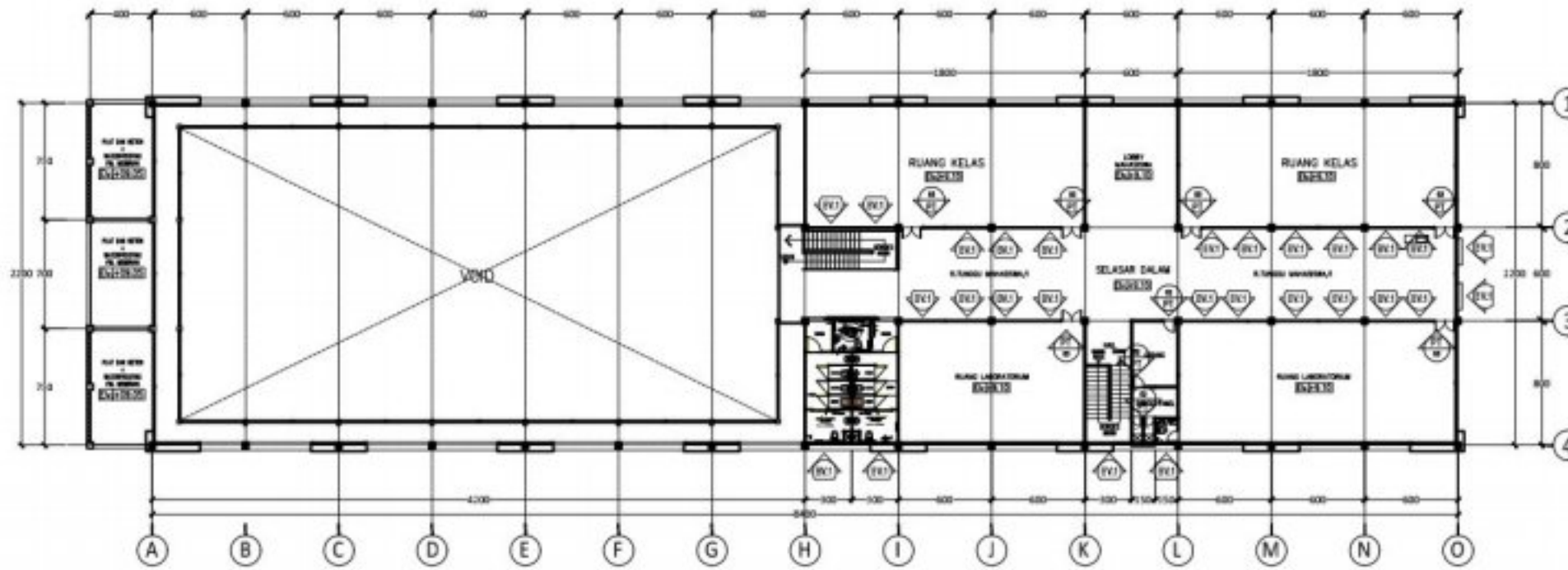
Skala : Kode Gambar : Lembar :

1 : 15 ARS 35


	TYPE PS.3 / PINTU MASUK
DIMENSI	95 CM X 195 CM
KUSEN	ALUMINIUM COATING COKLAT/EX.ALEXINDO
DAUN PINTU	FRAME ALUMINIUM + KACA ES T=5MM
	QUANTITY = 2 UNIT

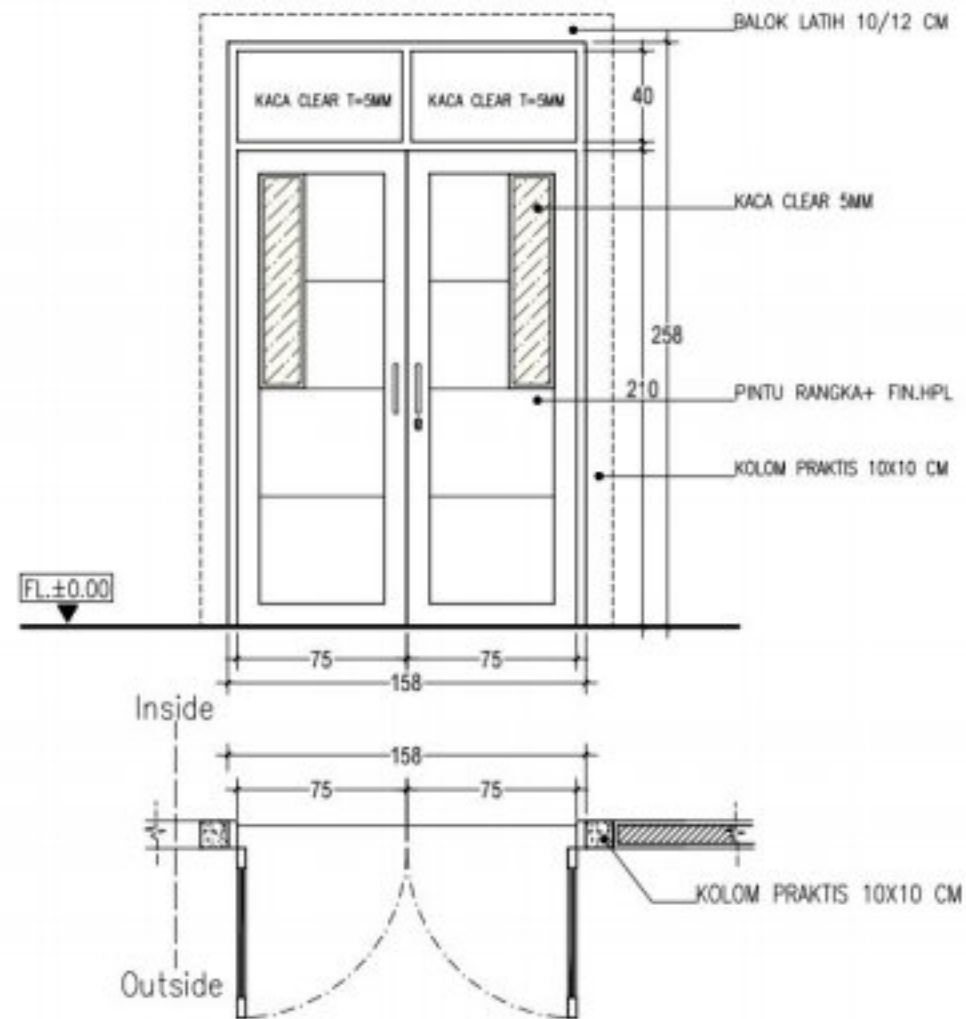
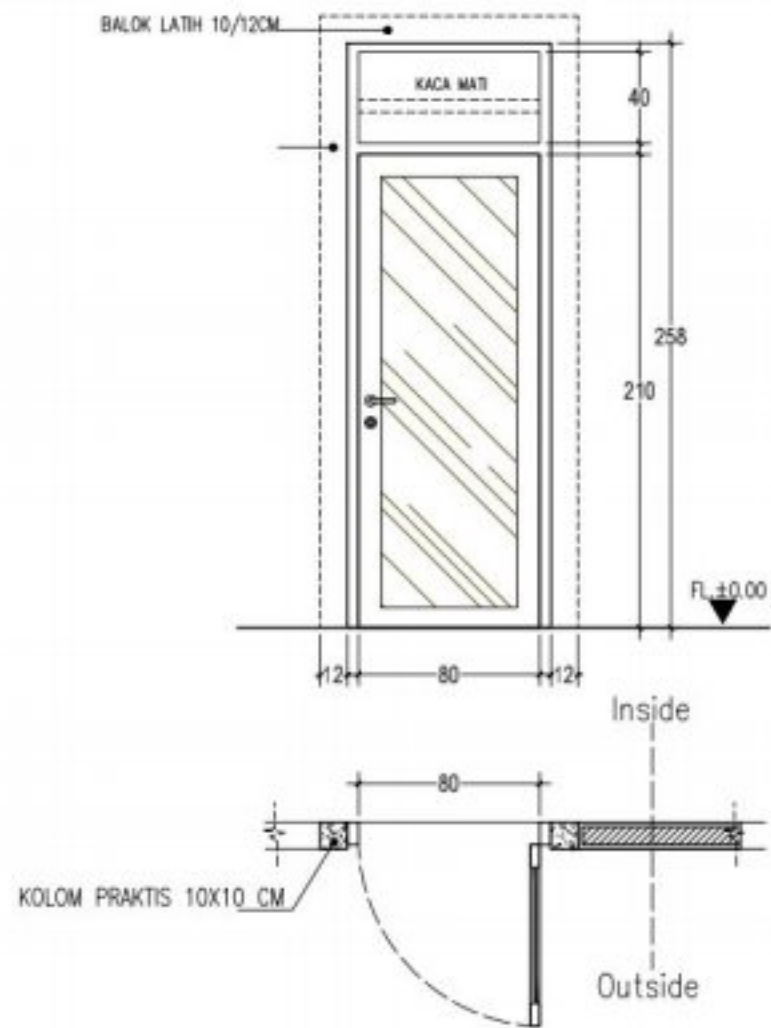
	TYPE CUBICLE
DIMENSI	75 CM X 195 CM
KUSEN	ALUMINIUM COATING COKLAT/ PABRIKASI
DAUN PINTU	FRAME ALUMINIUM + KACA ES T=5MM
	QUANTITY = 6 UNIT





**DENAH KUSEN LANTAI DUA**  
 SKALA 1 : 300

PEMBERI TUGAS		
		
POLITEKNIK NEGERI SRIWIJAYA JL. SRIJAYA NEGARA BUKIT BESAR KOTA PALEMBANG, SUMATERA SELATAN KODE POS 30139		
JURUSAN :		
DIII TEKNIK SIPIL KONSENTRASI BANGUNAN GEDUNG		
KEGIATAN :		
TUGAS AKHIR PERANCANGAN GEDUNG LABORATORIUM DAN BENGKEL E2 PRASARANA KAMPUS TEACHING INDUSTRY POLITEKNIK NEGERI SRIWIJAYA - PALEMBANG		
KOTA	PALEMBANG	
PROVINSI	SUMATERA SELATAN	
	Menyetujui/Memeriksa	
	PEMBIMBING 1	
	<u>SOEGENG HARIJADI, S.T., M.T.</u> NIP. 196103181985031002	
	Menyetujui/Memeriksa	
	PEMBIMBING 2	
	<u>AKHMAD MIRZA, S.T., M.T.</u> NIP. 197008151996031002	
Direncanakan:	Tanda Tangan	
	<u>REZA ISMAIL</u> NEM 062030100599	
Direncanakan:	Tanda Tangan	
	<u>WINDA</u> NEM : 062030100603	
Keterangan Gambar :		
DENAH KUSEN LANTAI DUA		
Skala :	Kode Gambar :	Lembar :
1 : 300	ARS	36



## LANTAI DUA

PEMBERI TUGAS



POLITEKNIK NEGERI SRWIJAYA  
JL. SRIJAYA NEGARA BUKIT BESAR  
KOTA PALEMBANG, SUMATERA SELATAN  
KODE POS 30139

JURUSAN :

DIH TEKNIK SIPIL  
KONSENTRASI BANGUNAN GEDUNG

KEGIATAN :

TUGAS AKHIR  
PERANCANGAN GEDUNG LABORATORIUM  
DAN BENGKEL E2 PRASARANA KAMPUS  
TEACHING INDUSTRY  
POLITEKNIK NEGERI SRWIJAYA - PALEMBANG

KOTA PALEMBANG  
PROVINSI SUMATERA SELATAN

Menyetujui/Memeriksa

PEMBIMBING 1

SOEGENG HARJIADI, S.T., M.T.  
NIP. 196103181985031002

Menyetujui/Memeriksa

PEMBIMBING 2

AKHMAD MIRZA, S.T., M.T.  
NIP. 197008151996031002

Direncanakan: Tanda Tangan

REZA ISMAIL  
NEM 062030100599

Direncanakan: Tanda Tangan

WINDA  
NEM : 062030100603

Keterangan Gambar :

DETAIL KUSEN PINTU LT. DUA

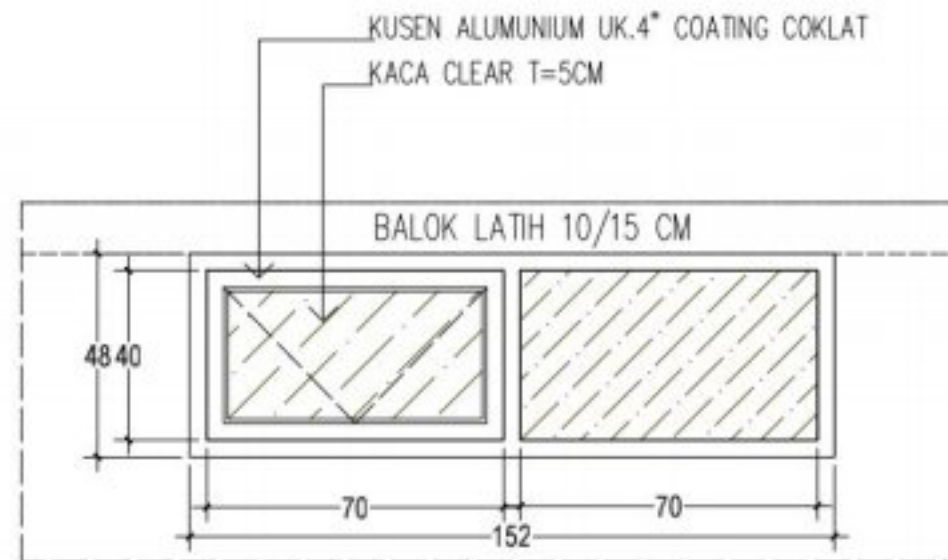
	TYPE PT.02 / R. PANTRY, R. RAPAT, R.PANEL
DIMENSI	80 CM X 258 CM
KUSEN	ALUMINIUM COATING COKLAT/EX.ALEXINDO
DAUN PINTU	FRAME ALUMINIUM + KACA CLEAR T=5MM
	QUANTITY = 2 UNIT

	TYPE PT.03 / R. TAMU, R. TUNGGU INSTRUKTUR, R. LABORATORIUM, GUDANG
DIMENSI	158 CM X 258 CM
KUSEN	ALUMINIUM COATING COKLAT/EX.ALEXINDO
DAUN PINTU	FRAME ALUMINIUM + LAPIS TEAKWOOD 8 MM+HPL / BY OWNER
	QUANTITY = 6 UNIT

Skala: Kode Gambar Lembar:

1 : 15 ARS 37





**DETAIL KUSEN TYPE BV.1**  
 SKALA 1 : 30

LANTAI DUA

PEMBERI TUGAS		
 POLITEKNIK NEGERI SRIWIJAYA JL. SRIJAYA NEGARA BUKIT BESAR KOTA PALEMBANG, SUMATERA SELATAN KODE POS 30139		
JURUSAN :		
DIII TEKNIK SIPIL KONSENTRASI BANGUNAN GEDUNG		
KEGIATAN		
TUGAS AKHIR PERANCANGAN GEDUNG LABORATORIUM DAN BENGKEL E2 PRASARANA KAMPUS TEACHING INDUSTRY POLITEKNIK NEGERI SRIWIJAYA - PALEMBANG		
KOTA :	PALEMBANG	
PROVINSI :	SUMATERA SELATAN	
	Menyetujui/Memeriksa	
	PEMBIMBING 1	
	<u>SOEGENG HARUADI, S.T., M.T.</u> NIP. 196101111985011002	
	Menyetujui/Memeriksa	
	PEMBIMBING 2	
	<u>AKHMAD MIRZA, S.T., M.T.</u> NIP. 197008151996031002	
Direncanakan :	Tanda Tangan	
	<u>REZA ISMAIL</u> NIM : 062030100599	
Direncanakan :	Tanda Tangan	
	WINDA NIM : 062030100603	
Keterangan Gambar :		
DENAH KUSEN BOUVENLIGHT LT. DUA		
Skala :	Kode Gambar :	Lembar :
1 : 30	ARS	38

TYPE BV.1 / TANGGA UTAMA, KMWC, DIN. BELAKANG	
DIMENSI	48 CM X 152 CM
KUSEN	ALUMINIUM COATING COKLAT/EX.ALEXINDO
DAUN JENDELA	FRAME ALUMINIUM + KACA CLEAR 5mm
	QUANTITY = 27 UNIT



POLITEKNIK NEGERI SRIWIJAYA  
JL. SRIJAYA NEGARA BUKIT BESAR  
KOTA PALEMBANG, SUMATERA SELATAN  
KODE POS 30139

JURUSAN :

DIIRI TEKNIK SIPIL  
KONSENTRASI BANGUNAN GEDUNG

KEGIATAN

TUGAS AKHIR  
PERANCANGAN GEDUNG LABORATORIUM  
DAN BENGKEL E2 PRASARANA KAMPUS  
TEACHING INDUSTRY  
POLITEKNIK NEGERI SRIWIJAYA - PALEMBANG

KOTA : PALEMBANG

PROVINSI : SUMATERA SELATAN

Menyetujui/Memeriksa

PEMBIMBING 1

SOEGENG HARJADI, S.T., M.T.  
NIP. 196101111985031002

Menyetujui/Memeriksa

PEMBIMBING 2

AKHMAD MIRZA, S.T., M.T.  
NIP. 197008151996031002

Direncanakan :

Tanda Tangan

REZA ISMAIL  
NIM : 062030100599

Direncanakan :

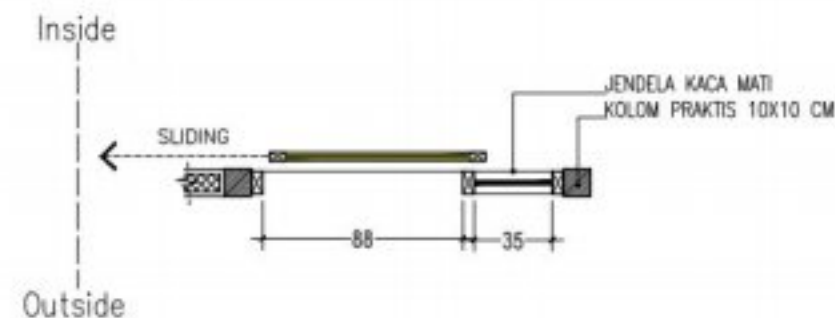
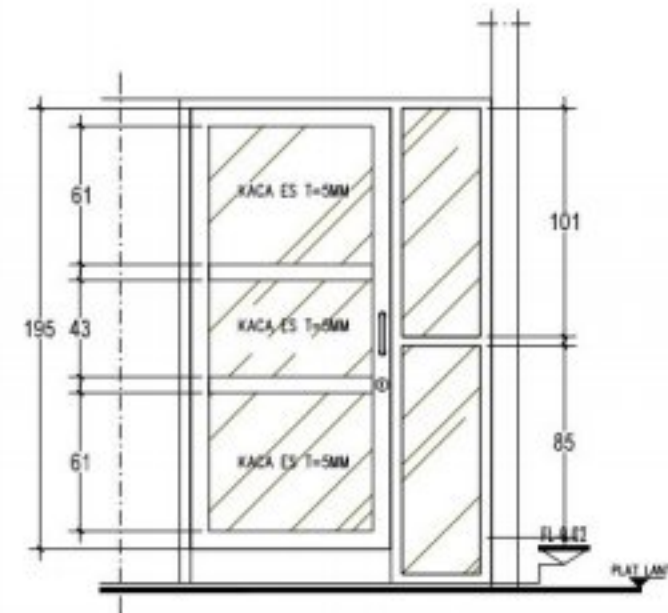
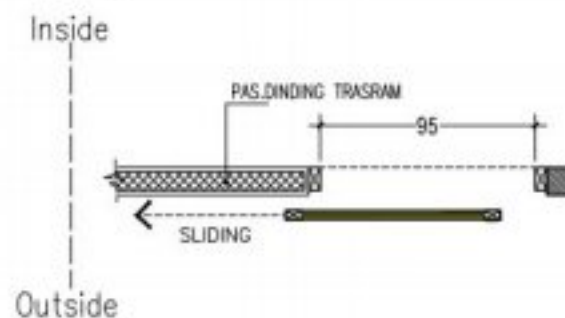
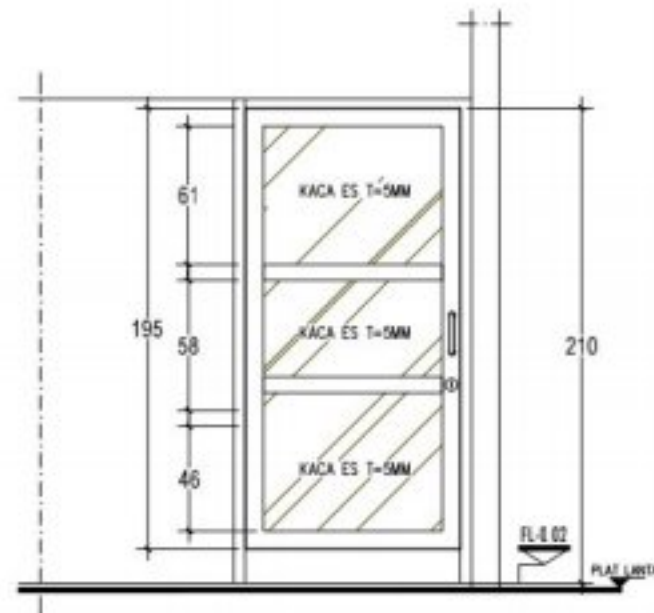
Tanda Tangan

WINDA  
NIM : 062030100603

Keterangan Gambar :

LANTAI DUA

DETAIL KUSEN PINTU LT. DUA



TYPE PS.1 / KM DISABEL

TYPE PS.2 / KM / WC DOSEN

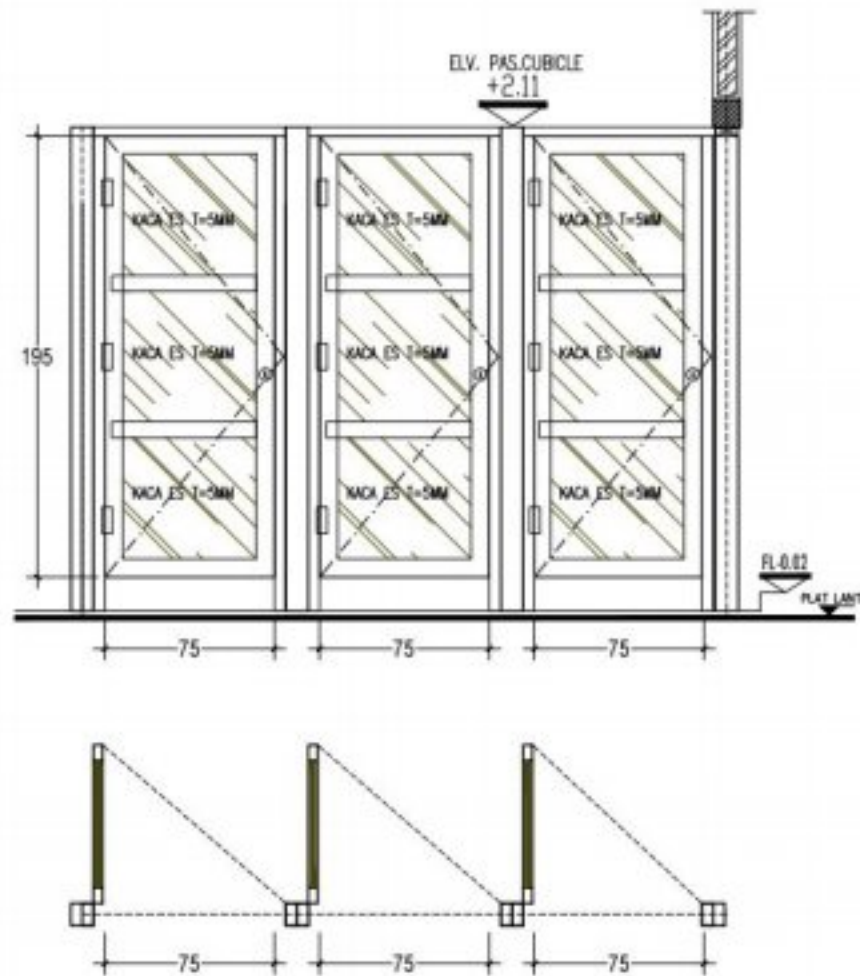
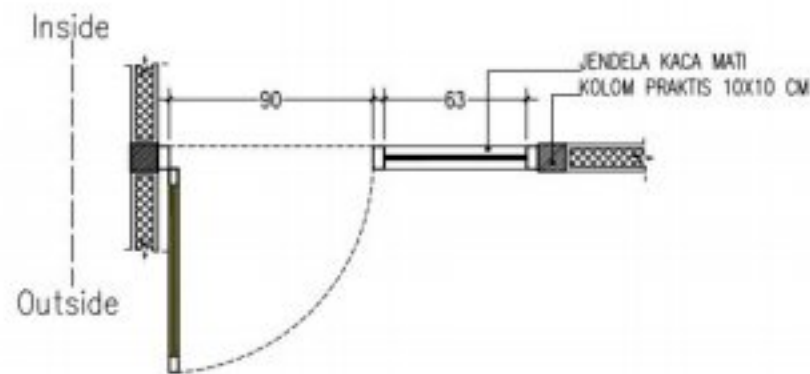
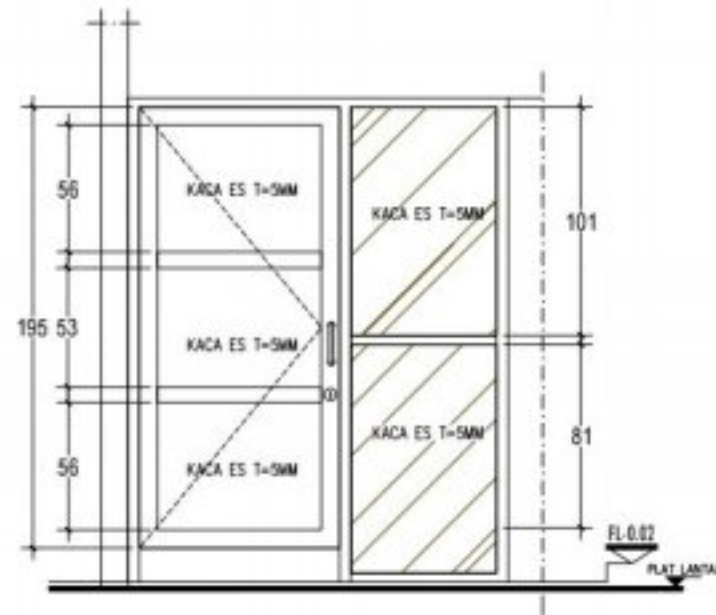
DIMENSI	95 CM X 195 CM
KUSEN	ALUMINIUM COATING COKLAT/EX.ALEXINDO
DAUN PINTU	FRAME ALUMINIUM + KACA ES T=5MM
	QUANTITY = 1 UNIT

DIMENSI	89 CM X 195 CM
KUSEN	ALUMINIUM COATING COKLAT/EX.ALEXINDO
DAUN PINTU	FRAME ALUMINIUM + KACA ES T=5MM
	QUANTITY = 2 UNIT

Skala : Kode Gambar : Lembar :

1 : 15 ARS 39





LANTAI DUA

PEMBERI TUGAS		
 <p>POLITEKNIK NEGERI SRIWIJAYA JL. SRIJAYA NEGARA BUKIT BESAR KOTA PALEMBANG, SUMATERA SELATAN KODE POS 30139</p>		
JURUSAN :		
DIII TEKNIK SIPIL KONSENTRASI BANGUNAN GEDUNG		
KEGIATAN		
TUGAS AKHIR PERANCANGAN GEDUNG LABORATORIUM DAN BENGKEL E2 PRASARANA KAMPUS TEACHING INDUSTRY POLITEKNIK NEGERI SRIWIJAYA - PALEMBANG		
KOTA : PALEMBANG		
PROVINSI : SUMATERA SELATAN		
Meryctaji/Memeriksa		
PEMBIMBING 1		
SOEGENG HARUADI, S.T., M.T. NIP. 198101111985031002		
Meryctaji/Memeriksa		
PEMBIMBING 2		
AKHMAD MIRZA, S.T., M.T. NIP. 197008151996031002		
Direncanakan :	Tanda Tangan	
Direncanakan :	Tanda Tangan	
	WINDA NIM : 062030100603	
Keterangan Gambar :		
DETAIL KUSEN PINTU LT. DUA		
Skala :	Kode Gambar :	Lembar :
1 : 15	ARS	40

	TYPE PS.3 / PINTU MASUK		TYPE CUBICLE
DIMENSI	95 CM X 195 CM	DIMENSI	75 CM X 195 CM
KUSEN	ALUMINIUM COATING COKLAT/EX.ALEXINDO	KUSEN	ALUMINIUM COATING COKLAT/ PABRIKASI
DAUN PINTU	FRAME ALUMINIUM + KACA ES T=5MM	DAUN PINTU	FRAME ALUMINIUM + KACA ES T=5MM
	QUANTITY = 2 UNIT		QUANTITY = 6 UNIT



POLITEKNIK NEGERI SRIWIJAYA  
 JL. SRIJAYA NEGARA BUKIT BESAR  
 KOTA PALEMBANG, SUMATERA SELATAN  
 KODE POS 30139

JURUSAN :

DIII TEKNIK SIPIL  
 KONSENTRASI BANGUNAN GEDUNG

KEGIATAN :

TUGAS AKHIR  
 PERANCANGAN GEDUNG LABORATORIUM  
 DAN BENGKEL E2 PRASARANA KAMPUS  
 TEACHING INDUSTRY  
 POLITEKNIK NEGERI SRIWIJAYA - PALEMBANG

KOTA PALEMBANG

PROVINSI SUMATERA SELATAN

Menyetujui/Memeriksa

PEMBIMBING 1

SOEGENG HARJIADI, S.T., M.T.  
 NIP. 196103181985031002

Menyetujui/Memeriksa

PEMBIMBING 2

AKHMAD MIRZA, S.T., M.T.  
 NIP. 197008151996031002

Direncanakan: Tanda Tangan

REZA ISMAIL  
 NEM 062030100599

Direncanakan: Tanda Tangan

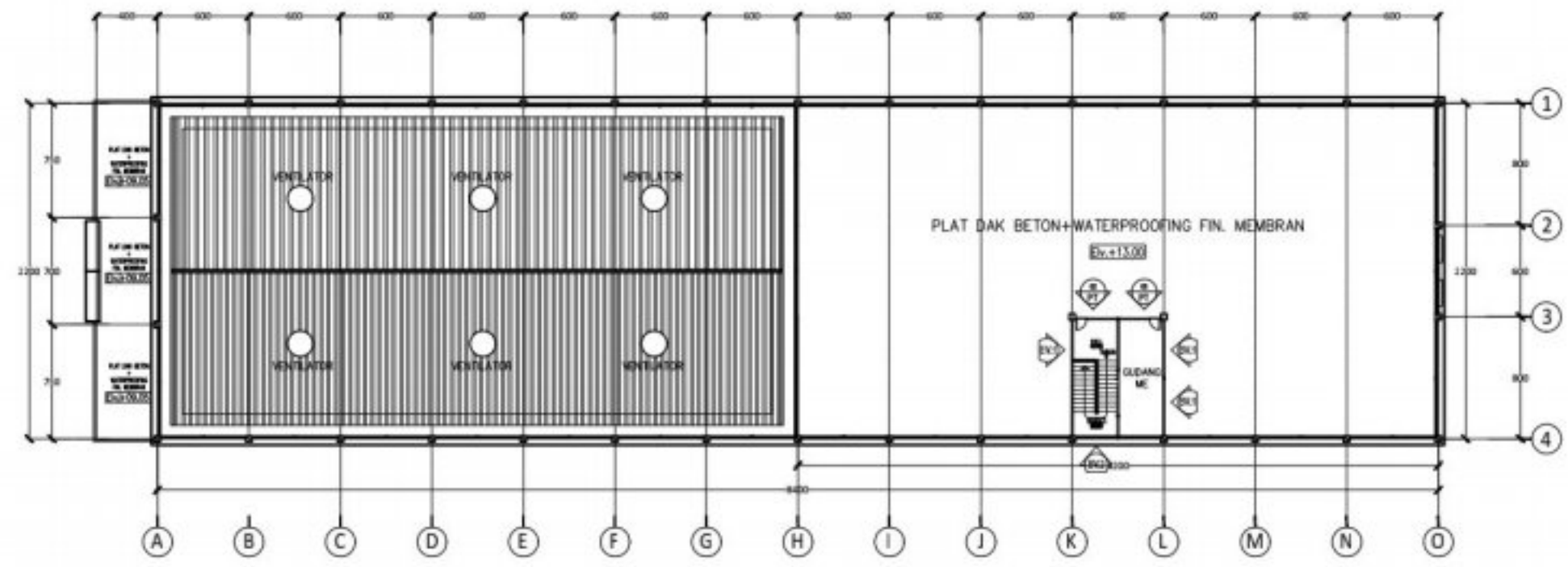
WINDA  
 NEM : 062030100603

Keterangan Gambar :

DENAH KUSEN ELV. +13.10

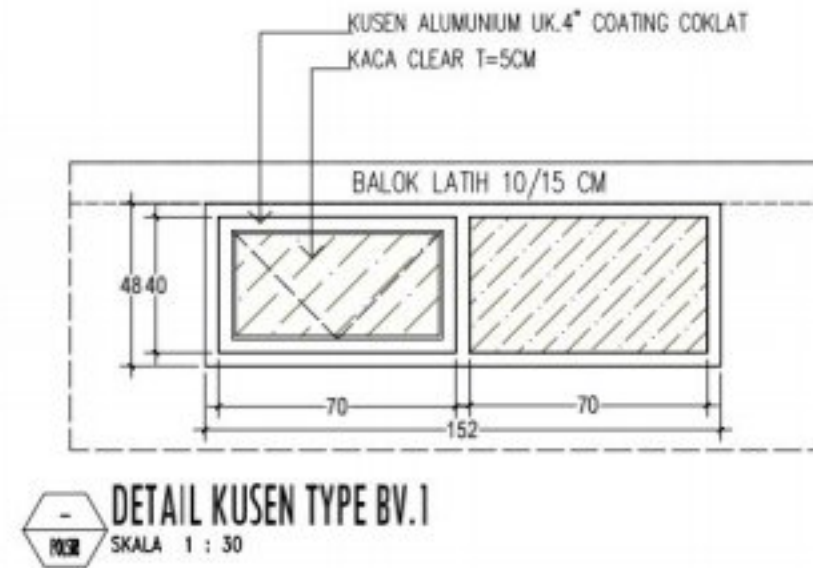
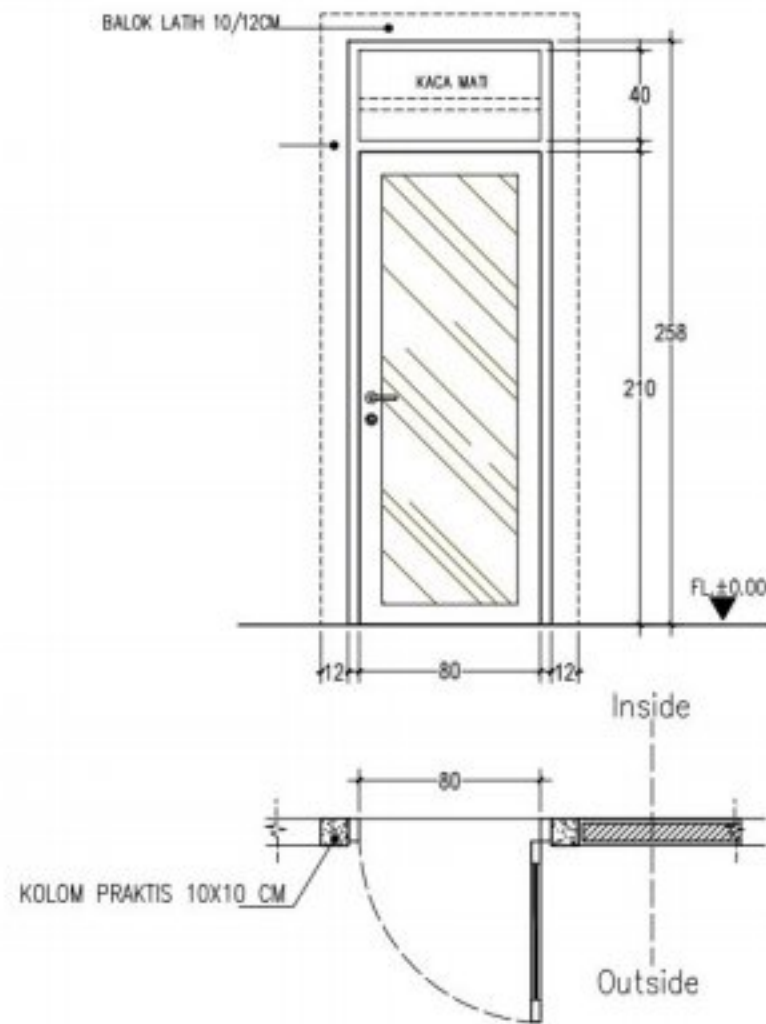
Skala: Kode Gambar: Lembar:

1 : 300 ARS 41



**DENAH KUSEN ELV. +13.10**  
 SKALA 1 : 300





PEMBERI TUGAS



POLITEKNIK NEGERI SRIWIJAYA  
JL. SRIJAYA NEGARA BUKIT BESAR  
KOTA PALEMBANG, SUMATERA SELATAN  
KODE POS 30139

JURUSAN :  
DIII TEKNIK SIPIL  
KONSENTRASI BANGUNAN GEDUNG

KEGIATAN  
TUGAS AKHIR  
PERANCANGAN GEDUNG LABORATORIUM  
DAN BENGKEL E2 PRASARANA KAMPUS  
TEACHING INDUSTRY  
POLITEKNIK NEGERI SRIWIJAYA - PALEMBANG

KOTA : PALEMBANG  
PROVINSI : SUMATERA SELATAN  
Meryctaji/Memeriksa  
PEMBIMBING 1  
SOEGENG HARJADI, S.T., M.T.  
NIP. 196101111985031002

Meryctaji/Memeriksa  
PEMBIMBING 2  
AKHMAD MIRZA, S.T., M.T.  
NIP. 197008151996031002

Direncanakan :	Tanda Tangan
<u>REZA ISMAIL</u> NIM : 062030100599	

Direncanakan :	Tanda Tangan
<u>WINDA</u> NIM : 062030100603	

Keterangan Gambar :

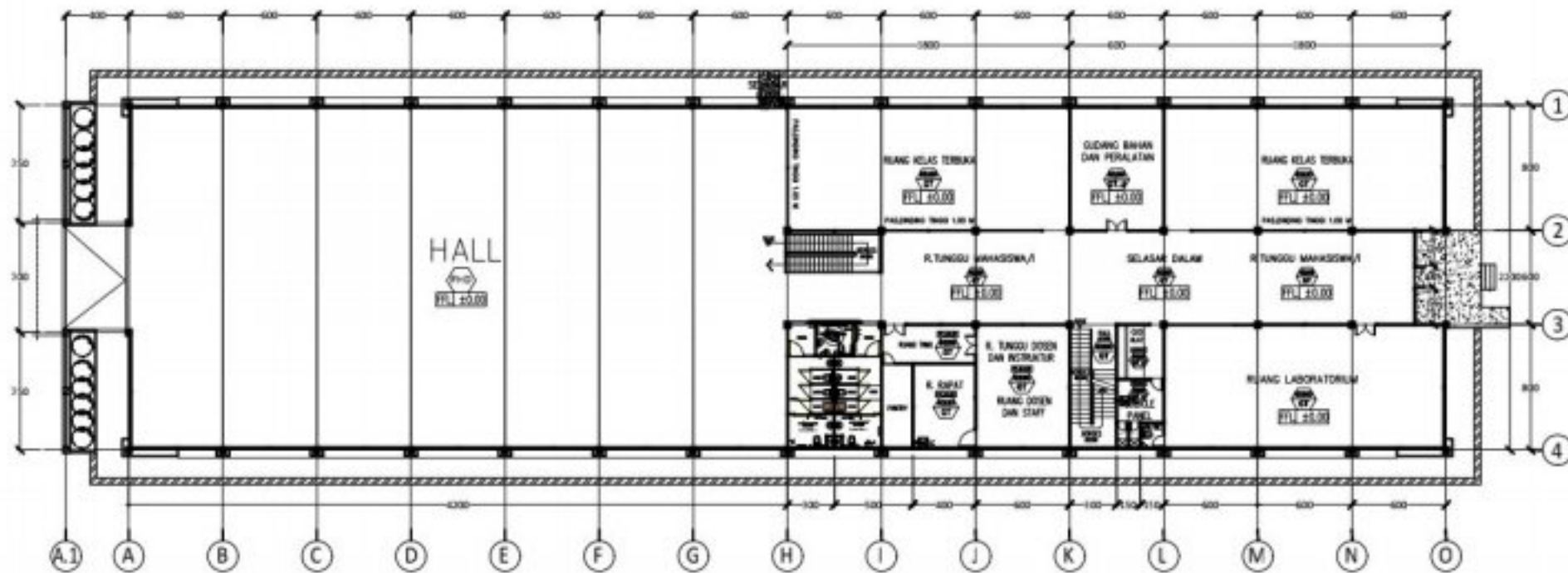
DETAIL KUSEN PINTU DAN BOUVENLIGHT  
LT. DAK ATAP

LANTAI DAK ATAP

	TYPE PT.02 / R. PANTRY, R. RAPAT, R.PANEL
DIMENSI	80 CM X 258 CM
KUSEN	ALUMINIUM COATING COKLAT/EX.ALEXINDO
DAUN PINTU	FRAME ALUMINIUM + KACA CLEAR T=5MM
	QUANTITY = 2 UNIT

	TYPE BV.1 / TANGGA UTAMA KMWC DIN. BELAKANG
DIMENSI	48 CM X 152 CM
KUSEN	ALUMINIUM COATING COKLAT/EX.ALEXINDO
DAUN JENDELA	FRAME ALUMINIUM + KACA CLEAR 5mm
	QUANTITY = 4 UNIT

Skala :	Kode Gambar :	Lembar :
1 : 15	ARS	42



### DENAH POLA LANTAI LT. DASAR

SKALA 1 : 300

#### FINISHING LANTAI :



LANTAI GRANIT UNPOLISHED  
UK. 60X60 CM



LANTAI GRANIT POLISHED  
UK. 60X60 CM



FLOOR HARDENER

PEMBERI TUGAS



POLITEKNIK NEGERI SRIWIJAYA  
JL. SRIJAYA NEGARA BUKIT BESAR  
KOTA PALEMBANG, SUMATERA SELATAN  
KODE POS 30139

JURUSAN :

DIII TEKNIK SIPIL  
KONSENTRASI BANGUNAN GEDUNG

KEGIATAN :

TUGAS AKHIR  
PERANCANGAN GEDUNG LABORATORIUM  
DAN BENGKEL E2 PRASARANA KAMPUS  
TEACHING INDUSTRY  
POLITEKNIK NEGERI SRIWIJAYA - PALEMBANG

KOTA PALEMBANG

PROVINSI SUMATERA SELATAN

Menyetujui/Memeriksa

PEMBIMBING 1

SOEGENG HARIJADI, S.T., M.T.  
NIP. 196103181985031002

Menyetujui/Memeriksa

PEMBIMBING 2

AKHMAD MIRZA, S.T., M.T.  
NIP. 197008151996031002

Direncanakan :

Tanda Tangan

REZA ISMAIL  
NEM 062030100599

Direncanakan :

Tanda Tangan

WINDA  
NEM : 062030100603

Keterangan Gambar :

DENAH POLA LANTAI LT. DASAR

Skala :

1 : 300

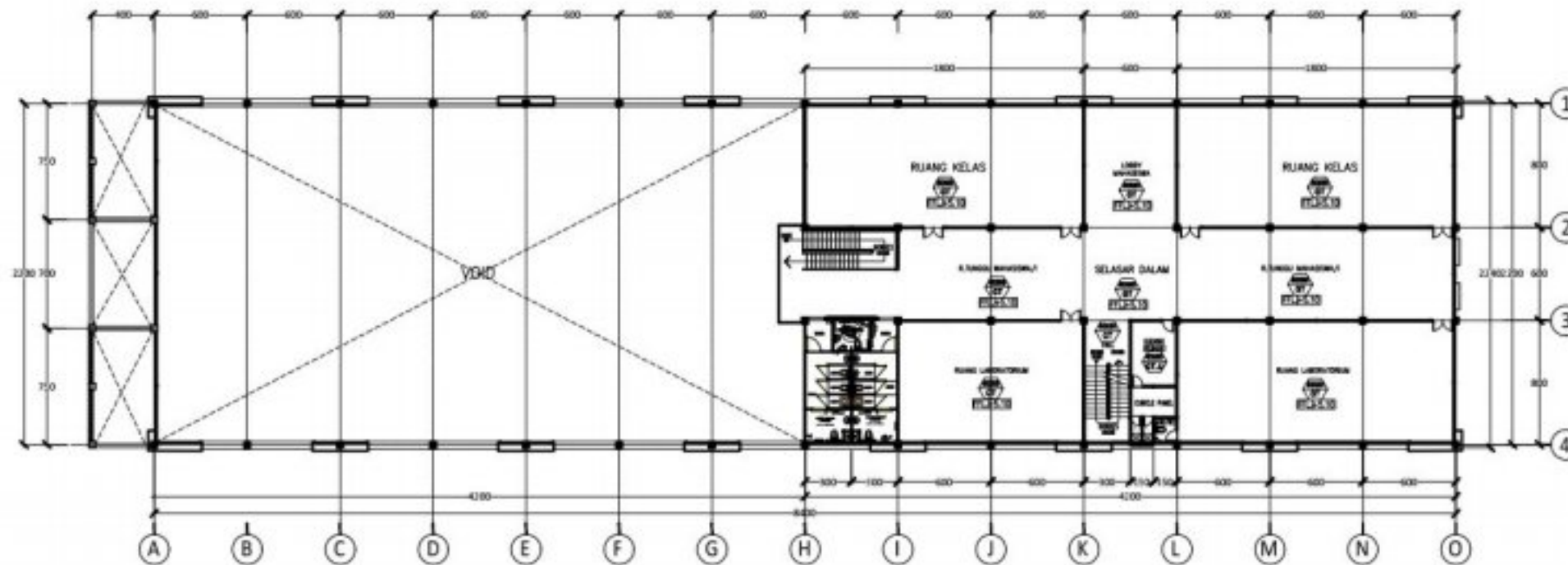
Kode Gambar :

ARS

Lembar :


43

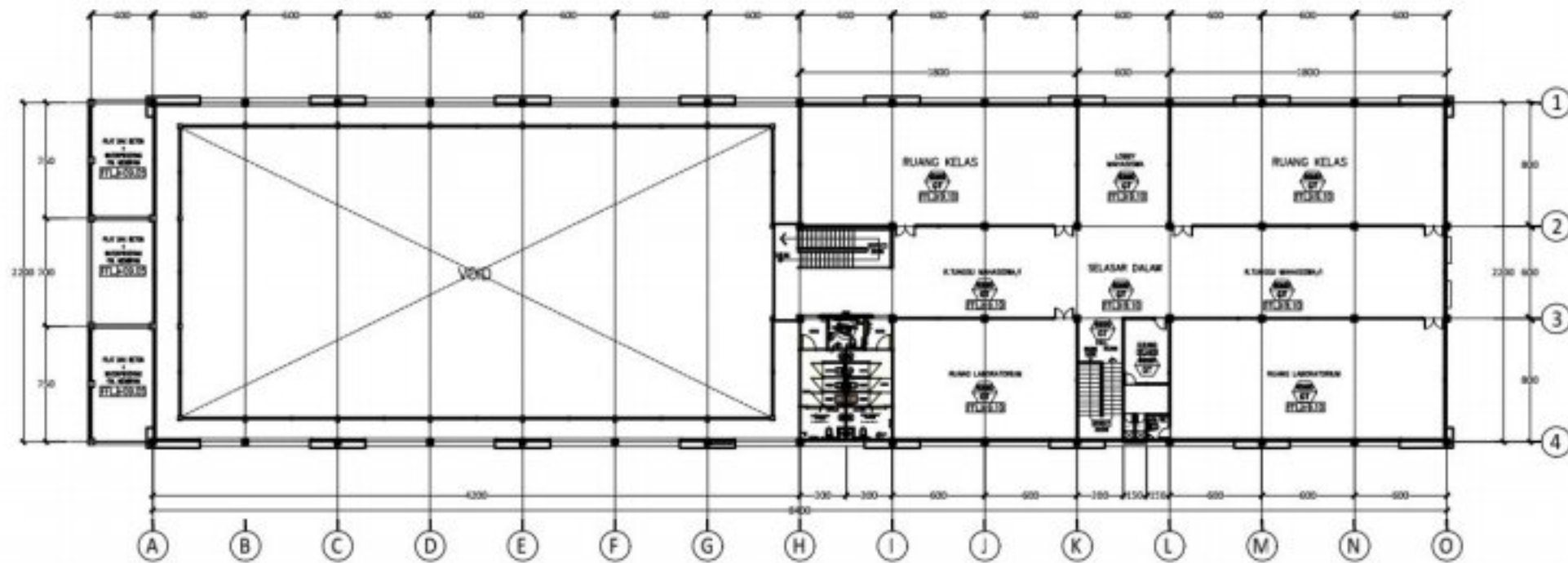




**DENAH POLA LANTAI LT. SATU**  
 SKALA 1 : 300

<b>FINISHING LANTAI :</b>	
<b>GT.U</b> 60X60	LANTAI GRANIT UNPOLISHED UK. 60X60 CM
<b>GT</b> 60X60	LANTAI GRANIT POLISHED UK. 60X60 CM

<b>PEMBERI TUGAS</b>		
 POLITEKNIK NEGERI SRIWIJAYA JL. SRIJAYA NEGERA BUKIT BESAR KOTA PALEMBANG, SUMATERA SELATAN KODE POS 30139		
JURUSAN :		
DIII TEKNIK SIPIL KONSENTRASI BANGUNAN GEDUNG		
KEGIATAN :		
TUGAS AKHIR PERANCANGAN GEDUNG LABORATORIUM DAN BENGKEL E2 PRASARANA KAMPUS TEACHING INDUSTRY POLITEKNIK NEGERI SRIWIJAYA - PALEMBANG		
KOTA	PALEMBANG	
PROVINSI	SUMATERA SELATAN	
	Menyetujui/Memeriksa	
	PEMBIMBING 1	
	<u>SOEGENG HARIJADI, S.T., M.T.</u> NIP. 196103181985031002	
	Menyetujui/Memeriksa	
	PEMBIMBING 2	
	<u>AKHMAD MIRZA, S.T., M.T.</u> NIP. 197008151996031002	
Disarankan:	Tanda Tangan	
	<u>REZA ISMAIL</u> NEM 062030100599	
Disarankan:	Tanda Tangan	
	<u>WINDA</u> NEM : 062030100603	
Keterangan Gambar :		
DENAH POLA LANTAI LT. SATU		
Skala :	Kode Gambar :	Lembar :
1 : 300	ARS	44

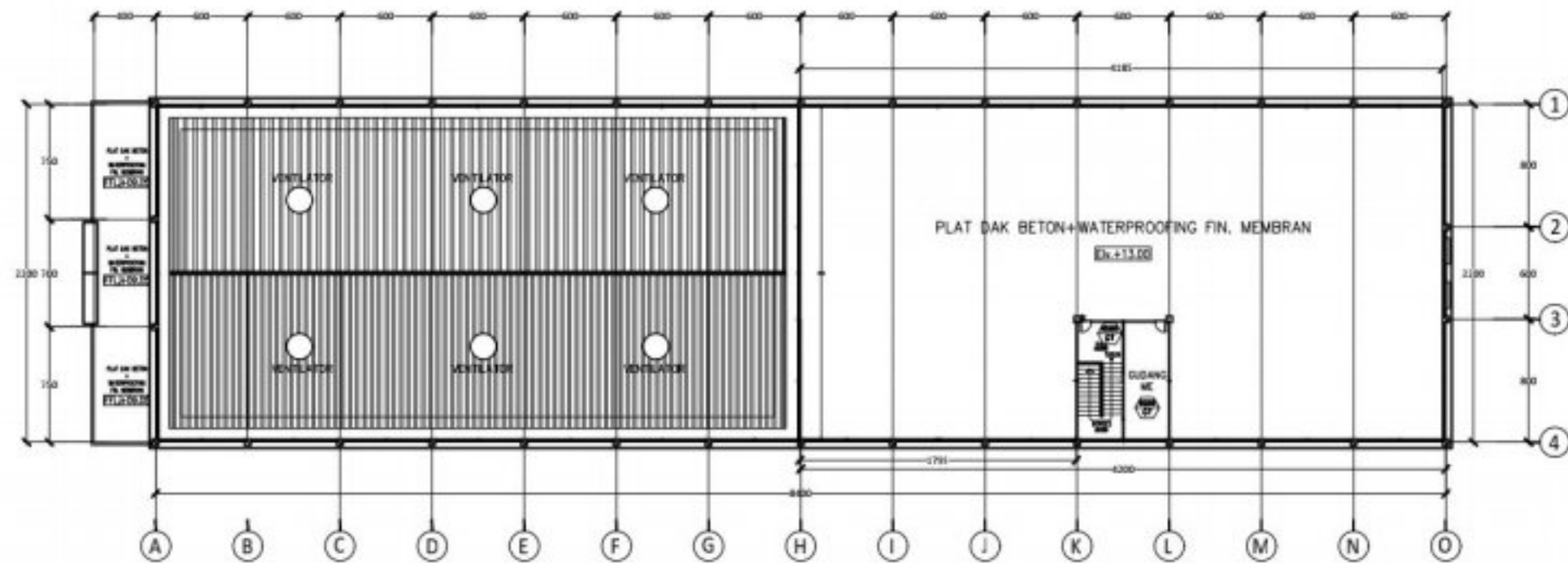


**DENAH POLA LANTAI LT. DUA**  
 SKALA 1 : 300

FINISHING LANTAI :	
	LANTAI GRANIT UNPOLISHED UK. 60X60 CM
	LANTAI GRANIT POLISHED UK. 60X60 CM

PEMBERI TUGAS		
 POLITEKNIK NEGERI SRIWIJAYA JL. SRIJAYA NEGARA BUKIT BESAR KOTA PALEMBANG, SUMATERA SELATAN KODE POS 30139		
JURUSAN :		
DIII TEKNIK SIPIL KONSENTRASI BANGUNAN GEDUNG		
KEGIATAN :		
TUGAS AKHIR PERANCANGAN GEDUNG LABORATORIUM DAN BENGKEL E2 PRASARANA KAMPUS TEACHING INDUSTRY POLITEKNIK NEGERI SRIWIJAYA - PALEMBANG		
KOTA	PALEMBANG	
PROVINSI	SUMATERA SELATAN	
	Menyetujui/Memeriksa	
	PEMBIMBING 1	
	<u>SOEGENG HARIJADI, S.T., M.T.</u> NIP. 196103181985031002	
	Menyetujui/Memeriksa	
	PEMBIMBING 2	
	<u>AKHMAD MIRZA, S.T., M.T.</u> NIP. 197008151996031002	
Disarankan:	Tanda Tangan	
	<u>REZA ISMAIL</u> NEM 062030100599	
Disarankan:	Tanda Tangan	
	<u>WINDA</u> NEM : 062030100603	
Keterangan Gambar :		
DENAH POLA LANTAI LT. DUA		
Skala :	Kode Gambar :	Lembar :
1 : 300	ARS	45

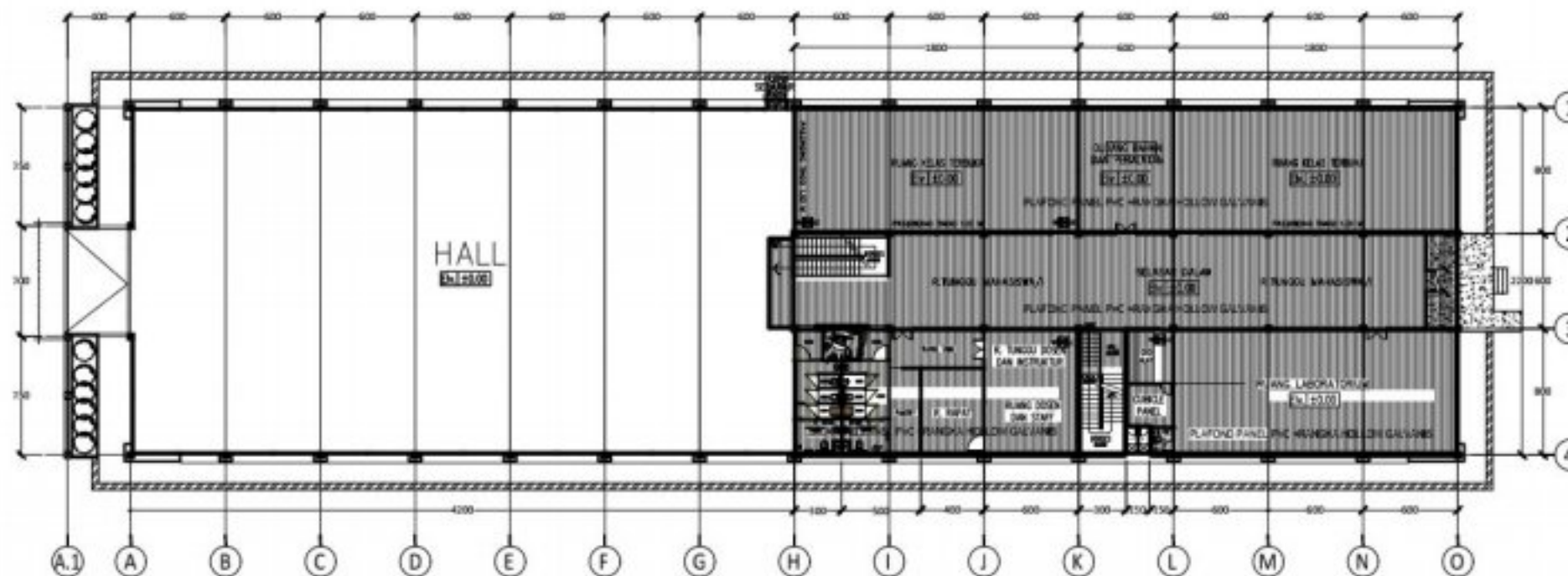




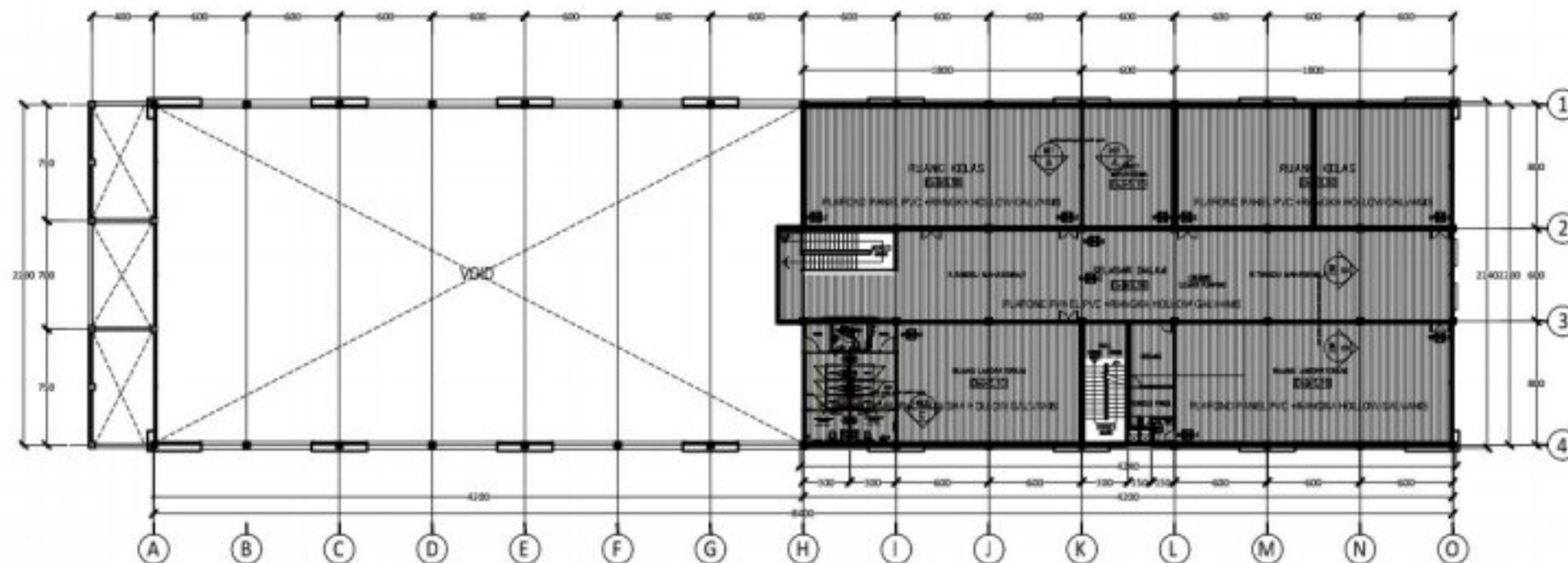
**DENAH POLA LANTAI ELV. + 13.10**  
 SKALA 1 : 300

FINISHING LANTAI :	
	LANTAI GRANIT UNPOLISHED UK. 60X60 CM
	LANTAI GRANIT POLISHED UK. 60X60 CM

PEMBERI TUGAS		
 POLITEKNIK NEGERI SRIWIJAYA JL. SRIJAYA NEGARA BUKIT BESAR KOTA PALEMBANG, SUMATERA SELATAN KODE POS 30139		
JURUSAN :		
DIII TEKNIK SIPIL KONSENTRASI BANGUNAN GEDUNG		
KEGIATAN :		
TUGAS AKHIR PERANCANGAN GEDUNG LABORATORIUM DAN BENGKEL E2 PRASARANA KAMPUS TEACHING INDUSTRY POLITEKNIK NEGERI SRIWIJAYA - PALEMBANG		
KOTA	PALEMBANG	
PROVINSI	SUMATERA SELATAN	
	Menyetujui/Memeriksa	
	PEMBIMBING 1	
	<u>SOEGENG HARIJADI, S.T., M.T.</u> NIP. 196103181985031002	
	Menyetujui/Memeriksa	
	PEMBIMBING 2	
	<u>AKHMAD MIRZA, S.T., M.T.</u> NIP. 197008151996031002	
Disarankan:	Tanda Tangan	
	<u>REZA ISMAIL</u> NEM 062030100599	
Disarankan:	Tanda Tangan	
	<u>WINDA</u> NEM : 062030100603	
Keterangan Gambar :		
DENAH POLA LANTAI ELV. + 13.10		
Skala :	Kode Gambar :	Lembar :
1 : 300	ARS	46



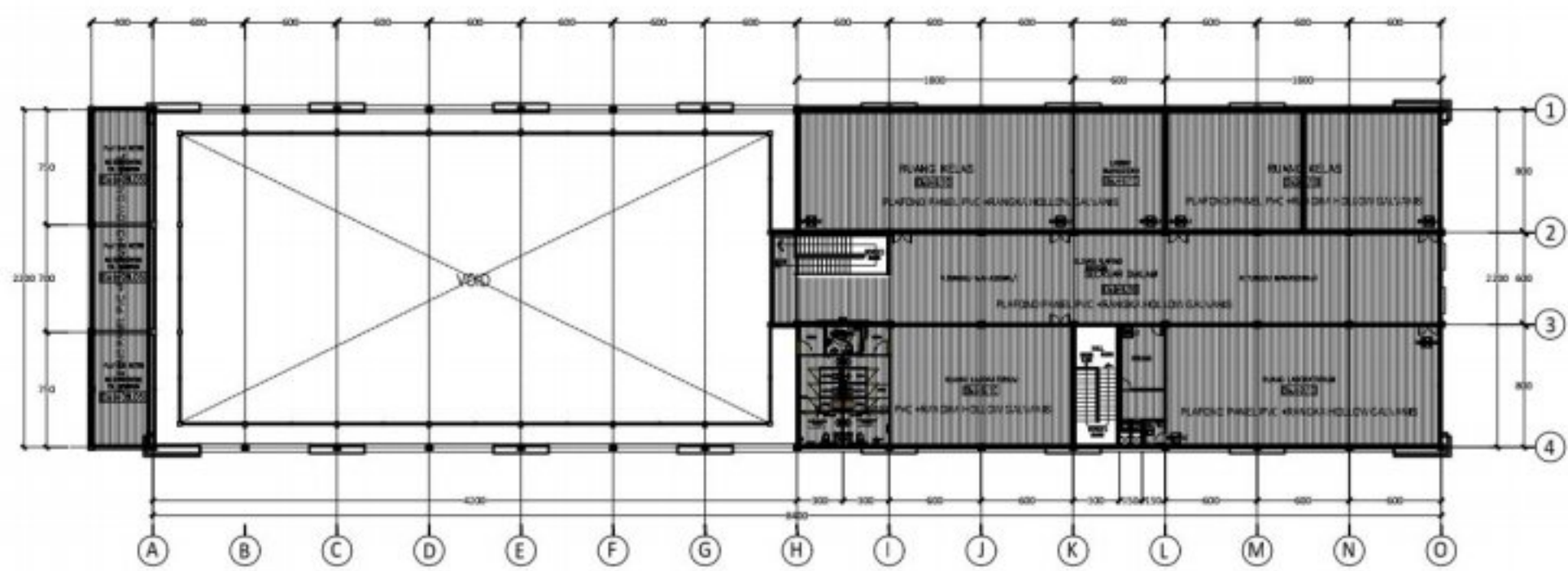
**DENAH PLAFON LANTAI DASAR**  
 SKALA 1 : 300



**DENAH PLAFON LANTAI SATU**  
 SKALA 1 : 300

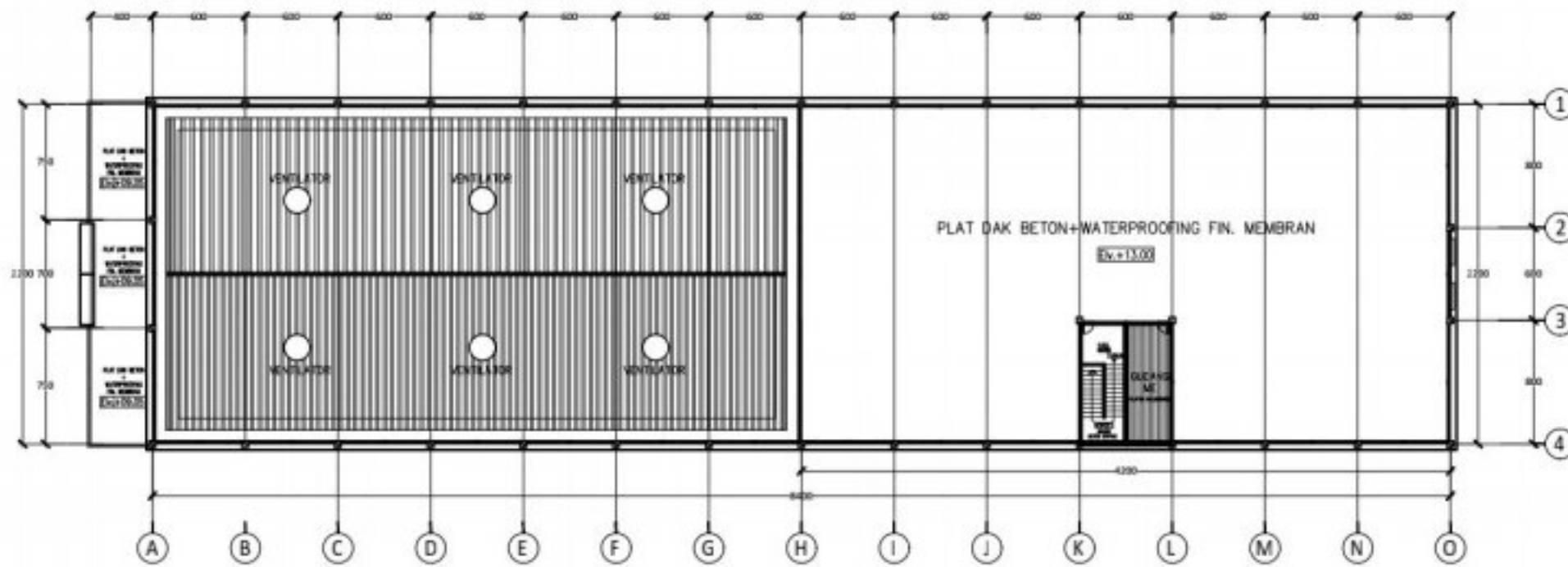
PEMBERI TUGAS		
POLITEKNIK NEGERI SRIWIJAYA JL. SRIJAYA NEGARA BUKIT BESAR KOTA PALEMBANG, SUMATERA SELATAN KODE POS 30139		
JURUSAN :		
DIII TEKNIK SIPIL KONSENTRASI BANGUNAN GEDUNG		
KEGIATAN		
TUGAS AKHIR PERANCANGAN GEDUNG LABORATORIUM DAN BENGKEL E2 PRASARANA KAMPUS TEACHING INDUSTRY POLITEKNIK NEGERI SRIWIJAYA - PALEMBANG		
KOTA : PALEMBANG		
PROVINSI : SUMATERA SELATAN		
Merryctaji/Memeriksa		
PEMBIMBING 1		
<u>SOEGENG HARUADI, S.T., M.T.</u> NIP. 198101131985011002		
Merryctaji/Memeriksa		
PEMBIMBING 2		
<u>AKHMAD MIRZA, S.T., M.T.</u> NIP. 197008151996031002		
Direkanakan :	Tanda Tangan	
<u>REZA ISMAIL</u> NIM : 062030100599		
Direkanakan :	Tanda Tangan	
WINDA NIM : 062030100603		
Keterangan Gambar :		
DENAH PLAFON LANTAI SATU		
Skala :	Kode Gambar :	Lembar :
1 : 300	ARS	48






**DENAH PLAFON LANTAI DUA**  
 SKALA 1 : 300

PEMBERI TUGAS		
 POLITEKNIK NEGERI SRIWIJAYA JL. SRIJAYA NEGARA BUKIT BESAR KOTA PALEMBANG, SUMATERA SELATAN KODE POS 30139		
JURUSAN :		
DIII TEKNIK SIPIL KONSENTRASI BANGUNAN GEDUNG		
KEGIATAN		
TUGAS AKHIR PERANCANGAN GEDUNG LABORATORIUM DAN BENGKEL E2 PRASARANA KAMPUS TEACHING INDUSTRY POLITEKNIK NEGERI SRIWIJAYA - PALEMBANG		
KOTA : PALEMBANG		
PROVINSI : SUMATERA SELATAN		
Merryctaji/Memeriksa		
PEMBIMBING 1		
<u>SOEGENG HARUADI, S.T., M.T.</u> NIP. 198101131985031002		
Merryctaji/Memeriksa		
PEMBIMBING 2		
<u>AKHMAD MIRZA, S.T., M.T.</u> NIP. 197008151996031002		
Direkanakan :	Tanda Tangan	
<u>REZA ISMAIL</u> NIM : 062030100599		
Direkanakan :	Tanda Tangan	
WINDA NIM : 062030100603		
Keterangan Gambar :		
DENAH PLAFON LANTAI DUA		
Skala :	Kode Gambar :	Lembar :
1 : 300	ARS	49

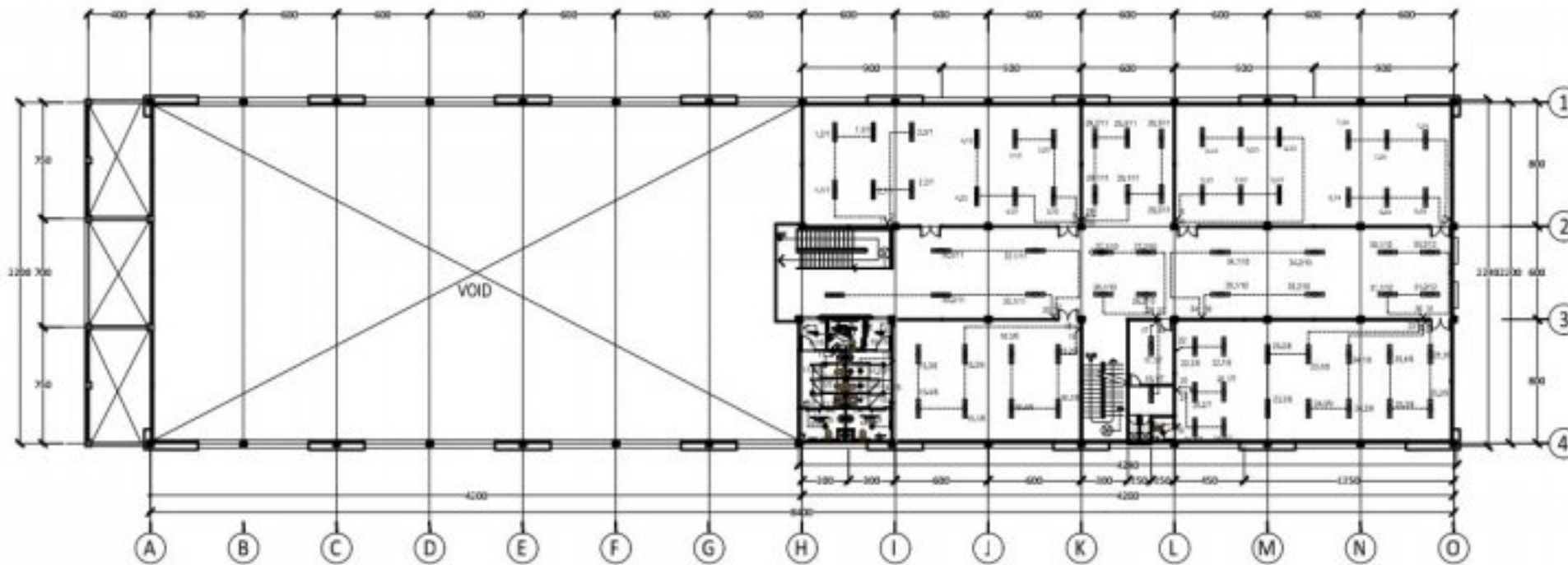


**DENAH PLAFON ELV. + 13.10**  
 SKALA 1 : 300

PEMBERI TUGAS		
 POLITEKNIK NEGERI SRIWIJAYA JL. SRIJAYA NEGARA BUKIT BESAR KOTA PALEMBANG, SUMATERA SELATAN KODE POS 30139		
JURUSAN :		
DIII TEKNIK SIPIL KONSENTRASI BANGUNAN GEDUNG		
KEGIATAN		
TUGAS AKHIR PERANCANGAN GEDUNG LABORATORIUM DAN BENGKEL E2 PRASARANA KAMPUS TEACHING INDUSTRY POLITEKNIK NEGERI SRIWIJAYA - PALEMBANG		
KOTA : PALEMBANG		
PROVINSI : SUMATERA SELATAN		
Merryctaji/Memeriksa		
PEMBIMBING 1		
<u>SOEGENG HARJADI, S.T., M.T.</u> NIP. 198101131985031002		
Merryctaji/Memeriksa		
PEMBIMBING 2		
<u>AKHMAD MIRZA, S.T., M.T.</u> NIP. 197008151996031002		
Direncanakan :	Tanda Tangan	
<u>REZA ISMAIL</u> NIM : 062030100599		
Direncanakan :	Tanda Tangan	
WINDA NIM : 062030100603		
Keterangan Gambar :		
DENAH PLAFON ELV. + 13.10		
Skala :	Kode Gambar :	Lembar :
1 : 300	ARS	50

**MECHANICAL ELECTRICAL PLUMBING**

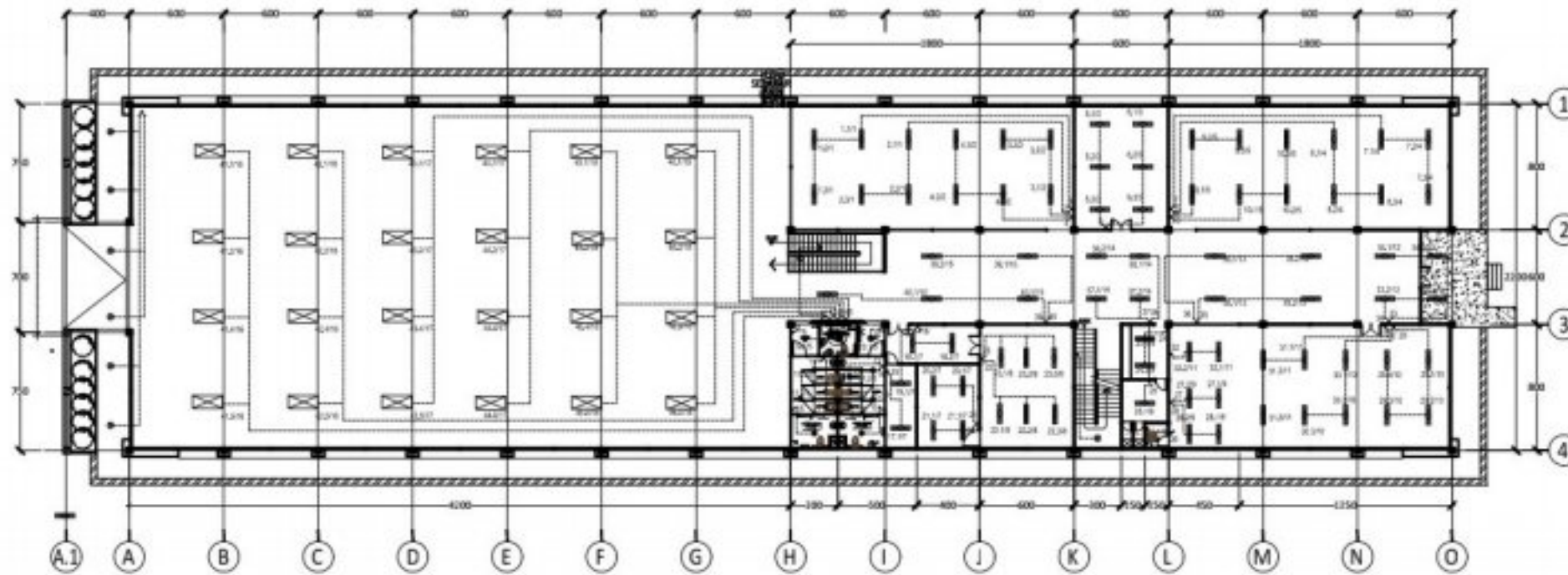




01 DENAH TITIK LAMPU LT. SATU  
 SKALA 1 : 300

CATATAN :

- DOWNLIGHT PLC 1x20W = 15 BH
- RM 2x30W = 74 BH
- ⊗ Lampu Barot = 2 BH
- ✓ SAKLAR TUNGGAL 10 A = 7 BH
- ∨ SAKLAR GANDA 10 A = 15 BH
- ⊗ 2B 2/11 NO SAKLAR NO LAMPUNG GROUP



01 DENAH TITIK LAMPU LT. DASAR  
 SKALA 1 : 300

CATATAN :

- DOWNLIGHT PLC 1x20W = 15 BH
- RM 2x30W = 81 BH
- ⊗ Lampu Sorot 100 W = 24 BH
- ✓ SAKLAR TUNGGAL 10 A = 12 BH
- ∨ SAKLAR GANDA 10 A = 20 BH
- ⊗ 1/1 NO SAKLAR NO LAMPUNG GROUP
- ⊗ Lampu Barot = 8 BH

PEMBERI TUGAS



POLITEKNIK NEGERI SRIWIJAYA  
 JL. SRIJAYA NEGARA BUKIT BESAR  
 KOTA PALEMBANG, SUMATERA SELATAN  
 KODE POS 30139

JURUSAN :

DIII TEKNIK SIPIL  
 KONSENTRASI BANGUNAN GEDUNG

KEGIATAN

TUGAS AKHIR :

PERANCANGAN GEDUNG LABORATORIUM  
 DAN BENGKEL E2 PRASARANA KAMPUS  
 TEACHING INDUSTRY  
 POLITEKNIK NEGERI SRIWIJAYA - PALEMBANG

KOTA : PALEMBANG  
 PROVINSI : SUMATERA SELATAN

Meryatupi/Memeriksa

PEMBIMBING 1

SOEGENG HARJADI, S.T., M.T.  
 NIP. 196101131985031002

Meryatupi/Memeriksa

PEMBIMBING 2

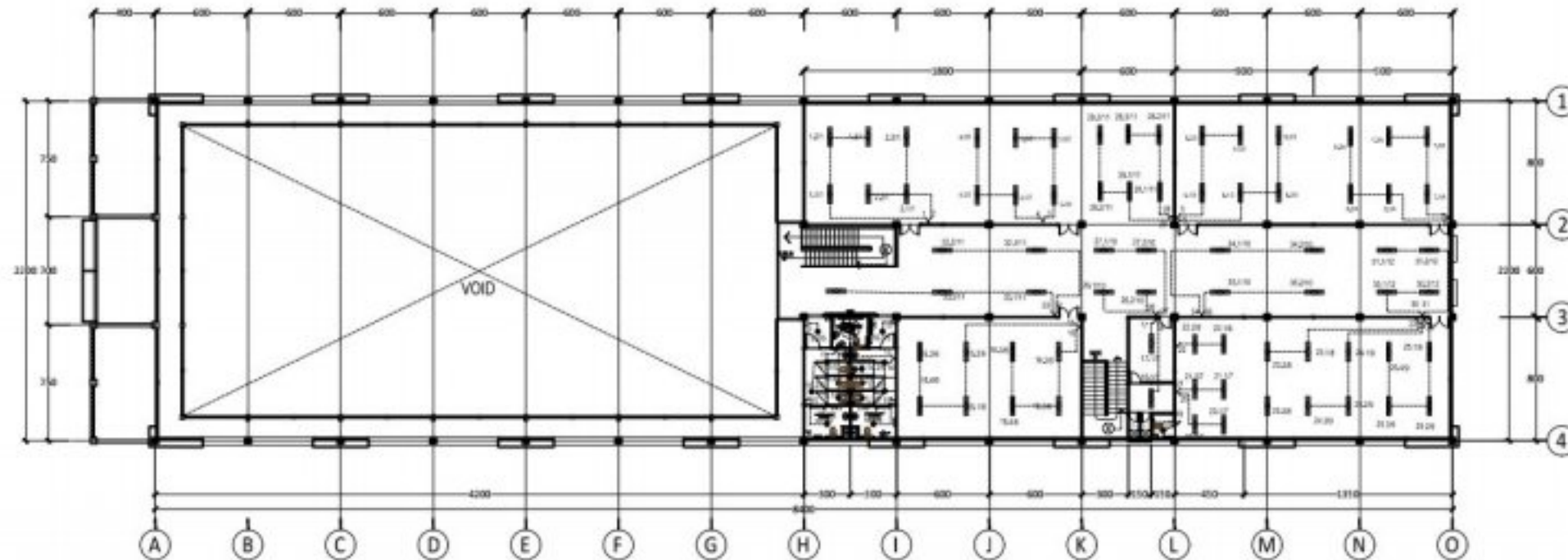
AKHMAD MIRZA, S.T., M.T.  
 NIP. 197008151996031002

Direkanakan :	Tanda Tangan
REZA ISMAIL NIM : 062030100599	
Direkanakan :	Tanda Tangan
WINDA NIM : 062030100603	

Keterangan Gambar :

**DENAH TITIK LAMPU LANTA DASAR & SATU**

Skala :	Kode Gambar :	Lembar :
1 : 300	MEP	01

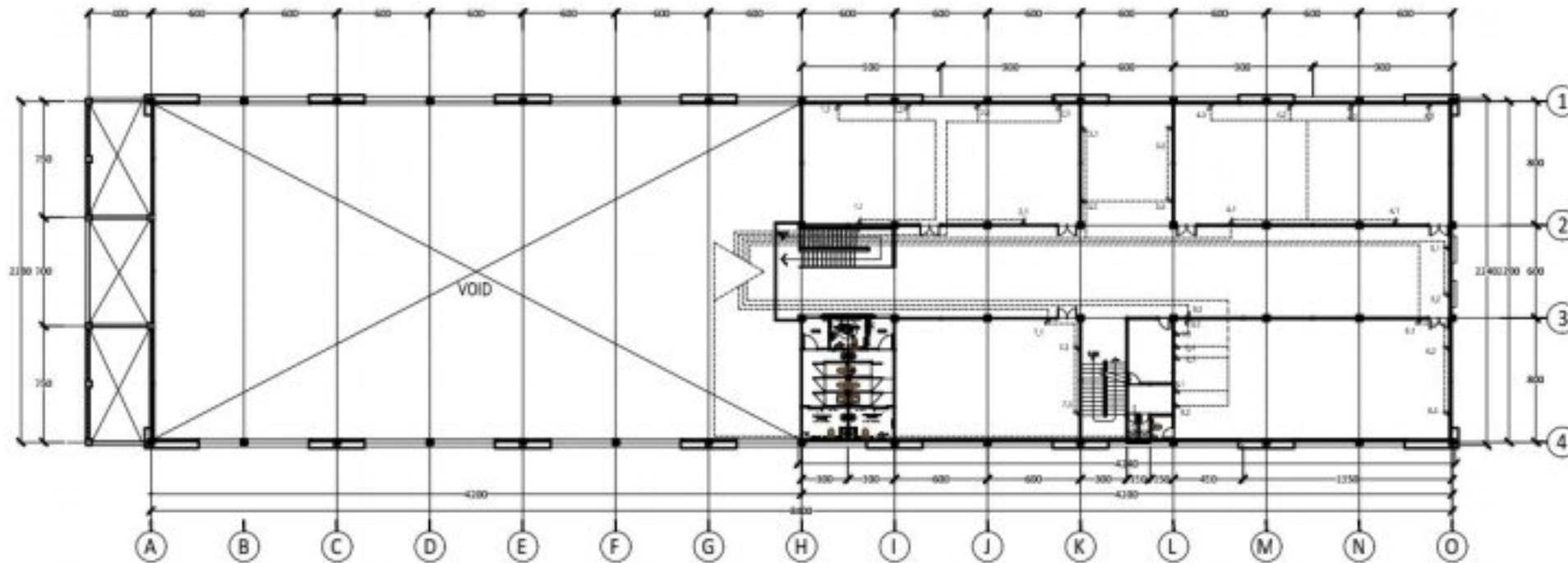


01 DENAH TITIK LAMPU LT. DUA  
 SKALA 1 : 300

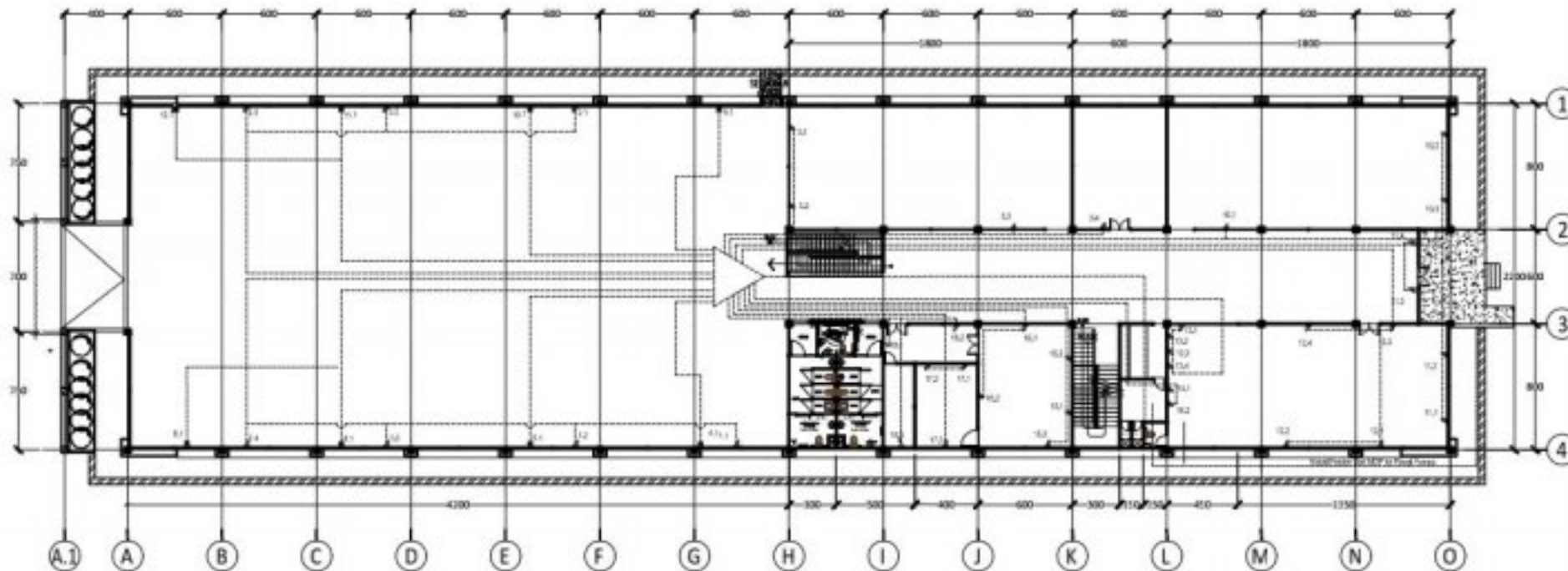
CATATAN :	
⊙ DOWNLIGHT PLC 1x20W = 15 BH	⌋ SAKLAR TUNGGAL 10 A = 7 BH
▬ RM 2x36W = 74 BH	⌋ SAKLAR GANDA 10 A = 15 BH
⊗ Lampu Berol = 2 BH	8.3/4 NO SAKLAR.NO LAMPU/NO GROUP

 <p>POLITEKNIK NEGERI SRIWIJAYA          JL. SRIJAYA NEGARA BUKIT BESAR          KOTA PALEMBANG, SUMATERA SELATAN          KODE POS 30139</p>		
JURUSAN :		
DIII TEKNIK SIPIL KONSENTRASI BANGUNAN GEDUNG		
KEGIATAN :		
TUGAS AKHIR PERANCANGAN GEDUNG LABORATORIUM DAN BENGKEL E2 PRASARANA KAMPUS TEACHING INDUSTRY POLITEKNIK NEGERI SRIWIJAYA - PALEMBANG		
KOTA : PALEMBANG		
PROVINSI : SUMATERA SELATAN		
Menyetujui/Memeriksa		
PEMBIMBING 1		
SOEGENG HARIJADI, S.T., M.T. NIP. 196103181985031002		
Menyetujui/Memeriksa		
PEMBIMBING 2		
AKHMAD MIRZA, S.T., M.T. NIP. 197008151996031002		
Disenakan :	Tanda Tangan	
REZA ISMAIL NIM. 062030100599		
Disenakan :	Tanda Tangan	
WINDA NIM. 062030100603		
Keterangan Gambar		
DENAH TITIK LAMPU LANTAI DUA		
Skala :	Kode Gambar :	Lembar
1 : 300	MEP	02





01 DENAH STOP KONTAK LT. SATU  
SKALA 1 : 300

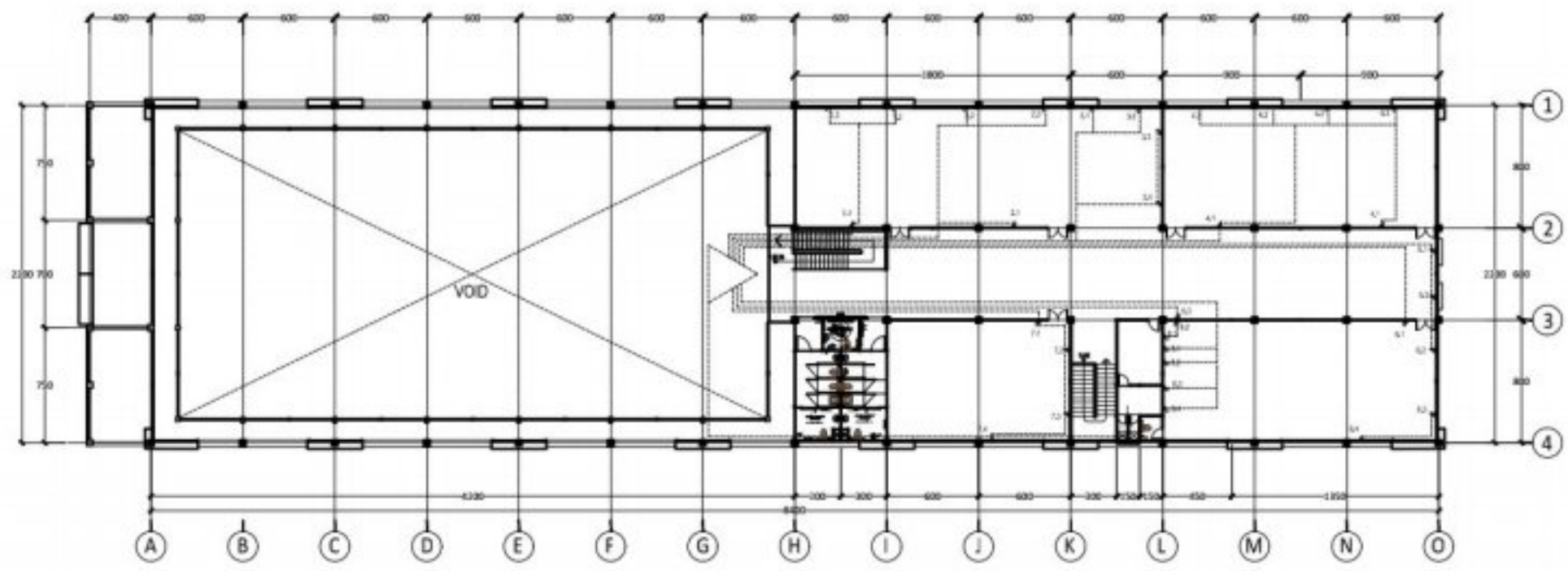


01 DENAH STOP KONTAK LT. DASAR  
SKALA 1 : 300

- ☐ STOP KONTAK 3 FASE  
= 8 BH
- ☐ STOP KONTAK BIASA DI PASANG 40 CM DARI LANTAI  
10 A = 39 BH

PEMBERI TUGAS		
 <p>POLITEKNIK NEGERI SRIWIJAYA JL. SRIJAYA NEGARA BUKIT BESAR KOTA PALEMBANG, SUMATERA SELATAN KODE POS 30139</p>		
JURUSAN :		
DIII TEKNIK SIPIL KONSENTRASI BANGUNAN GEDUNG		
KEGIATAN		
TUGAS AKHIR : PERANCANGAN GEDUNG LABORATORIUM DAN BENGKEL E2 PRASARANA KAMPUS TEACHING INDUSTRY POLITEKNIK NEGERI SRIWIJAYA - PALEMBANG		
KOTA :	PALEMBANG	
PROVINSI :	SUMATERA SELATAN	
	Menyetujui/Memeriksa	
	PEMBIMBING 1	
	<u>SOEGENG HARUADI, S.T., M.T.</u> NIP. 198101131985031002	
	Menyetujui/Memeriksa	
	PEMBIMBING 2	
	<u>AKHMAD MIRZA, S.T., M.T.</u> NIP. 197008151996031002	
Direvisikan :	Tanda Tangan	
	<u>REZA ISMAIL</u> NIM : 062030100599	
Direvisikan :	Tanda Tangan	
	<u>WINDA</u> NIM : 062030100603	
Keterangan Gambar :		
DENAH STOP KONTAK LANTA DASAR & SATU		
Skala :	Kode Gambar :	Lembar :
1 : 300	MEP	03



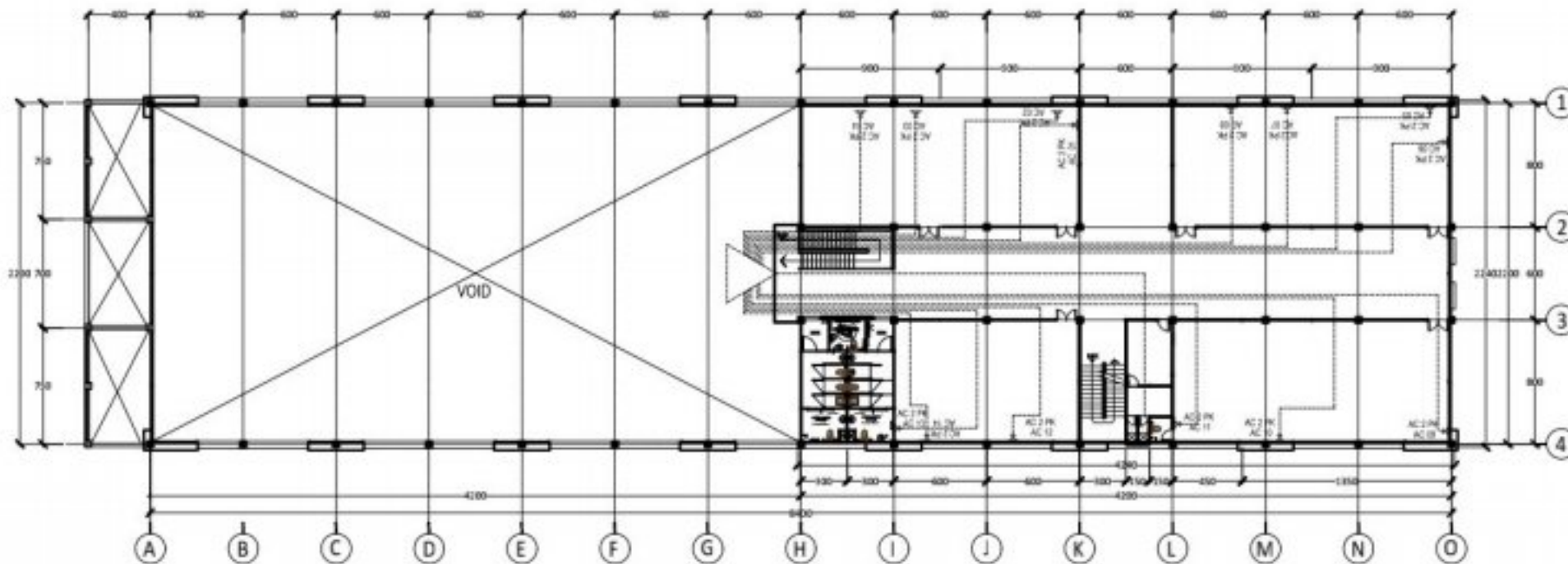


01  
MLSR  
**DENAH STOP KONTAK LT. DUA**  
SKALA 1 : 300

CATATAN

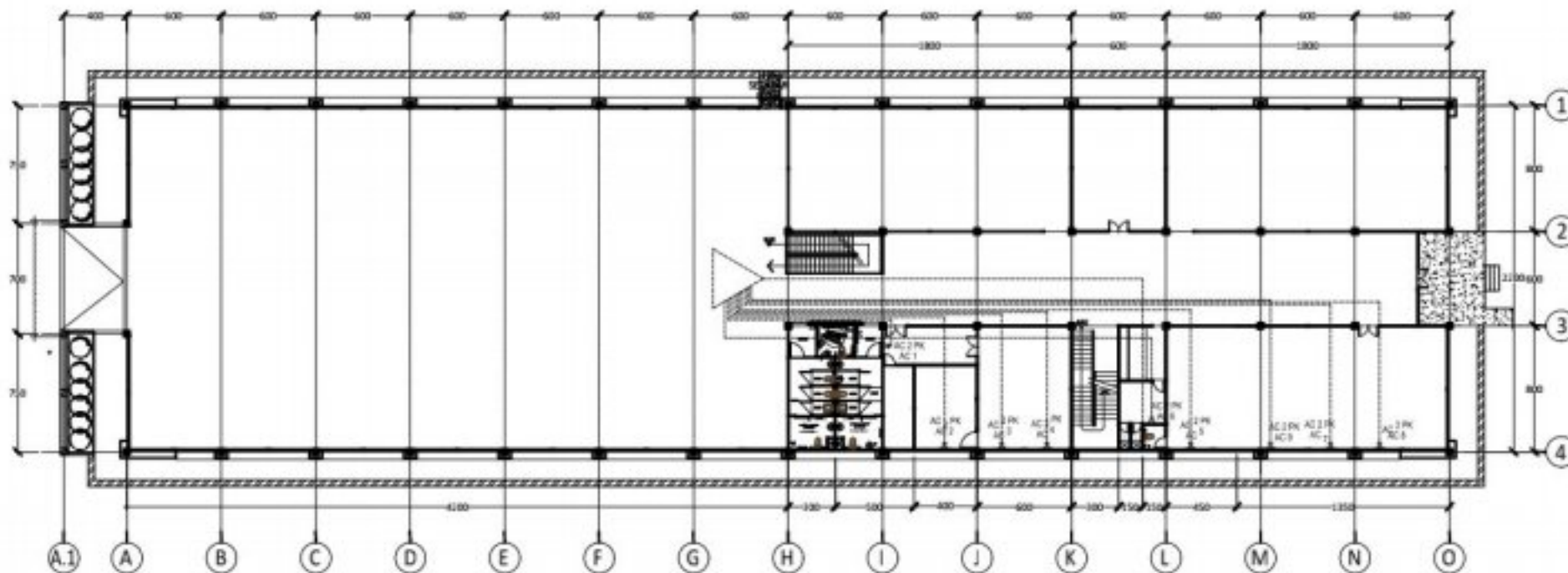
S<sub>1</sub> STOP KONTAK BIASA DI PASANG 40 CM DARI LANTAI  
10 A = 33 BH

 POLITEKNIK NEGERI SRIWIJAYA JL. SRIJAYA NEGARA BUKIT BESAR KOTA PALEMBANG, SUMATERA SELATAN KODE POS 30139		
JURUSAN :		
DII TEKNIK SIPIL KONSENTRASI BANGUNAN GEDUNG		
KEGIATAN :		
TUGAS AKHIR PERANCANGAN GEDUNG LABORATORIUM DAN BENGKEL E2 PRASARANA KAMPUS TEACHING INDUSTRY POLITEKNIK NEGERI SRIWIJAYA - PALEMBANG		
KOTA : PALEMBANG		
PROVINSI : SUMATERA SELATAN		
Menyetujui/Memeriksa PEMBIMBING 1		
SOEGENG HARIJADI, S.T., M.T. NIP. 196103181985031002		
Menyetujui/Memeriksa PEMBIMBING 2		
AKHMAD MIRZA, S.T., M.T. NIP. 197008151996031002		
Disenakan :	Tanda Tangan	
REZA ISMAIL NIM. 062030100599		
Disenakan :	Tanda Tangan	
WINDA NIM. 062030100603		
Keterangan Gambar		
<b>DENAH STOP KONTAK LANTAI DUA</b>		
Skala :	Kode Gambar :	Lembar :
1 : 300	MEP	04



01 DENAH STOP KONTAK AC LT. SATU  
 PL 01 SKALA 1 : 300

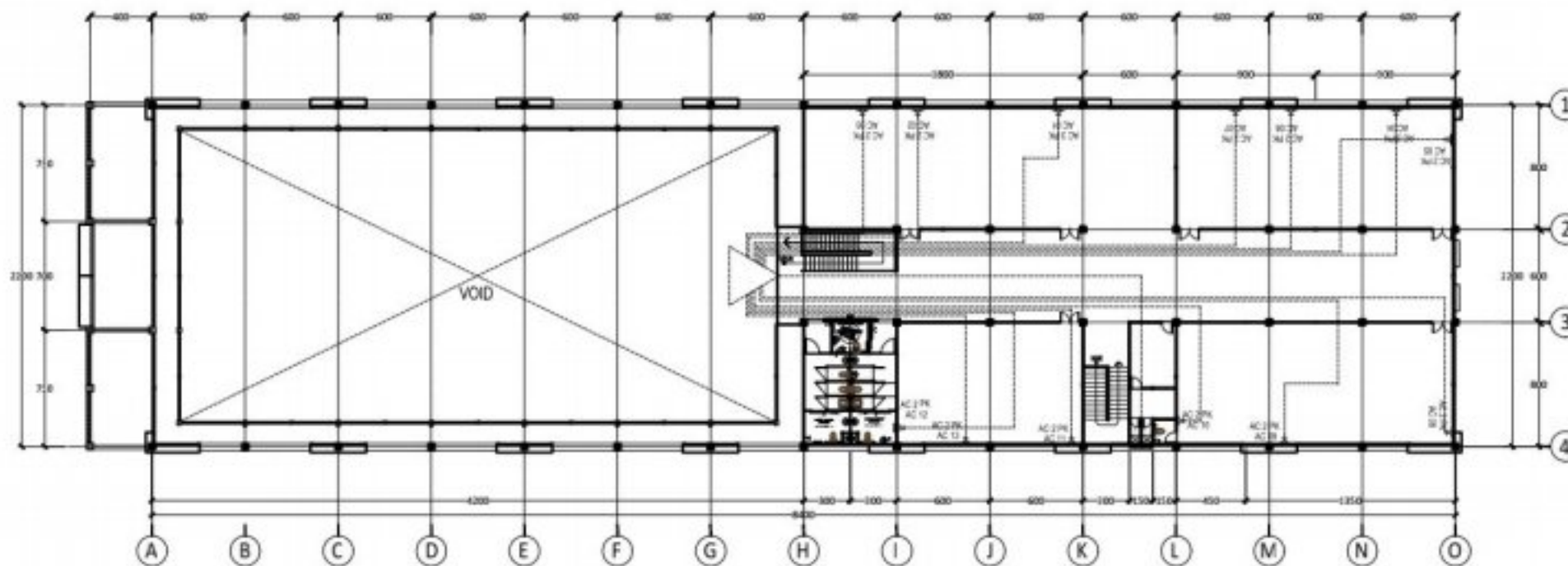
CATATAN:  
 AC 1 PK AC 11 STOP KONTAK AC 2 PK = 14 BH



01 DENAH STOP KONTAK AC LT. DASAR  
 PL 01 SKALA 1 : 300

CATATAN:  
 AC 1 PK AC 11 STOP KONTAK AC 2 PK = 9 BH

PEMBERI TUGAS		
 POLITEKNIK NEGERI SRIWIJAYA JL. SRIJAYA NEGARA BUKIT BESAR KOTA PALEMBANG, SUMATERA SELATAN KODE POS 30139		
JURUSAN :		
DIII TEKNIK SIPIL KONSENTRASI BANGUNAN GEDUNG		
KEGIATAN		
TUGAS AKHIR :		
PERANCANGAN GEDUNG LABORATORIUM DAN BENGKEL E2 PRASARANA KAMPUS TEACHING INDUSTRY POLITEKNIK NEGERI SRIWIJAYA - PALEMBANG		
KOTA :	PALEMBANG	
PROVINSI :	SUMATERA SELATAN	
	Menyetujui/Memeriksa	
	PEMBIMBING 1	
	SOEGENG HARJADI, S.T., M.T. NIP. 196101131985031002	
	Menyetujui/Memeriksa	
	PEMBIMBING 2	
	AKHMAD MIRZA, S.T., M.T. NIP. 197008151996031002	
Direncanakan :	Tanda Tangan	
	REZA ISMAIL NIM : 062030100599	
Direncanakan :	Tanda Tangan	
	WINDA NIM : 062030100603	
Keterangan Gambar :		
DENAH STOP KONTAK AC LANTAI DASAR & SATU		
Skala :	Kode Gambar :	Lembar :
1 : 300	MEP	05



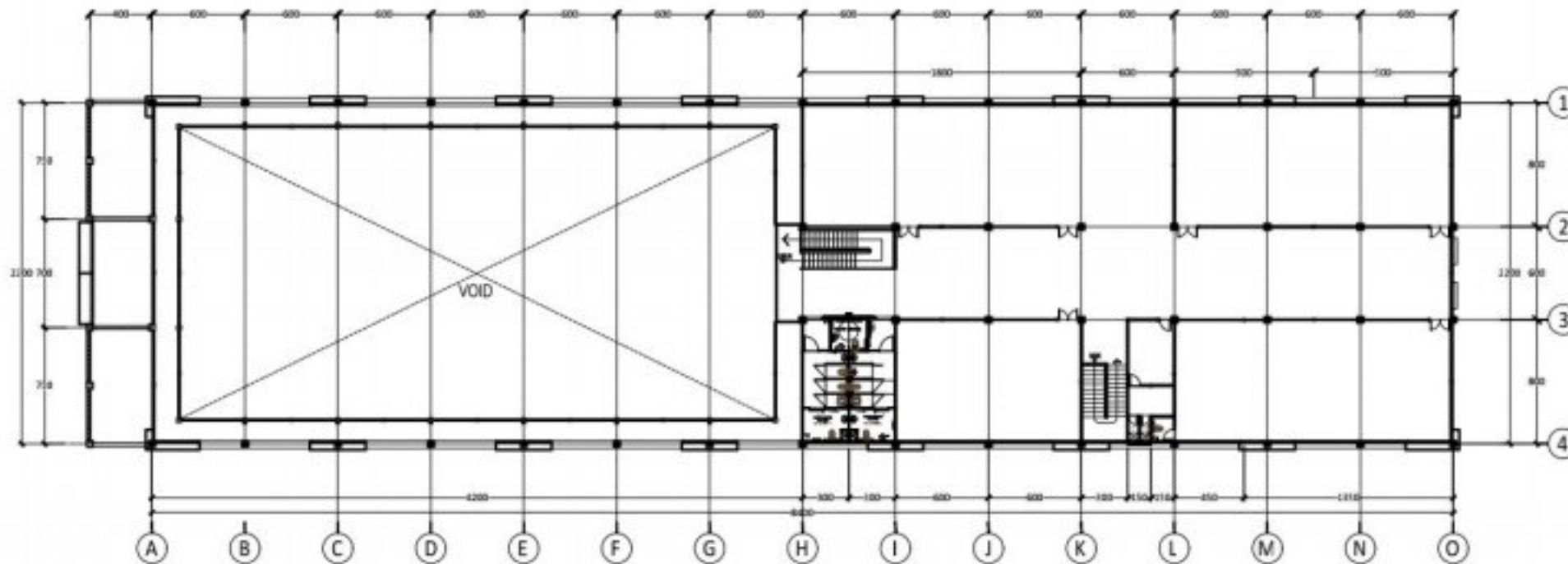
01 DENAH STOP KONTAK AC LT. DUA  
 PUSK SKALA 1 : 300

CATATAN :

- ▲ AC 1 PK AC 01 STOP KONTAK AC 3 PK = 1 BH
- ▲ AC 2 PK AC 01 STOP KONTAK AC 2 PK = 12 BH

PEMBERI TUGAS		
 <p>POLITEKNIK NEGERI SRIWIJAYA        JL. SRIJAYA NEGARA BUKIT BESAR        KOTA PALEMBANG, SUMATERA SELATAN        KODE POS 30139</p>		
JURUSAN :		
DIII TEKNIK SIPIL KONSENTRASI BANGUNAN GEDUNG		
KEGIATAN		
TUGAS AKHIR : PERANCANGAN GEDUNG LABORATORIUM DAN BENGKEL E2 PRASARANA KAMPUS TEACHING INDUSTRY POLITEKNIK NEGERI SRIWIJAYA - PALEMBANG		
KOTA : PALEMBANG		
PROVINSI : SUMATERA SELATAN		
Merryctaji/Memeriksa		
PEMBIMBING 1		
SOEGENG HARUADI, S.T., M.T. NIP. 198101131985031002		
Merryctaji/Memeriksa		
PEMBIMBING 2		
AKHMAD MIRZA, S.T., M.T. NIP. 197008151996031002		
Direkanakan :	Tanda Tangan	
	REZA ISMAIL NIM : 062030100599	
Direkanakan :	Tanda Tangan	
	WINDA NIM : 062030100603	
Keterangan Gambar :		
DENAH STOP KONTAK AC LANTAI DUA		
Skala :	Kode Gambar	Lembar :
1 : 300	MEP	06





01 DENAH RENC. PEMIPAAN AIR BERSIH LT. 02  
 08 SKALA 1 : 300

**CATATAN :**

- |                 |                                  |
|-----------------|----------------------------------|
| CL = CLOSET     | $\phi 1''$ = PIPA PPR DIA 1"     |
| JS = JET SHOWER | $\phi 2''$ = PIPA PPR DIA 2"     |
| UR = URINOIR    | $\phi 1/2''$ = PIPA PVC DIA 1/2" |
| WF = WASTAFEL   |                                  |

PEMBERI TUGAS



POLITEKNIK NEGERI SRIWIJAYA  
 JL. SRIJAYA NEGARA BUKIT BESAR  
 KOTA PALEMBANG, SUMATERA SELATAN  
 KODE POS 30139

JURUSAN :

DIII TEKNIK SIPIL  
 KONSENTRASI BANGUNAN GEDUNG

KEGIATAN

TUGAS AKHIR :  
 PERANCANGAN GEDUNG LABORATORIUM  
 DAN BENGKEL E2 PRASARANA KAMPUS  
 TEACHING INDUSTRY  
 POLITEKNIK NEGERI SRIWIJAYA - PALEMBANG

KOTA : PALEMBANG

PROVINSI : SUMATERA SELATAN

Menyetujui/Memeriksa

PEMBIMBING 1

SOEGENG HARJADI, S.T., M.T.  
 NIP. 196101111985031002

Menyetujui/Memeriksa

PEMBIMBING 2

AKHMAD MIRZA, S.T., M.T.  
 NIP. 197008151996031002

Direkanakan :

Tanda Tangan

REZA ISMAIL  
 NIM : 062030100599

Direkanakan :

Tanda Tangan

WINDA  
 NIM : 062030100603

Keterangan Gambar :

DENAH PEMIPAAN AIR BERSIH  
 LANTA DUA

Skala :  
 1 : 300

Kode Gambar :  
 MEP

Lembar :  
 08

PEMBERI TUGAS



POLITEKNIK NEGERI SRIWIJAYA  
JL. SRIJAYA NEGARA BUKIT BESAR  
KOTA PALEMBANG, SUMATERA SELATAN  
KODE POS 30139

JURUSAN :

DIII TEKNIK SIPIL  
KONSENTRASI BANGUNAN GEDUNG

KEGIATAN

TUGAS AKHIR :  
PERANCANGAN GEDUNG LABORATORIUM  
DAN BENGKEL E2 PRASARANA KAMPUS  
TEACHING INDUSTRY  
POLITEKNIK NEGERI SRIWIJAYA - PALEMBANG

KOTA : PALEMBANG

PROVINSI : SUMATERA SELATAN

Menyetujui/Memeriksa

PEMBIMBING 1

SOEGENG HARJADI, S.T., M.T.  
NIP. 196101111985031002

Menyetujui/Memeriksa

PEMBIMBING 2

AKHMAD MIRZA, S.T., M.T.  
NIP. 197008151996031002

Direvisikan : Tanda Tangan

REZA ISMAIL  
NIM : 062030100599

Direvisikan : Tanda Tangan

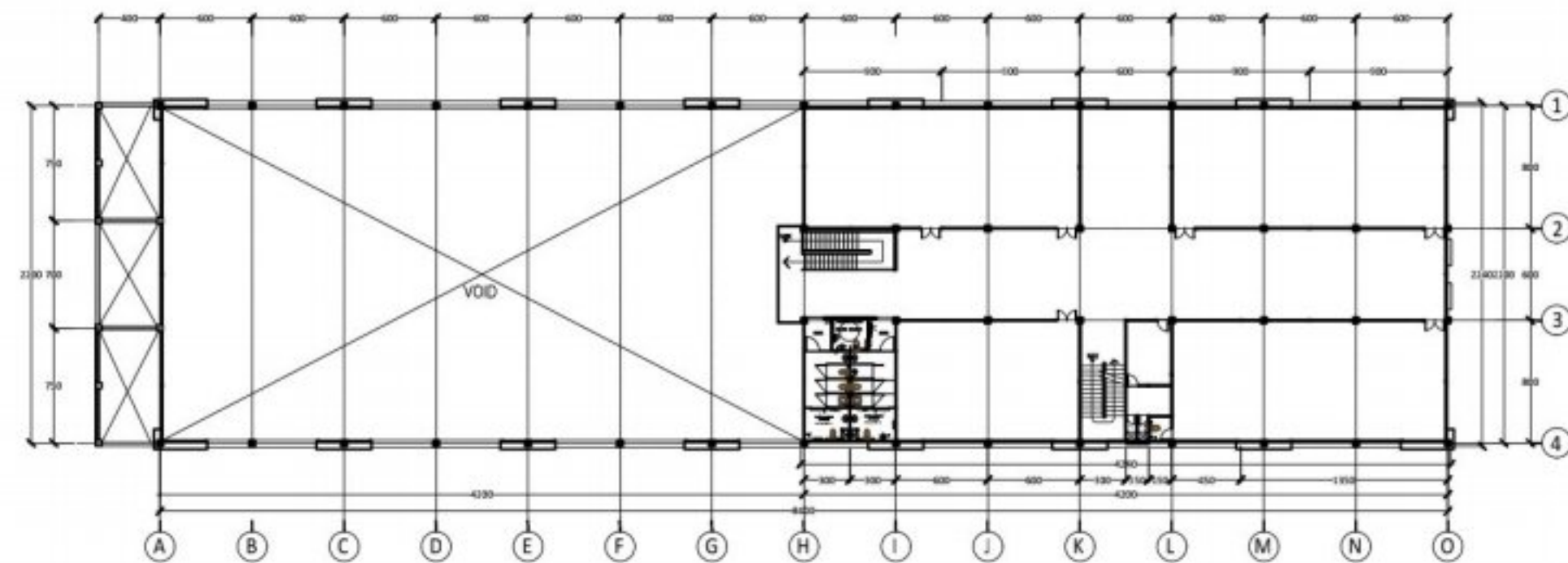
WINDA  
NIM : 062030100603

Keterangan Gambar :

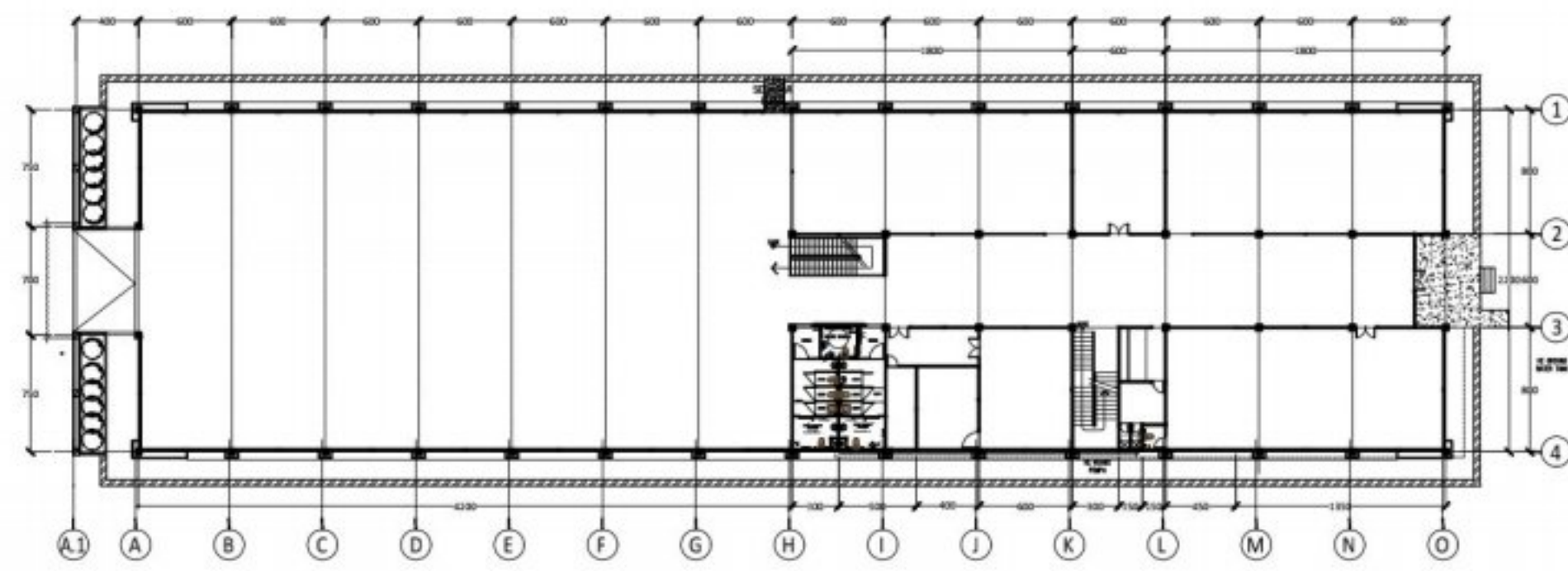
DENAH PEMIPAAN AIR BERSIH  
LANTA DASAR & SATU

Skala : Kode Gambar Lembar :

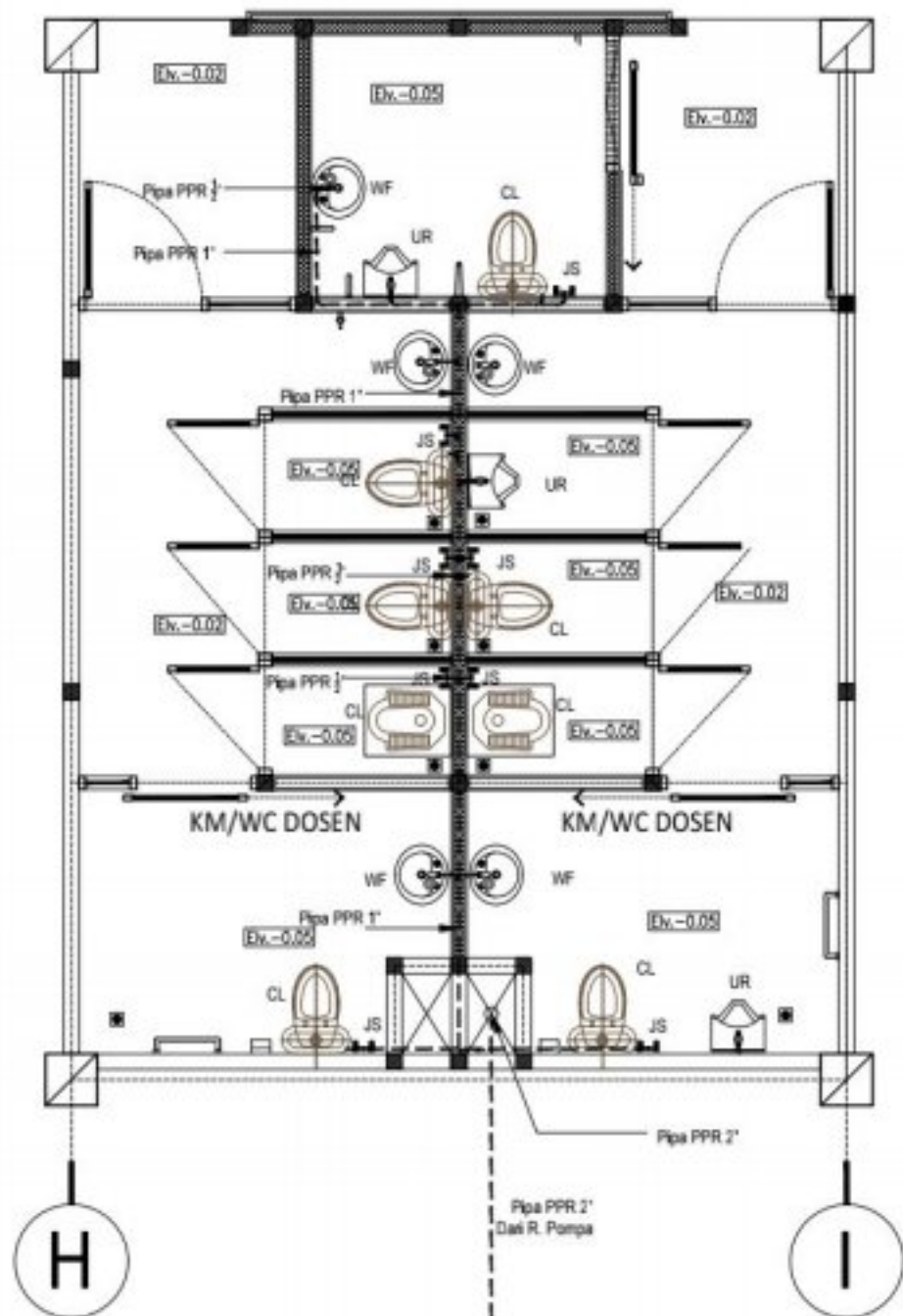
1 : 300 MEP 07



01 DENAH RENC. PEMIPAAN AIR BERSIH LT. 01  
SKALA 1 : 300



01 DENAH RENC. PEMIPAAN AIR BERSIH LT. DASAR  
SKALA 1 : 300

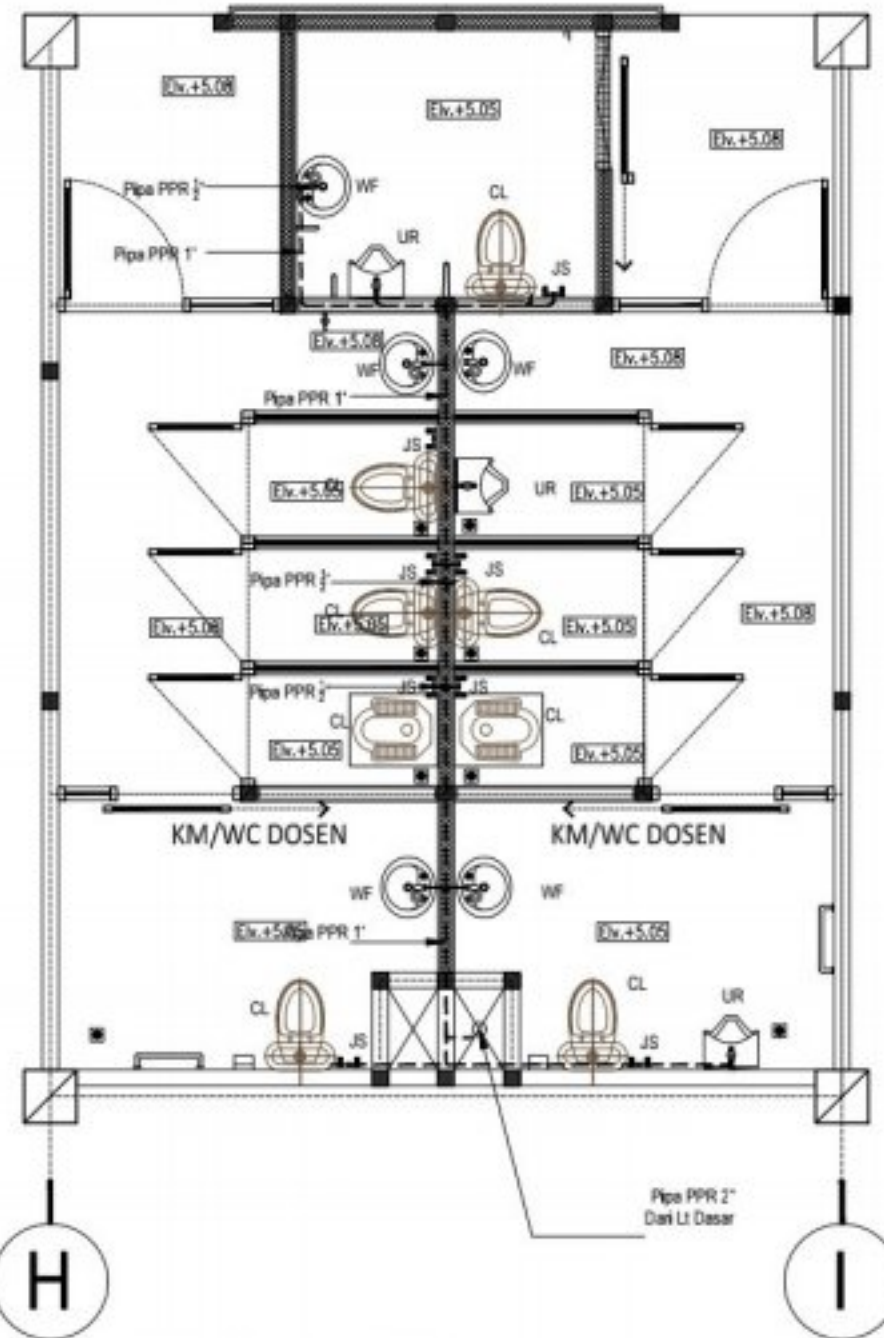


01  
MEP  
DETAIL PEMIPAAN AIR BERSIH LT. DASAR  
SKALA 1 : 50

CATATAN	
CL = CLOSET	φ1" = PIPA PPR DIA 1"
JS = JET SHOWER	φ2" = PIPA PPR DIA 2"
UR = URINOIR	φ1/2" = PIPA PVC DIA 1/2"
WF = WASTAFEL	

PEMBERI TUGAS		
 <p>POLITEKNIK NEGERI SRIWIJAYA JL. SRIJAYA NEGARA BUKIT BESAR KOTA PALEMBANG, SUMATERA SELATAN KODE POS 30139</p>		
JURUSAN :		
DIII TEKNIK SIPIL KONSENTRASI BANGUNAN GEDUNG		
KEGIATAN		
TUGAS AKHIR :		
PERANCANGAN GEDUNG LABORATORIUM DAN BENGKEL E2 PRASARANA KAMPUS TEACHING INDUSTRY POLITEKNIK NEGERI SRIWIJAYA - PALEMBANG		
KOTA :	PALEMBANG	
PROVINSI :	SUMATERA SELATAN	
	Menyetujui/Memeriksa	
	PEMBIMBING 1	
	<u>SOEGENG HARUADI, S.T., M.T.</u> NIP. 198101131985031002	
	Menyetujui/Memeriksa	
	PEMBIMBING 2	
	<u>AKHMAD MIRZA, S.T., M.T.</u> NIP. 197008151996031002	
Direncanakan :	Tanda Tangan	
	<u>REZA ISMAIL</u> NIM : 062030100599	
Direncanakan :	Tanda Tangan	
	<u>WINDA</u> NIM : 062030100603	
Keterangan Gambar :		
DETAIL PEMIPAAN AIR BERSIH LT. DASAR		
Skala :	Kode Gambar :	Lembar :
1 : 50	MEP	09





01  
RUB  
DETAIL PEMIPAAN AIR BERSIH LT. SATU  
SKALA 1 : 50

CATATAN	
CL = CLOSET	φ 1" = PIPA PPR DIA 1"
JS = JET SHOWER	φ 2" = PIPA PPR DIA 2"
UR = URINOIR	φ 1/2" = PIPA PVC DIA 1/2"
WF = WASTAFEL	

PEMBERI TUGAS



POLITEKNIK NEGERI SRIWIJAYA  
JL. SRIJAYA NEGARA BUKIT BESAR  
KOTA PALEMBANG, SUMATERA SELATAN  
KODE POS 30139

JURUSAN :

DIII TEKNIK SIPIL  
KONSENTRASI BANGUNAN GEDUNG

KEGIATAN

TUGAS AKHIR :  
PERANCANGAN GEDUNG LABORATORIUM  
DAN BENGKEL E2 PRASARANA KAMPUS  
TEACHING INDUSTRY  
POLITEKNIK NEGERI SRIWIJAYA - PALEMBANG

KOTA : PALEMBANG

PROVINSI : SUMATERA SELATAN

Menyetujui/Memeriksa

PEMBIMBING 1

SOEGENG HARJADI, S.T., M.T.  
NIP. 196101111985031002

Menyetujui/Memeriksa

PEMBIMBING 2

AKHMAD MIRZA, S.T., M.T.  
NIP. 197008151996031002

Direncanakan : Tanda Tangan

REZA ISMAIL  
NIM : 062030100599

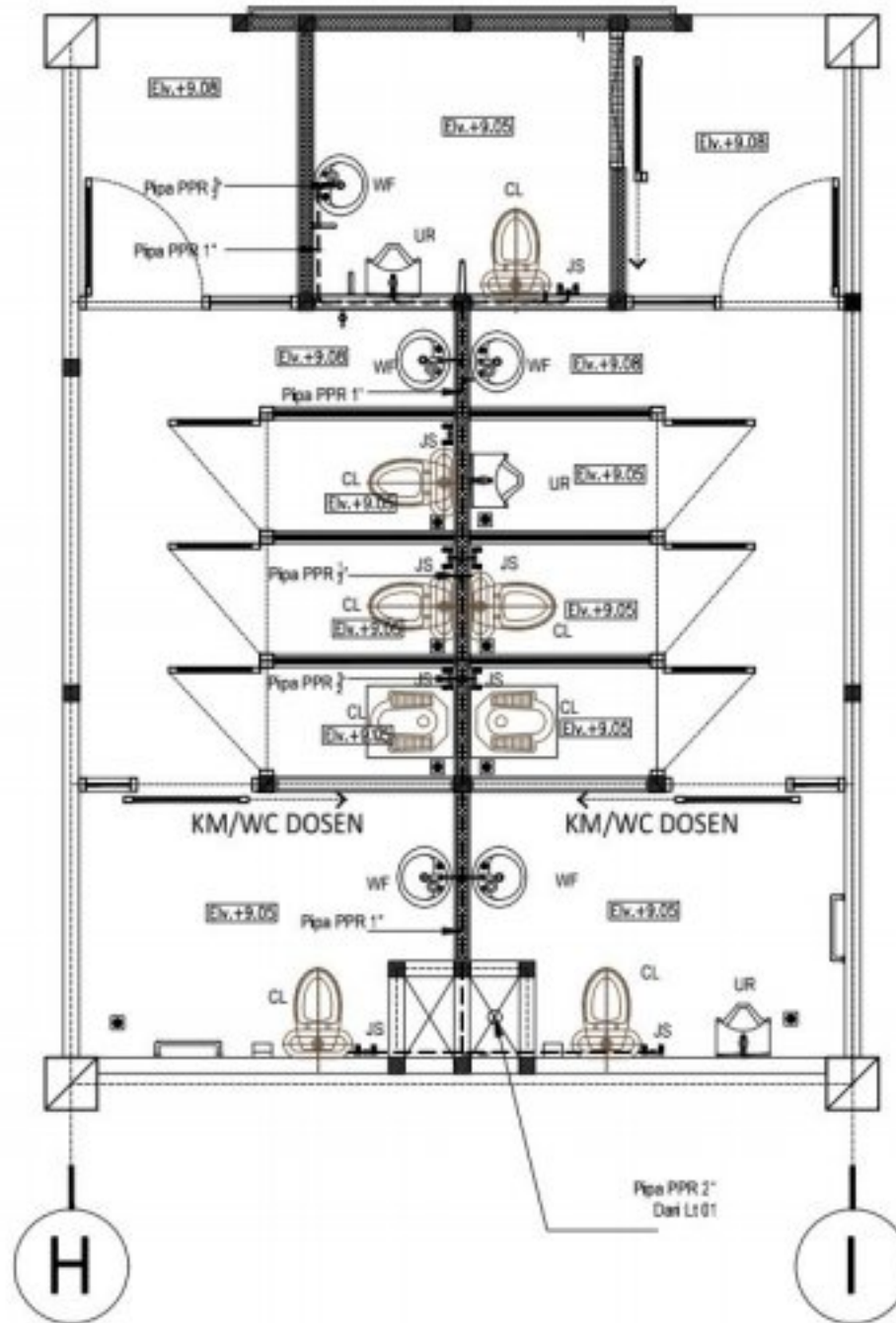
Direncanakan : Tanda Tangan

WINDA  
NIM : 062030100603

Keterangan Gambar :

DETAIL PEMIPAAN AIR BERSIH LT. SATU

Skala :	Kode Gambar :	Lembar :
1 : 50	MEP	10



01  
RUB  
DETAIL PEMIPAAN AIR BERSIH LT. DUA  
SKALA 1 : 50

CATATAN

- |                 |                                 |
|-----------------|---------------------------------|
| CL = CLOSET     | $\phi 1"$ = PIPA PPR DIA 1"     |
| JS = JET SHOWER | $\phi 2"$ = PIPA PPR DIA 2"     |
| UR = URINOIR    | $\phi 1/2"$ = PIPA PVC DIA 1/2" |
| WF = WASTAFEL   |                                 |

PEMBERI TUGAS		
 <p>POLITEKNIK NEGERI SRIWIJAYA JL. SRIJAYA NEGARA BUKIT BESAR KOTA PALEMBANG, SUMATERA SELATAN KODE POS 30139</p>		
JURUSAN :		
DIII TEKNIK SIPIL KONSENTRASI BANGUNAN GEDUNG		
KEGIATAN		
TUGAS AKHIR :		
PERANCANGAN GEDUNG LABORATORIUM DAN BENGKEL E2 PRASARANA KAMPUS TEACHING INDUSTRY POLITEKNIK NEGERI SRIWIJAYA - PALEMBANG		
KOTA :	PALEMBANG	
PROVINSI :	SUMATERA SELATAN	
	Menyetujui/Memeriksa	
	PEMBIMBING 1	
	<u>SOEGENG HARUADI, S.T., M.T.</u> NIP. 196101111985031002	
	Menyetujui/Memeriksa	
	PEMBIMBING 2	
	<u>AKHMAD MIRZA, S.T., M.T.</u> NIP. 197008151996031002	
Direkanakan :	Tanda Tangan	
	<u>REZA ISMAIL</u> NIM : 062030100599	
Direkanakan :	Tanda Tangan	
	<u>WINDA</u> NIM : 062030100603	
Keterangan Gambar :		
DETAIL PEMIPAAN AIR BERSIH LT. DUA		
Skala :	Kode Gambar :	Lembar :
1 : 50	MEP	11



POLITEKNIK NEGERI SRIWIJAYA  
JL. SRIJAYA NEGARA BUKIT BESAR  
KOTA PALEMBANG, SUMATERA SELATAN  
KODE POS 30139

JURUSAN :

DIII TEKNIK SIPIL  
KONSENTRASI BANGUNAN GEDUNG

KEGIATAN :

TUGAS AKHIR  
PERANCANGAN GEDUNG LABORATORIUM  
DAN BENGKEL E2 PRASARANA KAMPUS  
TEACHING INDUSTRY  
POLITEKNIK NEGERI SRIWIJAYA - PALEMBANG

KOTA : PALEMBANG

PROVINSI : SUMATERA SELATAN

Menyetujui/Memeriksa

PEMBIMBING 1

SOEGENG HARIJADI, S.T., M.T.  
NIP. 196103181985031002

Menyetujui/Memeriksa

PEMBIMBING 2

AKHMAD MIRZA, S.T., M.T.  
NIP. 197008151996031002

Disenakanan :

Tanda Tangan

REZA ISMAIL  
NIM : 062030100599

Disenakanan :

Tanda Tangan

WINDA  
NIM : 062030100603

Keterangan Gambar

SKEMATIK INSTALASI PEMIPAAN AIR BERSIH

Skala

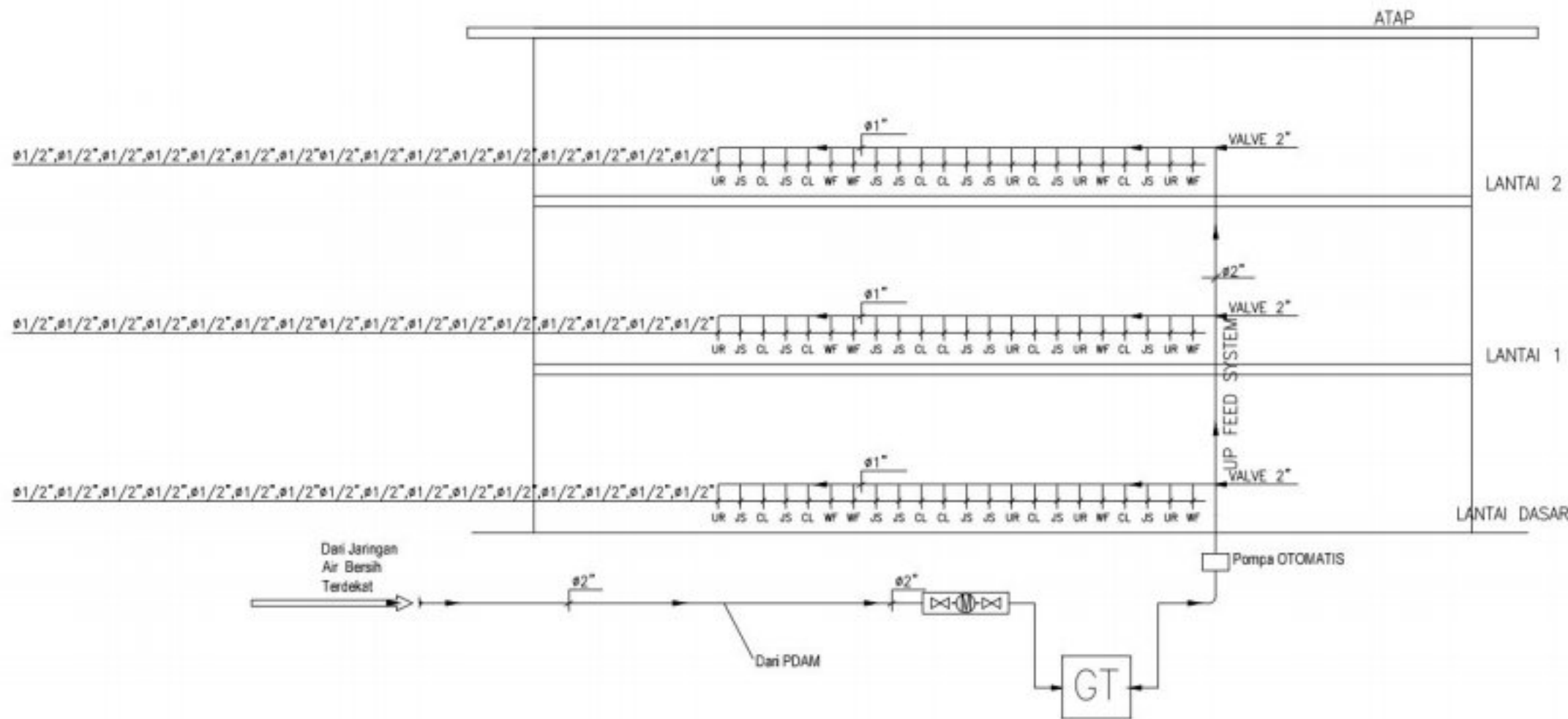
Kode Gambar :

Lembar

NTS

MEP

12



01  
PLS  
NTS  
**SKEMATIK INSTALASI PEMIPAAN AIR BERSIH**

**CATATAN :**

CL = CLOSET

JS = JET SHOWER

UR = URINOIR

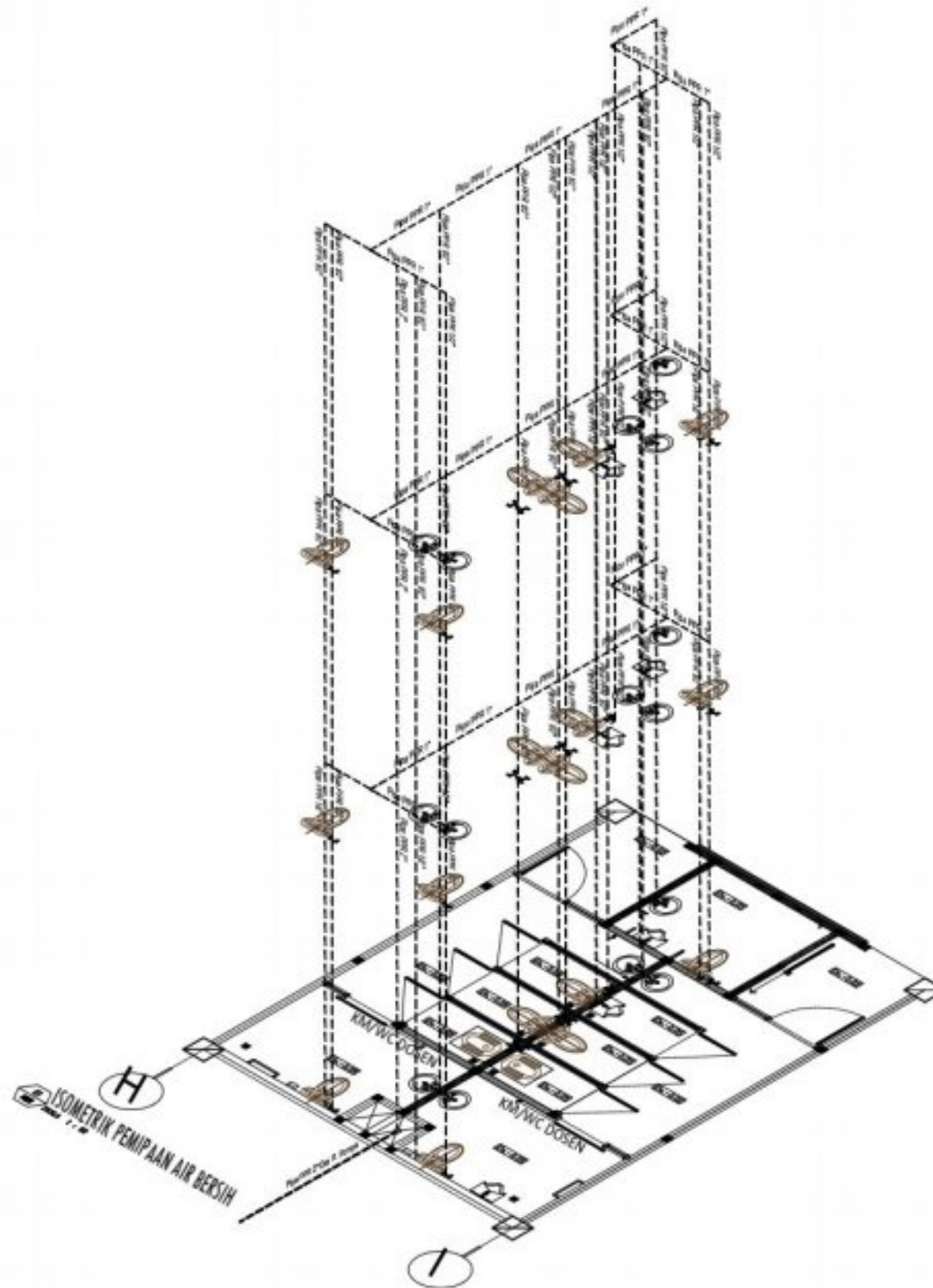
WF = WASTAFEL

ø1'' = PIPA PPR DIA 1''

ø2'' = PIPA PPR DIA 2''

ø1/2'' = PIPA PVC DIA 1/2''





PEMBERI TUGAS		
 <p>POLITEKNIK NEGERI SRIWIJAYA JL. SRIJAYA NEGARA BUKIT BESAR KOTA PALEMBANG, SUMATERA SELATAN KODE POS 30139</p>		
JURUSAN :		
DIII TEKNIK SIPIL KONSENTRASI BANGUNAN GEDUNG		
KEGIATAN		
TUGAS AKHIR : PERANCANGAN GEDUNG LABORATORIUM DAN BENGKEL E2 PRASARANA KAMPUS TEACHING INDUSTRY POLITEKNIK NEGERI SRIWIJAYA - PALEMBANG		
KOTA : PALEMBANG		
PROVINSI : SUMATERA SELATAN		
Menyetujui/Memeriksa		
PEMBIMBING 1		
<u>SOEGENG HARUADI, S.T., M.T.</u> NIP. 1961011119850311002		
Menyetujui/Memeriksa		
PEMBIMBING 2		
<u>AKHMAD MIRZA, S.T., M.T.</u> NIP. 1970081519960311002		
Direvisikan :	Tanda Tangan	
<u>REZA ISMAIL</u> NIM : 062030100599		
Direvisikan :	Tanda Tangan	
<u>WINDA</u> NIM : 062030100603		
Keterangan Gambar :		
ISOMETRIK PEMIPAAN AIR BERSIH		
Skala :	Kode Gambar :	Lembar :
1 : 50	MEP	12



POLITEKNIK NEGERI SRIWIJAYA  
JL. SRIJAYA NEGARA BUKIT BESAR  
KOTA PALEMBANG, SUMATERA SELATAN  
KODE POS 30139

JURUSAN :

DIII TEKNIK SIPIL  
KONSENTRASI BANGUNAN GEDUNG

KEGIATAN :

TUGAS AKHIR :  
PERANCANGAN GEDUNG LABORATORIUM  
DAN BENGKEL E2 PRASARANA KAMPUS  
TEACHING INDUSTRY  
POLITEKNIK NEGERI SRIWIJAYA - PALEMBANG

KOTA : PALEMBANG

PROVINSI : SUMATERA SELATAN

Menyetujui/Memeriksa

PEMBIMBING 1

SOEGENG HARJADI, S.T., M.T.  
NIP. 196101111985031002

Menyetujui/Memeriksa

PEMBIMBING 2

AKHMAD MIRZA, S.T., M.T.  
NIP. 197008151996031002

Direvisikan :

Tanda Tangan

REZA ISMAIL  
NIM : 062030100603

Direvisikan :

Tanda Tangan

WINDA  
NIM : 062030100603

Keterangan Gambar :

DENAH PEMIPAAN AIR KOTOR PADAT  
LANTAI DASAR & SATU

Skala :

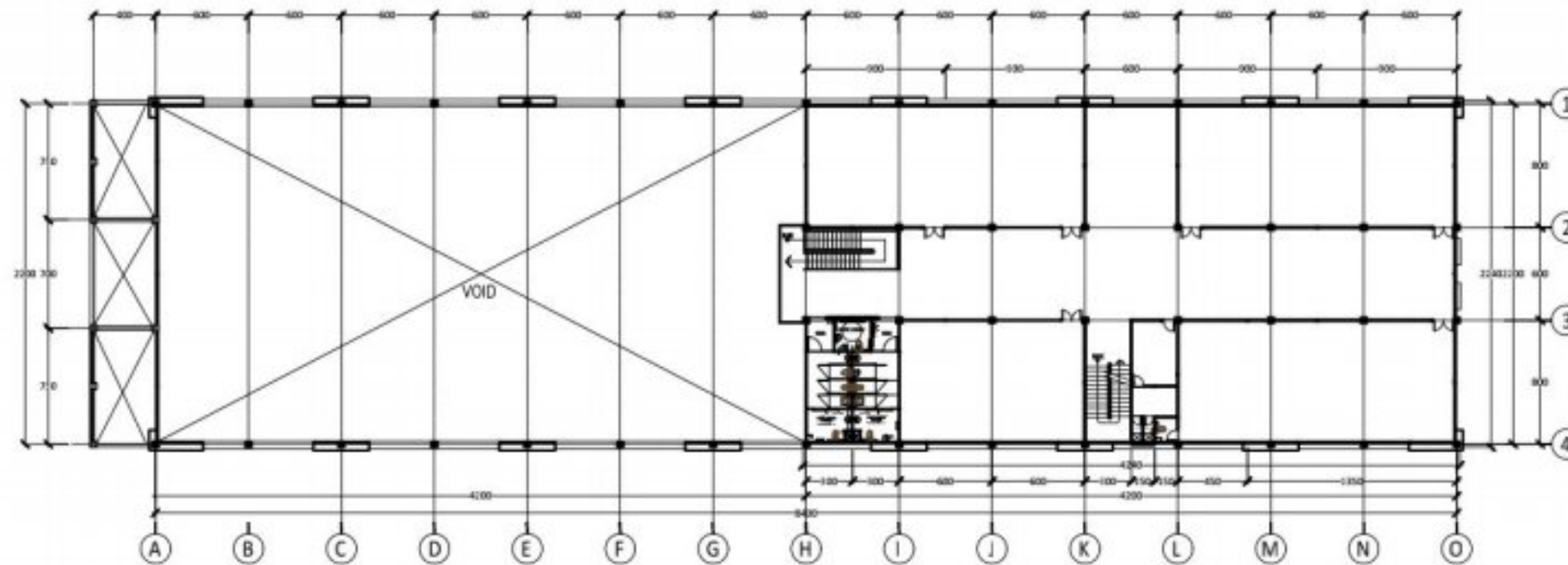
1 : 300

Kode Gambar :

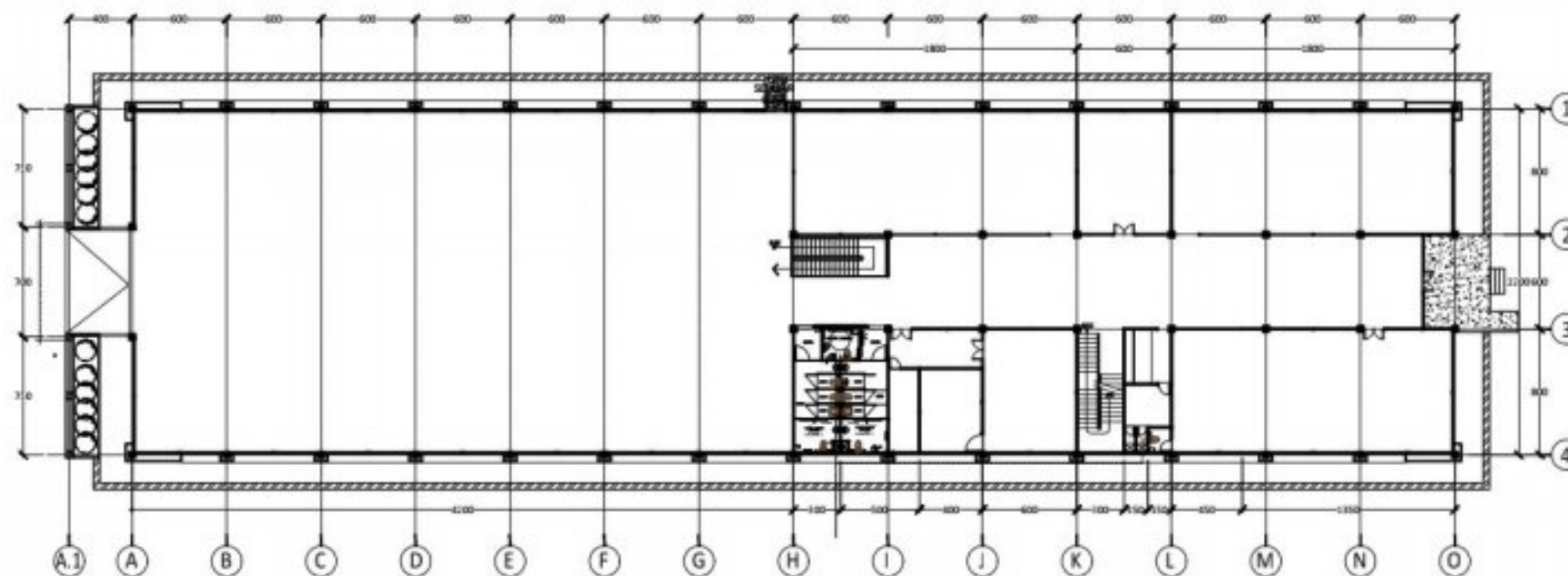
MEP

Lembar :

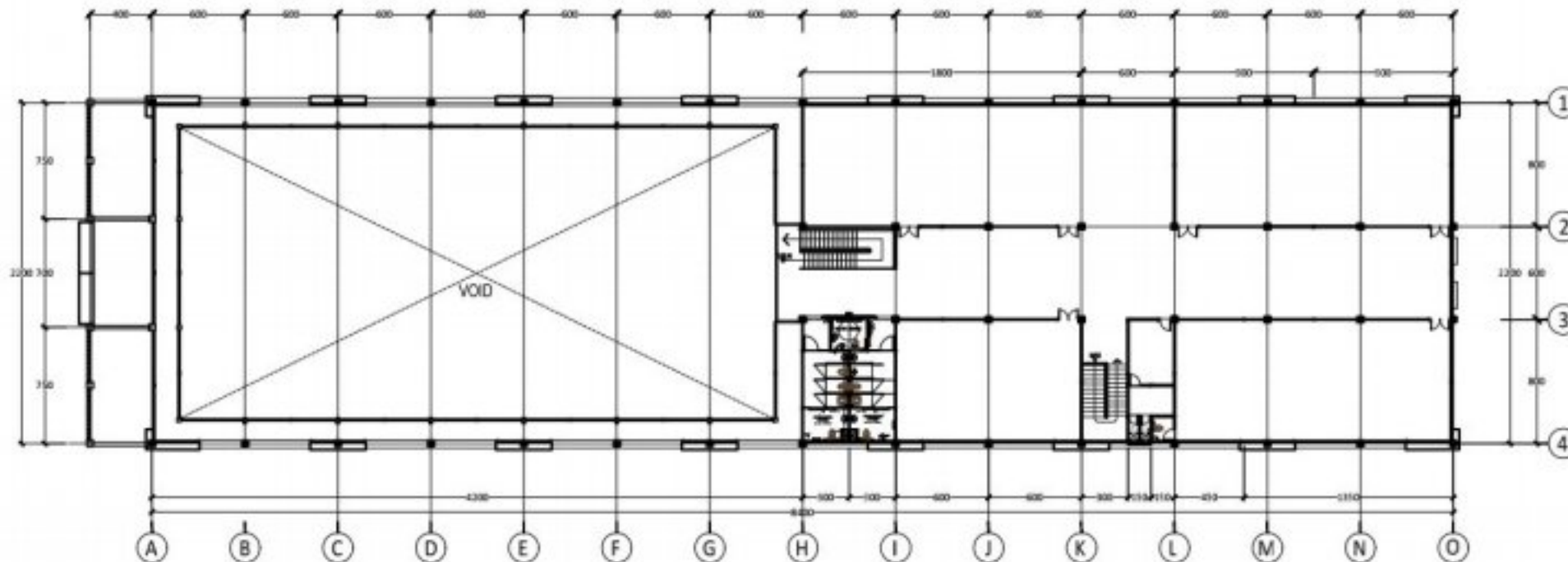
13



01  
DENAH PEMIPAAN AIR KOTOR PADAT LT. SATU  
SKALA 1 : 300



01  
DENAH PEMIPAAN AIR KOTOR PADAT LT. DASAR  
SKALA 1 : 300



01 DENAH PEMIPAAN AIR KOTOR PADAT LT. DUA  
 RIB SKALA 1 : 300

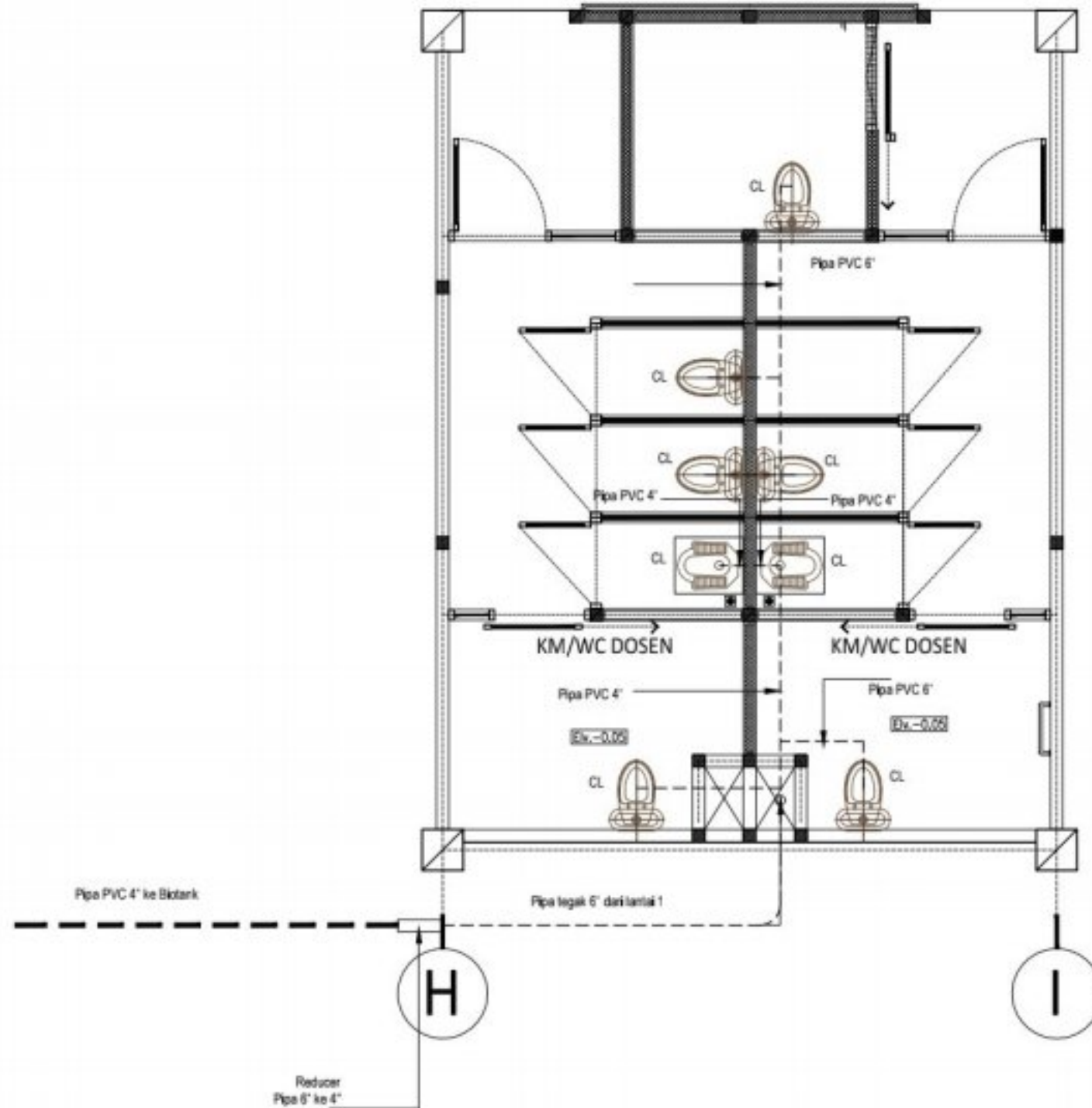
**CATATAN :**

Ø4" = PIPA PVC DIA 4"

Ø6" = PIPA PVC DIA 6"

PEMBERI TUGAS		
		
POLITEKNIK NEGERI SRIWIJAYA JL. SRIJAYA NEGARA BUKIT BESAR KOTA PALEMBANG, SUMATERA SELATAN KODE POS 30139		
JURUSAN :		
DIII TEKNIK SIPIL KONSENTRASI BANGUNAN GEDUNG		
KEGIATAN		
TUGAS AKHIR : PERANCANGAN GEDUNG LABORATORIUM DAN BENGKEL E2 PRASARANA KAMPUS TEACHING INDUSTRY POLITEKNIK NEGERI SRIWIJAYA - PALEMBANG		
KOTA :	PALEMBANG	
PROVINSI :	SUMATERA SELATAN	
	Menyetujui/Memeriksa	
	PEMBIMBING 1	
	<u>SOEGENG HARJADI, S.T., M.T.</u> NIP. 198101111985011002	
	Menyetujui/Memeriksa	
	PEMBIMBING 2	
	<u>AKHMAD MIRZA, S.T., M.T.</u> NIP. 197008151986031002	
Direncanakan :	Tanda Tangan	
	<u>REZA ISMAIL</u> NIM : 062030100599	
Direncanakan :	Tanda Tangan	
	WINDA NIM : 062030100603	
Keterangan Gambar :		
DENAH PEMIPAAN AIR KOTOR PADAT LANTAI DUA		
Skala :	Kode Gambar :	Lembar :
1 : 300	MEP	14

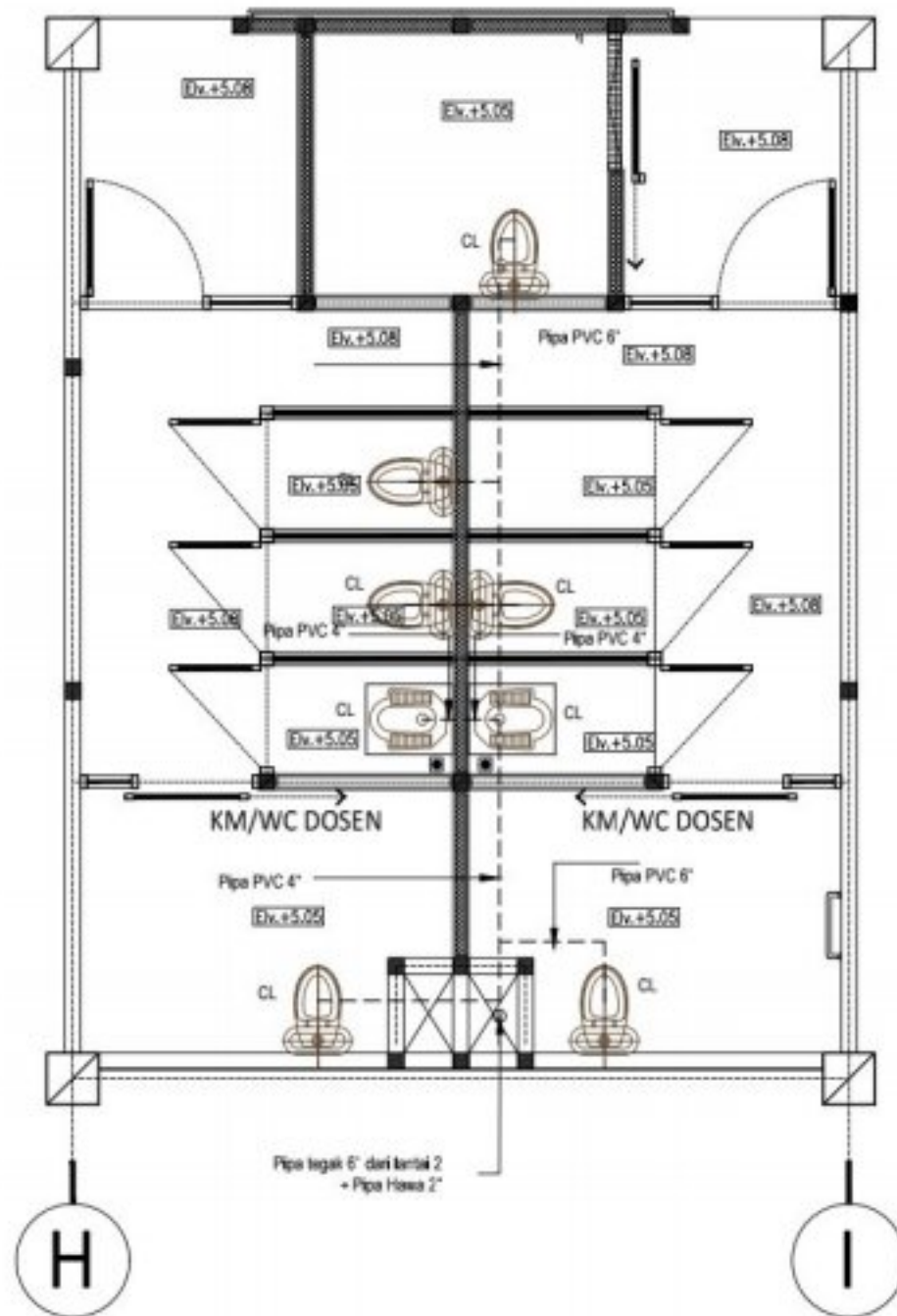




01  
REDA  
DETAIL PEMIPAAN AIR KOTOR PADAT LT. DASAR  
SKALA 1 : 50

CATATAN :  
 CL = CLOSET       $\phi 4''$  = PIPA PVC DIA 4"  
                           $\phi 6''$  = PIPA PVC DIA 6"

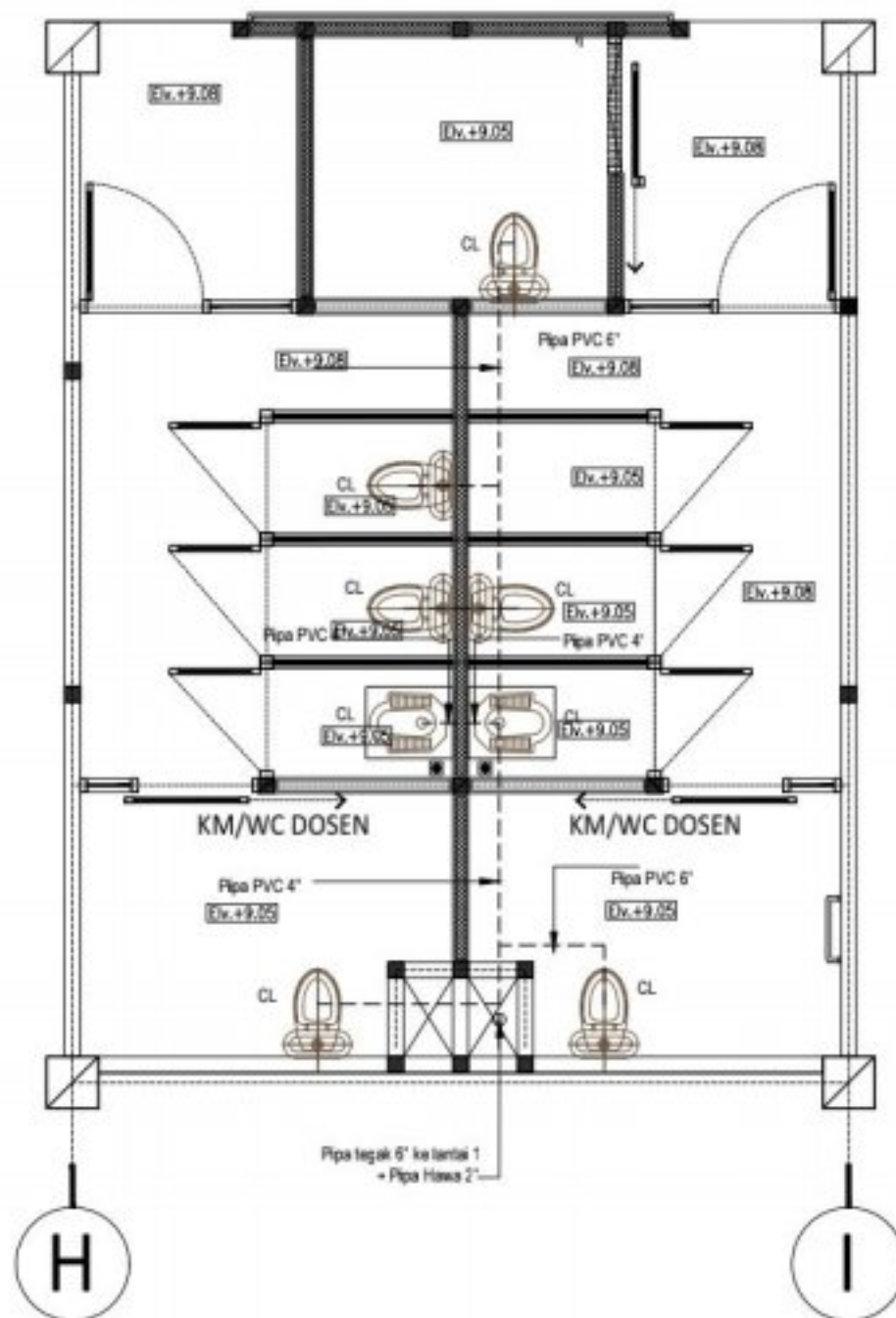
PEMBERI TUGAS		
 POLITEKNIK NEGERI SRIWIJAYA JL. SRIJAYA NEGARA BUKIT BESAR KOTA PALEMBANG, SUMATERA SELATAN KODE POS 30139		
JURUSAN :		
DIII TEKNIK SIPIL KONSENTRASI BANGUNAN GEDUNG		
KEGIATAN		
TUGAS AKHIR : PERANCANGAN GEDUNG LABORATORIUM DAN BENGKEL E2 PRASARANA KAMPUS TEACHING INDUSTRY POLITEKNIK NEGERI SRIWIJAYA - PALEMBANG		
KOTA : PALEMBANG		
PROVINSI : SUMATERA SELATAN		
Menyetujui/Memeriksa		
PEMBIMBING 1		
SOEGENG HARUADI, S.T., M.T. NIP. 196101111985031002		
Menyetujui/Memeriksa		
PEMBIMBING 2		
AKHMAD MIRZA, S.T., M.T. NIP. 197008151996031002		
Direncanakan :	Tanda Tangan	
REZA ISMAIL NIM : 062030100599		
Direncanakan :	Tanda Tangan	
WINDA NIM : 062030100603		
Keterangan Gambar :		
DETAIL PEMIPAAN AIR KOTOR PADAT LT. DASAR		
Skala :	Kode Gambar :	Lembar :
1 : 50	MEP	15



01  
100  
DETAIL PEMIPAAN AIR KOTOR PADAT LT. SATU  
SKALA 1 : 50

**CATATAN :**  
 CL = CLOSET       $\phi 4''$  = PIPA PVC DIA 4"  
                           $\phi 6''$  = PIPA PVC DIA 6"

PEMBERI TUGAS		
 POLITEKNIK NEGERI SRIWIJAYA JL. SRIJAYA NEGARA BUKIT BESAR KOTA PALEMBANG, SUMATERA SELATAN KODE POS 30139		
JURUSAN :		
DIII TEKNIK SIPIL KONSENTRASI BANGUNAN GEDUNG		
KEGIATAN		
TUGAS AKHIR : PERANCANGAN GEDUNG LABORATORIUM DAN BENGKEL E2 PRASARANA KAMPUS TEACHING INDUSTRY POLITEKNIK NEGERI SRIWIJAYA - PALEMBANG		
KOTA : PALEMBANG		
PROVINSI : SUMATERA SELATAN		
Menyetujui/Memeriksa		
PEMBIMBING 1		
SOEGENG HARUADI, S.T., M.T. NIP. 1961011119850311002		
Menyetujui/Memeriksa		
PEMBIMBING 2		
AKHMAD MIRZA, S.T., M.T. NIP. 1970081519960311002		
Direncanakan :	Tanda Tangan	
REZA ISMAIL NIM : 062030100599		
Direncanakan :	Tanda Tangan	
WINDA NIM : 062030100603		
Keterangan Gambar :		
DETAIL PEMIPAAN AIR KOTOR PADAT LT. SATU		
Skala :	Kode Gambar :	Lembar :
1 : 50	MEP	16

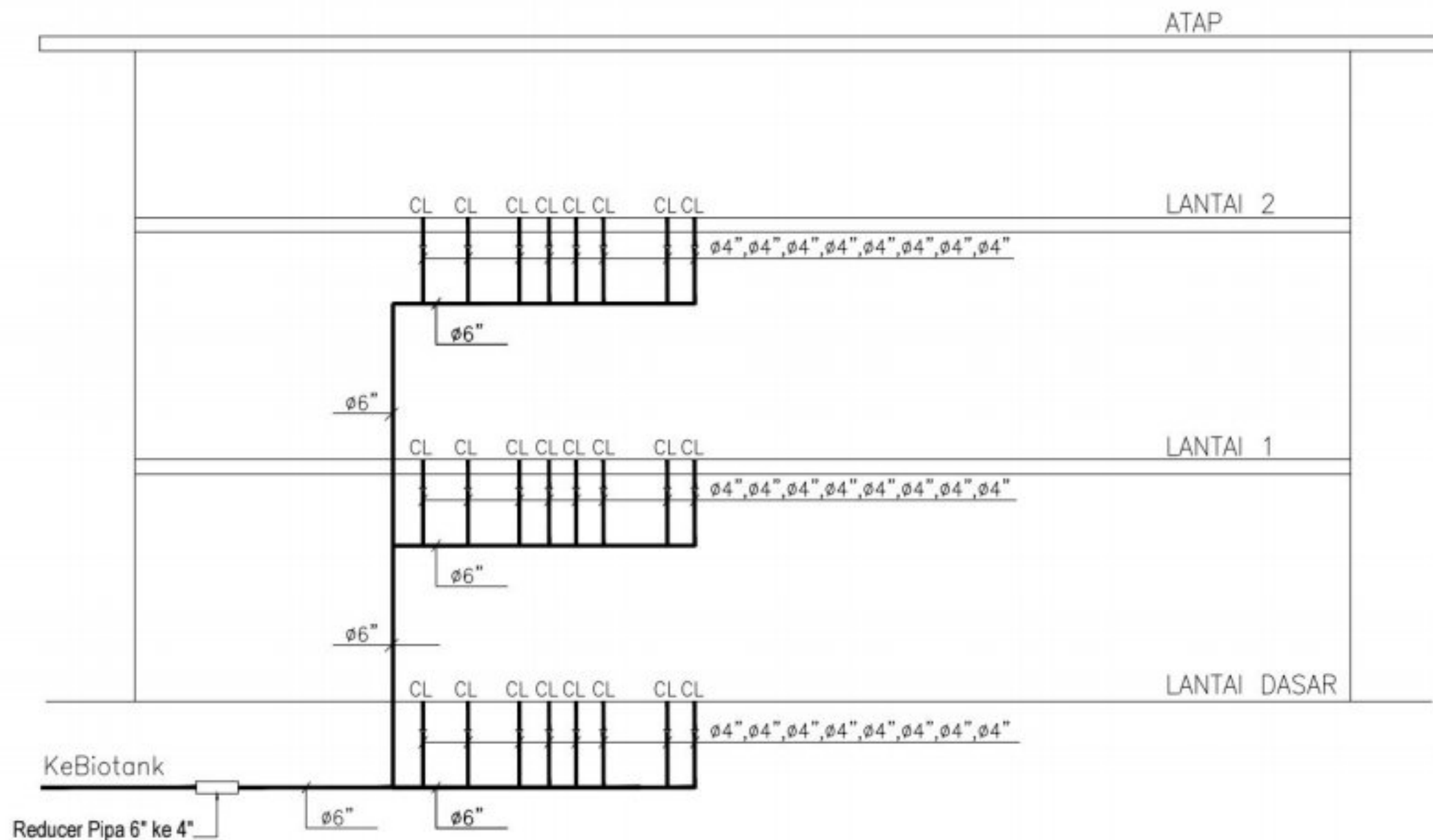


01  
R3  
DETAIL PEMIPAAN AIR KOTOR PADAT LT. DUA  
SKALA 1 : 50

**CATATAN :**  
 CL = CLOSET       $\phi 4''$  = PIPA PVC DIA 4"  
                           $\phi 6''$  = PIPA PVC DIA 6"

PEMBERI TUGAS		
 POLITEKNIK NEGERI SRIWIJAYA JL. SRIJAYA NEGARA BUKIT BESAR KOTA PALEMBANG, SUMATERA SELATAN KODE POS 30139		
JURUSAN :		
DIII TEKNIK SIPIL KONSENTRASI BANGUNAN GEDUNG		
KEGIATAN		
TUGAS AKHIR : PERANCANGAN GEDUNG LABORATORIUM DAN BENGKEL E2 PRASARANA KAMPUS TEACHING INDUSTRY POLITEKNIK NEGERI SRIWIJAYA - PALEMBANG		
KOTA : PALEMBANG		
PROVINSI : SUMATERA SELATAN		
Menyetujui/Memeriksa		
PEMBIMBING 1		
SOEGENG HARUADI, S.T., M.T. NIP. 196101111985031002		
Menyetujui/Memeriksa		
PEMBIMBING 2		
AKHMAD MIRZA, S.T., M.T. NIP. 197008151996031002		
Direncanakan :	Tanda Tangan	
REZA ISMAIL NIM : 062030100599		
Direncanakan :	Tanda Tangan	
WINDA NIM : 062030100603		
Keterangan Gambar :		
DETAIL PEMIPAAN AIR KOTOR PADAT LT. DUA		
Skala :	Kode Gambar :	Lembar :
1 : 50	MEP	17





### SKEMATIK INSTALASI PEMIPAAN AIR KOTOR PADAT

NTS

**CATATAN :**

- CL = CLOSET
- ø4" = PIPA PVC DIA 4"
- ø6" = PIPA PVC DIA 6"

PEMBERI TUGAS		
 <p>POLITEKNIK NEGERI SRIWIJAYA JL. SRIJAYA NEGARA BUKIT BESAR KOTA PALEMBANG, SUMATERA SELATAN KODE POS 30139</p>		
JURUSAN :		
DESI TEKNIK SIPIL KONSENTRASI BANGUNAN GEDUNG		
KEGIATAN		
TUGAS AKHIR : PERANCANGAN GEDUNG LABORATORIUM DAN BENGKEL E2 PRASARANA KAMPUS TEACHING INDUSTRY POLITEKNIK NEGERI SRIWIJAYA - PALEMBANG		
KOTA :	PALEMBANG	
PROVINSI :	SUMATERA SELATAN	
Menyetujui/Memeriksa		
PEMBIMBING 1		
SOEGENG HARUADI, S.T., M.T. NIP. 198101111985031002		
Menyetujui/Memeriksa		
PEMBIMBING 2		
AKHMAD MIRZA, S.T., M.T. NIP. 197008151996031002		
Direncanakan :	Tanda Tangan	
REZA ISMAIL NIM : 062030100603		
Direncanakan :	Tanda Tangan	
WINDA NIM : 062030100603		
Keterangan Gambar :		
SKEMATIK INSTALASI PEMIPAAN AIR KOTOR PADAT		
Skala :	Kode Gambar :	Lembar :
NTS	MEP	18



POLITEKNIK NEGERI SRIWIJAYA  
JL. SRIJAYA NEGARA BUKIT BESAR  
KOTA PALEMBANG, SUMATERA SELATAN  
KODE POS 30139

JURUSAN :

DIII TEKNIK SIPIL  
KONSENTRASI BANGUNAN GEDUNG

KEGIATAN :

TUGAS AKHIR :  
PERANCANGAN GEDUNG LABORATORIUM  
DAN BENGKEL E2 PRASARANA KAMPUS  
TEACHING INDUSTRY  
POLITEKNIK NEGERI SRIWIJAYA - PALEMBANG

KOTA : PALEMBANG

PROVINSI : SUMATERA SELATAN

Menyetujui/Memeriksa

PEMBIMBING 1

SOEGENG HARJADI, S.T., M.T.  
NIP. 196101111985031002

Menyetujui/Memeriksa

PEMBIMBING 2

AKHMAD MIRZA, S.T., M.T.  
NIP. 197008151996031002

Direvisikan :

Tanda Tangan

REZA ISMAIL  
NIM : 062030100599

Direvisikan :

Tanda Tangan

WINDA  
NIM : 062030100603

Keterangan Gambar :

DENAH PEMIPAAN AIR KOTOR CAIR  
LANTA' DASAR & SATU

Skala :

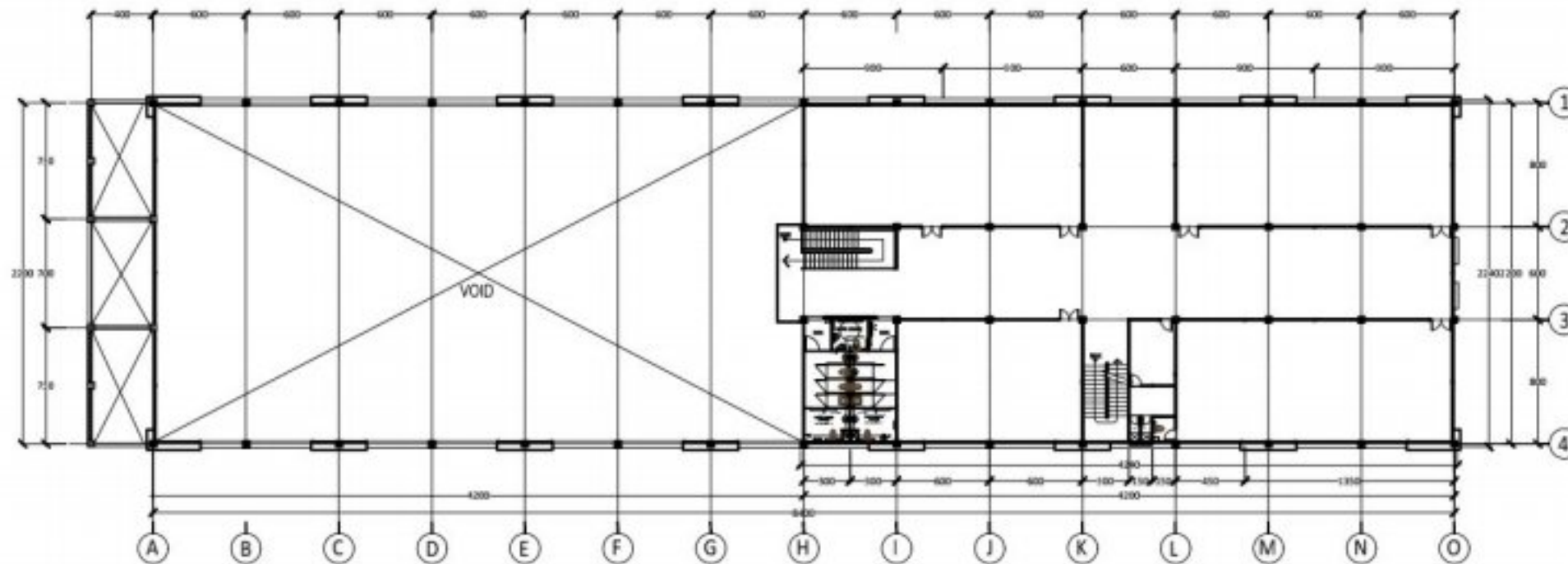
Kode Gambar

Lembar :

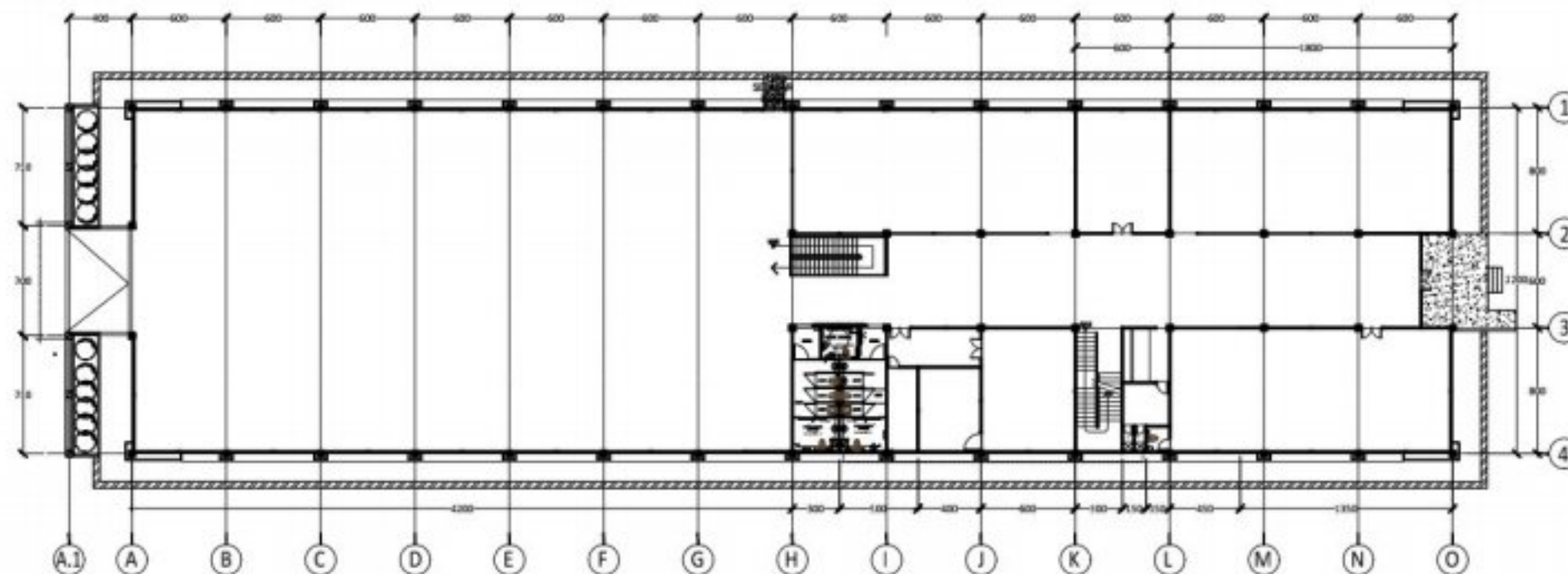
1 : 300

MEP

19



01 DENAH PEMIPAAN AIR KOTOR CAIR LT. SATU  
SKALA 1 : 300



01 DENAH PEMIPAAN AIR KOTOR CAIR LT. DASAR  
SKALA 1 : 300



POLITEKNIK NEGERI SRIWIJAYA  
JL. SRIJAYA NEGARA BUKIT BESAR  
KOTA PALEMBANG, SUMATERA SELATAN  
KODE POS 30139

JURUSAN :

DIII TEKNIK SIPIL  
KONSENTRASI BANGUNAN GEDUNG

KEGIATAN :

TUGAS AKHIR  
PERANCANGAN GEDUNG LABORATORIUM  
DAN BENGKEL E2 PRASARANA KAMPUS  
TEACHING INDUSTRY  
POLITEKNIK NEGERI SRIWIJAYA - PALEMBANG

KOTA : PALEMBANG

PROVINSI : SUMATERA SELATAN

Menyetujui/Memeriksa

PEMBIMBING 1

SOEGENG HARIJADI, S.T., M.T.  
NIP. 196103181985031002

Menyetujui/Memeriksa

PEMBIMBING 2

AKHMAD MIRZA, S.T., M.T.  
NIP. 197008151996031002

Disenakanan :

Tanda Tangan

REZA ISMAIL  
NIM : 062030100599

Disenakanan :

Tanda Tangan

WINDA  
NIM : 062030100603

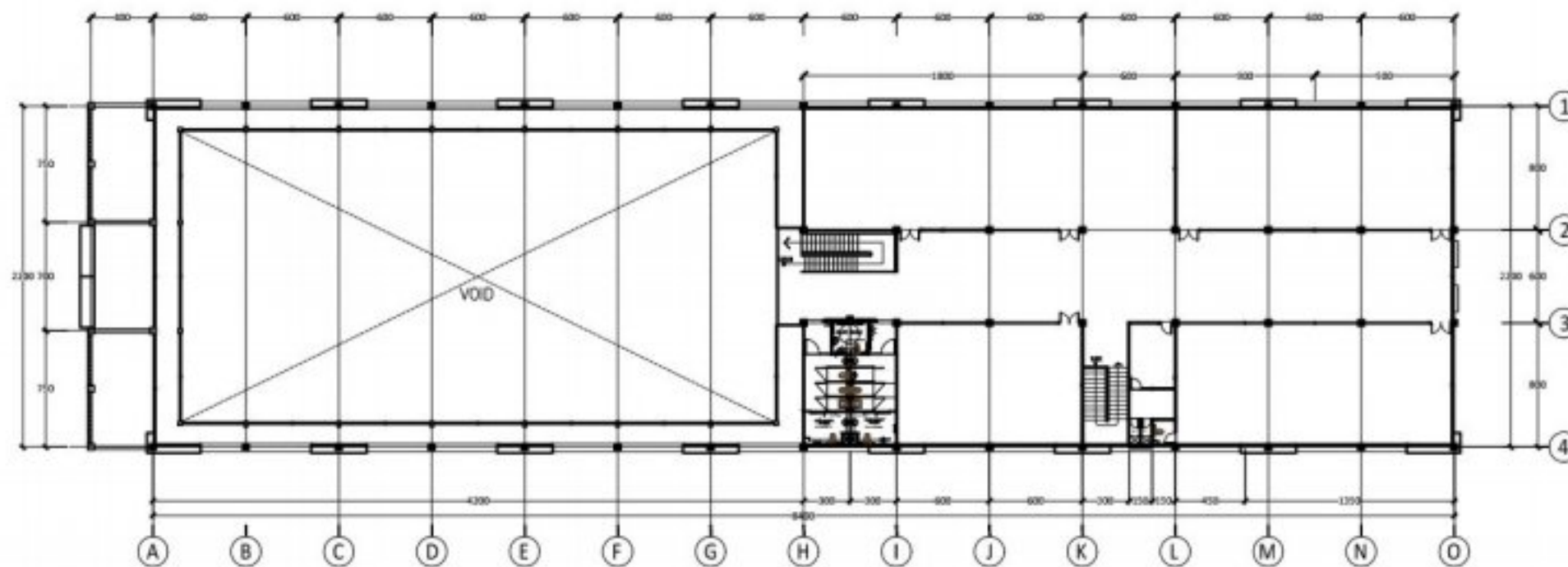
Keterangan Gambar

DENAH PEMIPAAN AIR KOTOR CAIR  
LANTA DUA

Skala  
1 : 300

Kode Gambar :  
MEP

Lembar  
20



01 DENAH PEMIPAAN AIR KOTOR CAIR LT. DUA  
SKALA 1 : 300

CATATAN :

FD = FLOOR DRAIN

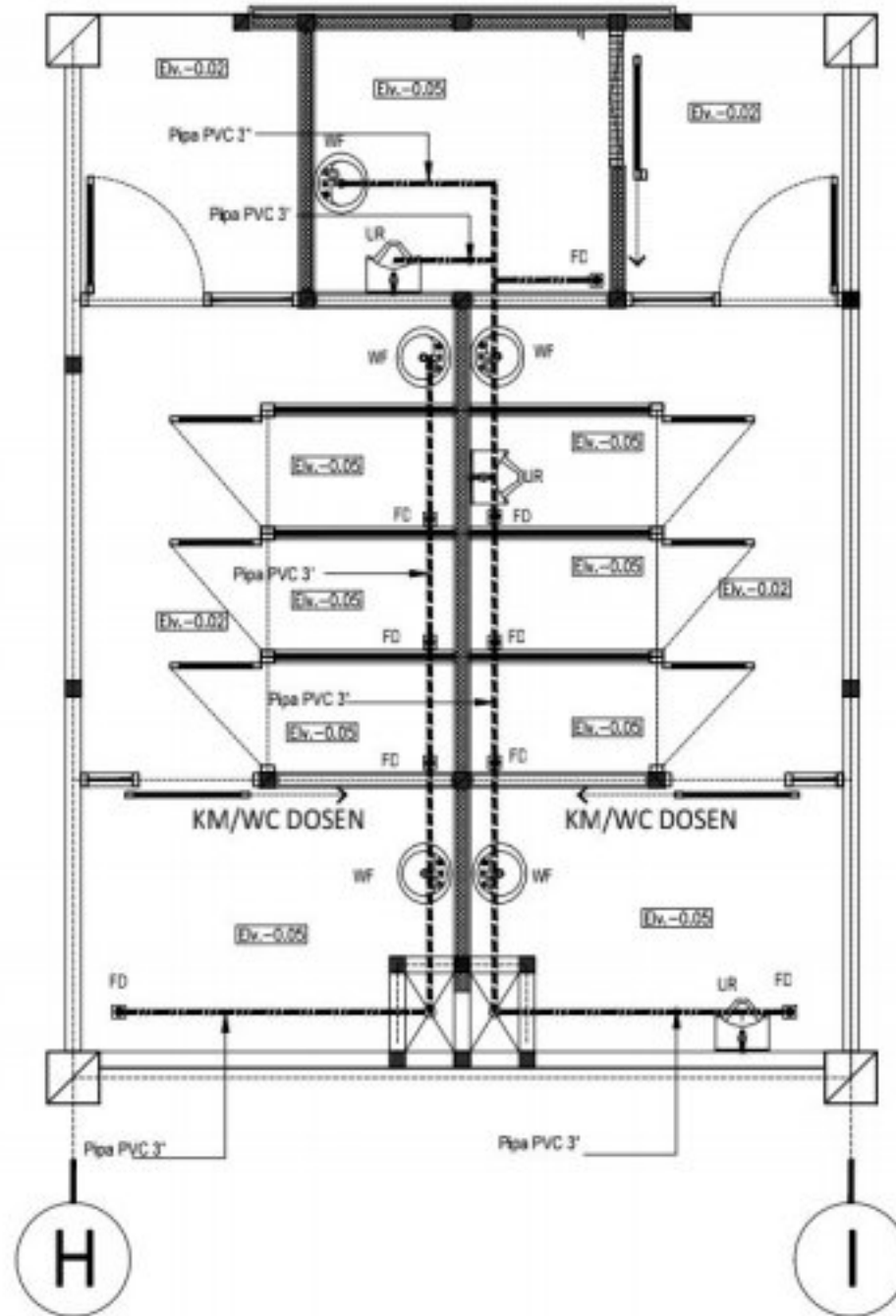
ø2" = PIPA PPR DIA 2"

UR = URINOIR

ø3" = PIPA PPR DIA 3"

WF = WASTAFEL

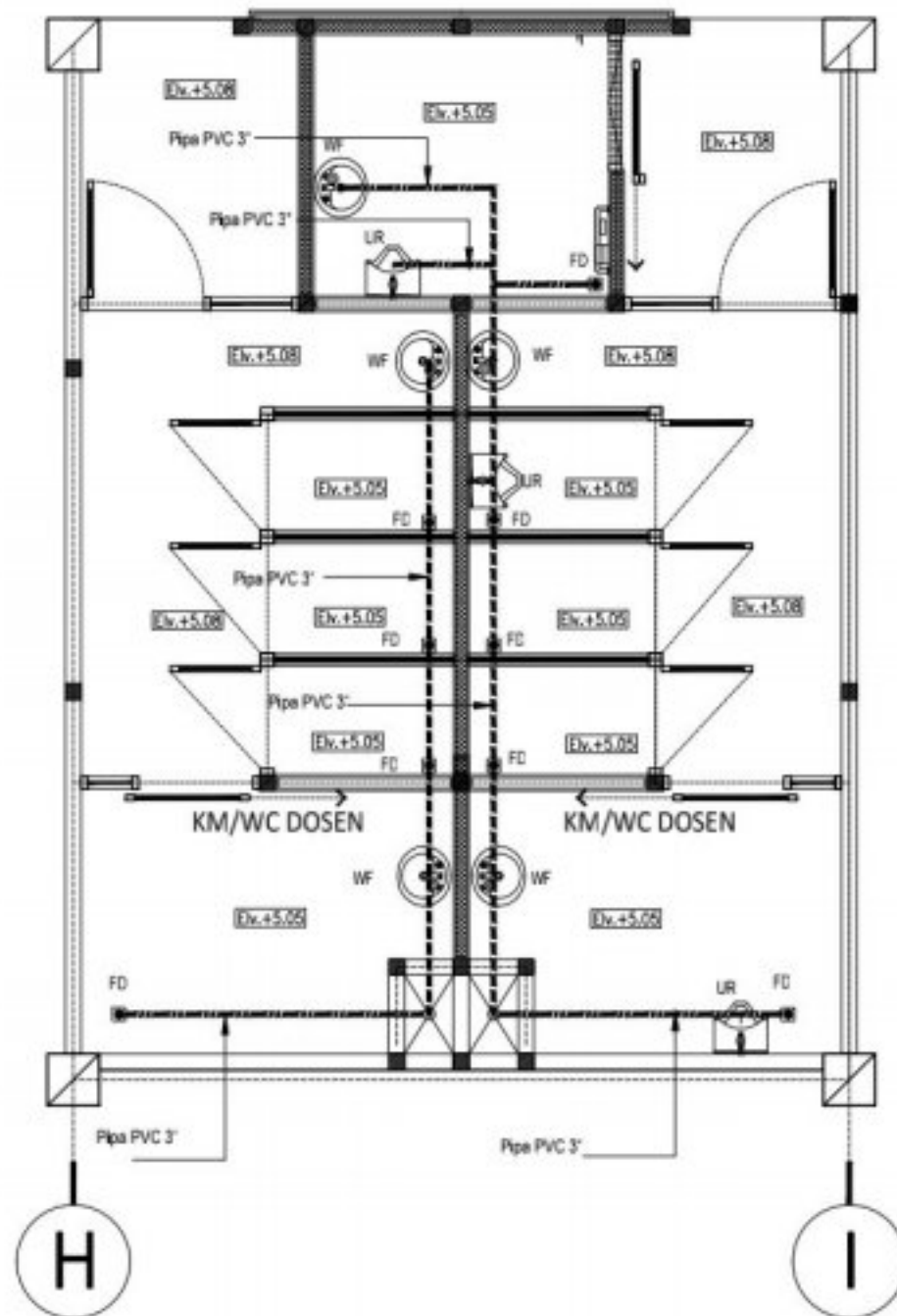




01  
**DETAIL PEMIPAAN AIR KOTOR CAIR LT. DASAR**  
 SKALA 1 : 50

**CATATAN :**  
 FD = FLOOR DRAIN       $\phi 2''$  = PIPA PVC DIA 2"  
 UR = URINOIR             $\phi 3''$  = PIPA PVC DIA 3"  
 WF = WASTAFEL

PEMBERI TUGAS		
 POLITEKNIK NEGERI SRIWIJAYA JL. SRIJAYA NEGARA BUKIT BESAR KOTA PALEMBANG, SUMATERA SELATAN KODE POS 30139		
JURUSAN :		
DIII TEKNIK SIPIL KONSENTRASI BANGUNAN GEDUNG		
KEGIATAN		
TUGAS AKHIR : PERANCANGAN GEDUNG LABORATORIUM DAN BENGKEL E2 PRASARANA KAMPUS TEACHING INDUSTRY POLITEKNIK NEGERI SRIWIJAYA - PALEMBANG		
KOTA : PALEMBANG		
PROVINSI : SUMATERA SELATAN		
Menyetujui/Memeriksa		
PEMBIMBING 1		
<u>SOEGENG HARJADI, S.T., M.T.</u> NIP. 196101111985031002		
Menyetujui/Memeriksa		
PEMBIMBING 2		
<u>AKHMAD MIRZA, S.T., M.T.</u> NIP. 197008151996031002		
Direkanakan :	Tanda Tangan	
<u>REZA ISMAIL</u> NIM : 062030100599		
Direkanakan :	Tanda Tangan	
<u>WINDA</u> NIM : 062030100603		
Keterangan Gambar :		
DETAIL PEMIPAAN AIR KOTOR CAIR LT. DASAR		
Skala :	Kode Gambar :	Lembar :
1 : 50	MEP	21

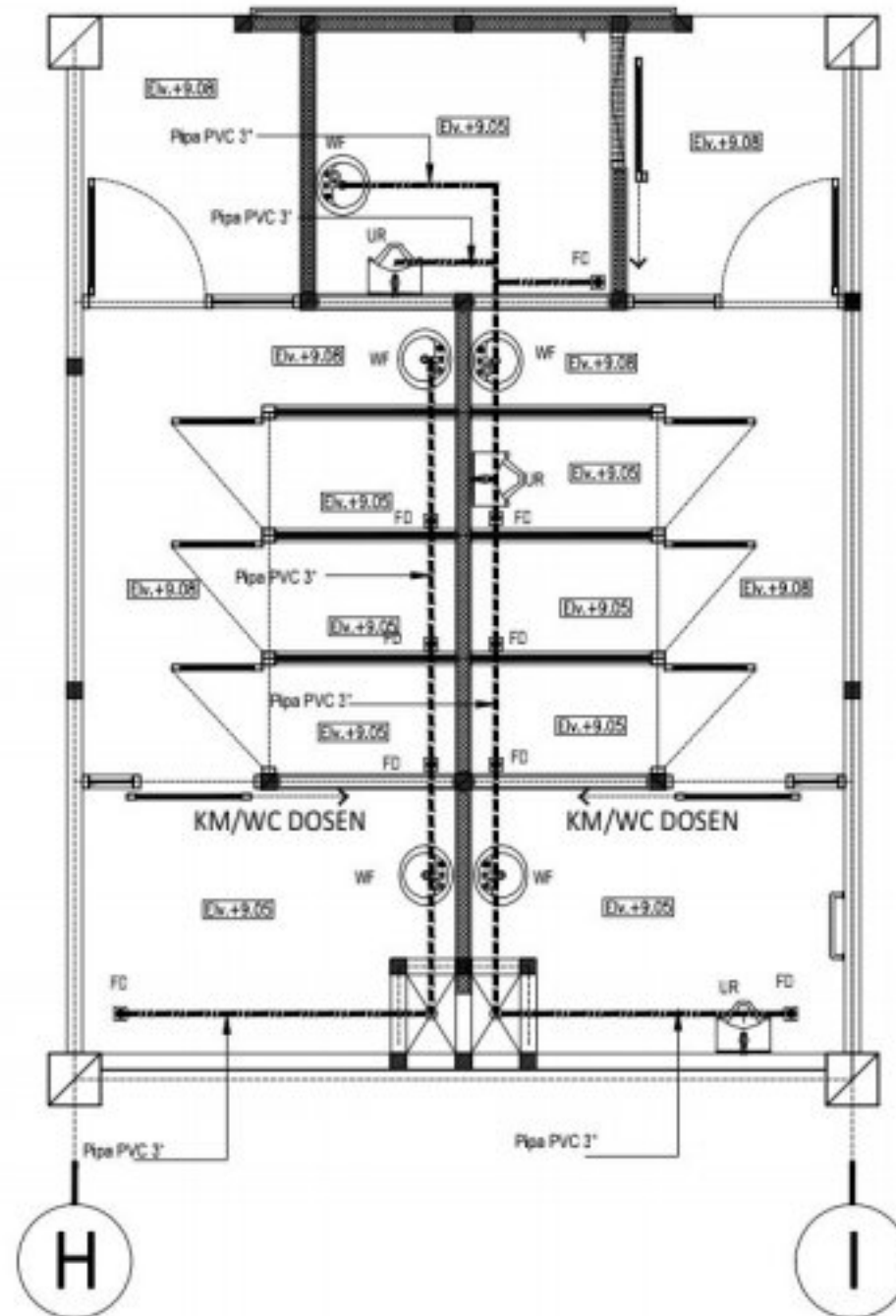


01  
REVISI  
DETAIL PEMIPAAN AIR KOTOR CAIR LT. SATU  
SKALA 1 : 50

CATATAN :

FD = FLOOR DRAIN	ø2" = PIPA PVC DIA 2"
UR = URINOIR	ø3" = PIPA PVC DIA 3"
WF = WASTAFEL	

PEMBERI TUGAS		
 <p>POLITEKNIK NEGERI SRIWIJAYA JL. SRIJAYA NEGARA BUKIT BESAR KOTA PALEMBANG, SUMATERA SELATAN KODE POS 30139</p>		
JURUSAN :		
DIII TEKNIK SIPIL KONSENTRASI BANGUNAN GEDUNG		
KEGIATAN		
TUGAS AKHIR :		
PERANCANGAN GEDUNG LABORATORIUM DAN BENGKEL E2 PRASARANA KAMPUS TEACHING INDUSTRY POLITEKNIK NEGERI SRIWIJAYA - PALEMBANG		
KOTA :	PALEMBANG	
PROVINSI :	SUMATERA SELATAN	
	Menyetujui/Memeriksa	
	PEMBIMBING 1	
	<u>SOEGENG HARUADI, S.T., M.T.</u> NIP. 198101131985031002	
	Menyetujui/Memeriksa	
	PEMBIMBING 2	
	<u>AKHMAD MIRZA, S.T., M.T.</u> NIP. 197008151996031002	
Direvisikan :	Tanda Tangan	
	<u>REZA ISMAIL</u> NIM : 062030100599	
Direvisikan :	Tanda Tangan	
	<u>WINDA</u> NIM : 062030100603	
Keterangan Gambar :		
DETAIL PEMIPAAN AIR KOTOR CAIR LT. SATU		
Skala :	Kode Gambar :	Lembar :
1 : 50	MEP	22



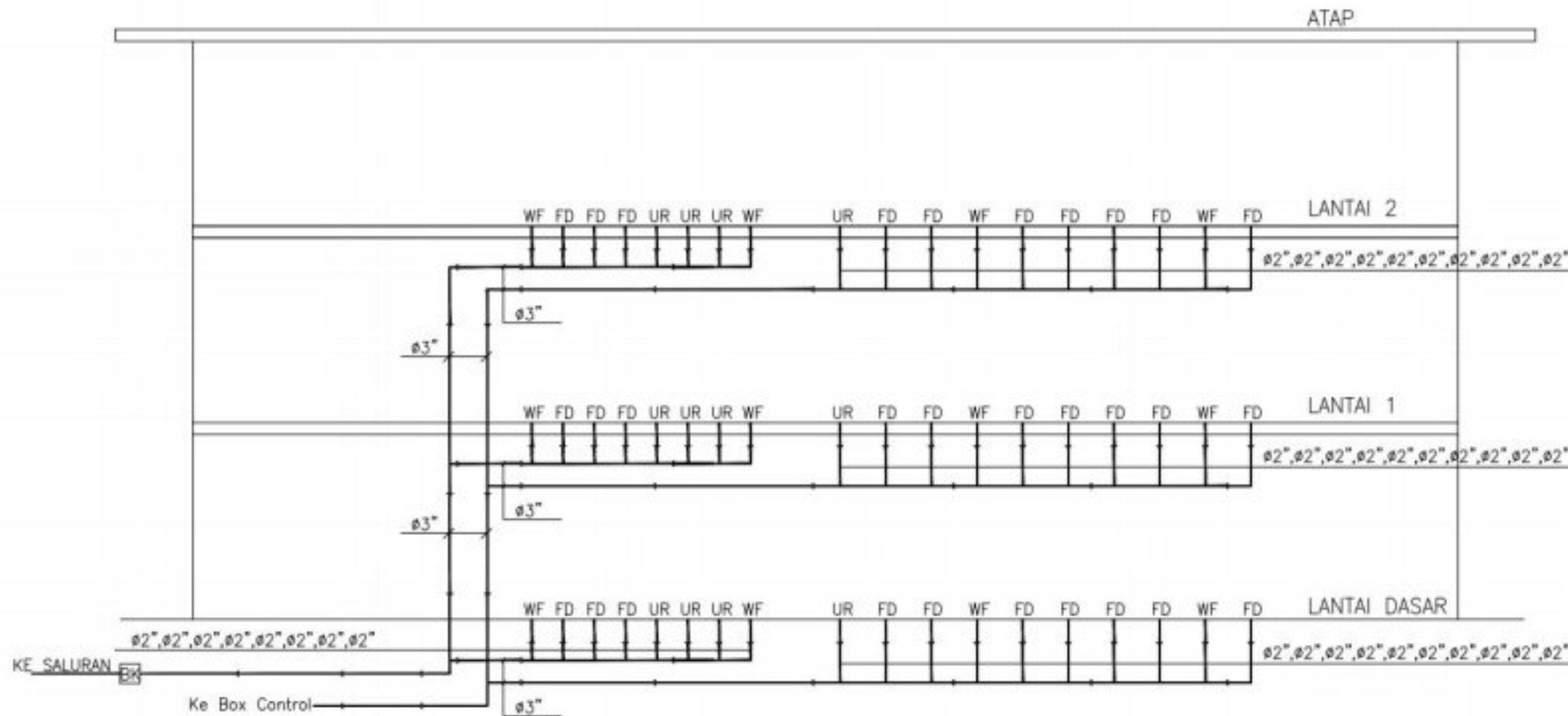
01  
**DETAIL PEMIPAAN AIR KOTOR CAIR LT. DUA**  
 SKALA 1 : 50

**CATATAN :**

- |                  |                       |
|------------------|-----------------------|
| FD = FLOOR DRAIN | ø2" = PIPA PVC DIA 2" |
| UR = URINOIR     | ø3" = PIPA PVC DIA 3" |
| WF = WASTAFEL    |                       |

PEMBERI TUGAS		
 POLITEKNIK NEGERI SRIWIJAYA JL. SRIJAYA NEGARA BUKIT BESAR KOTA PALEMBANG, SUMATERA SELATAN KODE POS 30139		
JURUSAN :		
DIII TEKNIK SIPIL KONSENTRASI BANGUNAN GEDUNG		
KEGIATAN		
TUGAS AKHIR : PERANCANGAN GEDUNG LABORATORIUM DAN BENGKEL E2 PRASARANA KAMPUS TEACHING INDUSTRY POLITEKNIK NEGERI SRIWIJAYA - PALEMBANG		
KOTA :	PALEMBANG	
PROVINSI :	SUMATERA SELATAN	
	Menyetujui/Memeriksa	
	PEMBIMBING 1	
	<u>SOEGENG HARUADI, S.T., M.T.</u> NIP. 196101111985031002	
	Menyetujui/Memeriksa	
	PEMBIMBING 2	
	<u>AKHMAD MIRZA, S.T., M.T.</u> NIP. 197008151996031002	
Direvisikan :	Tanda Tangan	
	<u>REZA ISMAIL</u> NIM : 062030100599	
Direvisikan :	Tanda Tangan	
	WINDA NIM : 062030100603	
Keterangan Gambar :		
DETAIL PEMIPAAN AIR KOTOR CAIR LT. DUA		
Skala :	Kode Gambar :	Lembar :
1 : 50	MEP	23





**SKEMATIK INSTALASI PEMIPAAN AIR KOTOR CAIR**

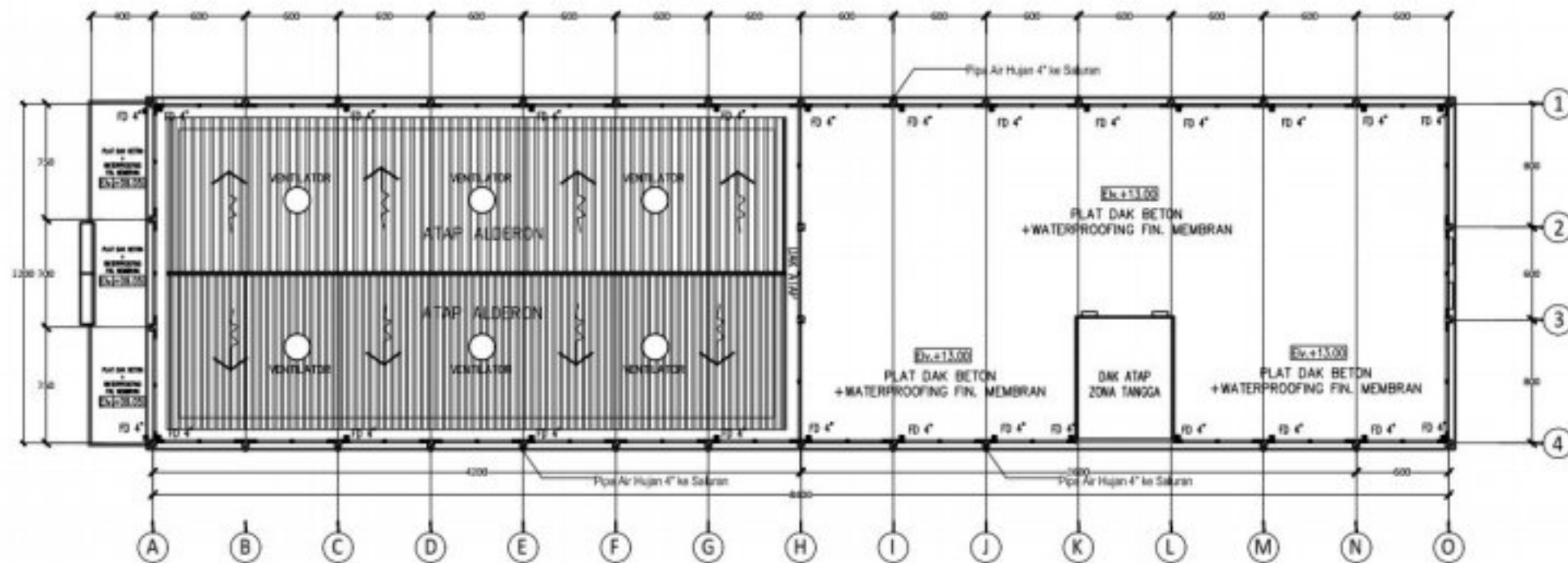
NTS

**CATATAN :**

FD = FLOOR DRAIN  
UR = URINOIR  
WF = WASTAFEL

ø2" = PIPA PVC DIA 2"  
ø3" = PIPA PVC DIA 3"

PEMBERI TUGAS		
 <p>POLITEKNIK NEGERI SRIWIJAYA JL. SRIJAYA NEGARA BUKIT BESAR KOTA PALEMBANG, SUMATERA SELATAN KODE POS 30139</p>		
JURUSAN :		
DESI TEKNIK SIPIL KONSENTRASI BANGUNAN GEDUNG		
KEGIATAN		
TUGAS AKHIR : PERANCANGAN GEDUNG LABORATORIUM DAN BENGKEL E2 PRASARANA KAMPUS TEACHING INDUSTRY POLITEKNIK NEGERI SRIWIJAYA - PALEMBANG		
KOTA : PALEMBANG		
PROVINSI : SUMATERA SELATAN		
Menyetujui/Memeriksa		
PEMBIMBING 1		
SOEGENG HARJADI, S.T., M.T. NIP. 196101111985031002		
Menyetujui/Memeriksa		
PEMBIMBING 2		
AKHMAD MIRZA, S.T., M.T. NIP. 197008151996031002		
Direncanakan :	Tanda Tangan	
REZA ISMAIL NIM : 062030100599		
Direncanakan :	Tanda Tangan	
WINDA NIM : 062030100603		
Keterangan Gambar :		
SKEMATIK INSTALASI PEMIPAAN AIR KOTOR CAIR		
Skala :	Kode Gambar :	Lembar :
NTS	MEP	24



01 DENAH ROOF DRAIN  
 PUSK SKALA 1 : 300

PEMBERI TUGAS



POLITEKNIK NEGERI SRIWIJAYA  
 JL. SRIJAYA NEGARA BUKIT BESAR  
 KOTA PALEMBANG, SUMATERA SELATAN  
 KODE POS 30139

JURUSAN :

DII TEKNIK SIPIL  
 KONSENTRASI BANGUNAN GEDUNG

KEGIATAN :

TUGAS AKHIR  
 PERANCANGAN GEDUNG LABORATORIUM  
 DAN BENGKEL E2 PRASARANA KAMPUS  
 TEACHING INDUSTRY  
 POLITEKNIK NEGERI SRIWIJAYA - PALEMBANG

KOTA : PALEMBANG

PROVINSI : SUMATERA SELATAN

Menyetujui/Memeriksa

PEMBIMBING 1

SOEGENG HARJADI, S.T., M.T.  
 NIP. 196103181985031002

Menyetujui/Memeriksa

PEMBIMBING 2

AKHMAD MIRZA, S.T., M.T.  
 NIP. 197008151996031002

Direncanakan :

Tanda Tangan

REZA ISMAIL  
 NIM. 062030100599

Direncanakan :

Tanda Tangan

WINDA  
 NIM. 062030100603

Keterangan Gambar

DENAH ROOF DRAIN

Skala

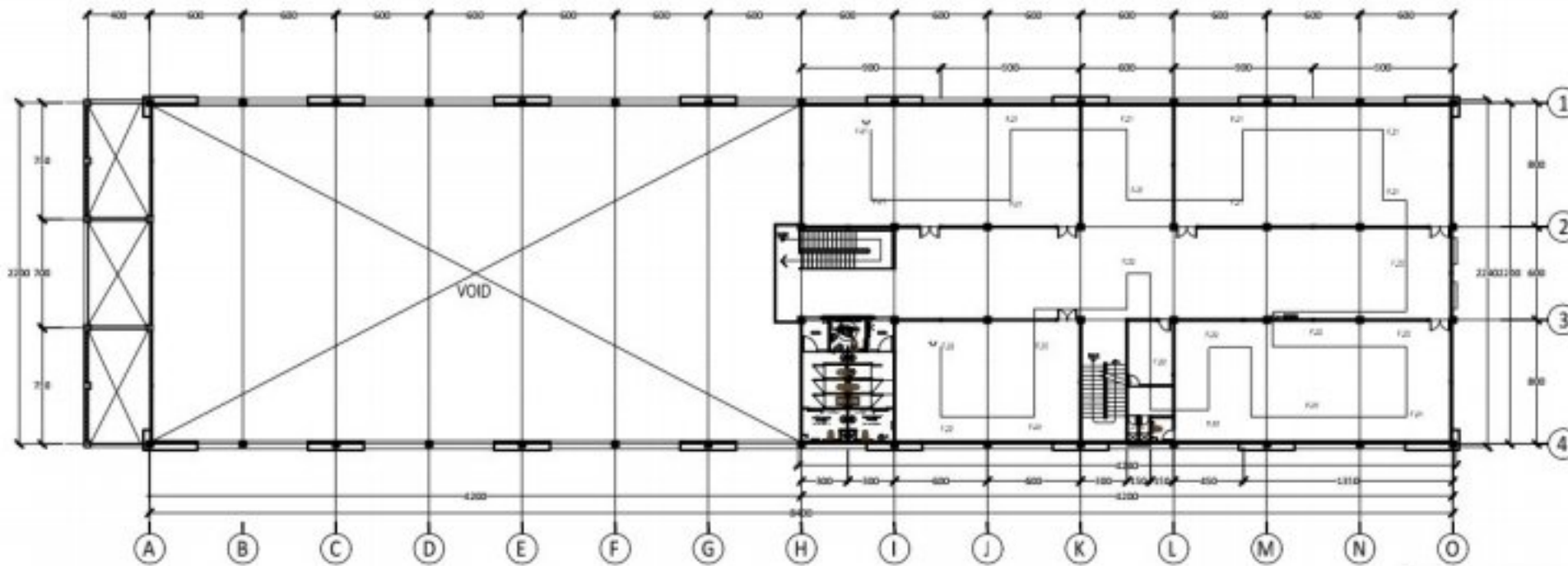
Kode Gambar :

Lembar

1 : 300

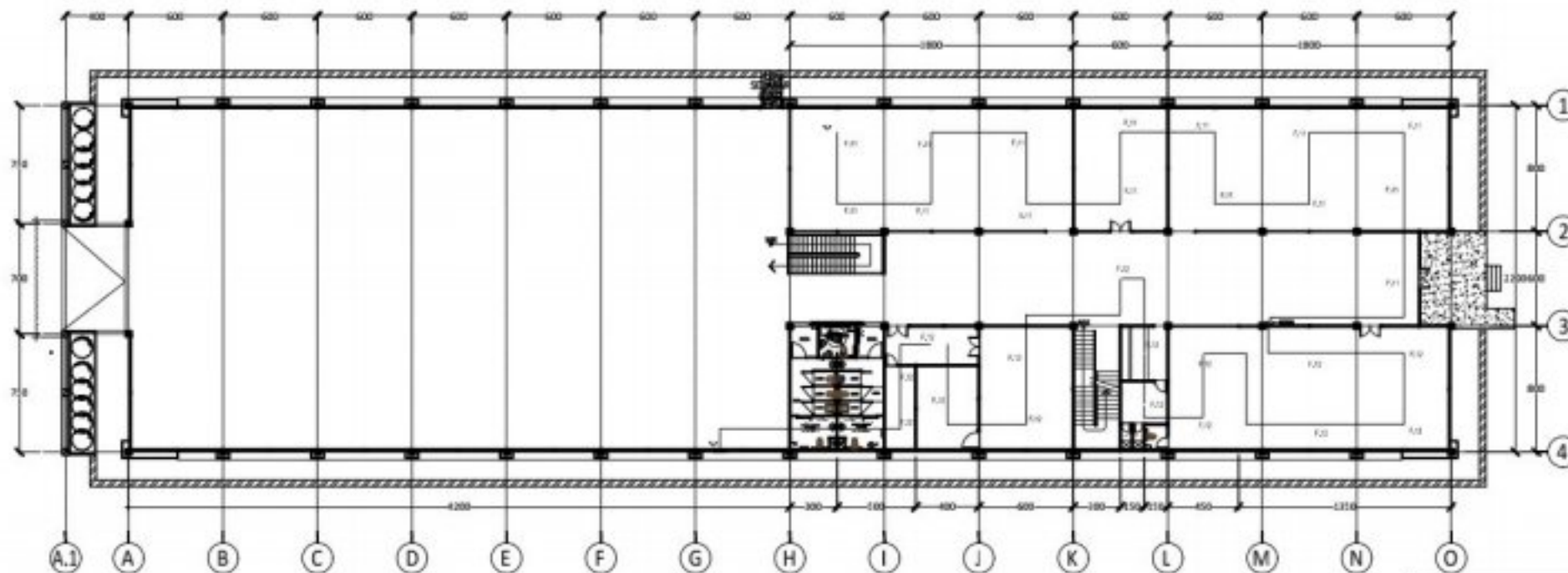
MEP

25



01 DENAH PENGINDERA KEBAKARAN LT. SATU  
 PLSR SKALA 1 : 300

NOTE :  
 COMBINATION PHOTO ELECTRIC SMOKE DETECTOR DENGAN  
 RATE OF RISE DETECTOR = 23 BH  
 END OF RESISTOR = 2 BH

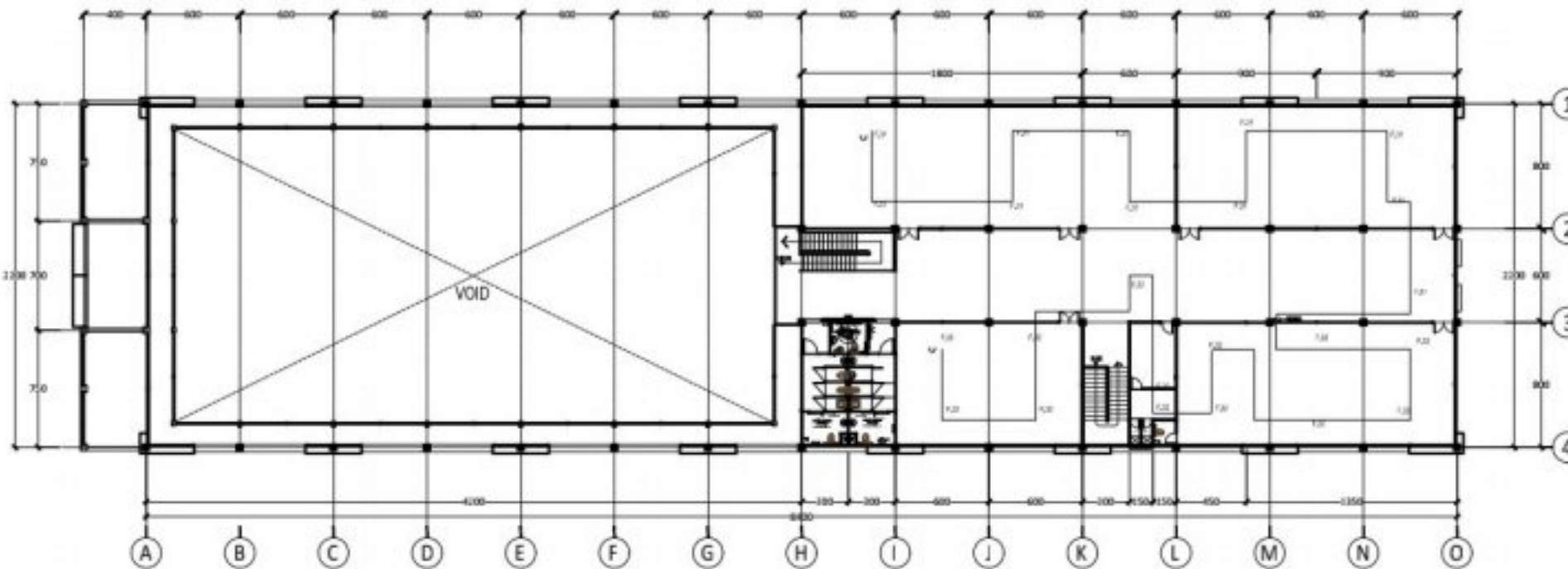


01 DENAH PENGINDERA KEBAKARAN LT. DASAR  
 PLSR SKALA 1 : 300

NOTE :  
 COMBINATION PHOTO ELECTRIC SMOKE DETECTOR DENGAN  
 RATE OF RISE DETECTOR = 20 BH  
 END OF RESISTOR = 2 BH  
 MANUAL CALL POINT = 2 BH

PEMBERI TUGAS		
 POLITEKNIK NEGERI SRIWIJAYA JL. SRIJAYA NEGARA BUKIT BESAR KOTA PALEMBANG, SUMATERA SELATAN KODE POS 30139		
JURUSAN :		
DIII TEKNIK SIPIL KONSENTRASI BANGUNAN GEDUNG		
KEGIATAN		
TUGAS AKHIR : PERANCANGAN GEDUNG LABORATORIUM DAN BENGKEL E2 PRASARANA KAMPUS TEACHING INDUSTRY POLITEKNIK NEGERI SRIWIJAYA - PALEMBANG		
KOTA : PALEMBANG		
PROVINSI : SUMATERA SELATAN		
Merryctaji/Memeriksa		
PEMBIMBING 1		
SOEGENG HARJADI, S.T., M.T. NIP. 196101131985031002		
Merryctaji/Memeriksa		
PEMBIMBING 2		
AKHMAD MIRZA, S.T., M.T. NIP. 197008151996031002		
Direkanakan :	Tanda Targan	
REZA ISMAIL NIM : 062030100599		
Direkanakan :	Tanda Targan	
WINDA NIM : 062030100603		
Keterangan Gambar :		
DENAH PENGINDERA KEBAKARAN LT. DASAR DAN SATU		
Skala :	Kode Gambar :	Lembar :
1 : 300	MEP	26





01 DENAH PENGINDERA KEBAKARAN LT. DUA  
 SKALA 1 : 300

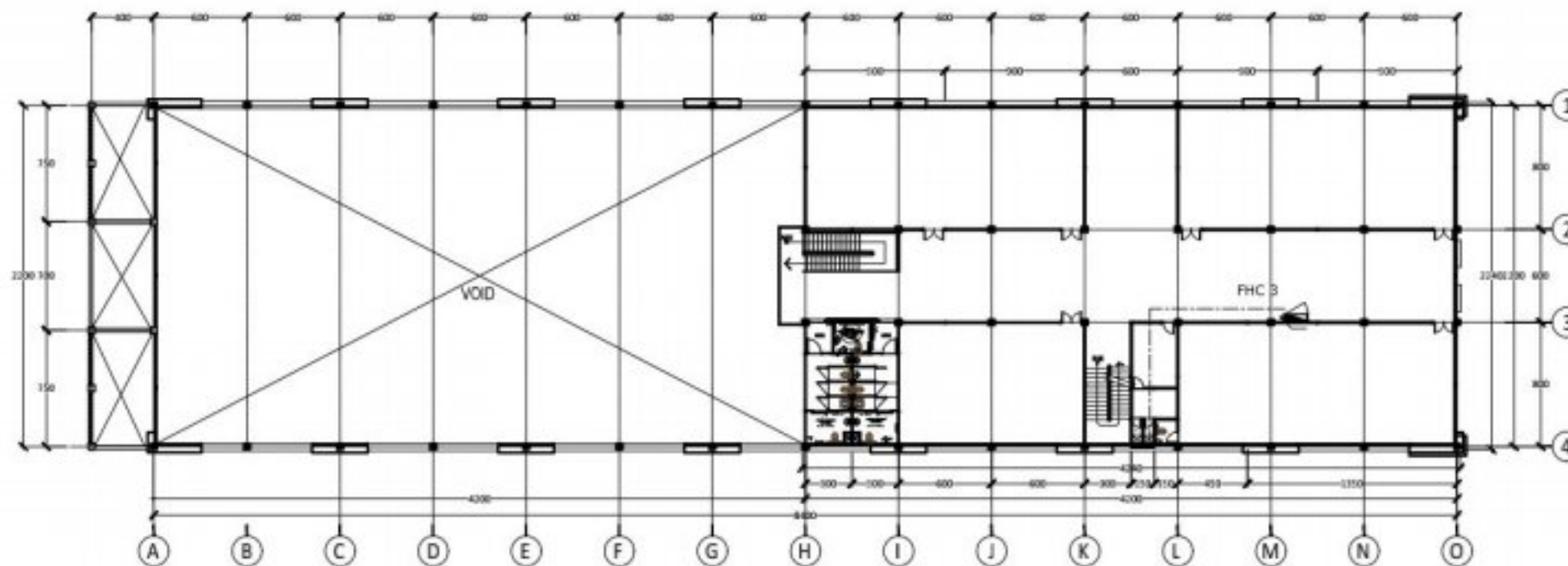
NOTE :

COMBINATION PHOTO ELECTRIC SMOKE DETECTOR DENGAN RATE OF RISE DETECTOR = 24 BH

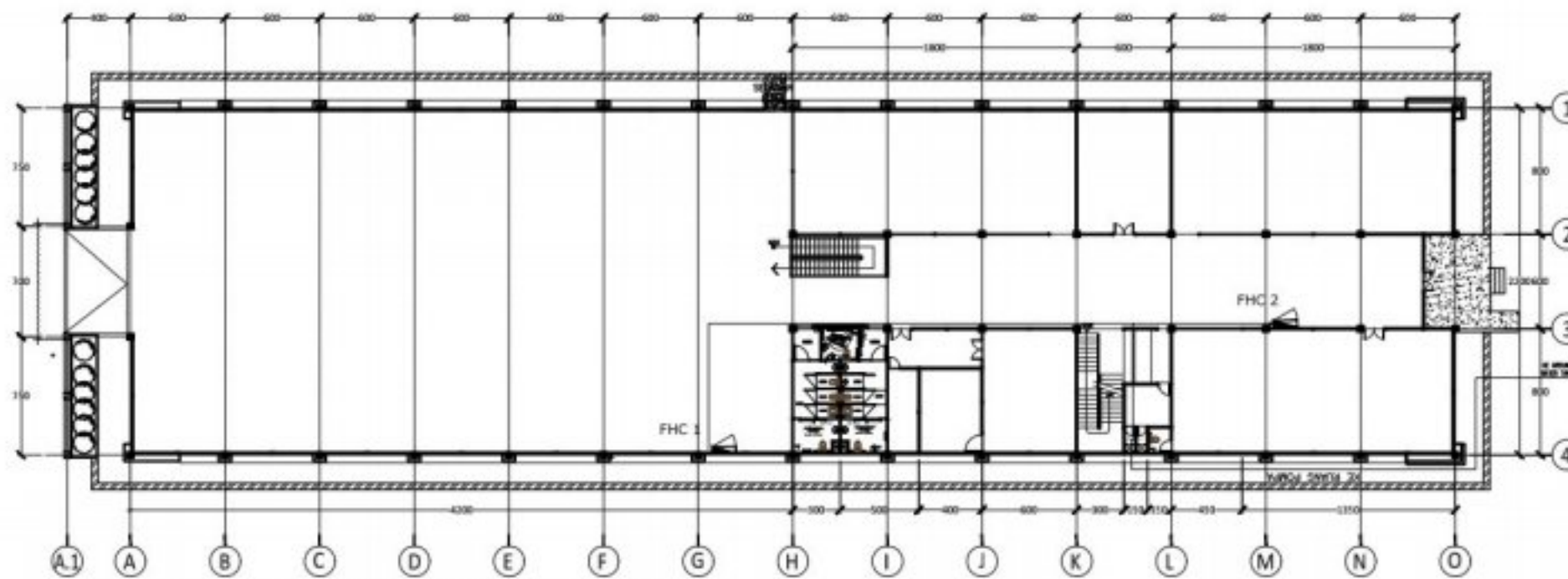
END OF RESISTOR = 2 BH

MANUAL CALL POINT = 2 BH

PEMBERI TUGAS  POLITEKNIK NEGERI SRIWIJAYA JL. SRIJAYA NEGARA BUKIT BESAR KOTA PALEMBANG, SUMATERA SELATAN KODE POS 30139		
JURUSAN : DII TEKNIK SIPIL KONSENTRASI BANGUNAN GEDUNG		
KEGIATAN : TUGAS AKHIR PERANCANGAN GEDUNG LABORATORIUM DAN BENGKEL E2 PRASARANA KAMPUS TEACHING INDUSTRY POLITEKNIK NEGERI SRIWIJAYA - PALEMBANG		
KOTA : PALEMBANG PROVINSI : SUMATERA SELATAN Menyetujui/Memeriksa PEMBIMBING 1  SOEGENG HARIJADI, S.T., M.T. NIP. 196103181985031002 Menyetujui/Memeriksa PEMBIMBING 2  AKHMAD MIRZA, S.T., M.T. NIP. 197008151996031002		
Direncanakan :  REZA ISMAIL NIM : 062030100599	Tanda Tangan   WINDA NIM : 062030100603	
Keterangan Gambar  DENAH PENGINDERA KEBAKARAN LT. DUA		
Skala : 1 : 300	Kode Gambar : MEP	Lembar : 27

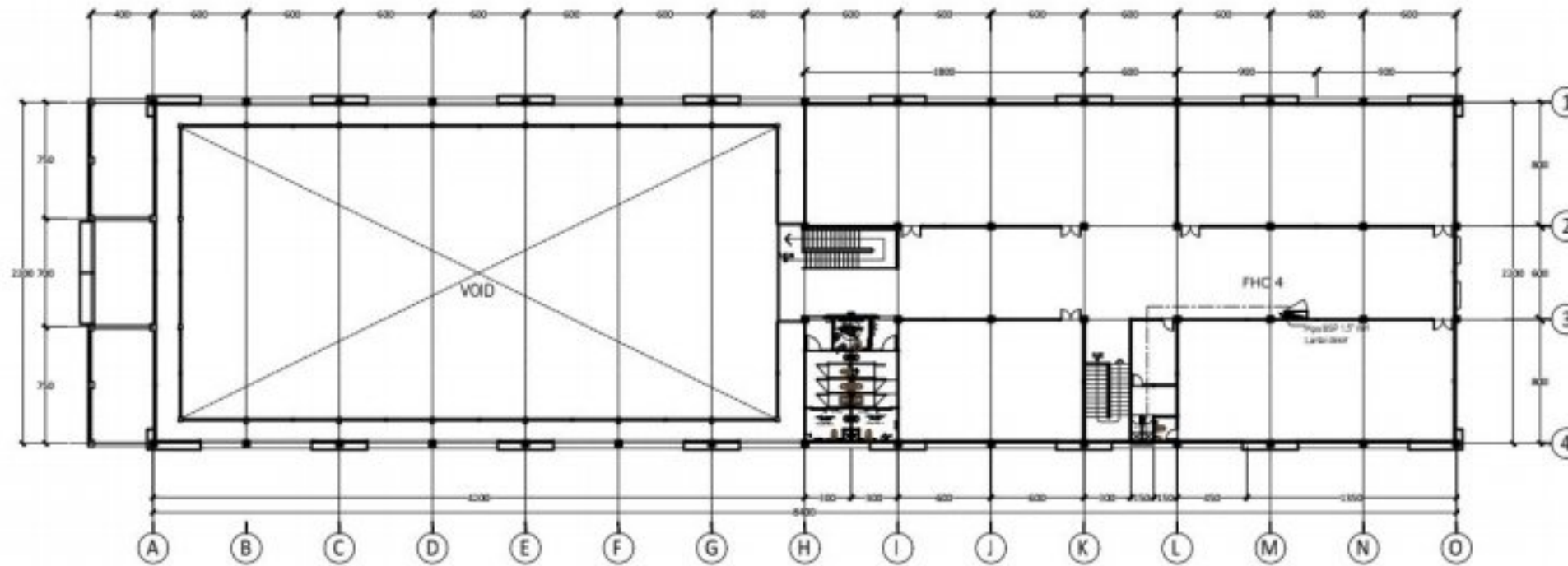


01 DENAH PEMIPAAN HIDRANT LT SATU  
 POLSR SKALA 1 : 300



01 DENAH PEMIPAAN HIDRANT LT DASAR  
 POLSR SKALA 1 : 300

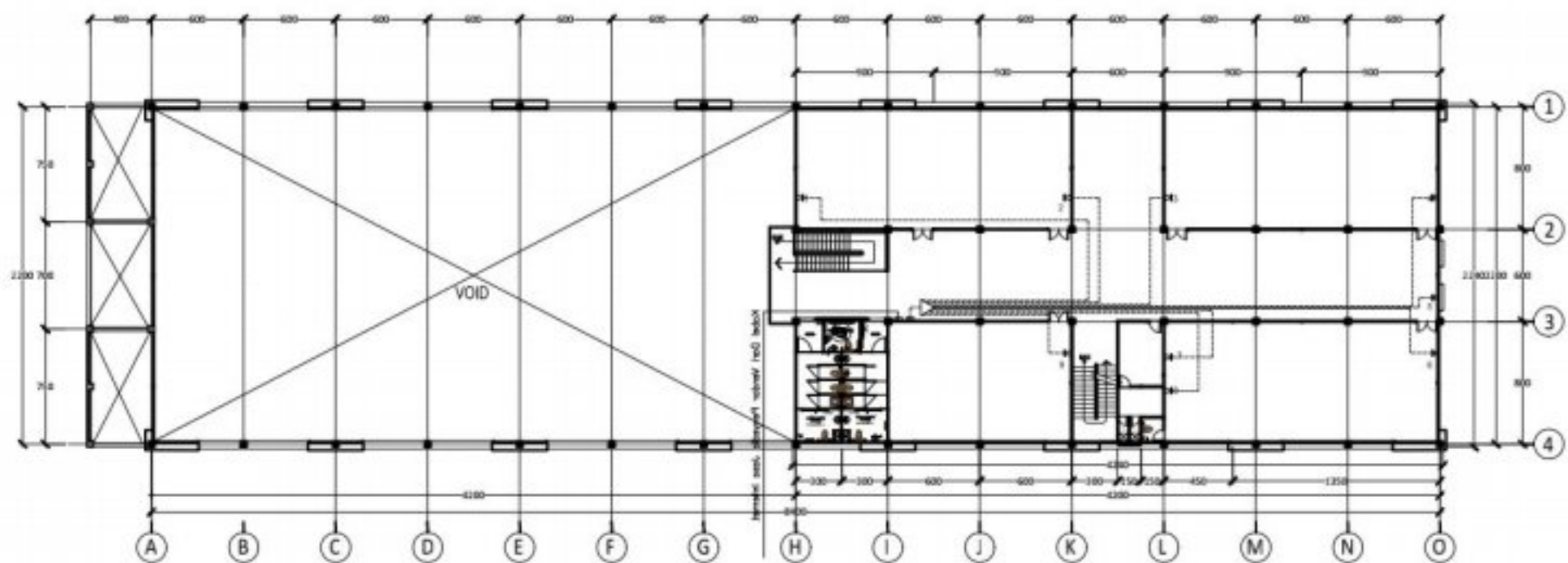
PEMBERI TUGAS		
 <p>POLITEKNIK NEGERI SRIWIJAYA        JL. SRIJAYA NEGARA BUKIT BESAR        KOTA PALEMBANG, SUMATERA SELATAN        KODE POS 30139</p>		
JURUSAN :		
DIII TEKNIK SIPIL KONSENTRASI BANGUNAN GEDUNG		
KEGIATAN		
TUGAS AKHIR : PERANCANGAN GEDUNG LABORATORIUM DAN BENGKEL E2 PRASARANA KAMPUS TEACHING INDUSTRY POLITEKNIK NEGERI SRIWIJAYA - PALEMBANG		
KOTA : PALEMBANG		
PROVINSI : SUMATERA SELATAN		
Menyetujui/Memeriksa		
PEMBIMBING 1		
<u>SOEGENG HARJADI, S.T., M.T.</u> NIP. 1961011119850311002		
Menyetujui/Memeriksa		
PEMBIMBING 2		
<u>AKHMAD MIRZA, S.T., M.T.</u> NIP. 1970081519960311002		
Direncanakan :	Tanda Tangan	
<u>REZA ISMAIL</u> NIM : 0620301006599		
Direncanakan :	Tanda Tangan	
<u>WINDA</u> NIM : 062030100603		
Keterangan Gambar :		
DENAH PEMIPAAN HIDRANT LT. DASAR DAN SATU		
Skala :	Kode Gambar :	Lembar :
1 : 300	MEP	28



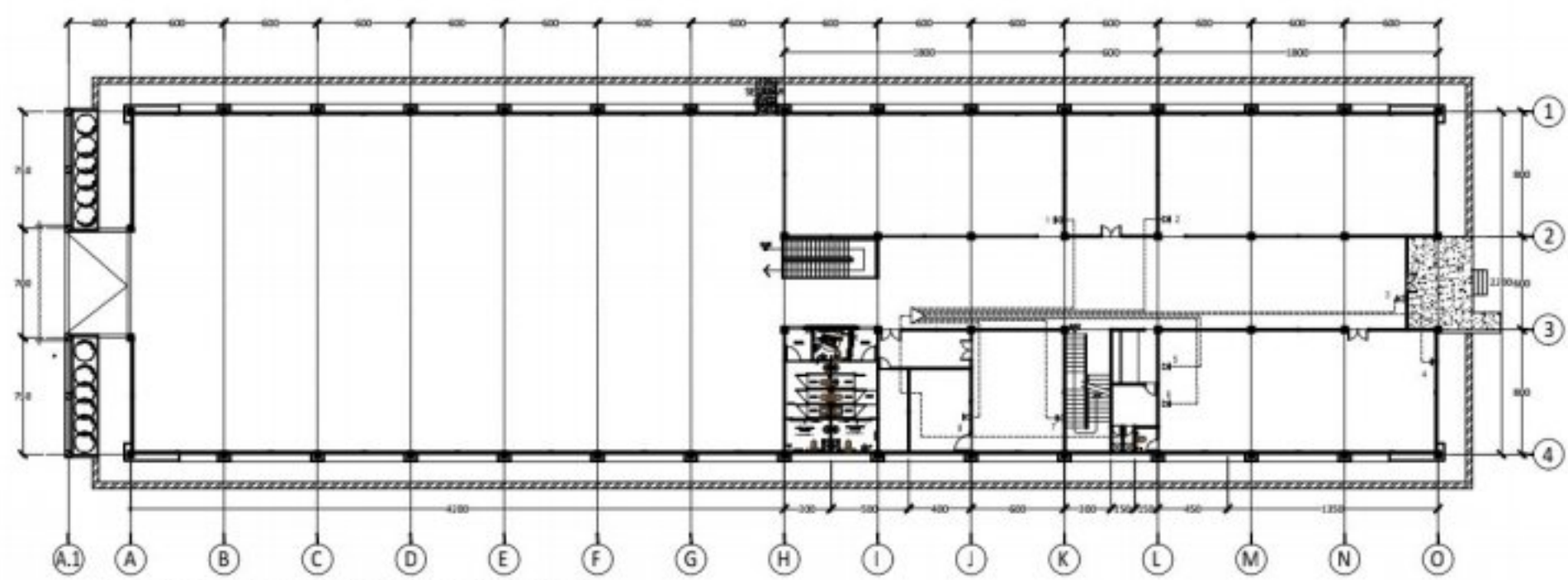
01 DENAH RENC. PEMIPAAN HIDRANT LT DUA  
 POSK SKALA 1 : 300

PEMBERI TUGAS		
 POLITEKNIK NEGERI SRIWIJAYA JL. SRIJAYA NEGARA BUKIT BESAR KOTA PALEMBANG, SUMATERA SELATAN KODE POS 30139		
JURUSAN :		
DIII TEKNIK SIPIL KONSENTRASI BANGUNAN GEDUNG		
KEGIATAN		
TUGAS AKHIR :		
PERANCANGAN GEDUNG LABORATORIUM DAN BENGKEL E2 PRASARANA KAMPUS TEACHING INDUSTRY POLITEKNIK NEGERI SRIWIJAYA - PALEMBANG		
KOTA : PALEMBANG		
PROVINSI : SUMATERA SELATAN		
Menyetujui/Memeriksa		
PEMBIMBING 1		
SOEGENG HARUADI, S.T., M.T. NIP. 198101111985031002		
Menyetujui/Memeriksa		
PEMBIMBING 2		
AKHMAD MIRZA, S.T., M.T. NIP. 197008151996031002		
Direncanakan :	Tanda Tangan	
REZA ISMAIL NIM : 062030100599		
Direncanakan :	Tanda Tangan	
WINDA NIM : 062030100603		
Keterangan Gambar :		
DENAH PEMIPAAN HIDRANT LT. DUA		
Skala :	Kode Gambar :	Lembar :
1 : 300	MEP	29



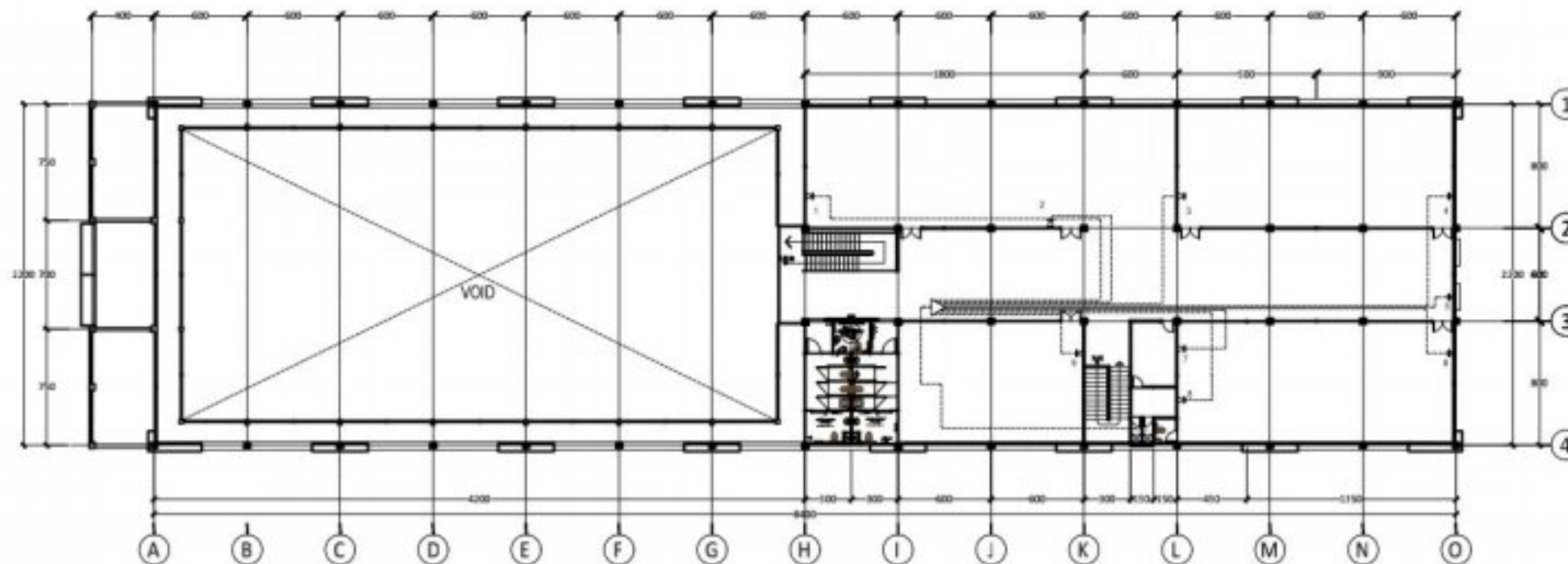


01  
POLISI  
**DENAH INSTALASI LAN LT SATU**  
SKALA 1 : 300



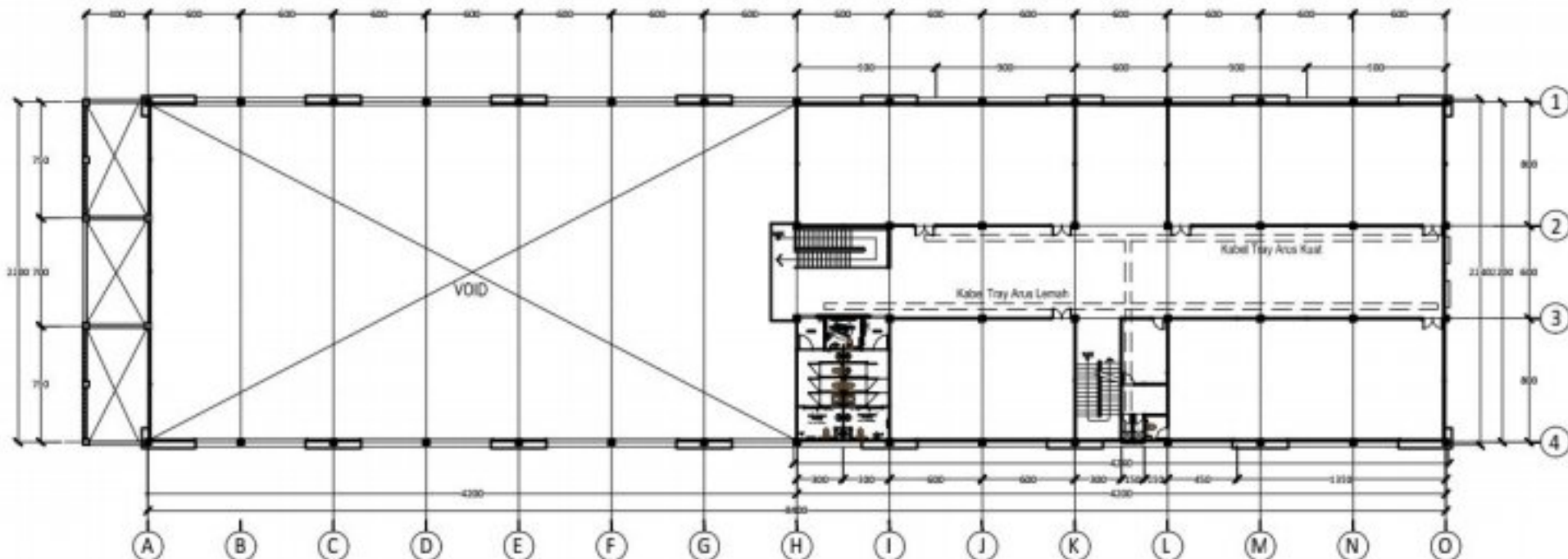
01  
POLISI  
**DENAH INSTALASI LAN LT DASAR**  
SKALA 1 : 300

PEMBERI TUGAS		
 <p>POLITEKNIK NEGERI SRIWIJAYA JL. SRIJAYA NEGARA BUKIT BESAR KOTA PALEMBANG, SUMATERA SELATAN KODE POS 30139</p>		
JURUSAN :		
DIII TEKNIK SIPIL KONSENTRASI BANGUNAN GEDUNG		
KEGIATAN		
TUGAS AKHIR : PERANCANGAN GEDUNG LABORATORIUM DAN BENGKEL E2 PRASARANA KAMPUS TEACHING INDUSTRY POLITEKNIK NEGERI SRIWIJAYA - PALEMBANG		
KOTA : PALEMBANG		
PROVINSI : SUMATERA SELATAN		
Menyetujui/Memeriksa		
PEMBIMBING 1		
SOEGENG HARJADI, S.T., M.T. NIP. 196101111985031002		
Menyetujui/Memeriksa		
PEMBIMBING 2		
AKHMAD MIRZA, S.T., M.T. NIP. 197008151996031002		
Direkanan :	Tanda Tangan	
REZA ISMAIL NIM : 062030100599		
Direkanan :	Tanda Tangan	
WINDA NIM : 062030100603		
Keterangan Gambar :		
<b>DENAH INSTALASI LAN LANTA DASAR &amp; SATU</b>		
Skala :	Kode Gambar :	Lembar :
1 : 300	MEP	30

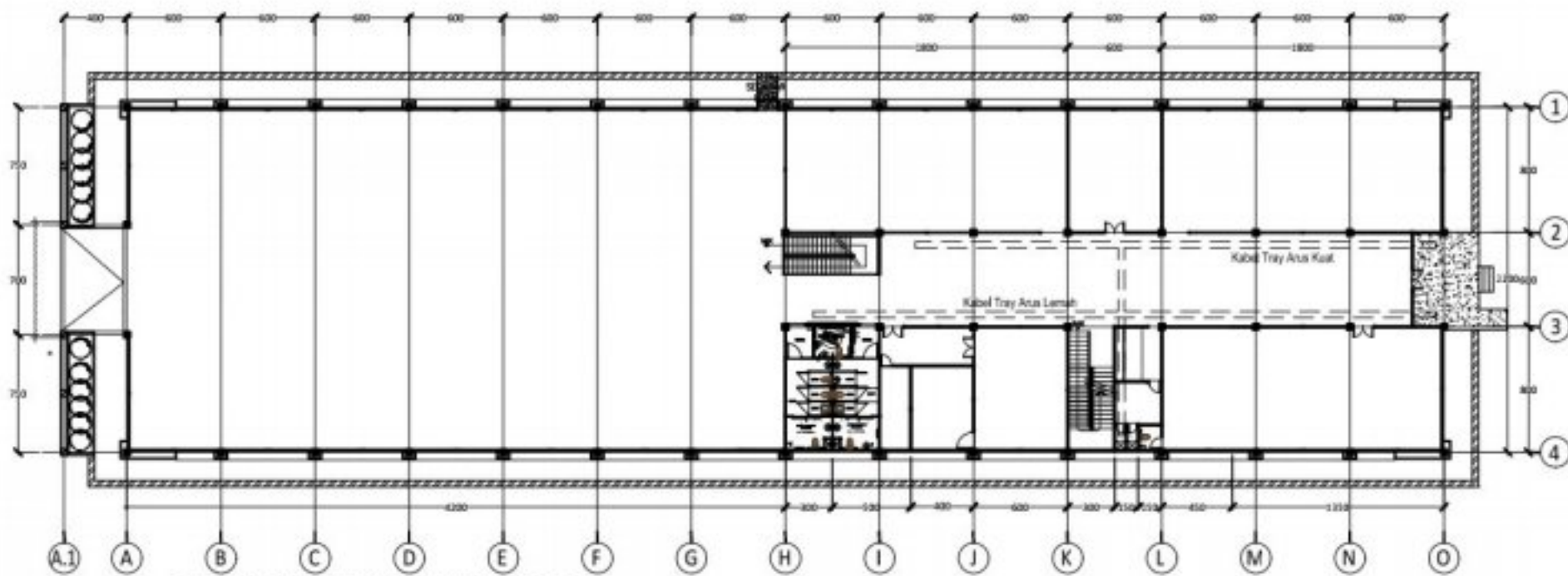


01 DENAH INSTALASI LAN LT DUA  
 POLSKA SKALA 1 : 300

PEMBERI TUGAS		
 POLITEKNIK NEGERI SRIWIJAYA JL. SRIJAYA NEGARA BUKIT BESAR KOTA PALEMBANG, SUMATERA SELATAN KODE POS 30139		
JURUSAN :		
DIII TEKNIK SIPIL KONSENTRASI BANGUNAN GEDUNG		
KEGIATAN		
TUGAS AKHIR : PERANCANGAN GEDUNG LABORATORIUM DAN BENGKEL E2 PRASARANA KAMPUS TEACHING INDUSTRY POLITEKNIK NEGERI SRIWIJAYA - PALEMBANG		
KOTA : PALEMBANG		
PROVINSI : SUMATERA SELATAN		
Menyetujui/Memeriksa		
PEMBIMBING 1		
SOEGENG HARUADI, S.T., M.T. NIP. 198101111985031002		
Menyetujui/Memeriksa		
PEMBIMBING 2		
AKHMAD MIRZA, S.T., M.T. NIP. 197008151986031002		
Direncanakan :	Tanda Tangan	
REZA ISMAIL NIM : 062030100599		
Direncanakan :	Tanda Tangan	
WINDA NIM : 062030100603		
Keterangan Gambar :		
DENAH INSTALASI LAN LANTAI DUA		
Skala :	Kode Gambar :	Lembar :
1 : 300	MEP	31



01 DENAH CABLE TRAY LANTAI SATU  
 PKSR SKALA 1 : 300



01 DENAH CABLE TRAY LANTAI DASAR  
 PKSR SKALA 1 : 300



POLITEKNIK NEGERI SRIWIJAYA  
 JL. SRIJAYA NEGARA BUKIT BESAR  
 KOTA PALEMBANG, SUMATERA SELATAN  
 KODE POS 30139

JURUSAN :  
 DIII TEKNIK SIPIL  
 KONSENTRASI BANGUNAN GEDUNG

KEGIATAN  
 TUGAS AKHIR :  
 PERANCANGAN GEDUNG LABORATORIUM  
 DAN BENGKEL E2 PRASARANA KAMPUS  
 TEACHING INDUSTRY  
 POLITEKNIK NEGERI SRIWIJAYA - PALEMBANG

KOTA : PALEMBANG  
 PROVINSI : SUMATERA SELATAN  
 Menyetujui/Memeriksa

PEMBIMBING 1  
 SOEGENG HARUADI, S.T., M.T.  
 NIP. 196101111985031002

PEMBIMBING 2  
 AKHMAD MIRZA, S.T., M.T.  
 NIP. 197008151996031002

Direvisikan : Tanda Tangan

REZA ISMAIL  
 NIM : 062030100599

Direvisikan : Tanda Tangan

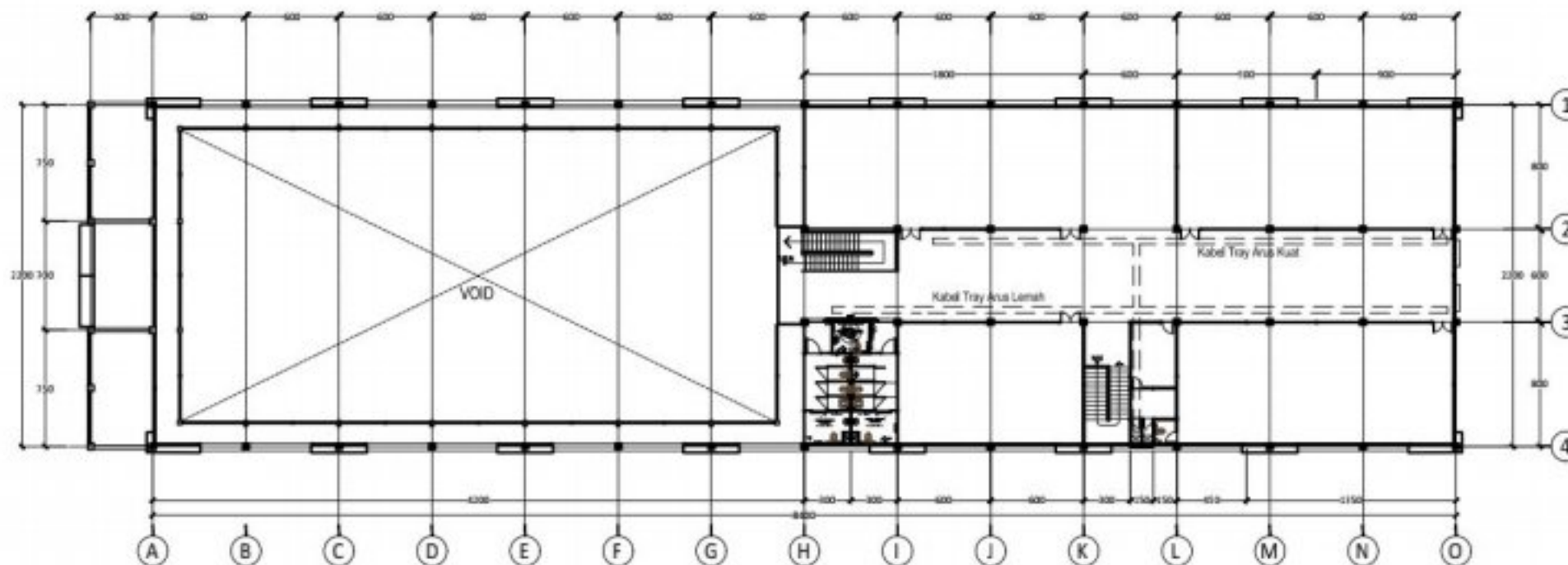
WINDA  
 NIM : 062030100603

Keterangan Gambar :

DENAH CABLE TRAY  
 LANTAI DASAR & SATU

Skala :	Kode Gambar :	Lembar :
1 : 300	MEP	32





01 DENAH CABLE TRAY LANTAI DUA  
 SKALA 1 : 300

PEMBERI TUGAS		
 <p>POLITEKNIK NEGERI SRIWIJAYA        JL. SRIJAYA NEGARA BUKIT BESAR        KOTA PALEMBANG, SUMATERA SELATAN        KODE POS 30139</p>		
JURUSAN :		
DIII TEKNIK SIPIL KONSENTRASI BANGUNAN GEDUNG		
KEGIATAN		
TUGAS AKHIR : PERANCANGAN GEDUNG LABORATORIUM DAN BENGKEL E2 PRASARANA KAMPUS TEACHING INDUSTRY POLITEKNIK NEGERI SRIWIJAYA - PALEMBANG		
KOTA : PALEMBANG		
PROVINSI : SUMATERA SELATAN		
Menyetujui/Memeriksa		
PEMBIMBING 1		
SOEGENG HARUADI, S.T., M.T. NIP. 198101131985031002		
Menyetujui/Memeriksa		
PEMBIMBING 2		
AKHMAD MIRZA, S.T., M.T. NIP. 197008151996031002		
Direkanakan :	Tanda Tangan	
REZA ISMAIL NIM : 062030100599		
Direkanakan :	Tanda Tangan	
WINDA NIM : 062030100603		
Keterangan Gambar :		
DENAH CABLE TRAY LANTAI DUA		
Skala :	Kode Gambar :	Lembar :
1 : 300	MEP	33