

# **LAMPIRAN 1**



KEMENTERIAN PENDIDIKAN DAN KEBUDAYAAN  
**POLITEKNIK NEGERI SRIWIJAYA**  
Jalan Srijaya Negara, Palembang 30139  
Telp. 0711-353414 Fax. 0711-355918  
Website : [www.polarsi.ac.id](http://www.polarsi.ac.id) E-mail : [Info@polars.ac.id](mailto:Info@polars.ac.id)



## LEMBAR REKOMENDASI UJIAN LAPORAN AKHIR

Pembimbing Laporan Akhir memberikan rekomendasi kepada:

Nama : Ika Bella  
NIM : 062030100008  
Jurusan / Program Studi : Teknik Sipil / DIII – Teknik Sipil  
Judul Laporan Akhir : Evaluasi Kolam Retensi Seduduk Putih I Sebagai  
Upaya Pengendalian Banjir di Kawasan  
Kemuning Kota Palembang

Mahasiswa tersebut telah memenuhi persyaratan dan dapat mengikuti Ujian Laporan Akhir pada Tahun Akademik 2022 / 2023.

Palembang, Juli 2023

Pembimbing I

Pembimbing II

Dr. Indrayani, ST., M.T.  
NIP 19740210191997922001

Sri Rezki Artini, S.T., M.Eng.  
NIP 198212042008122003



KEMENTERIAN PENDIDIKAN DAN KEBUDAYAAN  
**POLITEKNIK NEGERI SRIWIJAYA**  
Jalan Sriwijaya Negara, Palembang 30139  
Telp. 0711-353414 Fax. 0711-355918  
Website : [www.polsri.ac.id](http://www.polsri.ac.id) E-mail : [info@polsri.ac.id](mailto:info@polsri.ac.id)



## LEMBAR REKOMENDASI UJIAN LAPORAN AKHIR

Pembimbing Laporan Akhir memberikan rekomendasi kepada:

Nama : Yunus Vincentius Siahaan  
NIM : 062030100564  
Jurusan / Program Studi : Teknik Sipil / DIII – Teknik Sipil  
Judul Laporan Akhir : Evaluasi Kolam Retensi Seduduk Putih 1 Sebagai  
Upaya Pengendalian Banjir di Kawasan  
Kemuning Kota Palembang

Mahasiswa tersebut telah memenuhi persyaratan dan dapat mengikuti Ujian  
Laporan Akhir pada Tahun Akademik 2022 / 2023.

Pembimbing I

Dr. Indrayani, ST., M.T.  
NIP 19740210191997922001

Palembang, Juli 2023

Pembimbing II

Sri Rezki Artini, S.T., M.Eng.  
NIP 198212042008122003



Telp. 0711-353414 Fax. 0711-355918 website : <http://www.polsri.ac.id>, Email : [Info@polsri.ac.id](mailto:Info@polsri.ac.id)

POLITEKNIK NEGERI SRIWIJAYA  
JURUSAN TEKNIK SIPIL

Jalan Srijaya Negara Bukit Besar, Palembang 30139



**KARTU ASISTENSI LAPORAN AKHIR ( LA )**

Judul : Evaluasi Perencanaan Kolam Retensi Seduduk Putih 1 dalam Pengendalian Banjir di Kawasan Kec. Kemuning Kota Palembang .

Nama : Yunus Vincentius Siahaan ( 062030100564)  
Ika Bella ( 062030100008)

Kelas : 6 SB

Dosen : Dr. Indrayani, S.T., M.T

NIP : 197402101997022001

No	Tanggal	Uraian	Paraf Pembimbing
1.	6 Maret 2023	- Konsultasi Perencanaan yang akan di ambil - Diskusi surat Permohonan Data	
2.	21 Maret 2023	- konsultasi judul Laporan Akhir - Judul Acc	
3.	12 April 2023	- Kesepakatan Jadwal bimbingan - Revisi BAB 1	
4.	2 Mei '23	- perbaiki format yg masih salah - perbaiki diagram alir " tulisan yg msh dikoreksi - Laporan silahkan dibawa utu seminar proposal	



5	6/Mei/2023	<ul style="list-style-type: none"><li>- Perbaiki bab 1, bab 2, bab 3 secara keseluruhan sesuai dengan pengertian permasalahan yang ada dan masukan dari seminar proposal</li><li>- Perbaiki format penulisan</li><li>- Perhatikan penulisan sumber</li><li>- Latar belakang diambil dg Metode Piramida terbalik.</li><li>- Perhitungan Pengolahan proyek tidak perlu di lakukan.</li></ul>	
6	12 Mei '23	<ul style="list-style-type: none"><li>- perbaiki rumusan masalah</li><li>- " tujuan &amp; manfaat</li><li>- " lingkup keahasan</li><li>- " sistematika penulisan</li><li>- cek kembali format penulisan</li><li>- Teruskan bab 2</li><li>- cek / kirim kurir yang telah dibuat</li></ul>	✓
7	23 Juni '23	<ul style="list-style-type: none"><li>- Bab 1 ok.</li><li>- Perbaiki bab 3, tambahkan diagram alir</li><li>- Sitahkan asst ke pemb 2.</li></ul>	✓
8	24 Juli '23	<ul style="list-style-type: none"><li>- perbaiki bab 2 yg dikoreksi</li><li>- " " 3 " "</li><li>- Teruskan.</li></ul>	✓
9	28 Juli '23	<ul style="list-style-type: none"><li>- Perbaiki analisis proses kurir dan bentuk tabel &amp; grafik &amp; deskripsi</li><li>- Teruskan bab 4</li></ul>	✓



KEMENTERIAN PENDIDIKAN DAN KEBUDAYAAN  
POLITEKNIK NEGERI SRIWIJAYA  
JURUSAN TEKNIK SIPIL



Jalan Srijaya Negara Bukit Besar, Palembang 30139  
Telp. 0711-353414 Fax. 0711-355918 website : <http://www.polsri.ac.id>, Email : [Info@polsri.ac.id](mailto:Info@polsri.ac.id)

KARTU ASISTENSI LAPORAN AKHIR ( LA )

Judul : Evaluasi Perencanaan Kolam Retensi Seduduk Putih 1  
dalam Pengendalian Banjir di Kawasan Kec. Kemuning  
Kota Palembang .  
Nama : Yunus Vincentius Siahaan ( 062030100564 )  
Ika Bella ( 062030100008 )  
Kelas : 6 SB  
Dosen : Sri Rezki Artini, S.T., M.Eng  
NIP : 1982120420081222003-

No	Tanggal	Uraian	Paraf Pembimbing
1	23 Juli 2023	Penyajian Bab 1-3, Revisi Penyajian, Kalaborasi, Substansi, penyajian rumus, & Gambar.	
2	28 Juli 2023	Penyajian Bab IV	
3	2 Agustus 2023	Revisi Bab IV	
4		areaf dipertunjukkan dan sidang akhir	



KEMENTERIAN PENDIDIKAN, KEBUDAYAAN,  
RISET, DAN TEKNOLOGI  
**POLITEKNIK NEGERI SRIWIJAYA**  
Jalan Srijaya Negara Bukit Besar, Palembang 30139  
Telp. 0711-353414 Fax. 0711-355918  
Website : [www.polsri.ac.id](http://www.polsri.ac.id) E-mail : [info@polsri.ac.id](mailto:info@polsri.ac.id)



## SURAT KESEPAKATAN BIMBINGAN LAPORAN AKHIR

Kami yang bertanda tangan dibawah ini :

Pihak Pertama

Nama : Yunus Vincentius Siahaan  
NIM : 062030100564  
Jurusan/Program Studi : Teknik Sipil/DIII Teknik Sipil  
Konsentrasi : Bangunan Air

Pihak Kedua

Nama : Sri Rezki Artini, S.T., M.Eng  
NIP : 198212042008122003  
Sebagai : Dosen Pembimbing II

Pada hari ini Senin tanggal 29 Maret 2023 Telah sepakat untuk melakukan konsultasi bimbingan Laporan Akhir.

Isi kesepakatan :

1. Konsultasi bimbingan sekurang – kurangnya 1 (satu) kali dalam 1(satu) minggu.
2. Pelaksanaan bimbingan pada setiap hari Senin dan hari Rabu pukul 11.00 WIB tempat di Politeknik Negeri Sriwijaya.

Demikian kesepakatan ini dibuat dengan penuh kesadaran guna kelancaran penyelesaian Laporan Akhir.

Pihak Pertama,

Yunus Vincentius Siahaan  
NIM. 062030100564

Palembang, 29 Maret 2023

Pihak Kedua,

Sri Rezki Artini, S.T., M.Eng  
NIP. 198212042008122003

Mengetahui,

Ketua Jurusan/Program Studi



KEMENTERIAN PENDIDIKAN, KEBUDAYAAN,  
RISET, DAN TEKNOLOGI

**POLITEKNIK NEGERI SRIWIJAYA**

Jalan Srijaya Negara Bukit Besar, Palembang 30139

Telp. 0711-353414 Fax. 0711-355918

Website : [www.polsri.ac.id](http://www.polsri.ac.id) E-mail : [info@polsri.ac.id](mailto:info@polsri.ac.id)



**SURAT KESEPAKATAN BIMBINGAN LAPORAN AKHIR**

Kami yang bertanda tangan dibawah ini :

Pihak Pertama

Nama : Ika Bella  
NIM : 062030100008  
Jurusan/Program Studi : Teknik Sipil/DIII Teknik Sipil  
Konsentrasi : Bangunan Air

Pihak Kedua

Nama : Sri Rezki Artini, S.T., M.Eng  
NIP : 198212042008122003  
Sebagai : Dosen Pembimbing II

Pada hari ini Rabu tanggal 29 Maret 2023 Telah sepakat untuk melakukan konsultasi bimbingan Laporan Akhir.

Isi kesepakatan :

1. Konsultasi bimbingan sekurang – kurangnya 1 (satu) kali dalam 1(satu) minggu.
2. Pelaksanaan bimbingan pada setiap hari Senin dan hari Rabu pukul 11.00 WIB tempat di Politeknik Negeri Sriwijaya.

Demikian kesepakatan ini dibuat dengan penuh kesadaran guna kelancaran penyelesaian Laporan Akhir.

Palembang, 29 Maret 2023

Pihak Pertama,

Pihak Kedua,

Ika Bella

NIM. 062030100008

Sri Rezki Artini, S.T., M.Eng

NIP. 198212042008122003

Mengetahui,  
Ketua Jurusan/Program Studi



KEMENTERIAN PENDIDIKAN, KEBUDAYAAN, RISET DAN TEKNOLOGI  
POLITEKNIK NEGERI SRIWIJAYA  
JURUSAN TEKNIK SIPIL

LEMBAR PERBAIKAN UJIAN  
LAPORAN AKHIR / TUGAS AKHIR

Nama Mahasiswa : Ika Bella

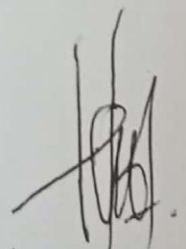
N I M : .....

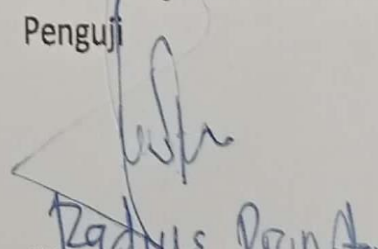
Judul Laporan Akhir : Evaluasi Kolam Retensi

Tugas Akhir : Sedudak sbg Pengendali  
Banyar

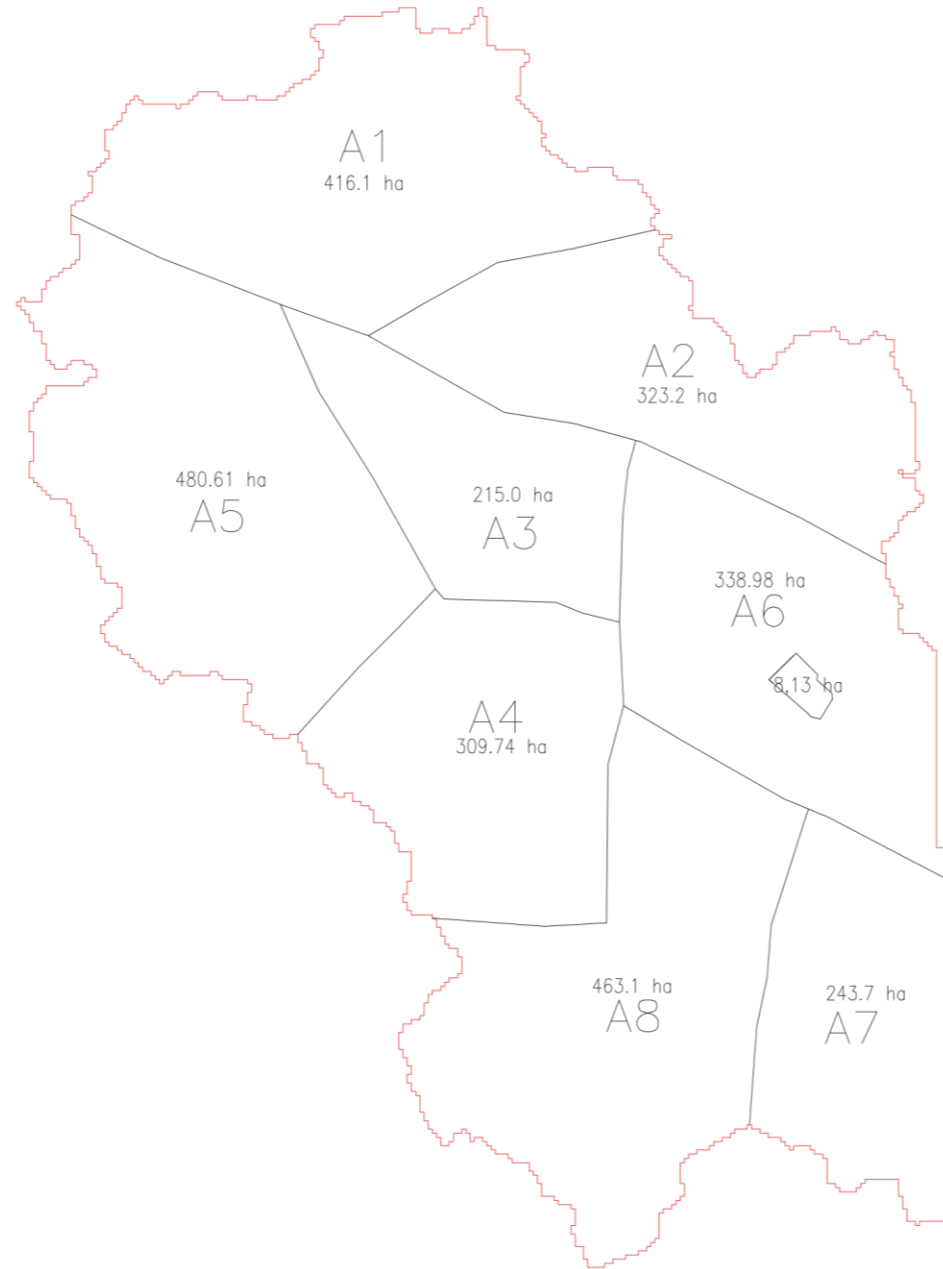
Perbaikan : - Perbaiki metode perhitungan  
: - Perbaiki perencanaan dimensi saluran & kolam  
: \* inlet & outlet sesuai hasil perhitungan  
: \* dimensi kolam sesuai hasil perhitungan  
: - Perbaiki laporan & kesimpulan  
: .....

Palembang, 10-08-2023  
Penguji

  
Ika Bella

  
Ratus Ramo  
NIP .....

## **LAMPIRAN 2**




 CATCHMENT AREA  
 SKALA 1:1000

PEMBERI TUGAS



POLITEKNIK NEGERI SRIWIJAYA  
 JL. SRIJAYA NEGARA BUKIT BESAR  
 KOTA PALEMBANG, SUMATERA SELATAN  
 KODE POS 30139

JURUSAN :

DIII TEKNIK SIPIL  
 KONSENTRASI BANGUNAN AIR

KEGIATAN :

EVALUASI KOLAM RETENSI SEDUDUK PUTIH  
 SEBAGAI UPAYA PENGENDALIAN BANJIR DI  
 KAWASAN KECAMATAN KEMUNING KOTA  
 PALEMBANG

KOTA : PALEMBANG

PROVINSI : SUMATRA SELATAN

Menyetujui/Memeriksa

PEMBIMBING 1

DR. INDRAYANI, S.T.,M.T.  
 NIP 197402101997022001

Menyetujui/Memeriksa

PEMBIMBING 2

SRI REZKI ARTINI, S.T., M.Eng.  
 NIP 198212042008122003

Direncanakan :

Tanda Tangan

YUNUS VINCENTIUS SIAHAAN  
 NIM :062030100564

Direncanakan :

Tanda Tangan

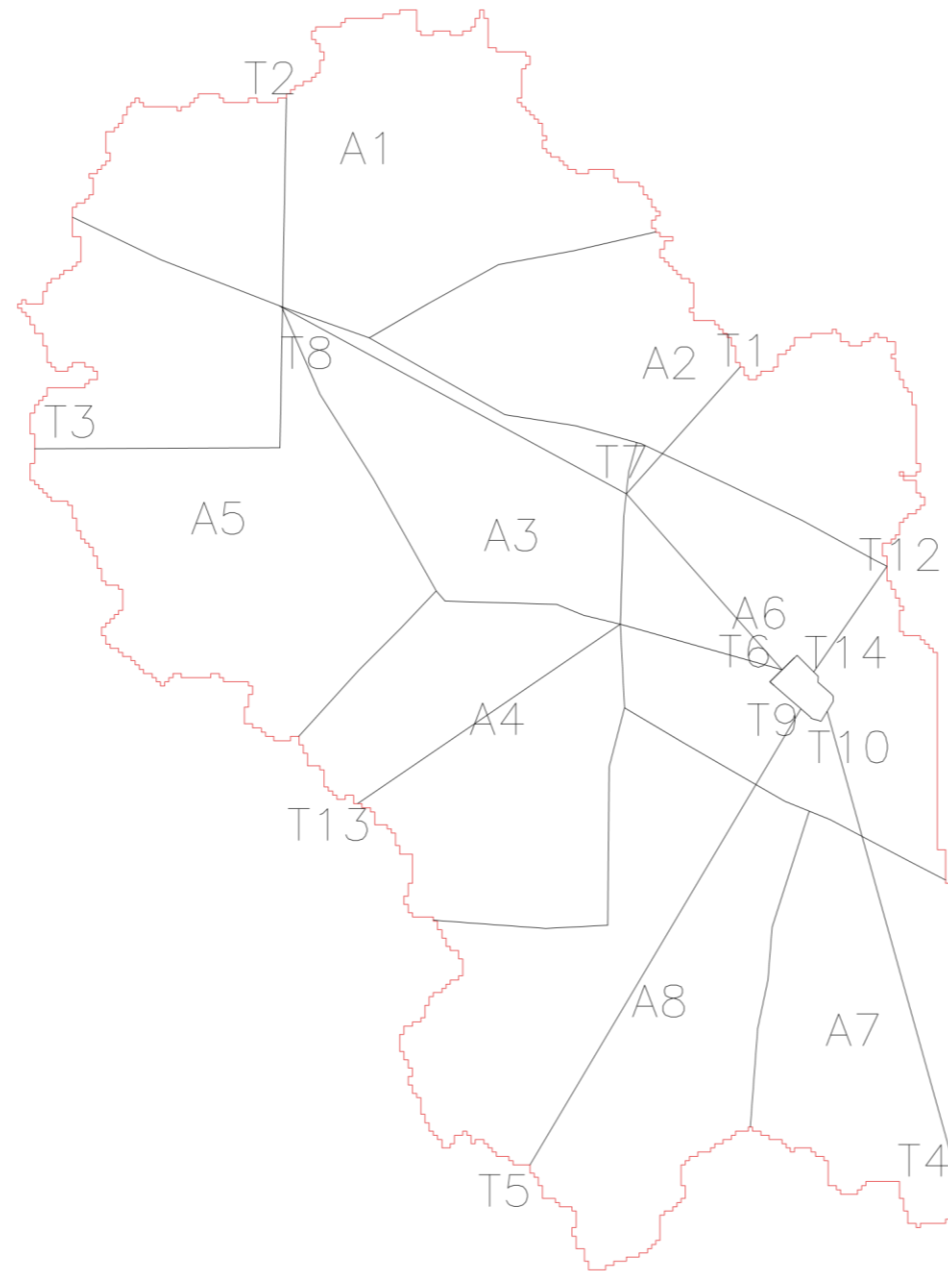
IKA BELLA  
 NIM : 062030100008

Keterangan Gambar :

Skala : Tahun : NO. GAMBAR:

2023

01




 CATCHMENT AREA  
 SKALA 1:1000

PEMBERI TUGAS



POLITEKNIK NEGERI SRIWIJAYA  
 JL. SRIJAYA NEGARA BUKIT BESAR  
 KOTA PALEMBANG, SUMATERA SELATAN  
 KODE POS 30139

JURUSAN :

DIII TEKNIK SIPIL  
 KONSENTRASI BANGUNAN AIR

KEGIATAN :

EVALUASI KOLAM RETENSI SEDUDUK PUTIH  
 SEBAGAI UPAYA PENGENDALIAN BANJIR DI  
 KAWASAN KECAMATAN KEMUNING KOTA  
 PALEMBANG

KOTA : PALEMBANG

PROVINSI : SUMATRA SELATAN

Menyetujui/Memeriksa

PEMBIMBING 1

DR. INDRAYANI, S.T., M.T.  
 NIP 197402101997022001

Menyetujui/Memeriksa

PEMBIMBING 2

SRI REZKI ARTINI, S.T., M.Eng.  
 NIP 198212042008122003

Direncanakan :

Tanda Tangan

YUNUS VINCENTIUS SIAHAAN  
 NIM :062030100564

Direncanakan :

Tanda Tangan

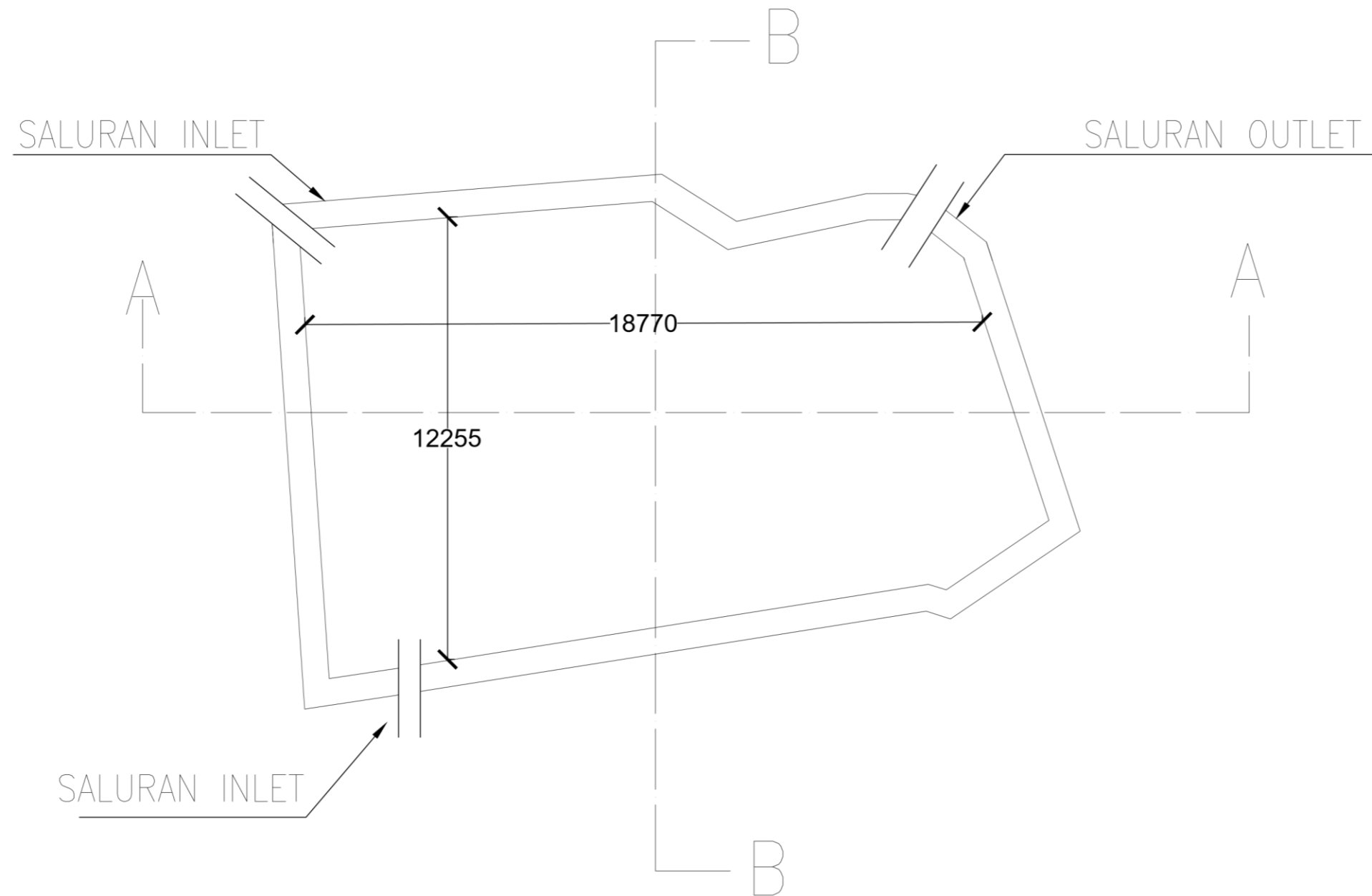
IKA BELLA  
 NIM : 062030100008

Keterangan Gambar :

Skala : Tahun : NO. GAMBAR:

2023

02




**TAMPAK ATAS KOLAM RETENSI**  
**SKALA 1:15000**

PEMBERI TUGAS



POLITEKNIK NEGERI SRIWIJAYA  
 JL. SRIJAYA NEGARA BUKIT BESAR  
 KOTA PALEMBANG, SUMATERA SELATAN  
 KODE POS 30139

JURUSAN :

DIII TEKNIK SIPIL  
 KONSENTRASI BANGUNAN AIR

KEGIATAN :

EVALUASI KOLAM RETENSI SEDUDUK PUTIH  
 SEBAGAI UPAYA PENGENDALIAN BANJIR DI  
 KAWASAN KECAMATAN KEMUNING KOTA  
 PALEMBANG

KOTA : PALEMBANG

PROVINSI : SUMATRA SELATAN

Menyetujui/Memeriksa

PEMBIMBING 1

DR. INDRAYANI, S.T., M.T.  
 NIP 197402101997022001

Menyetujui/Memeriksa

PEMBIMBING 2

SRI REZKI ARTINI, S.T., M.Eng.  
 NIP 198212042008122003

Direncanakan :

Tanda Tangan

YUNUS VINCENTIUS SIAHAAN  
 NIM :062030100564

Direncanakan :

Tanda Tangan

IKA BELLA  
 NIM : 062030100008

Keterangan Gambar :

**TAMPAK ATAS**  
**KOLAM RETENSI**

Skala :

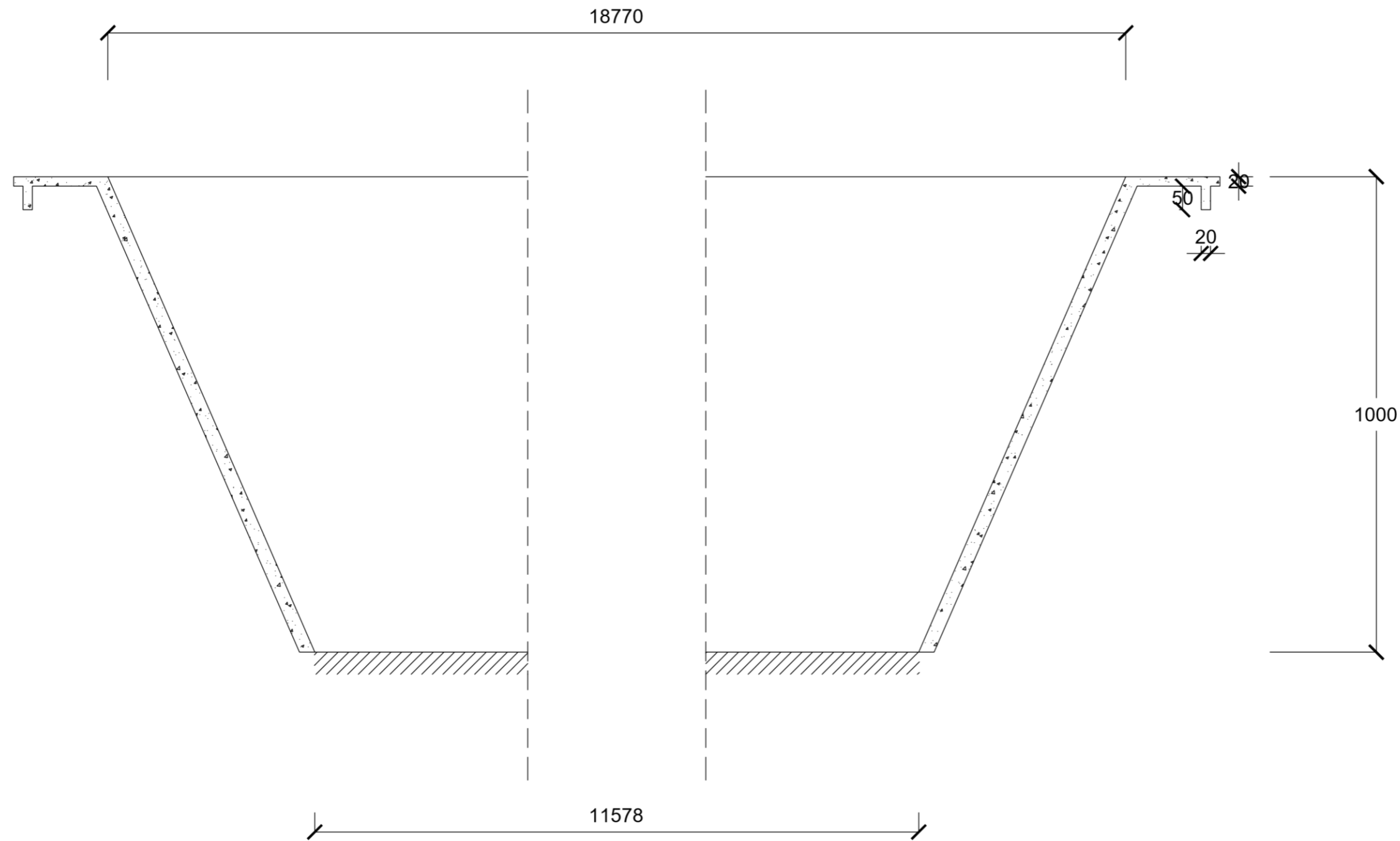
Tahun :

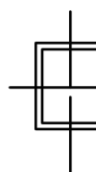
NO. GAMBAR:

1:15000

2023

3




**POTONGAN A - A KOLAM RETENSI**  
 SKALA 1:1000

PEMBERI TUGAS



POLITEKNIK NEGERI SRIWIJAYA  
 JL. SRIJAYA NEGARA BUKIT BESAR  
 KOTA PALEMBANG, SUMATERA SELATAN  
 KODE POS 30139

JURUSAN :

DIII TEKNIK SIPIL  
 KONSENTRASI BANGUNAN AIR

KEGIATAN :

EVALUASI KOLAM RETENSI SEDUDUK PUTIH  
 SEBAGAI UPAYA PENGENDALIAN BANJIR DI  
 KAWASAN KECAMATAN KEMUNING KOTA  
 PALEMBANG

KOTA : PALEMBANG

PROVINSI : SUMATRA SELATAN

Menyetujui/Memeriksa

PEMBIMBING 1

DR. INDRAYANI, S.T.,M.T.  
 NIP 197402101997022001

Menyetujui/Memeriksa

PEMBIMBING 2

SRI REZKI ARTINI, S.T., M.Eng.  
 NIP 198212042008122003

Direncanakan :

Tanda Tangan

YUNUS VINCENTIUS SIAHAAN  
 NIM :062030100564

Direncanakan :

Tanda Tangan

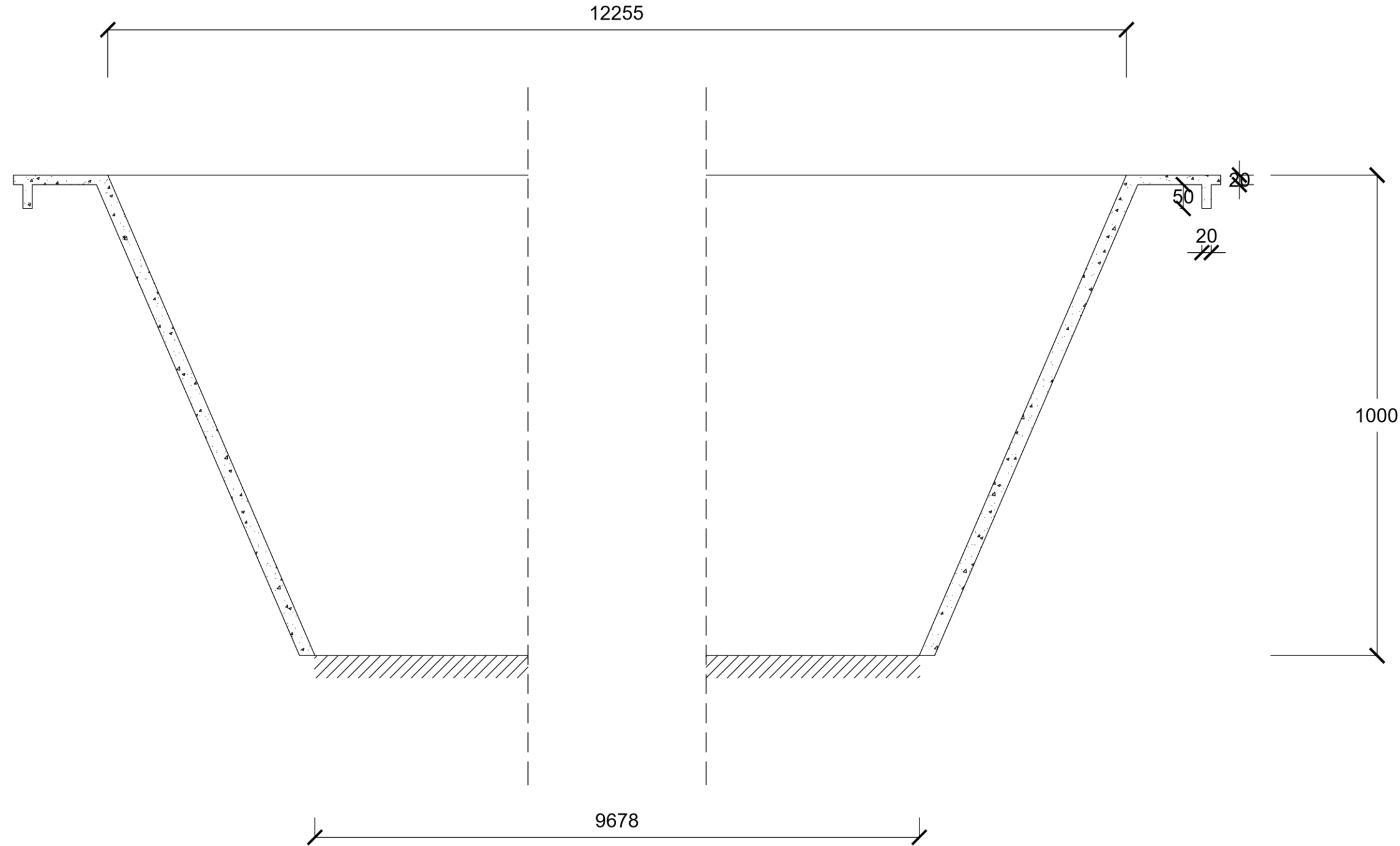
IKA BELLA  
 NIM : 062030100008

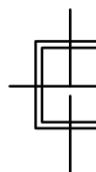
Keterangan Gambar :

**POTONGAN A - A**  
**KOLAM RETENSI**

Skala :

1 : 1000



 **POTONGAN B - B KOLAM RETENSI**  
**SKALA 1:1000**

PEMBERI TUGAS



POLITEKNIK NEGERI SRIWIJAYA  
 JL. SRIJAYA NEGARA BUKIT BESAR  
 KOTA PALEMBANG, SUMATERA SELATAN  
 KODE POS 30139

JURUSAN :

DIII TEKNIK SIPIL  
 KONSENTRASI BANGUNAN AIR

KEGIATAN :

EVALUASI KOLAM RETENSI SEDUDUK PUTIH  
 SEBAGAI UPAYA PENGENDALIAN BANJIR DI  
 KAWASAN KECAMATAN KEMUNING KOTA  
 PALEMBANG

KOTA : PALEMBANG

PROVINSI : SUMATRA SELATAN

Menyetujui/Memeriksa

PEMBIMBING 1

DR. INDRAYANI, S.T., M.T.  
 NIP. 197402101997022001

Menyetujui/Memeriksa

PEMBIMBING 2

SRI-REZKI-ARTINI, S.T., M.Eng.  
 NIP. 198212042008122003

Direncanakan : Tanda Tangan

YUNUS VINCENTIUS SIAHAAN  
 NIM : 062030100564

Direncanakan : Tanda Tangan

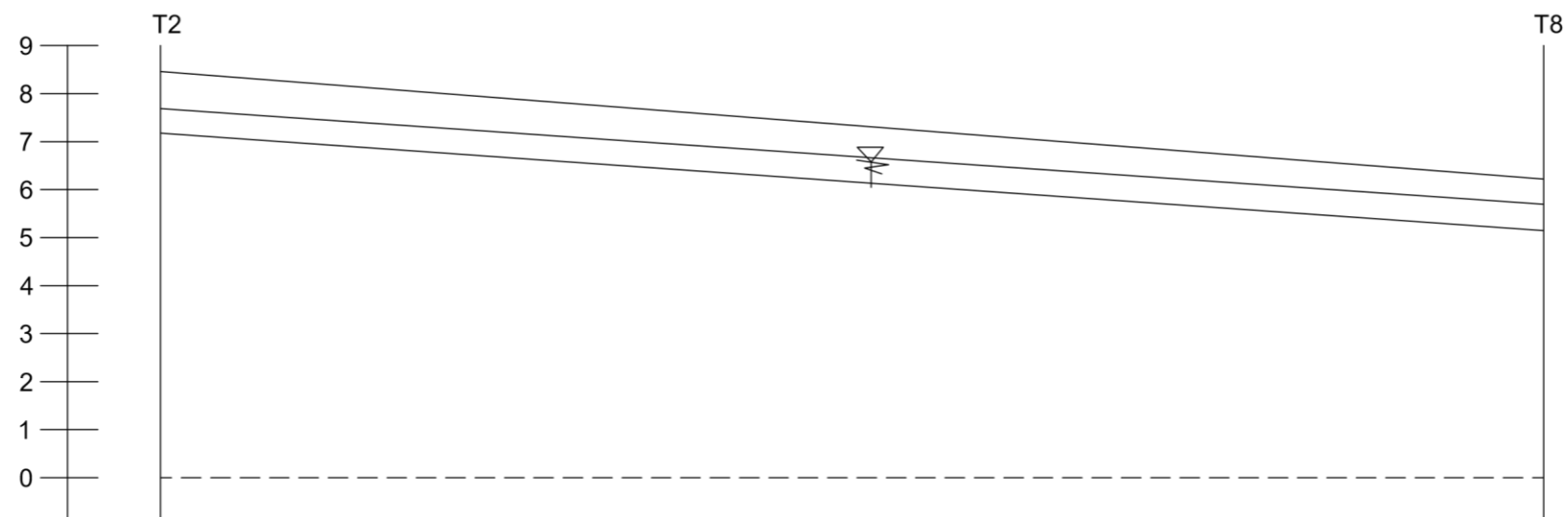
IKA BELLA  
 NIM : 062030100008

Keterangan Gambar :

**POTONGAN B - B**  
**KOLAM RETENSI**

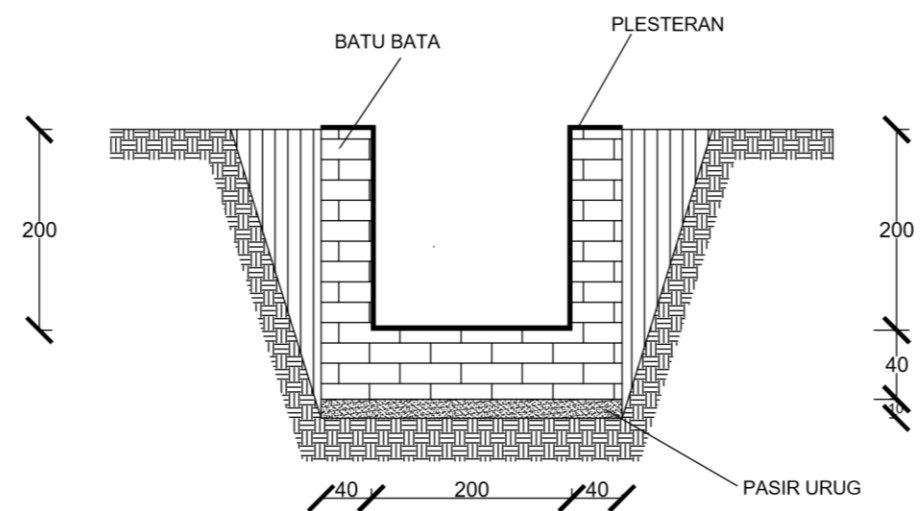
Skala : Tahun : NO. GAMBAR:

1 : 1000



Elevasi Tanah Asli (m)	8,4	6,3
Elevasi Muka Saluran (m)	7,8	5,7
Elevasi Dasar Saluran (m)	7,2	5,1
Panjang Saluran (m)	41,5	

POTONGAN MEMANJANG T2 - T8  
SKALA 1:10000



SALURAN T2 - T8 (TIPE 1)  
SKALA 1:5

PEMBERI TUGAS



POLITEKNIK NEGERI SRIWIJAYA  
JL. SRJAYA NEGARA BUKIT BESAR  
KOTA PALEMBANG, SUMATERA SELATAN  
KODE POS 30139

JURUSAN :

DIII TEKNIK SIPIL  
KONSENTRASI BANGUNAN AIR

KEGIATAN :

EVALUASI KOLAM RETENSI SEDUDUK PUTIH  
SEBAGAI UPAYA PENGENDALIAN BANJIR DI  
KAWASAN KECAMATAN KEMUNING KOTA  
PALEMBANG

KOTA : PALEMBANG

PROVINSI : SUMATRA SELATAN

Menyetujui/Memeriksa

PEMBIMBING 1

DR. INDRAYANI, S.T.,M.T.  
NIP 197402101997022001

Menyetujui/Memeriksa

PEMBIMBING 2

SRI REZKI ARTINI, S.T., M.Eng.  
NIP 198212042008122003

Direncanakan : Tanda Tangan

YUNUS VINCENTIUS SIAHAAN  
NIM :062030100564

Direncanakan : Tanda Tangan

IKA BELLA  
NIM : 062030100008

Keterangan Gambar :

Skala : Tahun : NO. GAMBAR:

2023

6



PEMBERI TUGAS



POLITEKNIK NEGERI SRIWIJAYA  
 JL. SRIJAYA NEGARA BUKIT BESAR  
 KOTA PALEMBANG, SUMATERA SELATAN  
 KODE POS 30139

JURUSAN :

DIII TEKNIK SIPIL  
 KONSENTRASI BANGUNAN AIR

KEGIATAN :

EVALUASI KOLAM RETENSI SEDUDUK PUTIH  
 SEBAGAI UPAYA PENGENDALIAN BANJIR DI  
 KAWASAN KECAMATAN KEMUNING KOTA  
 PALEMBANG

KOTA : PALEMBANG

PROVINSI : SUMATRA SELATAN

Menyetujui/Memeriksa

PEMBIMBING 1

DR. INDRAYANI, S.T.,M.T.  
 NIP 197402101997022001

Menyetujui/Memeriksa

PEMBIMBING 2

SRI REZKI ARTINI, S.T., M.Eng.  
 NIP 198212042008122003

Direncanakan :

Tanda Tangan

YUNUS VINCENTIUS SIAHAAN  
 NIM :062030100564

Direncanakan :

Tanda Tangan

IKA BELLA  
 NIM : 062030100008

Keterangan Gambar :

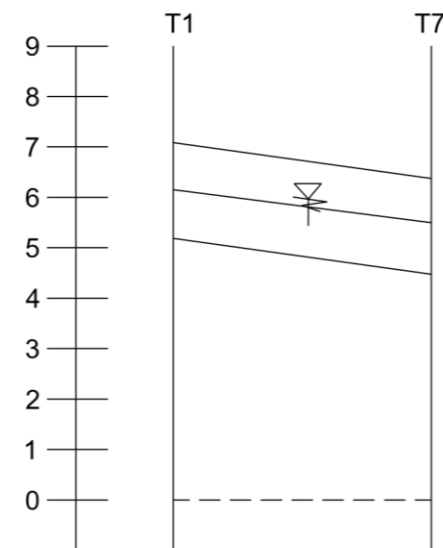
Skala :

Tahun :

NO. GAMBAR:

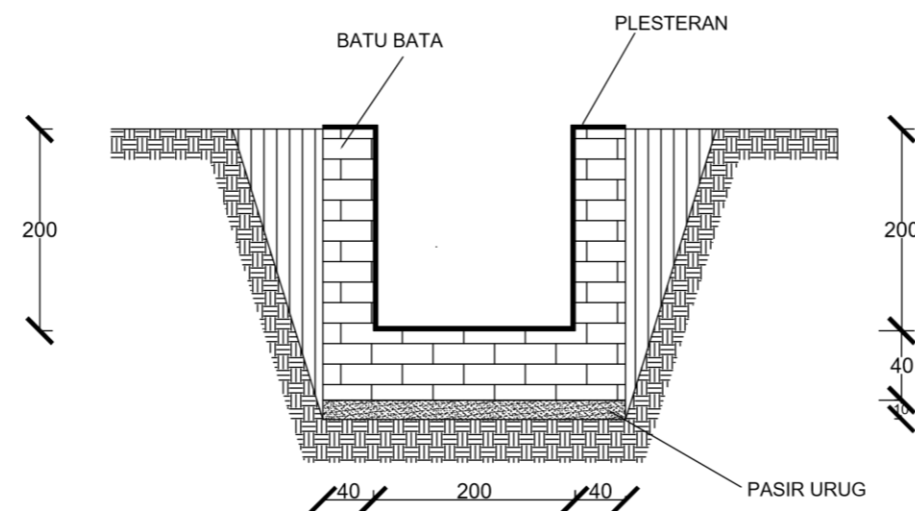
2023

7

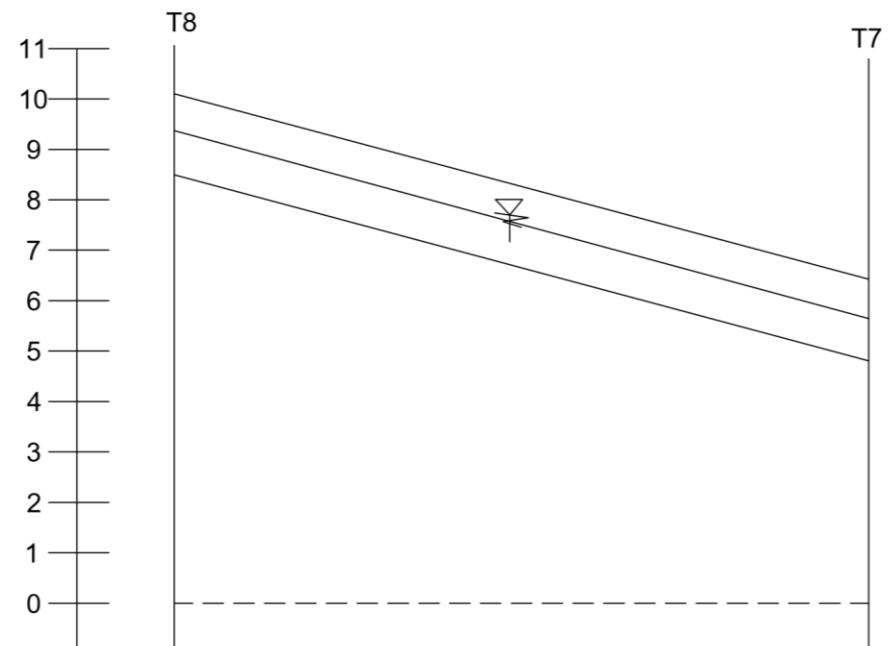


Elevasi Tanah Asli (m)	7,1	6,4
Elevasi Muka Saluran (m)	6,2	5,5
Elevasi Dasar Saluran (m)	5,2	4,5
Panjang Saluran (m)	33,8	

POTONGAN MEMANJANG T1 - T7  
 SKALA 1:10000

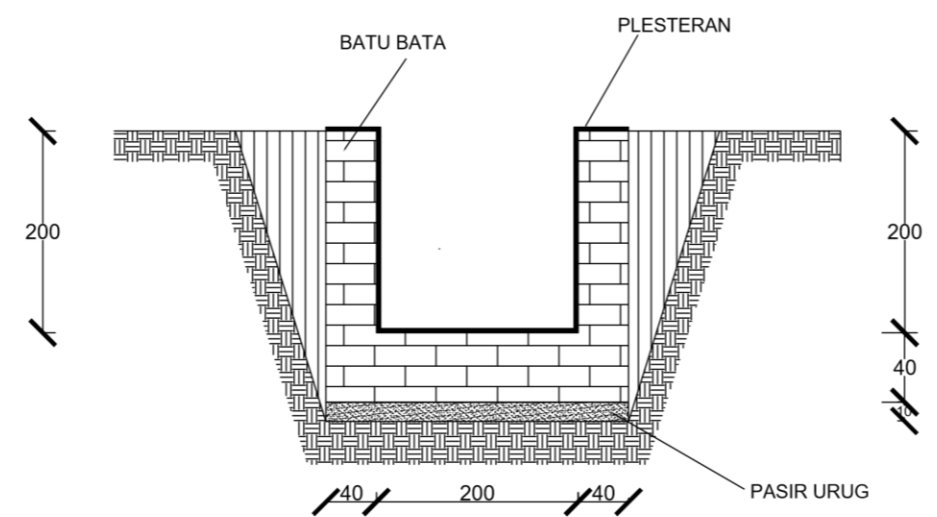


SALURAN T1 - T7 (TIPE 1)  
 SKALA 1:5



Elevasi Tanah Asli (m)	10,1	6,4
Elevasi Muka Saluran (m)	9,4	5,7
Elevasi Dasar Saluran (m)	8,5	4,9
Panjang Saluran (m)	77,8	

POTONGAN MEMANJANG T8 - T7  
SKALA 1:10000



SALURAN T8 - T7(TIPE 1)  
SKALA 1:5

PEMBERI TUGAS



POLITEKNIK NEGERI SRIWIJAYA  
JL. SRIJAYA NEGARA BUKIT BESAR  
KOTA PALEMBANG, SUMATERA SELATAN  
KODE POS 30139

JURUSAN :

DIII TEKNIK SIPIL  
KONSENTRASI BANGUNAN AIR

KEGIATAN :

EVALUASI KOLAM RETENSI SEDUDUK PUTIH  
SEBAGAI UPAYA PENGENDALIAN BANJIR DI  
KAWASAN KECAMATAN KEMUNING KOTA  
PALEMBANG

KOTA : PALEMBANG

PROVINSI : SUMATRA SELATAN

Menyetujui/Memeriksa

PEMBIMBING 1

DR. INDRAYANI, S.T.,M.T.  
NIP 197402101997022001

Menyetujui/Memeriksa

PEMBIMBING 2

SRI REZKI ARTINI, S.T., M.Eng.  
NIP 198212042008122003

Direncanakan :

Tanda Tangan

YUNUS VINCENTIUS SIAHAAN  
NIM :062030100564

Direncanakan :

Tanda Tangan

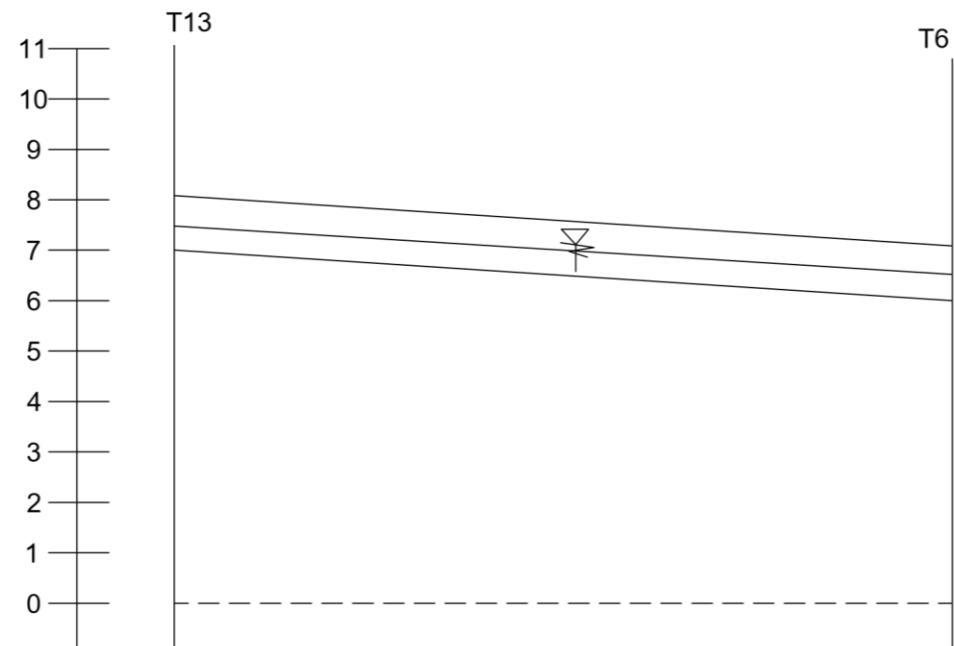
IKA BELLA  
NIM : 062030100008

Keterangan Gambar :

Skala : Tahun : NO. GAMBAR:

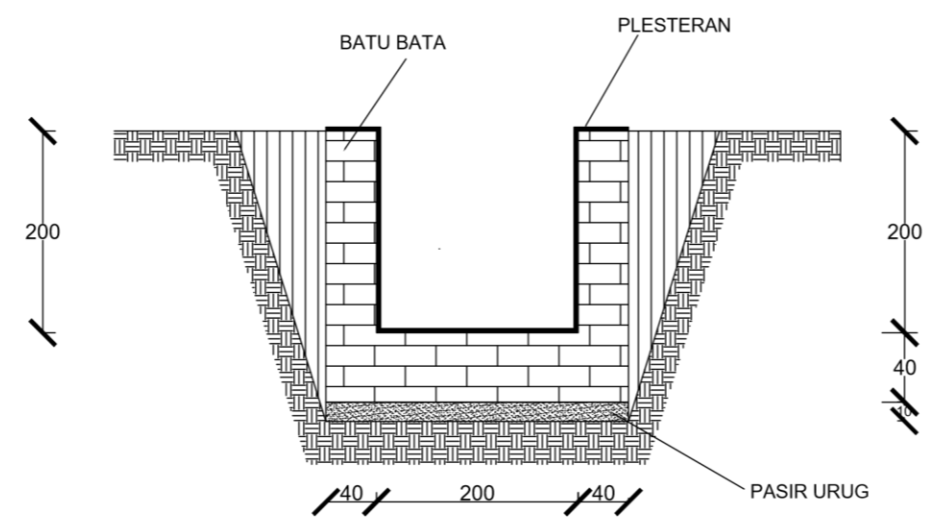
2023

8



Elevasi Tanah Asli (m)	8,1	7,1
Elevasi Muka Saluran (m)	7,5	6,6
Elevasi Dasar Saluran (m)	7	6
Panjang Saluran (m)	96,4	

POTONGAN MEMANJANG T13 - T6  
SKALA 1:10000



SALURAN T13 - T6 (TIPE 1)  
SKALA 1:5

PEMBERI TUGAS



POLITEKNIK NEGERI SRIWIJAYA  
JL. SRIJAYA NEGARA BUKIT BESAR  
KOTA PALEMBANG, SUMATERA SELATAN  
KODE POS 30139

JURUSAN :

DIII TEKNIK SIPIL  
KONSENTRASI BANGUNAN AIR

KEGIATAN :

EVALUASI KOLAM RETENSI SEDUDUK PUTIH  
SEBAGAI UPAYA PENGENDALIAN BANJIR DI  
KAWASAN KECAMATAN KEMUNING KOTA  
PALEMBANG

KOTA : PALEMBANG

PROVINSI : SUMATRA SELATAN

Menyetujui/Memeriksa

PEMBIMBING 1

DR. INDRAYANI, S.T.,M.T.  
NIP 197402101997022001

Menyetujui/Memeriksa

PEMBIMBING 2

SRI REZKI ARTINI, S.T., M.Eng.  
NIP 198212042008122003

Direncanakan :

Tanda Tangan

YUNUS VINCENTIUS SIAHAAN  
NIM :062030100564

Direncanakan :

Tanda Tangan

IKA BELLA  
NIM : 062030100008

Keterangan Gambar :

Skala : Tahun : NO. GAMBAR:

2023

9



POLITEKNIK NEGERI SRIWIJAYA  
 JL. SRIJAYA NEGARA BUKIT BESAR  
 KOTA PALEMBANG, SUMATERA SELATAN  
 KODE POS 30139

JURUSAN :

DIII TEKNIK SIPIL  
 KONSENTRASI BANGUNAN AIR

KEGIATAN :

EVALUASI KOLAM RETENSI SEDUDUK PUTIH  
 SEBAGAI UPAYA PENGENDALIAN BANJIR DI  
 KAWASAN KECAMATAN KEMUNING KOTA  
 PALEMBANG

KOTA : PALEMBANG

PROVINSI : SUMATRA SELATAN

Menyetujui/Memeriksa

PEMBIMBING 1

DR. INDRAYANI, S.T.,M.T.  
 NIP 197402101997022001

Menyetujui/Memeriksa

PEMBIMBING 2

SRI REZKI ARTINI, S.T., M.Eng.  
 NIP 198212042008122003

Direncanakan :

Tanda Tangan

YUNUS VINCENTIUS SIAHAAN  
 NIM :062030100564

Direncanakan :

Tanda Tangan

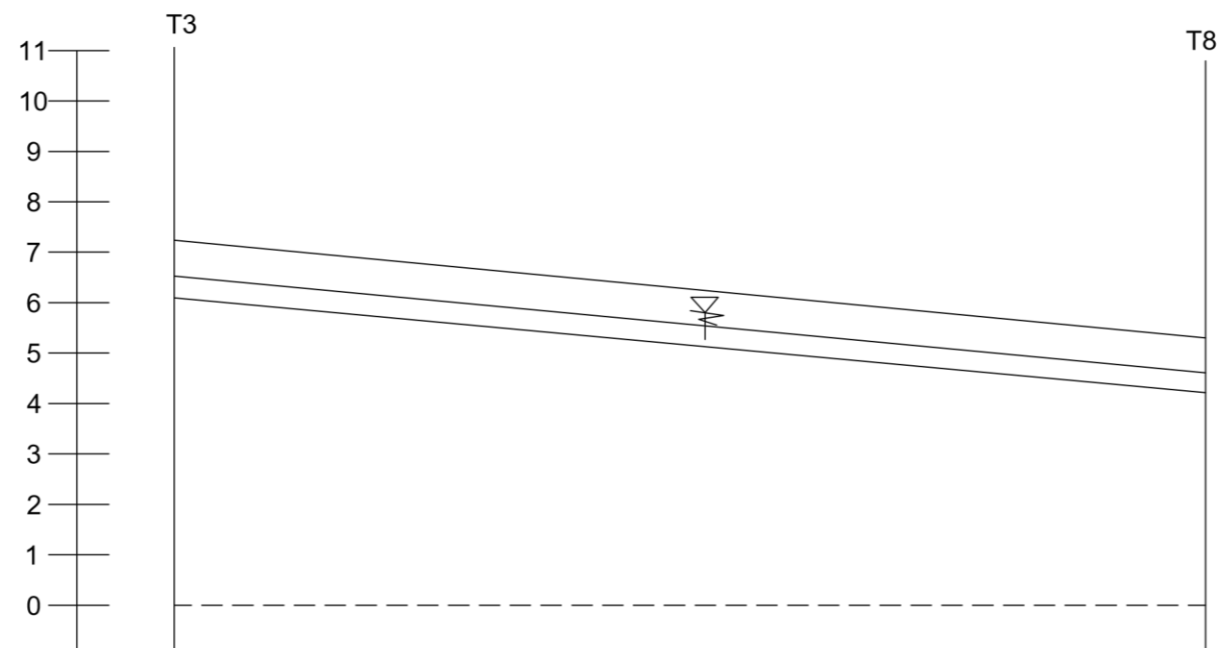
IKA BELLA  
 NIM : 062030100008

Keterangan Gambar :

Skala : Tahun : NO. GAMBAR:

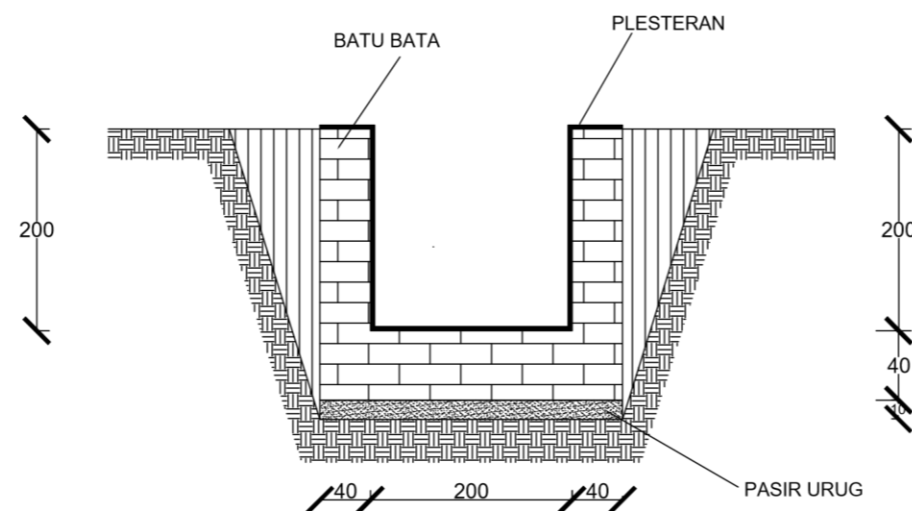
2023

10

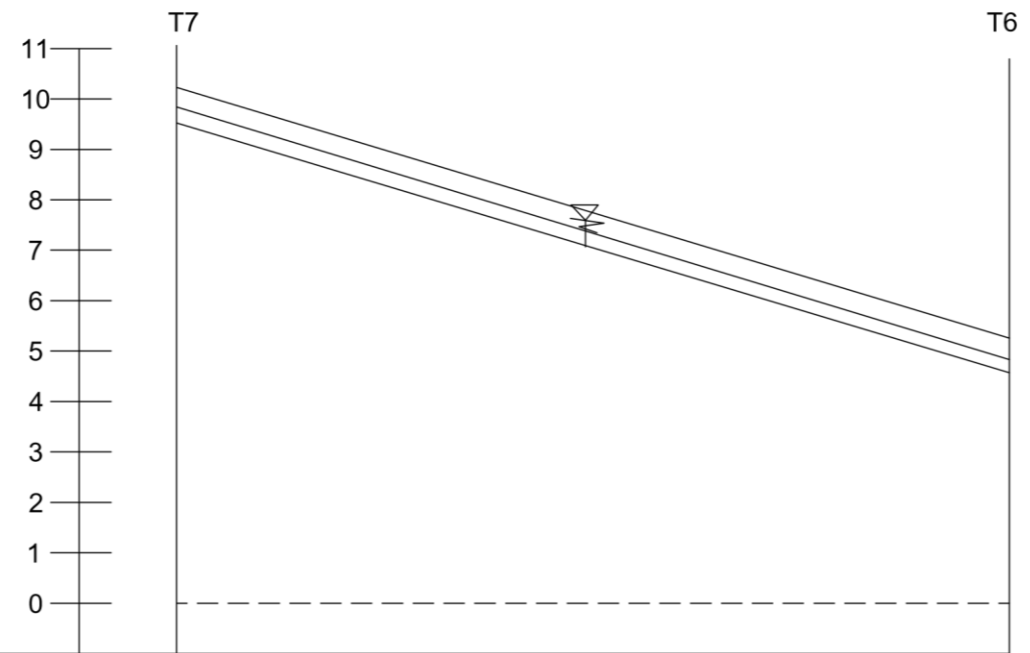


Elevasi Tanah Asli (m)	7,2	5,3
Elevasi Muka Saluran (m)	6,6	4,7
Elevasi Dasar Saluran (m)	6,1	4,2
Panjang Saluran (m)	76,6	

POTONGAN MEMANJANG T3 - T8  
 SKALA 1:10000

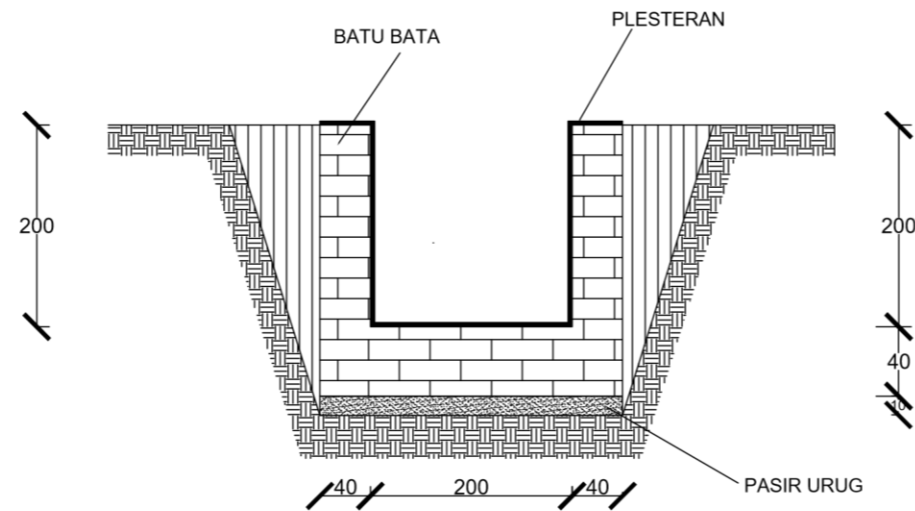


SALURAN T3 - T8 (TIPE 1)  
 SKALA 1:5



Elevasi Tanah Asli (m)	10,3	5,3
Elevasi Muka Saluran (m)	9,9	4,9
Elevasi Dasar Saluran (m)	9,6	4,6
Panjang Saluran (m)	46,6	

POTONGAN MEMANJANG T7 - T6  
SKALA 1:10000



SALURAN T7 - T6(TIPE 2)  
SKALA 1:5

PEMBERI TUGAS



POLITEKNIK NEGERI SRIWIJAYA  
JL. SRIJAYA NEGARA BUKIT BESAR  
KOTA PALEMBANG, SUMATERA SELATAN  
KODE POS 30139

JURUSAN :

DIII TEKNIK SIPIL  
KONSENTRASI BANGUNAN AIR

KEGIATAN :

EVALUASI KOLAM RETENSI SEDUDUK PUTIH  
SEBAGAI UPAYA PENGENDALIAN BANJIR DI  
KAWASAN KECAMATAN KEMUNING KOTA  
PALEMBANG

KOTA : PALEMBANG

PROVINSI : SUMATRA SELATAN

Menyetujui/Memeriksa

PEMBIMBING 1

DR. INDRAYANI, S.T.,M.T.  
NIP 197402101997022001

Menyetujui/Memeriksa

PEMBIMBING 2

SRI REZKI ARTINI, S.T., M.Eng.  
NIP 198212042008122003

Direncanakan :

Tanda Tangan

YUNUS VINCENTIUS SIAHAAN  
NIM :062030100564

Direncanakan :

Tanda Tangan

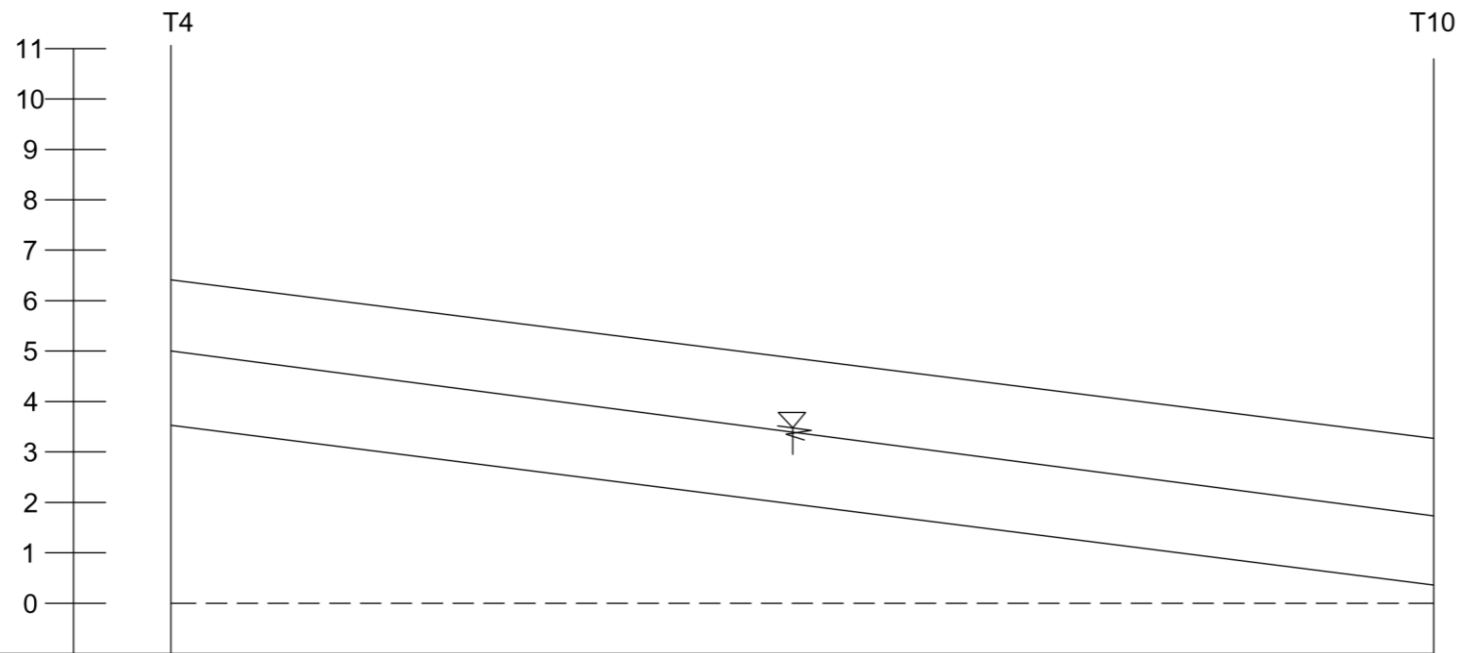
IKA BELLA  
NIM : 062030100008

Keterangan Gambar :

Skala : Tahun : NO. GAMBAR:

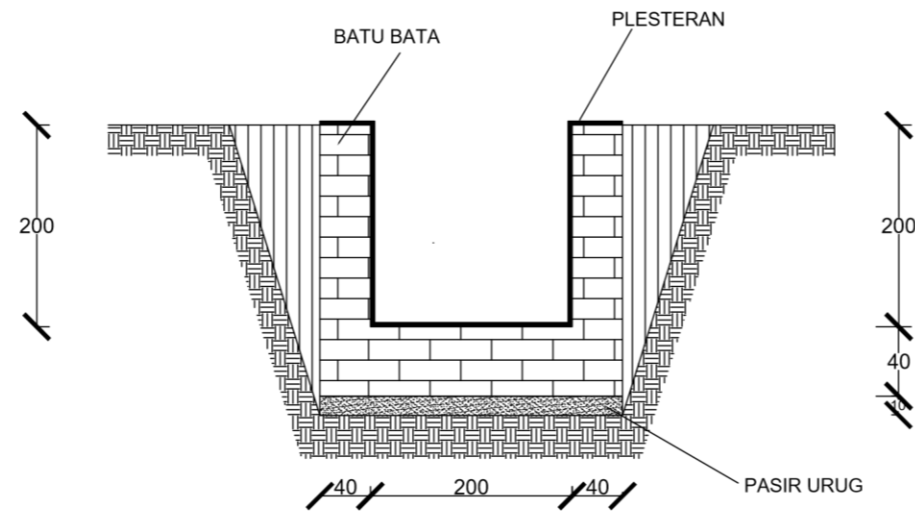
2023

11



Elevasi Tanah Asli (m)	6,4	3,2
Elevasi Muka Saluran (m)	5	1,8
Elevasi Dasar Saluran (m)	3,5	0,3
Panjang Saluran (m)	93,6	

POTONGAN MEMANJANG T4 - T10  
SKALA 1:10000



SALURAN T4 - T10 (TIPE 2)  
SKALA 1:5

PEMBERI TUGAS



POLITEKNIK NEGERI SRIWIJAYA  
JL. SRIJAYA NEGARA BUKIT BESAR  
KOTA PALEMBANG, SUMATERA SELATAN  
KODE POS 30139

JURUSAN :

DIII TEKNIK SIPIL  
KONSENTRASI BANGUNAN AIR

KEGIATAN :

EVALUASI KOLAM RETENSI SEDUDUK PUTIH  
SEBAGAI UPAYA PENGENDALIAN BANJIR DI  
KAWASAN KECAMATAN KEMUNING KOTA  
PALEMBANG

KOTA : PALEMBANG

PROVINSI : SUMATRA SELATAN

Menyetujui/Memeriksa

PEMBIMBING 1

DR. INDRAYANI, S.T.,M.T.  
NIP 197402101997022001

Menyetujui/Memeriksa

PEMBIMBING 2

SRI REZKI ARTINI, S.T., M.Eng.  
NIP 198212042008122003

Direncanakan : Tanda Tangan

YUNUS VINCENTIUS SIAHAAN  
NIM :062030100564

Direncanakan : Tanda Tangan

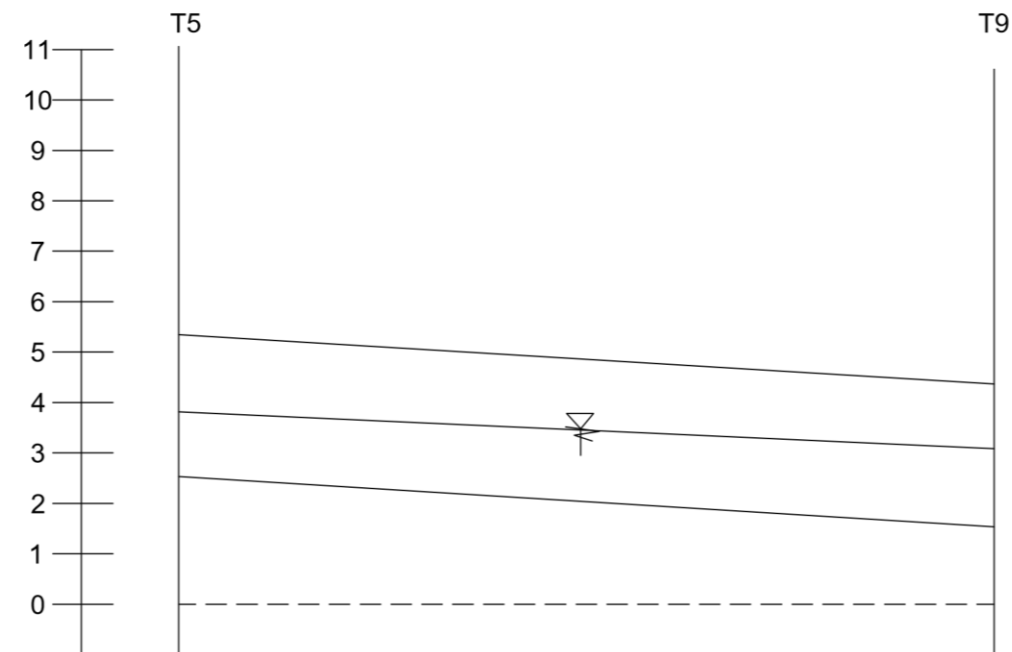
IKA BELLA  
NIM : 062030100008

Keterangan Gambar :

Skala : Tahun : NO. GAMBAR:

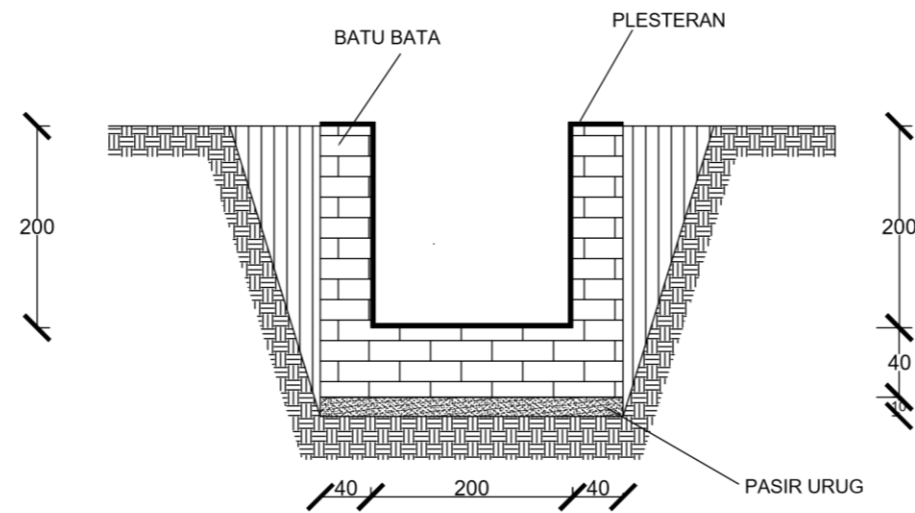
2023

12



Elevasi Tanah Asli (m)	5,3	4,4
Elevasi Muka Saluran (m)	3,9	3,01
Elevasi Dasar Saluran (m)	2,5	1,6
Panjang Saluran (m)	104	

POTONGAN MEMANJANG T5 - T9  
SKALA 1:10000



SALURAN T5 - T9 (TIPE 3)  
SKALA 1:5

PEMBERI TUGAS



POLITEKNIK NEGERI SRIWIJAYA  
JL. SRIJAYA NEGARA BUKIT BESAR  
KOTA PALEMBANG, SUMATERA SELATAN  
KODE POS 30139

JURUSAN :

DIII TEKNIK SIPIL  
KONSENTRASI BANGUNAN AIR

KEGIATAN :

EVALUASI KOLAM RETENSI SEDUDUK PUTIH  
SEBAGAI UPAYA PENGENDALIAN BANJIR DI  
KAWASAN KECAMATAN KEMUNING KOTA  
PALEMBANG

KOTA : PALEMBANG

PROVINSI : SUMATRA SELATAN

Menyetujui/Memeriksa

PEMBIMBING 1

DR. INDRAYANI, S.T., M.T.  
NIP 197402101997022001

Menyetujui/Memeriksa

PEMBIMBING 2

SRI REZKI ARTINI, S.T., M.Eng.  
NIP 198212042008122003

Direncanakan :

Tanda Tangan

YUNUS VINCENTIUS SIAHAAN  
NIM :062030100564

Direncanakan :

Tanda Tangan

IKA BELLA  
NIM : 062030100008

Keterangan Gambar :

Skala :

Tahun :

NO. GAMBAR:

2023

13