



KEMENTERIAN PENDIDIKAN, KEBUDAYAAN,  
RISET, DAN TEKNOLOGI

POLITEKNIK NEGERI SRIWIJAYA

Jalan Sriwijaya Negara Bukit Besar, Palembang 30139

Telp. 0711-353414 Fax. 0711-355918

Website : [www.polsri.ac.id](http://www.polsri.ac.id) E-mail : [info@polsri.ac.id](mailto:info@polsri.ac.id)



LEMBARAN ASISTENSI LAPORAN AKHIR (LA)

Nama Mahasiswa : Firmaidah Murti (062030100675)  
: Puput Melati (062030100618)  
Jurusan / Program Studi : Teknik Sipil / D – III Teknik Sipil  
Judul Laporan Kerja Praktek : Perencanaan Geometrik dan Tebal Perkerasan Lentur  
Jalan Batas Provinsi Jambi – Peninggalan  
STA 00+000 – 06+200  
Dosen Pembimbing I : Andi Herius, S.T., M.T.  
NIP. 197609072001121002

No	Tanggal	Uraian	Paraf
1.	22/05 2023	- Buat base dan memperhaluskan tulangan dan galia / tumpuan -	
2.	27/05 2023	- Buat tikungan, dan setip x axis tikungan harus ada. - Hitung tentukan koordinat masing-masing titik. - Hitung jarak dan Azimuth.	
3.	5/06 2023	- Perbaiki perhitungannya; - Lay out overlapping dan stationing	
4.	28/06 2023	- Alinyemen horizontal → OK. - Lay out Alinyemen vertikal - Hitung galia dan tumpuan.	



KEMENTERIAN PENDIDIKAN, KEBUDAYAAN,  
RISET, DAN TEKNOLOGI

POLITEKNIK NEGERI SRIWIJAYA

Jalan Srijaya Negara Bukit Besar, Palembang 30139

Telp. 0711-353414 Fax. 0711-355918

Website : www.polsri.ac.id E-mail : info@polsri.ac.id



LEMBARAN ASISTENSI LAPORAN AKHIR (LA)

No	Tanggal	Uraian	Paraf
5.	31/07 2023	<ul style="list-style-type: none"><li>- Polekara titya → ok.</li><li>- Polekaran titya → ok.</li><li>- Lantir febet perkerasan.</li></ul>	
6.	01/08 2023	<ul style="list-style-type: none"><li>- TP → ok.</li><li>- titya kuantitas (volume pekerjaan)</li></ul>	
7.	03/08 2023	<ul style="list-style-type: none"><li>- Volume pekerjaan, PKA, Durasi AHS, dan RAB → ok.</li><li>- kuat NWP dan Rancangan.</li></ul>	
8.	07/08 2023	<ul style="list-style-type: none"><li>- Rab IV → ok.</li><li>- kuat (sisi upah dan sum)</li></ul>	
9.	08/08 2023	<ul style="list-style-type: none"><li>- Rab V → ok.</li><li>- holda unjipati sedang Laporan Akhir</li></ul>	



KEMENTERIAN PENDIDIKAN, KEBUDAYAAN,  
RISET, DAN TEKNOLOGI  
**POLITEKNIK NEGERI SRIWIJAYA**  
Jalan Srijaya Negara Bukit Besar, Palembang 30139  
Telp. 0711-353414 Fax. 0711-355918  
Website : [www.polsri.ac.id](http://www.polsri.ac.id) E-mail : [info@polsri.ac.id](mailto:info@polsri.ac.id)



**LEMBARAN ASISTENSI LAPORAN AKHIR (LA)**

Nama Mahasiswa : Firmaidah Murti (062030100675)  
: Puput Melati (062030100618)  
Jurusan / Program Studi : Teknik Sipil / D – III Teknik Sipil  
Judul Laporan Kerja Praktek : Perencanaan Geometrik dan Tebal Perkerasan Lentur  
Jalan Batas Provinsi Jambi – Peninggalan  
STA 00+000 – 06+200  
Dosen Pembimbing I : Hendi Warlika Sedo Putra, S.T., M.Sc.  
NIP. 198512072019031007

No	Tanggal	Uraian	Paraf
1.	22/05 <sup>2023</sup>	- Buat trase dengan Perhitungan tukangan di galian/timbunan	
2.	27/05 <sup>2023</sup>	- Buat tikungan. dengan setiap jenis tikungan harus ada. - tentukan koordinat masing-masing titik. - Hitung jarak dan azimut.	



KEMENTERIAN PENDIDIKAN, KEBUDAYAAN,  
RISET, DAN TEKNOLOGI

POLITEKNIK NEGERI SRIWIJAYA

Jalan Srijaya Negara Bukit Besar, Palembang 30139

Telp. 0711-353414 Fax. 0711-355918

Website : [www.polsri.ac.id](http://www.polsri.ac.id) E-mail : [info@polsri.ac.id](mailto:info@polsri.ac.id)



LEMBARAN ASISTENSI LAPORAN AKHIR (LA)

No	Tanggal	Uraian	Paraf
3.	01/06 2023	<ul style="list-style-type: none"><li>- Perbaiki Perhitungan tikungan</li><li>- lanjutkan overlapping dan stasioning</li><li>- Alinyemen Horizontal → OK.</li><li>- lanjutkan Alinyemen vertikal</li><li>- Hitung galian &amp; timbunan</li></ul>	
4.	31/07	<ul style="list-style-type: none"><li>- Pelebaran tikungan → OK</li><li>- lanjutkan tabel perkerasan</li><li>- TP → OK.</li><li>- Hitung kuantitas (Volume prk.)</li></ul>	
5.	07/08 2023.	<ul style="list-style-type: none"><li>- Volume Pekerjaan, PKA, Durasi, AHS, &amp; Kab → OK.</li><li>- Buat NWP &amp; Bachats</li><li>- Bab. IV → OK.</li><li>- Buat kesimpulan &amp; Saran.</li></ul>	
6.	08/08	<ul style="list-style-type: none"><li>- Bab V → OK.</li><li>- Boleh mengikuti sidang Laporan Akhir.</li></ul>	



## LEMBAR REKOMENDASI UJIAN LAPORAN AKHIR

Pembimbing Laporan Akhir memberikan rekomendasi kepada :

Nama : Firmaidah Murti  
NIM : 062030100675  
Jurusan/Program Studi : D3 Teknik Sipil/Teknik Sipil  
Judul Laporan : Perencanaan Geometrik dan Tebal Perkerasan Lentur  
Ruas Jalan BTS. Prov Jambi – Peninggalan  
STA 0+000 – STA 6+200

Mahasiswa tersebut telah memenuhi persyaratan dan dapat mengikuti Ujian Sidang Laporan Akhir Pada Tahun Akademik 2023/2024.

Palembang, 7 Agustus 2023

Pembimbing I

Andi Herius, S. T., M.T.  
NIP. 197609072001121002

Pembimbing II

Hendi Warlika Sedo Putra., S.T., M.S.c.  
NIP. 198512072072019031007

*Note: Buat/tambahkan saluran tepi.*



**LEMBAR REKOMENDASI UJIAN LAPORAN AKHIR**

Pembimbing Laporan Akhir memberikan rekomendasi kepada :

Nama : Puput Melati  
NIM : 062030100618  
Jurusan/Program Studi : D3 Teknik Sipil/Teknik Sipil  
Judul Laporan : Perencanaan Geometrik dan Tebal Perkerasan Lentur  
Ruas Jalan BTS. Prov Jambi – Peninggalan  
STA 0+000 – STA 6+200

Mahasiswa tersebut telah memenuhi persyaratan dan dapat mengikuti Ujian Sidang Laporan Akhir Pada Tahun Akademik 2023/2024.

Palembang, 7 Agustus 2023

Pembimbing I

Pembimbing II

Andi Herius, S. T., M.T.  
NIP. 197609072001121002

Hendi Warlika Sedo Putra, S.T., M.S.c.  
NIP. 198512072072019031007

Revisi : Buat / tambahkan saluran tepi.

KEMENTERIAN PENDIDIKAN, KEBUDAYAAN, RISET DAN TEKNOLOGI  
POLITEKNIK NEGERI SRIWIJAYA  
JURUSAN TEKNIK SIPIL

LEMBAR PERBAIKAN UJIAN  
LAPORAN AKHIR / TUGAS AKHIR

Nama Mahasiswa : Firmaldah M & Duput M.  
NIM : 062030100675 & 062030100618  
Judul Laporan Akhir : Perancangan Geometrik & Tebal  
Tugas Akhir : Perterasan Lentur Puas Jalan BTS.  
Prov. Jambi - Peninggalan; Sum.Sel.

Perbaikan : 1. Perbaiki judul & isi terkait  
: lotasi. (Bayung Lucir).  
: 2. Dasar Perancangan.  
: - kecepatan  
: - tebal jalan.  
: 3. Menghitung Volume & mana?  
: " Perbaikan Mayor "

- Dapur perencanaan Palembang, .....  
Penguji

- Perhitungannya perencana.  
jalan - trotoar (dapat dilihat).

→ Jalan baru : baik fase & ada  
fase ≠ kontur -  
NIP .....

KEMENTERIAN PENDIDIKAN, KEBUDAYAAN, RISET DAN TEKNOLOGI  
POLITEKNIK NEGERI SRIWIJAYA  
JURUSAN TEKNIK SIPIL

LEMBAR PERBAIKAN UJIAN  
LAPORAN AKHIR / TUGAS AKHIR

Nama Mahasiswa : FIRMAIDAH MURTI / RUPUT MELATI  
NIM : 062030100675 / 062030100618  
Judul Laporan Akhir : Perencanaan Geometri & Tebal Perkerasan  
Tugas Akhir : Lentur Ruas Jalan Bjs. Prov. Jambi - Peningkatan  
Sta 0+000 - 03+200 Sumatera Selatan.

Perbaikan : 1. Editing & Volume (Perbaiki sesuai arahan)  
: 2. Kuantitas Perkerasan (cek kembali)  
: 3. RAB (Perbaiki lagi, sesuaikan Analisa &  
: Koefisien berdasarkan Perhitungan).  
: 4. Time schedule (Buat sesuai RAB, Grafik).  
: 5. Metode Planning (sesuaikan kembali).

Palembang, 09 Agustus 2023  
Penguji

KIKI RIZKY AMALIA, S.T. MT  
NIP 199109252020122018





**PERANCANGAN GEOMETRIK DAN TEBAL PERKERASAN  
LENTUR JALAN BATAS PROVINSI JAMBI - PENINGGALAN  
STA 00+000 - 06+200**

PEMBIMBING I

PEMBIMBING II

DIGAMBAR OLEH

JUDUL GAMBAR

No. GAMBAR

SKALA

**POLITEKNIK  
NEGERI SRIWIJAYA  
PALEMBANG**

Andi Herius, S.T., M.T.  
NIP 197609072001121002

Hendi Warika Sedo Putra, S.T., M.Sc.  
NIP 198512072019031007

Firmaidah Murti  
NIM 062030100675

Puput Melati  
NIM 062030100618

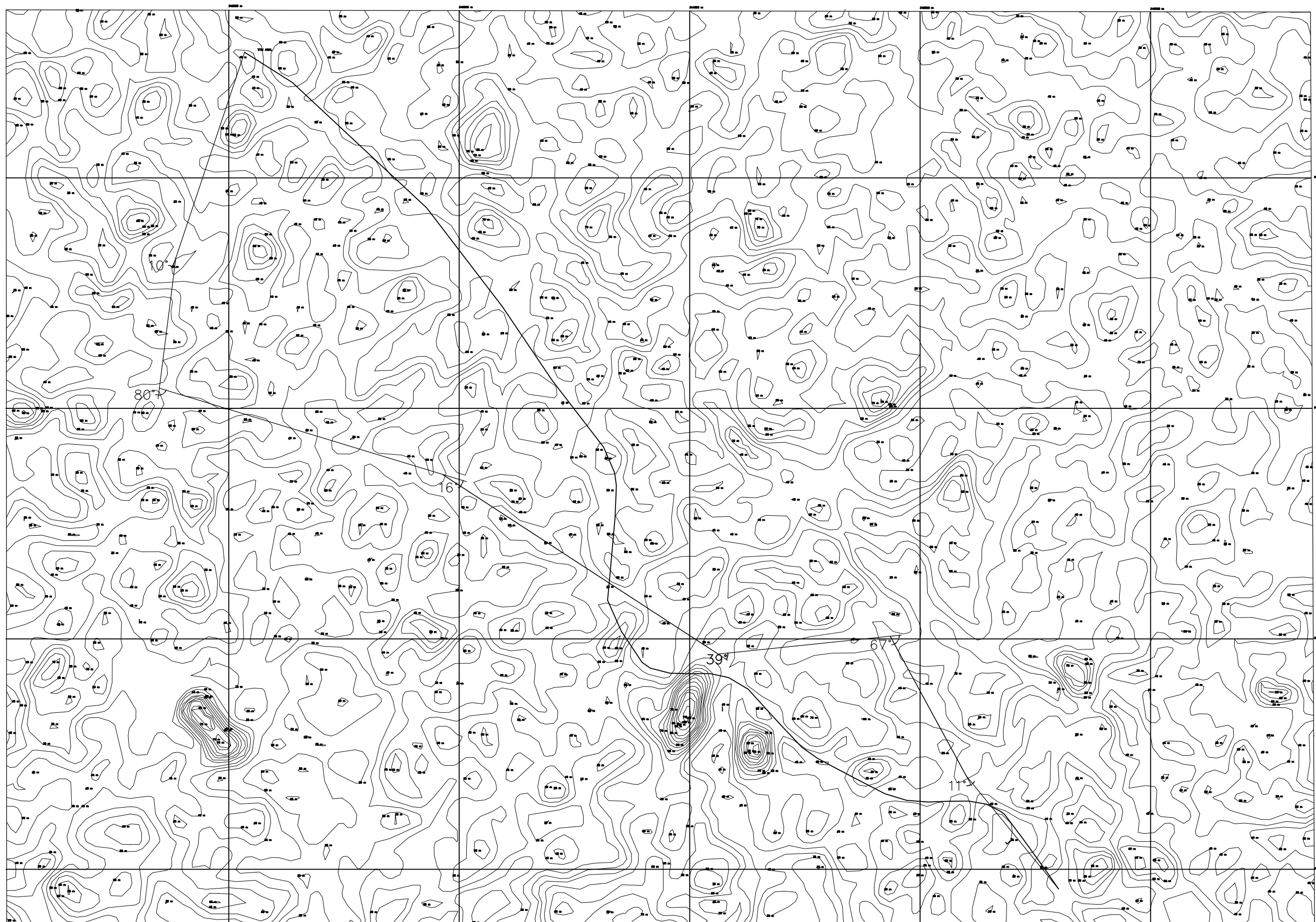
TRASE

1

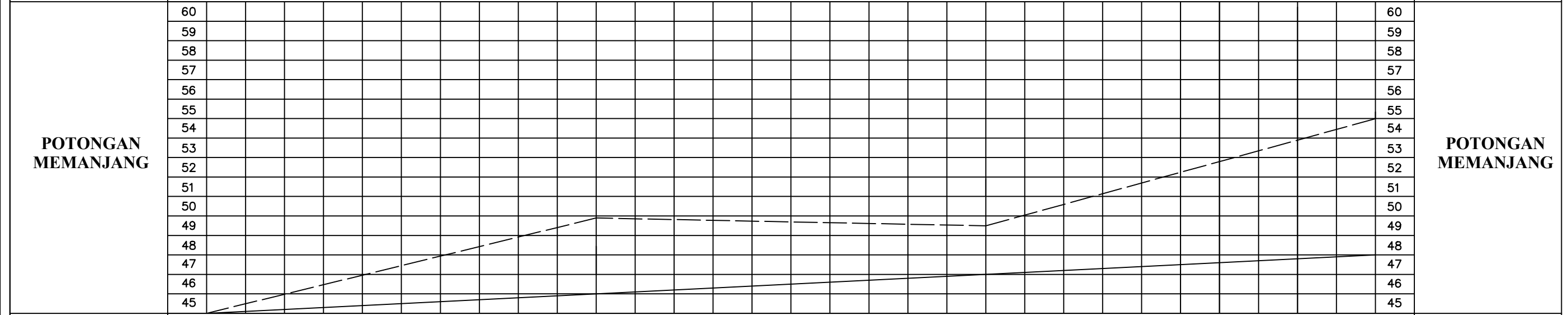
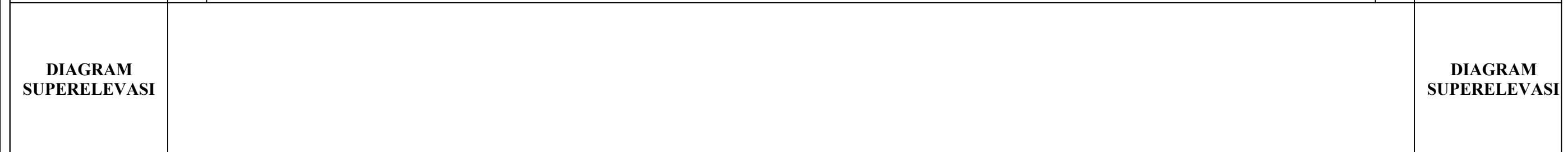
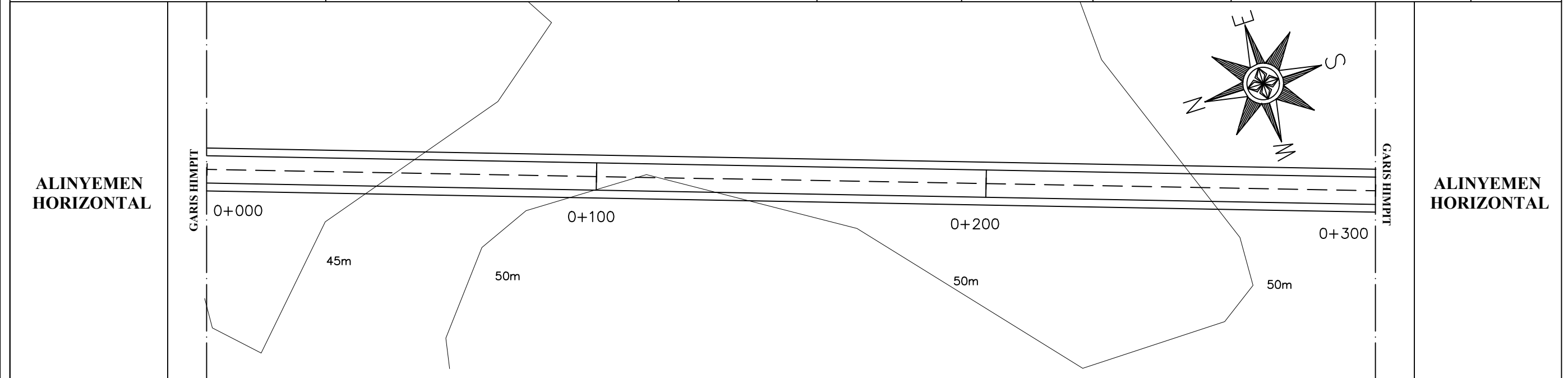
JUMLAH GAMBAR

1 : 18.000

1



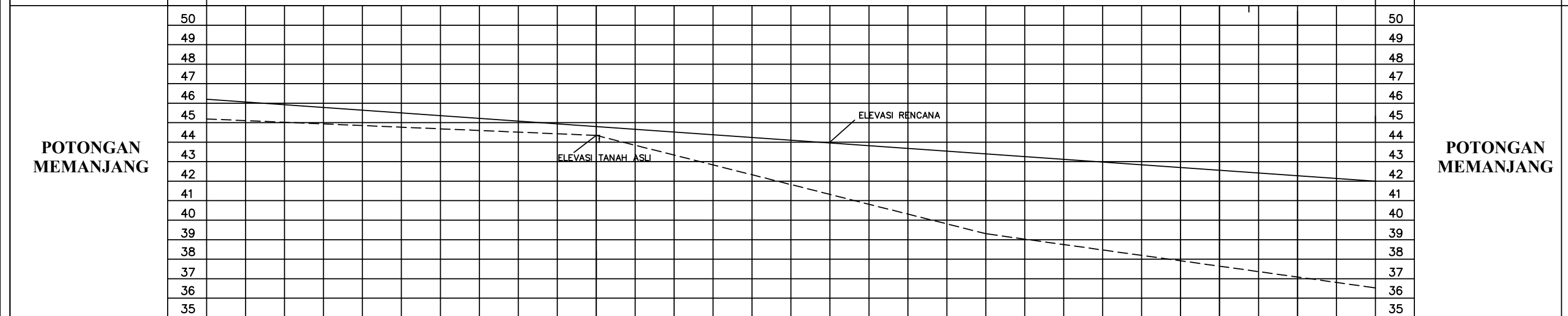
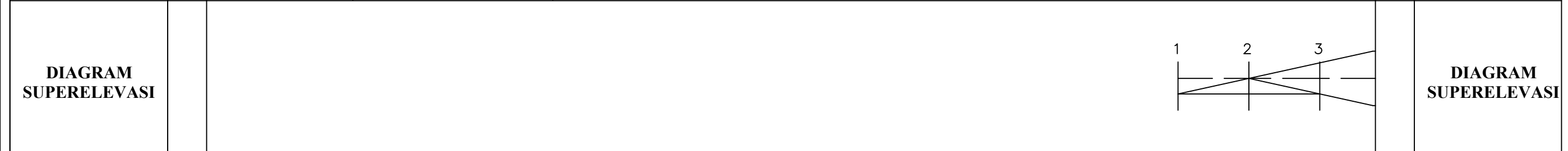
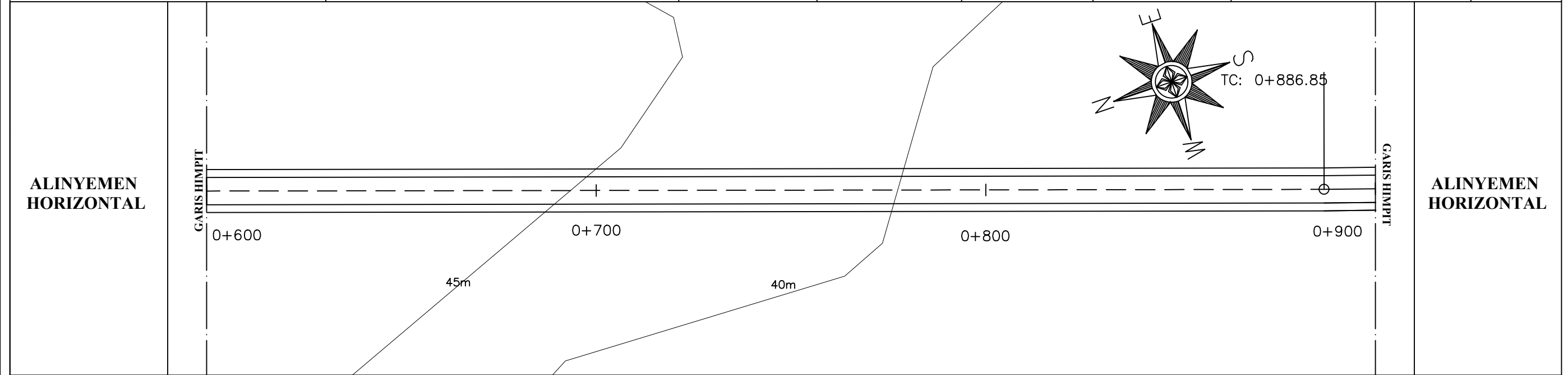
POLITEKNIK NEGERI SRIWIJAYA JURUSAN TEKNIK SIPIL	PERANCANGAN GEOMETRIK DAN TEBAL PERKERASAN LENTUR JALAN BATAS PROVINSI JAMBI - PENINGGALAN STA 00+000 S/D 06+200	DISETUIJUI OLEH		DIGAMBAR OLEH		JUDUL GAMBAR	NO GAMBAR : 1
		<u>Andi Herius, S.T., M.T.</u> NIP. 197609072001121002	<u>Hendi Warlika S. P., S.T., M.Sc.</u> NIP. 198512072019031007	<u>Firmaidah Murti</u> NIM. 062030100675	<u>Puput Melati</u> NIM. 062030100618	SITUASI DAN POTONGAN MEMANJANG	SKALA : V=1:100 H=1:1000
							JUMLAH GAMBAR : 21



ELV.RENCANA	45,00	46,00	47,00	54,496	ELV.RENCANA
ELV.TANAH ASLI	45,00	49,447	49,247	48,00	ELV.TANAH ASLI
JARAK	100	100	100	JARAK	
STA	STA 00+000	STA 00+100	STA 00+200	STA 00+300	STA

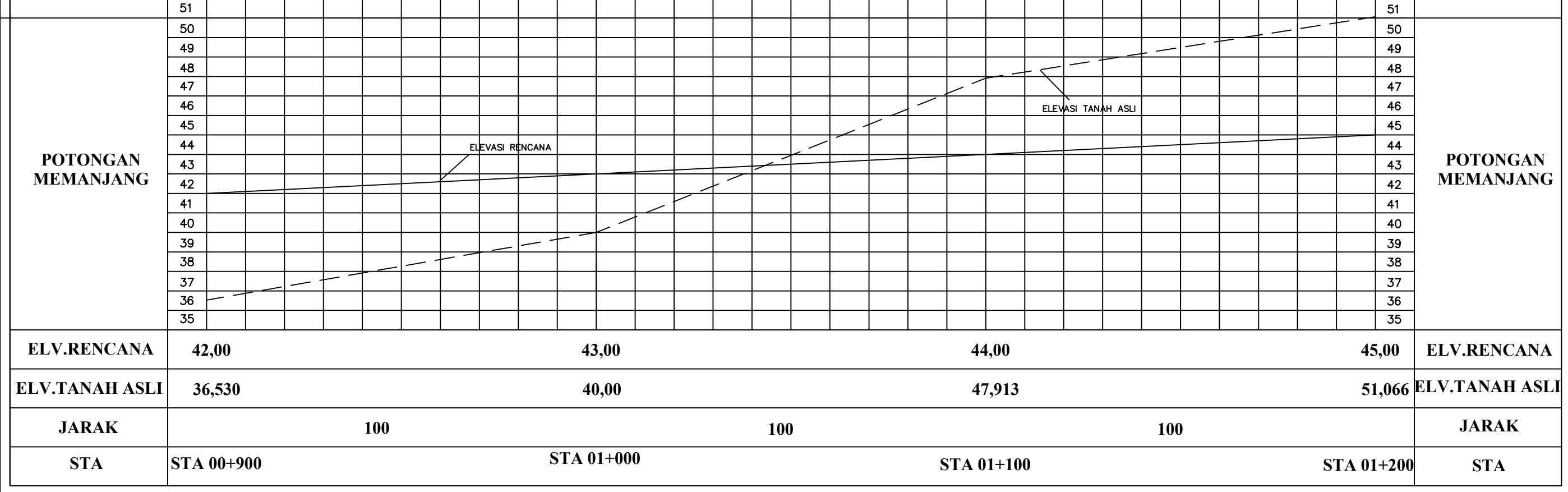
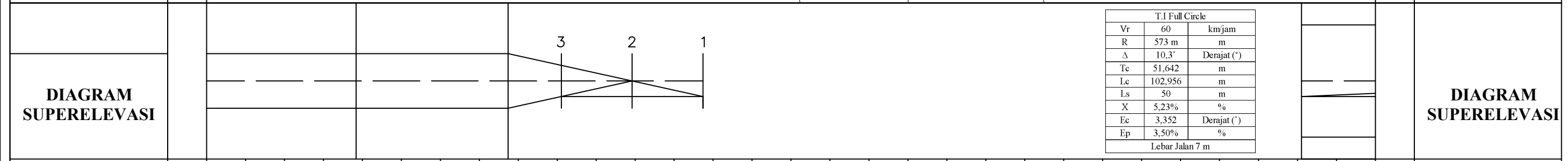
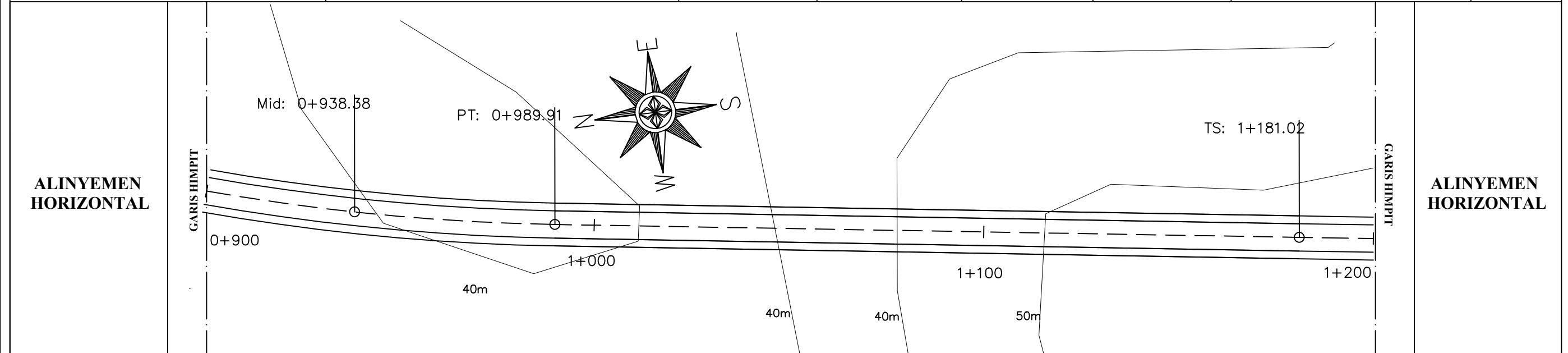
POLITEKNIK NEGERI SRIWIJAYA JURUSAN TEKNIK SIPIL		PERANCANGAN GEOMETRIK DAN TEBAL PERKERASAN LENTUR JALAN BATAS PROVINSI JAMBI - PENINGGALAN STA 00+000 S/D 06+200		DISETUIJUI OLEH		DIGAMBAR OLEH		JUDUL GAMBAR		NO GAMBAR : 2	
				<u>Andi Herius, S.T., M.T.</u> NIP. 197609072001121002	<u>Hendi Warlika S. P., S.T., M.Sc.</u> NIP. 198512072019031007	<u>Firmaidah Murti</u> NIM. 062030100675	<u>Puput Melati</u> NIM. 062030100618	SITUASI DAN POTONGAN MEMANJANG		SKALA : V=1:100 H=1:1000	
ALINYEMEN HORIZONTAL										ALINYEMEN HORIZONTAL	
DIAGRAM SUPERELEVASI										DIAGRAM SUPERELEVASI	
POTONGAN MEMANJANG										POTONGAN MEMANJANG	
ELV.RENCANA		54,496		49,00		47,28		46,10		ELV.RENCANA	
ELV.TANAH ASLI		48,00		52,881		44,882		45,190		ELV.TANAH ASLI	
JARAK		100		100		100		100		JARAK	
STA		STA 00+300		STA 00+400		STA 00+500		STA 00+600		STA	

POLITEKNIK NEGERI SRIWIJAYA JURUSAN TEKNIK SIPIL	PERANCANGAN GEOMETRIK DAN TEBAL PERKERASAN LENTUR JALAN BATAS PROVINSI JAMBI - PENINGGALAN STA 00+000 S/D 06+200	DISETUIJI OLEH		DIGAMBAR OLEH		JUDUL GAMBAR	NO GAMBAR : 3
		<u>Andi Herius, S.T., M.T.</u> NIP. 197609072001121002	<u>Hendi Warlika S. P., S.T., M.Sc.</u> NIP. 198512072019031007	<u>Firmaidah Murti</u> NIM. 062030100675	<u>Puput Melati</u> NIM. 062030100618	SITUASI DAN POTONGAN MEMANJANG	SKALA : V=1:100 H=1:1000
							JUMLAH GAMBAR : 21

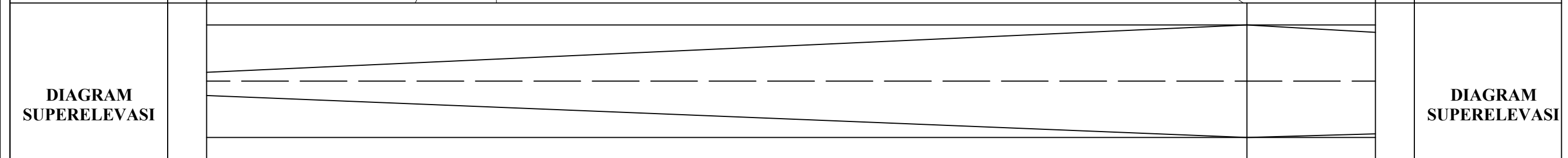
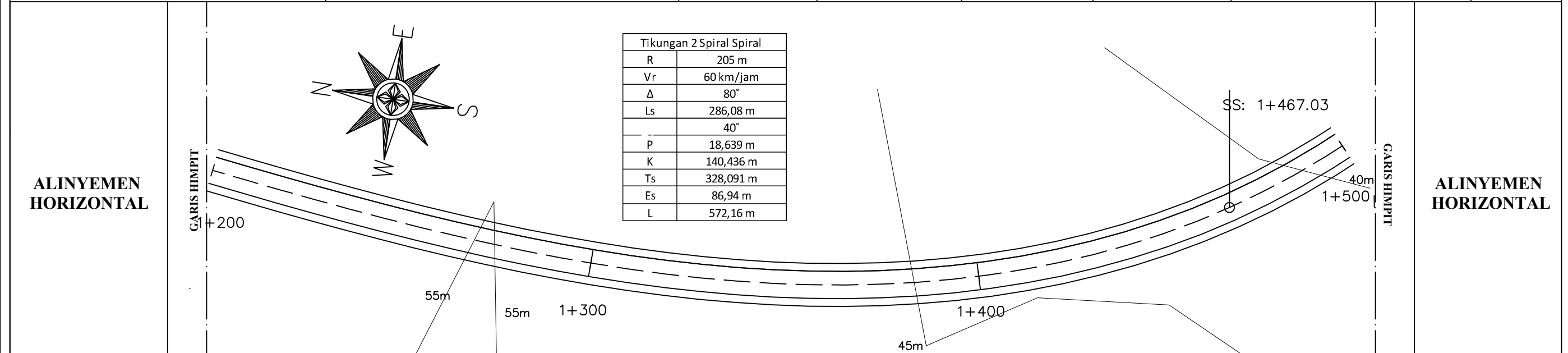


ELV.RENCANA	46,10	44,40	43,20	42,00	ELV.RENCANA
ELV.TANAH ASLI	45,190	44,346	39,304	36,530	ELV.TANAH ASLI
JARAK	100		100		JARAK
STA	STA 00+600	STA 00+700	STA 00+800	STA 00+900	STA

POLITEKNIK NEGERI SRIWIJAYA JURUSAN TEKNIK SIPIL	PERANCANGAN GEOMETRIK DAN TEBAL PERKERASAN LENTUR JALAN BATAS PROVINSI JAMBI - PENINGGALAN STA 00+000 S/D 06+200	DISETUIJI OLEH		DIGAMBAR OLEH		JUDUL GAMBAR	NO GAMBAR : 4
		<u>Andi Herius, S.T., M.T.</u> NIP. 197609072001121002	<u>Hendi Warlika S. P., S.T., M.Sc.</u> NIP. 198512072019031007	<u>Firmaidah Murti</u> NIM. 062030100675	<u>Puput Melati</u> NIM. 062030100618	SITUASI DAN POTONGAN MEMANJANG	SKALA : V=1:100 H=1:1000
							JUMLAH GAMBAR : 21

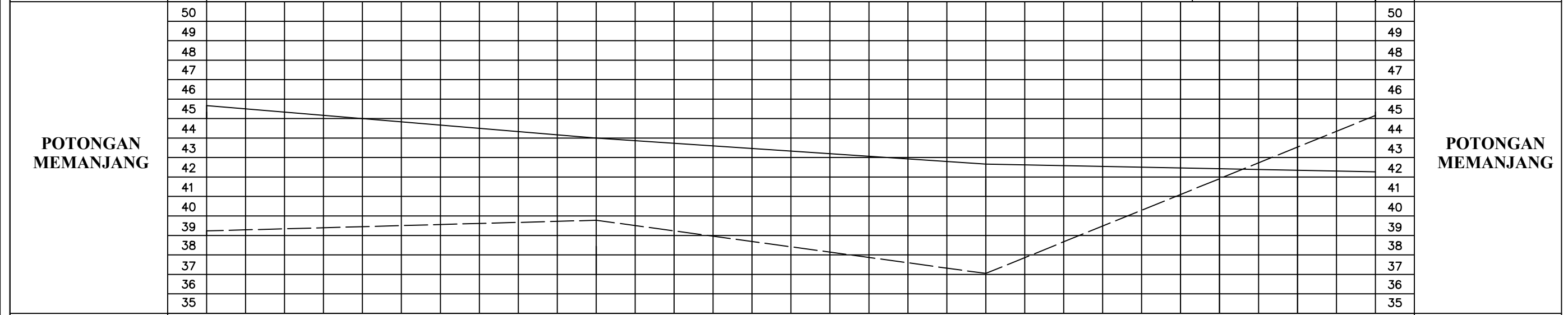
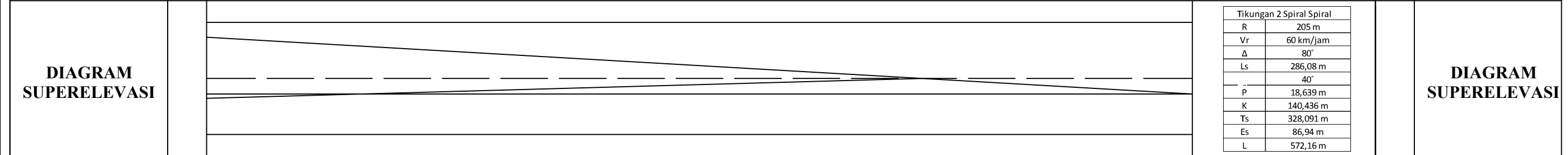
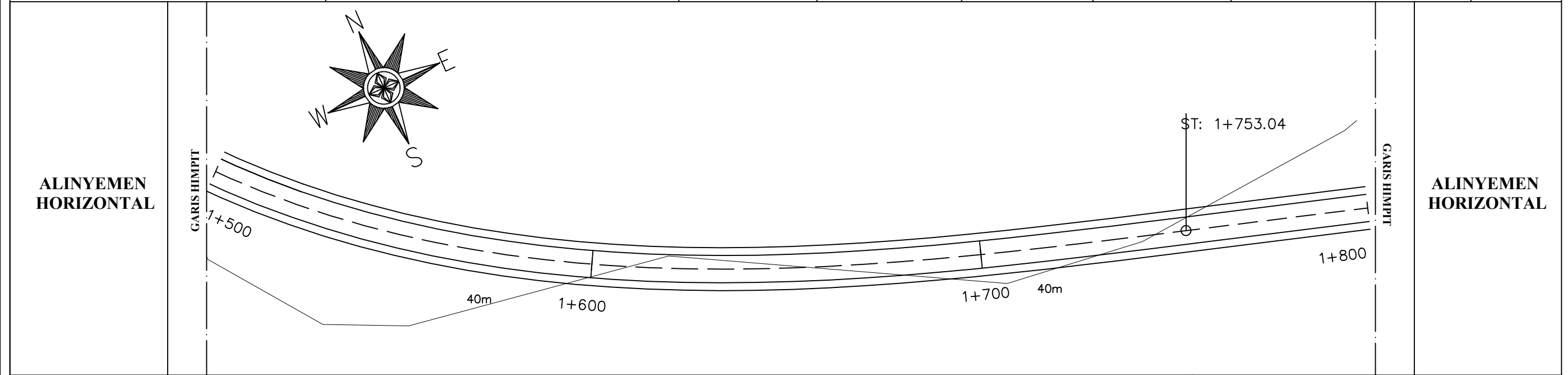


POLITEKNIK NEGERI SRIWIJAYA JURUSAN TEKNIK SIPIL	PERANCANGAN GEOMETRIK DAN TEBAL PERKERASAN LENTUR JALAN BATAS PROVINSI JAMBI - PENINGGALAN STA 00+000 S/D 06+200	DISETUI OLEH		DIGAMBAR OLEH		JUDUL GAMBAR	NO GAMBAR : 5
		<u>Andi Herius, S.T., M.T.</u> NIP. 197609072001121002	<u>Hendi Warlika S. P., S.T., M.Sc.</u> NIP. 198512072019031007	<u>Firmaidah Murti</u> NIM. 062030100675	<u>Puput Melati</u> NIM. 062030100618	SITUASI DAN POTONGAN MEMANJANG	SKALA : V=1:100 H=1:1000
							JUMLAH GAMBAR : 21



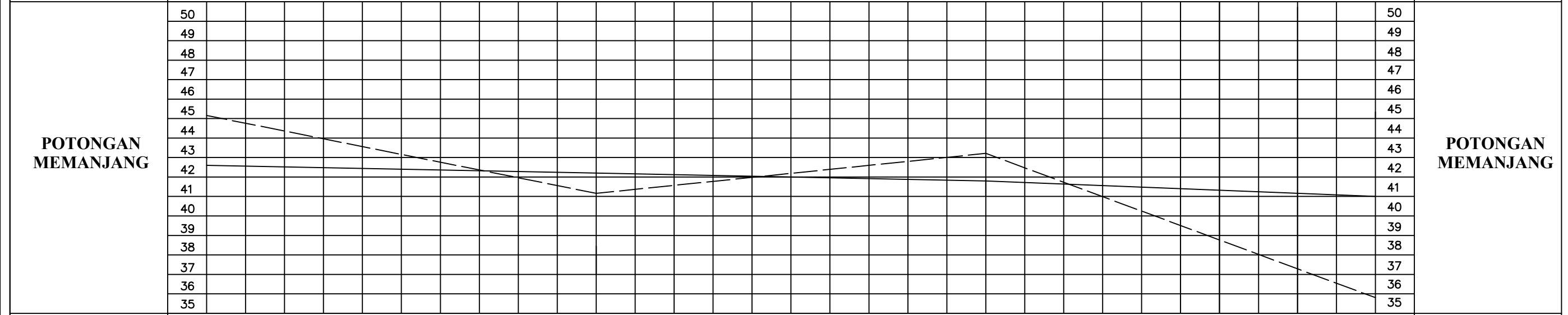
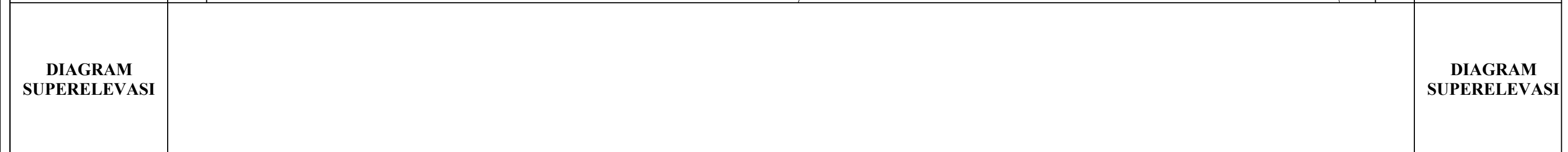
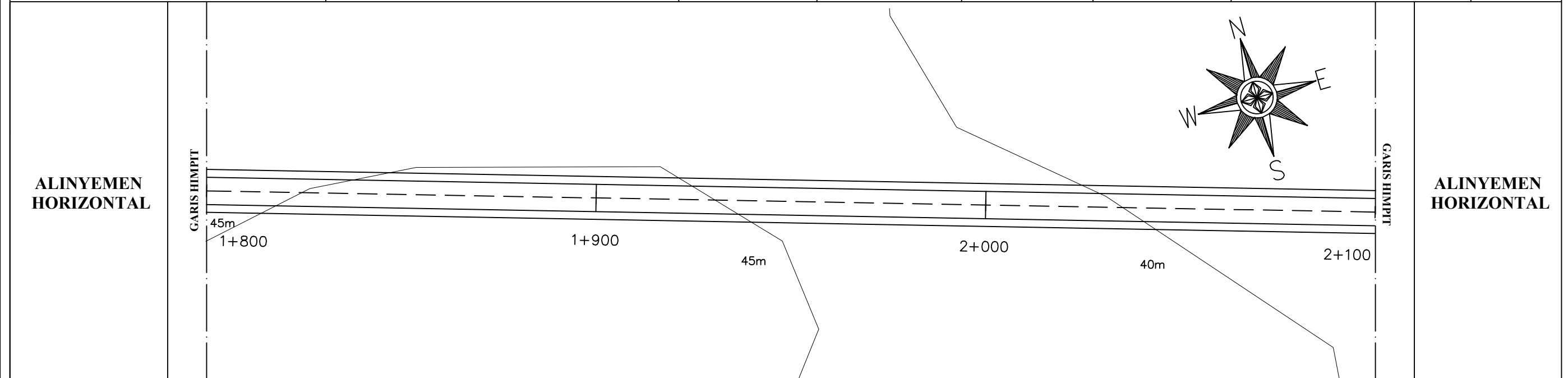
ELV.RENCANA	45,00	46,00	47,00	45,33	ELV.RENCANA
ELV.TANAH ASLI	51,066	53,051	44,769	39,231	ELV.TANAH ASLI
JARAK	100				JARAK
STA	STA 01+200	STA 01+300	STA 01+400	STA 01+500	STA

POLITEKNIK NEGERI SRIWIJAYA JURUSAN TEKNIK SIPIL	PERANCANGAN GEOMETRIK DAN TEBAL PERKERASAN LENTUR JALAN BATAS PROVINSI JAMBI - PENINGGALAN STA 00+000 S/D 06+200	DISETUI OLEH		DIGAMBAR OLEH		JUDUL GAMBAR	NO GAMBAR : 6
		<u>Andi Herius, S.T., M.T.</u> NIP. 197609072001121002	<u>Hendi Warlika S. P., S.T., M.Sc.</u> NIP. 198512072019031007	<u>Firmaidah Murti</u> NIM. 062030100675	<u>Puput Melati</u> NIM. 062030100618	SITUASI DAN POTONGAN MEMANJANG	SKALA : V=1:100 H=1:1000
							JUMLAH GAMBAR : 21



ELV.RENCANA	45,33	44,00	42,33	42,133	ELV.RENCANA
ELV.TANAH ASLI	39,231	39,778	39,048	43,161	ELV.TANAH ASLI
JARAK	100	100	100		JARAK
STA	STA 01+500	STA 01+600	STA 01+700	STA 01+800	STA

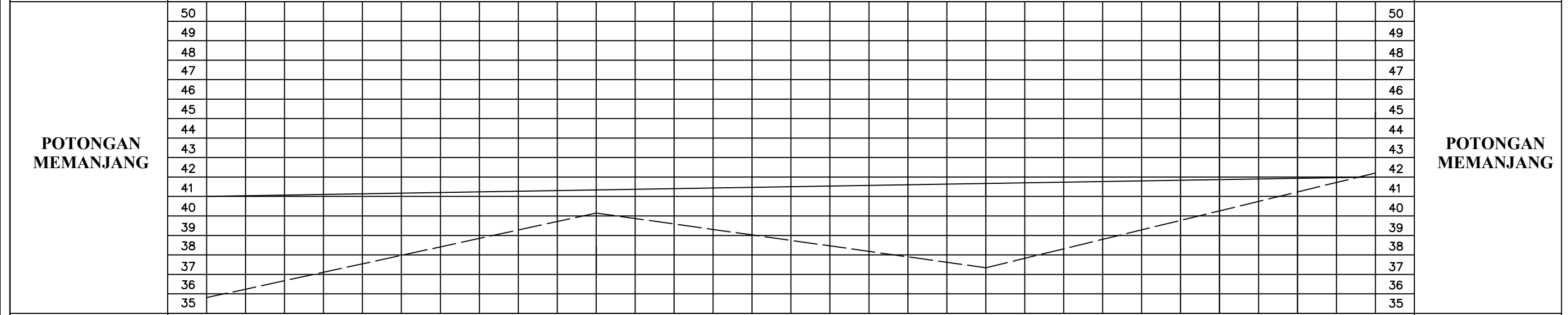
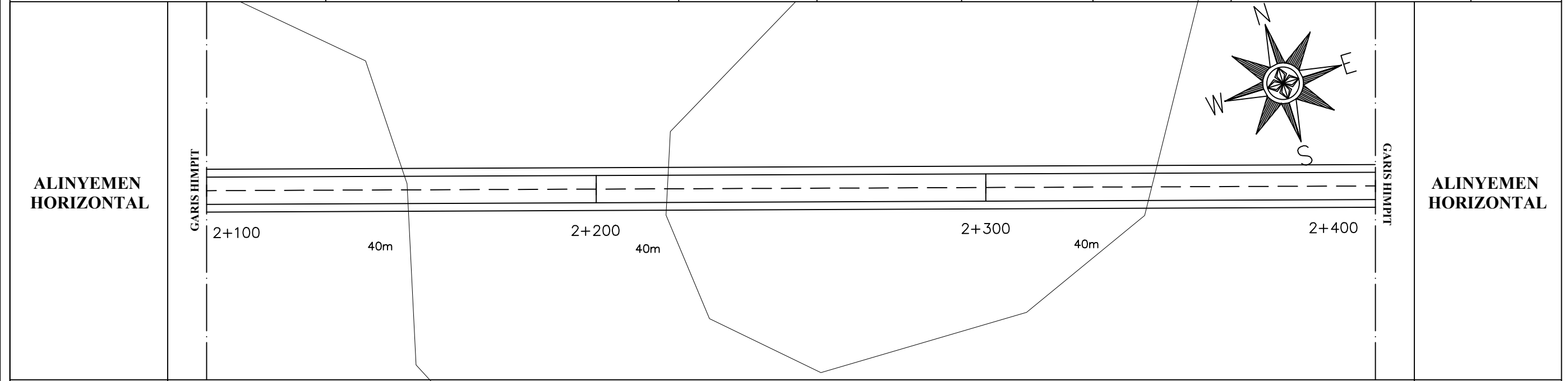
POLITEKNIK NEGERI SRIWIJAYA JURUSAN TEKNIK SIPIL	PERANCANGAN GEOMETRIK DAN TEBAL PERKERASAN LENTUR JALAN BATAS PROVINSI JAMBI - PENINGGALAN STA 00+000 S/D 06+200	DISETUIJI OLEH		DIGAMBAR OLEH		JUDUL GAMBAR	NO GAMBAR : 7
		<u>Andi Herius, S.T., M.T.</u> NIP. 197609072001121002	<u>Hendi Warlika S. P., S.T., M.Sc.</u> NIP. 198512072019031007	<u>Firmaidah Murti</u> NIM. 062030100675	<u>Puput Melati</u> NIM. 062030100618	SITUASI DAN POTONGAN MEMANJANG	SKALA : V=1:100 H=1:1000
							JUMLAH GAMBAR : 21



<b>ELV.RENCANA</b>	42,133	42,099	41,399	41,000	<b>ELV.RENCANA</b>
<b>ELV.TANAH ASLI</b>	43,161	46,438	41,210	35,802	<b>ELV.TANAH ASLI</b>
<b>JARAK</b>	100	100	100		<b>JARAK</b>
<b>STA</b>	STA 01+800	STA 01+900	STA 02+000	STA 02+100	<b>STA</b>

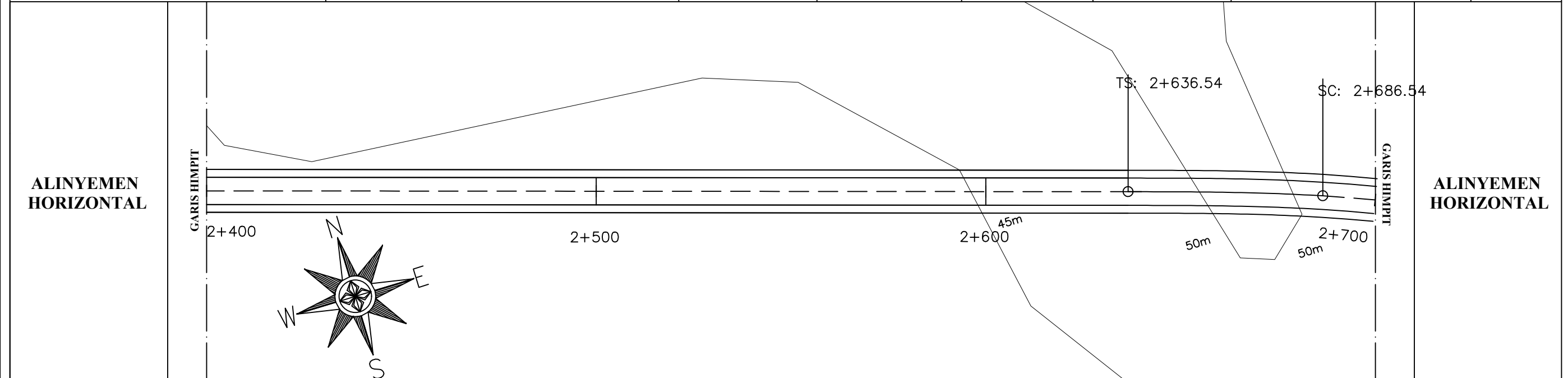


POLITEKNIK NEGERI SRIWIJAYA JURUSAN TEKNIK SIPIL	PERANCANGAN GEOMETRIK DAN TEBAL PERKERASAN LENTUR JALAN BATAS PROVINSI JAMBI - PENINGGALAN STA 00+000 S/D 06+200	DISETUIJI OLEH		DIGAMBAR OLEH		JUDUL GAMBAR	NO GAMBAR : 8
		<u>Andi Herius, S.T., M.T.</u> NIP. 197609072001121002	<u>Hendi Warlika S. P., S.T., M.Sc.</u> NIP. 198512072019031007	<u>Firmaidah Murti</u> NIM. 062030100675	<u>Puput Melati</u> NIM. 062030100618	SITUASI DAN POTONGAN MEMANJANG	SKALA : V=1:100 H=1:1000
							JUMLAH GAMBAR : 21

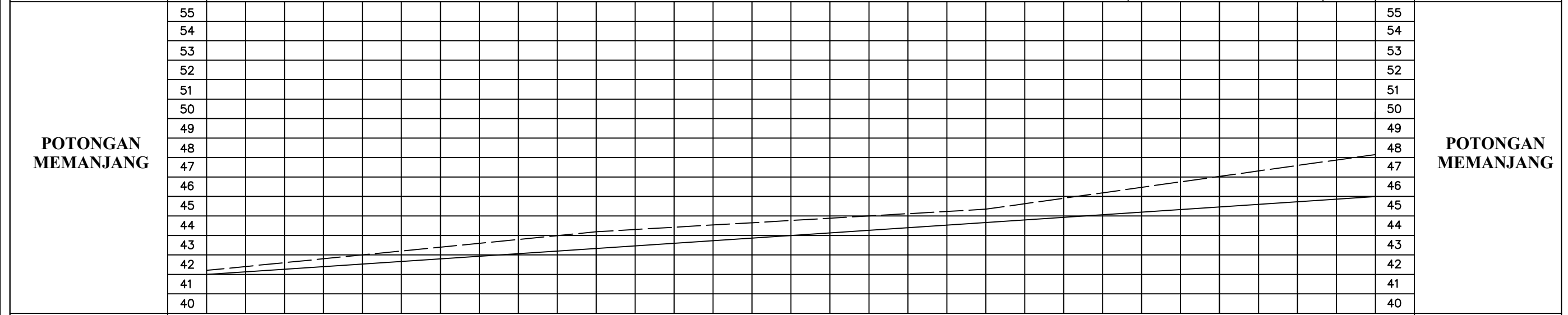


ELV.RENCANA	41,000	41,166	41,333	42,000	ELV.RENCANA
ELV.TANAH ASLI	35,802	40,149	37,338	43,863	ELV.TANAH ASLI
JARAK	100	100	100		JARAK
STA	STA 02+100	STA 02+200	STA 02+300	STA 02+400	STA

POLITEKNIK NEGERI SRIWIJAYA JURUSAN TEKNIK SIPIL	PERANCANGAN GEOMETRIK DAN TEBAL PERKERASAN LENTUR JALAN BATAS PROVINSI JAMBI - PENINGGALAN STA 00+000 S/D 06+200	DISETUIJUI OLEH		DIGAMBAR OLEH		JUDUL GAMBAR	NO GAMBAR : 9
		<u>Andi Herius, S.T., M.T.</u> NIP. 197609072001121002	<u>Hendi Warlika S. P., S.T., M.Sc.</u> NIP. 198512072019031007	<u>Firmaidah Murti</u> NIM. 062030100675	<u>Puput Melati</u> NIM. 062030100618	SITUASI DAN POTONGAN MEMANJANG	SKALA : V=1:100 H=1:1000
							JUMLAH GAMBAR : 21

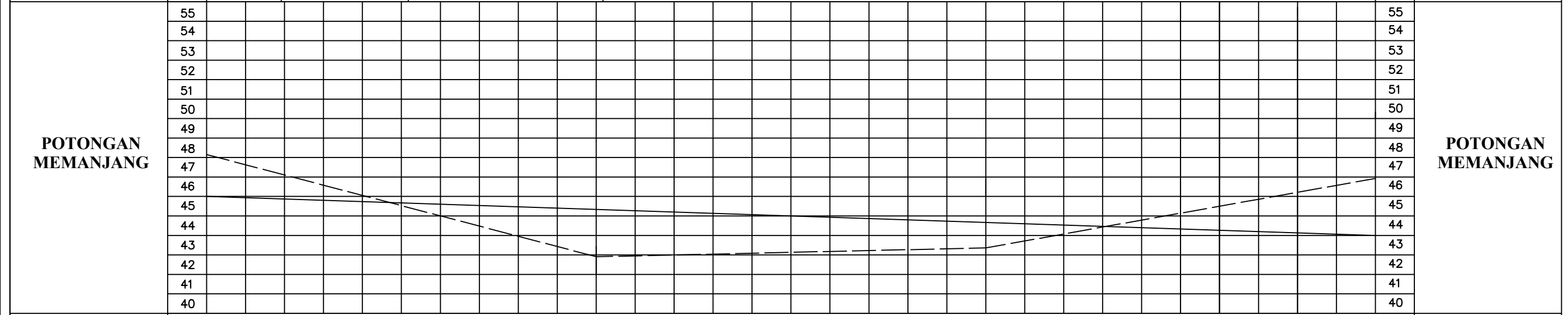
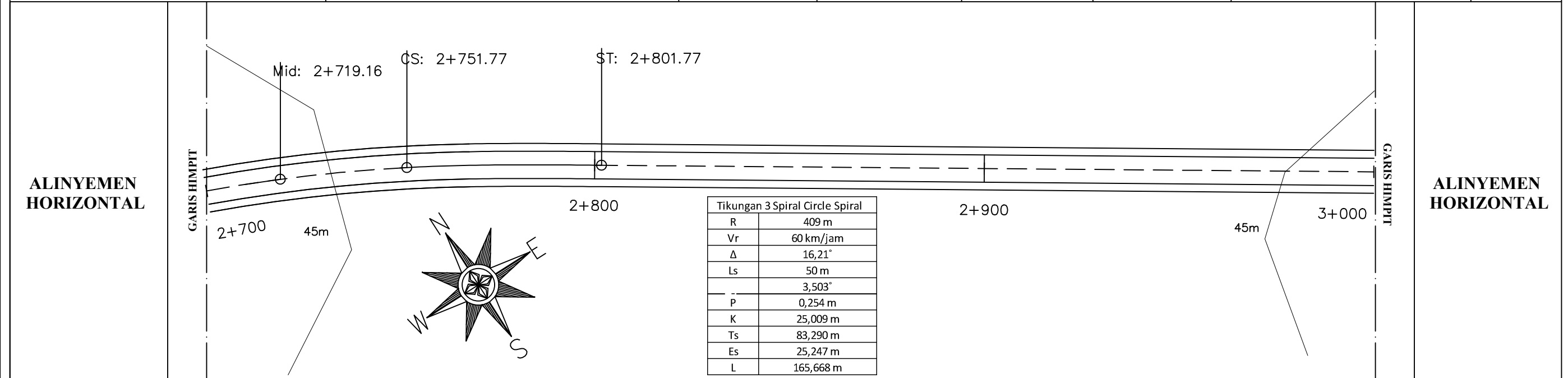


<b>DIAGRAM SUPERELEVASI</b>	<table border="1"> <tr><th colspan="2">Tikungan 3 Spiral Circle Spiral</th></tr> <tr><td>R</td><td>409 m</td></tr> <tr><td>Vr</td><td>60 km/jam</td></tr> <tr><td>Δ</td><td>16,21°</td></tr> <tr><td>Ls</td><td>50 m</td></tr> <tr><td>...</td><td>3,503°</td></tr> <tr><td>P</td><td>0,254 m</td></tr> <tr><td>K</td><td>25,009 m</td></tr> <tr><td>Ts</td><td>83,290 m</td></tr> <tr><td>Es</td><td>25,247 m</td></tr> <tr><td>L</td><td>165,668 m</td></tr> </table>	Tikungan 3 Spiral Circle Spiral		R	409 m	Vr	60 km/jam	Δ	16,21°	Ls	50 m	...	3,503°	P	0,254 m	K	25,009 m	Ts	83,290 m	Es	25,247 m	L	165,668 m	<b>DIAGRAM SUPERELEVASI</b>
	Tikungan 3 Spiral Circle Spiral																							
R	409 m																							
Vr	60 km/jam																							
Δ	16,21°																							
Ls	50 m																							
...	3,503°																							
P	0,254 m																							
K	25,009 m																							
Ts	83,290 m																							
Es	25,247 m																							
L	165,668 m																							



<b>ELV.RENCANA</b>	42,000	43,099	44,333	46,000	<b>ELV.RENCANA</b>
<b>ELV.TANAH ASLI</b>	43,863	44,189	45,348	48,153	<b>ELV.TANAH ASLI</b>
<b>JARAK</b>	100			100	<b>JARAK</b>
<b>STA</b>	STA 02+400	STA 02+500	STA 02+600	STA 02+700	<b>STA</b>

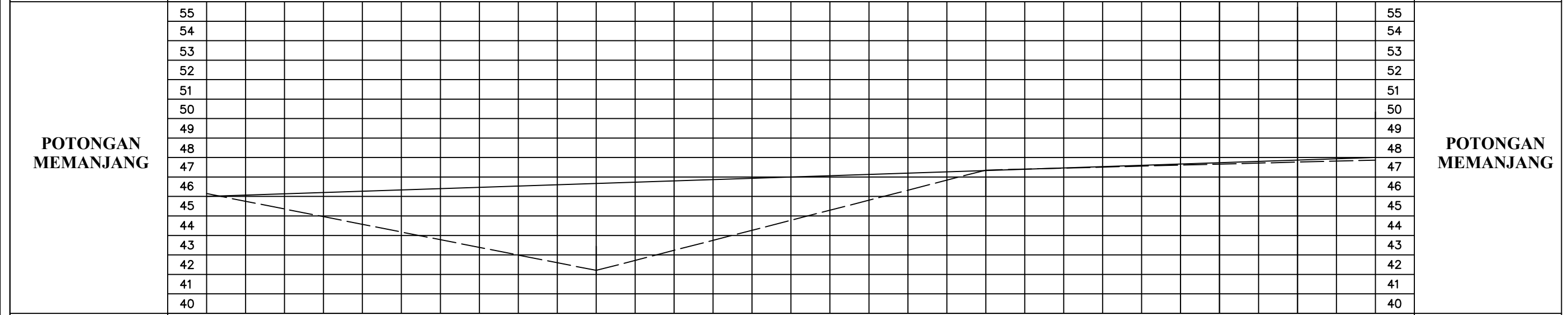
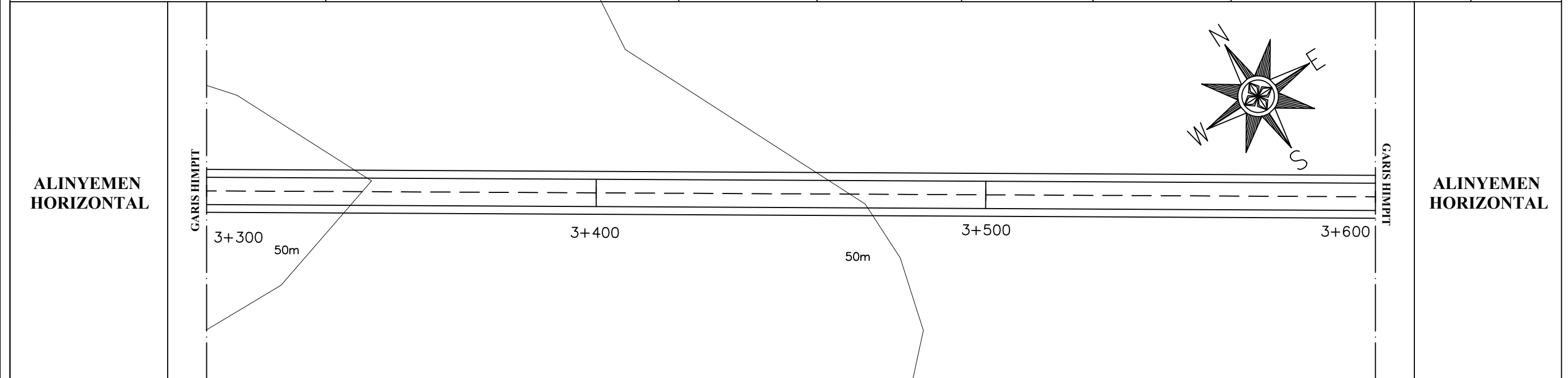
POLITEKNIK NEGERI SRIWIJAYA JURUSAN TEKNIK SIPIL	PERANCANGAN GEOMETRIK DAN TEBAL PERKERASAN LENTUR JALAN BATAS PROVINSI JAMBI - PENINGGALAN STA 00+000 S/D 06+200	DISETUIJ OLEH		DIGAMBAR OLEH		JUDUL GAMBAR	NO GAMBAR : 10
		<u>Andi Herius, S.T., M.T.</u> NIP. 197609072001121002	<u>Hendi Warlika S. P., S.T., M.Sc.</u> NIP. 198512072019031007	<u>Firmaidah Murti</u> NIM. 062030100675	<u>Puput Melati</u> NIM. 062030100618	SITUASI DAN POTONGAN MEMANJANG	SKALA : V=1:100 H=1:1000
							JUMLAH GAMBAR : 21



ELV.RENCANA	46,000	45,166	44,332	44,000	ELV.RENCANA
ELV.TANAH ASLI	48,153	42,902	43,358	46,926	ELV.TANAH ASLI
JARAK	100	100	100		JARAK
STA	STA 02+700	STA 02+800	STA 02+900	STA 03+000	STA

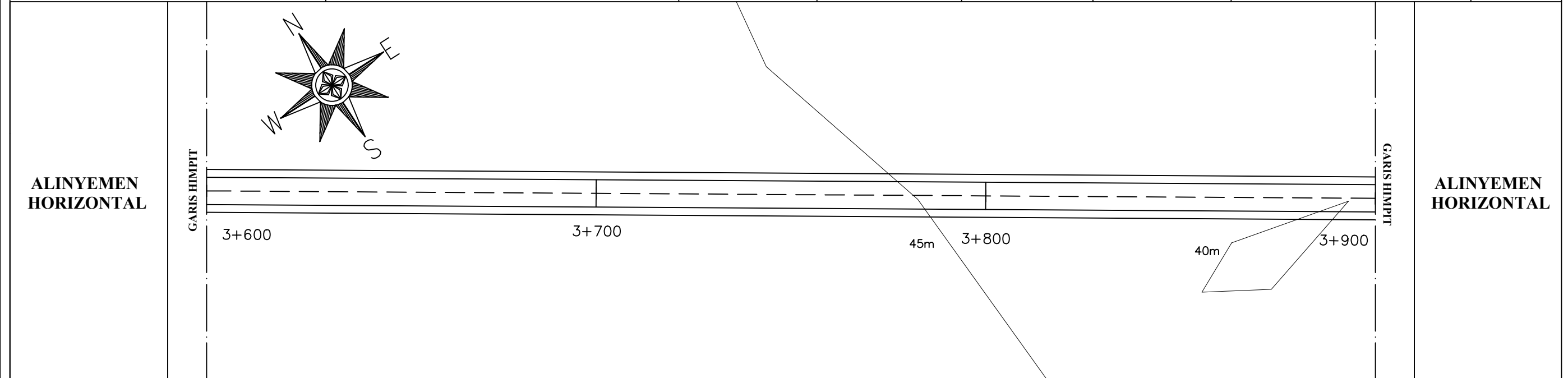


POLITEKNIK NEGERI SRIWIJAYA JURUSAN TEKNIK SIPIL	PERANCANGAN GEOMETRIK DAN TEBAL PERKERASAN LENTUR JALAN BATAS PROVINSI JAMBI - PENINGGALAN STA 00+000 S/D 06+200	DISETUIJI OLEH		DIGAMBAR OLEH		JUDUL GAMBAR	NO GAMBAR : 12
		<u>Andi Herius, S.T., M.T.</u> NIP. 197609072001121002	<u>Hendi Warlika S. P., S.T., M.Sc.</u> NIP. 198512072019031007	<u>Firmaidah Murti</u> NIM. 062030100675	<u>Puput Melati</u> NIM. 062030100618	SITUASI DAN POTONGAN MEMANJANG	SKALA : V=1:100 H=1:1000
							JUMLAH GAMBAR : 21



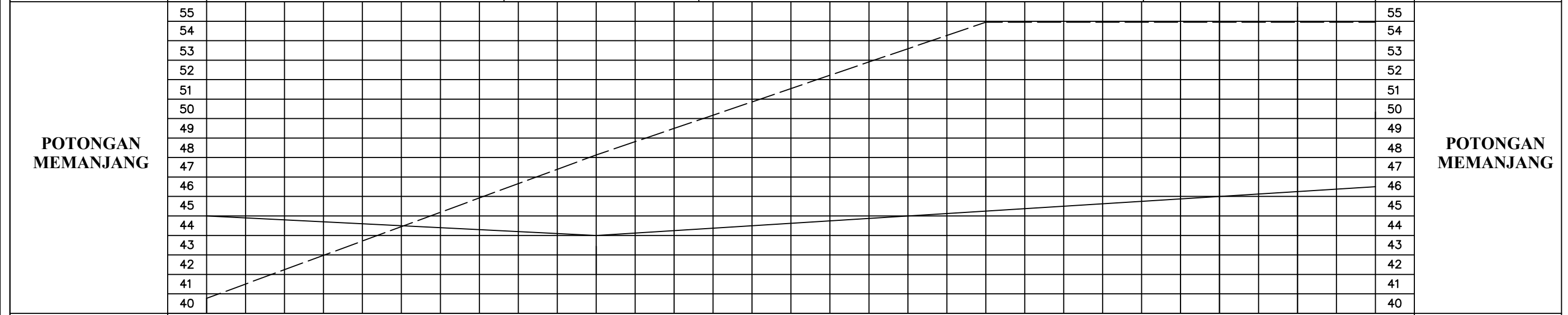
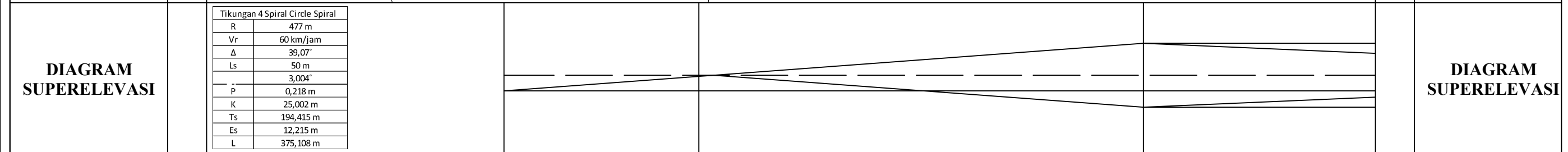
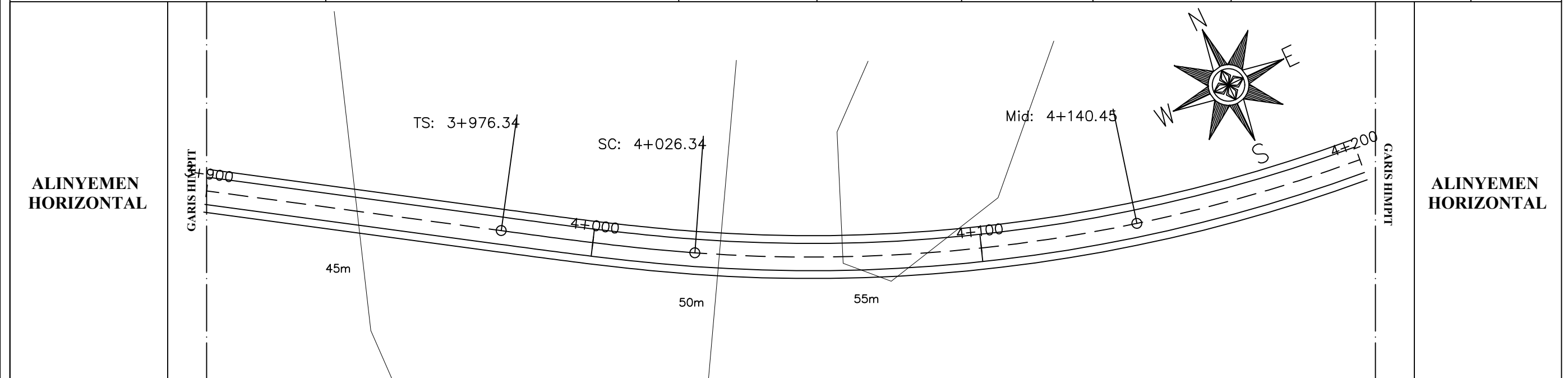
ELV.RENCANA	46,000	46,333	47,166	48,000	ELV.RENCANA
ELV.TANAH ASLI	46,592	42,204	47,354	47,869	ELV.TANAH ASLI
JARAK	100		100	100	JARAK
STA	STA 03+300	STA 03+400	STA 03+500	STA 03+600	STA

POLITEKNIK NEGERI SRIWIJAYA JURUSAN TEKNIK SIPIL	PERANCANGAN GEOMETRIK DAN TEBAL PERKERASAN LENTUR JALAN BATAS PROVINSI JAMBI - PENINGGALAN STA 00+000 S/D 06+200	DISETUIJI OLEH		DIGAMBAR OLEH		JUDUL GAMBAR	NO GAMBAR : 13
		<u>Andi Herius, S.T., M.T.</u> NIP. 197609072001121002	<u>Hendi Warlika S. P., S.T., M.Sc.</u> NIP. 198512072019031007	<u>Firmaidah Murti</u> NIM. 062030100675	<u>Puput Melati</u> NIM. 062030100618	SITUASI DAN POTONGAN MEMANJANG	SKALA : V=1:100 H=1:1000
							JUMLAH GAMBAR : 21



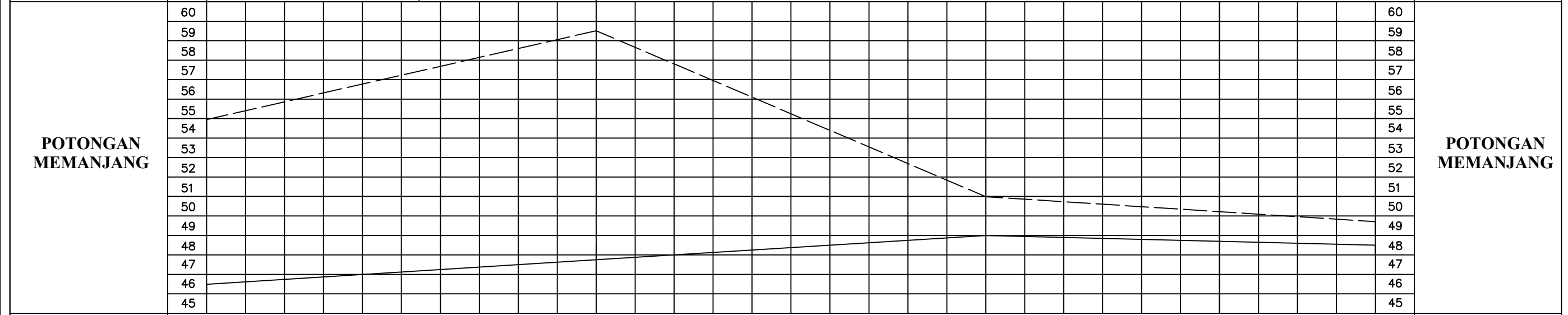
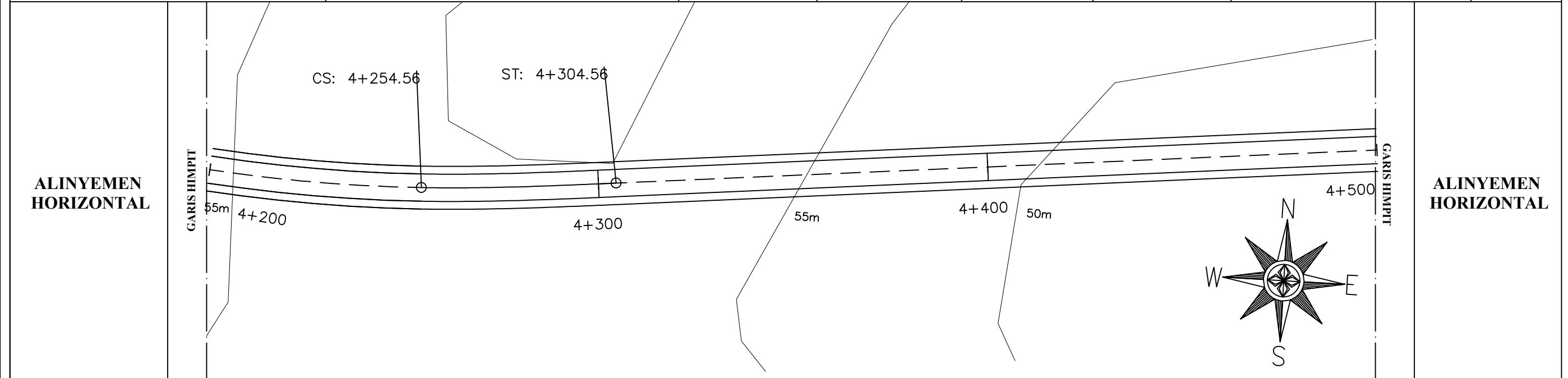
ELV.RENCANA	48,000	47,000	46,000	45,000	ELV.RENCANA
ELV.TANAH ASLI	47,869	48,156	43,936	40,768	ELV.TANAH ASLI
JARAK	100		100	100	JARAK
STA	STA 03+600	STA 03+700	STA 03+800	STA 03+900	STA

POLITEKNIK NEGERI SRIWIJAYA JURUSAN TEKNIK SIPIL	PERANCANGAN GEOMETRIK DAN TEBAL PERKERASAN LENTUR JALAN BATAS PROVINSI JAMBI - PENINGGALAN STA 00+000 S/D 06+200	DISETUIJ OLEH		DIGAMBAR OLEH		JUDUL GAMBAR	NO GAMBAR : 14
		<u>Andi Herius, S.T., M.T.</u> NIP. 197609072001121002	<u>Hendi Warlika S. P., S.T., M.Sc.</u> NIP. 198512072019031007	<u>Firmaidah Murti</u> NIM. 062030100675	<u>Puput Melati</u> NIM. 062030100618	SITUASI DAN POTONGAN MEMANJANG	SKALA : V=1:100 H=1:1000
							JUMLAH GAMBAR : 21



ELV.RENCANA	45,000	44,000	45,125	46,250	ELV.RENCANA
ELV.TANAH ASLI	40,768	48,134	54,949	54,949	ELV.TANAH ASLI
JARAK	100		100	100	JARAK
STA	STA 03+900	STA 04+000	STA 04+100	STA 04+200	STA

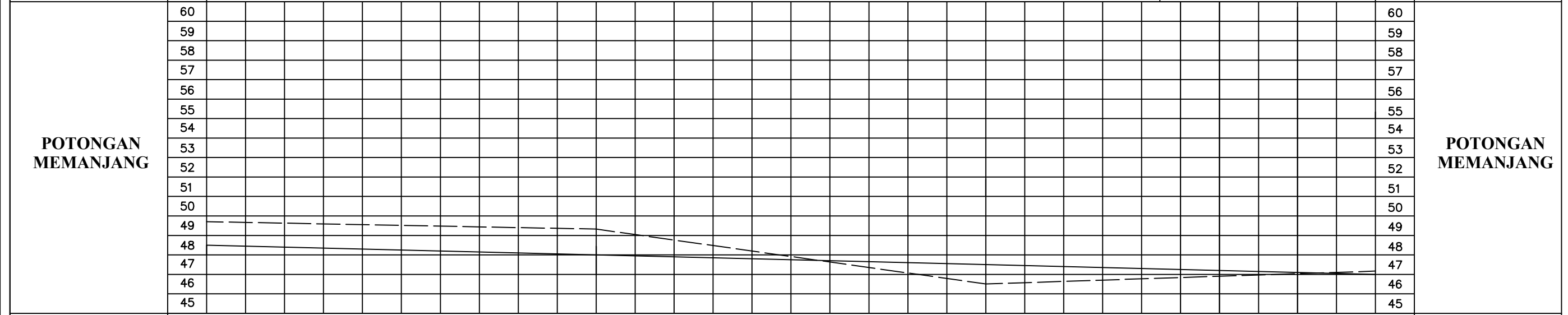
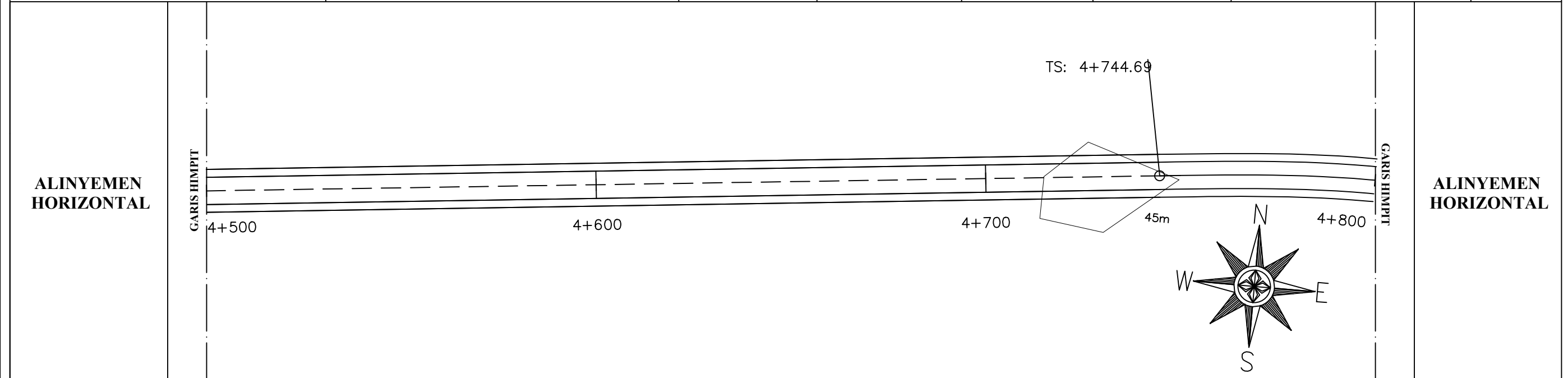
POLITEKNIK NEGERI SRIWIJAYA JURUSAN TEKNIK SIPIL	PERANCANGAN GEOMETRIK DAN TEBAL PERKERASAN LENTUR JALAN BATAS PROVINSI JAMBI - PENINGGALAN STA 00+000 S/D 06+200	DISETUIJ OLEH		DIGAMBAR OLEH		JUDUL GAMBAR	NO GAMBAR : 15
		<u>Andi Herius, S.T., M.T.</u> NIP. 197609072001121002	<u>Hendi Warlika S. P., S.T., M.Sc.</u> NIP. 198512072019031007	<u>Firmaidah Murti</u> NIM. 062030100675	<u>Puput Melati</u> NIM. 062030100618	SITUASI DAN POTONGAN MEMANJANG	SKALA : V=1:100 H=1:1000
							JUMLAH GAMBAR : 21



ELV.RENCANA	46,250	47,375	49,000	48,250	ELV.RENCANA
ELV.TANAH ASLI	54,949	59,511	50,988	49,706	ELV.TANAH ASLI
JARAK	100		100		JARAK
STA	STA 04+200	STA 04+300	STA 04+400	STA 04+500	STA

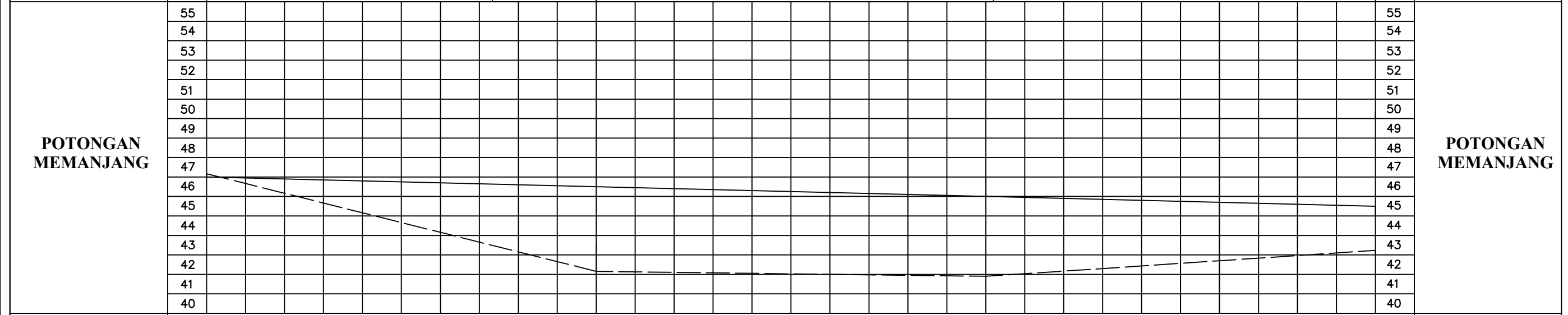
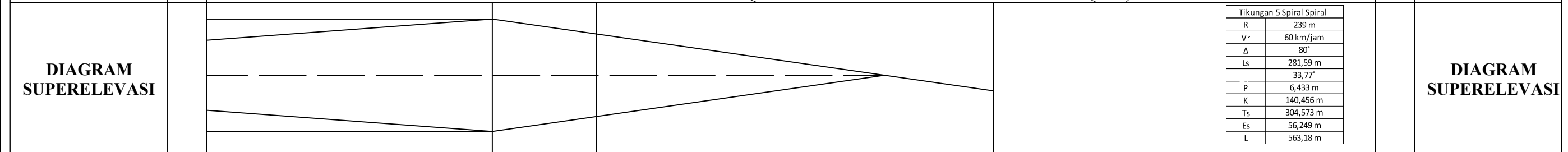
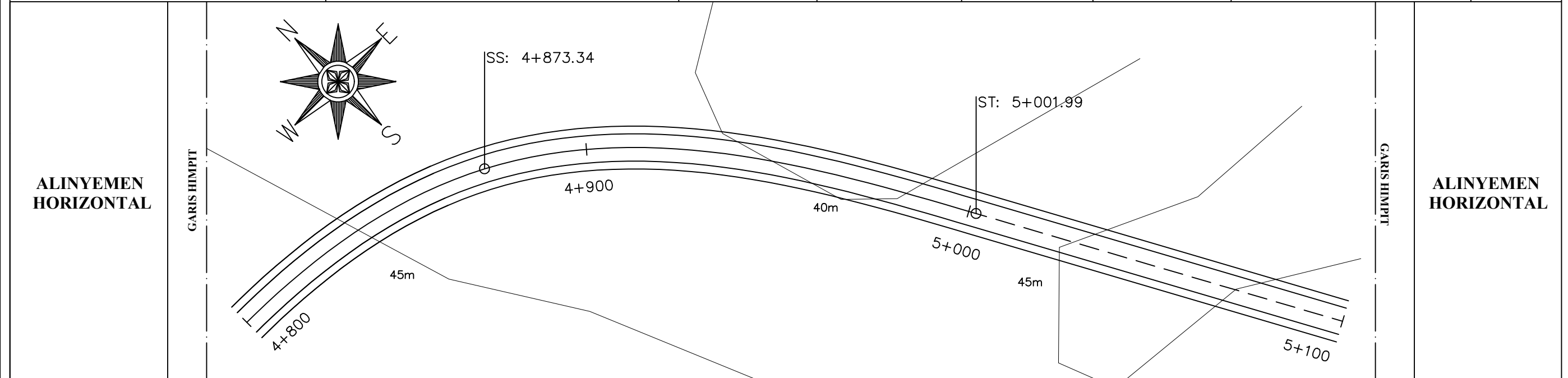


POLITEKNIK NEGERI SRIWIJAYA JURUSAN TEKNIK SIPIL	PERANCANGAN GEOMETRIK DAN TEBAL PERKERASAN LENTUR JALAN BATAS PROVINSI JAMBI - PENINGGALAN STA 00+000 S/D 06+200	DISETUI OLEH		DIGAMBAR OLEH		JUDUL GAMBAR	NO GAMBAR : 16
		<u>Andi Herius, S.T., M.T.</u> NIP. 197609072001121002	<u>Hendi Warlika S. P., S.T., M.Sc.</u> NIP. 198512072019031007	<u>Firmaidah Murti</u> NIM. 062030100675	<u>Puput Melati</u> NIM. 062030100618	SITUASI DAN POTONGAN MEMANJANG	SKALA : V=1:100 H=1:1000
							JUMLAH GAMBAR : 21

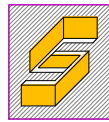


<b>ELV.RENCANA</b>	48,250	48,000	47,250	47,000	<b>ELV.RENCANA</b>
<b>ELV.TANAH ASLI</b>	49,706	49,326	46,507	47,167	<b>ELV.TANAH ASLI</b>
<b>JARAK</b>	100		100		<b>JARAK</b>
<b>STA</b>	STA 04+500	STA 04+600	STA 04+700	STA 04+800	<b>STA</b>

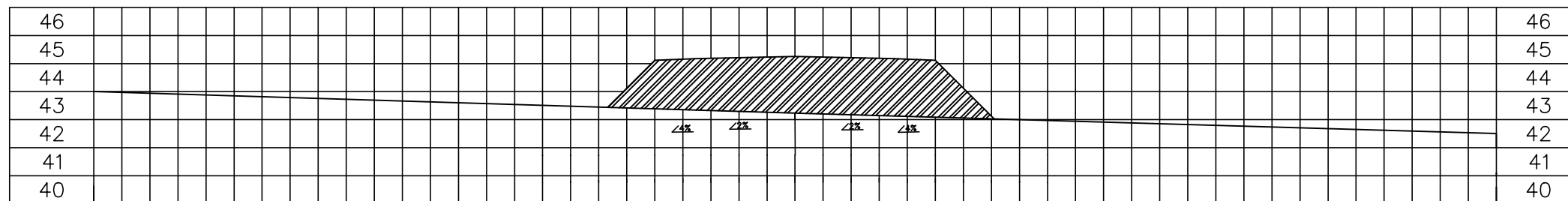
POLITEKNIK NEGERI SRIWIJAYA JURUSAN TEKNIK SIPIL	PERANCANGAN GEOMETRIK DAN TEBAL PERKERASAN LENTUR JALAN BATAS PROVINSI JAMBI - PENINGGALAN STA 00+000 S/D 06+200	DISETUIJUI OLEH		DIGAMBAR OLEH		JUDUL GAMBAR	NO GAMBAR : 17
		<u>Andi Herius, S.T., M.T.</u> NIP. 197609072001121002	<u>Hendi Warlika S. P., S.T., M.Sc.</u> NIP. 198512072019031007	<u>Firmaidah Murti</u> NIM. 062030100675	<u>Puput Melati</u> NIM. 062030100618	SITUASI DAN POTONGAN MEMANJANG	SKALA : V=1:100 H=1:1000
							JUMLAH GAMBAR : 21



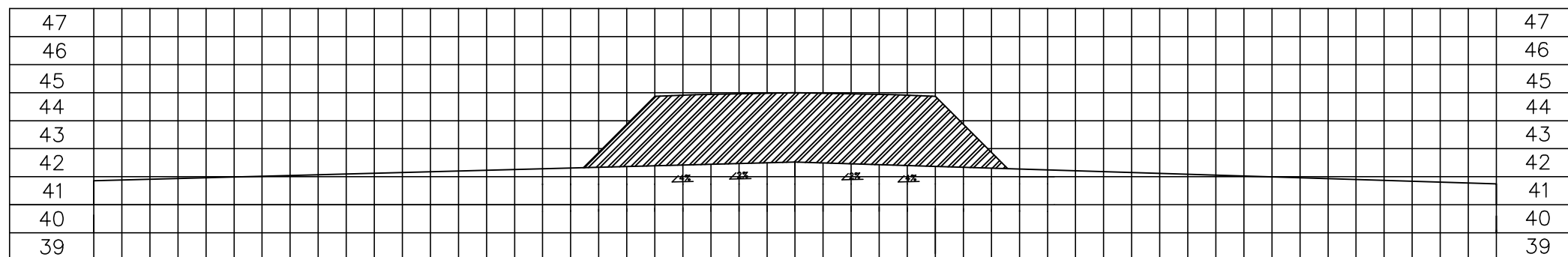
ELV.RENCANA	47,000	46,250	46,000	45,250	ELV.RENCANA
ELV.TANAH ASLI	47,167	42,153	41,900	43,232	ELV.TANAH ASLI
JARAK	100		100		JARAK
STA	STA 04+800	STA 04+900	STA 05+000	STA 05+100	STA



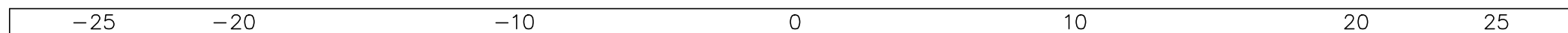
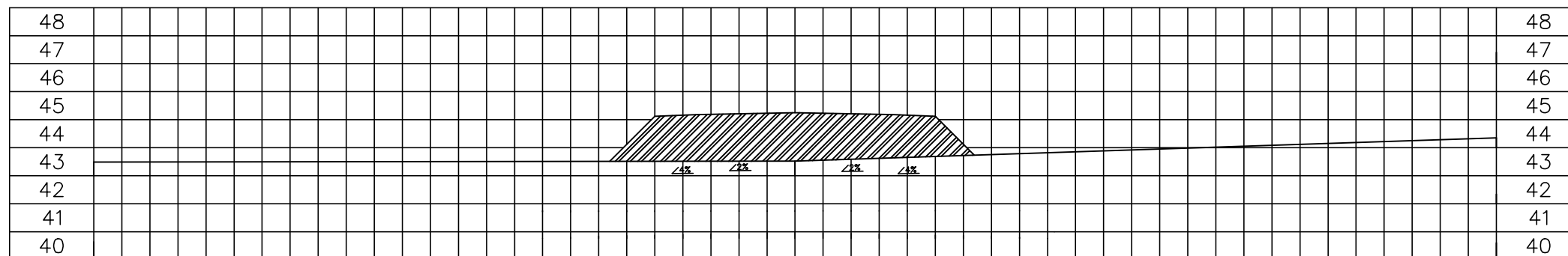
STA 05+100



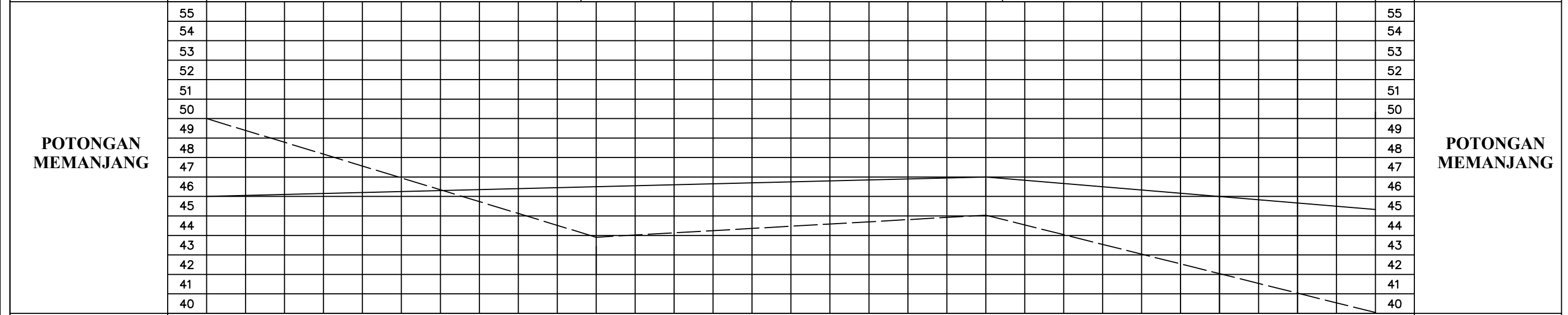
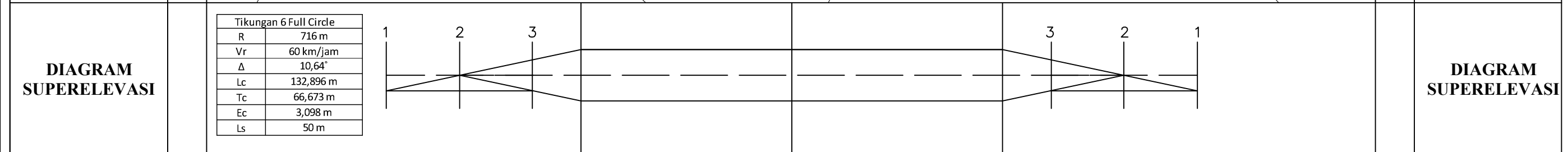
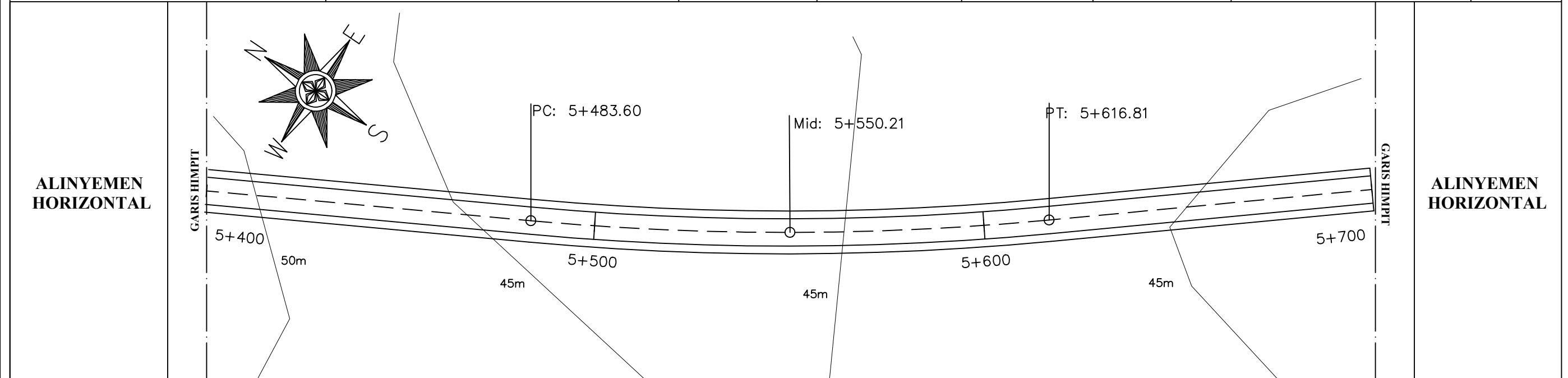
STA 05+200



STA 05+300

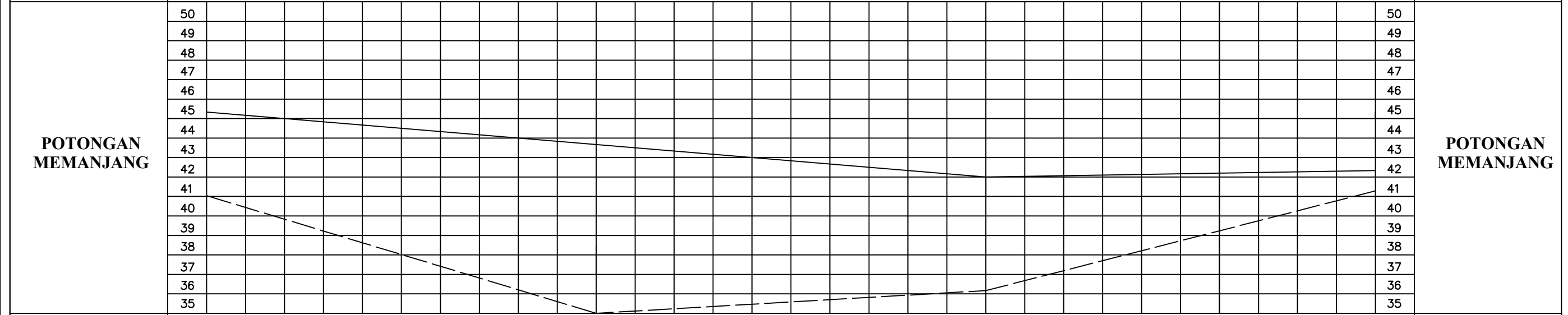
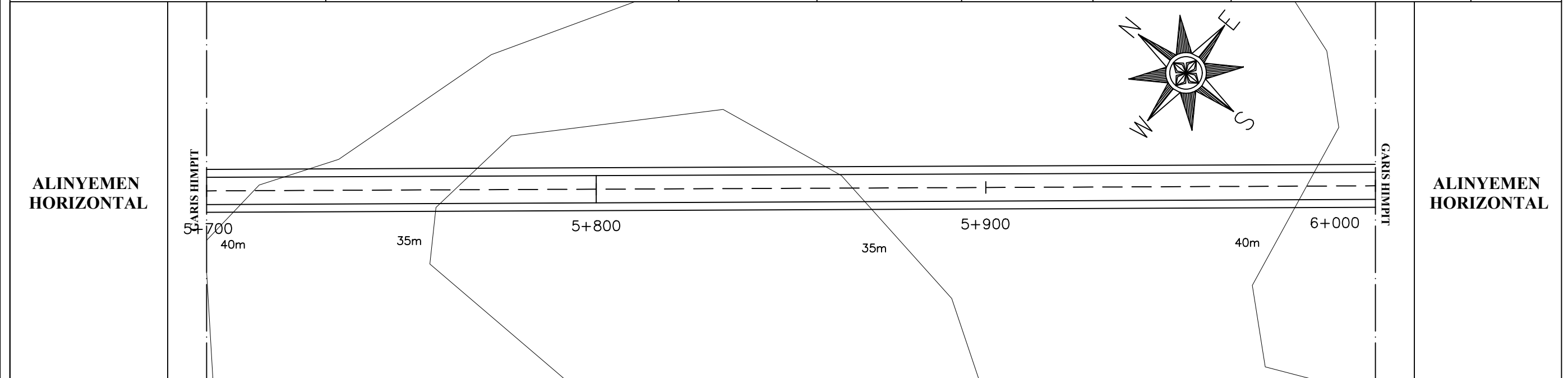


POLITEKNIK NEGERI SRIWIJAYA JURUSAN TEKNIK SIPIL	PERANCANGAN GEOMETRIK DAN TEBAL PERKERASAN LENTUR JALAN BATAS PROVINSI JAMBI - PENINGGALAN STA 00+000 S/D 06+200	DISETUIJI OLEH		DIGAMBAR OLEH		JUDUL GAMBAR	NO GAMBAR : 19
		<u>Andi Herius, S.T., M.T.</u> NIP. 197609072001121002	<u>Hendi Warlika S. P., S.T., M.Sc.</u> NIP. 198512072019031007	<u>Firmaidah Murti</u> NIM. 062030100675	<u>Puput Melati</u> NIM. 062030100618	SITUASI DAN POTONGAN MEMANJANG	SKALA : V=1:100 H=1:1000
							JUMLAH GAMBAR : 21



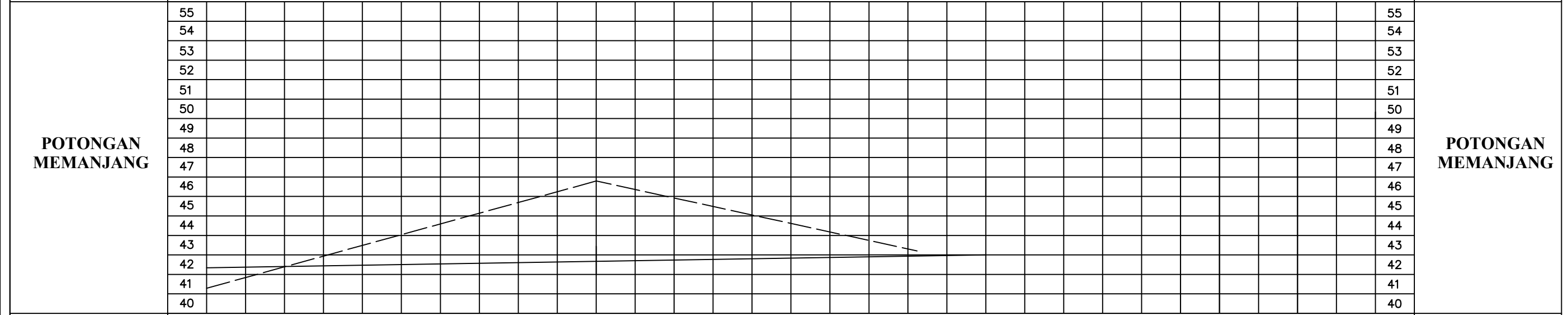
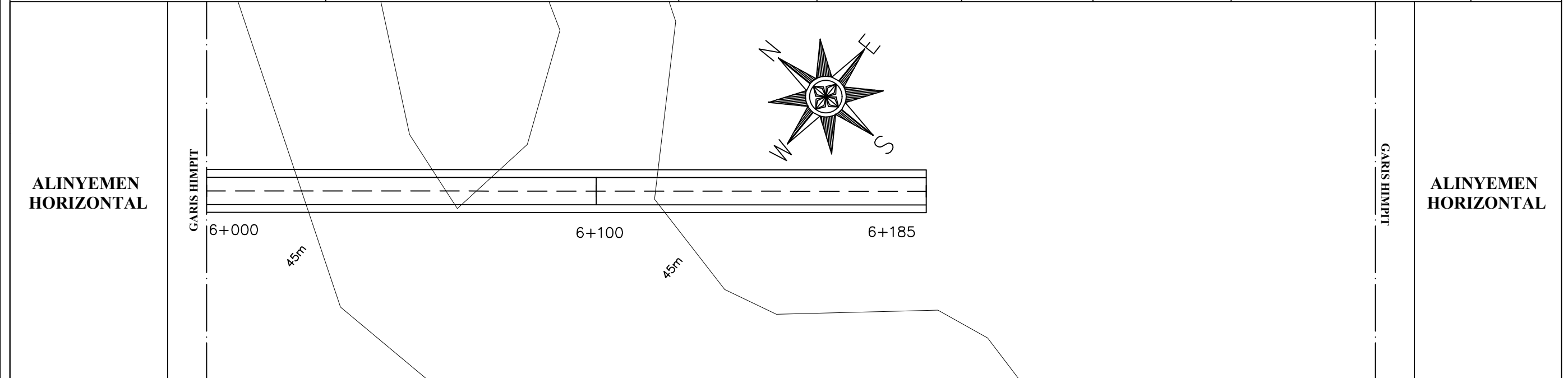
ELV.RENCANA	46,000	46,250	47,000	45,166	ELV.RENCANA
ELV.TANAH ASLI	50,000	44,908	46,037	41,038	ELV.TANAH ASLI
JARAK	100		100	100	JARAK
STA	STA 05+400	STA 05+500	STA 05+600	STA 05+700	STA

POLITEKNIK NEGERI SRIWIJAYA JURUSAN TEKNIK SIPIL	PERANCANGAN GEOMETRIK DAN TEBAL PERKERASAN LENTUR JALAN BATAS PROVINSI JAMBI - PENINGGALAN STA 00+000 S/D 06+200	DISETUIJI OLEH		DIGAMBAR OLEH		JUDUL GAMBAR	NO GAMBAR : 20
		<u>Andi Herius, S.T., M.T.</u> NIP. 197609072001121002	<u>Hendi Warlika S. P., S.T., M.Sc.</u> NIP. 198512072019031007	<u>Firmaidah Murti</u> NIM. 062030100675	<u>Puput Melati</u> NIM. 062030100618	SITUASI DAN POTONGAN MEMANJANG	SKALA : V=1:100 H=1:1000
							JUMLAH GAMBAR : 21

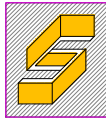


ELV.RENCANA	45,166	43,333	42,000	42,166	ELV.RENCANA
ELV.TANAH ASLI	41,038	35,000	36,166	41,286	ELV.TANAH ASLI
JARAK	100	100	100		JARAK
STA	STA 05+700	STA 05+800	STA 05+900	STA 06+000	STA

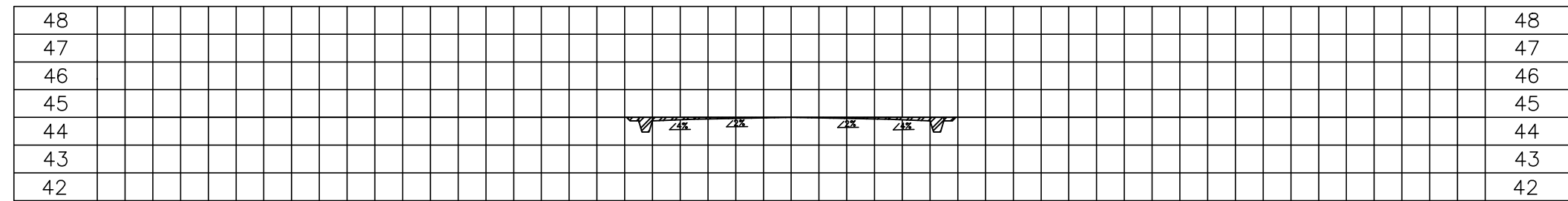
POLITEKNIK NEGERI SRIWIJAYA JURUSAN TEKNIK SIPIL	PERANCANGAN GEOMETRIK DAN TEBAL PERKERASAN LENTUR JALAN BATAS PROVINSI JAMBI - PENINGGALAN STA 00+000 S/D 06+200	DISETUIJUI OLEH		DIGAMBAR OLEH		JUDUL GAMBAR	NO GAMBAR : 21
		<u>Andi Herius, S.T., M.T.</u> NIP. 197609072001121002	<u>Hendi Warlika S. P., S.T., M.Sc.</u> NIP. 198512072019031007	<u>Firmaidah Murti</u> NIM. 062030100675	<u>Puput Melati</u> NIM. 062030100618	SITUASI DAN POTONGAN MEMANJANG	SKALA : V=1:100 H=1:1000
							JUMLAH GAMBAR : 21



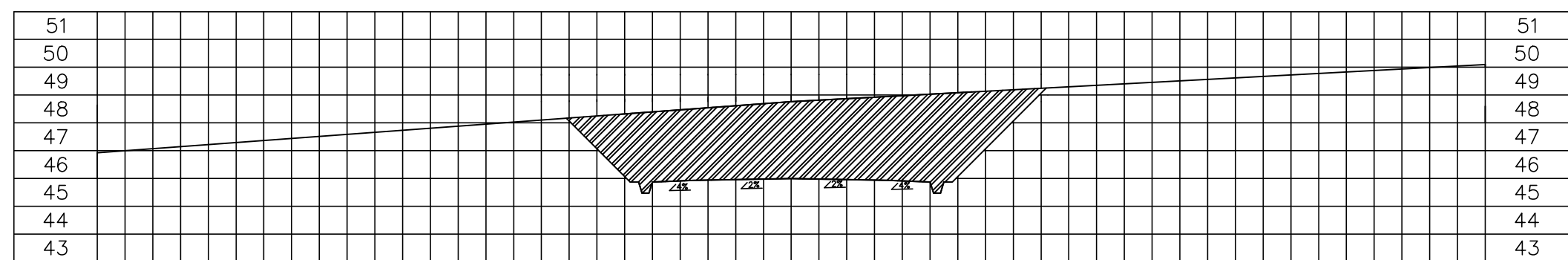
ELV.RENCANA	42,166	42,316	43,000	ELV.RENCANA
ELV.TANAH ASLI	41,286	46,792	43,206	ELV.TANAH ASLI
JARAK	100	100	100	JARAK
STA	STA 06+000	STA 06+100	STA 06+200	STA 06+300



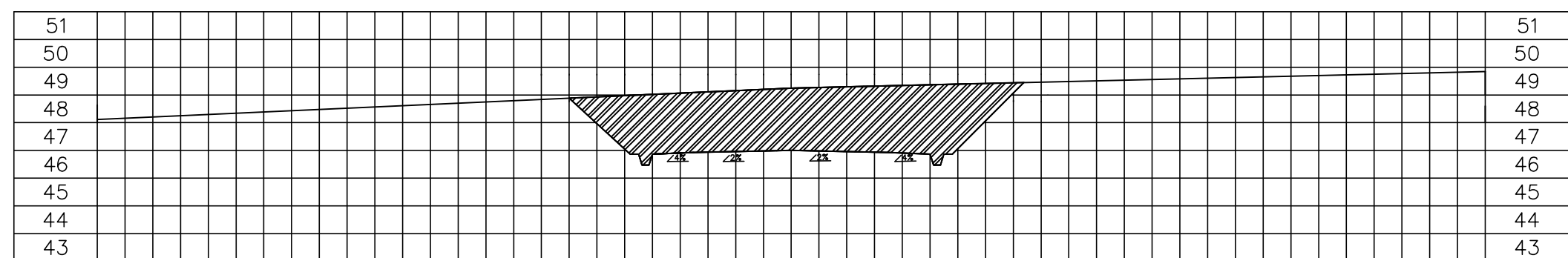
STA  
00+000

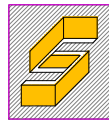


STA  
00+100

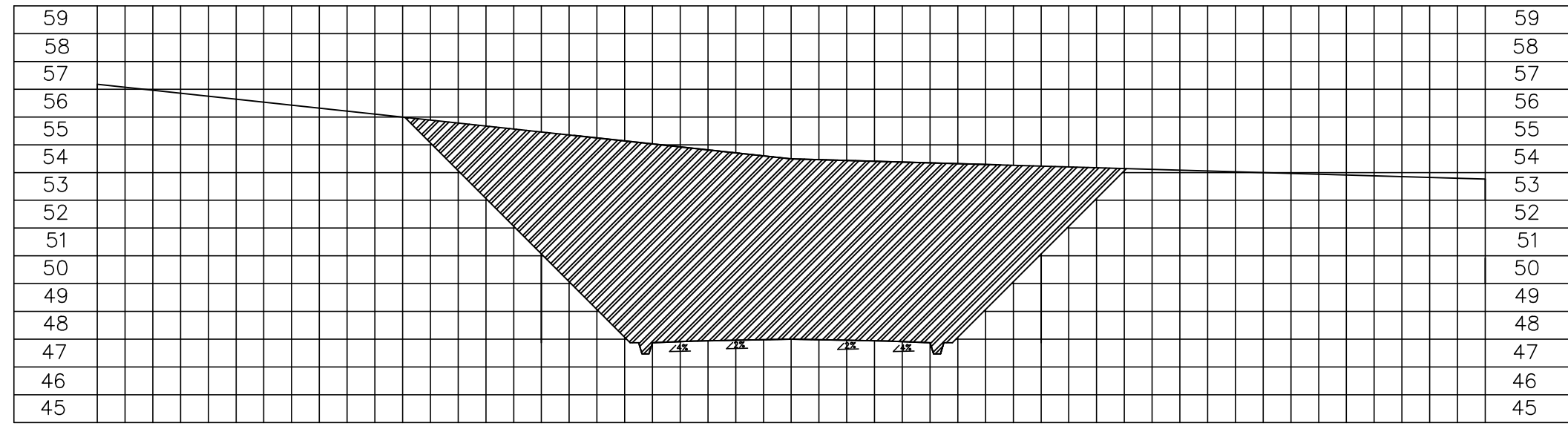


STA  
00+200

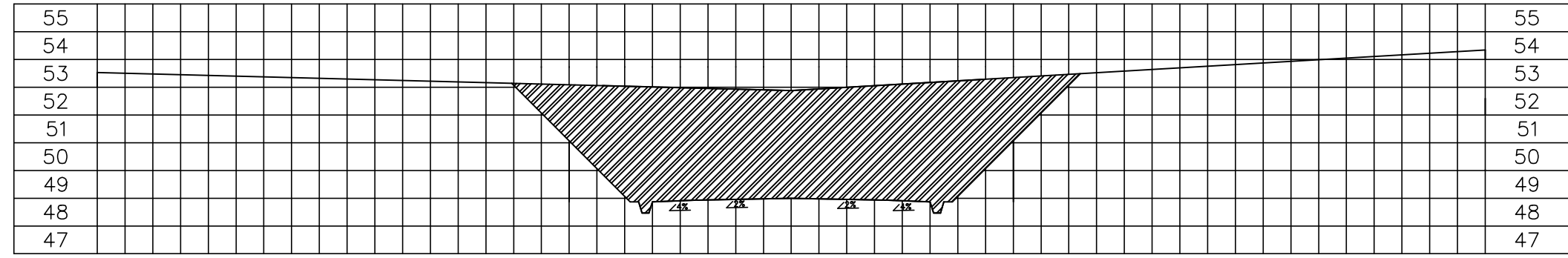




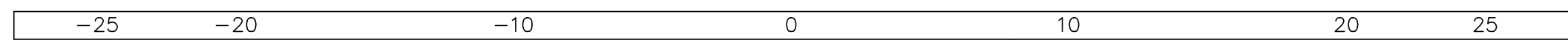
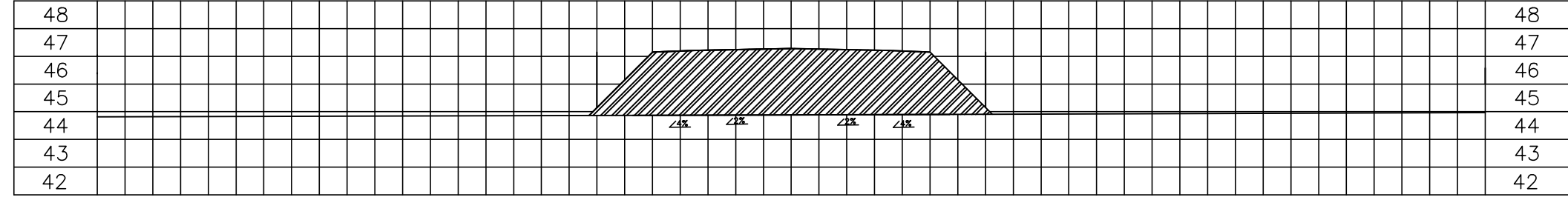
STA  
00+300



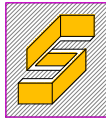
STA  
00+400



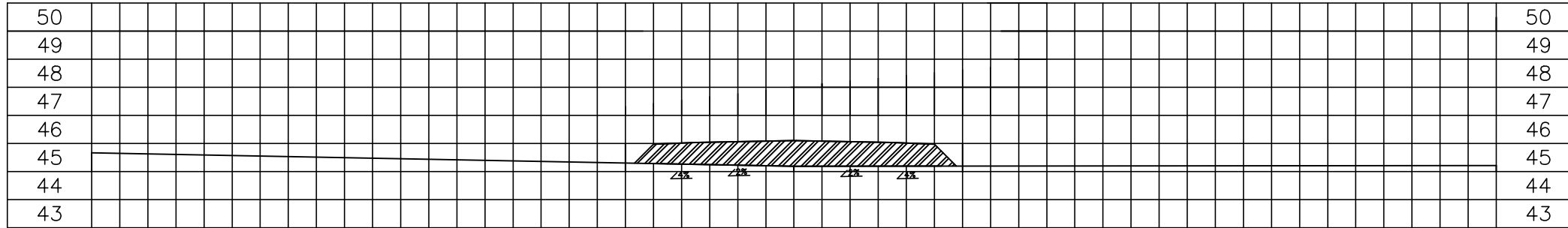
STA  
00+500



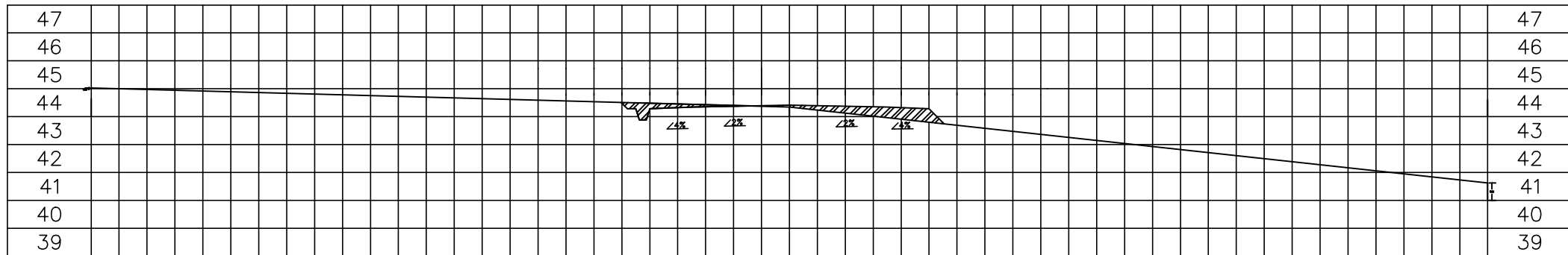




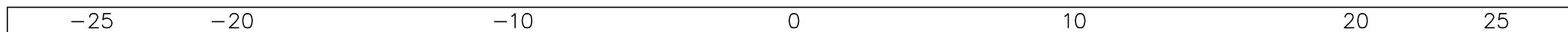
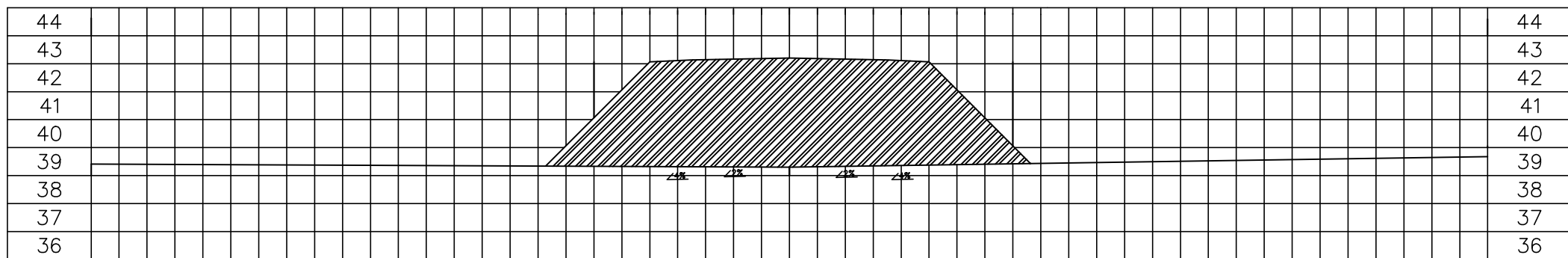
STA  
00+600

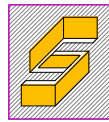


STA  
00+700

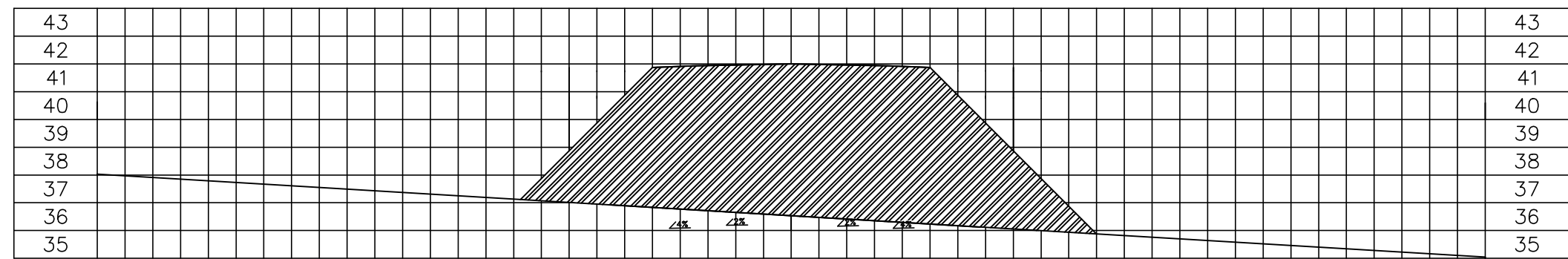


STA  
00+800

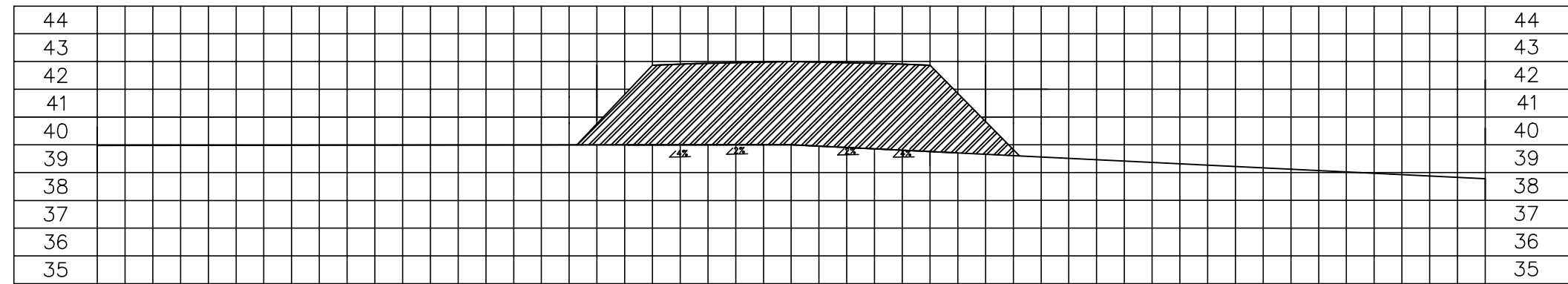




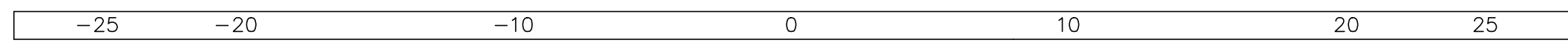
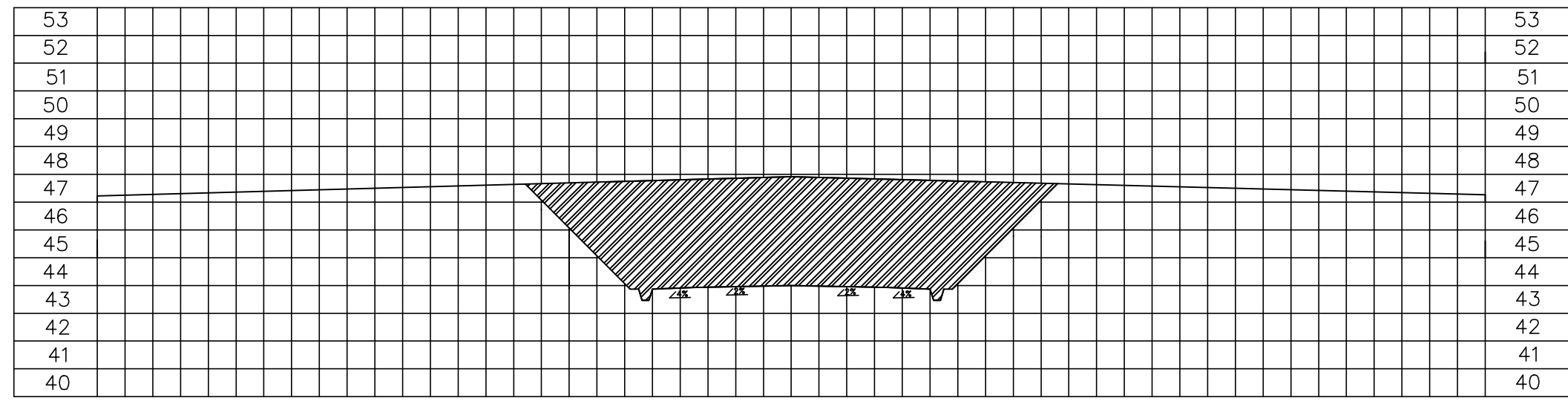
STA 00+900

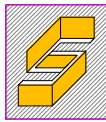


STA 01+000

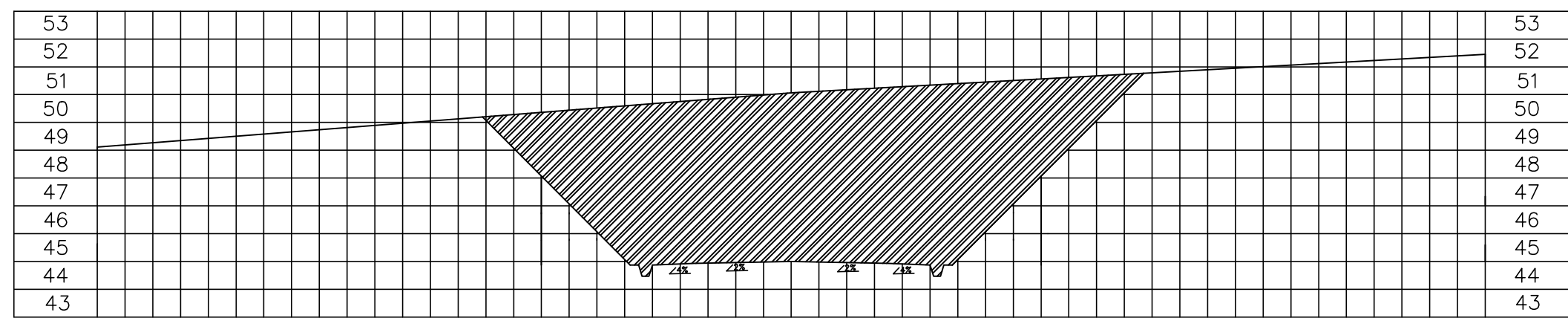


STA 01+100

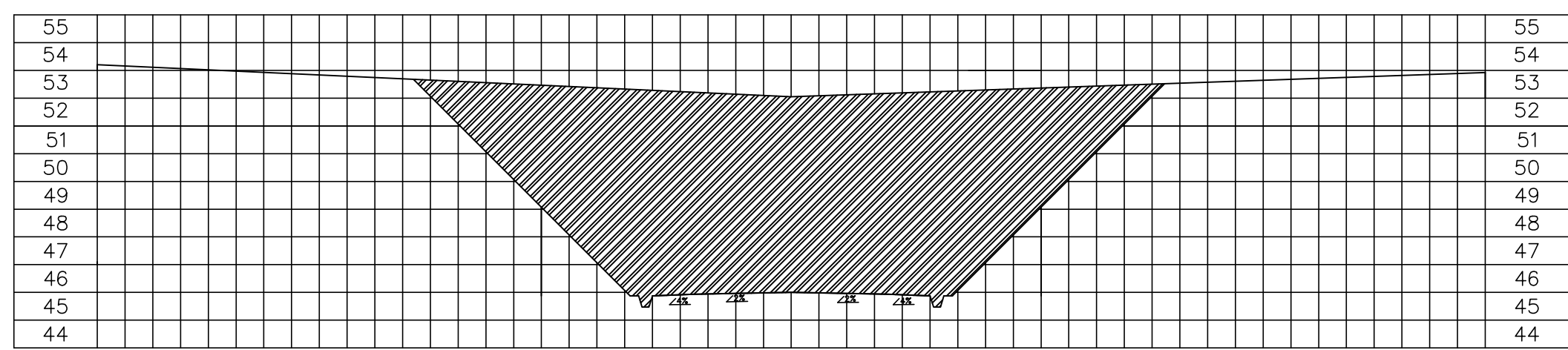




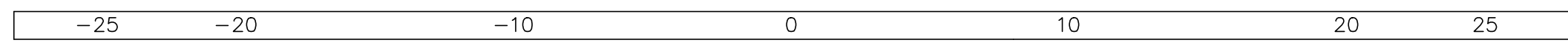
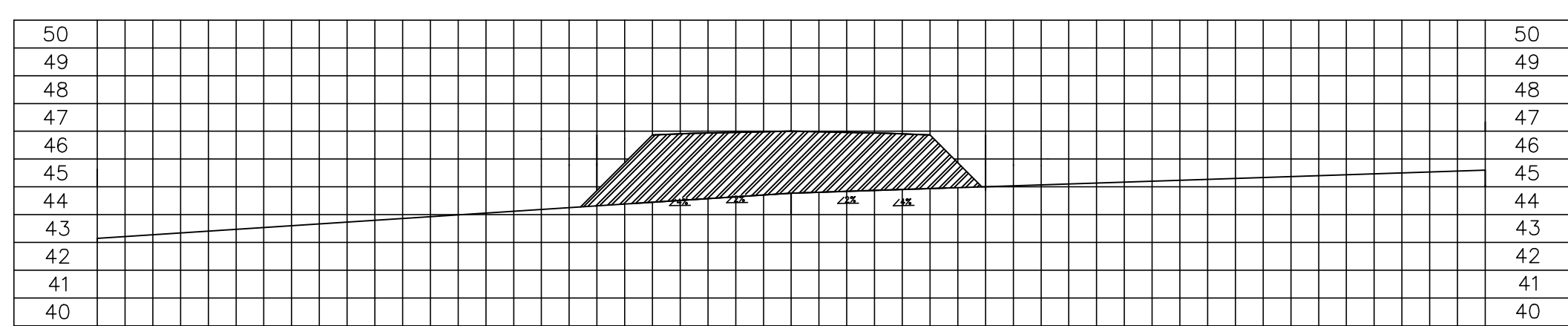
STA  
01+200

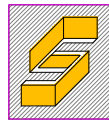


STA  
01+300

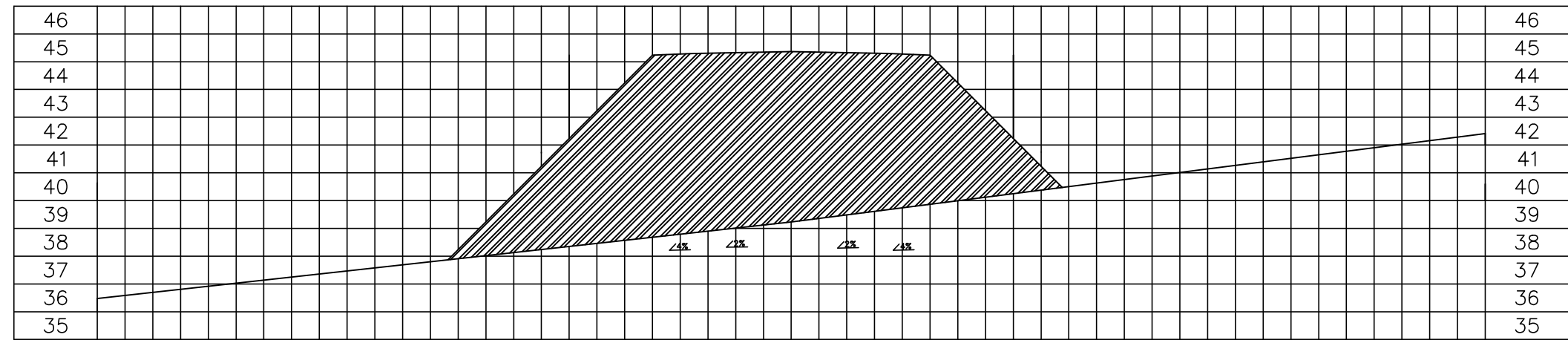


STA  
01+400

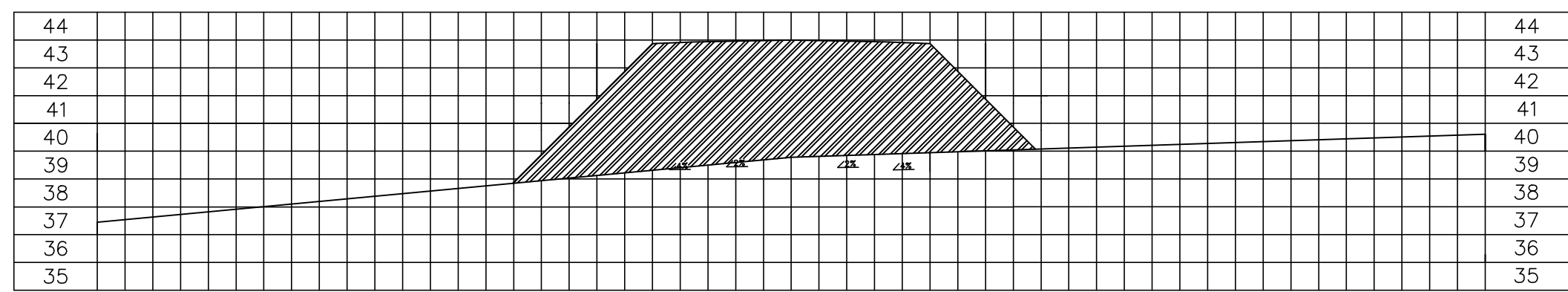




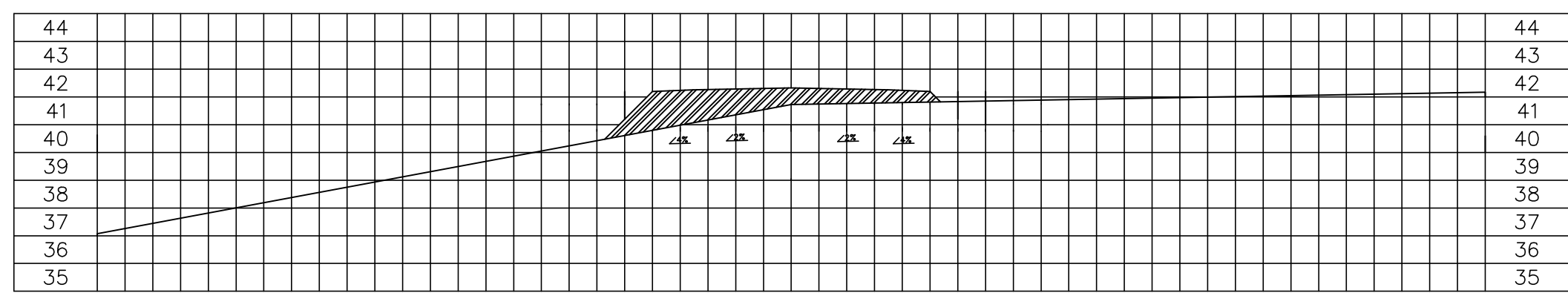
STA  
01+500

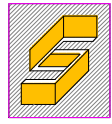


STA  
01+600



STA  
01+700





PROVINSI SUMATERA SELATAN

PEMBIMBING I

Andi Herius, S.T., M.T.  
NIP. 197609072001121002

PEMBIMBING II

Hendi Warlika Sedo Putra, S.T., M.Sc.  
NIP. 198512072019031007

DIGAMBAR OLEH :

Firmaidah Murti  
NIM. 062030100675

Puput Melati  
NIM. 062030100618

JUDUL GAMBAR

POTONGAN MELINTANG

NOMOR GAMBAR

7

JUMLAH GAMBAR

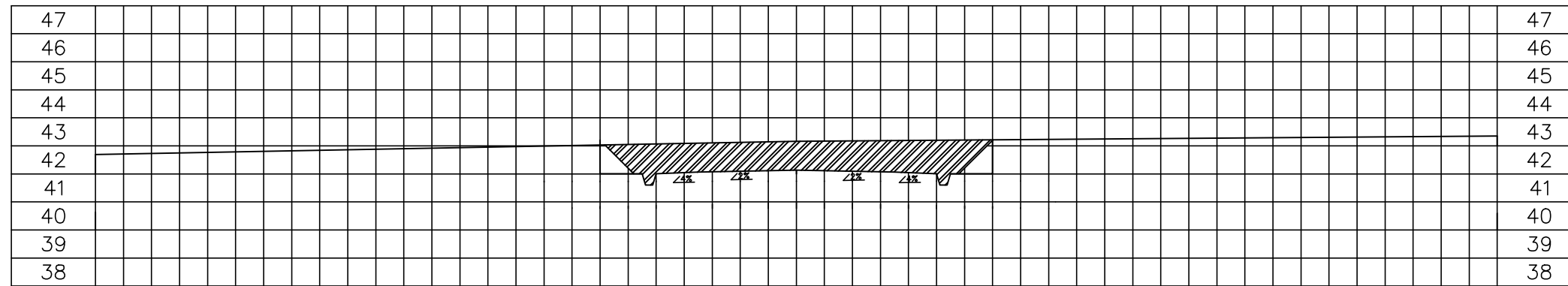
21

SKALA

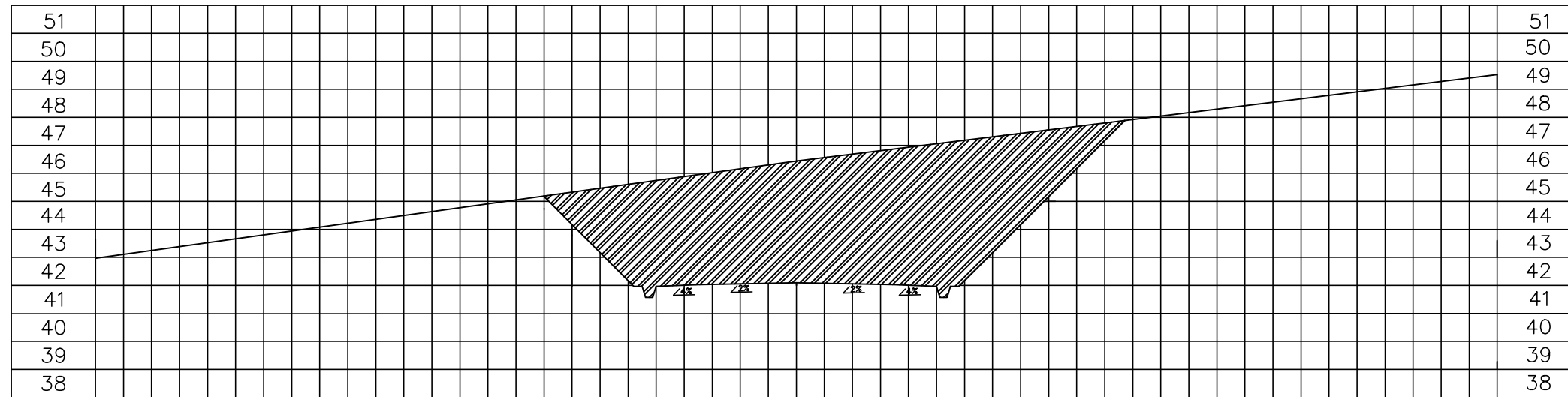
1 : 200

POLITEKNIK  
NEGERI SRIWIJAYA  
PALEMBANG

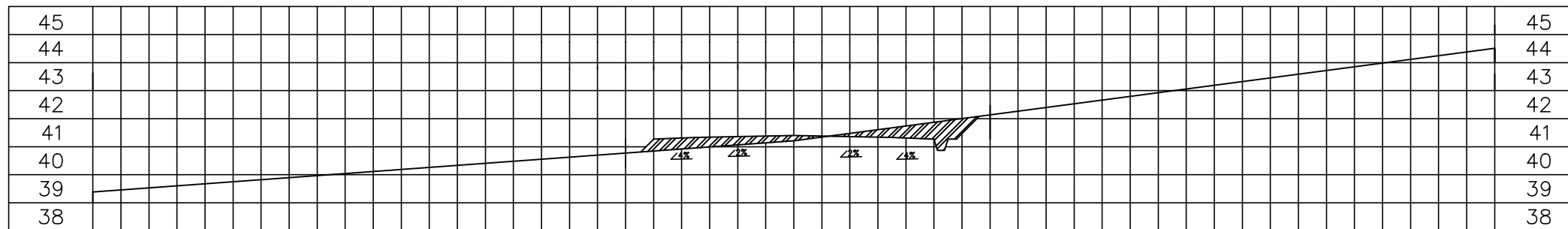
STA  
01+800



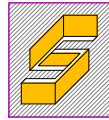
STA  
01+900



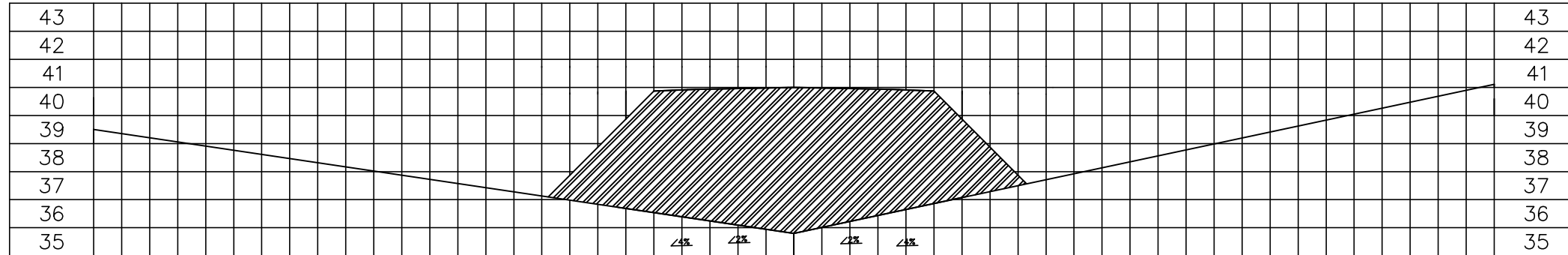
STA  
02+000



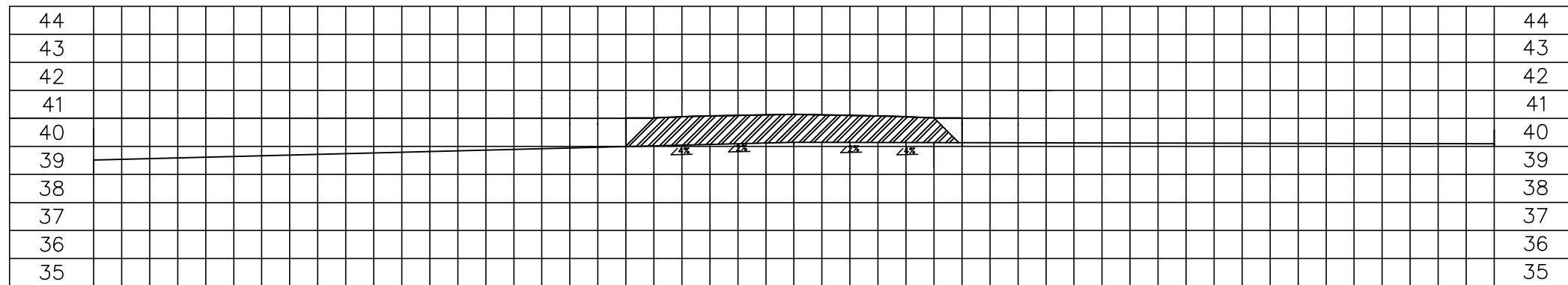
-25     -20     -10     0     10     20     25



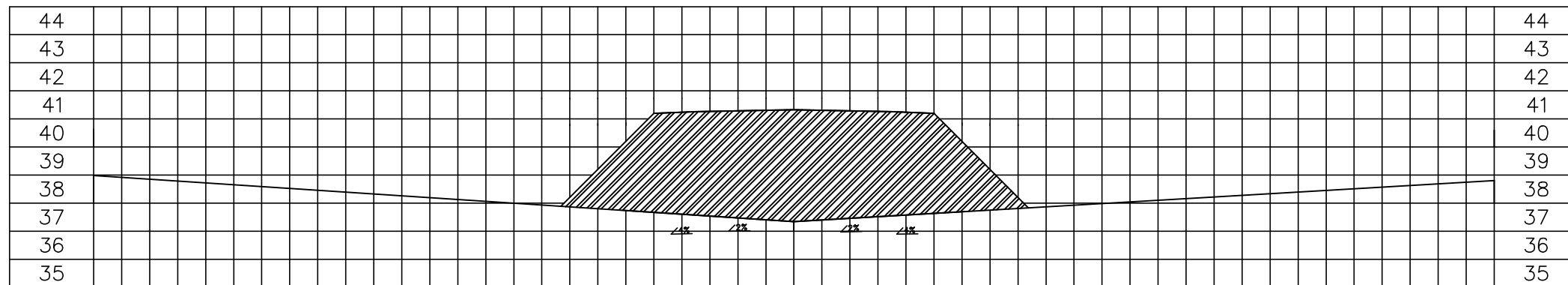
STA  
02+100

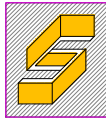


STA  
02+200

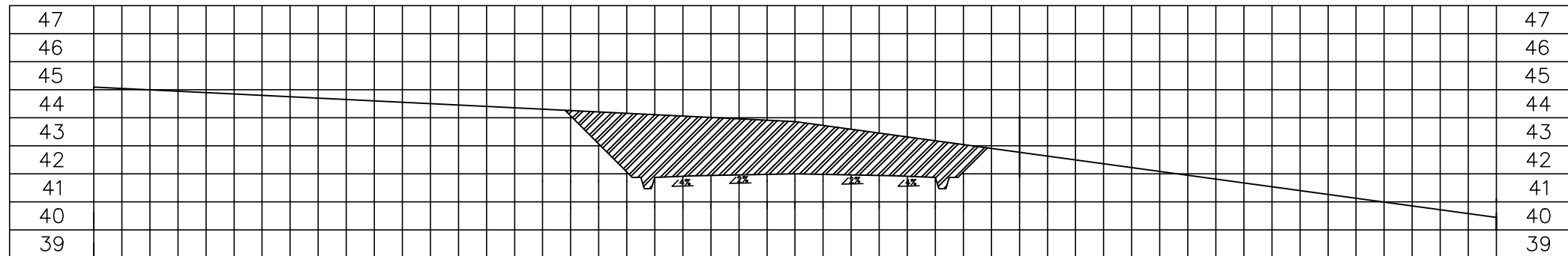


STA  
02+300

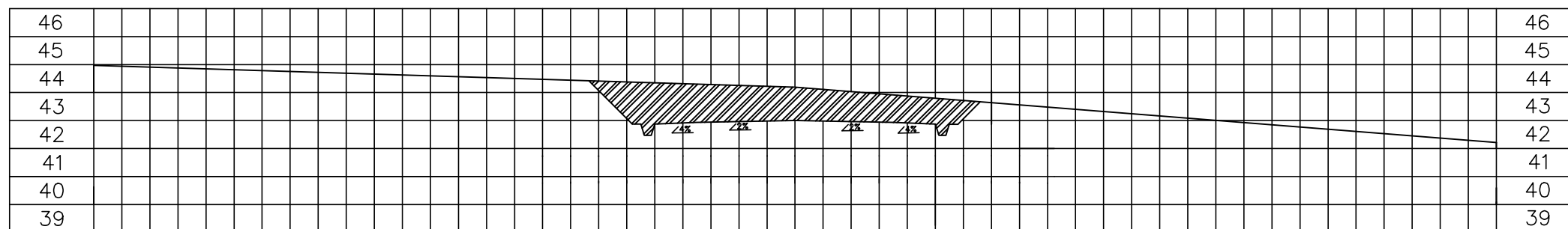




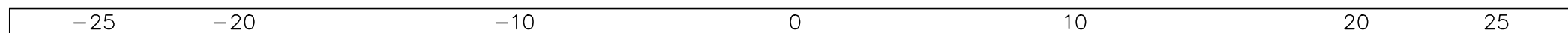
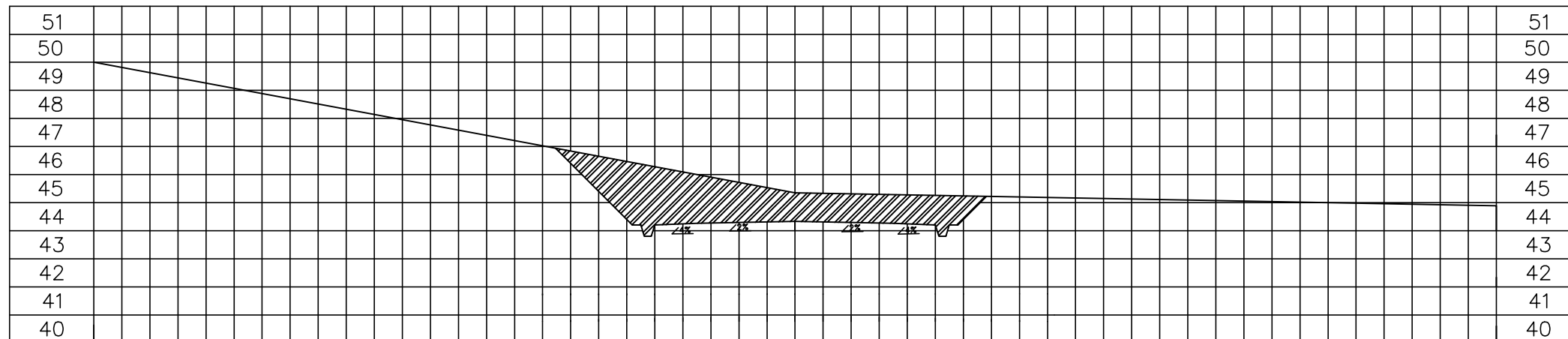
STA  
02+400

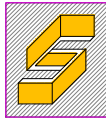


STA  
02+500

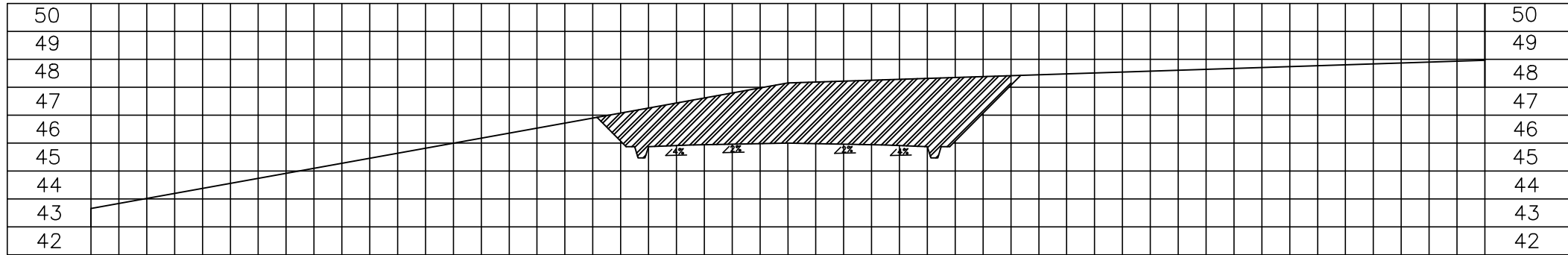


STA  
02+600

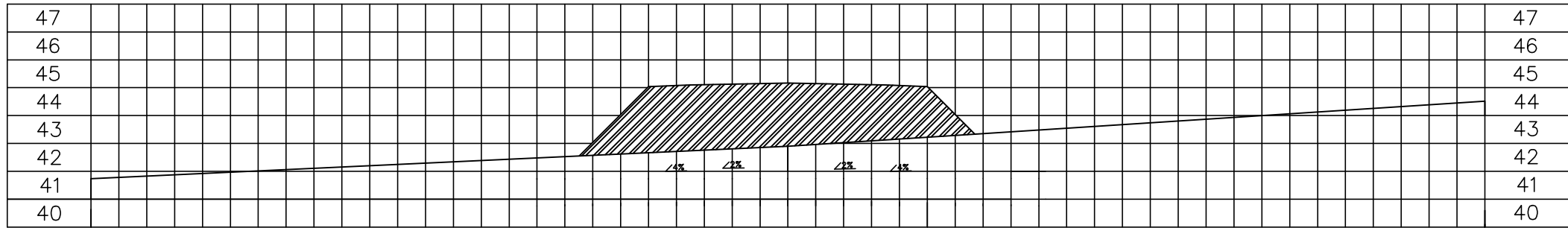




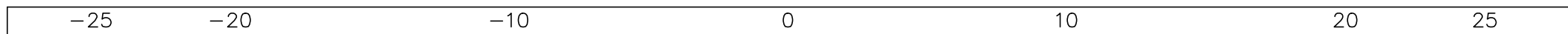
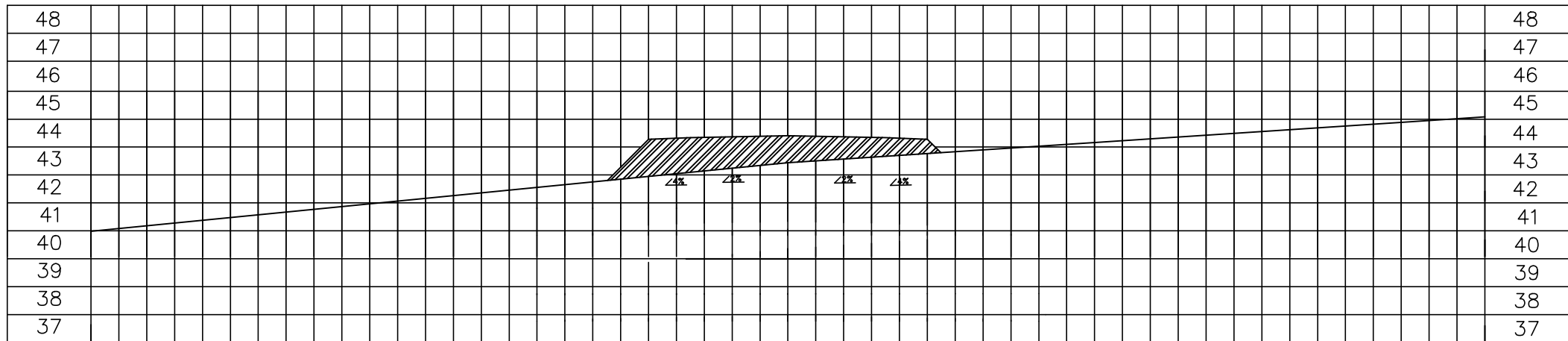
STA  
02+700



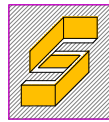
STA  
02+800



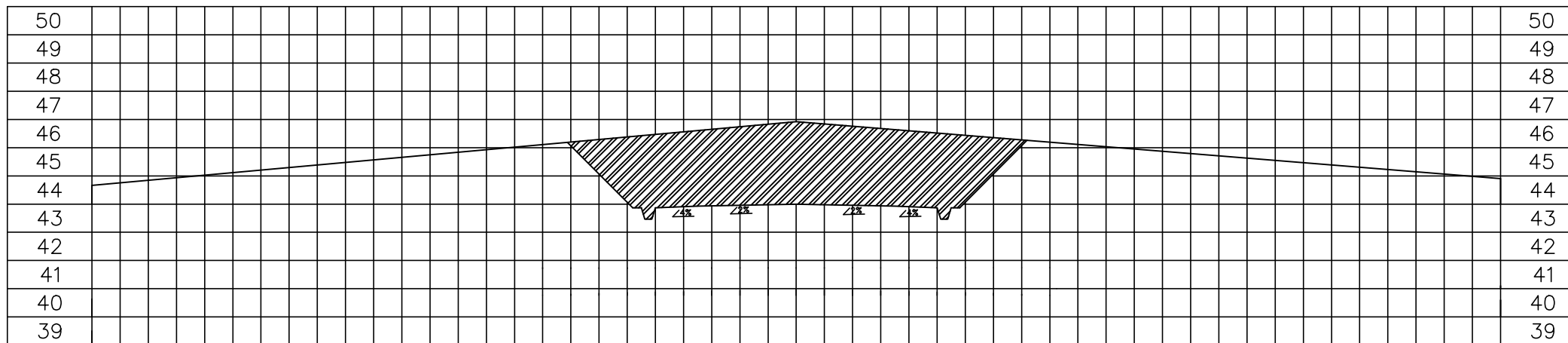
STA  
02+900



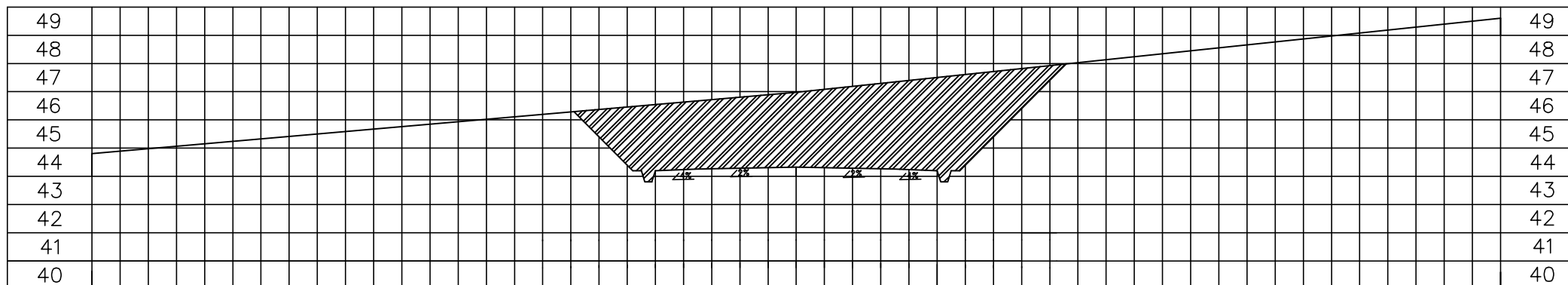




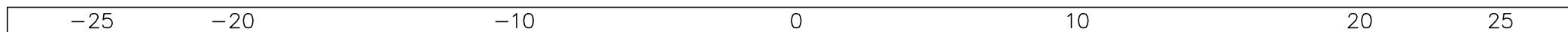
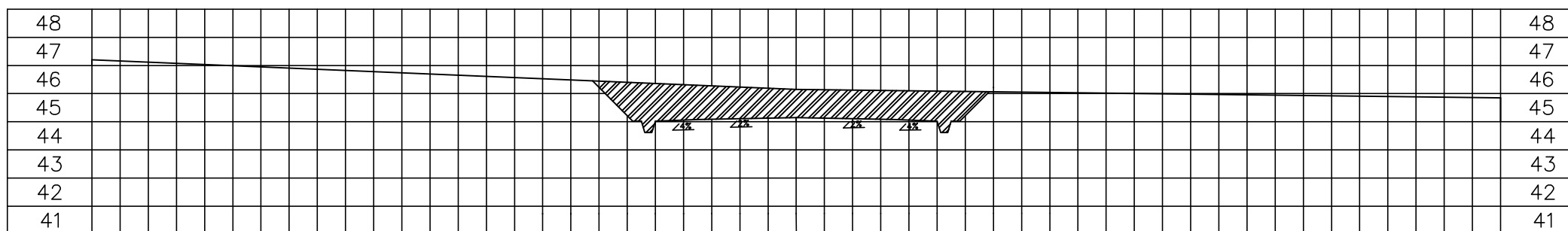
STA  
03+000

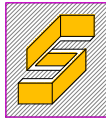


STA  
03+100

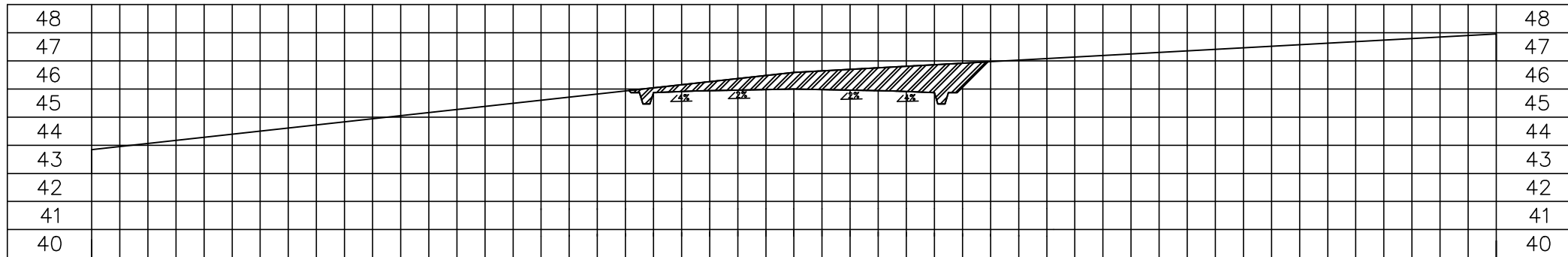


STA  
03+200

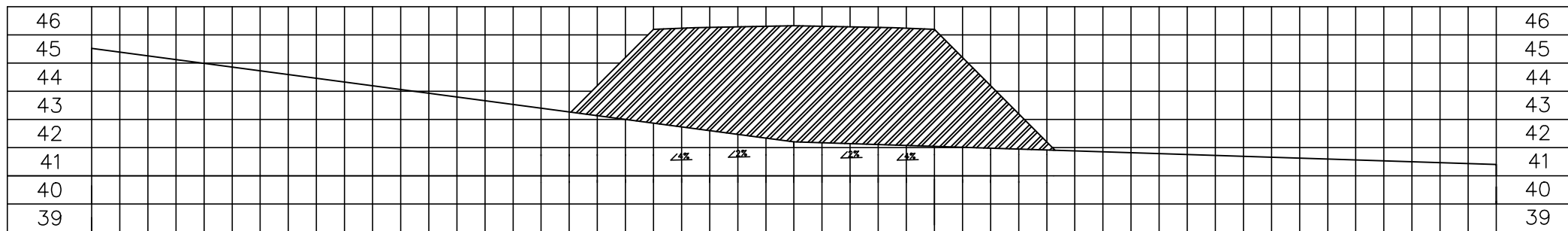




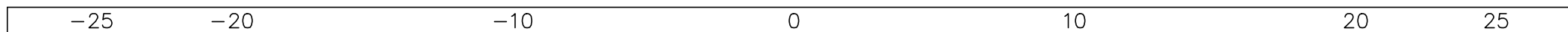
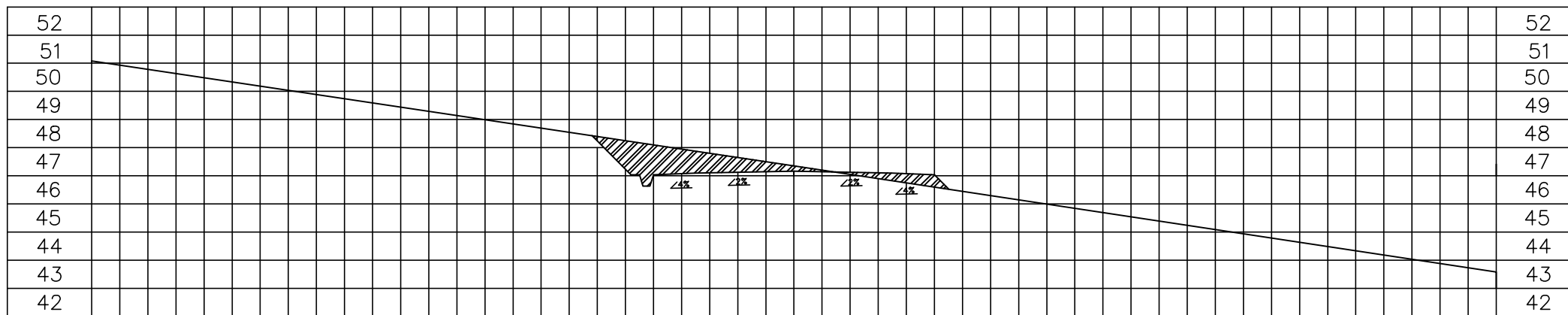
STA  
03+300



STA  
03+400

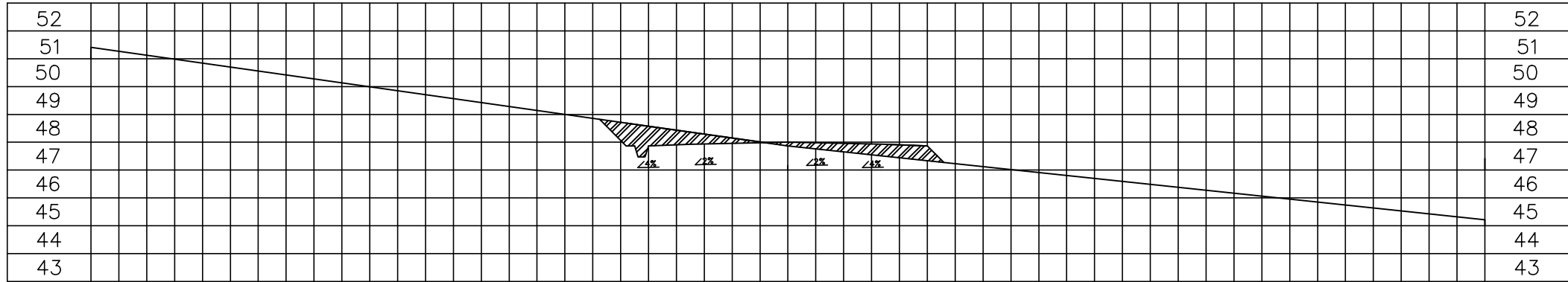


STA  
03+500

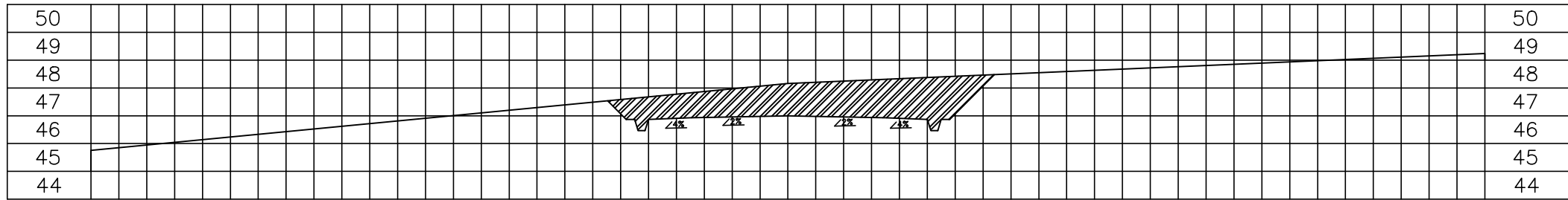




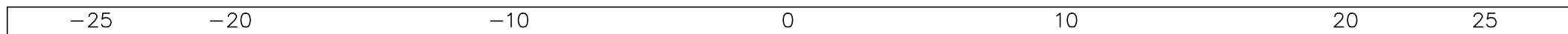
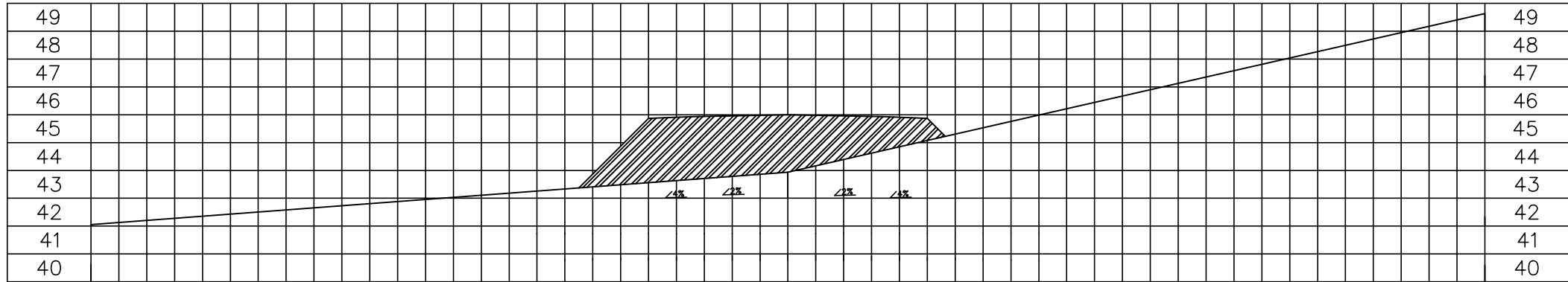
STA  
03+600

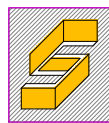


STA  
03+700

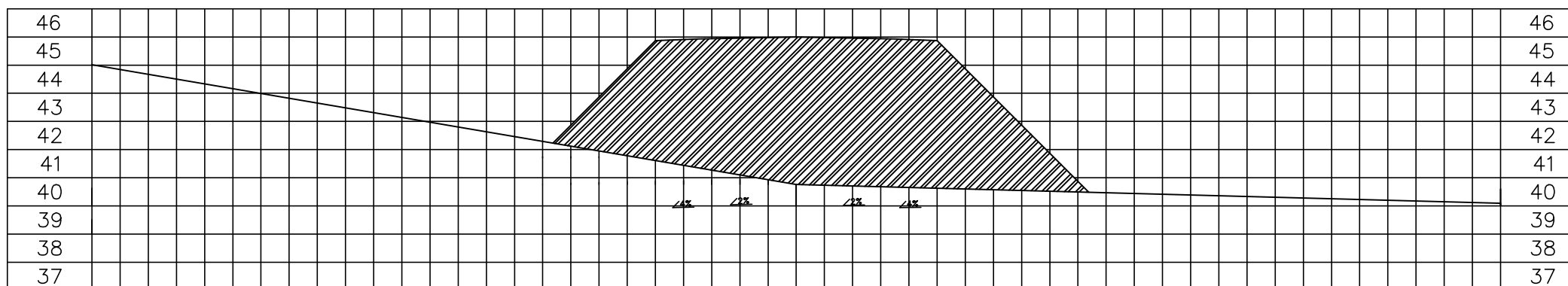


STA  
03+800

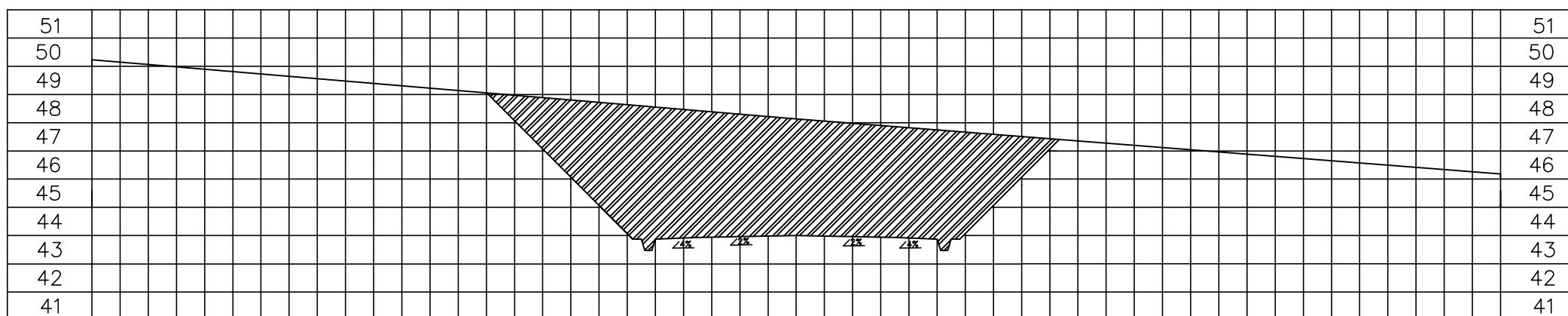




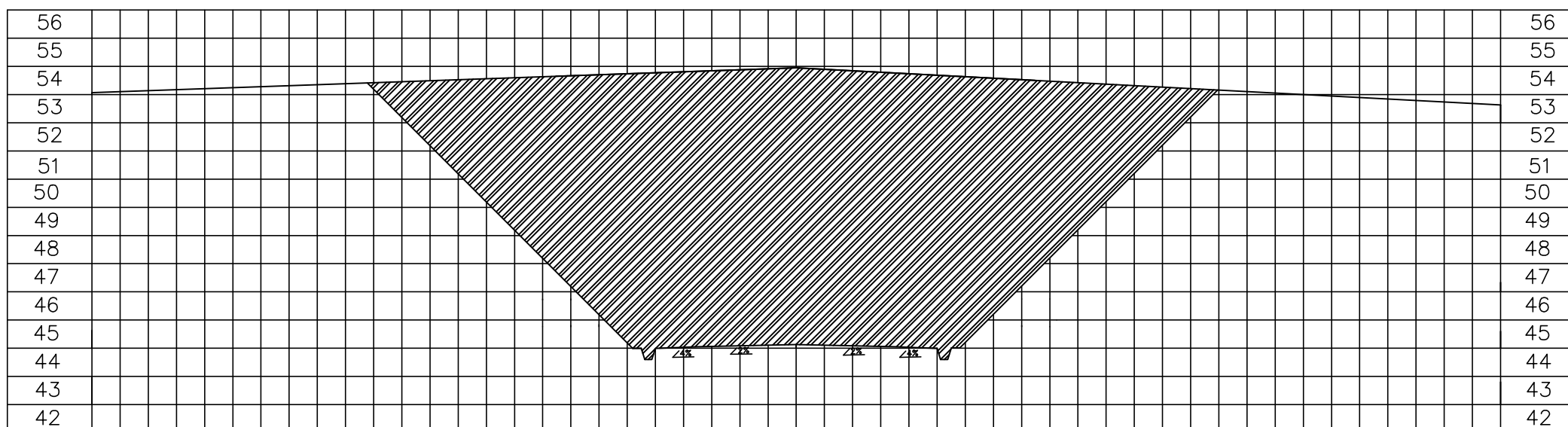
STA  
03+900



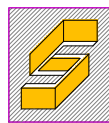
STA  
04+000



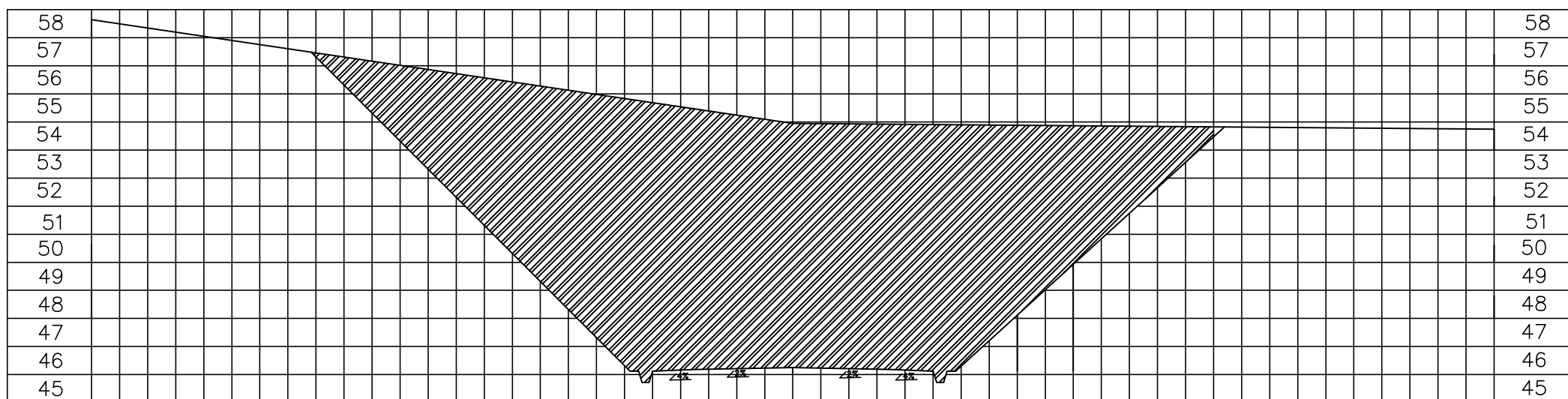
STA  
04+100



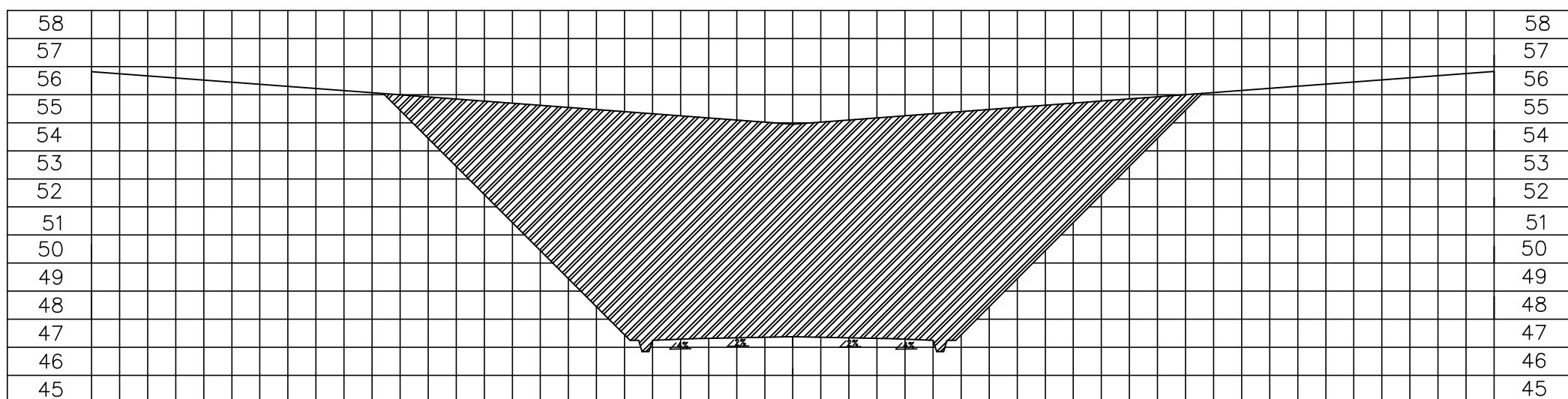
-25      -20      -10      0      10      20      25



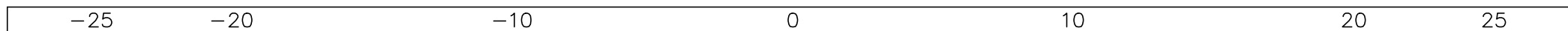
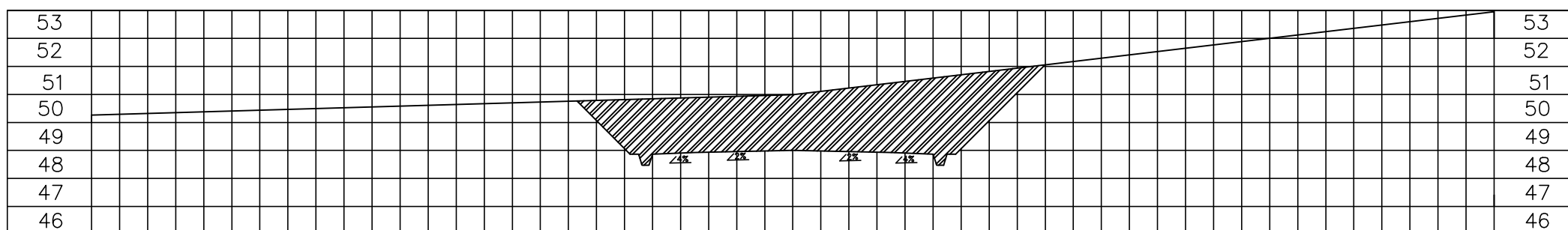
STA  
04+200

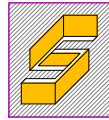


STA  
04+300

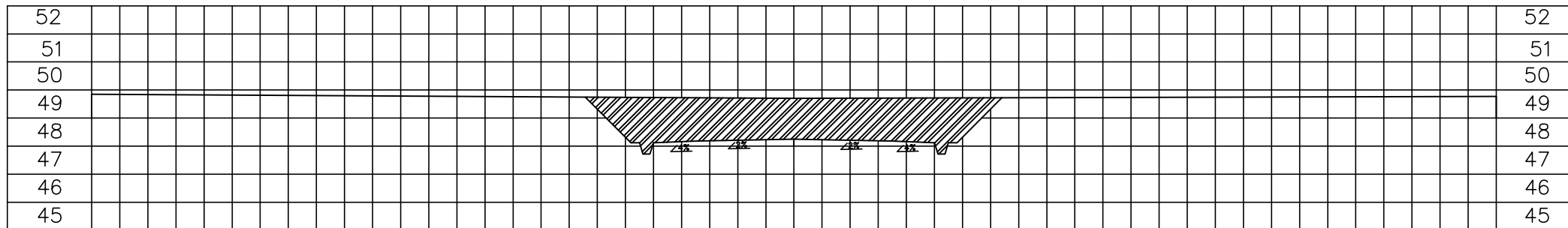


STA  
04+400

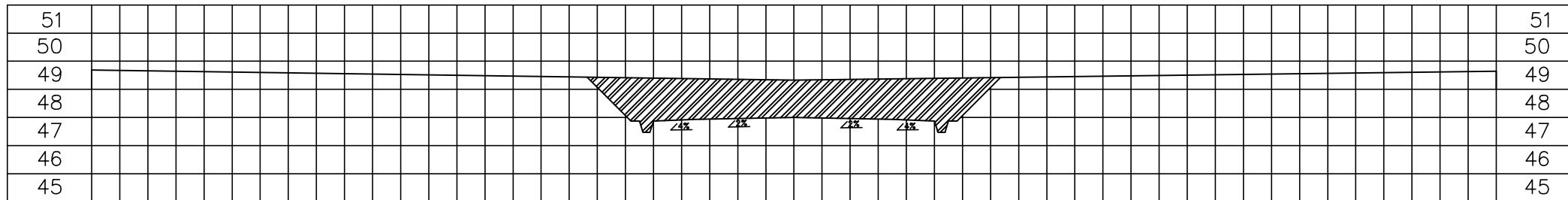




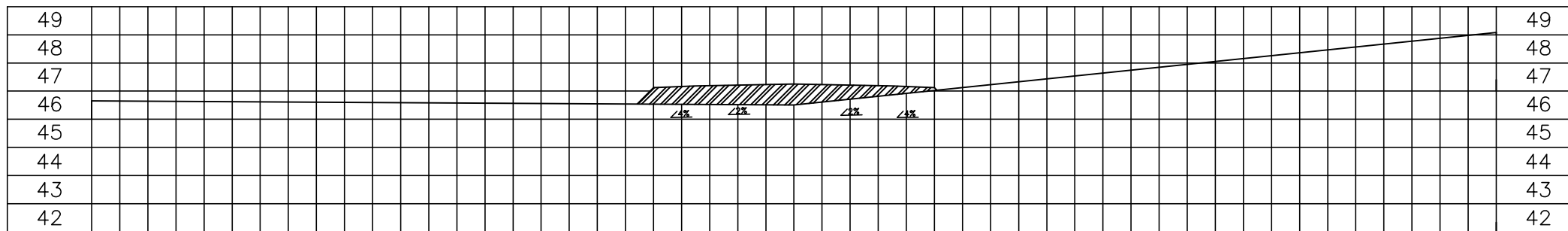
STA  
04+500

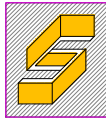


STA  
04+600

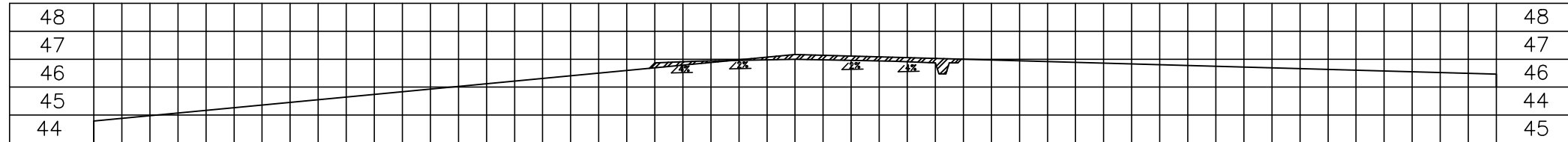


STA  
04+700

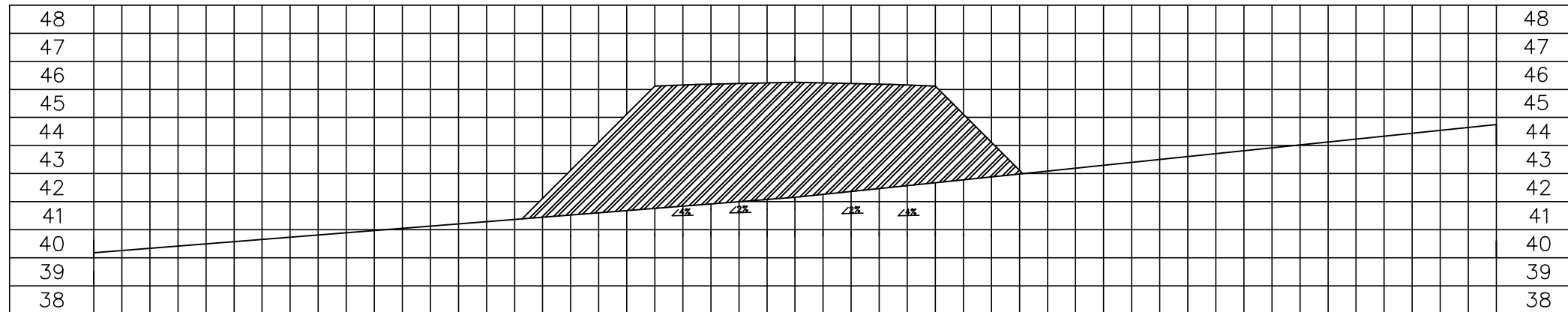




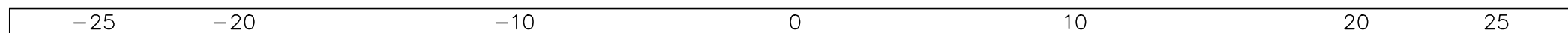
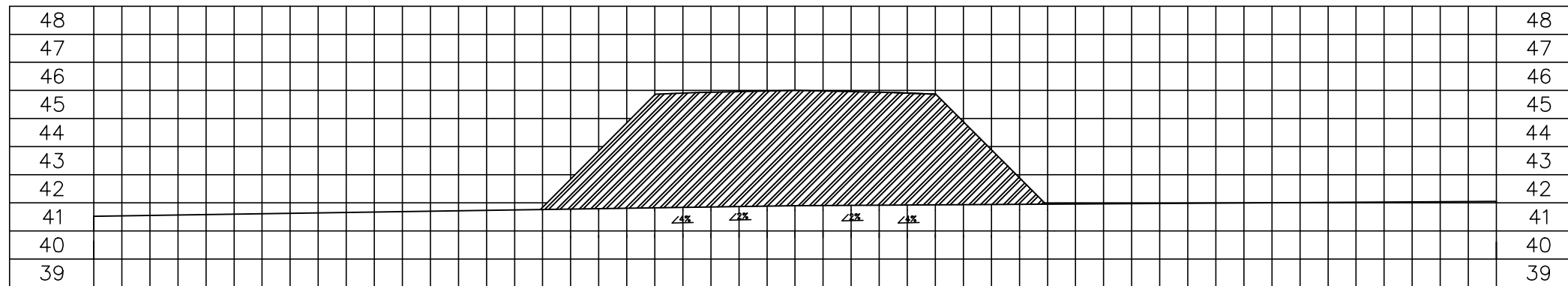
STA  
04+800

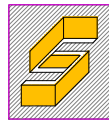


STA  
04+900

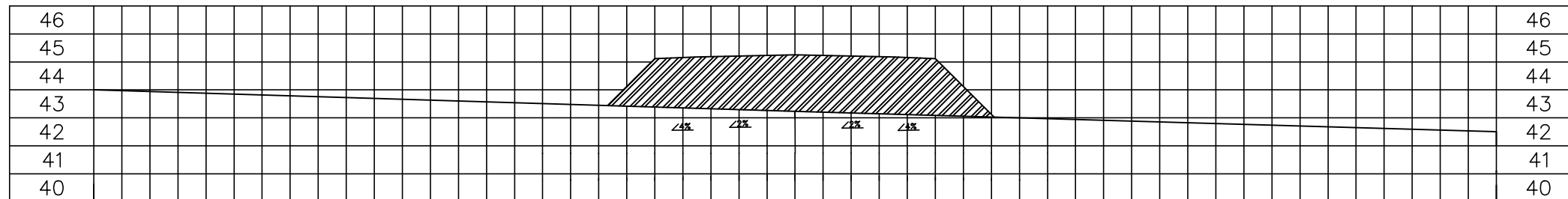


STA  
05+000

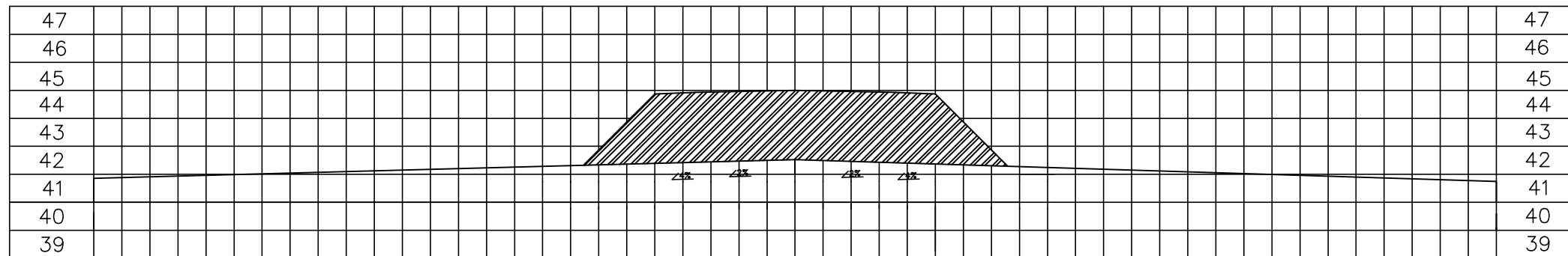




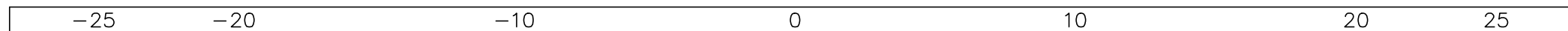
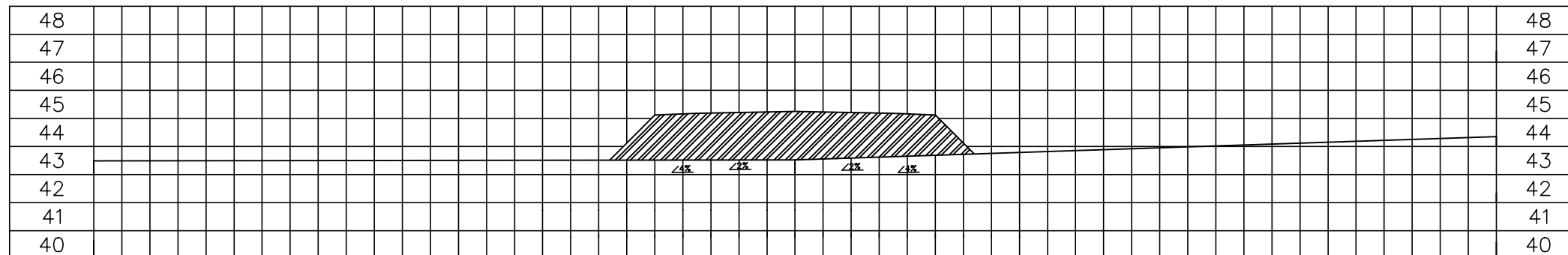
STA  
05+100



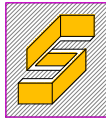
STA  
05+200



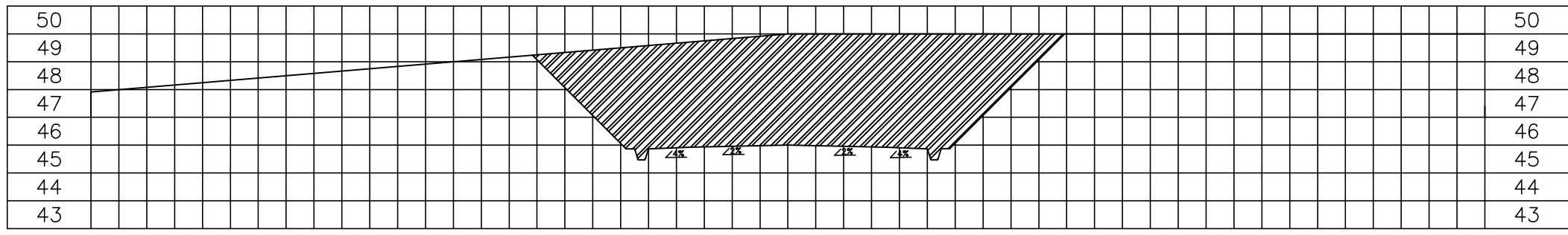
STA  
05+300



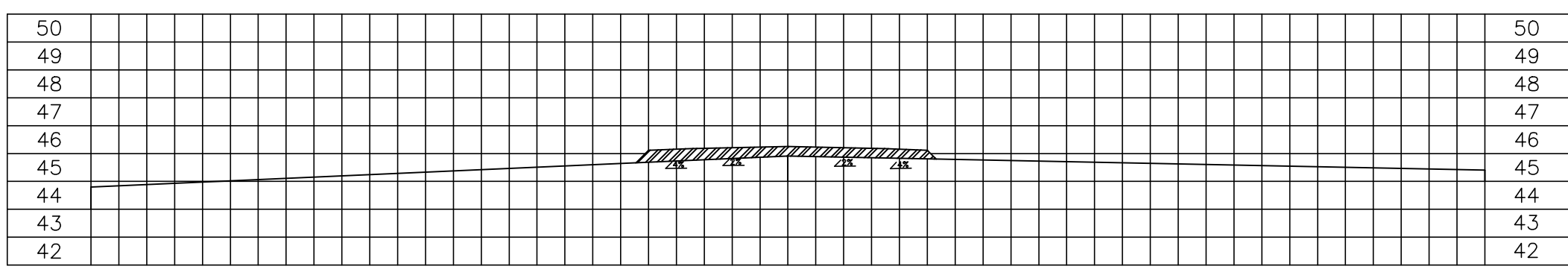




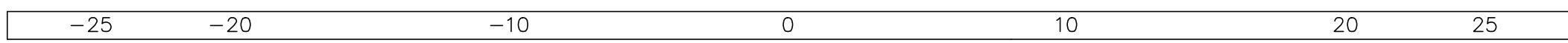
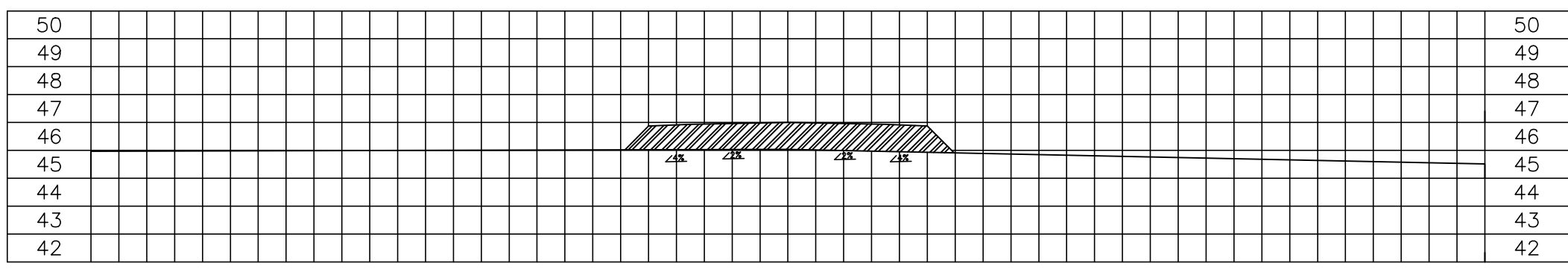
STA  
05+400

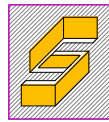


STA  
05+500

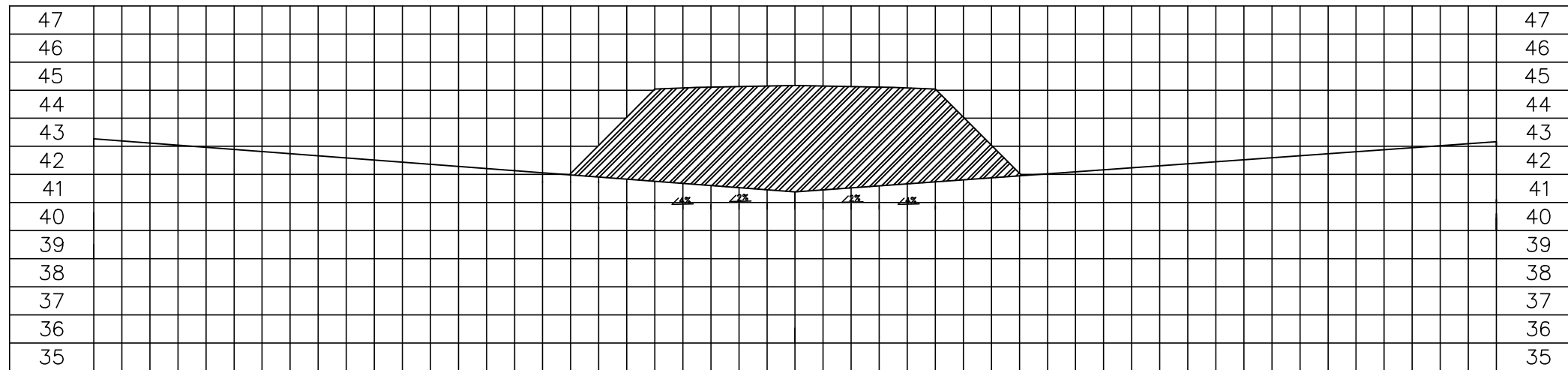


STA  
05+600

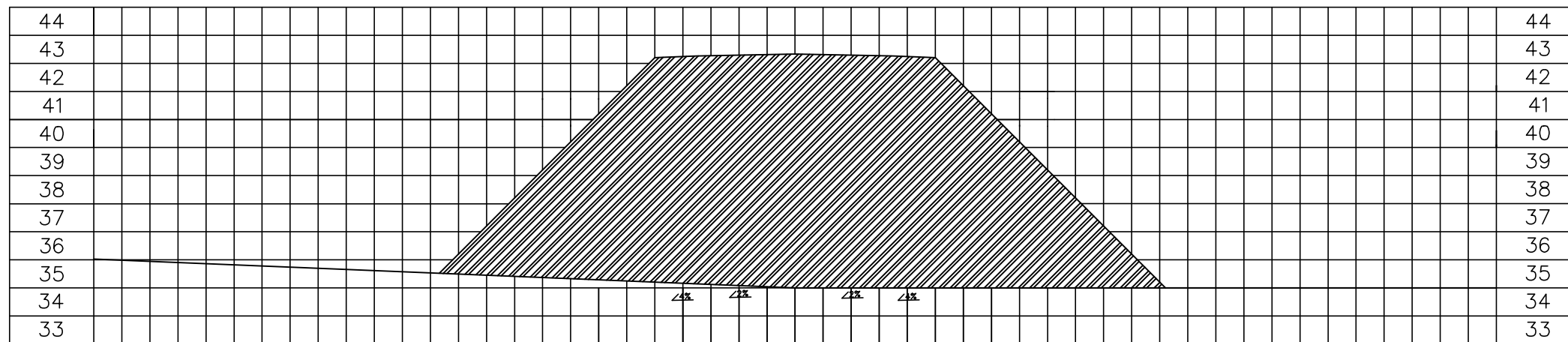




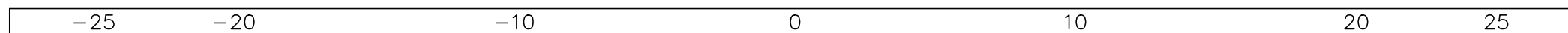
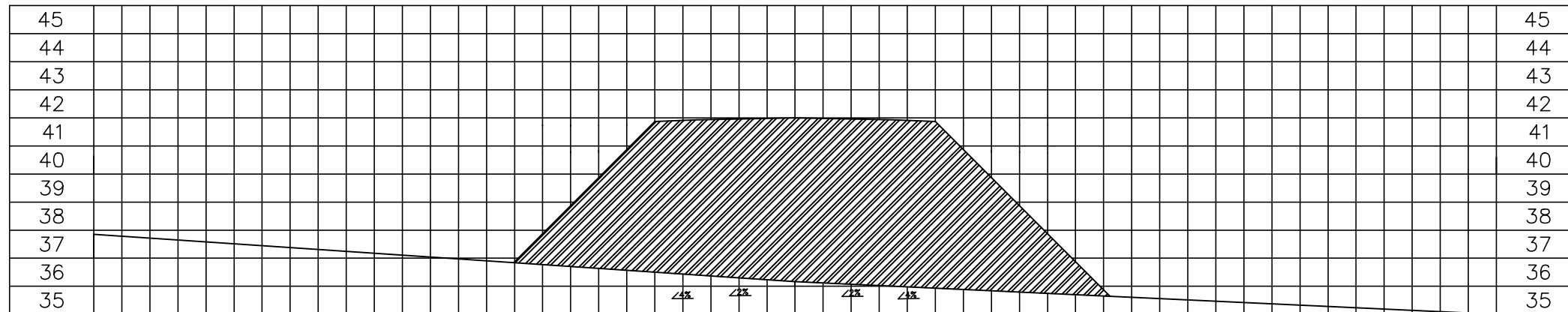
STA  
05+700

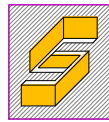


STA  
05+800

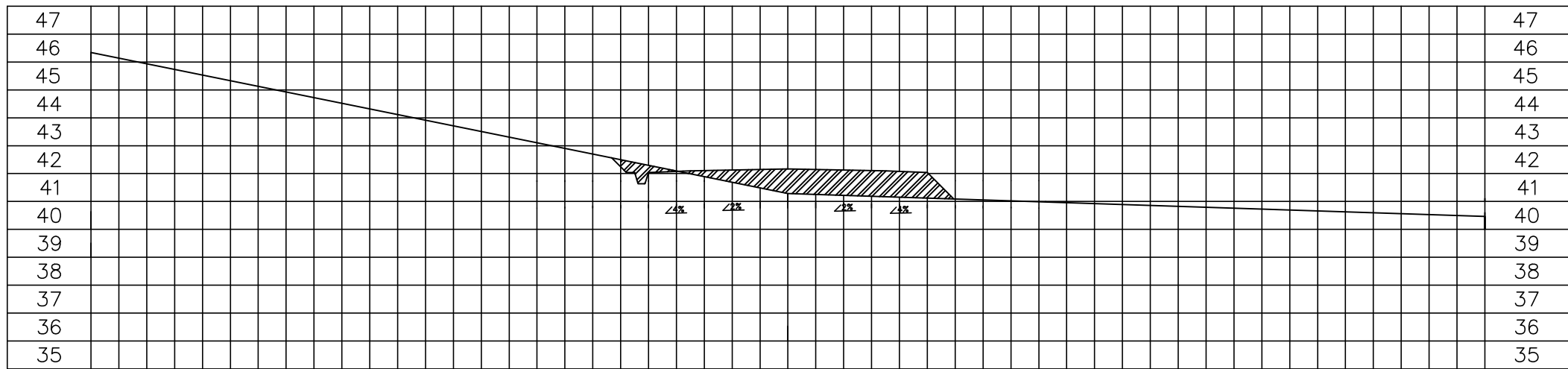


STA  
05+900

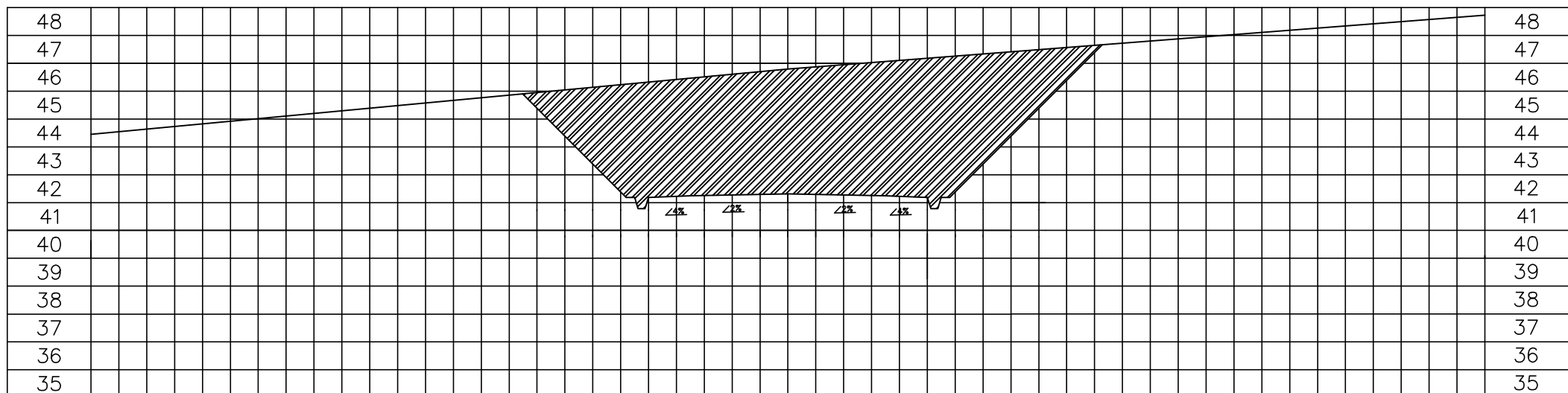




STA  
06+000



STA  
06+100





PERANCANGAN GEOMETRIK DAN TEBAL PERKERASAN  
LENTUR JALAN BATAS PROVINSI JAMBI - PENINGGALAN  
STA 06+000 S/D 06+200

PEMBIMBING I	PEMBIMBING II
<u>Andi Herius, S.T., M.T.</u> NIP. 197609072001121002	<u>Hendi Warika Sado Putra, S.T., M.S.C.</u> NIP. 198512072019031007

DIGAMBAR OLEH	
<u>Firmaidah Murti</u> NIM. 062030100675	<u>Puput Melati</u> NIM. 062030100618

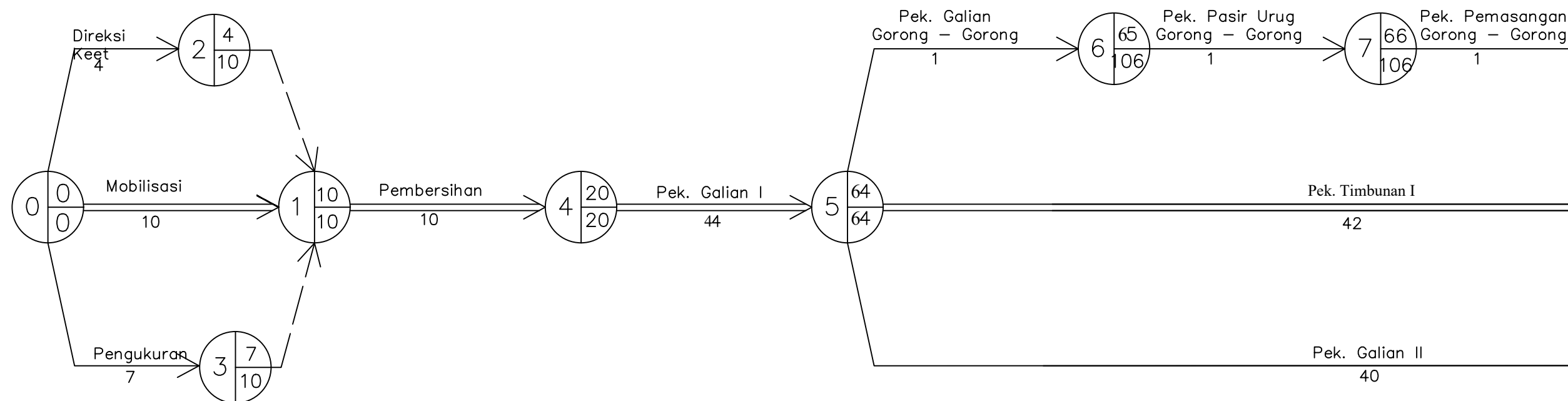
JUDUL GAMBAR
NETWORK PLANNING

NO. GAMBAR
1

JUMLAH GAMBAR
3

SKALA

POLITEKNIK  
NEGERI SRIWIJAYA  
PALEMBANG



KETERANGAN

- : Jalur Kritis
- : Kegiatan
- - - : Dummy
- : EET (*Earliest Event Time*) : Waktu Penyelesaian Paling Awal
- : LET (*Latest Event Time*) : Waktu Penyelesaian Paling Akhir
- : Kegiatan (*Event*) : Urutan Pekerjaan



PERANCANGAN GEOMETRIK DAN TEBAL PERKERASAN  
LENTUR JALAN BATAS PROVINSI JAMBI - PENINGGALAN  
STA 06+000 S/D 06+200

PEMBIMBING I	PEMBIMBING II
<u>Andi Herius, S.T., M.T.</u> NIP. 197609072001121002	<u>Hendi Warika Sedo Putra, S.T., M.S.C.</u> NIP. 198512072019031007

DIGAMBAR OLEH	
<u>Firmaidah Murti</u> NIM. 062030100675	<u>Puput Melati</u> NIM. 062030100618

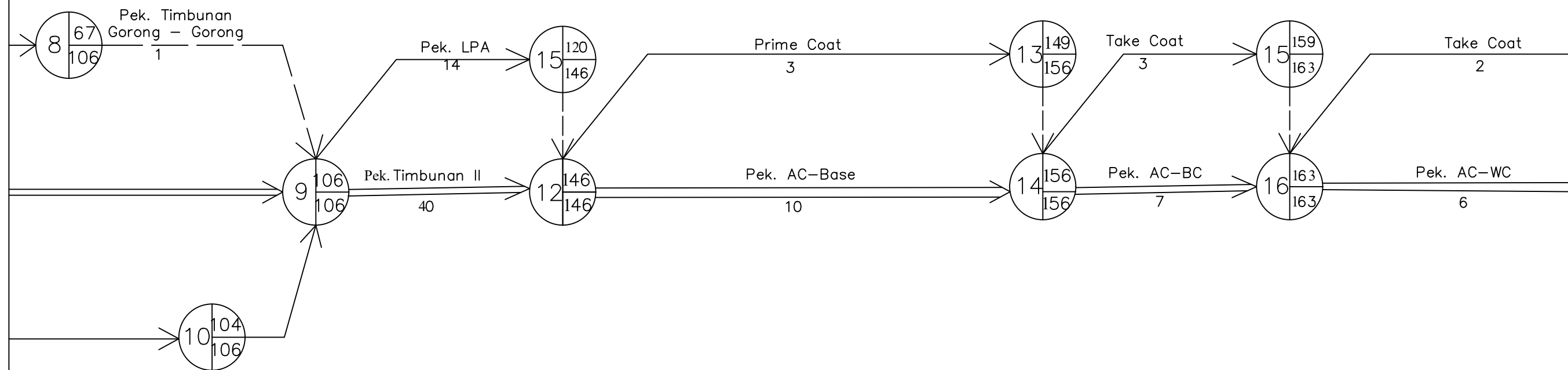
JUDUL GAMBAR
NETWORK PLANNING

NOMOR GAMBAR
2

JUMLAH GAMBAR
3

SKALA

POLITEKNIK  
NEGERI SRIWIJAYA  
PALEMBANG





PERANCANGAN GEOMETRIK DAN TEBAL PERKERASAN  
LENTUR JALAN BATAS PROVINSI JAMBI - PENINGGALAN  
STA 06+000 S/D 06+200

PEMBIMBING I	PEMBIMBING II
<u>Andi Herius, S.T., M.T.</u> NIP. 197609072001121002	<u>Hendi Warika Sedo Putra, S.T., M.S.C.</u> NIP. 198512072019031007

DIGAMBAR OLEH	
<u>Firmaidah Murti</u> NIM. 062030100675	<u>Puput Melati</u> NIM. 062030100618

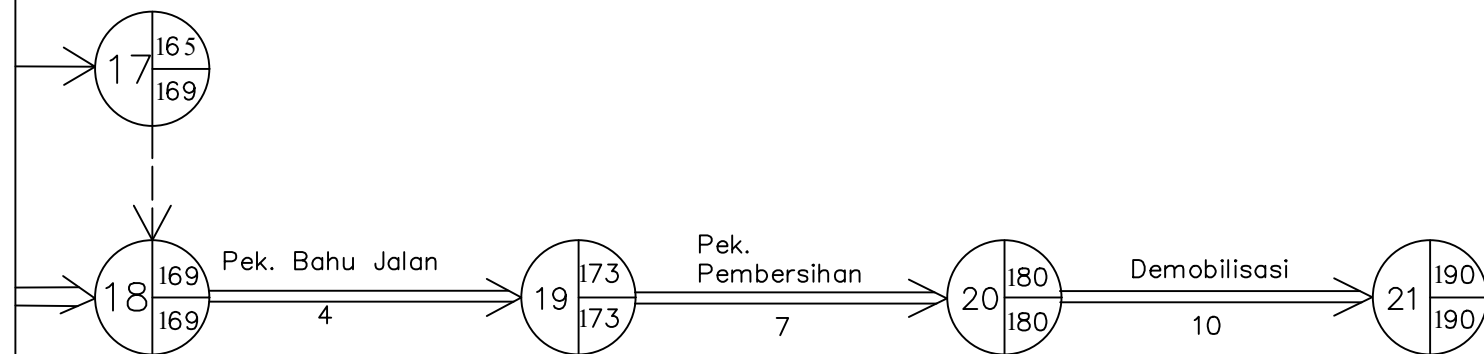
JUDUL GAMBAR
NETWORK PLANNING

NO. GAMBAR
3

JUMLAH GAMBAR
3

SKALA

POLITEKNIK  
NEGERI SRIWIJAYA  
PALEMBANG



No	URAIAN PEKERJAAN	Durasi (Hari)	Biaya (Rp)	Bobot (%)	BULAN KE-1														
					MINGGU KE-1							MINGGU KE-2							
					1	2	3	4	5	6	7	8	9	10	11	12	13	14	15
I	PEKERJAAN PERSIAPAN																		
1	Mobilisasi	10	15.000.000,00	0,0258	0,003	0,003	0,003	0,003	0,003	0,003	0,003	0,003	0,003	0,003					
2	Pengukuran	7	10.448.878,26	0,0180	0,003	0,003	0,003	0,003	0,003	0,003	0,003								
3	Pembersihan	10	430.646.154,70	0,7409											0,074	0,074	0,074	0,074	
4	Direksi Keet	4	12.627.346,68	0,0217	0,005	0,005	0,005	0,005											
II	PEKERJAAN TANAH																		
1	Pekerjaan Galian	44	3.985.120.540,19	6,8558															
2	Pekerjaan Galian II	40																	
3	Pekerjaan Timbunan	42	4.874.512.357,70	8,3858															
4	Pekerjaan Timbunan II	40																	
III	PEKERJAAN BADAN JALAN																		
1	Lapis Pondasi Atas	14	12.067.867.838,23	20,7609															
2	Lapis AC-BASE	10	14.404.784.818,68	24,7812															
3	Lapis AC-BC	7	3.572.944.319,98	6,1467															
5	Lapis AC-WC	6	2.390.371.445,53	4,1123															
6	Prime Coat	3	3.848.335.518,38	6,6205															
7	Tack Coat	3	8.020.631.360,12	13,7982															
8	Tack Coat II	2																	
9	Bahu Jalan	4	4.374.413.431,85	7,5255															
IV	PEKERJAAN TAMBAHAN																		
1	Galian Gorong - Gorong	1	2.097.530,32	0,0036															
2	Pemasangan Gorong - Gorong	1	81.862.334,79	0,1408															
3	Pasir Urug Gorong - gorong	1	1.917.072,88	0,0033															
4	Timbunan Gorong - gorong	1	9.351.130,65	0,0161															
V	PEKERJAAN FINISHING																		
1	Pembersihan Akhir	7	10.000.000,00	0,0172															
2	Demobilisasi	10	15.000.000,00	0,0258															
TOTAL			58.127.932.078,93	100,000															
TOTAL KUMULATIF				0,000	0,011	0,011	0,011	0,011	0,005	0,005	0,005	0,003	0,003	0,003	0,074	0,074	0,074	0,074	
					0,011	0,021	0,032	0,042	0,047	0,053	0,058	0,060	0,063	0,066	0,140	0,214	0,288	0,362	0,436

BULAN KE-2

MINGGU KE-3					MINGGU KE-4								MINGGU KE-5							MINGGU KE-6							
16	17	18	19	20	21	22	23	24	25	26	27	28	29	30	31	32	33	34	35	36	37	38	39	40	41	42	43
0,074	0,074	0,074	0,074	0,074																							
					0,082	0,082	0,082	0,082	0,082	0,082	0,082	0,082	0,082	0,082	0,082	0,082	0,082	0,082	0,082	0,082	0,082	0,082	0,082	0,082	0,082	0,082	0,082
0,510	0,584	0,658	0,732	0,806	0,888	0,970	1,051	1,133	1,214	1,296	1,378	1,459	1,541	1,623	1,704	1,786	1,867	1,949	2,031	2,112	2,194	2,275	2,357	2,439	2,520	2,602	2,684







BULAN KE-4																																																					
E-14			MINGGU KE-15							MINGGU KE-16							MINGGU KE-17							MI																													
96	97	98	99	100	101	102	103	104	105	106	107	108	109	110	111	112	113	114	115	116	117	118	119	120	121	122																											
10,446	0,184	10,629	0,184	10,813	0,184	10,997	0,184	11,181	0,184	11,365	0,184	11,549	0,184	11,733	0,184	11,917	0,184	12,019	0,102	12,121	0,102	13,706	1,585	15,292	1,585	16,877	1,585	18,462	1,585	20,047	1,585	21,632	1,585	23,217	1,585	24,803	1,585	26,388	1,585	27,973	1,585	29,558	1,585	31,143	1,585	32,729	1,585	34,314	1,585	34,416	0,102	34,518	0,102

BULAN KE-5																										
NGGU KE-18				MINGGU KE-19						MINGGU KE-20							MINGGU KE-21									
123	124	125	126	127	128	129	130	131	132	133	134	135	136	137	138	139	140	141	142	143	144	145	146	147	148	149
0,102	0,102	0,102	0,102	0,102	0,102	0,102	0,102	0,102	0,102	0,102	0,102	0,102	0,102	0,102	0,102	0,102	0,102	0,102	0,102	0,102	0,102	0,102	0,102			
																								2,478	2,478	2,478
																								2,207	2,207	2,207
34,621	34,723	34,825	34,927	35,030	35,132	35,234	35,336	35,439	35,541	35,643	35,745	35,848	35,950	36,052	36,155	36,257	36,359	36,461	36,564	36,666	36,768	36,870	36,973	41,658	46,343	51,027

BULAN KE-6																												
MINGGU KE-22					MINGGU KE-23							MINGGU KE-24							MINGGU KE-25							MIN		
150	151	152	153	154	155	156	157	158	159	160	161	162	163	164	165	166	167	168	169	170	171	172	173	174	175	176	177	178
53,506	55,984	58,462	60,940	63,418	65,896	68,374	72,012	75,650	79,288	80,166	81,044	81,922	82,800	86,245	89,690	90,375	91,061	91,746	92,431	94,313	96,194	98,076	99,957	99,959	99,962	99,964	99,967	99,969
2,478	2,478	2,478	2,478	2,478	2,478	2,478	3,638	3,638	3,638	0,878	0,878	0,878	0,878	3,445	3,445	0,685	0,685	0,685	0,685	1,881	1,881	1,881	1,881	0,002	0,002	0,002	0,002	0,002

