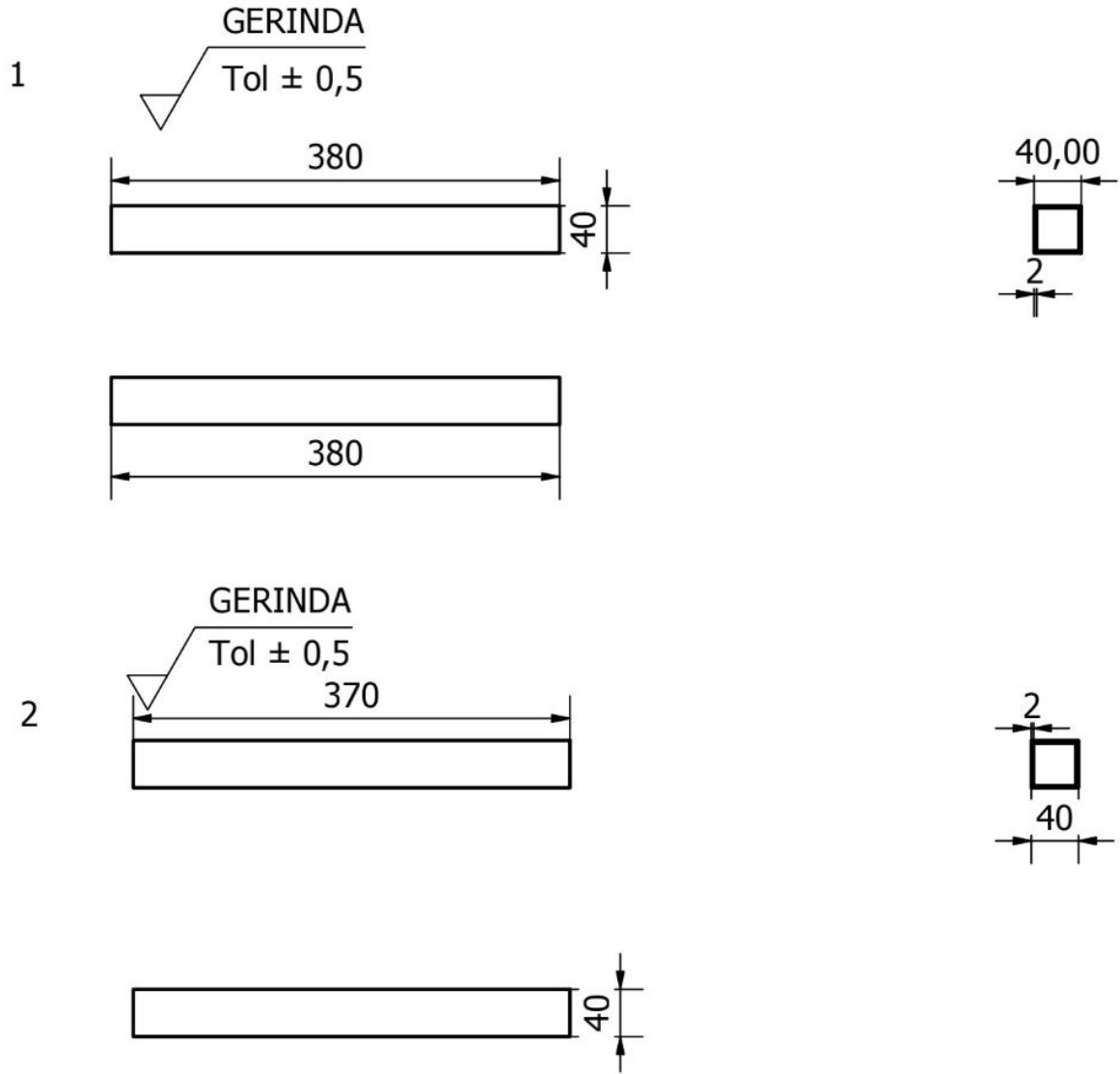
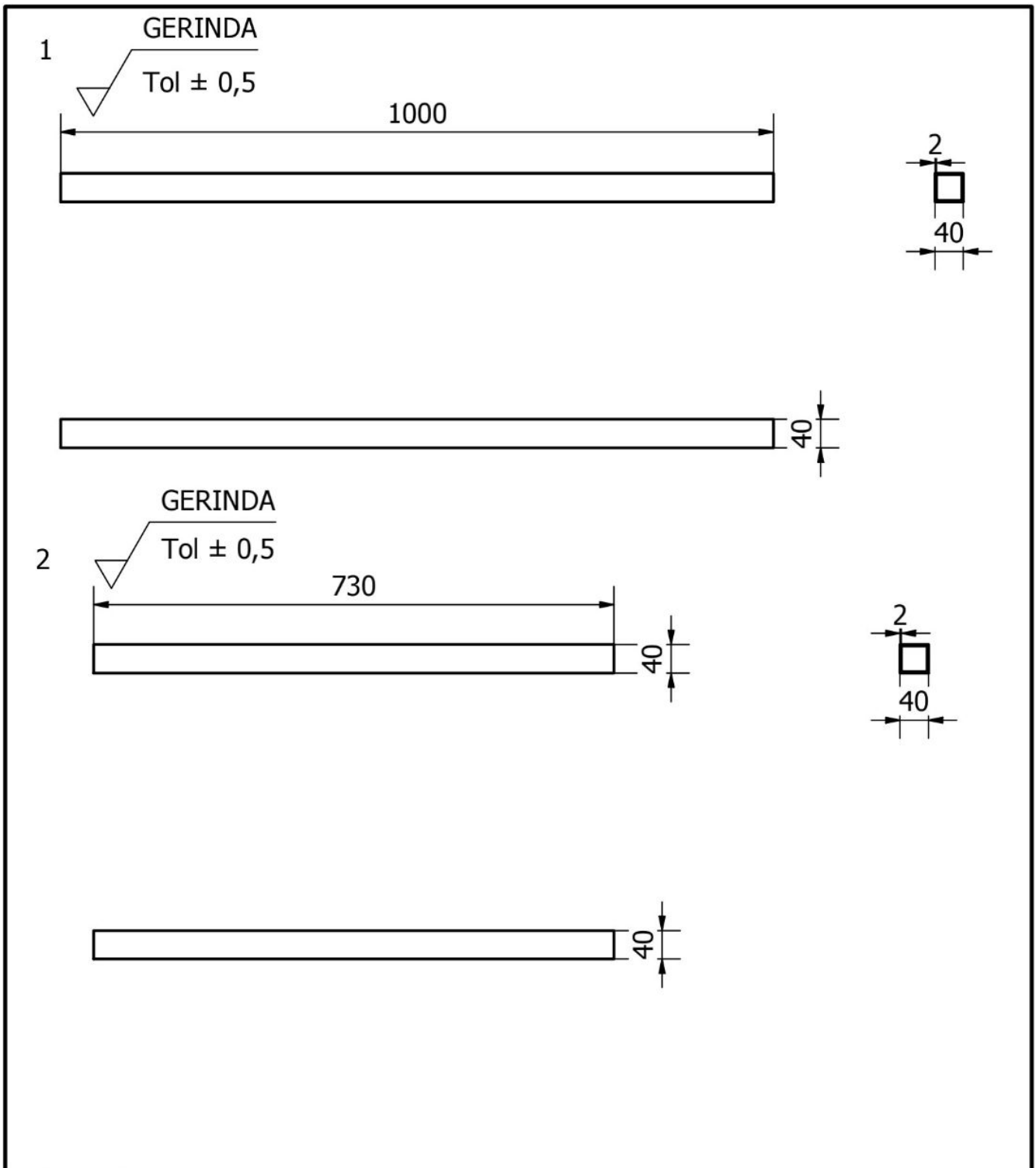


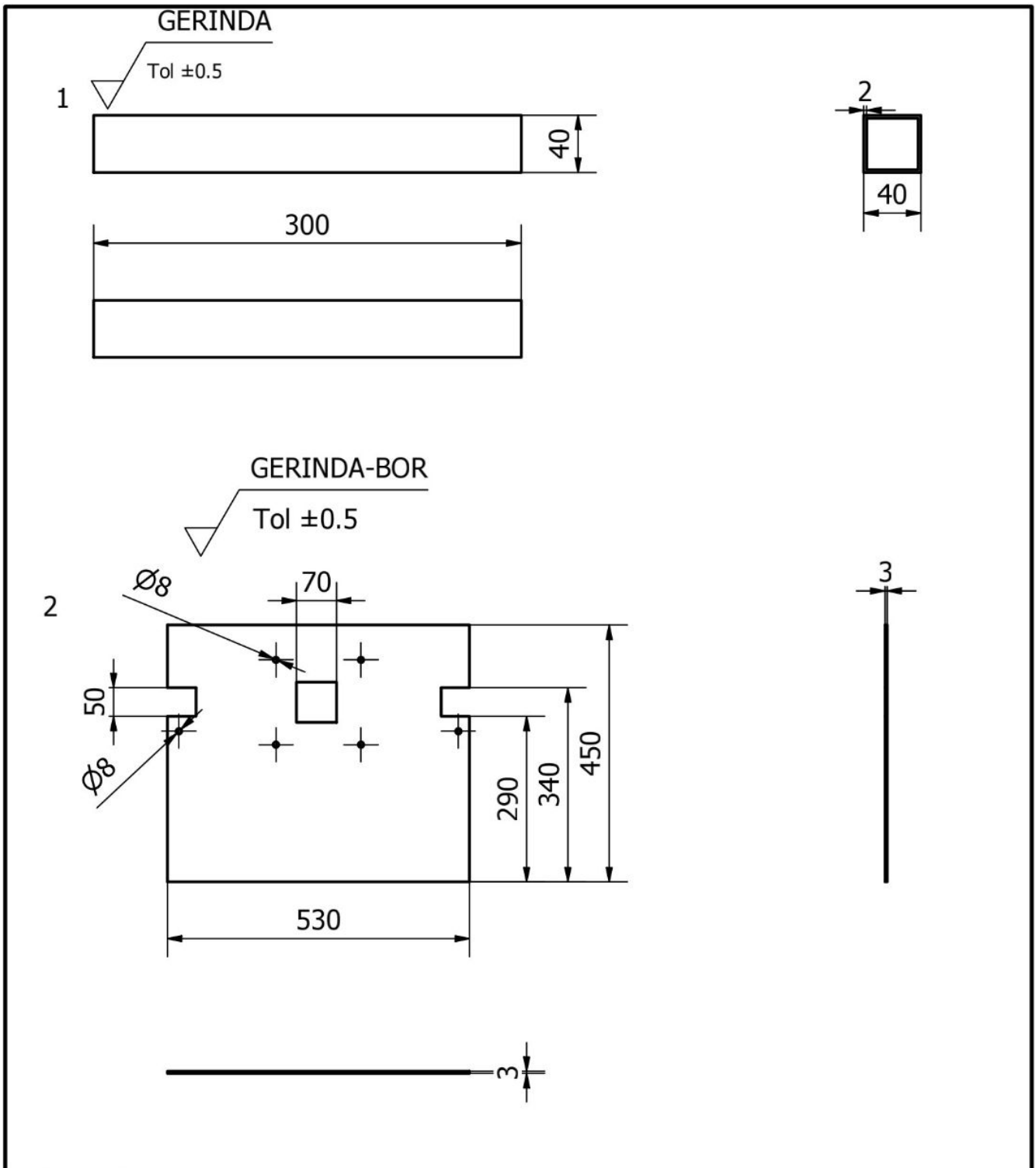
		2	Hollow	2	Besi	40x40x750mm	DIBELI		
		5	HOLLOW	1	Besi	40x40x530mm	DIBELI		
<b>JUMLAH</b>		<b>NAMA BAGIAN</b>		<b>No.BGN</b>	<b>MATERIAL</b>	<b>UKURAN</b>	<b>KETERANGAN</b>		
III	II	I	Perubahan :						
<b>ALAT PENGUPAS KULIT BAWANG MERAH</b>  <b>POLITEKNIK NEGRI SRIWIJAYA</b> JL. Sriwijaya Negara Bukit Besar Palembang Web site : www.polisriwijaya.ac.id						<b>Skala</b>	Digambar	Restu	15/08/2023
						1:6	Diperiksa		
						Drame: 01/TA/2023			



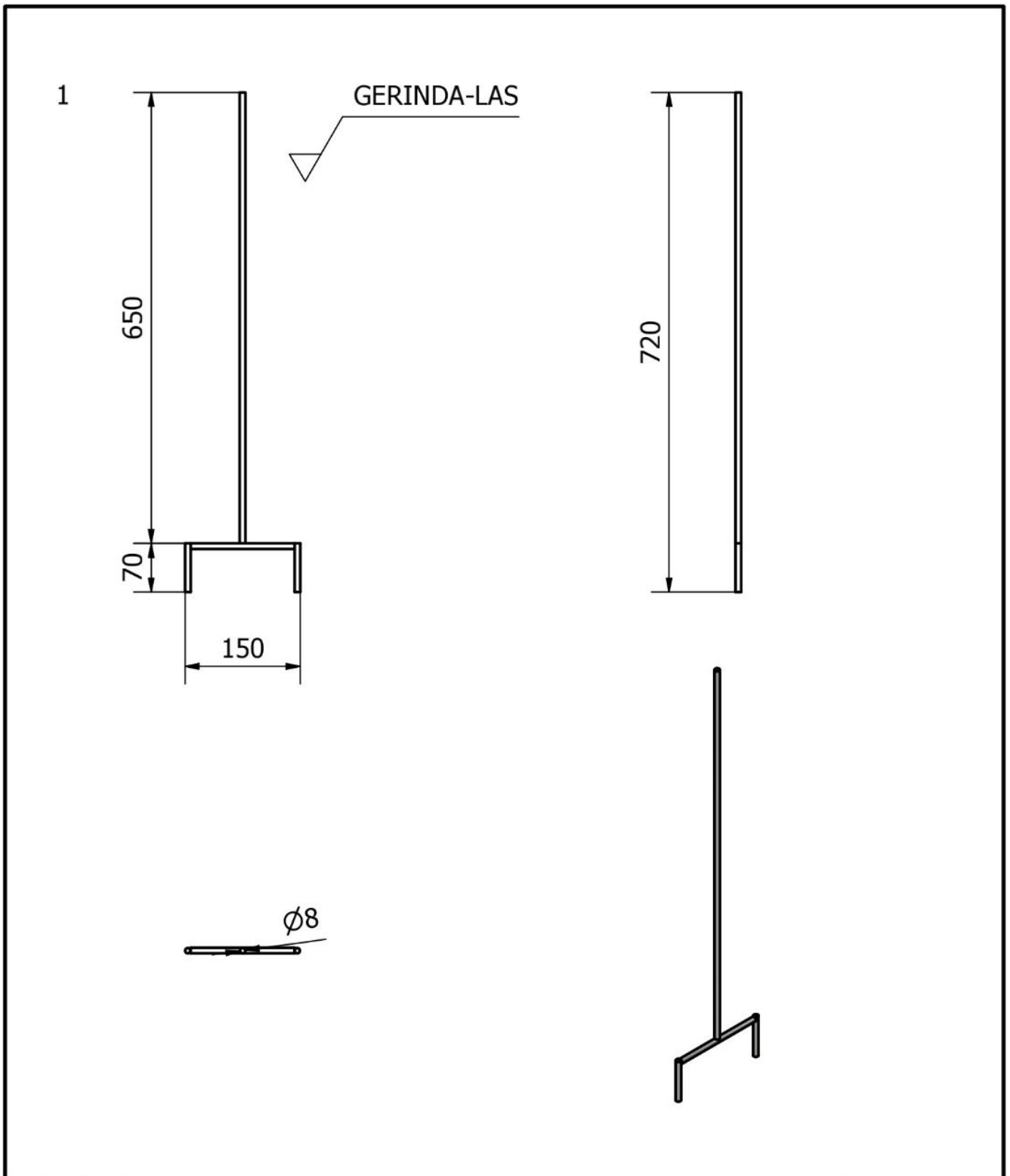
		2	HOLLOW	2	Besi	40x40x370mm	DIBELI		
		4	HOLLOW	1	Besi	40x40x380mm	DIBELI		
JUMLAH		NAMA BAGIAN		No.BGN	MATERIAL	UKURAN	KETERANGAN		
III	II	I	Perubahan :						
RANGKA						Skala	Digambar	TEAM	15/08/2023
						1:6	Diperiksa		
<b>POLITEKNIK NEGRI SRIWIJAYA</b> Jl. Sriwijaya Negara Bukit Besar Palembang Web site : <a href="http://www.polisriwijaya.ac.id">www.polisriwijaya.ac.id</a>						Drame: 02/TA/2023			



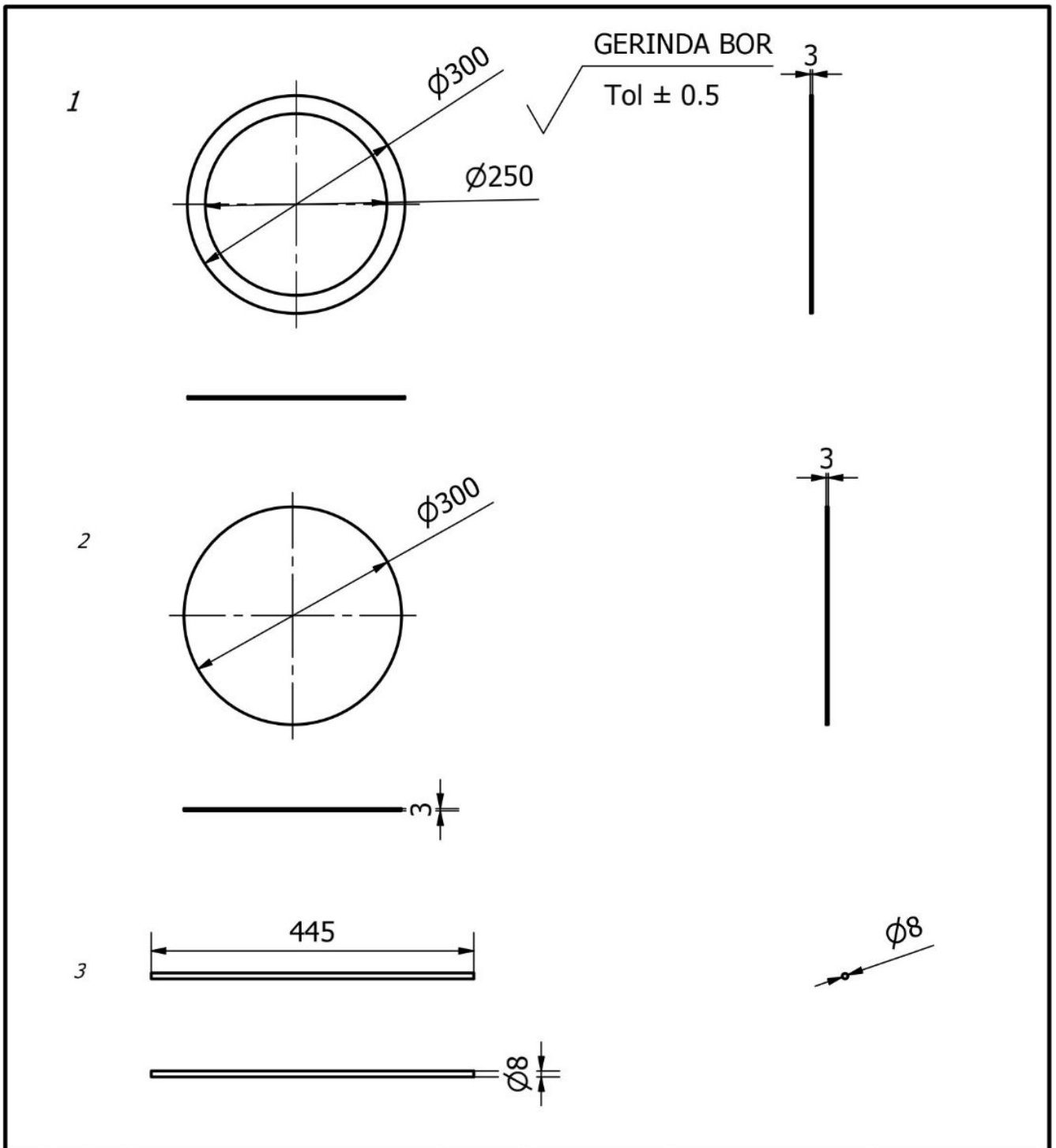
		2	HOLLOW	2	Besi	40x40x730mm	DIBELI		
		2	HOLLOW	1	Besi	40x40x1000mm	DIBELI		
JUMLAH		NAMA BAGIAN		No.BGN	MATERIAL	UKURAN	KETERANGAN		
III	II	I	Perubahan :						
ALAT PENGUPAS KULIT BAWANG MERAH						Skala	Digambar	Restu	15/08/2023
						1:8	Diperiksa		
POLITEKNIK NEGRI SRIWIJAYA Jl. Sriwijaya Negara Bukit Besar Palembang Web site : www.polisriwijaya.ac.id						Drame: 03/TA/2023			



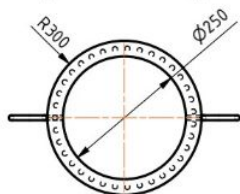
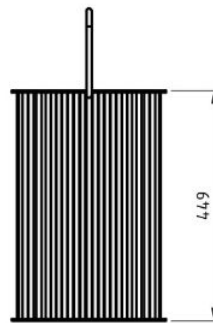
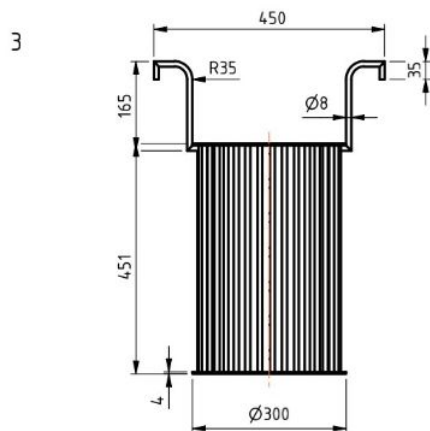
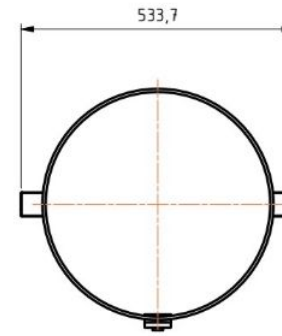
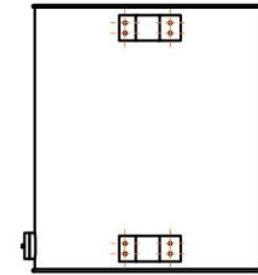
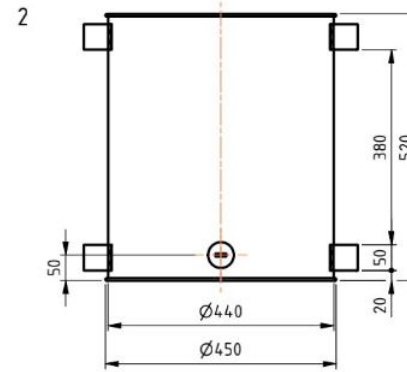
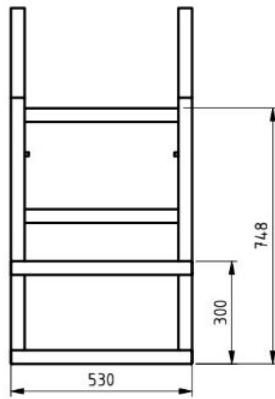
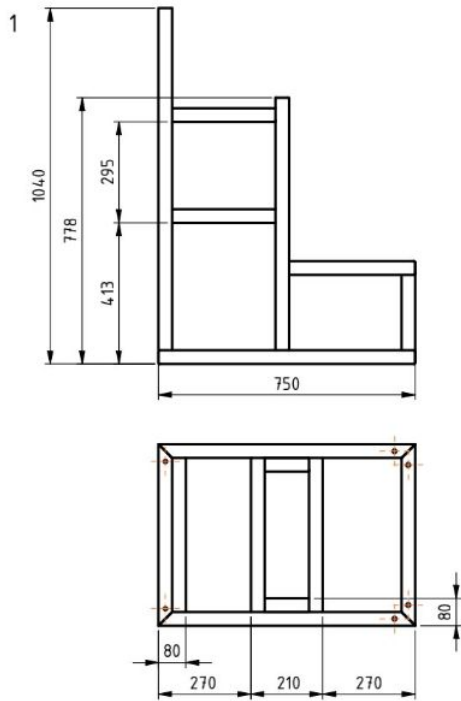
		1	PLAT	2	Besi	530x450x3mm	DIBELI		
		2	HOLLOW	1	Besi	40x40x300mm	DIBELI		
JUMLAH		NAMA BAGIAN		No.BGN	MATERIAL	UKURAN	KETERANGAN		
III	II	I	Perubahan :						
ALAT PENGUPAS KULIT BAWANG MERAH						Skala	Digambar	Restu	15/08/2023
						1:6	Diperiksa		
POLITEKNIK NEGRI SRIWIJAYA Jl. Sriwijaya Negara Bukit Besar Palembang Web site : www.polisriwijaya.ac.id						Drame: 04/TA/2023			



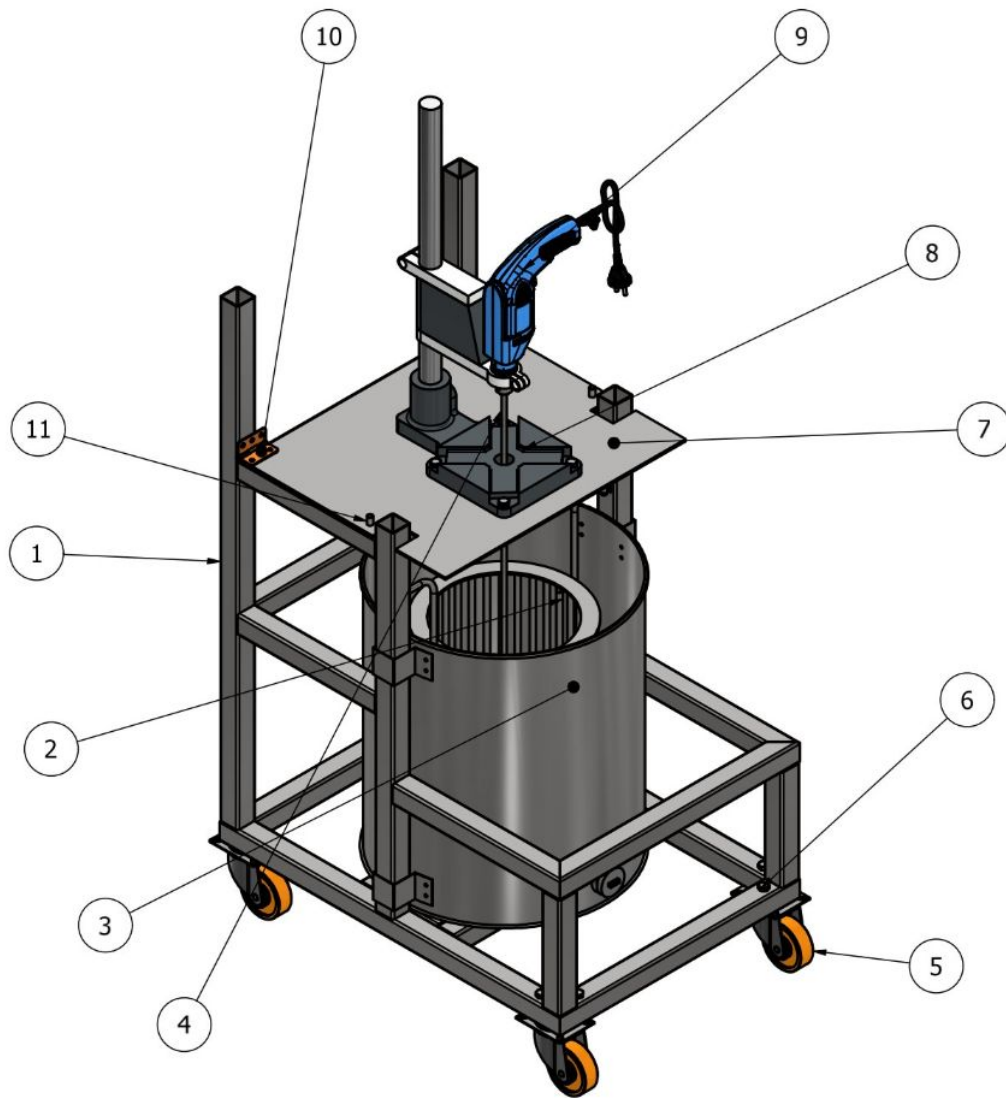
		1	POROS PEMUTAR BOR	1	AS STAINLEES	Ø8 x 720mm	DIBUAT		
JUMLAH	NAMA BAGIAN		No.BGN	MATERIAL	UKURAN	KETERANGAN			
III	II	I	Perubahan :						
			ALAT PENGUPAS KULIT BAWANG MERAH			Skala	Digambar	Restu	15/08/2023
						1:8	Diperiksa		
POLITEKNIK NEGRI SRIWIJAYA						Drame: 05/TA/2023			
JL. Sriwijaya Negara Bukit Besar Palembang Web site : www.polisriwijaya.ac.id									



		47	JERUJI	3	AS STAINLESS	447XØ8MM	DIBUAT		
		1	PLAT BULAT	2	Besi	Ø300X3MM	DIBUAT		
		1	PLAT BOLONG	1	Besi	Ø300-Ø250 3MM	DIBUAT		
JUMLAH			NAMA BAGIAN	No.BGN	MATERIAL	UKURAN	KETERANGAN		
III	II	I	Perubahan :						
			ALAT PENGUPAS KULIT BAWANG MERAH			Skala	Digambar	Restu	15/08/2023
						1:8	Diperiksa		
POLITEKNIK NEGRI SRIWIJAYA						Drame: 06/TA/2023			
Jl. Sriwijaya Negara Bukit Besar Palembang									
Web site : www.polisriwijaya.ac.id									



1	PENYARING	3	Steel, Mild	φ300 x 445 mm	DIBUAT
1	BAK	2	Stainless Steel	φ520 x φ450 mm	DIBUAT
1	RANGKA	1	Hollow	1040x750x530mm	DIBUAT
JUMLAH	NAMA BAGIAN	NO. BAG	MATERIAL	UKURAN	KETERANGAN
III	II	I	Perubahan Revision		
ALAT PENGUPAS KULIT BAWANG				Skala 1 : 15	Digambar RESTU
					Diperiksa
POLITEKNIK NEGRI SRIWIJAYA Jl. Sriwijaya Negara Bukit Besar Palembang Web. site : www.polisriwijaya.ac.id				DRAME.07/TA/2023	



	4	BAUT	11	BESI	φ6	DIBELI	
	2	ENGSEL	10	BESI	60x60mm	DIBELI	
	1	MESIN BOR	9			DIBELI	
	1	STAND DRILL	8	BESI		DIBELI	
	1	DUDUKAN MESIN	7	BESI	450 x 530mm	DIBUAT	
	16	BAUT	6	BESI	φ8	DIBELI	
	4	RODA	5	KARET	2inch	DIBELI	
	1	MATA POROS	4	STEEL	φ8 x 720	DIBUAT	
	1	BAK	3	ALUMINIUM	φ450 x 530mm	DIBELI	
	1	PENAMPUNG BAWANG	2	STEEL	φ300 x 445 mm	DIBUAT	
	1	RANGKA	1	BESI HOLLOW	40x40x2mm	DIBUAT	
JUMLAH		NAMA BAGIAN	No.BGN	MATERIAL	UKURAN	KETERANGAN	
III	II	I	Perubahan Revision				
ALAT PENGUPAS KULIT BAWANG					Skala 1 : 8		Digambar Diperiksa
POLITEKNIK NEGRI SRIWIJAYA Jl. Sriwijaya Negara Bukit Besar Palembang Web. site : www.polisriwijaya.ac.id					DRAME.08/TA/2023		