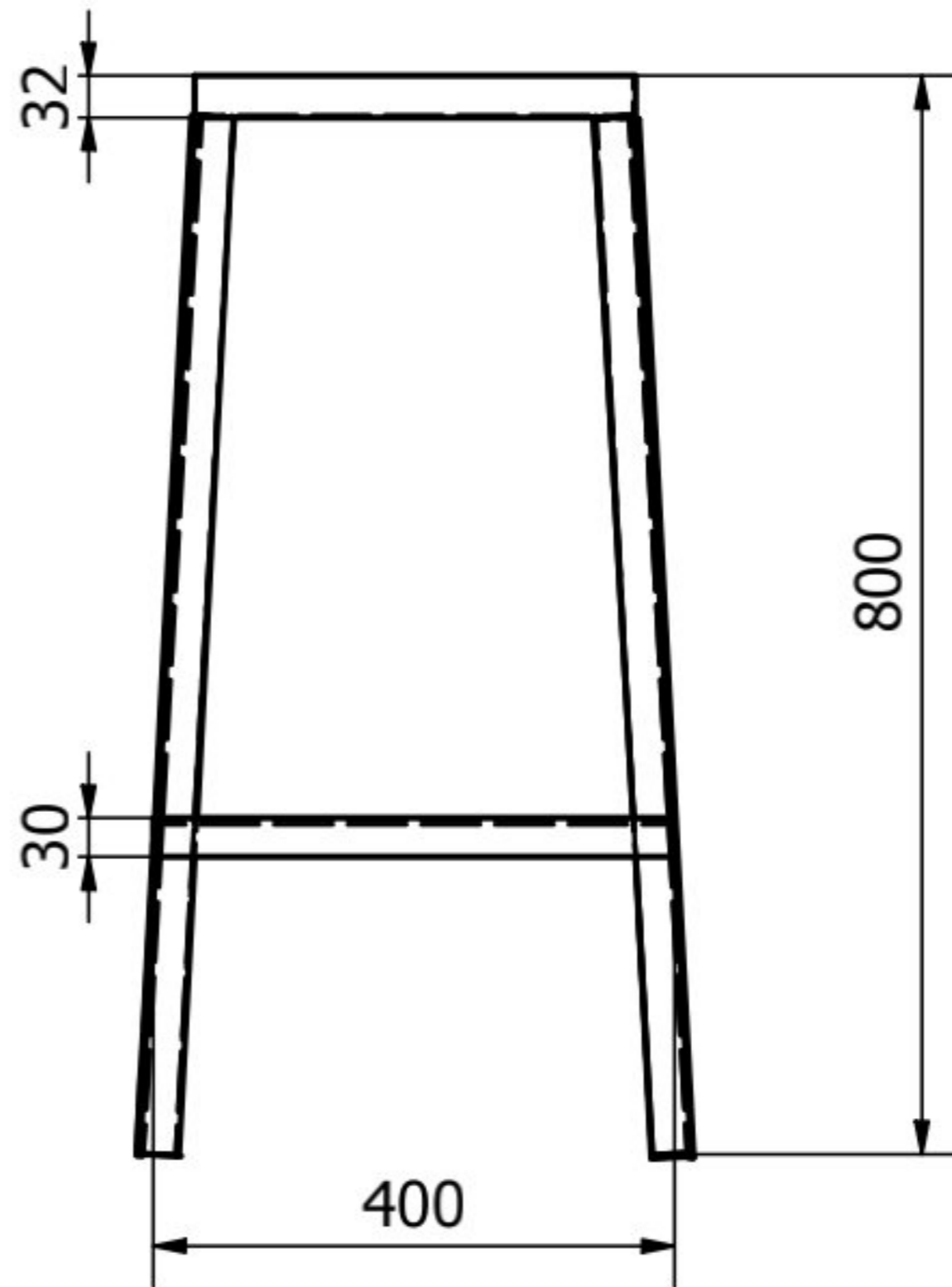
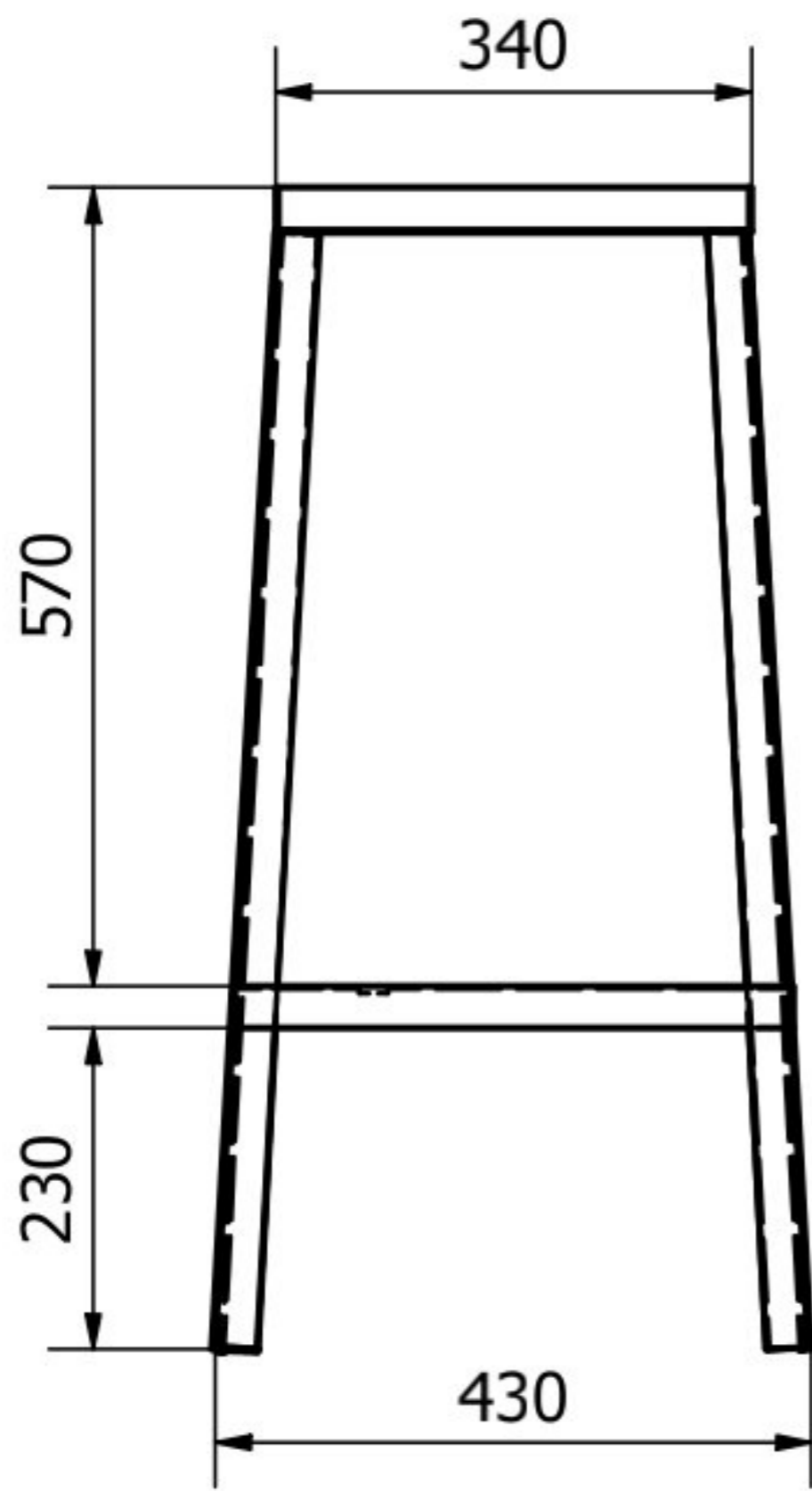
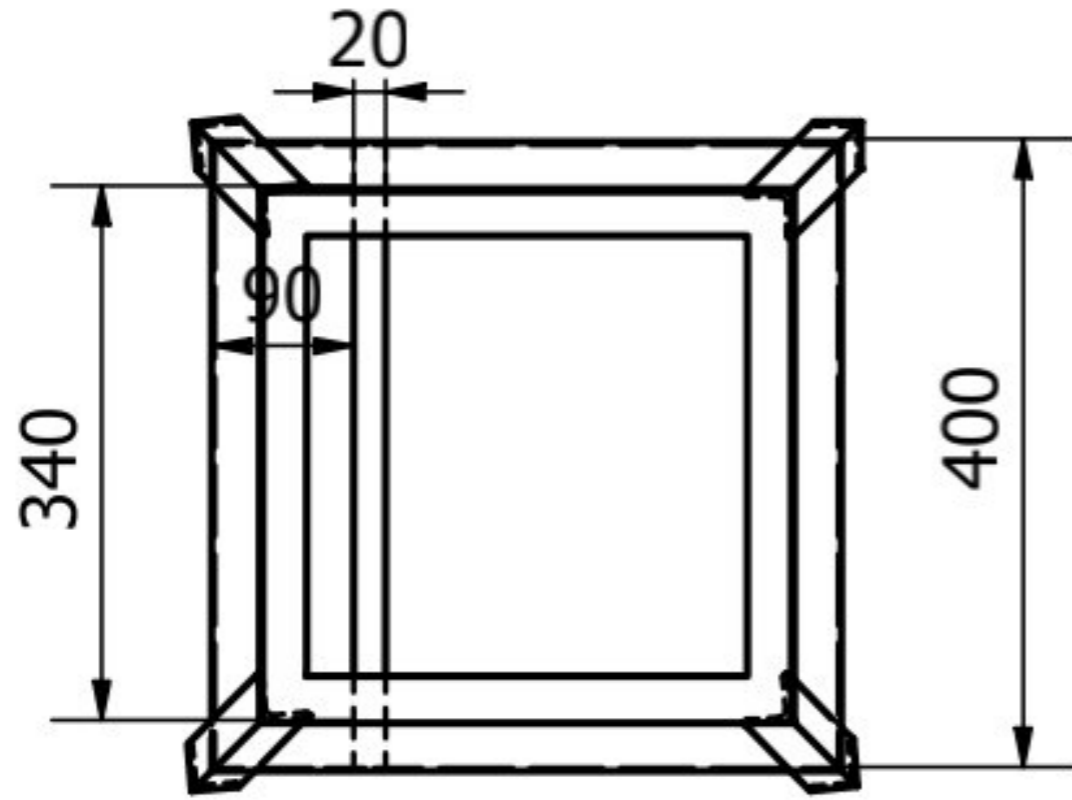


	1	Penutup Saluran Udara	15	Stainless stell	80 x 100 x 50	Dibuat
	1	Blower	14			Dibeli
	1	Gas LPG 3 kg	13			Dibeli
	1	Regulator Gas	12			Dibeli
	1	Valve	11	Polivinil Klorida		Dibeli
	1	Selang Gas	10	Termoplastik	Ø20 x 2000	Dibeli
	2	Elbow	9	Polivinil Klorida	Ø50 x 90	Dibeli
	6	Saluran Udara Blower	8	Polivinil Klorida	Ø50 x 370	Dibeli
	1	Torch Mawar	7	Stainless stell		Dibeli
	1	Burner	6	Carbon Steel	300 x 150 x Ø50	Dibuat
	8	Semen Tahan Api	5			Dibeli
	13	Fire Brich	4		230 x 110 x 60	Dibeli
	12	Penutup Tungku	3	Stainless stell	320 x 320 x 320	Dibuat
	2	Tungku Pemanasan	2	Stainless stell	320 x 320 x 320	Dibuat
	1	Rangka Kaki	1	Stainless stell	800 x 800 x 20	Dibuat

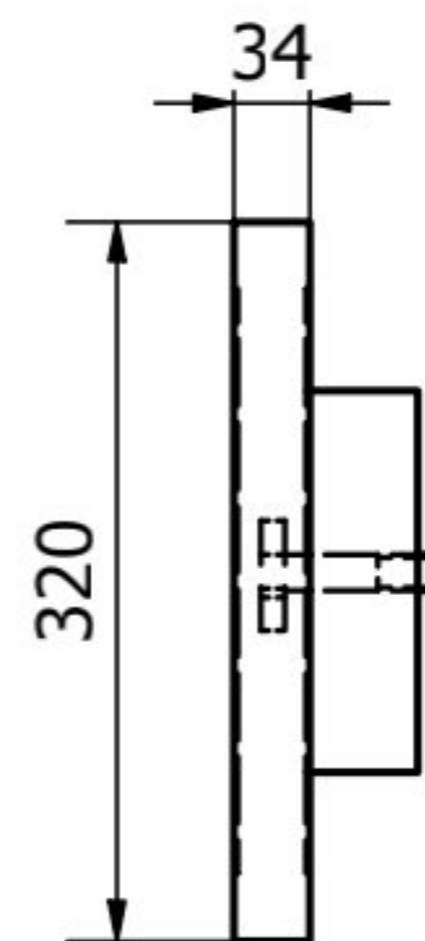
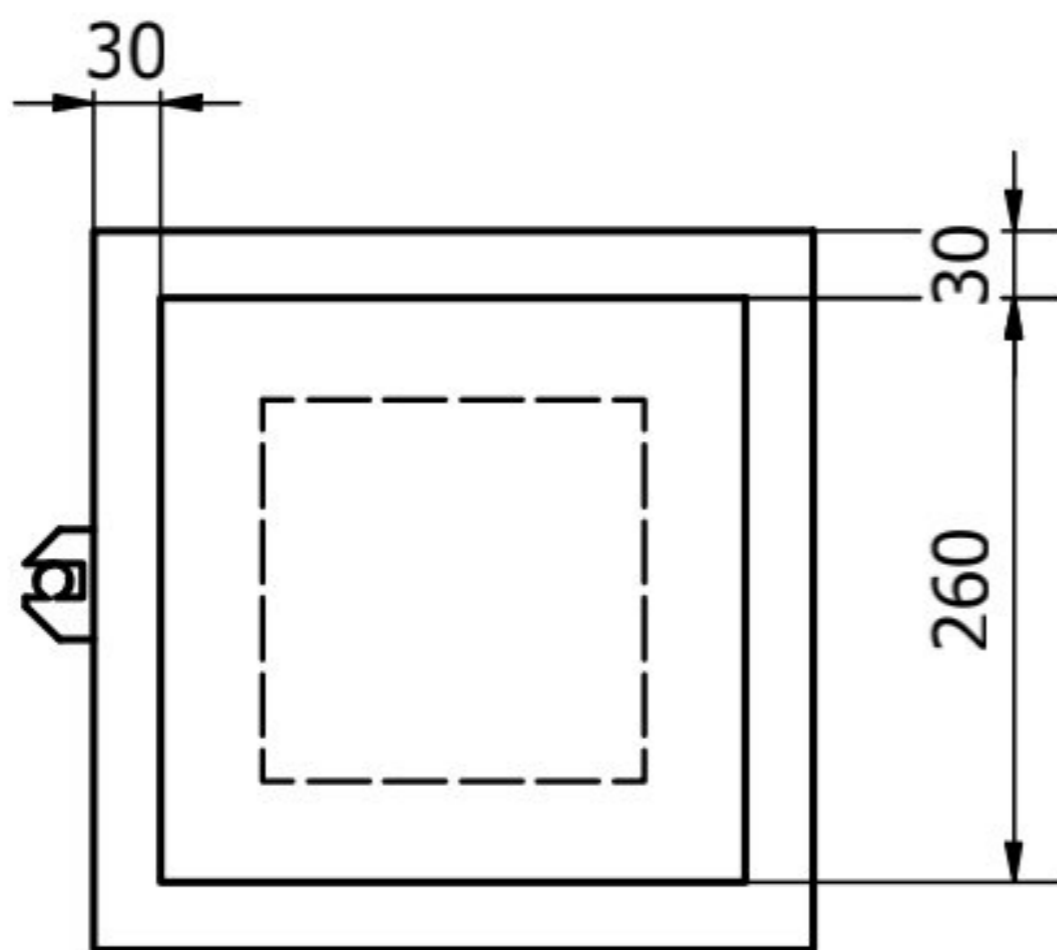
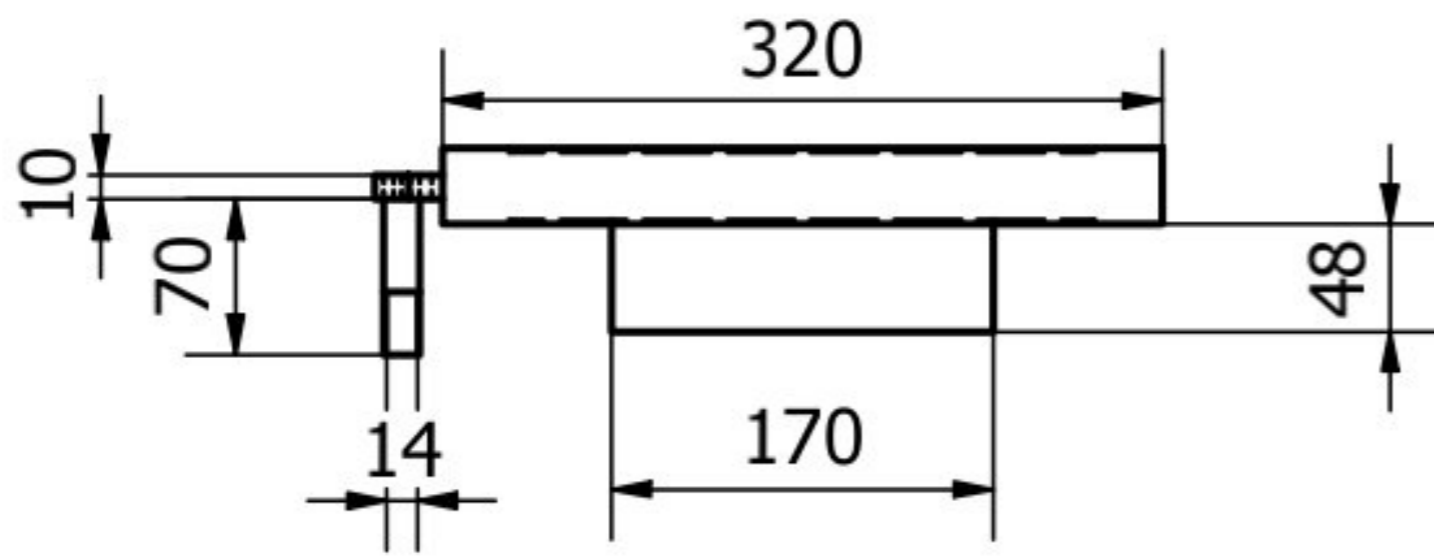
Jumlah	Nama Bagian	No.BGN	Material	Ukuran	Keterangan	
III	II	I	Perubahan :			
TUNGKU PEMANAS PADA PROSES FORGING				Skala	Digambar	TIM
					Diperiksa	
POLITEKNIK NEGERI SRIWIJAYA				DRAME /LA/2023		

01. TOL ± 0.2



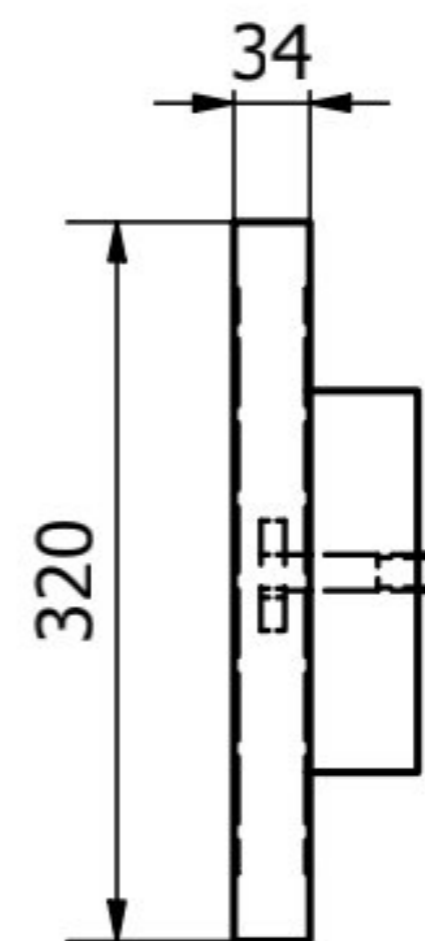
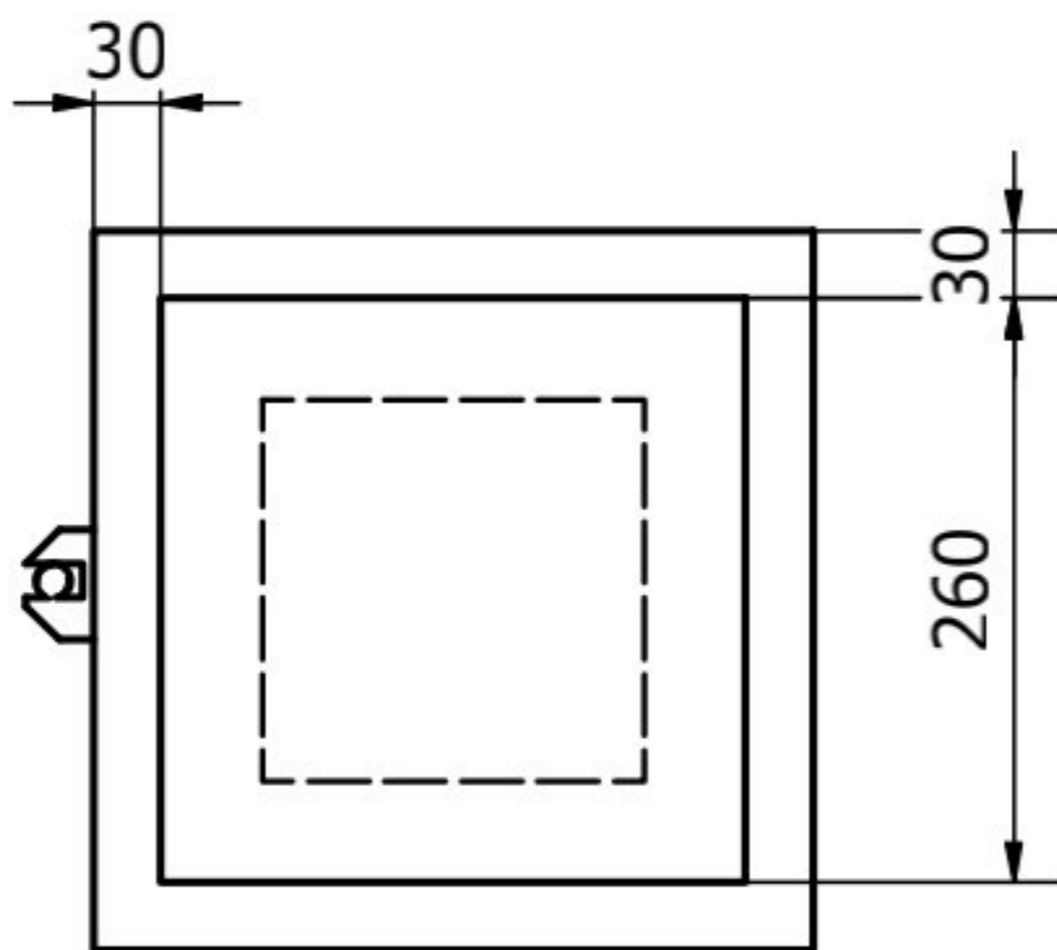
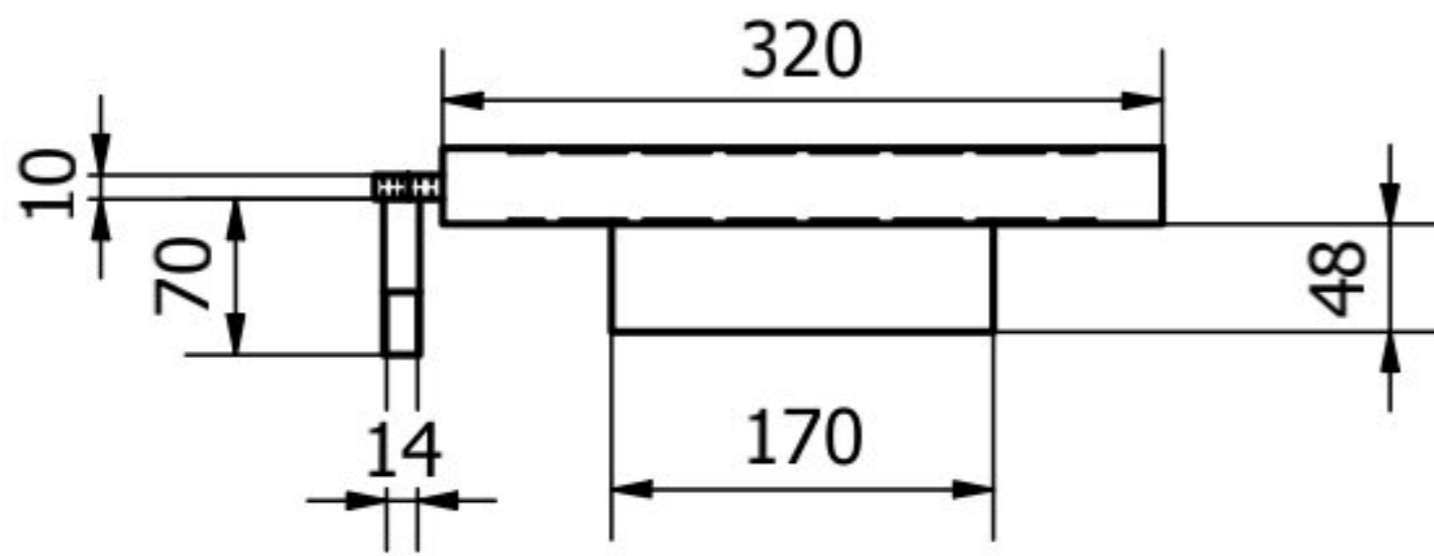
1	Rangka Kaki	1	<i>Stainless stell</i>	800 x 800 x 2	Dibuat
Jumlah	Nama Bagian	No.BGN	Material	Ukuran	Keterangan
III	II	I	Perubahan :		
	Rangka Kaki		Skala 1 : 10	Digambar Diperiksa	TIM
POLITEKNIK NEGERI SRIWIJAYA			DRAME : 01/LA/2023		

3. TOL $\pm 0,02$



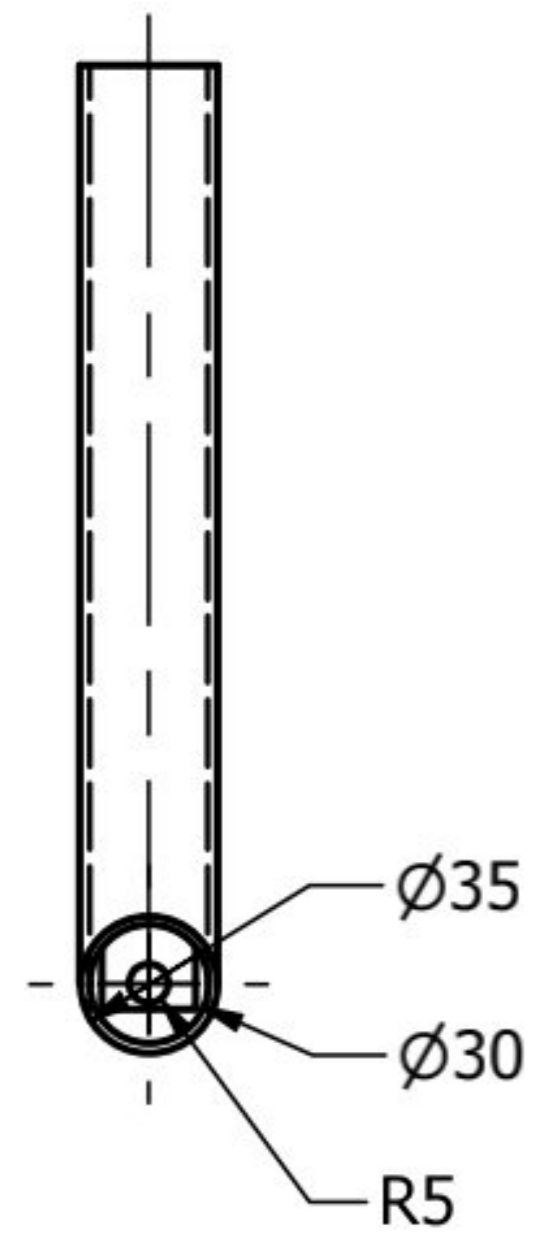
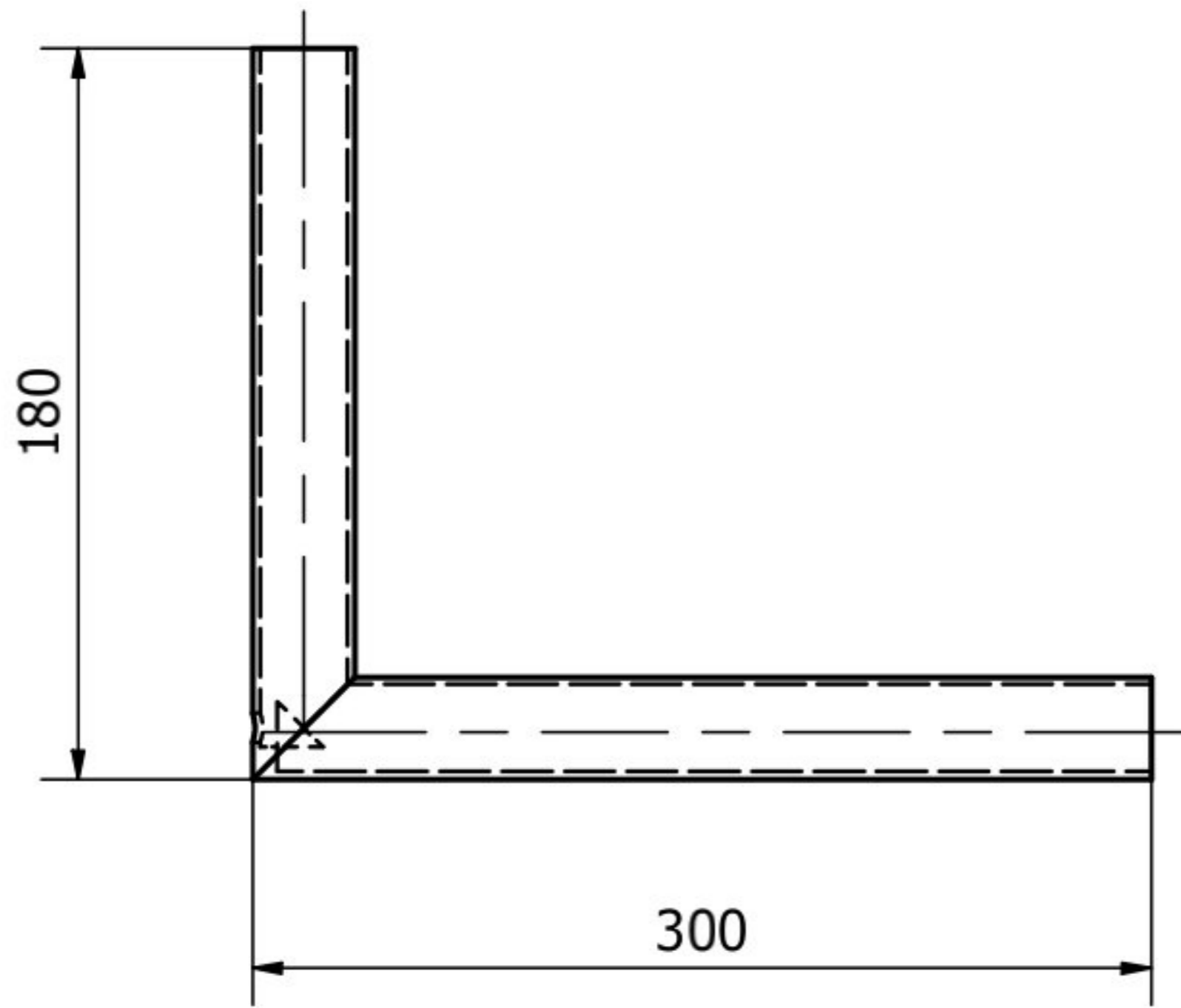
Jumlah	Nama Bagian	No.BGN	Material	Ukuran	Keterangan
1	Tutup Tungku Pemanas	3	<i>Stainless stell</i>	320 x 320 x 320	Dibuat
III	II	I	Perubahan :		
TUTUP TUNGKU PEMANAS			Skala 1 : 7	Digambar	TIM
				Diperiksa	
POLITEKNIK NEGERI SRIWIJAYA			DRAME: 03/ LA/2023		

3. TOL $\pm 0,02$



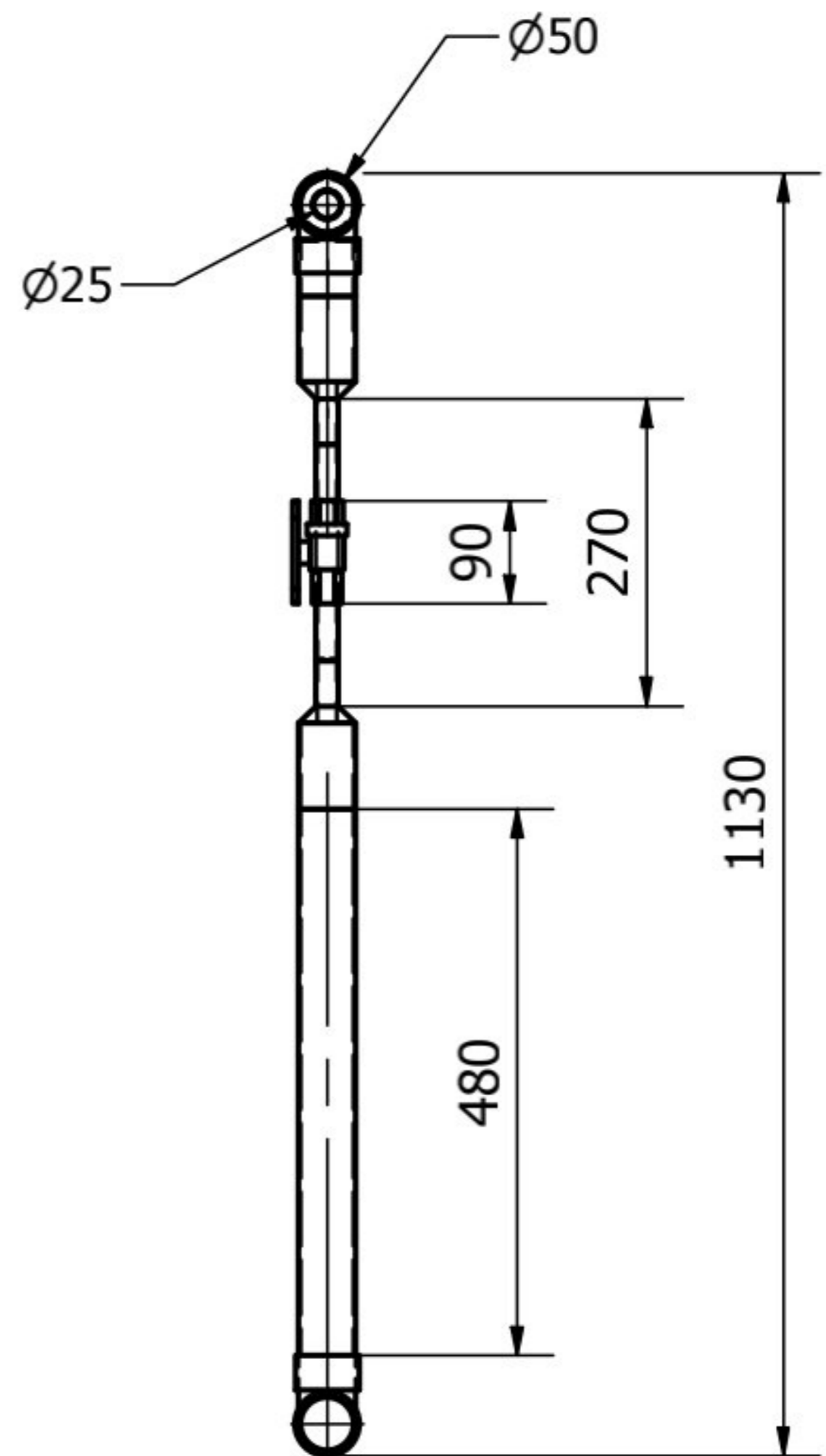
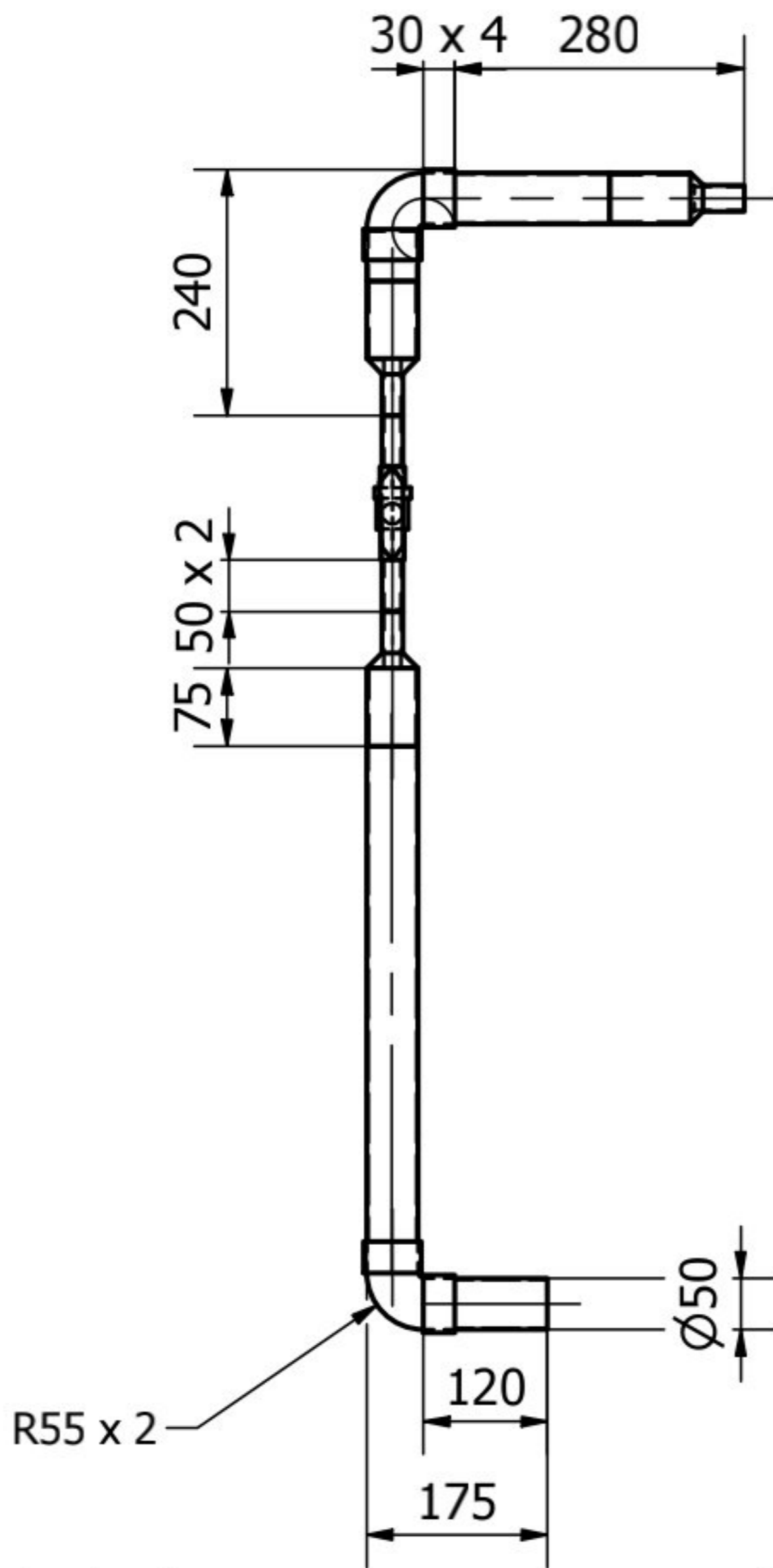
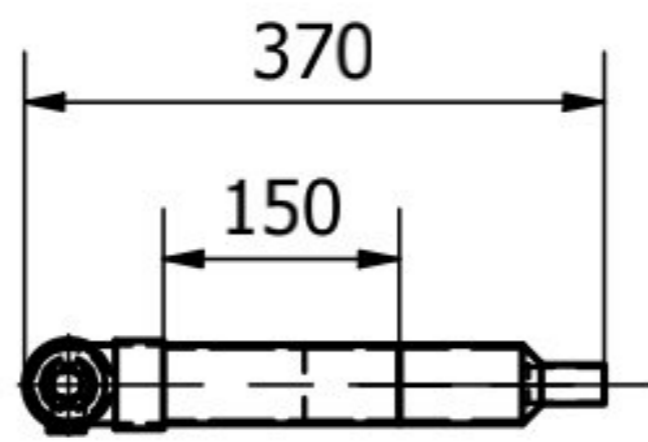
		1	Tutup Tungku Pemanas	3	<i>Stainless stell</i>	320 x 320 x 320	Dibuat	
Jumlah			Nama Bagian	No.BGN	Material	Ukuran	Keterangan	
III	II	I	Perubahan :					
TUTUP TUNGKU PEMANAS						Skala	Digambar	TIM
						1 : 7	Diperiksa	
POLITEKNIK NEGERI SRIWIJAYA						DRAME: 03/ LA/2023		

6. TOL ± 0.02



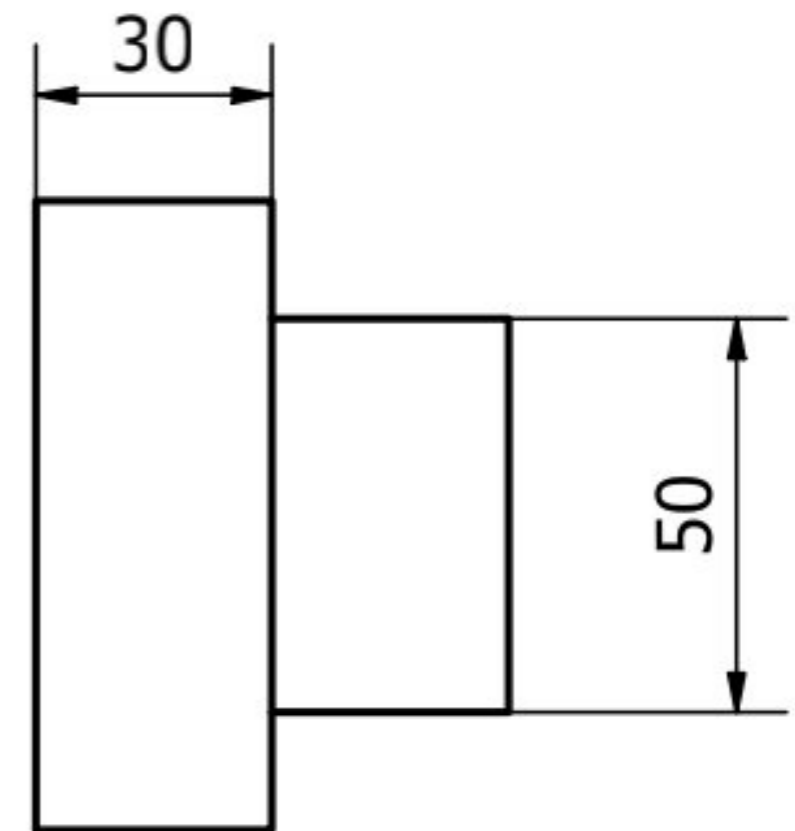
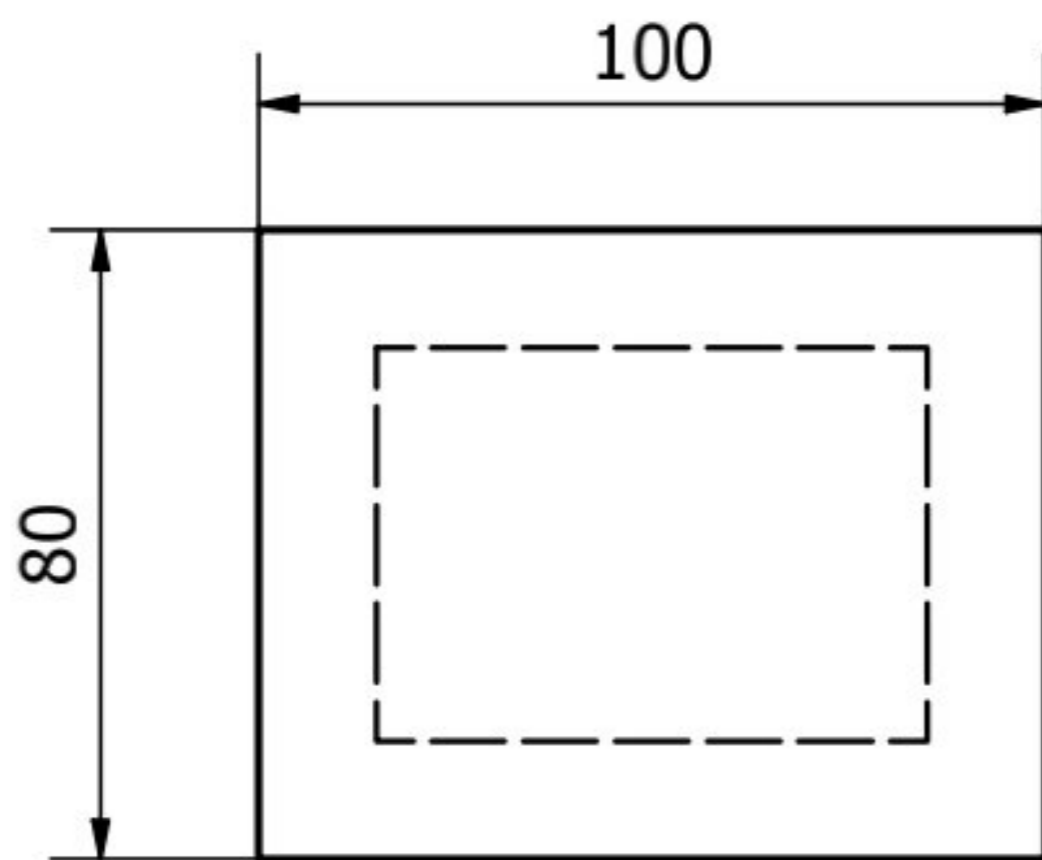
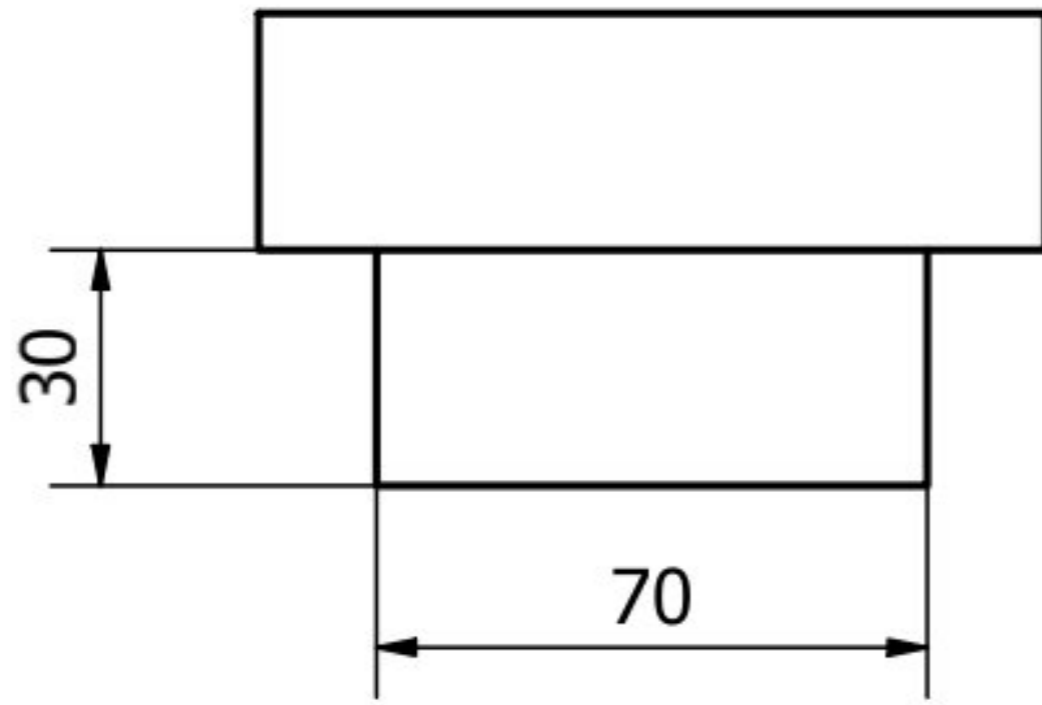
		1	Burner	6	Stainless stell	300 x 150 x Ø50	Dibuat	
Jumlah			Nama Bagian	No.BGN	Material	Ukuran	Keterangan	
III	II	I	Perubahan :					
			Burner			Skala 1 : 4	Digambar	TIM
							Diperiksa	
POLITEKNIK NEGERI SRIWIJAYA						DRAME : 06/LA/2023		

8 Tol ± 0.02



	6	Saluran Udara <i>Blower</i>	8	Polivinil Klorida	Ø50 x 370	Dibuat
Jumlah		Nama Bagian	No.BGN	Material	Ukuran	Keterangan
III	II	I	Perubahan :			
			Saluran Udara <i>Blower</i>		Skala 1 : 9	Digambar TIM
			POLITEKNIK NEGERI SRIWIJAYA			Diperiksa
					DRAME : 08 / LA/ 2023	

15. TOL ± 0.02



		1	Tutup pembuangan suhu panas	15	<i>Stainless stell</i>	80 x 100 x 50	Dibuat
Jumlah			Nama Bagian	No.BGN	Material	Ukuran	Keterangan
III	II	I	Perubahan :				
TUTUP PEMBUANGAN SUHU PANAS					Skala 1 : 2	Digambar	TIM
						Diperiksa	
POLITEKNIK NEGERI SRIWIJAYA					DRAME : 15/LA/2023		