



KEMENTERIAN PENDIDIKAN, KEBUDAYAAN,  
RISET, DAN TEKNOLOGI  
POLITEKNIK NEGERI SRIWIJAYA  
JURUSAN TEKNIK MESIN

Jalan Srijaya Negara Bukit Besar - Palembang 30139 Telepon (0711) 353414

Laman : <http://polsri.ac.id> Pos El : [info@polsri.ac.id](mailto:info@polsri.ac.id)

**REVISI UJIAN LAPORAN AKHIR (LA)**

Ruang : .....  
 Dosen Penguji : .....  
 Nama Mahasiswa : Mgs. M. Muzakky  
 NPM : 062030200799  
 Jurusan/Program Studi : .....  
 Judul Laporan-Akhir : .....

No	Uraian Revisi	Paraf
1.	Abstrak	
2.	Tinjauan pustaka harus kom- sisten dg Daftar pustaka  Acc.	

Palembang, ..... 8/8/2023 .....  
 Dosen Penguji,



(..... Hendracharya .....) .....



KEMENTERIAN PENDIDIKAN, KEBUDAYAAN, RISET DAN TEKNOLOGI

**POLITEKNIK NEGERI SRIWIJAYA**

Jalan Srijaya Negara, Palembang 30139

Telp. 0711-353414 Fax. 0711-355918

Website : [www.polisriwijaya.ac.id](http://www.polisriwijaya.ac.id) E-mail : [info@polsri.ac.id](mailto:info@polsri.ac.id)



## REKOMENDASI UJIAN LAPORAN AKHIR/TUGAS AKHIR

Pembimbing Laporan Akhir/Tugas Akhir memberikan rekomendasi kepada,

Nama : Mgs. M. Muzacky Madani  
NIM : 062030200779  
Jurusan/Program Studi : D3 – Teknik Mesin  
Judul Laporan : Rancang Bangun Alat Pemanggang dengan Sistem Mekanis

Mahasiswa tersebut telah memenuhi persyaratan dan dapat mengikuti Ujian Laporan Akhir/Tugas Akhir (LA/TA) pada Tahun Akademik

Diketahui  
Pembimbing Akademik

(H. Yahya, S.T., M.T )  
NIP 196010101989031003

Palembang,  
Pembimbing LA/TA

( Drs. Zainuddin, M.T )  
NIP 195810081986031005



KEMENTERIAN PENDIDIKAN, KEBUDAYAAN, RISET DAN TEKNOLOGI  
**POLITEKNIK NEGERI SRIWIJAYA**  
Jalan Srijaya Negara, Palembang 30139  
Telp. 0711-353414 Fax. 0711-355918  
Website : [www.polisriwijaya.ac.id](http://www.polisriwijaya.ac.id) E-mail : [info@polsri.ac.id](mailto:info@polsri.ac.id)



## REKOMENDASI UJIAN LAPORAN AKHIR/TUGAS AKHIR

Pembimbing Laporan Akhir/Tugas Akhir memberikan rekomendasi kepada,

Nama : Mgs. M. Muzacky Madani  
NIM : 062030200779  
Jurusan/Program Studi : D3 – Teknik Mesin  
Judul Laporan : Rancang Bangun Alat Pemanggang dengan Sistem Mekanis

Mahasiswa tersebut telah memenuhi persyaratan dan dapat mengikuti Ujian Laporan Akhir/Tugas Akhir (LA/TA) pada Tahun Akademik

Diketahui  
Pembimbing Akademik

(H. Yahya, S.T., M.T)  
NIP 196010101989031003

Palembang,  
Pembimbing LA/TA

(Iskandar Ismail, S.T., M.T)  
NIP 196001071988031002



KEMENTERIAN PENDIDIKAN, KEBUDAYAAN, RISET DAN TEKNOLOGI

POLITEKNIK NEGERI SRIWIJAYA

Jalan Srijaya Negara, Palembang 30139

Telp. 0711-353414 Fax. 0711-355918

Website : www.polisriwijaya.ac.id E-mail : info@polsri.ac.id



**KESEPAKATAN BIMBINGAN LAPORAN AKHIR/TUGAS AKHIR**

Kami yang bertanda tangan dibawah ini :

**Pihak Pertama**

Nama : Masagus Muhammad Muzacky Maulani  
NIM : 062030200779  
Jurusan/Program Studi : Teknik Mesin - D3

**Pihak Kedua**

Nama : Drs. Zaimuddin, M.T.  
NIP : 195010081986031005  
Jurusan/Program Studi : Teknik Mesin - D3

Pada hari ini Senin tanggal 10 Telah sepakat untuk melakukan konsultasi bimbingan Laporan Akhir/Tugas akhir.

Isi kesepakatan :

1. Konsultasi bimbingan sekurang-kurangnya 1 (satu) kali dalam 1 (satu) minggu.
2. Pelaksanaan bimbingan pada setiap hari ... Senin ..... pukul ... 10.00 ..... tempat di Jurusan T.Mesin Polsri.

Demikianlah kesepakatan ini dibuat dengan penuh kesadaran guna kelancaran penyelesaian Laporan Akhir.

Pihak Pertama,

(Mas M. Muzacky M.)

NIM. 062030200779

Palembang, 10 April 2023

Pihak Kedua,

(Drs. Zaimuddin, M.T.)

NIP. 195.010081986031005

Mengetahui,

Ketua Jurusan/Program Studi

(Ir. Sairul Effendi, M.T.)

NIP. 196309121989031005





KEMENTERIAN PENDIDIKAN, KEBUDAYAAN, RISET DAN TEKNOLOGI  
**POLITEKNIK NEGERI SRIWIJAYA**  
Jalan Sriwijaya Negara, Palembang 30139  
Telp. 0711-353414 Fax. 0711-355918  
Website : www.polisriwijaya.ac.id E-mail : info@polsri.ac.id



**KESEPAKATAN BIMBINGAN LAPORAN AKHIR/TUGAS AKHIR**

Kami yang bertanda tangan dibawah ini :

**Pihak Pertama**

Nama : Masagus Muhammad Muzachy Madani  
NIM : 062030200779  
Jurusan/Program Studi : Teknik Mesin - D3

**Pihak Kedua**

Nama : Iskandar Ismail, S.T., M.T.  
NIP : 196001071988031002  
Jurusan/Program Studi : Teknik Mesin - D3

Pada hari ini ..... tanggal <sup>Rabu</sup> 5 ..... Telah sepakat untuk melakukan konsultasi bimbingan Laporan Akhir/Tugas akhir.

Isi kesepakatan :

1. Konsultasi bimbingan sekurang-kurangnya 1 (satu) kali dalam 1 (satu) minggu.
2. Pelaksanaan bimbingan pada setiap hari .... Selasa ..... pukul .... 10.00 ..... tempat di Jurusan T.Mesin Polsri.

Demikianlah kesepakatan ini dibuat dengan penuh kesadaran guna kelancaran penyelesaian Laporan Akhir.

Palembang, 5 April 2023

Pihak Kedua,

( Iskandar )  
NIP. 196001071988031002

Pihak Pertama,

( Masagus M. Muzachy M )  
NIM. 062030200779

Mengetahui,

Ketua Jurusan / Program Studi

( Ir. Saiful Eppendi, M.T. )  
NIP. 196309121989031005



KEMENTERIAN PENDIDIKAN, KEBUDAYAAN, RISET DAN TEKNOLOGI

POLITEKNIK NEGERI SRIWIJAYA

Jalan Srijaya Negara, Palembang 30139

Telp. 0711-353414 Fax. 0711-355918

Website : www.polisriwijaya.ac.id E-mail : info@polsri.ac.id




**BIMBINGAN LAPORAN AKHIR/TUGAS AKHIR**

Nama : Masagus Muhammad Muroqy Madani  
NIM : 062030200779  
Jurusan/Program Studi : D-III Teknik Mesin  
Judul Laporan LA/TA : Rancang Bangun Alat Batu Pananggang Dengan Sistem Mekanis  
Pembimbing : Drs. Zainuddin, M.T.

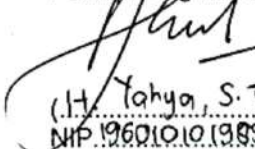
No.	Tanggal	Uraian Bimbingan	Tanda Tangan Pembimbing
1.	15 Maret 2023	Pengajuan judul laporan akhir	
2.	20 Maret 2023	Revisi judul laporan akhir	
3.	3 Mei 2023	Pengajuan judul laporan akhir	
4.	10 Mei 2023	Revisi judul laporan akhir	
5.	19 Mei 2023	ACC Judul	
6.	4 Juli 2023	Pengajuan Bab I	

7.	5 Juli 2023	ACC Bab I	A
8.	17 Juli 2023	Pengajuan Bab II	k
9.	19 Juli 2023	ACC Bab II	k
10.	24 Juli 2023	Pengajuan bab <u>III</u> dan <u>IV</u>	k
11.	25 Juli 2023	Revisi Bab <u>III</u> dan <u>IV</u>	k
12.	27 Juli 2023	ACC Laporan Akhir	k

Mengetahui,  
Ketua Jurusan/KPS,

  
(Ir. Saiful Effendi, M.T.)  
NIP. 1963.09.12.1989.03.1005

Palembang, 25 Juli 2023  
Pembimbing Akademik

  
(H. Yahya, S.T., M.T.)  
NIP. 1960.10.10.1989.03.1003

**Catatan:**

Ketua Jurusan/Ketua Program Studi & PA harus memeriksa jumlah pelaksanaan bimbingan sesuai yang dipersyaratkan dalam Pedoman Laporan Akhir & Tugas Akhir minimum sepuluh kali bimbingan sebelum menandatangani lembar bimbingan ini. Lembar pembimbingan LA/TA ini harus dilampirkan dalam Laporan LA/TA.



KEMENTERIAN PENDIDIKAN, KEBUDAYAAN, RISET DAN TEKNOLOGI  
**POLITEKNIK NEGERI SRIWIJAYA**  
Jalan Srijaya Negara, Palembang 30139  
Telp. 0711-353414 Fax. 0711-355918  
Website : [www.polisriwijaya.ac.id](http://www.polisriwijaya.ac.id) E-mail : [info@polsri.ac.id](mailto:info@polsri.ac.id)



### BIMBINGAN LAPORAN AKHIR/TUGAS AKHIR


Nama : Mgs. M. Muzaeky Madani  
NIM : 062030200779  
Jurusan/Program Studi : D-III Teknik Mesin  
Judul Laporan LATA : Rancang Bangun Alat Bantu Perancangan Multifungsional Dengan Sistem Merans  
Pembimbing : Iskandar Ismail, S.T., M.T.

No.	Tanggal	Uraian Bimbingan	Tanda Tangan Pembimbing
1.	15 Maret 2023	Pengajuan Judul Laporan	
2.	20 Maret 2023	Revisi judul laporan	
3.	3 Mei 2023	Pengajuan Judul Laporan	
4.	10 Mei 2023	Revisi judul laporan	
5.	19 Mei 2023	ACC Judul Laporan	
6.	4 Juli 2023	Pengajuan Bab I	

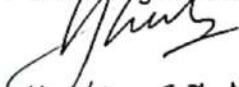


7.	5 Juli 2023	ACC Bab I	h
8.	17 Juli 2023	Pengajian Bab II	h
9.	18 Juli 2023	ACC Bab II	h
10.	24 Juli 2023	Pengajian Bab III dan IV	h
11	25 Juli 2023	Revisi bab III dan IV	h
12	27 Juli 2023	ACC Laporan	h

Mengetahui,  
Ketua Jurusan/KPS,

  
(Ir. Saiful Effendi, M.T.)  
NIP. 196309121989031005

Palembang, 31 Juli 2023  
Pembimbing Akademik

  
(H. Yahya, S.T., M.T.)  
NIP. 196910101989031003

**Catatan:**

Ketua Jurusan/Ketua Program Studi & PA harus memeriksa jumlah pelaksanaan bimbingan sesuai yang dipersyaratkan dalam Pedoman Laporan Akhir & Tugas Akhir minimum sepuluh kali bimbingan sebelum menandatangani lembar bimbingan ini. Lembar pembimbingan LA/TA ini harus dilampirkan dalam Laporan LA/TA.



KEMENTERIAN PENDIDIKAN DAN KEBUDAYAAN

**POLITEKNIK NEGERI SRIWIJAYA**

Jalan Srijaya Negara, Palembang 30139

Telp. 0711-353414 fax. 0711-355918

Website : www.polisriwijaya.ac.id E-mail : info@polsri.ac.id



**BUKTI PENYERAHAN HASIL KARYA/RANCANG BANGUN**

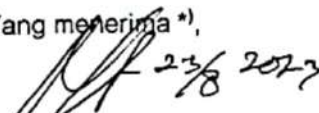
Pada hari ini Rabu ..... tanggal 23 bulan Agustus ..... tahun 2023... telah diserahkan seperangkat karya/rancang bangun kepada: Jurusan Teknik Mesin Program Studi DIII / DIV Teknik Mesin Produksi Dan perawatan Politeknik Negeri Sriwijaya,

Nama Perangkat	Spesifikasi
Rancang Bangun Alat Bantu Pemanggang Multifungsi dengan Sistem Mekanis	- Dapat menampung makanan dengan kapasitas 5kg


Hasil karya/rancang bangun dari,

Nama	NIM	Nama Pembimbing
Mgs. M. Muzacky Madani	062030200779	1. Drs. Zainuddin, M.T. 2. Iskandar Ismail, S.T., M.T.
Muhammad Arif Rohmat Utama	062030200780	
Tegar Langgeng Nugroho	062030200790	


Yang menerima \*),

  
(Muhamad Sirajudin, S.T)  
NIP.197509112005011004

Palembang, 23 Agustus 2023  
Yang menyerahkan \*\*),

  
(Tegar Langgeng Nugroho)  
NIM. 062030200790

Mengetahui,  
Ketua Jurusan/KPS,

  
(Ir. Sairul Effendi, M.T)  
NIP196309121989031005

\*) pejabat yang ditunjuk Ketua jurusan  
\*\*) perwakilan mahasiswa dari pembuat karya/rancang bangun.

**LEMBAR MONITORING KEGIATAN BIMBINGAN TUGAS AKHIR MAHASISWA**  
**TAHUN AKADEMIK 2022/2023**

No	Nama Mahasiswa	Prodi / Kelas	Nama Pembimbing	KEGIATAN BIMBINGAN																				
				M1	M2	M3	M4	M5	M6	M7	M8	M9	M10	M11	M12	M13	M14	M15	M16	M17	M18			
1	Muhammad Indra	DIII / 6MB	Drs. Zainuddin, M.T.																					
2	Muhammad Thohir																							
3	Redhy Ocktaviansyah																							
4	Mgs. Muhammad Muzacky Madani	DIII / 6 ME																						
5	Muhammad Arif Rahmat Utama																							
6	Tegar Langgeng Nugroho	DIII / 6MF																						
7	Arif Maulana																							
8	Albby kalniawan	DIII / 6MN																						
9	M. Bagas Abitama Rahman																							
10	Muhammad Subkhi Wibowo																							
11	Syukron Al Muhajir																							
12	M. Amar Rizki Pratama																							

Palembang, 02 Maret 2023  
Ketua Jurusan Teknik Mesin,



Ir. Sairul Effendi, M.T  
NIP. 19630912 198903 1 005

**LEMBAR MONITORING KEGIATAN BIMBINGAN TUGAS AKHIR MAHASISWA**  
**TAHUN AKADEMIK 2022/2023**

No	Nama Mahasiswa	Prodi / Kelas	Nama Pembimbing	KEGIATAN BIMBINGAN																				
				M1	M2	M3	M4	M5	M5	M6	M7	M8	M9	M10	M11	M12	M13	M14	M15	M16	M17	M18		
1	Denies Rulianto	DIII / 6MA	Iskandar Ismail ,S.T .,MT.																					
2	Zeno Al-Azhar																							
3	Muhamad Yuzar																							
4	Mgs.Muhammad Muzacky Madani	DIII / 6ME																						
5	Muhamad Arif Rahmat Utama																							
6	Tegar Langgeng Nugroho	DIII / 6MM																						
7	Yudha Aditya Lubis																							
8	M Rizfio Tahta Aunillah																							
9	Aditiya Dimas Prasetyo																							

Palembang, 02 Maret 2023  
 Ketua Jurusan Teknik Mesin,

Ir. Sairul Effendi, M.T  
 NIP. 19630912 198903 1 005





KEMENTERIAN PENDIDIKAN, KEBUDAYAAN,  
RISET, DAN TEKNOLOGI  
POLITEKNIK NEGERI SRIWIJAYA  
JURUSAN TEKNIK MESIN

Jalan Srijaya Negara Bukit Besar Palembang 30139  
Telepon. 0711-353414 fax. 0711-355918

Website : www.polsri.ac.id E-mail : info@polsri.ac.id

**PELAKSANAAN REVISI LAPORAN AKHIR**

Mahasiswa berikut,

Nama : Mgs. M. Muzacky Madani  
NPM : 062030200719  
Jurusan/Program Studi : D-III Teknik Mesin  
Judul Laporan Akhir : Rancang Bangun Alat Bantu Pemanggang Multifungsi dengan Sistem Mekanik

Telah melaksanakan revisi terhadap Laporan Akhir yang diujikan pada hari Selasa tanggal 8 bulan Agustus tahun 2023. Pelaksanaan revisi terhadap Laporan Akhir tersebut telah disetujui oleh Dosen Penguji yang memberikan revisi:

No.	Komentar	Nama Dosen Penguji *)	Tanggal	Tanda Tangan
1	acc	H. Yahya, S.T., M.T.	29/8/23	
2	ACC.	Ir. H. Sailon, M.T.	29/8/23	
3	Acc	Drs. Zainuddin, M.T.	4/9/2023	
4	TDL ADA REVISI	Dicung Seprianto, S.T., M.T.	21/8-23	
5	ACC. selesai Revisi	Hendradinata, S.T., M.T.	23/8-23	
6	Sudah selesai, acc	Ella Sondari, S.T., M.T.	23/8/2023	

Palembang, 4/9-2023  
Ketua Penguji \*\*),

(Drs. Zainuddin, M.T.)  
NIP. 1958.1008.1986031005.

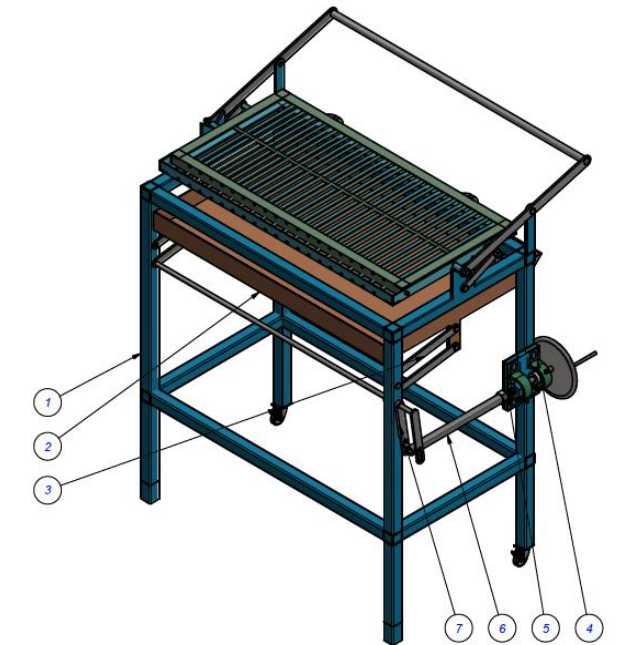
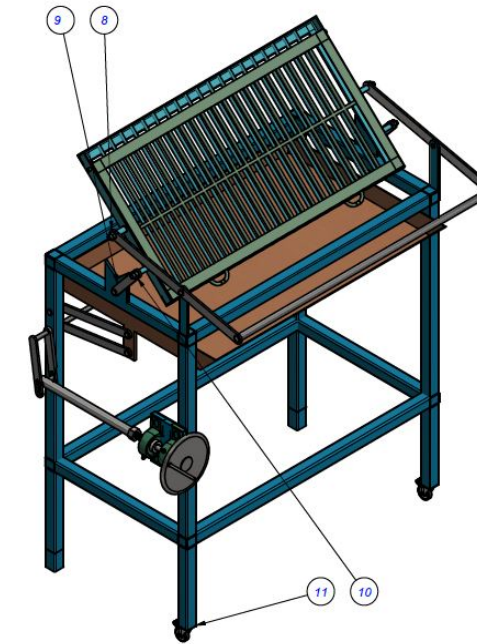
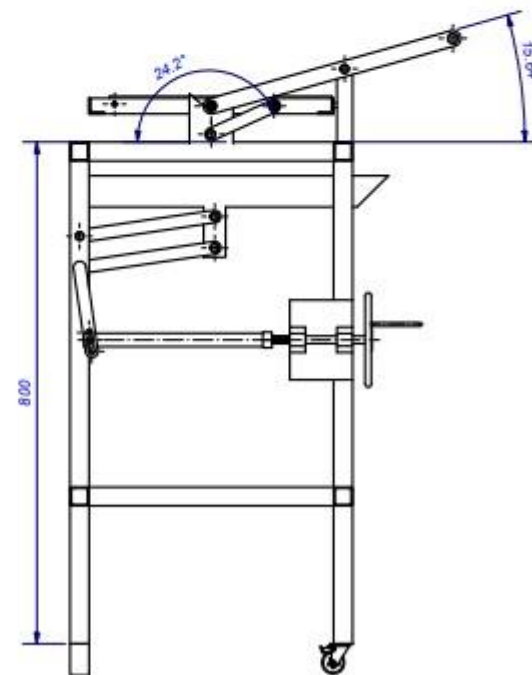
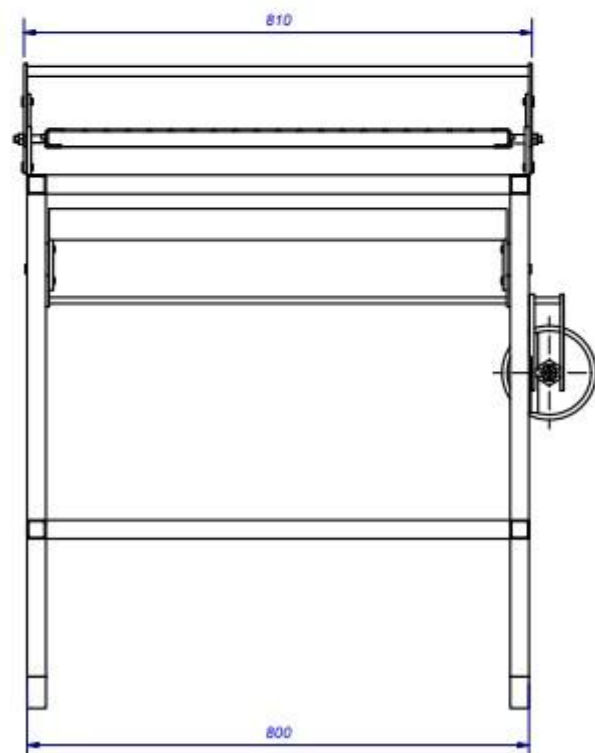
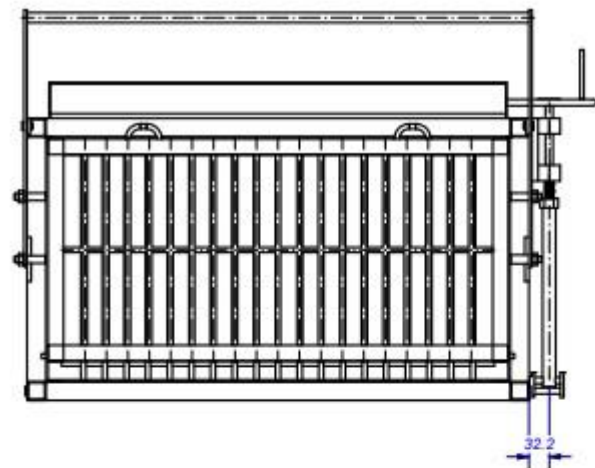
**Catatan:**

\*) Dosen penguji yang memberikan revisi saat ujian Laporan akhir.

\*\*\*) Dosen penguji yang ditugaskan sebagai Ketua Penguji saat ujian LA.

Lembaran pelaksanaan revisi ini harus dilampirkan dalam Laporan Akhir.

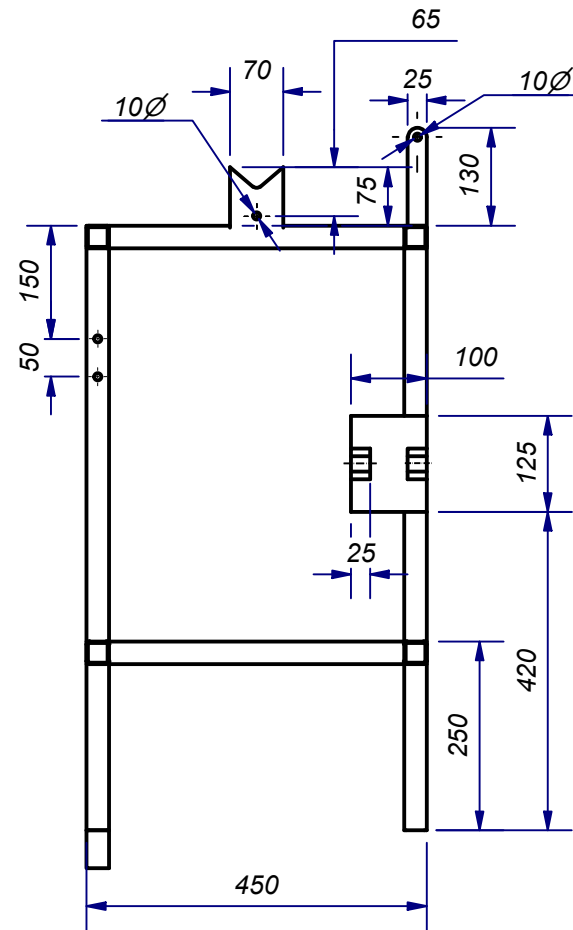
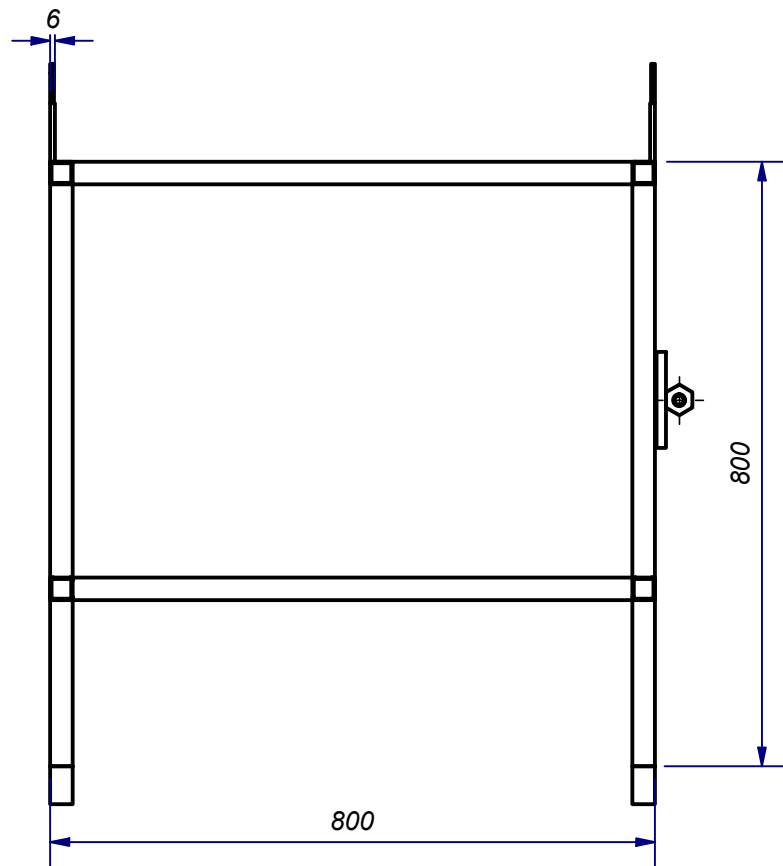
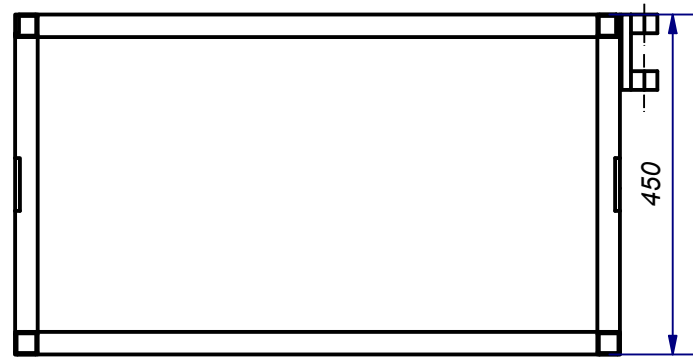




	2	Castor Wheel Small	13	Rubber	Standard	DIBELI
	4	M10 - NUT	12	Steel, Mild	M10X1,5	DIBELI
	1	Rangka Tutup Panggangan	11	Steel, Carbon	750x400	DIBUAT
	1	Rangka Panggangan	10	Steel, Carbon	750x450	DIBUAT
	2	Engsel Pemanggang 2	9	Steel, Carbon	5X21X132	DIBUAT
	1	Engsel Pemanggang 1	8	Steel, Carbon	5X20X427	DIBUAT
	1	Engsel Arang 2	7	Steel, Carbon	8X500X500	DIBUAT
	1	Bushing Ulir	6	Steel, Carbon	Ø22X290	DIBELI
	1	Shaft Ulir	5	Steel, Mild	Ø12X222	DIBELI
	2	Bush	4	Steel, Carbon	NUT M12	DIBELI
	2	Engsel Arang 1	3	Steel, Carbon	5X21X240	DIBUAT
	2	Wadah Arang	2	Steel, Carbon	2X1000X1000	DIBUAT
	1	Rangka	1	Steel, Carbon	Hollow 40X40X2	DIBUAT
	<b>JUMLAH</b>	<b>NAMA BAGIAN</b>	<b>No.BGN</b>	<b>MATERIAL</b>	<b>UKURAN</b>	<b>KETERANGAN</b>

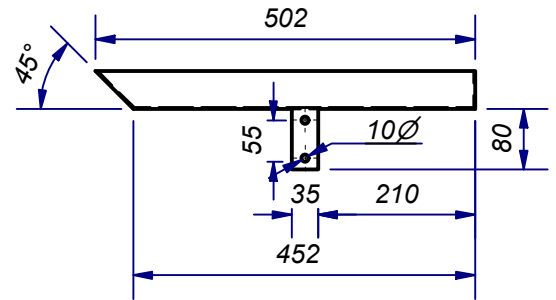
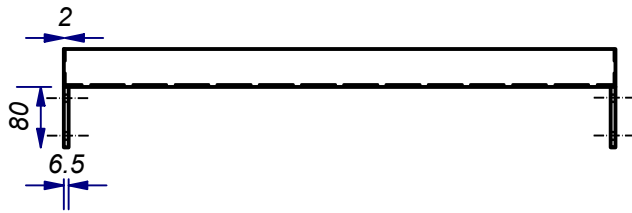
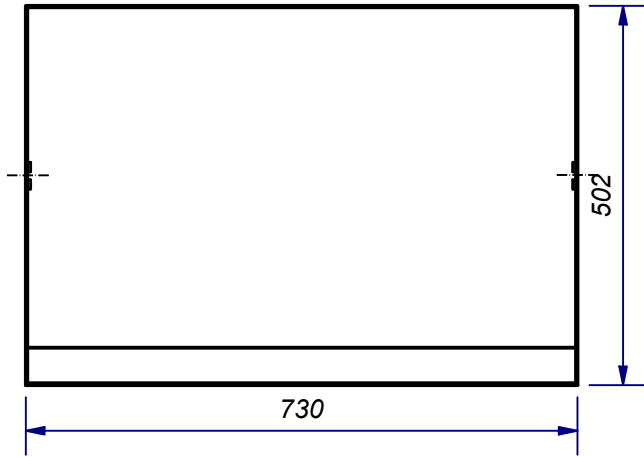
III	II	I	Perubahan :			
			<b>Alat Pemanggang Multifungsi dengan Sistem Mekanis</b>			
POLITEKNIK NEGERI SRIWIJAYA					DRAME ASSY No. 001/2023	

TOL±0.5  $\nabla$  N7 GERINDA



		2	Besi Hollow 40x40x2	1	Steel, Carbon	□40x40x2 - 6000	DIBUAT		
<b>JUMLAH</b>			<b>NAMA BAGIAN</b>	<b>No. Bag</b>	<b>MATERIAL</b>	<b>UKURAN</b>	<b>KETERANGAN</b>		
III	II	I	Perubahan :						
<b>RANGKA</b>						Skala	Digambar	01/05/23	TEAM
						1 : 10	Diperiksa		
POLITEKNIK NEGERI SRIWIJAYA						DRAME No.001 / 2023			

Gerinda - Bor  
 Tol.  $\pm 0.5$   $\nabla$  N7

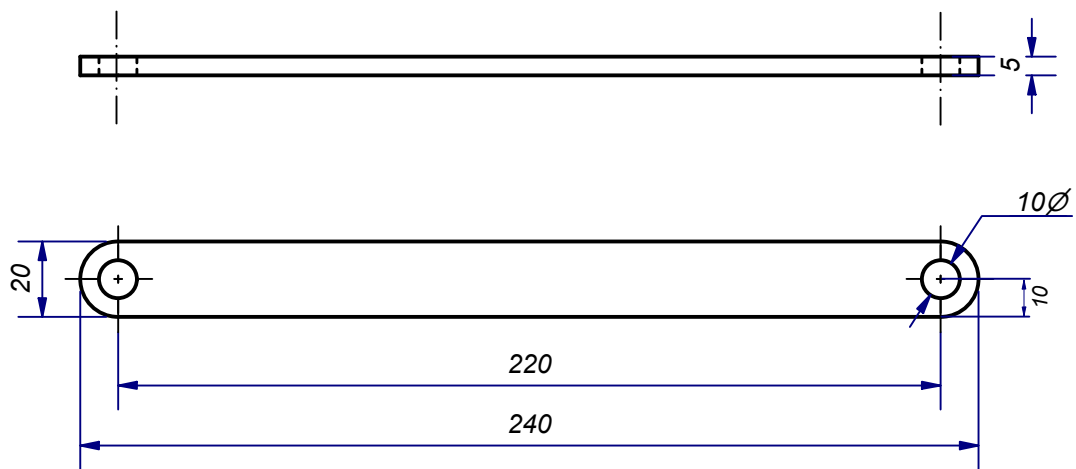


		2	WADAH ARANG	2	Steel, Carbon	2X1000X1000	DIBUAT			
JUMLAH		NAMA BAGIAN		No. Bag	MATERIAL	UKURAN	KETERANGAN			
III	II	I	Perubahan :							
<b>WADAH ARANG</b>						Skala	Digambar	01/05/23	TEAM	
						1 : 10	Diperiksa			
POLITEKNIK NEGERI SRIWIJAYA						DRAME No.002 / 2023				



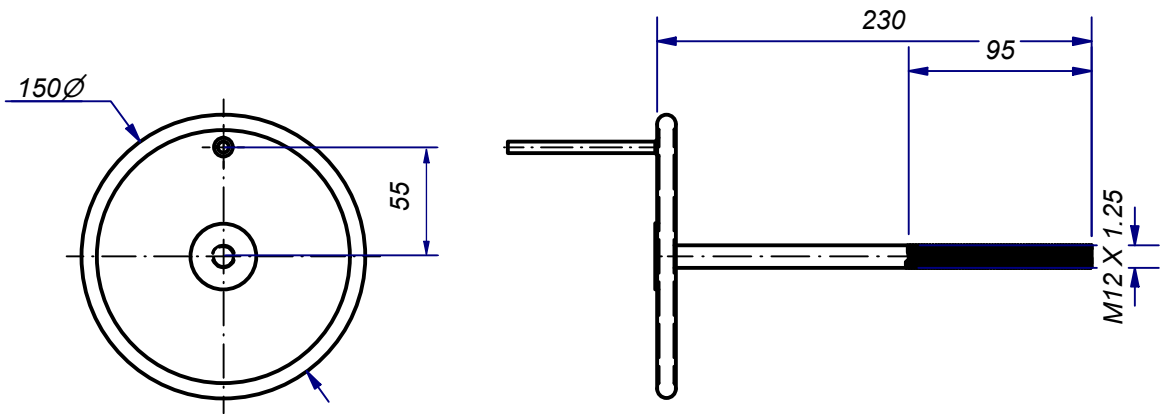
TOL  $\pm 0.5$

N7 GERINDA - BOR



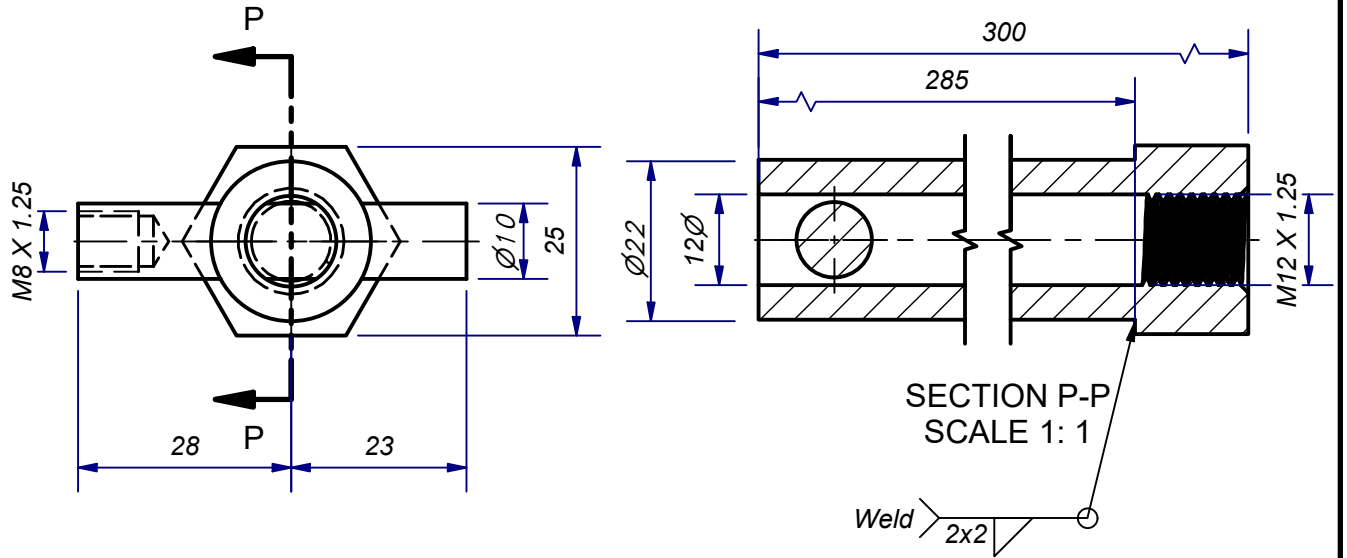
		2	ENGSEL ARANG 1	3	Steel, Carbon	5X21X240	DIBUAT		
JUMLAH		NAMA BAGIAN		No. Bag	MATERIAL	UKURAN	KETERANGAN		
III	II	I	Perubahan :						
<b>ENGSEL ARANG 1</b>						Skala 1 : 2	Digambar	01/05/23	TEAM
							Diperiksa		
POLITEKNIK NEGERI SRIWIJAYA						DRAME No.003 / 2023			

Tol.  $\pm 0.1$   $\nabla$  N7 BUBUT



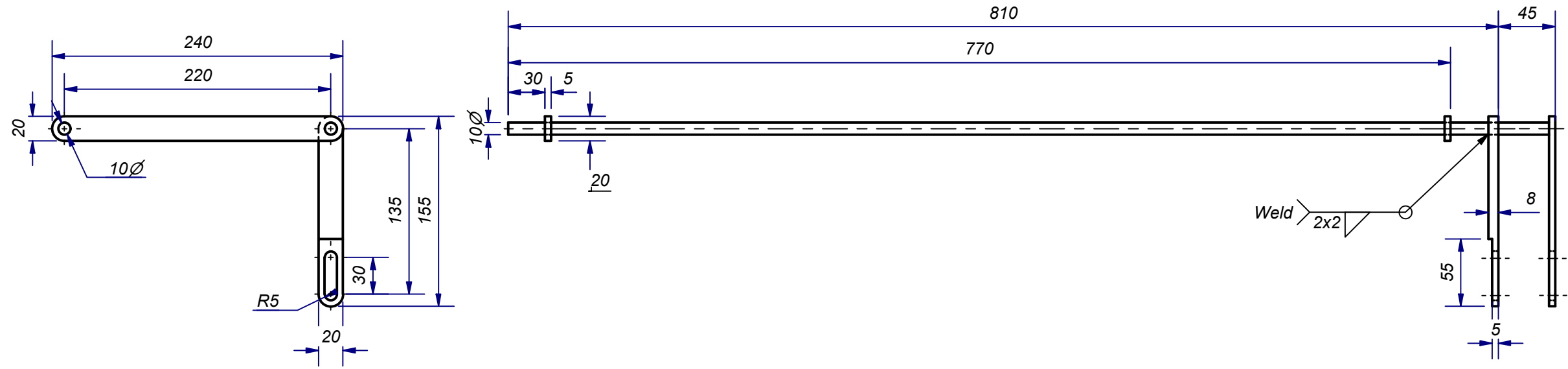
		1	SHAFT ULIR	5	Steel, Mild	Ø12 x222	DIBUAT		
JUMLAH		NAMA BAGIAN		No. Bag	MATERIAL	UKURAN	KETERANGAN		
III	II	I	Perubahan :						
SHAFT ULIR						Skala	Digambar	01/05/23	TEAM
						1 : 5	Diperiksa		
POLITEKNIK NEGERI SRIWIJAYA						DRAME No.005 / 2023			

Tol.  $\pm 0.1$   $\nabla$  N7 BUBUT



1	BUSHING ULIR	6	Steel, Carbon	$\phi 22 \times 290$	DIBUAT
<b>JUMLAH</b>	<b>NAMA BAGIAN</b>	<b>No. Bag</b>	<b>MATERIAL</b>	<b>UKURAN</b>	<b>KETERANGAN</b>
III	II	I	Perubahan :		
<b>BUSHING ULIR</b>				Skala	Digambar 01/05/23 TEAM
				1 : 2	Diperiksa
POLITEKNIK NEGERI SRIWIJAYA				DRAME No.006 / 2023	

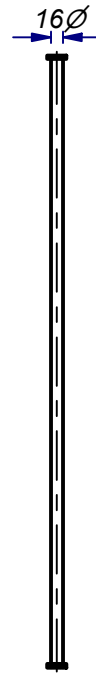
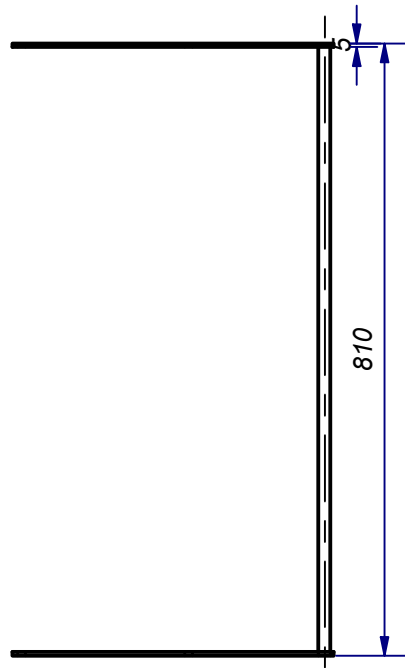
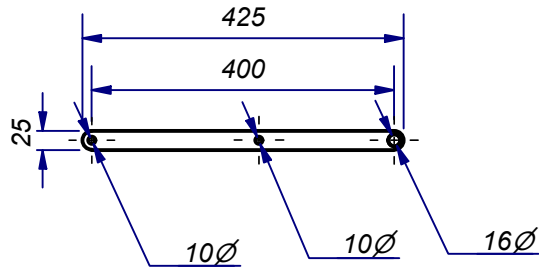
Tol.  $\pm 0.5$   $\nabla$  <sup>N7</sup> BOR - GERINDA



		1	ENGSEL ARANG	7b	Steel, Carbon	5x500x500	DIBUAT		
		1	PIPA ENGSEL	7a	Steel, Carbon	∅10x810	DIBUAT		
<b>JUMLAH</b>			<b>NAMA BAGIAN</b>	<b>No. Bag</b>	<b>MATERIAL</b>	<b>UKURAN</b>	<b>KETERANGAN</b>		
III	II	I	Perubahan :						
<b>ENGSEL ARANG 2</b>						Skala	Digambar	01/05/23	TEAM
						1 : 5	Diperiksa		
POLITEKNIK NEGERI SRIWIJAYA						DRAME No.007 / 2023			



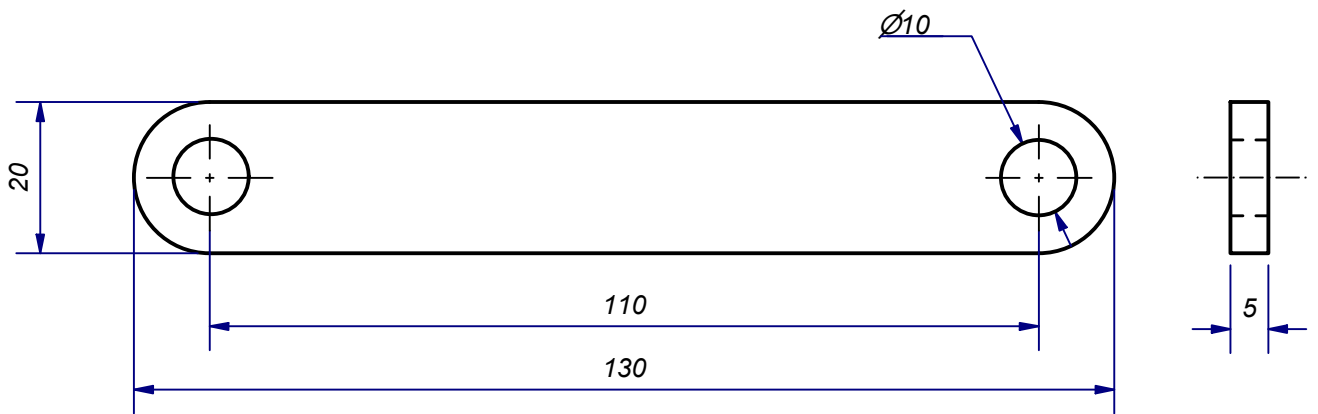
Tol.  $\pm 0.5$   $\nabla$  N7 BOR - GERINDA



		2	ENGSEL PEMANGGANG	8b	Steel, Carbon	5X20X427	DIBUAT		
		1	PEGANGAN PEMANGGANG	8a	Steel, Carbon	Ø10X811	DIBUAT		
JUMLAH		NAMA BAGIAN		No. Bag	MATERIAL	UKURAN	KETERANGAN		
III	II	I	Perubahan :						
<b>ENGSEL PEMANGGANG 1</b>						Skala	Digambar	01/05/23	TEAM
						1 : 10	Diperiksa		
POLITEKNIK NEGERI SRIWIJAYA						DRAME No.009 / 2023			

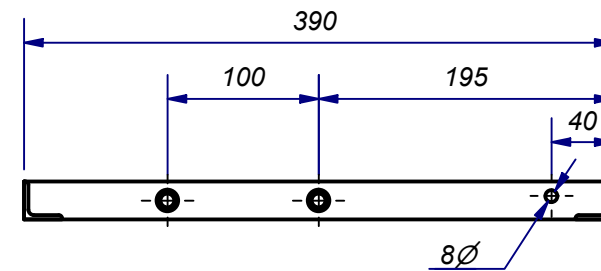
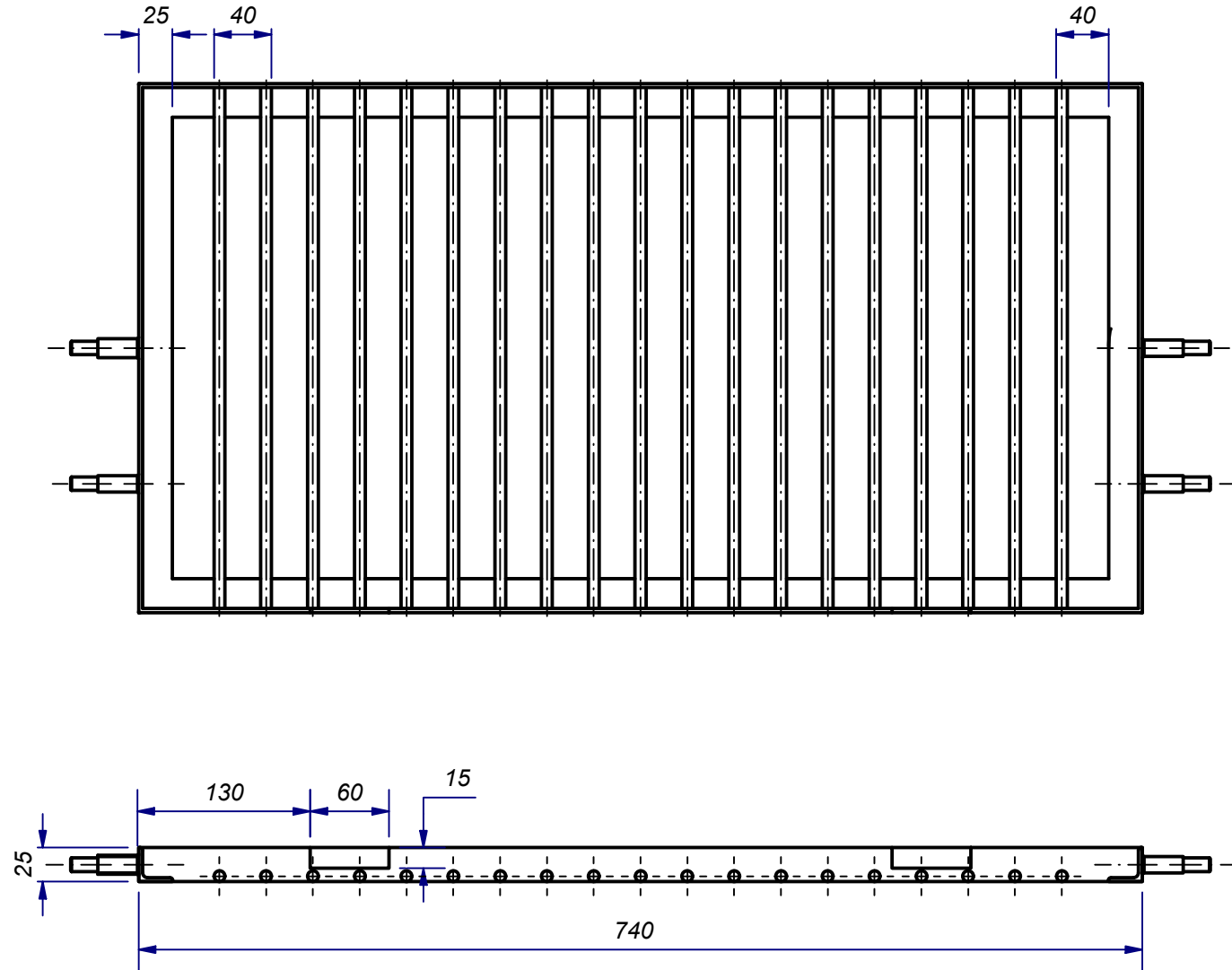
TOL ± 0.5

GERINDA - BOR



		2	ENGSEL PEMANGGANG 2	9	Steel, Carbon	5X21X132	DIBUAT		
JUMLAH		NAMA BAGIAN		No. Bag	MATERIAL	UKURAN	KETERANGAN		
III	II	I	Perubahan :						
<b>ENGSEL PEMANGGANG 2</b>						Skala	Digambar	01/05/23	TEAM
						1 : 1	Diperiksa		
POLITEKNIK NEGERI SRIWIJAYA						DRAME No.010 / 2023			

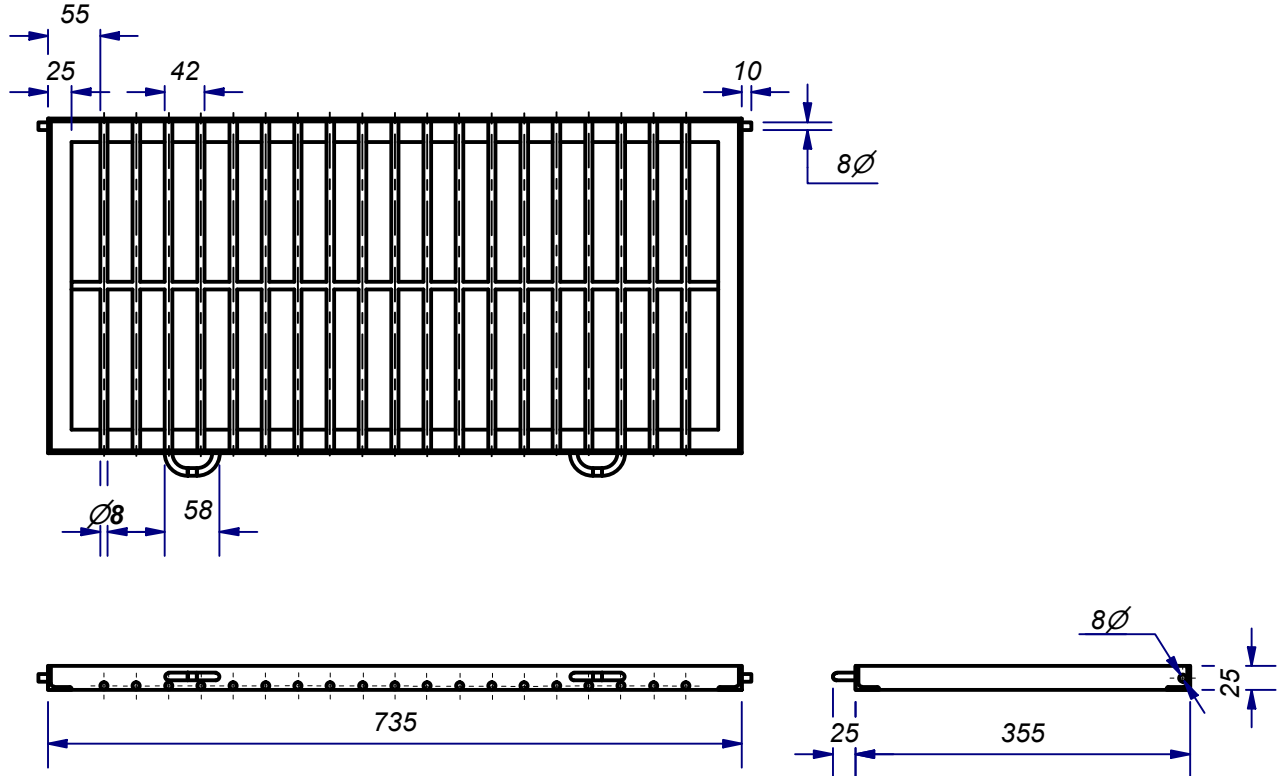
BOR - GERINDA  
 Tol. ± 0.5  $\nabla$  N7



		1	BESI BEHEL PANGGANGAN	10b	Steel, Carbon	Ø8 x 6000	Dibuat		
		1	RANGKA PANGGANGAN	10a	Steel, Carbon	L30x30x2- 6000	Dibuat		
<b>JUMLAH</b>			<b>NAMA BAGIAN</b>	<b>No. Bag</b>	<b>MATERIAL</b>	<b>UKURAN</b>	<b>KETERANGAN</b>		
III	II	I	Perubahan :						
<b>RANGKA PANGGANGAN</b>						Skala	Digambar	01/05/23	TEAM
						1 : 5	Diperiksa		
POLITEKNIK NEGERI SRIWIJAYA						DRAME No.008 - 001/ 2023			

BOR - GERINDA

Tol. ± 0.5



		1	BESI BEHEL PANGGANGAN	11b	Steel, Carbon	Ø8x6000	DIBUAT		
		1	RANGKA PANGGANGAN	11a	Steel, Carbon	L30x30x2x6000	DIBUAT		
JUMLAH		NAMA BAGIAN		No. Bag	MATERIAL	UKURAN	KETERANGAN		
III	II	I	Perubahan :						
<b>RANGKA TUTUP PANGGANGAN</b>						Skala	Digambar	01/05/23	TEAM
						1 : 10	Diperiksa		
POLITEKNIK NEGERI SRIWIJAYA						DRAME No.008 - 002/ 2023			