

**L**

**A**

**M**

**P**

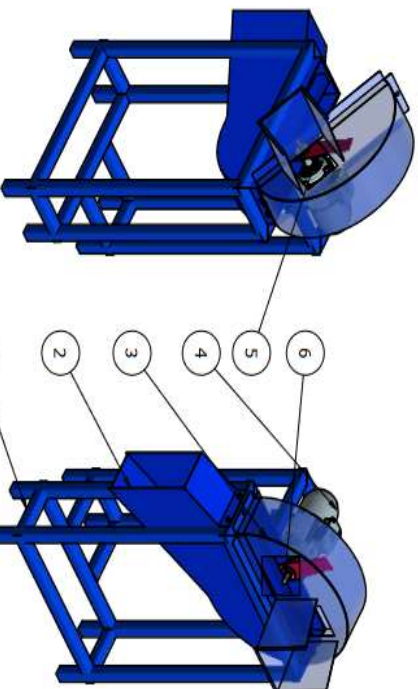
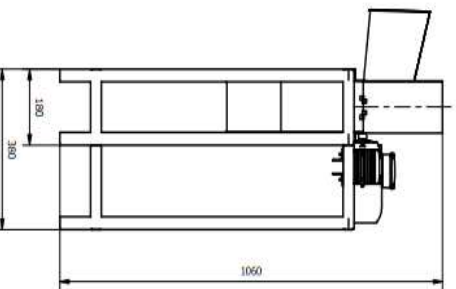
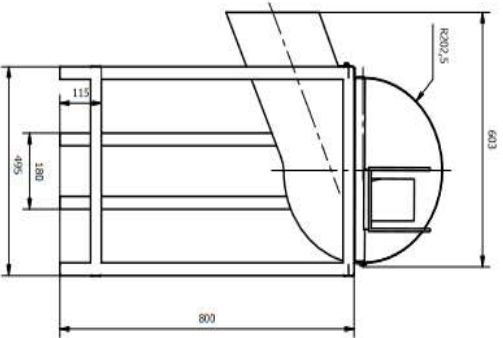
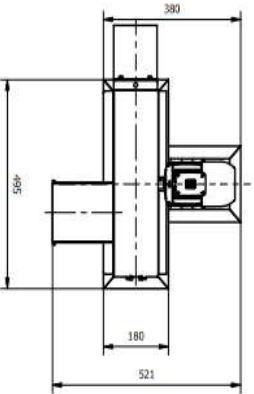
**I**

**R**

**A**

**N**

1. Assembly Mesin Pencacah Rumput Welding - Grinding - Drilling



1	Poros	6	Stell, MILD	Dia 12 mm	Di beli
1	Blade Pisau	5	Stell, MILD	Dia 305 mm	Di beli
1	Motor Listrik	4	Stell, MILD	Motor Listrik 1 Phasa	Di beli
1	Cover Atas	3	Stell, MILD	180 x 465 mm	Di buat
1	Cover Bawah	2	Stell, MILD	180 x 605 mm	Di buat
1	Rangka	1	Stell, MILD	465x800x380 mm	Di buat
Jumlah					
Nama Bagian		No. BGN	MATERIAL	UKURAN	KETERANGAN
III	II	I			

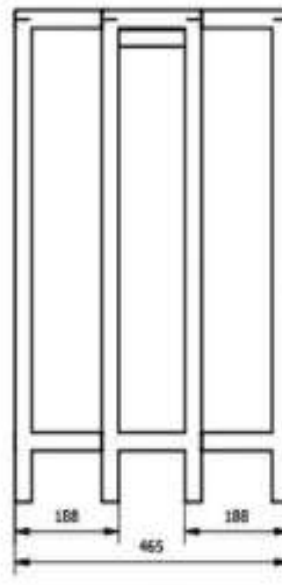
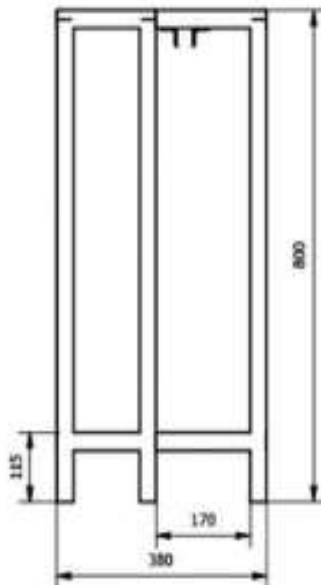
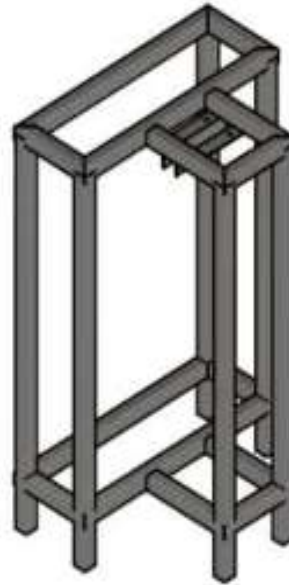
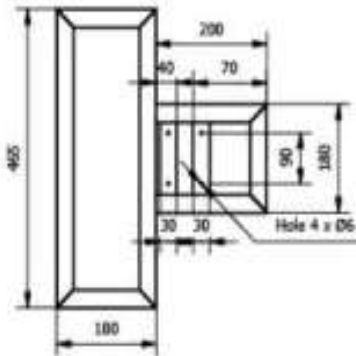
**Assembly Mesin Pencacah Rumput**

POLITEKNIK NEGERI SRIWIDJAYA  
 Jl. Sriwijaya Negara Bukit Besar Palembang  
 Web Site: www.pnsriwid.ac.id

Draw me LA

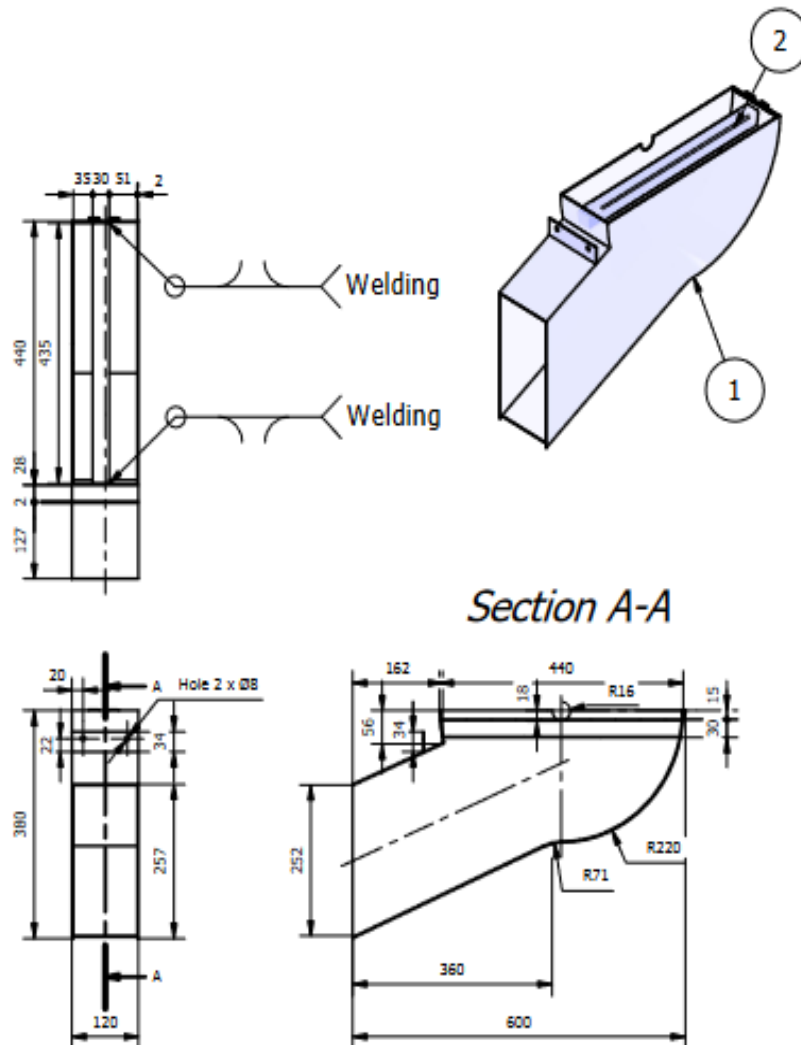
Skala	Digambar	5/2/2023	Team
1:10	Diperiksa		Doshim

Rangka <sup>Welding - Grinding - Drilling</sup>



	1	Rangka	1	Steel, Mild	465x800x380 mm	Hollow 30x30x2
JUMLAH		NAMA BAGIAN	No. BGN	MATERIAL	UKURAN	KETERANGAN
III	II	I				
					Skala	Digambar
					1:10	5/2/2023
						Team
						Dosbim
		<b>POLITEKNIK NEGERI SRIWIJAYA</b> Jl. Srijaya Negara Bukit Besar Palembang Web Site: www.polsri.ac.id			Draw me LA	

2. Cover Bawah Welding - Grinding - Drilling



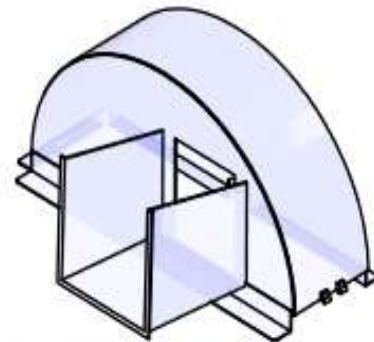
	1	Hollow 30 x30 THK 2 mm	2	Steel, Mild	435 mm	Difabrikasi
	1	Plate THK 2 mm	1	Steel, Mild	4000 x 8000 mm	Difabrikasi

JUMLAH	NAMA BAGIAN	No. BGN	MATERIAL	UKURAN	KETERANGAN
--------	-------------	---------	----------	--------	------------

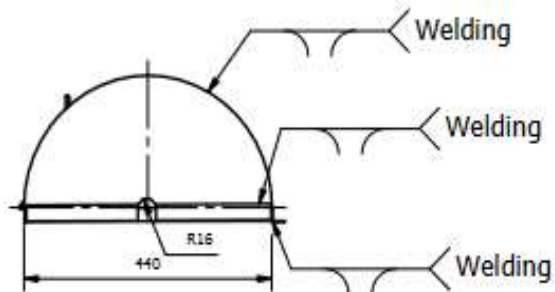
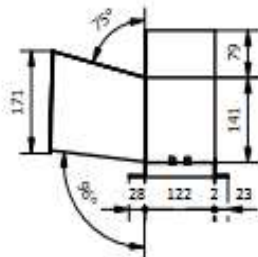
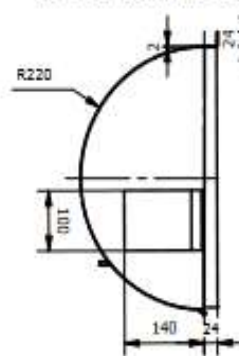
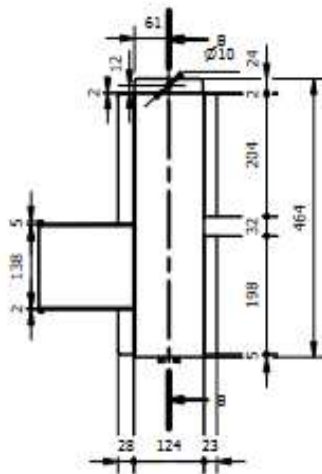
III	II	I				
<h2>Cover Bawah</h2>						Skala
			1:10	Diperiksa		Dosbim
<b>POLITEKNIK NEGERI SRIWIJAYA</b> Jl. Srijaya Negara Bukit Besar Palembang Web Site: www.polsri.ac.id				Draw me LA		

Welding - Grinding - Drilling

3. Cover Atas



Section B-B



		1	Plate THK 2 mm	1	Steel, Mild	4000 x 8000 mm	Difabrikasi		
JUMLAH	NAMA BAGIAN		No. BGN	MATERIAL	UKURAN	KETERANGAN			
III	II	I							
<b>Cover Atas</b>						Skala	Digambar	02/05/2023	Team
						1:10	Diperiksa		Dosbim
POLITEKNIK NEGERI SRIWIJAYA Jl. Srijaya Negara Bukit Besar Palembang Web Site: www.polsri.ac.id						Draw me LA			



Kami yang bertanda tangan dibawah ini :

**Pihak Pertama**

Nama : Tegar  
NIM : 062030200729  
Jurusan/Program Studi : Teknik Mesin/D-III Teknik Mesin

**Pihak Kedua**

Nama : H. Firdaus, S.T.,M.T.  
NIP : 196305151989031002  
Jurusan/Program Studi : Teknik Mesin/D-III Teknik Mesin

Pada hari ini selasa tanggal 6 Maret 2023 telah sepakat untuk melakukan konsultasi bimbingan Laporan Akhir  
Isi kesepakatan :

1. Konsultasi bimbingan sekurang-kurangnya 1 (satu) kali dalam 1 (satu) minggu.
2. Pelaksanaan bimbingan pada setiap hari Jumat pukul 09.00 tempat di Jurusan T.Mesin Polstri.

Demikianlah kesepakatan ini dibuat dengan penuh kesadaran guna kelancaran penyelesaian Laporan Akhir.

**Pihak Pertama,**

Tegar  
NIM 062030200729

Palembang, 6 Maret 2023

**Pihak Kedua,**

H. Firdaus, S.T.,M.T.  
NIP 196305151989031002

Mengetahui,  
Ketua Jurusan / Program Studi

Ir. Sairul Effendi, M.T.  
NIP 196309121989031005



Kami yang bertanda tangan dibawah ini :

**Pihak Pertama**

Nama : Tegar  
NIM : 062030200729  
Jurusan/Program Studi : Teknik Mesin/D-III Teknik Mesin

**Pihak Kedua**

Nama : Eka Satria M, B.ENG.,Dipl.,Eng.EPD.,M.T.  
NIP : 196403241992011001  
Jurusan/Program Studi : Teknik Mesin/D-III Teknik Mesin

Pada hari ini selasa tanggal 6 Maret 2023 telah sepakat untuk melakukan konsultasi bimbingan Laporan Akhir

Isi kesepakatan :

1. Konsultasi bimbingan sekurang-kurangnya 1 (satu) kali dalam 1 (satu) minggu.
2. Pelaksanaan bimbingan pada setiap hari Kamis pukul 10.00 tempat di Jurusan T.Mesin Polri.

Demikianlah kesepakatan ini dibuat dengan penuh kesadaran guna kelancaran penyelesaian Laporan Akhir.

Pihak Pertama,

Tegar  
NIM 062030200729

Palembang, 6 Maret 2023

Pihak Kedua,

Eka Satria M, B.ENG.,Dipl.,Eng.EPD.,M.T.  
NIP 196403241992011001

Mengetahui,

Ketua Jurusan / Program Studi

Ir. Sainul Effendi, M.T.  
NIP 196309121989031005







**LEMBAR MONITORING KEGIATAN BIMBINGAN TUGAS AKHIR MAHASISWA  
TAHUN AKADEMIK 2022/2023**

No	Nama Mahasiswa	Prodi / Kelas	Nama Pembimbing	KEGIATAN BIMBINGAN																		
				M1	M2	M3	M4	M5	M6	M7	M8	M9	M10	M11	M12	M13	M14	M15	M16	M17	M18	
1	Raihan Fadli Kusuma	DIII / GMB	Esa Sorina M. Seng, Djalengka, S.Pd.	<input checked="" type="checkbox"/>	<input checked="" type="checkbox"/>	<input checked="" type="checkbox"/>	<input checked="" type="checkbox"/>	<input checked="" type="checkbox"/>	<input checked="" type="checkbox"/>	<input checked="" type="checkbox"/>	<input checked="" type="checkbox"/>	<input checked="" type="checkbox"/>	<input checked="" type="checkbox"/>	<input checked="" type="checkbox"/>	<input checked="" type="checkbox"/>	<input checked="" type="checkbox"/>	<input checked="" type="checkbox"/>	<input checked="" type="checkbox"/>	<input checked="" type="checkbox"/>	<input checked="" type="checkbox"/>	<input checked="" type="checkbox"/>	
2	Tegar	DIII / GMB		<input checked="" type="checkbox"/>	<input checked="" type="checkbox"/>	<input checked="" type="checkbox"/>	<input checked="" type="checkbox"/>	<input checked="" type="checkbox"/>	<input checked="" type="checkbox"/>	<input checked="" type="checkbox"/>	<input checked="" type="checkbox"/>	<input checked="" type="checkbox"/>	<input checked="" type="checkbox"/>	<input checked="" type="checkbox"/>	<input checked="" type="checkbox"/>	<input checked="" type="checkbox"/>	<input checked="" type="checkbox"/>	<input checked="" type="checkbox"/>	<input checked="" type="checkbox"/>	<input checked="" type="checkbox"/>	<input checked="" type="checkbox"/>	<input checked="" type="checkbox"/>
3	Yunanto Tri Wibowo	DIII / GMB		<input checked="" type="checkbox"/>	<input checked="" type="checkbox"/>	<input checked="" type="checkbox"/>	<input checked="" type="checkbox"/>	<input checked="" type="checkbox"/>	<input checked="" type="checkbox"/>	<input checked="" type="checkbox"/>	<input checked="" type="checkbox"/>	<input checked="" type="checkbox"/>	<input checked="" type="checkbox"/>	<input checked="" type="checkbox"/>	<input checked="" type="checkbox"/>	<input checked="" type="checkbox"/>	<input checked="" type="checkbox"/>	<input checked="" type="checkbox"/>	<input checked="" type="checkbox"/>	<input checked="" type="checkbox"/>	<input checked="" type="checkbox"/>	<input checked="" type="checkbox"/>
4	Hafiz Rahmat Fadhillah	DIII / 6 ME		<input checked="" type="checkbox"/>	<input checked="" type="checkbox"/>	<input checked="" type="checkbox"/>	<input checked="" type="checkbox"/>	<input checked="" type="checkbox"/>	<input checked="" type="checkbox"/>	<input checked="" type="checkbox"/>	<input checked="" type="checkbox"/>	<input checked="" type="checkbox"/>	<input checked="" type="checkbox"/>	<input checked="" type="checkbox"/>	<input checked="" type="checkbox"/>	<input checked="" type="checkbox"/>	<input checked="" type="checkbox"/>	<input checked="" type="checkbox"/>	<input checked="" type="checkbox"/>	<input checked="" type="checkbox"/>	<input checked="" type="checkbox"/>	<input checked="" type="checkbox"/>
5	Aerisyah Amar Fahri Pristama	DIII / 6 ME		<input checked="" type="checkbox"/>	<input checked="" type="checkbox"/>	<input checked="" type="checkbox"/>	<input checked="" type="checkbox"/>	<input checked="" type="checkbox"/>	<input checked="" type="checkbox"/>	<input checked="" type="checkbox"/>	<input checked="" type="checkbox"/>	<input checked="" type="checkbox"/>	<input checked="" type="checkbox"/>	<input checked="" type="checkbox"/>	<input checked="" type="checkbox"/>	<input checked="" type="checkbox"/>	<input checked="" type="checkbox"/>	<input checked="" type="checkbox"/>	<input checked="" type="checkbox"/>	<input checked="" type="checkbox"/>	<input checked="" type="checkbox"/>	<input checked="" type="checkbox"/>
6	Muhammad Fajar Ramadhani	DIII / 6 ME		<input checked="" type="checkbox"/>	<input checked="" type="checkbox"/>	<input checked="" type="checkbox"/>	<input checked="" type="checkbox"/>	<input checked="" type="checkbox"/>	<input checked="" type="checkbox"/>	<input checked="" type="checkbox"/>	<input checked="" type="checkbox"/>	<input checked="" type="checkbox"/>	<input checked="" type="checkbox"/>	<input checked="" type="checkbox"/>	<input checked="" type="checkbox"/>	<input checked="" type="checkbox"/>	<input checked="" type="checkbox"/>	<input checked="" type="checkbox"/>	<input checked="" type="checkbox"/>	<input checked="" type="checkbox"/>	<input checked="" type="checkbox"/>	<input checked="" type="checkbox"/>
7	Davi Alphasari	DIII / 6 MF		<input checked="" type="checkbox"/>	<input checked="" type="checkbox"/>	<input checked="" type="checkbox"/>	<input checked="" type="checkbox"/>	<input checked="" type="checkbox"/>	<input checked="" type="checkbox"/>	<input checked="" type="checkbox"/>	<input checked="" type="checkbox"/>	<input checked="" type="checkbox"/>	<input checked="" type="checkbox"/>	<input checked="" type="checkbox"/>	<input checked="" type="checkbox"/>	<input checked="" type="checkbox"/>	<input checked="" type="checkbox"/>	<input checked="" type="checkbox"/>	<input checked="" type="checkbox"/>	<input checked="" type="checkbox"/>	<input checked="" type="checkbox"/>	<input checked="" type="checkbox"/>
8	Anggi Novita Sari	DIII / 6 MF		<input checked="" type="checkbox"/>	<input checked="" type="checkbox"/>	<input checked="" type="checkbox"/>	<input checked="" type="checkbox"/>	<input checked="" type="checkbox"/>	<input checked="" type="checkbox"/>	<input checked="" type="checkbox"/>	<input checked="" type="checkbox"/>	<input checked="" type="checkbox"/>	<input checked="" type="checkbox"/>	<input checked="" type="checkbox"/>	<input checked="" type="checkbox"/>	<input checked="" type="checkbox"/>	<input checked="" type="checkbox"/>	<input checked="" type="checkbox"/>	<input checked="" type="checkbox"/>	<input checked="" type="checkbox"/>	<input checked="" type="checkbox"/>	<input checked="" type="checkbox"/>

  
 Palembang, 02 Maret 2023  
 Ketua Jurusan Teknik Mesin,  
 Ir. Saiful Effendi, M.T.  
 NIP. 19630912 198903 1 005



KEMENTERIAN PENDIDIKAN, KEBUDAYAAN, RISET DAN TEKNOLOGI  
POLITEKNIK NEGERI SRIWIJAYA

Jalan Srijaya Negara, Palembang 30139

Telp. 0711-353414 Fax. 0711-355918


Website : www.polisriwijaya.ac.id E-mail : info@polsri.ac.id



**BIMBINGAN LAPORAN AKHIR/TUGAS AKHIR**

Nama : Tegar  
NIM : 062030200729  
Jurusan/Program Studi : Teknik Mesin/D-III Teknik Mesin  
Judul Laporan LA/TA : Rancang Bangun Mesin Pencacah Rumput Untuk Pakan Ternak  
Pembimbing : H. Firdaus, S.T.,M.T.

No.	Tanggal	Uraian Bimbingan	Tanda Tangan Pembimbing
1.	17 / Maret 2022	- Pengajuan Judul - Acc Judul	
2.	14 / April 2023	- Diskusi rancangan Alat - Acc rancangan Alat	
3.	28 / April 2023	- Pengajuan Bab I dan Bab II	
4.	12 / Mei 2023	- Acc Bab I dan Bab II	
5.	26 / Mei 2023	- Pengajuan Bab III	
6.	9 / Juni 2023	- Acc Bab III	
7.	23 / Juni 2023	- Pengajuan Bab IV dan Bab V	
8.	7 / Juni 2023	- Revisi Bab IV, Acc Bab V	
9.	27 / Juni 2023	- Acc Bab IV	

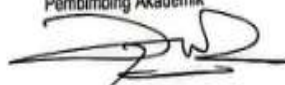
10.	24/2023 /2023	Acc Laporan Pelaksanaan Mengajar Rim KAI.	
-----	------------------	--	---

Mengetahui,  
Ketua Jurusan/KPS,



Ir. Sarul Effendi, M.T.  
NIP 196309121989031005

Palembang, 27 Juli 2023  
Pembimbing Akademik



Drs. Zainuddin, M.T.  
NIP 195810081986031005

**Catatan:**

Ketua Jurusan/Ketua Program Studi & PA harus memeriksa jumlah pelaksanaan bimbingan sesuai yang dipersyaratkan dalam Pedoman Laporan Akhir & Tugas Akhir minimum sepuluh kali bimbingan sebelum menandatangani lembar bimbingan ini. Lembar pembimbingan LATA ini harus diampirkan dalam Laporan LATA.




KEMENTERIAN PENDIDIKAN, KEBUDAYAAN, RISET DAN TEKNOLOGI  
POLITEKNIK NEGERI SRIWIJAYA  
Jalan Srijaya Negara, Palembang 30139  
Telp. 0711-353414 Fax. 0711-355918  
Website : www.polisriwijaya.ac.id E-mail : info@polsri.ac.id



### BIMBINGAN LAPORAN AKHIR/TUGAS AKHIR

Nama : Tegar  
NIM : 062030200729  
Jurusan/Program Studi : Teknik Mesin/D-III Teknik Mesin  
Judul Laporan LA/TA : Rancang Bangun Mesin Pencacah Rumput Untuk Pakan Ternak  
Pembimbing : Eka Satria M, B.ENG.,Dipl.,Eng.EPD.,M.T.

No.	Tanggal	Uraian Bimbingan	Tanda Tangan Pembimbing
1.	16 / 2023 Maret	- Pengantar judul - Ace judul	
2.	6 / 2023 April	- Diskusi rancangan Atlas - Ace rancangan Atlas	
3.	27 / 2023 April	- Pengantar Bab I dan Bab II	
4.	11 / 2023 Mei	- Ace Bab I dan Bab II	
5.	25 / 2023 Mei	- Pengantar Bab III	
6.	8 / 2023 Juni	- Ace Bab III	
7.	22 / 2023 Juni	- Pengantar Bab IV dan Bab V	
8.	6 / 2023 Juni	- Revisi Bab IV, Ace Bab V	
9.	27 / 2023 Juni	- Ace Bab IV	

10.	27/ Juli 2023	Ace Laporan, LK, dan LK Membina Riting LA	
-----	---------------	--	---

Mengetahui,  
Ketua Jurusan/KPS,



Ir. Sarul Effendi, M.T.  
NIP 196309121989031005

Palembang, 27 Juli 2023  
Pembimbing Akademik



Drs. Zainuddin, M.T.  
NIP 195810081986031005

**Catatan:**

Ketua Jurusan/Ketua Program Studi & PA harus memeriksa jumlah pelaksanaan bimbingan sesuai yang dipersyaratkan dalam Pedoman Laporan Akhir & Tugas Akhir minimum sepuluh kali bimbingan sebelum menandatangani lembar bimbingan ini. Lembar pembimbingan LA/TA ini harus dilampirkan dalam Laporan LA/TA.



KEMENTERIAN PENDIDIKAN, KEBUDAYAAN, RISET DAN TEKNOLOGI  
**POLITEKNIK NEGERI SRIWIJAYA**  
Jalan Srijaya Negara, Palembang 30139  
Telp. 0711-353414 Fax. 0711-355918  
Website : [www.polisriwijaya.ac.id](http://www.polisriwijaya.ac.id) E-mail : [info@polsri.ac.id](mailto:info@polsri.ac.id)



## REKOMENDASI UJIAN LAPORAN AKHIR/TUGAS AKHIR

Pembimbing Laporan Akhir/Tugas Akhir memberikan rekomendasi kepada,

Nama : Tegar  
NIM : 062030200729  
Jurusan/Program Studi : Teknik Mesin/D-III Teknik Mesin  
Judul Laporan : Rancang Bangun Mesin Pencacah Rumput Untuk Pakan Ternak

Mahasiswa tersebut telah memenuhi persyaratan dan dapat mengikuti Ujian Laporan Akhir/Tugas Akhir (LATA) pada Tahun Akademik 2022/2023

Diketahui  
Pembimbing I LATA

H. Firdaus, S.T.,M.T.  
NIP 196305151989031002

Palembang, 27 Juli 2023

Pembimbing II LATA

Eka Satria M, B.ENG.,Dipl.,Eng.EPD.,M.T.  
NIP 196403241992011001

Pembimbing Akademik

Drs. Zainuddin, M.T.  
NIP 195810081986031005

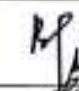


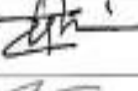
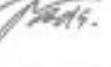


	<b>KEMENTERIAN PENDIDIKAN, KEBUDAYAAN, RISET DAN TEKNOLOGI</b> <b>POLITEKNIK NEGERI SRIWIJAYA</b> Jalan Srijaya Negara, Palembang 30139 Telp. 0711-353414 Fax. 0711-355918 Website : www.polisriwijaya.ac.id E-mail : info@polisri.ac.id	
	<b>PELAKSANAAN REVISI LAPORAN AKHIR/TUGAS AKHIR (LATA)</b>	

Mahasiswa berikut,

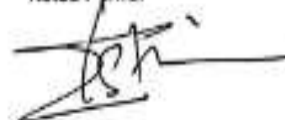
Nama : Togar  
 NIM : 062030200729  
 Jurusan/Program Studi : Teknik Mesin/D-III Teknik Mesin  
 Judul Laporan : Rancang Bangun Mesin Pencacah Rumput Untuk Pakan Ternak

Telah melaksanakan revisi terhadap Laporan Akhir/Tugas Akhir (LATA) yang diseminarkan pada hari senin, 7 Agustus 2023. Pelaksanaan revisi terhadap Laporan Akhir/Tugas Akhir (LATA) tersebut telah disetujui oleh Dosen Penilai yang memberikan revisi:

No.	Komentar	Nama Dosen Penilai *)	Tanggal	Tanda Tangan
1	Acc	Ir. Romli, M.T.	18/08/23	
2	Acc	Roni Wibisono	18/08/23	
3	Acc	Dr. Yuli Amarningsih, M.T.	18/08/23	
4	Acc	Eka Jania M. B. Eng., Dipl. ENG. SPD., M.T.	21/08/23	
5	Acc	Rachmad Dwi Anggoro, I.T., M.T.	22/08/23	

Palembang,

Ketua Penilai



(Eka Jania M. B. Eng., Dipl. Eng. SPD., M.T.)  
 NIP 196403231992011001

Catatan:

\*) Dosen penilai yang memberikan revisi saat seminar laporan LATA.

\*\*) Dosen penilai yang ditugaskan sebagai Ketua Penilai saat seminar LATA.

\*) Lembaran pelaksanaan revisi ini harus dilampirkan dalam Laporan Akhir/Tugas Akhir (LATA).