

**L**

**A**

**M**

**P**

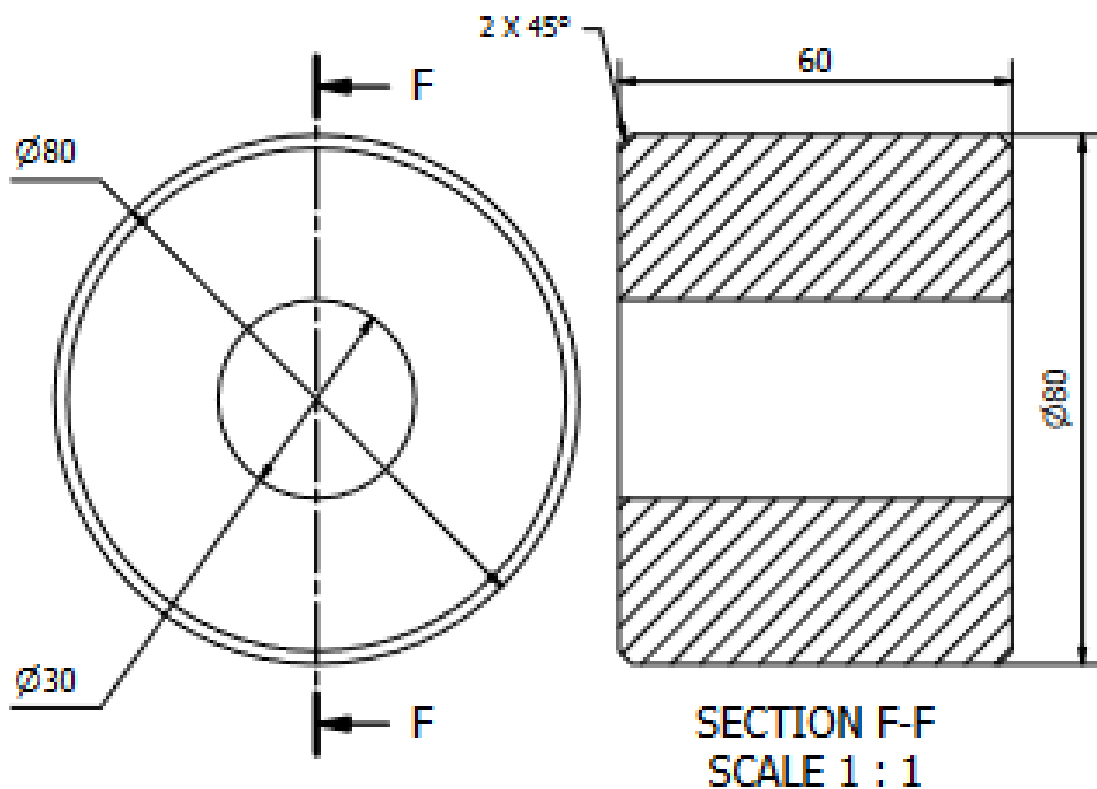
**I**

**R**

**A**

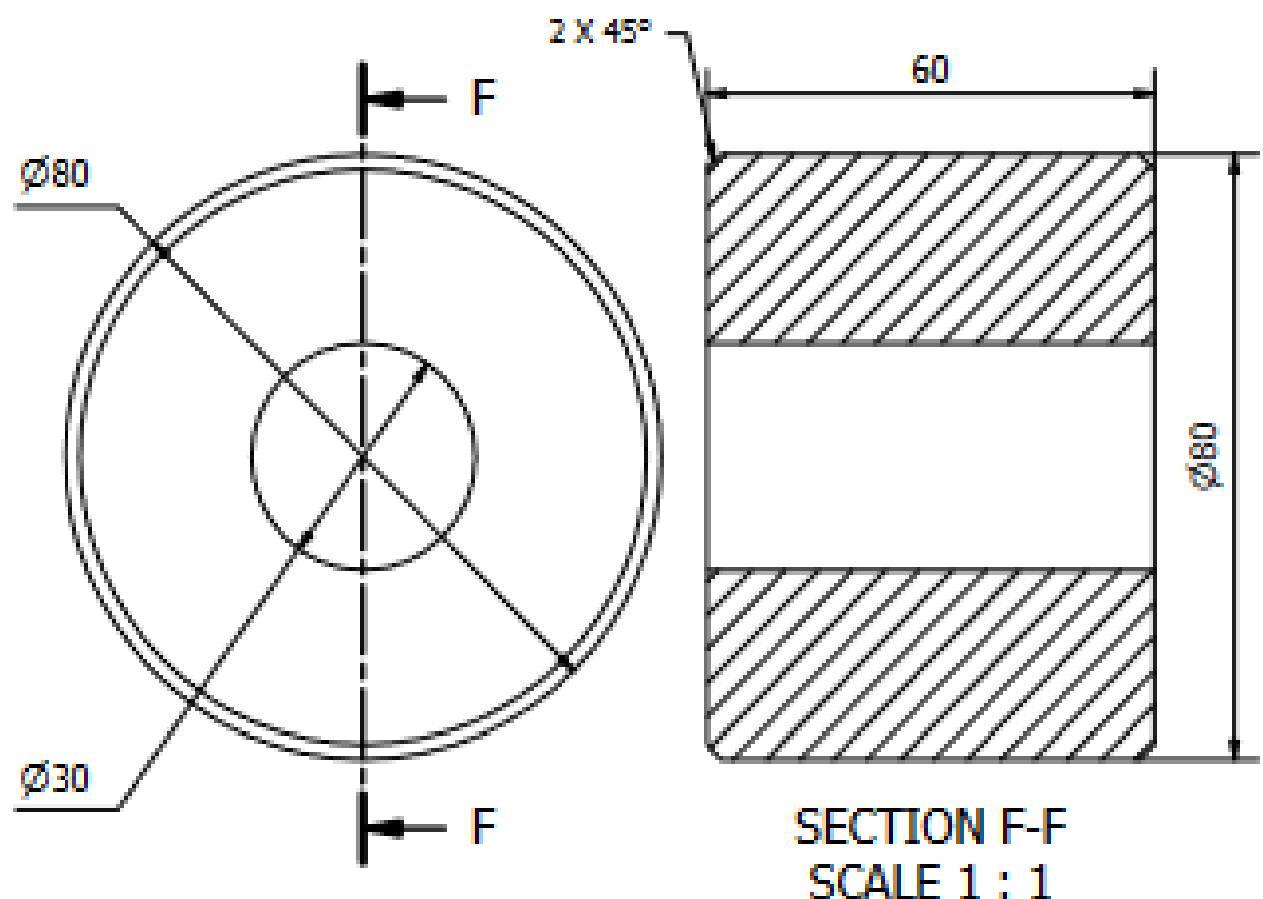
**N**

No. 1 



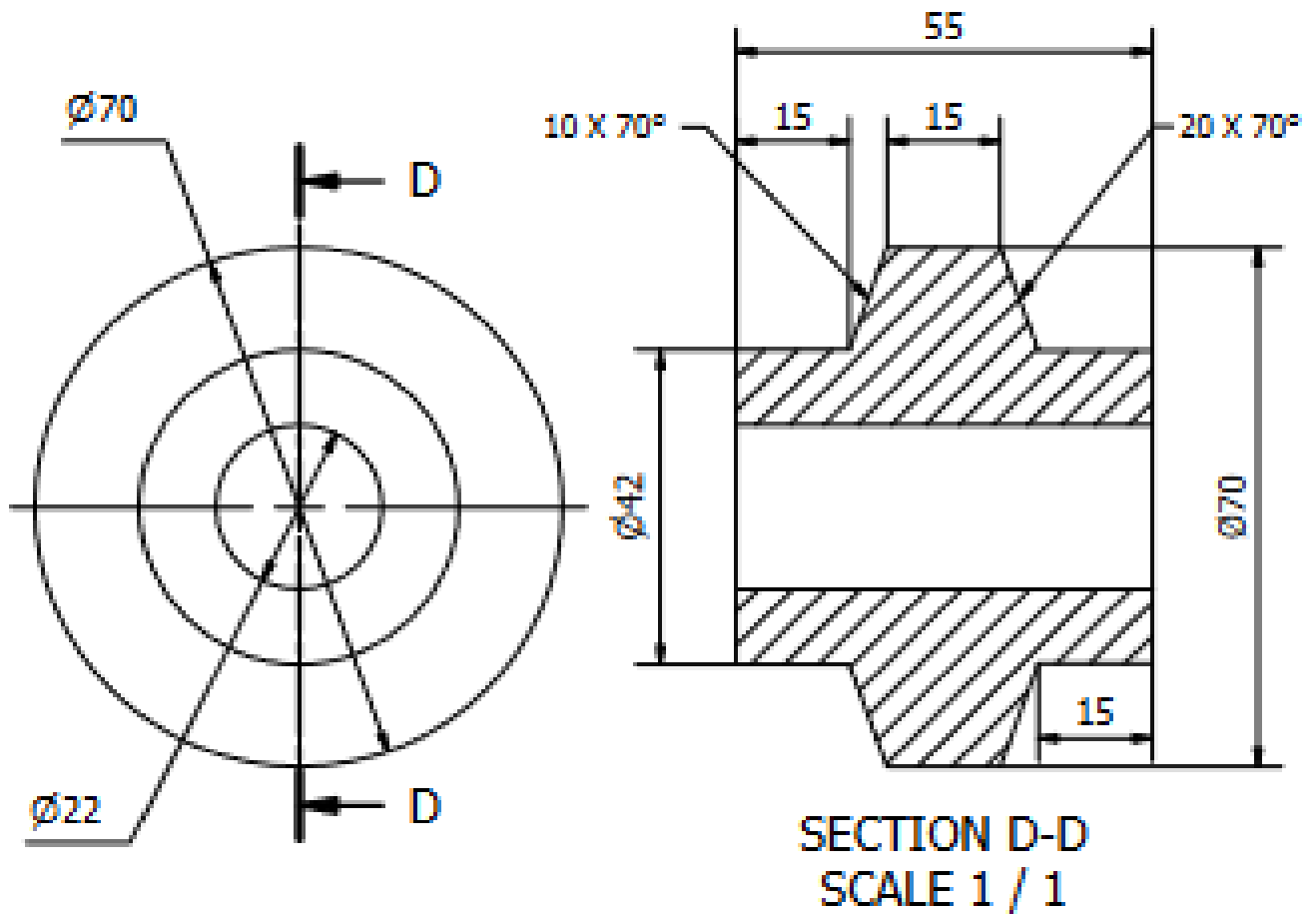
|                             |    |   |                         |        |                |                                |   |      |
|-----------------------------|----|---|-------------------------|--------|----------------|--------------------------------|---|------|
|                             |    | 1 | Roller 1 pengantar Atas | 1      | Baja AISI 1050 | Ø85 x 80 mm                    | Dibuat  |      |
|                             |    |   | Nama Bagian             | No.Bag | Bahan          | Ukuran                         | Keterangan  |      |
| III                         | II | I | Perubahan               |        |                |                                |  |      |
|                             |    |   | Roller 1 Pengantar Atas |        |                | Skala                          | Digambar  | Team |
|                             |    |   |                         |        |                | 1 : 1                          | Diperiksa   |      |
| POLITEKNIK NEGERI SRIWIJAYA |    |   |                         |        |                | DRA ME : No. 1 - T No.002/2023 |   |      |

No. 2  Tol = 0,1



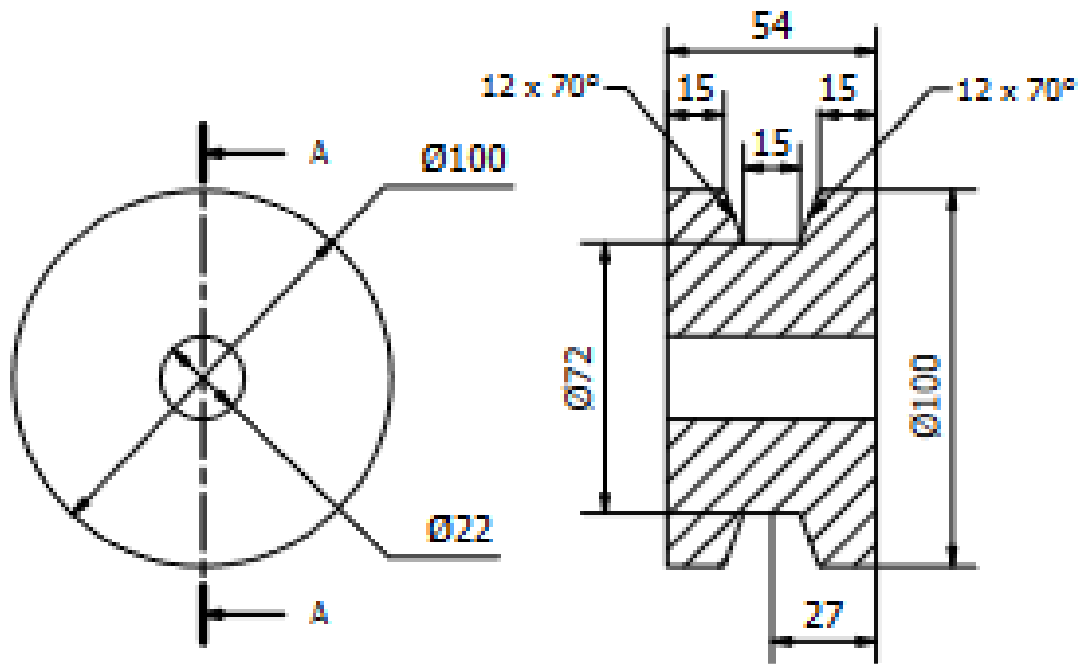
|     |    |        |                             |        |                |                                |   |      |
|-----|----|--------|-----------------------------|--------|----------------|--------------------------------|---|------|
|     |    | 1      | Roller 1 pengantar Bawah    | 2      | Baja AISI 1050 | Ø85 x 80 mm                    | Dibuat  |      |
|     |    | Jumlah | Nama Bagian                 | No.Bag | Bahan          | Ukuran                         | Keterangan  |      |
| III | II | I      | Perubahan                   |        |                |                                |  |      |
|     |    |        | Roller 1 Pengantar Bawah    |        |                | Skala                          | Digambar  | Team |
|     |    |        |                             |        |                | 1 : 1                          | Diperiksa   |      |
|     |    |        | POLITEKNIK NEGERI SRIWIJAYA |        |                | DRA ME : No. J - T No.002/2023 |   |      |

No.3  $\nabla$  N6 Dibubut  
Tel = 0,1



| Jumlah                      | Nama Bagian           | No.Bag | Bahan          | Ukuran                         | Keterangan |      |
|-----------------------------|-----------------------|--------|----------------|--------------------------------|------------|------|
| 1                           | Roller 2 penekuk Atas | 3      | Baja AISI 1050 | Ø75 x 60 mm                    | Dibuat     |      |
| III                         | II                    | I      | Perubahan      |                                |            |      |
| Roller 2 Penekuk Atas       |                       |        |                | Skala                          | Digambar   | Team |
|                             |                       |        |                | 1 : 1                          | Diperiksa  |      |
| POLITEKNIK NEGERI SRIWIJAYA |                       |        |                | DRA ME : No. J - T No.002/2023 |            |      |

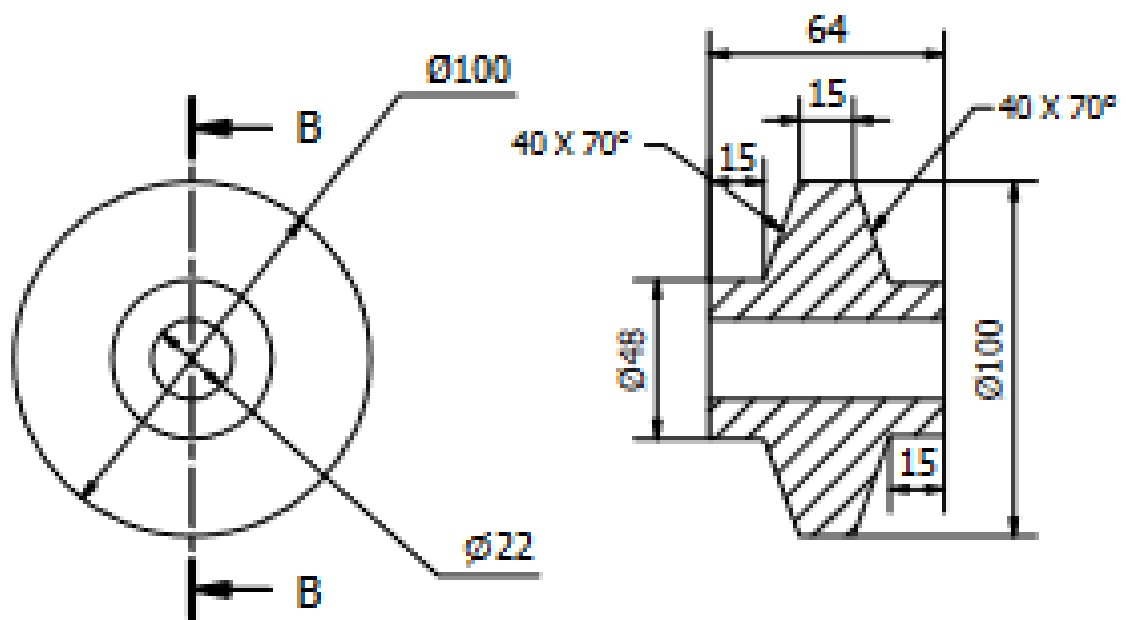
No. 4 Dibubut  
N6 Tol = 0,1



SECTION A-A  
SCALE 1 : 2

|                             |    |        |                        |         |                |                                |            |      |
|-----------------------------|----|--------|------------------------|---------|----------------|--------------------------------|------------|------|
|                             |    | 1      | Roller 2 penekuk bawah | 4       | Baja AISI 1050 | Ø105 x 55 mm                   | Dibuat     |      |
|                             |    | Jumlah | Nama Bagian            | No. Bag | Bahan          | Ukuran                         | Keterangan |      |
| III                         | II | I      | Perubahan              |         |                |                                |            |      |
|                             |    |        | Roller 2 Penekuk Bawah |         |                | Skala                          | Digambar   | Team |
|                             |    |        |                        |         |                | 1 : 2                          | Diperiksa  |      |
| POLITEKNIK NEGERI SRIWIJAYA |    |        |                        |         |                | DRA ME : No. J - T No.002/2023 |            |      |

No,5  $\nabla$  N6 Dibubut Tol = 0,1

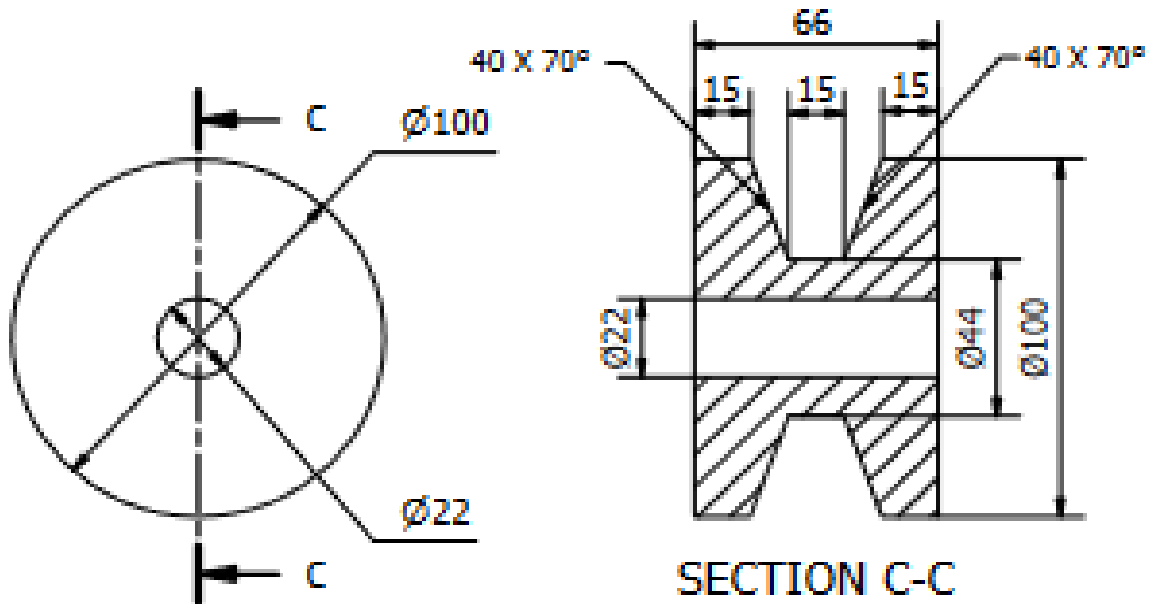


SECTION B-B  
SCALE 1 / 2

| Jumlah                      | Nama Bagian           | No. Bag | Bahan                 | Ukuran                        | Keterangan                    |  |
|-----------------------------|-----------------------|---------|-----------------------|-------------------------------|-------------------------------|--|
| 1                           | Roller 3 penekuk Atas | 5       | Baja AISI 1050        | Ø103 x 67 mm                  | Dibuat                        |  |
| III                         | II                    | I       | Perubahan             |                               |                               |  |
|                             |                       |         | Roller 3 Penekuk Atas | Skala<br>1 : 2                | Digambar<br>Diperiksa<br>Team |  |
| POLITEKNIK NEGERI SRIWIJAYA |                       |         |                       | DRA ME :No. J - T No.002/2023 |                               |  |

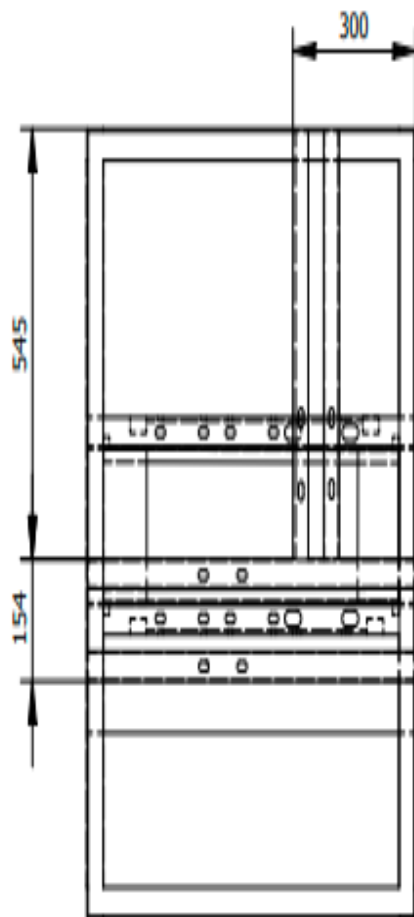
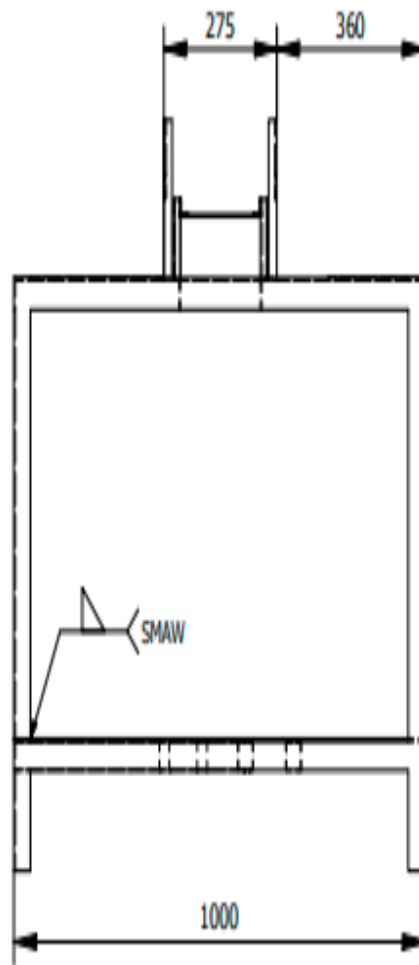
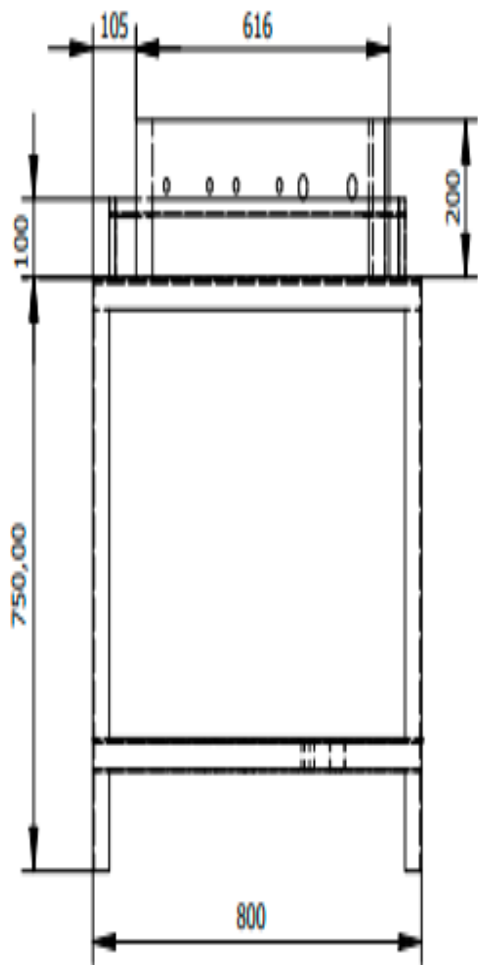
No.6

Dibubut  
 N6  
 Tol = 0,1



SECTION C-C  
 SCALE 1 / 2

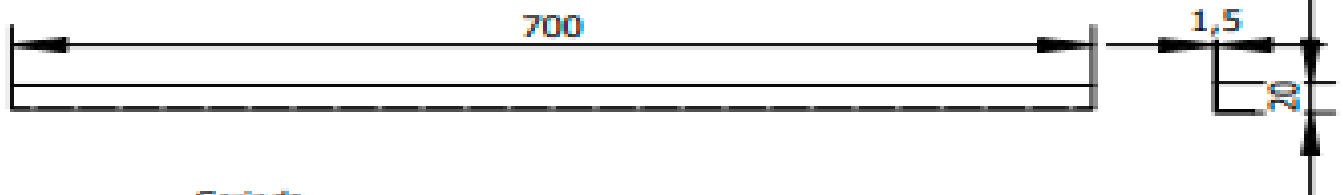
|                             |    |        |                        |        |                |                                |            |      |
|-----------------------------|----|--------|------------------------|--------|----------------|--------------------------------|------------|------|
|                             |    | 1      | Roller 3 penekuk bawah | 6      | Baja AISI 1050 | Ø103 x 67 mm                   | Dibuat     |      |
|                             |    | Jumlah | Nama Bagian            | No.Bag | Bahan          | Ukuran                         | Keterangan |      |
| III                         | II | I      | Perubahan              |        |                |                                |            |      |
|                             |    |        | Roller 3 Penekuk bawah |        |                | Skala                          | Digambar   | Team |
|                             |    |        |                        |        |                | 1 : 2                          | Diperiksa  |      |
| POLITEKNIK NEGERI SRIWIJAYA |    |        |                        |        |                | DRA ME : No. J - T No.002/2023 |            |      |



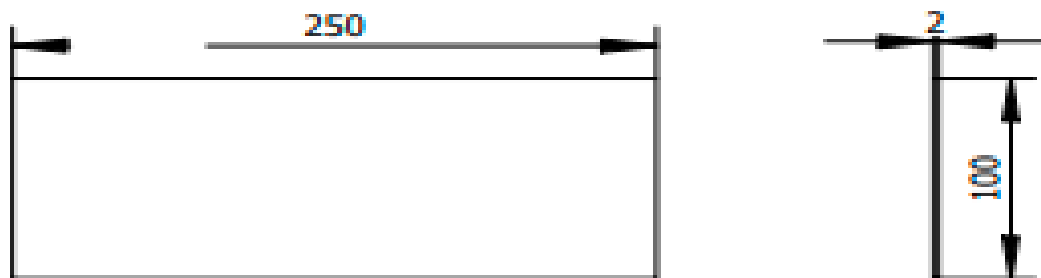
| Jumlah                      | Nama Bagian | No. Bag | Bahan        | Ukuran                     | Keterangan |      |
|-----------------------------|-------------|---------|--------------|----------------------------|------------|------|
| 1                           | Rangka      | 1       | Stel, Carbon | P 1000 x L 800 x T 750     | Dibuat     |      |
| III                         | II          | I       | Perubahan    |                            |            |      |
| <b>Rangka</b>               |             |         |              | Skala                      | Digambar   | Team |
|                             |             |         |              | 1 : 9                      | Diperiksa  |      |
| POLITEKNIK NEGERI SRIWIJAYA |             |         |              | DRA ME : J - T No.001/2023 |            |      |




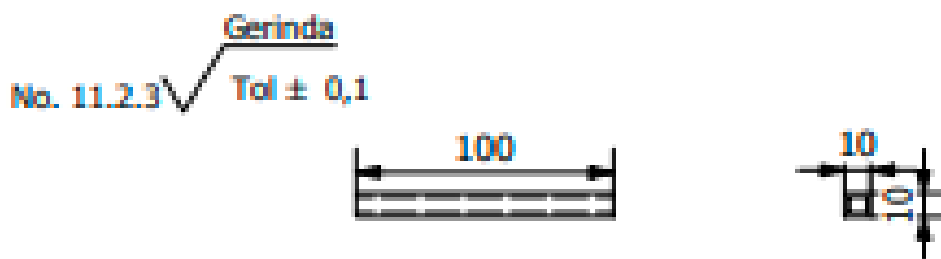
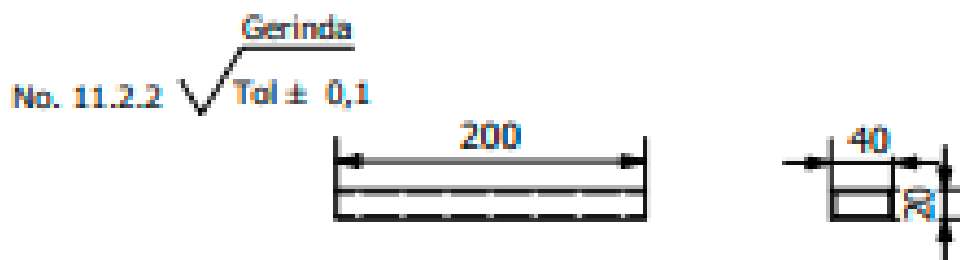
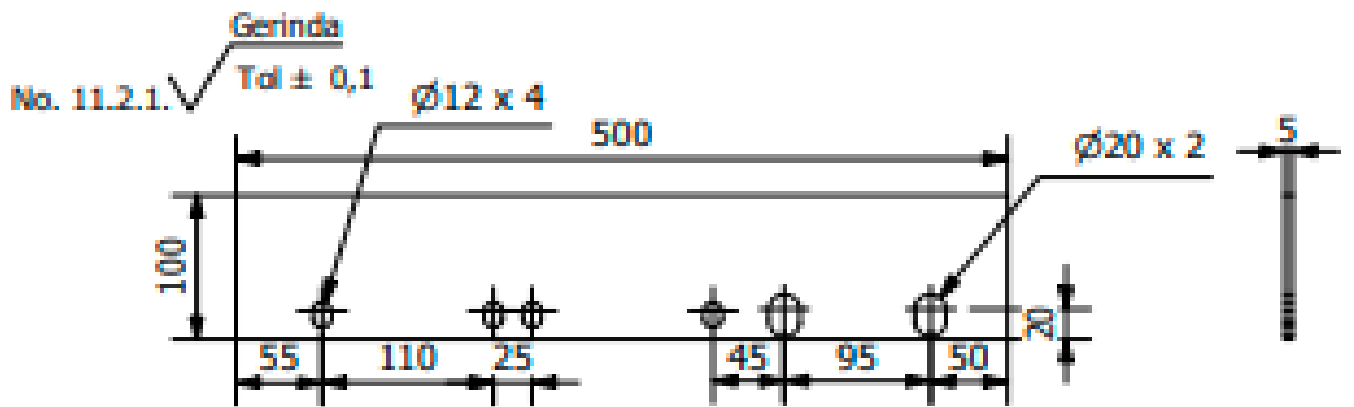
No. 11.2.4  Gerinda  
Tol ± 0,1



No. 11.2.5  Gerinda  
Tol ± 0,1

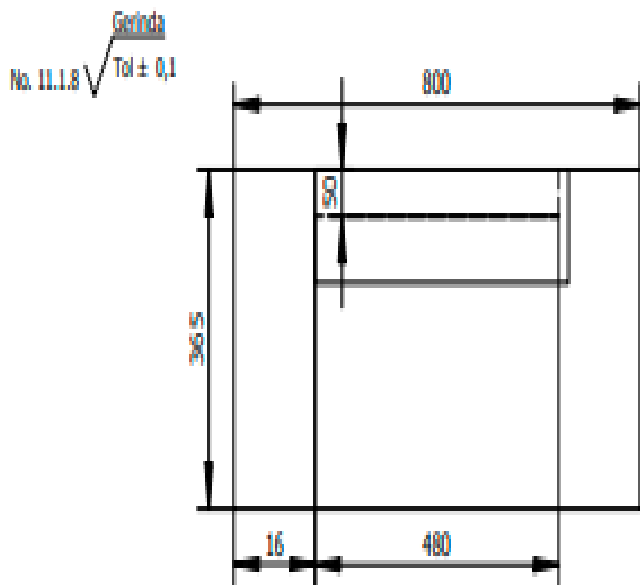
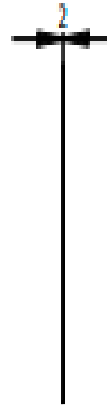
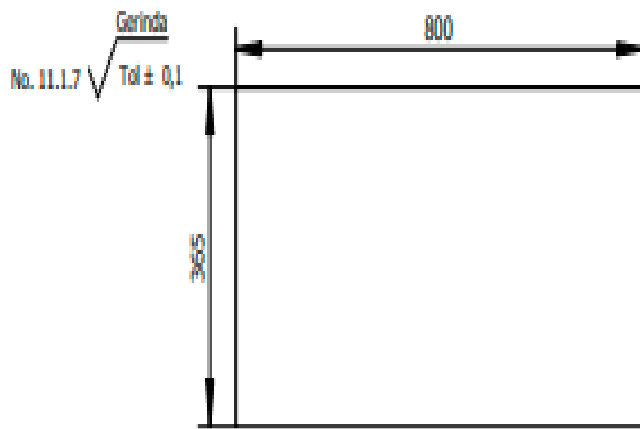


|     |    |   |                                    |        |                    |                                 |   |               |                   |
|-----|----|---|------------------------------------|--------|--------------------|---------------------------------|---|---------------|-------------------|
|     |    | 2 | Kerangka Pengantar Pembandingan    | 11.2.5 | Besi Siku          | 20 x 705                        | Dibuat  |               |                   |
|     |    | 2 | Plat Pengantar Proses Bending      | 11.2.4 | Plat               | 105 x 255                       | Dibuat  |               |                   |
|     |    |   | <i>Jumlah</i>                      |        | <i>Nama Bagian</i> | <i>No. Bag</i>                  | <i>Bahan</i>  | <i>Ukuran</i> | <i>Keterangan</i> |
| III | II | I | Perubahan                          |        |                    |                                 |  |               |                   |
|     |    |   | <i>Rangka</i>                      |        |                    | <i>Skala</i>                    | <i>Digambar</i>   | <i>Team</i>   |                   |
|     |    |   |                                    |        |                    | <i>1 : 5</i>                    | <i>Diperiksa</i>  |               |                   |
|     |    |   | <i>POLITEKNIK NEGERI SRIWIDAYA</i> |        |                    | <i>DRA ME : J - No.004/2023</i> |   |               |                   |



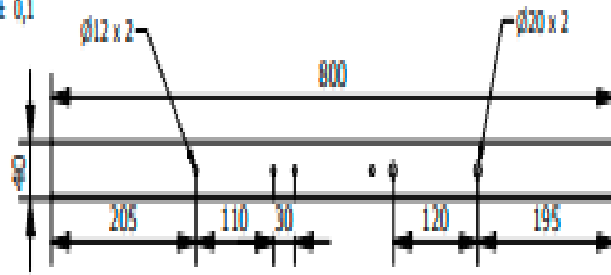
|               |  |   |                             |                |              |               |                   |
|---------------|--|---|-----------------------------|----------------|--------------|---------------|-------------------|
|               |  | 4 | Tiang Pegarah Plat          | 11.2.3         | Besi Hollow  | 10 x 105      | Dibuat            |
|               |  | 4 | Tiang Penyangga Plat Roller | 11.2.2         | Besi Hollow  | 40 x 205      | Dibuat            |
|               |  | 2 | Plat Penyangga Roller       | 11.2.1         | Plat         | 100 x 505     | Dibuat            |
| <i>Jumlah</i> |  |   | <i>Nama Bagian</i>          | <i>No. Bag</i> | <i>Bahan</i> | <i>Ukuran</i> | <i>Keterangan</i> |

|                              |    |   |           |  |  |                            |           |      |
|------------------------------|----|---|-----------|--|--|----------------------------|-----------|------|
| III                          | II | I | Perubahan |  |  |                            |           |      |
| Unit Rangka Penyangga Roller |    |   |           |  |  | Skala                      | Digambar  | Team |
|                              |    |   |           |  |  | 1 : 5                      | Diperiksa |      |
| POLITEKNIK NEGERI SRIWIJAYA  |    |   |           |  |  | DRA ME : J - T NO.004/2023 |           |      |

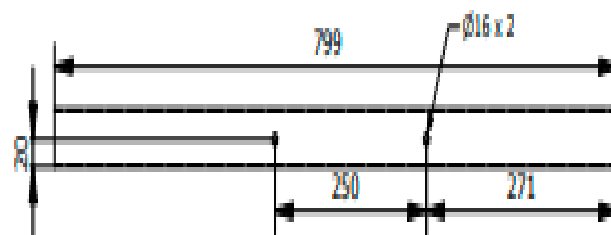


|     |               |                         |                             |              |                          |                   |
|-----|---------------|-------------------------|-----------------------------|--------------|--------------------------|-------------------|
|     | 1             | Plat Dudukan Meja Kiri  | 11.1.7                      | Besi Siku    | 370 x 805                | Dibuat            |
|     | 1             | Plat Dudukan Meja Kanan | 11.1.8                      | Besi Siku    | 370 x 805                | Dibuat            |
|     | <i>Jumlah</i> | <i>Nama Bagian</i>      | <i>No. Bag.</i>             | <i>Bahan</i> | <i>Ukuran</i>            | <i>Keterangan</i> |
| III | II            | I                       | Perubahan                   |              |                          |                   |
|     |               |                         | Unit Kerangka               |              | Skala                    | Digambar          |
|     |               |                         |                             |              | 1 : 7                    | Diperiksa         |
|     |               |                         | POLITEKNIK NEGERI SRIWIJAYA |              | DRA ME : J - No.004/2023 |                   |

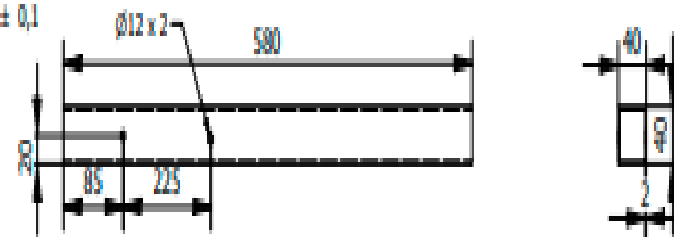
No. 11.1.4  $\sqrt{\text{Gerinda}}$   
Tol  $\pm 0,1$



No. 11.1.5  $\sqrt{\text{Gerinda}}$   
Tol  $\pm 0,1$

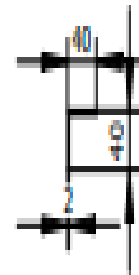
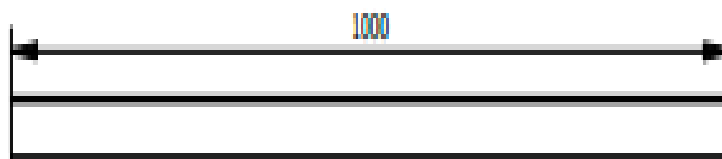


No. 11.1.6  $\sqrt{\text{Gerinda}}$   
Tol  $\pm 0,1$

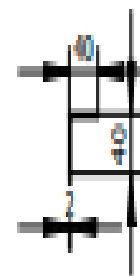
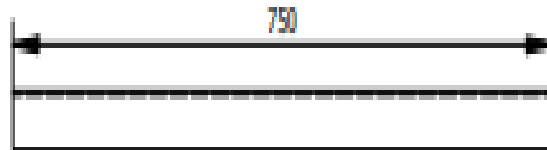


|                             | 2           | Kerangka Penyangga Gir Box        | 11.1.6    | Besi Siku                  | 40 x 585   | Dibuat |
|-----------------------------|-------------|-----------------------------------|-----------|----------------------------|------------|--------|
|                             | 2           | Kerangka Penyangga Elektrik Motor | 11.1.5    | Besi Hollow                | 40 x 805   | Dibuat |
|                             | 2           | Plat Dudukan Pillow Block         | 11.1.4    | Besi Hollow                | 40 x 805   | Dibuat |
| Jumlah                      | Nama Bagian | No. Bag                           | Bahan     | Ukuran                     | Keterangan |        |
| III                         | II          | I                                 | Perubahan |                            |            |        |
| Unit Kerangka               |             |                                   |           | Skala                      | Digambar   | Team   |
|                             |             |                                   |           | 1 : 5                      | Diperiksa  |        |
| POLITEKNIK NEGERI SRIWIJAYA |             |                                   |           | DRA ME : J - T No.004/2023 |            |        |

No. 11.1.1  $\sqrt{\text{Gerinda}}$   
Tol  $\pm 0,1$



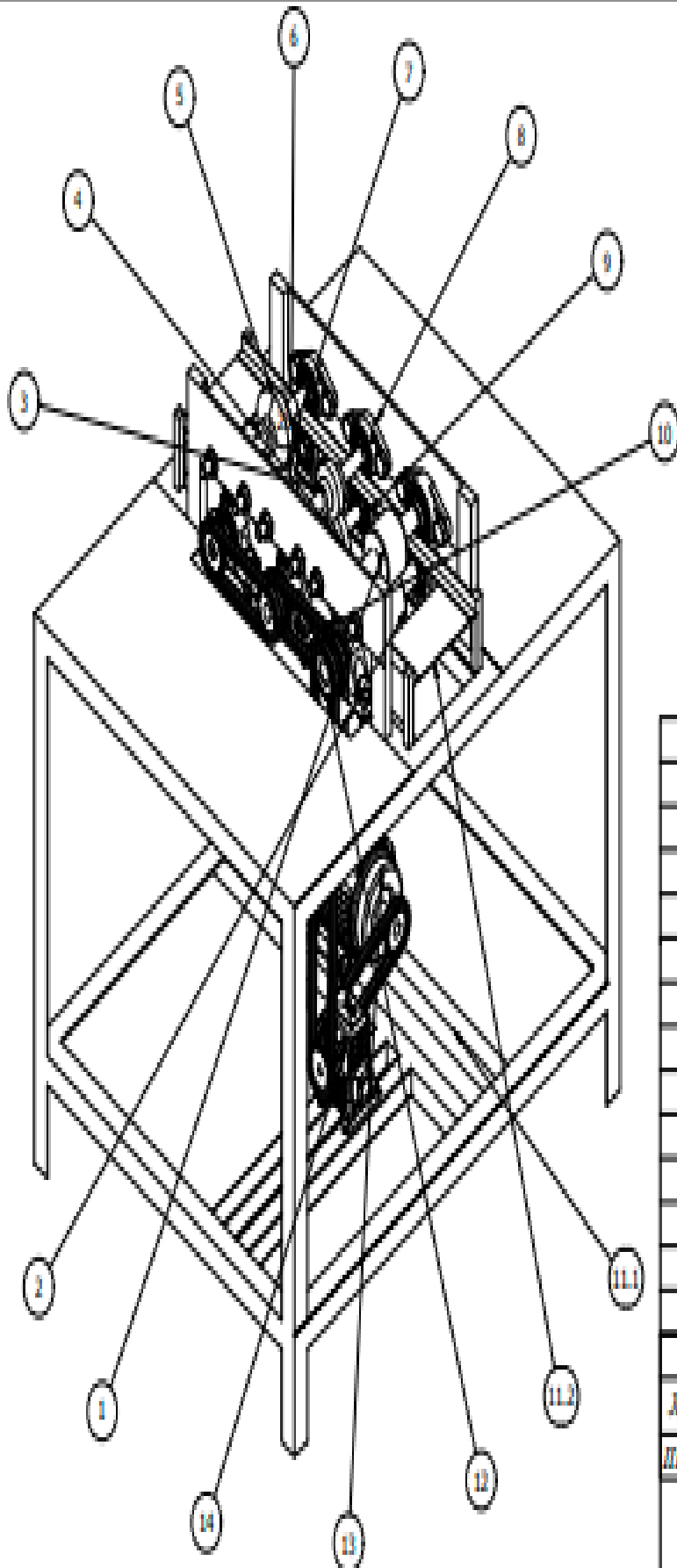
No. 11.1.2  $\sqrt{\text{Gerinda}}$   
Tol  $\pm 0,1$



No. 11.1.3  $\sqrt{\text{Gerinda}}$   
Tol  $\pm 0,1$



|        |    |                             |         |           |                          |            |
|--------|----|-----------------------------|---------|-----------|--------------------------|------------|
|        | 4  | Kerangka Lebar Meja         | 11.1.3  | Besi Siku | 40 x 805                 | Dibuat     |
|        | 4  | Kerangka Tiang Meja         | 11.1.2  | Besi Siku | 40 x 755                 | Dibuat     |
|        | 4  | Kerangka Panjang Meja       | 11.1.1  | Besi Siku | 40 x 1005                | Dibuat     |
| Jumlah |    | Nama Boplon                 | No. Bag | Bahan     | Ukuran                   | Keterangan |
| III    | II | Perubahan                   |         |           |                          |            |
|        |    | Unit Kerangka               |         |           | Skala                    | Digambar   |
|        |    |                             |         |           | 1 : 5                    | Diperiksa  |
|        |    | POLITEKNIK NEGERI SRIWIJAYA |         |           | DRA ME : J - No.004/2023 |            |



|   |                                |      |               |                          |        |
|---|--------------------------------|------|---------------|--------------------------|--------|
| 1 | Speed Reducer                  | 14   | Iron, Cast    | 1 : 30                   | Dibeli |
| 1 | Elektrik Motor                 | 13   | Iron, Cast    | 1 HP                     | Dibeli |
| 8 | Sprocket                       | 12   | Steel, Carbon | RS-40 x 15T              | Dibeli |
| 1 | Rangka Penyangga Roler         | 11.2 | Steel, Carbon | 1.600 x 1.200 x 1.200    | Dibuat |
| 1 | Rangka                         | 11.1 | Steel, Carbon | 1.600 x 1.600 x 1.700 mm | Dibuat |
| 4 | Chain                          | 10   | Steel, Carbon | RS-40 x 15T              | Dibeli |
| 6 | UCP (Pillow blok unit)         | 9    | Cast Baja     | Ø32 dan Ø50 mm           | Dibeli |
| 6 | UCP (Flange unit with 2 bolts) | 8    | Cast Baja     | Ø32 dan Ø50 mm           | Dibeli |
| 6 | SMT (PODS)                     | 7    | ST 60         | Ø32 dan Ø50 mm           | Dibuat |
| 1 | Roller 3 penarik Bawah         | 6    | Baja 200 1000 | Ø100 x 66 mm             | Dibuat |
| 1 | Roller 3 penarik Atas          | 5    | Baja 200 1000 | Ø100 x 64 mm             | Dibuat |
| 1 | Roller 2 penarik Bawah         | 4    | Baja 200 1000 | Ø100 x 54 mm             | Dibuat |
| 1 | Roller 2 penarik Atas          | 3    | Baja 200 1000 | Ø70 x 55 mm              | Dibuat |
| 1 | Roller 1 pengantar Bawah       | 2    | Baja 200 1000 | Ø60 x 60 mm              | Dibuat |
| 1 | Roller 1 pengantar Atas        | 1    | Baja 200 1000 | Ø60 x 60 mm              | Dibuat |

| Jumlah | Nama Bagian | No. Bag | Bahan | Ukuran | Keterangan |
|--------|-------------|---------|-------|--------|------------|
|--------|-------------|---------|-------|--------|------------|

|     |    |   |                             |          |                            |           |
|-----|----|---|-----------------------------|----------|----------------------------|-----------|
| III | II | I | Perubahan                   |          |                            |           |
|     |    |   | Skala                       | Digambar |                            | Team      |
|     |    |   | <b>General Assembly</b>     |          | 1 : 1                      | Diperiksa |
|     |    |   | POLITEKNIK NEGERI SRIWIJAYA |          | DRA ME : J - T NO.001/2023 |           |

