

## DOKUMENTASI





Pembimbing Tugas Akhir memberikan rekomendasi kepada,

Nama : Muhammad Thohir  
NIM : 062030200725  
Jurusan / Program Studi : D-III Teknik Mesin  
Judul Tugas Akhir : Rancang Bangun Mesin Pengering Makanan Menggunakan  
*Electric Heating Element* (Perawatan)

Mahasiswa tersebut telah memenuhi persyaratan dan dapat mengikuti Ujian Tugas Akhir (TA) Pada Tahun Akademik 2022/2023.

Pembimbing I,

Drs. Zainuddin, M.T.  
NIP. 195810081986031005

Palembang, 25 Juli 2023  
Pembimbing II,

Romi Wilza, S.T., M.Eng.Sc.  
NIP. 19730628001121001

Mengetahui,  
Dosen Pembimbing Akademik

Drs. Zainuddin, M.T.  
NIP. 195810081986031005

 KEMENTERIAN PENDIDIKAN, KEBUDAYAAN, RISET DAN TEKNOLOGI  
**POLITEKNIK NEGERI SRIWIJAYA**  
Jalan Srijaya Negara, Palembang 30139  
Telp. 0711-353414 Fax. 0711-355918  
Website : [www.polisriwijaya.ac.id](http://www.polisriwijaya.ac.id) E-mail : [info@polsri.ac.id](mailto:info@polsri.ac.id)



**KESEPAKATAN BIMBINGAN LAPORAN AKHIR/TUGAS AKHIR**

Kami yang bertanda tangan dibawah ini :

**Pihak Pertama**

Nama : Muhammad Thohir  
NIM : 062030200725  
Jurusan/Program Studi : D-III Teknik Mesin

**Pihak Kedua**

Nama : Romi Wilza, S.T., M.Eng.Sc.  
NIP : 19730628001121001  
Jurusan/Program Studi : Teknik Mesin

Pada hari Selasa, 28 Maret 2023 Telah sepakat untuk melakukan konsultasi bimbingan Laporan Akhir/Tugas akhir.

Isi kesepakatan :

1. Konsultasi bimbingan sekurang-kurangnya 1 (satu) kali dalam 1 (satu) minggu.
2. Pelaksanaan bimbingan pada setiap hari Selasa pukul 15.00 WIB yang bertempat di Jurusan Teknik Mesin Politeknik Negeri Sriwijaya.

Demikianlah kesepakatan ini dibuat dengan penuh kesadaran guna kelancaran penyelesaian Laporan Akhir.

**Pihak Pertama,**



Muhammad Thohir  
NIM. 062030200725

Palembang, 28 Maret 2023

**Pihak Kedua,**



Romi Wilza, S.T., M.Eng.Sc.  
NIP. 19730628001121001




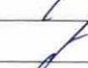




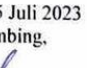

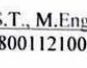
Mengetahui,  
Ketua Jurusan Teknik Mesin



Ir. Sairul Effendi, M.T.  
NIP. 196309121989031005

	<b>KEMENTERIAN PENDIDIKAN, KEBUDAYAAN, RISET DAN TEKNOLOGI</b> <b>POLITEKNIK NEGERI SRIWIJAYA</b> Jalan Srijaya Negara, Palembang 30139 Telp. 0711-353414 Fax. 0711-355918 Website : <a href="http://www.polisriwijaya.ac.id">www.polisriwijaya.ac.id</a> E-mail : <a href="mailto:info@polsri.ac.id">info@polsri.ac.id</a>	 
	<b>LEMBAR BIMBINGAN TUGAS AKHIR</b>	

Nama : Muhammad Thohir  
 NIM : 062030200725  
 Jurusan / Program Studi : D-III Teknik Mesin  
 Judul Tugas Akhir : Rancang Bangun Mesin Pengering Makanan Menggunakan *Electric Heating Element* (Perawatan)  
 Pembimbing : Romi Wilza, S.T., M.Eng.Sc

No.	Tanggal	Uraian Bimbingan	Tanda Tangan Pembimbing
1.	08/03/2023	Diskusi Judul Tugas Akhir	
2.	05/04/2023	Bimbingan dan pengajuan proposal TA	
3.	03/05/2023	Bimbingan Bab I, Revisi Bab I	
4.	10/05/2023	Acc Bab I, Pengajuan Bab II, Revisi Bab II	
5.	17/05/2023	Acc Bab II, Pengajuan Bab III, Revisi Bab III	
6.	24/05/2023	Revisi Bab III, perancangan alat	
7.	31/05/2023	Acc Bab III	
8.	07/06/2023	Bimbingan Progres Alat	
9.	14/06/2023	Bimbingan Progres Alat dan Pengajuan Bab IV	
10.	05/07/2023	Bimbingan Bab IV dan V, Revisi Gamtek	
11.	18/07/2023	Acc Bab IV dan V, Perbaiki Gamtek	
12.	27/07/2023	Acc Gamtek, Siap mengikuti seminar TA	

Palembang, 25 Juli 2023  
 Dosen Pembimbing,

  
 Romi Wilza, S.T., M.Eng.Sc  
 NIP. 19730628001121001





Kami yang bertanda tangan dibawah ini :

**Pihak Pertama**

Nama : Muhammad Thohir  
NIM : 062030200725  
Jurusan/Program Studi : D-III Teknik Mesin

**Pihak Kedua**

Nama : Drs. Zainuddin, M.T.  
NIP : 195810081986031005  
Jurusan/Program Studi : Teknik Mesin

Pada hari Rabu, 29 Maret 2023 Telah sepakat untuk melakukan konsultasi bimbingan Laporan Akhir/Tugas akhir.

Isi kesepakatan :

1. Konsultasi bimbingan sekurang-kurangnya 1 (satu) kali dalam 1 (satu) minggu.
2. Pelaksanaan bimbingan pada setiap hari Rabu pukul 09.30 WIB yang bertempat di Jurusan Teknik Mesin Politeknik Negeri Sriwijaya.

Demikianlah kesepakatan ini dibuat dengan penuh kesadaran guna kelancaran penyelesaian Laporan Akhir.

**Pihak Pertama,**

Muhammad Thohir  
NIM. 062030200725

Palembang, 29 Maret 2023

**Pihak Kedua,**

Drs. Zainuddin, M.T.  
NIP. 195810081986031005

Mengetahui,  
Ketua Jurusan Teknik Mesin


Ir. Sairul Effendi, M.T.  
NIP. 196309121989031005

	<b>KEMENTERIAN PENDIDIKAN, KEBUDAYAAN, RISET DAN TEKNOLOGI</b> <b>POLITEKNIK NEGERI SRIWIJAYA</b> Jalan Srijaya Negara, Palembang 30139 Telp. 0711-353414 Fax. 0711-355918 Website : www.polisriwijaya.ac.id E-mail : info@polsri.ac.id	 
	<b>LEMBAR BIMBINGAN TUGAS AKHIR</b>	

Nama : Muhammad Thohir  
 NIM : 062030200725  
 Jurusan / Program Studi : D-III Teknik Mesin  
 Judul Tugas Akhir : Rancang Bangun Mesin Pengering Makanan Menggunakan *Electric Heating Element* (Perawatan)  
 Pembimbing : Drs. Zainuddin, M.T.

No.	Tanggal	Uraian Bimbingan	Tanda Tangan Pembimbing
1.	08/03/2023	Diskusi Judul Tugas Akhir	
2.	05/04/2023	Bimbingan dan Pengajuan proposal TA	
3.	03/05/2023	Bimbingan Bab 1, Revisi Bab 1	
4.	10/05/2023	ACC Bab 1, Pengajuan Bab 2, Revisi Bab 2	
5.	17/05/2023	ACC Bab II, Pengajuan Bab III, Revisi Bab III	
6.	24/05/2023	Revisi Bab III, Perancangan alat	
7.	31/05/2023	ACC Bab III	
8.	07/06/2023	Bimbingan Progres Alat	
9.	14/06/2023	Bimbingan Progres Alat dan Pengajuan Bab IV	
10.	05/07/2023	Bimbingan Bab IV dan V, Revisi Gamtek	
11.	18/07/2023	ACC Bab IV dan V, Perbaikan Gamtek	
12.	27/07/2023	ACC Gamtek, Siap mengikuti Seminar TA	

Palembang, 25 Juli 2023  
 Dosen Pembimbing,



Drs. Zainuddin, M.T.  
 NIP. 195810081986031005



KEMENTERIAN PENDIDIKAN, KEBUDAYAAN, RISET DAN TEKNOLOGI  
**POLITEKNIK NEGERI SRIWIJAYA**  
Jalan Srijaya Negara, Palembang 30139  
Telp. 0711-353414 Fax. 0711-355918  
Website : www.polsriwijaya.ac.id E-mail : info@polsri.ac.id



**PELAKSANAAN REVISI LAPORAN AKHIR/TUGAS AKHIR (LA/TA)**

Mahasiswa berikut,

Nama : Muhammad Thohir.  
NIM : 062030200725.  
Jurusan/Program Studi : Diploma III Teknik Mesin.  
Judul Laporan : Rancang Bangun Mesin Pergering kerupuk  
Menggunakan Electrical Heating Element  
(Perawatan).

Telah melaksanakan revisi terhadap Laporan Akhir/Tugas Akhir (LA/TA) yang diseminarkan pada hari senin, 7 Agustus 2023. Pelaksanaan revisi terhadap Laporan Akhir/Tugas Akhir (LA/TA) tersebut telah disetujui oleh Dosen Penilai yang memberikan revisi:

No.	Komentar	Nama Dosen Penilai <sup>*)</sup>	Tanggal	Tanda Tangan
1	Acc	Drs. Zainuddin, M.T.	10/9/23	
2	Acc	Siproni, S.T., M.T	6/9/23	
3	Acc	Hendradinata, S.T., M.T	27/8/23	
4	Acc	Ella Sundari, S.T., M.T	10/10/2023	
5	Sdh di revisi	Ahmad Junaidi, S.T., M.T	2/8/23	
6	Sudah sesuai dengan revisi	Yogi Eka Fernandes, S.Pd, M.T	29/08/2023	

Palembang,  
Ketua Penilai

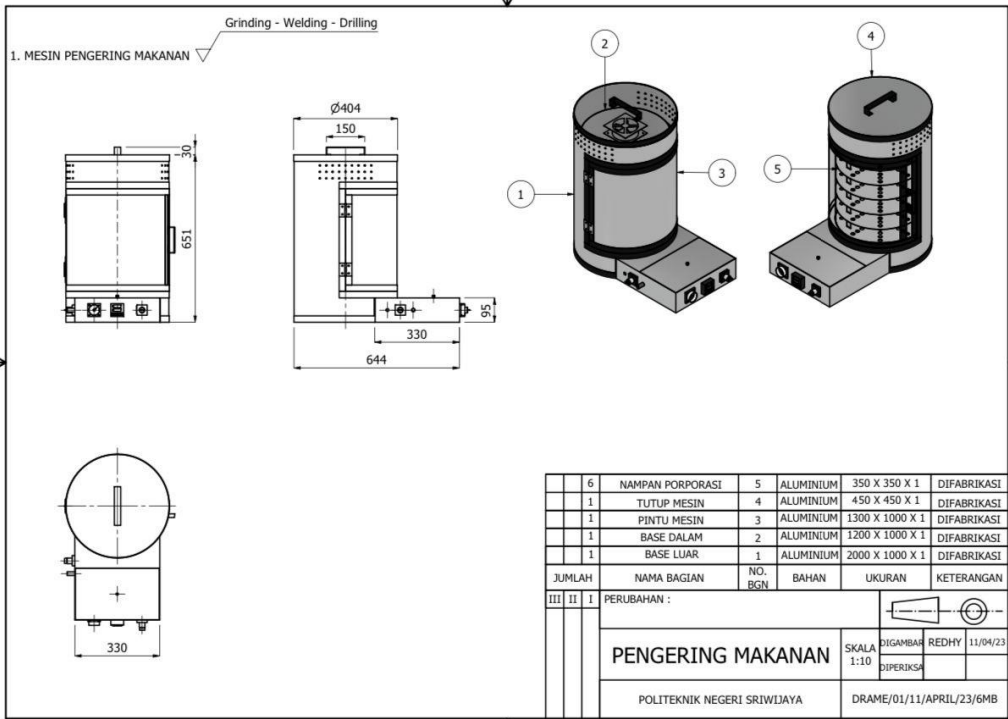
NIP195810081986031005

**Catatan:**

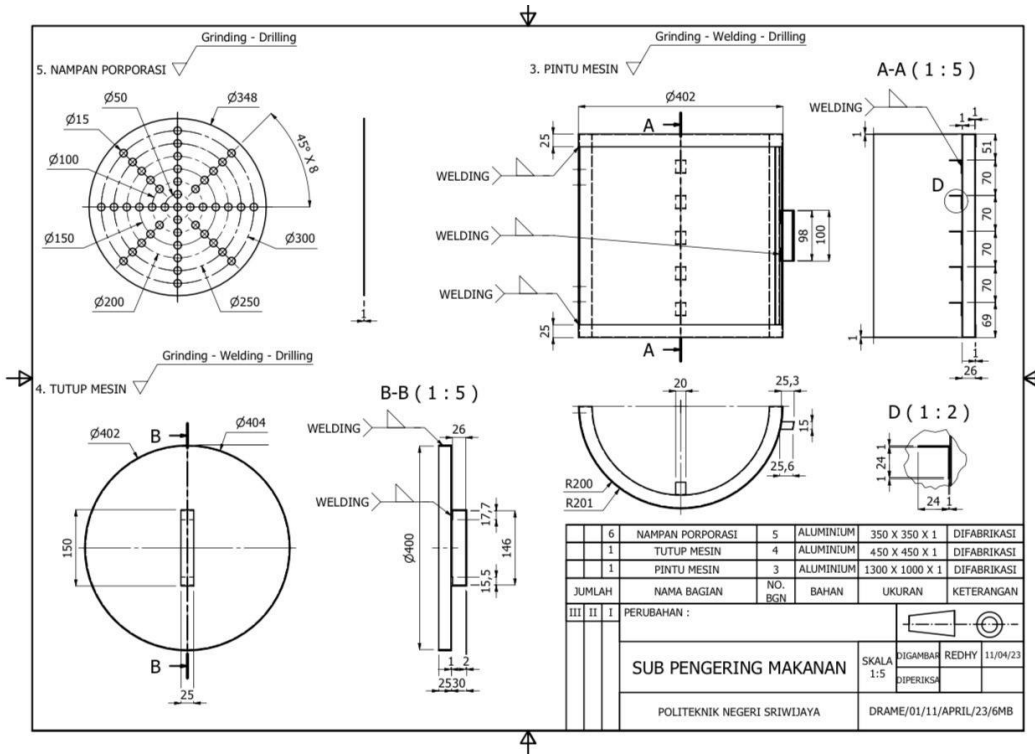
\*) Dosen penilai yang memberikan revisi saat seminar laporan LA/TA.

\*\*) Dosen penilai yang ditugaskan sebagai Ketua Penilai saat seminar LA/TA.

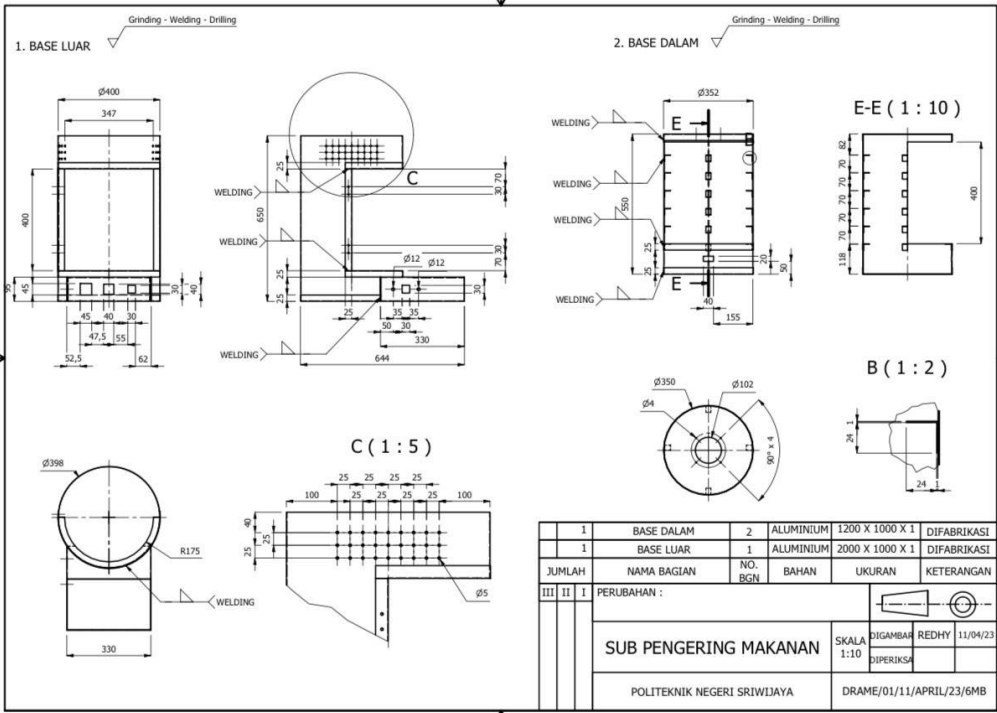
Lembaran pelaksanaan revisi ini harus dilampirkan dalam Laporan Akhir/Tugas Akhir (LA/TA).







6	NAMPAN PORPORASI	5	ALUMINIUM	350 X 350 X 1	DIFABRIKASI	
1	TUTUP MESIN	4	ALUMINIUM	450 X 450 X 1	DIFABRIKASI	
1	PINTU MESIN	3	ALUMINIUM	1300 X 1000 X 1	DIFABRIKASI	
JUMLAH		NAMA BAGIAN	NO. BGN	BAHAN	UKURAN	KETERANGAN
III	II	I	PERUBAHAN :			
SUB PENDINGER MAKANAN				SKALA 1:5	DIGAMBAR REDHY	11/04/23
POLITEKNIK NEGERI SRIWIJAYA				DRAME/01/11/APRIL/23/6MB		



1	BASE DALAM	2	ALUMINIUM	1200 X 1000 X 1	DIFABRIKASI
1	BASE LUAR	1	ALUMINIUM	2000 X 1000 X 1	DIFABRIKASI
JUMLAH	NAMA BAGIAN	NO. BGN	BAHAN	UKURAN	KETERANGAN
III	II	I	PERUBAHAN :		
SUB PENERING MAKANAN				SKALA 1:10	DIGAMBAR REDHY 11/04/23 DIPERIKSA
POLITEKNIK NEGERI SRIWIJAYA				DRAME/01/11/APRIL/23/GMB	