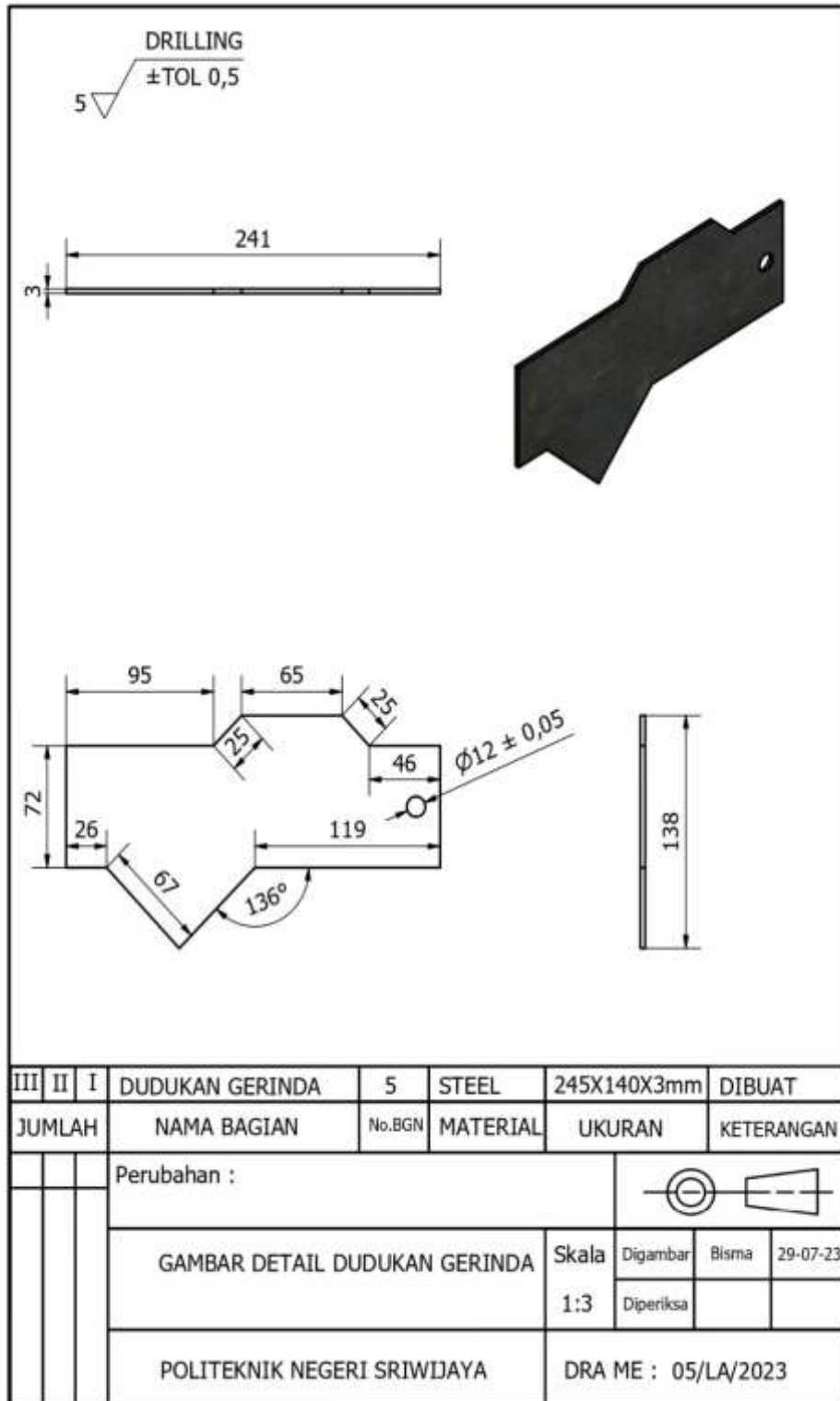
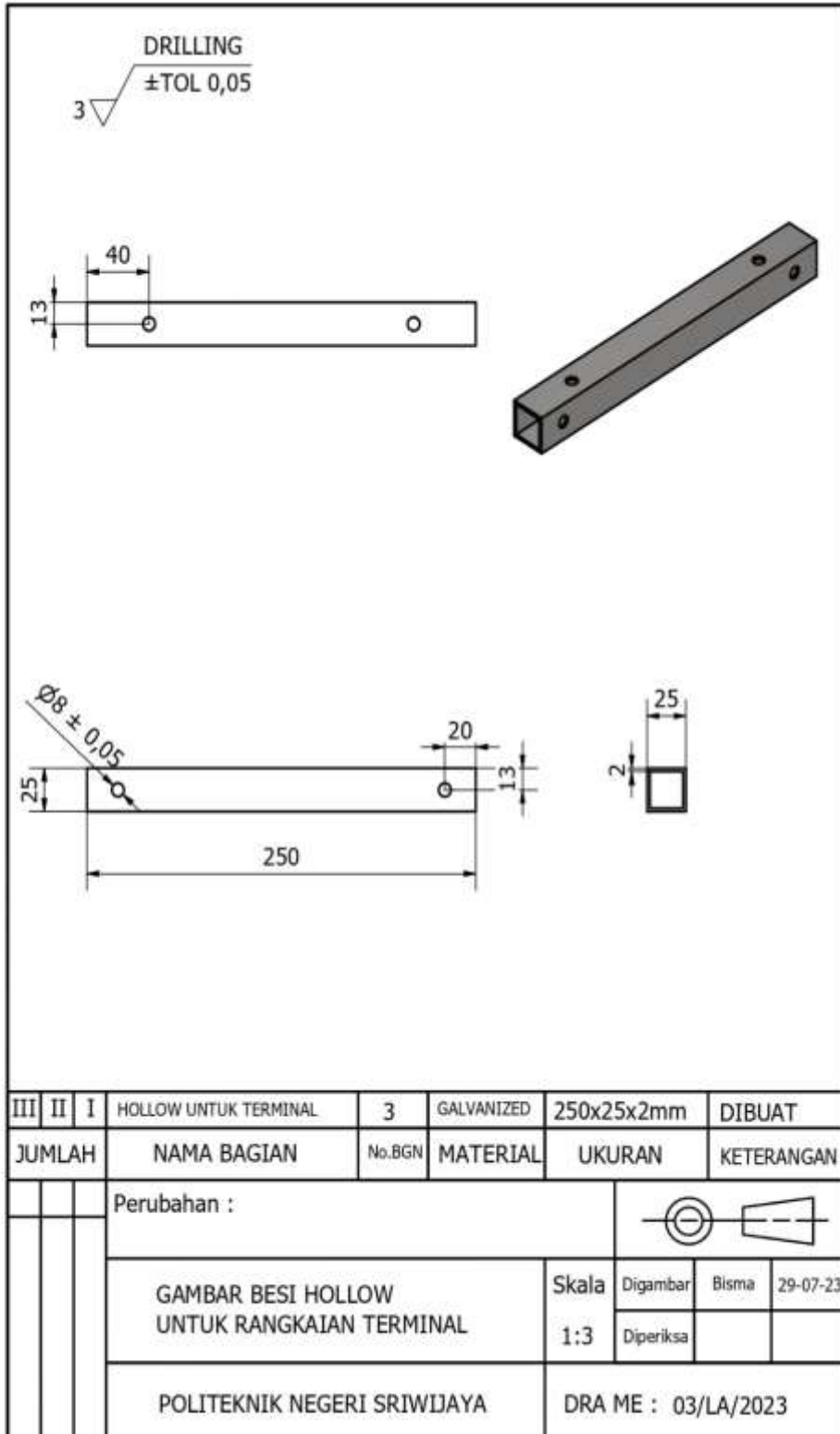


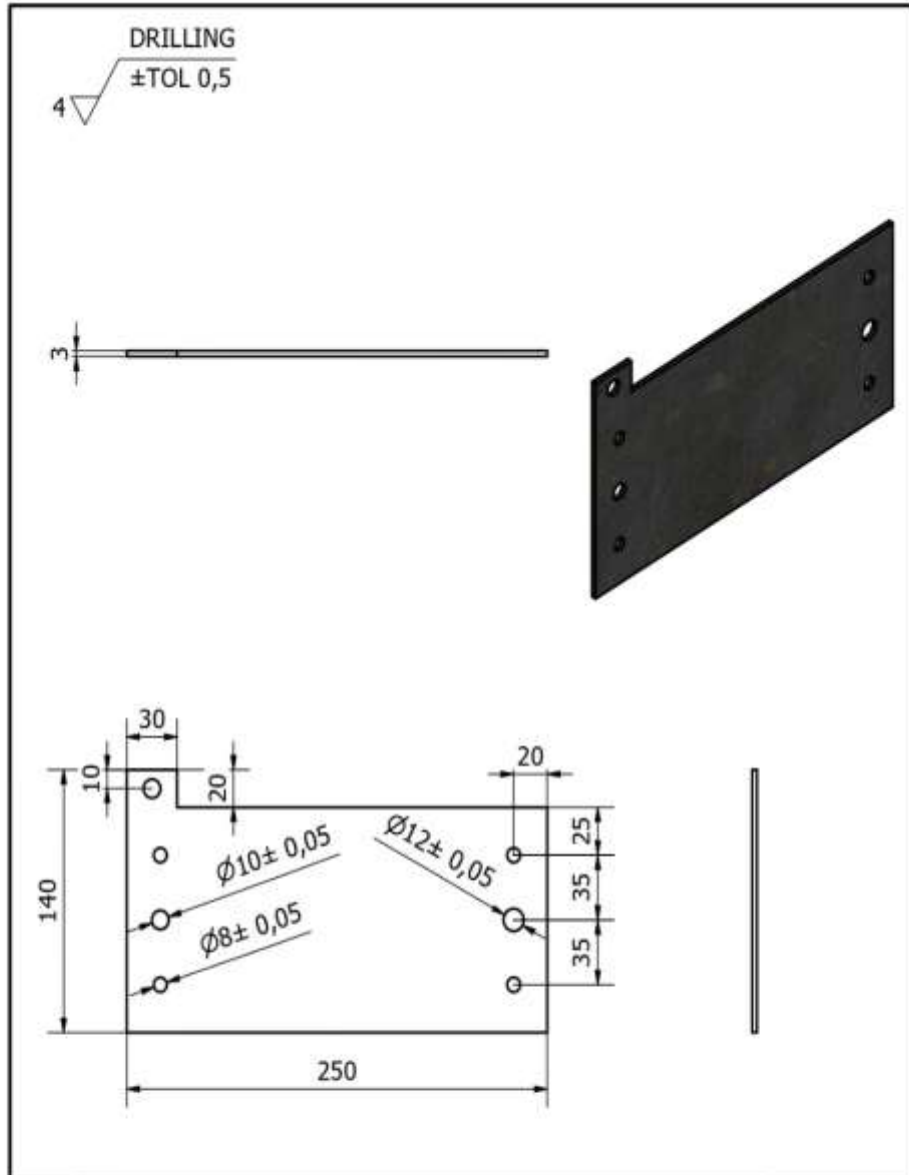
1. DUDUKAN GERINDA



2. HOLLOW TERMINAL

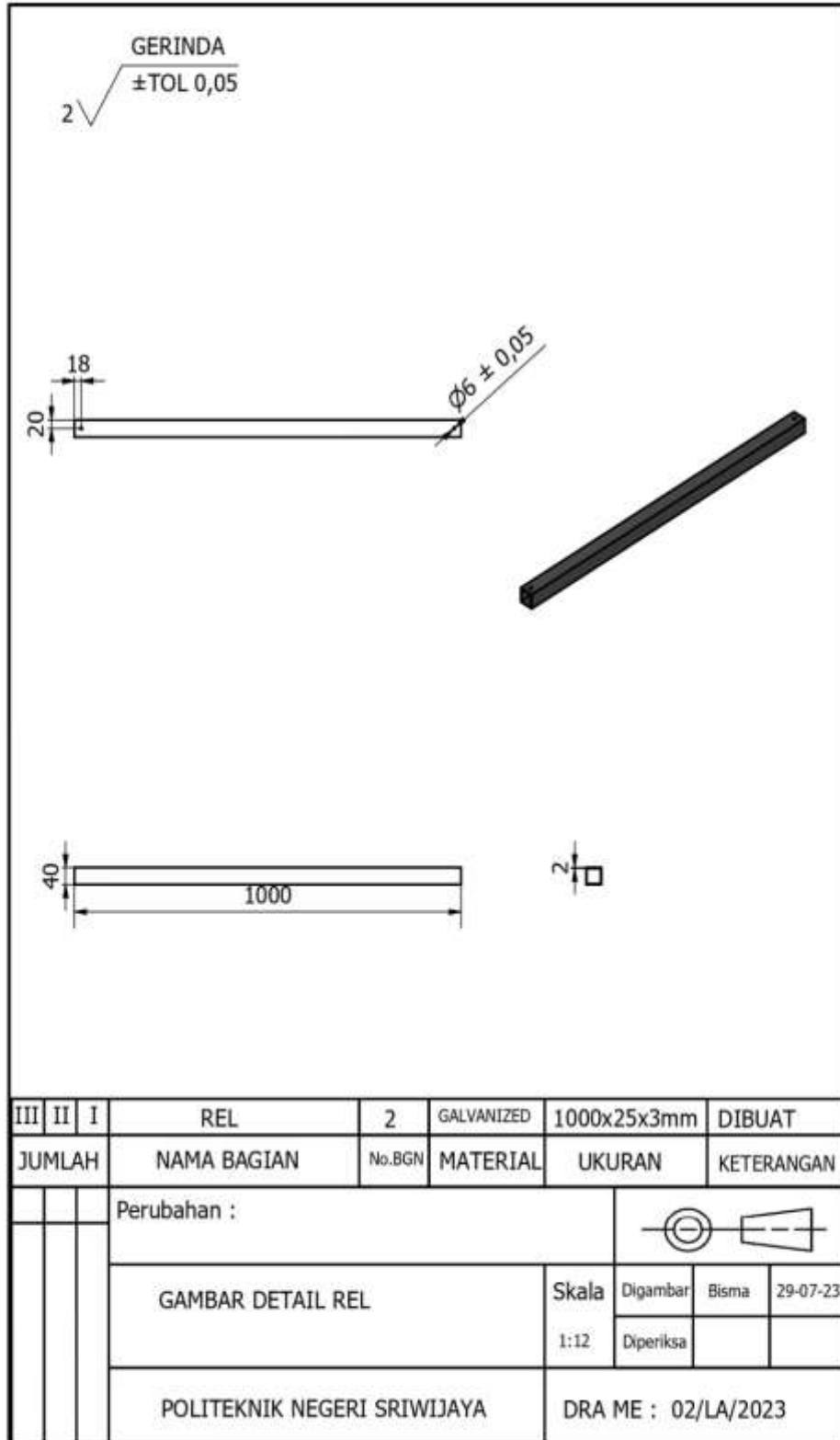


3. PENOPANG DUDUKAN

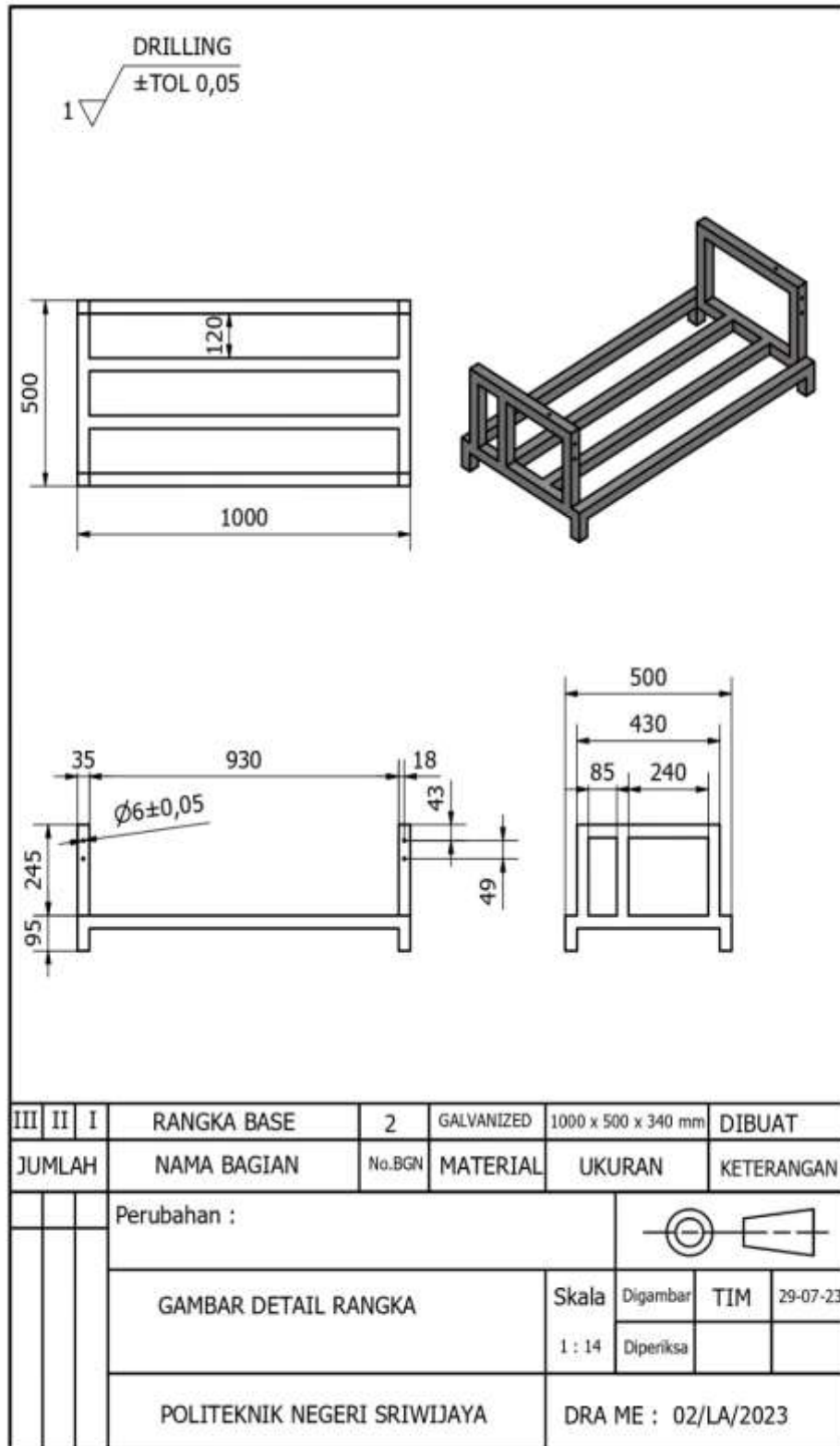


III	II	I	PENOPANG DUDUKAN	4	STEEL	260x150x3mm	DIBUAT		
JUMLAH	NAMA BAGIAN		No.BGN	MATERIAL	UKURAN	KETERANGAN			
			Perubahan :						
			GAMBAR DETAIL PENOPANG DUDUKAN GERINDA			Skala	Digambar	Bisma	29-07-23
									1:3
			POLITEKNIK NEGERI SRIWIJAYA			DRA ME : 04/LA/2023			

4. REL



5. BASE



6. ASSEMBLY ALAT BANTU POTONG PLAT OTOMATIS PADA PROSES PEMBUATAN TOOLBOX

