

L

A

M

P

I

R

A

N

	<p>KEMENTERIAN PENDIDIKAN, KEBUDAYAAN, RISET DAN TEKNOLOGI POLITEKNIK NEGERI SRIWIJAYA Jalan Srijaya Negara, Palembang 30139 Telp. 0711-353414 Fax. 0711-355918 Website : www.polisriwijaya.ac.id E-mail : info@polsri.ac.id</p>	
KESEPAKATAN BIMBINGAN LAPORAN AKHIR/TUGAS AKHIR		

Kami yang bertanda tangan dibawah ini :

Pihak Pertama

Nama : Muhammad Nouval Shevariensyah
NIM : 062030200741
Jurusan/Program Studi : Teknik Mesin / DIII Teknik Mesin

Pihak Kedua

Nama : H. Didi Suryana, S.T., M.T.
NIP : 196006131986021001
Jurusan/Program Studi : Teknik Mesin / DIII Teknik Mesin

Pada hari ini Selasa tanggal 7 Maret 2023 Telah sepakat untuk melakukan konsultasi bimbingan Laporan Akhir/Tugas akhir.

Isi kesepakatan :

1. Konsultasi bimbingan sekurang-kurangnya 1 (satu) kali dalam 1 (satu) minggu.
2. Pelaksanaan bimbingan pada setiap hari Senin pukul 09.00 WIB. tempat di Jurusan T.Mesin Polsri.

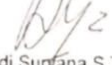
Demikianlah kesepakatan ini dibuat dengan penuh kesadaran guna kelancaran penyelesaian Laporan Akhir.

Pihak Pertama,


(Muhammad Nouval Shevariensyah)
NIM 062030200741

Palembang, 7 Maret 2023

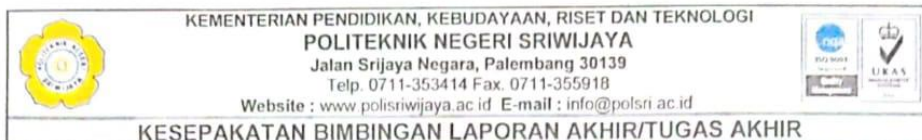
Pihak Kedua)


(H. Didi Suryana, S.T., M.T.)
NIP 196006131986021001

Mengetahui,
Ketua Jurusan / Program Studi



(Ir. Sairul Effendi, M.T.)
NIP 196309121989031005



Kami yang bertanda tangan dibawah ini :

Pihak Pertama

Nama : Muhammad Nouval Shevariensyah
NIM : 062030200741
Jurusan/Program Studi : Teknik Mesin / DIII Teknik Mesin

Pihak Kedua

Nama : Almadora Anwar Sani, S.Pd.T., M.Eng
NIP : 198403242012121003
Jurusan/Program Studi : Teknik Mesin / DIII Teknik Mesin

Pada hari ini Selasa, tanggal 7 Maret 2023 Telah sepakat untuk melakukan konsultasi bimbingan Laporan Akhir/Tugas akhir.

Isi kesepakatan :

1. Konsultasi bimbingan sekurang-kurangnya 1 (satu) kali dalam 1 (satu) minggu.
2. Pelaksanaan bimbingan pada setiap hari Rabu pukul 12.00 tempat di Jurusan T. Mesin Polsri.

Demikianlah kesepakatan ini dibuat dengan penuh kesadaran guna kelancaran penyelesaian Laporan Akhir.

Pihak Pertama,



(Muhammad Nouval Shevariensyah)
NIM 062030200741

Palembang, 7 Maret 2023

Pihak Kedua,


(Almadora Anwar Sani, S.Pd.T., M.Eng.)
NIP 198403242012121003

Mengetahui,
Ketua Jurusan / Program Studi


(Ir. Sairul Effendi, M.T.)
NIP 196309121989031005

 KEMENTERIAN PENDIDIKAN, KEBUDAYAAN, RISET DAN TEKNOLOGI
POLITEKNIK NEGERI SRIWIJAYA
Jalan Srijaya Negara, Palembang 30139
Telp. 0711-353414 Fax 0711-355918
Website : www.polisriwijaya.ac.id E-mail : info@polisri.ac.id


REKOMENDASI UJIAN LAPORAN AKHIR/TUGAS AKHIR

Pembimbing Laporan Akhir/Tugas Akhir memberikan rekomendasi kepada,

Nama : Muhammad Nouval Shevariansyah
NIM : 062030200741
Jurusan/Program Studi : Teknik Mesin / DIII Teknik Mesin
Judul Laporan : Rancang Bangun Mesin Penempa Logam
Dengan Menggunakan Metode Palu Penempa

Mahasiswa tersebut telah memenuhi persyaratan dan dapat mengikuti Ujian
Laporan Akhir/Tugas Akhir (LAVTA) pada Tahun Akademik

Diketahui
Pembimbing Akademik



(Azharuddin, S.T., M.T.)
NIP 196304141993031001

Palembang, 27 Juli 2023

Pembimbing LAVTA



(H. Didi Suryana, S.T., M.T.)
NIP 196006131986021001

	<p>KEMENTERIAN PENDIDIKAN, KEBUDAYAAN, RISET DAN TEKNOLOGI POLITEKNIK NEGERI SRIWIJAYA Jalan Srijaya Negara, Palembang 30139 Telp. 0711-353414 Fax 0711-355918 Website : www.polisriwijaya.ac.id E-mail : info@polisri.ac.id</p>	
REKOMENDASI UJIAN LAPORAN AKHIR/TUGAS AKHIR		

Pembimbing Laporan Akhir/Tugas Akhir memberikan rekomendasi kepada,

Nama : Muhammad Nouval Shevariensyah
NIM : 062030200741
Jurusan/Program Studi : Teknik Mesin / DIII Teknik Mesin
Judul Laporan : Rancang Bangun Mesin Penempa Logam
Dengan Menggunakan Metode Palu Penempa

Mahasiswa tersebut telah memenuhi persyaratan dan dapat mengikuti Ujian Laporan Akhir/Tugas Akhir (LA/TA) pada Tahun Akademik

Diketahui
Pembimbing Akademik

Palembang, 21.04.2023
Pembimbing LA/TA



(Azharuddin, S.T., M.T)
NIP 196304141993031001




(Almadora Anwar Sani, S.Pd.T., M.Eng.)
NIP 198403242012121003


KEMENTERIAN PENDIDIKAN, KEBUDAYAAN, RISET DAN TEKNOLOGI
POLITEKNIK NEGERI SRIWIJAYA
 Jalan Srijaya Negara, Palembang 30139
 Telp. 0711-353414 Fax. 0711-355918
 Website : www.polisriwijaya.ac.id E-mail : info@polisri.ac.id

BIMBINGAN LAPORAN AKHIR/TUGAS AKHIR

Nama : Muhammad Nouval Shevariansyah
 NIM : 062030200741
 Jurusan/Program Studi : Teknik Mesin / DIII Teknik Mesin
 Judul Laporan LA/TA : Rancang Bangun Mesin Penempa Logam Dengan Menggunakan Metode Palu Penempa
 Pembimbing : H. Didi Suryana, S.T., M.T.

No.	Tanggal	Uraian Bimbingan	Tanda Tangan Pembimbing
1.	7 Maret 2023	Menemui dosen pembimbing 1 dan 2	Dy
2.	9 Maret 2023	Menentukan Judul	Dy
3.	16 Maret 2023	memantapkan judul "Rancang bangun mesin penempa logam"	Dy
4.	24 Maret 2023	mensurvei harga bahan / material	Dy
5.	27 Maret 2023	memantapkan bahan / material yg digunakan	Dy
6.	3 April 2023	mendiskusikan desain dari alat / mesin	Dy
7.	13 April 2023	membeli material besi siku	Dy
8.	17-27 April 2023	melanjutkan mencari dan membeli material	Dy
9.	4 Mei 2023	Melanjutkan desain gambar rancang bangun alat	Dy
10.	11 Mei 2023	mendiskusikan desain alat dan membuat rangka	Dy
11.	15 Mei 2023	Membahas tentang struktur dan pembagian judul LA	Dy
12.	24 Mei 2023	Membahas gambar teknik dan struktur LA	Dy
13.	31 Mei 2023	Pembuatan alat dan laporan bab 1-2	Dy
14.	7 Juni 2023	Membahas Laporan LA	Dy
15.	15 Juni 2023	Melanjutkan pembuatan alat	Dy
16.	22 Juni 2023	melanjutkan pembuatan alat	Dy
17.	3 Juli 2023	konsultasi mencari garis dan daya motor (Bab III)	Dy
18.	6 Juli 2023	konsultasi mencari perhitungan kerangka (bab IV)	Dy
19.	12 Juli 2023	bimbingan bab 1-3 (acc), lanjut bab 4-5	Dy


KEMENTERIAN PENDIDIKAN, KEBUDAYAAN, RISET DAN TEKNOLOGI
POLITEKNIK NEGERI SRIWIJAYA
 Jalan Sriwijaya Negara, Palembang 30139
 Telp. 0711-353414 Fax. 0711-355918
 Website : www.polsriwijaya.ac.id E-mail : info@polsri.ac.id

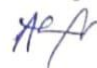
BIMBINGAN LAPORAN AKHIR/TUGAS AKHIR

Nama : Muhammad Nouval Shevariansyah
 NIM : 062030200741
 Jurusan/Program Studi : Teknik Mesin / DIII Teknik Mesin
 Judul Laporan LA/TA : Rancang Bangun Mesin Penempa Logam Dengan Menggunakan Metode Palu Penempa
 Pembimbing : H. Didi Suryana, S.T., M.T.

No.	Tanggal	Uraian Bimbingan	Tanda Tangan Pembimbing
1.	26 Juli 2023	Mendiskusikan gambar Teknik alat, laporan bab 4-5	<i>Dj/c</i>
2.	27 Juli 2023	Bimbingan bab 4-5 (acc), meminta ftd rekomendasi	<i>Dj/c</i>
3.			
4.			
5.			
6.			
7.			
8.			
9.			
10.			

Mengetahui,
 Ketua Jurusan/KPS,

 (Ir. Sairul Effendi, M.T.)
 NIP 196309121989031005

Palembang,
 Pembimbing Akademik

 (Azharuddin, S.T., M.T.)
 NIP 196304141993031001

Catatan:
 Ketua Jurusan/Ketua Program Studi & PA harus memeriksa jumlah pelaksanaan bimbingan sesuai yang dipersyaratkan dalam Pedoman Laporan Akhir & Tugas Akhir minimum sepuluh kali bimbingan sebelum menandatangani lembar bimbingan ini. Lembar pembimbingan LA/TA ini harus dilampirkan dalam Laporan LA/TA.



KEMENTERIAN PENDIDIKAN, KEBUDAYAAN, RISET DAN TEKNOLOGI
POLITEKNIK NEGERI SRIWIJAYA
Jalan Sriwijaya Negara, Palembang 30139
Telp. 0711-353414 Fax. 0711-355918
Website : www.polisriwijaya.ac.id E-mail : info@polsri.ac.id



BIMBINGAN LAPORAN AKHIR/TUGAS AKHIR

Nama : Muhammad Nouval Shevariansyah
NIM : 062030200741
Jurusan/Program Studi : Teknik Mesin / DIII Teknik Mesin
Judul Laporan LA/TA : Rancang Bangun Mesin Penempa Logam Dengan Menggunakan Metode Palu Penempa
Pembimbing : Almadora Anwar Sani, S.Pd.T., M.Eng.

No.	Tanggal	Uraian Bimbingan	Tanda Tangan Pembimbing
1.	7 Maret 2023	Menemui dosen dosen pembimbing 1 dan 2	
2.	5 Maret 2023	Menentukan judul	
3.	16 Maret 2023	Memantapkan judul yaitu "Rancang Bangun Mesin	
4.		Penempa Logam Dengan Metode Palu Penempa"	
5.	27 Maret 2023	Mencurvaal harga bahan / material	
6.	27 Maret 2023	Mengonfirmasikan bahan / material yg digunakan	
7.	3 April 2023	Mendisusulkan desain alat / mesin	
8.	13 April 2023	Membeli material pembuatan alat / mesin	
9.	17 dan 27 April 2023	Malah jutkan mencari membeli material	
10.			
11.	4 Mei 2023	Melanjutkan desain gambar rancang bangun	
12.		Alat	
13.	11 Mei 2023	Mendisusulkan desain rancang bangun alat dan	
14.		membuat kerangka alat	
15.	18 Mei 2023	Mem bahas struktur dan pembagian judul LA	
16.	24 Mei 2023	Mem bahas masalah gambar teknik dan	
17.		struktur LA	
18.	31 Mei 2023	Pembuatan alat dan laporan bab 1-2	
19.	7 Juni 2023	Mem bahas Laporan, revisi, ^{isala dan} penulisan dari	



KEMENTERIAN PENDIDIKAN, KEBUDAYAAN, RISET DAN TEKNOLOGI
POLITEKNIK NEGERI SRIWIJAYA
Jalan Srijaya Negara, Palembang 30139
Telp. 0711-353414 Fax. 0711-355918
Website : www.polisriwijaya.ac.id E-mail : info@polsri.ac.id



BIMBINGAN LAPORAN AKHIR/TUGAS AKHIR

Nama : Muhammad Nouval Shevariensyah
NIM : 062030200741
Jurusan/Program Studi : Teknik Mesin / DIII Teknik Mesin
Judul Laporan LA/TA : Rancang Bangun Mesin Penempa Logam Dengan Menggunakan Metode Palu Penempa
Pembimbing : Almadora Anwar Sani, S.Pd.T., M.Eng.

No.	Tanggal	Uraian Bimbingan	Tanda Tangan Pembimbing
1.		laporan, revisi margin laporan	
2	15 Juni 2023	Melanjutkan pembuatan alir	
3	22 Juni 2023	Melanjutkan pembuatan alir	
4.	27 Juni 2023	konsultasi mencari teori dan daya motor (bab 3)	
5.	3 Juli 2023	konsultasi mencari perhitungan kerangka,	
6.		revisi dari diagram alir, dan diberikan tugas mempelajari dari diagram alir	
8.	6 Juli 2023	Bimbingan bab 1-3, revisi ke bab ke penulisan	
9.		teknik cara penulisan laporan	
10.	12 Juli 2023	Bimbingan bab 1-3 (acc), dan melanjutkan bimbingan	
11		pembuatan laporan bab ke 4 dan 5	
12	26 Juli 2023	Revisi gambar 2D profesional, gambar	
13		dimensi utama, nomor bagian, section, sket	
14		simbol, gambar potongan roda, toleransi.	
15		Bimbingan Laporan 1-5.	
16	23 Juli		
17			
18			
19			



KEMENTERIAN PENDIDIKAN, KEBUDAYAAN, RISET DAN TEKNOLOGI
POLITEKNIK NEGERI SRIWIJAYA
Jalan Sriwijaya Negara, Palembang 30139
Telp. 0711-353414 Fax. 0711-355918
Website : www.polisriwijaya.ac.id E-mail : info@polsri.ac.id



BIMBINGAN LAPORAN AKHIR/TUGAS AKHIR

Nama : Muhammad Nouval Shevariansyah
NIM : 062030200741
Jurusan/Program Studi : Teknik Mesin / DIII Teknik Mesin
Judul Laporan LATA : Rancang Bangun Mesin Penempa Logam Dengan Menggunakan Metode Palu Penempa
Pembimbing : Almadora Anwar Sani, S.Pd.T., M.Eng.

No.	Tanggal	Uraian Bimbingan	Tanda Tangan Pembimbing
1.	27 Juli 2023	Bimbingan bab 1-5 (acc), meminta ttd relameda.	
2.			
3.			
4.			
5.			
6.			
7.			
8.			
9.			
10.			

Mengetahui,
Ketua Jurusan/KPS,

(Ir. Sairul Effendi, M.T.)
NIP 196309121989031005


Palembang,
Pembimbing Akademik

(Azharuddin, S.T., M.T.)
NIP 196304141993031001

Catatan:
Ketua Jurusan/Ketua Program Studi & PA harus memeriksa jumlah pelaksanaan bimbingan sesuai yang dipersyaratkan dalam Pedoman Laporan Akhir & Tugas Akhir minimum sepuluh kali bimbingan sebelum menandatangani lembar bimbingan ini. Lembar pembimbingan LATA ini harus dilampirkan dalam Laporan LATA.


**LEMBAR MONITORING KEGIATAN BIMBINGAN TUGAS AKHIR MAHASISWA
TAHUN AKADEMIK 2022/2023**

No	Nama Mahasiswa	Prodi / Kelas	Nama Pembimbing	KEGIATAN BIMBINGAN																				
				M1	M2	M3	M4	M5	M5	M6	M7	M8	M9	M10	M11	M12	M13	M14	M15	M16	M17	M18		
1	M Rizki Z	DIII / 6MA	H. Didi Suryana, S.T., MT.																					
2	Agung Emirrahmudi	DIII / 6MA																						
3	Ahmad Oka Revianzah	DIII / 6MC																						
4	Akbar Prabowo	DIII / 6MC																						
5	M. Nouval Sherehanasyah	DIII / 6MC																						
6	Satria Ah Saniaya	DIII / 6ME																						
7	Ricco Cahya ramadhan	DIII / 6ME																						
8	Deni Noviliansyah	DIII / 6ME																						
9	Muhammad Restu Inan Maulana	DIII / 6MF																						
10	Muhammad Gozi Ferdanda	DIII / 6MF																						
11	Mari' Bluharnad	DIII / 6MN																						
12	M. Ilham Arma	DIII / 6MN																						
13	Restu Ahi	DIII / 6MN																						
14	Tondi Taupik Wardhani	DIII / 6MN																						

Palembang, 02 Maret 2023
Ketua Jurusan Teknik Mesin,

Ir. Satrui Effendi, M.T.
NIP. 19630912 198903 1 005

**LEMBAR MONITORING KEGIATAN BIMBINGAN TUGAS AKHIR MAHASISWA
TAHUN AKADEMIK 2022/2023**

No	Nama Mahasiswa	Prodi / Kelas	Nama Pembimbing	KEGIATAN BIMBINGAN																					
				M1	M2	M3	M4	M5	M5	M6	M7	M8	M9	M10	M11	M12	M13	M14	M15	M16	M17	M18			
1	Akbar Perbowo	DIII/6 MC		<input checked="" type="checkbox"/>	<input checked="" type="checkbox"/>	<input checked="" type="checkbox"/>	<input checked="" type="checkbox"/>	<input checked="" type="checkbox"/>	<input checked="" type="checkbox"/>	<input checked="" type="checkbox"/>	<input checked="" type="checkbox"/>	<input checked="" type="checkbox"/>	<input checked="" type="checkbox"/>	<input checked="" type="checkbox"/>	<input checked="" type="checkbox"/>	<input checked="" type="checkbox"/>	<input checked="" type="checkbox"/>	<input checked="" type="checkbox"/>	<input checked="" type="checkbox"/>	<input checked="" type="checkbox"/>	<input checked="" type="checkbox"/>	<input checked="" type="checkbox"/>			
2	M. Nouval Shevartansyah			<input checked="" type="checkbox"/>	<input checked="" type="checkbox"/>	<input checked="" type="checkbox"/>	<input checked="" type="checkbox"/>	<input checked="" type="checkbox"/>	<input checked="" type="checkbox"/>	<input checked="" type="checkbox"/>	<input checked="" type="checkbox"/>	<input checked="" type="checkbox"/>	<input checked="" type="checkbox"/>	<input checked="" type="checkbox"/>	<input checked="" type="checkbox"/>	<input checked="" type="checkbox"/>	<input checked="" type="checkbox"/>	<input checked="" type="checkbox"/>	<input checked="" type="checkbox"/>	<input checked="" type="checkbox"/>	<input checked="" type="checkbox"/>	<input checked="" type="checkbox"/>	<input checked="" type="checkbox"/>		
3	Satria Ali Sariaya			<input checked="" type="checkbox"/>	<input checked="" type="checkbox"/>	<input checked="" type="checkbox"/>	<input checked="" type="checkbox"/>	<input checked="" type="checkbox"/>	<input checked="" type="checkbox"/>	<input checked="" type="checkbox"/>	<input checked="" type="checkbox"/>	<input checked="" type="checkbox"/>	<input checked="" type="checkbox"/>	<input checked="" type="checkbox"/>	<input checked="" type="checkbox"/>	<input checked="" type="checkbox"/>	<input checked="" type="checkbox"/>	<input checked="" type="checkbox"/>	<input checked="" type="checkbox"/>	<input checked="" type="checkbox"/>	<input checked="" type="checkbox"/>	<input checked="" type="checkbox"/>	<input checked="" type="checkbox"/>	<input checked="" type="checkbox"/>	
4	Amugera Al Akbarolah	DIV / 8PPC		<input checked="" type="checkbox"/>	<input checked="" type="checkbox"/>	<input checked="" type="checkbox"/>	<input checked="" type="checkbox"/>	<input checked="" type="checkbox"/>	<input checked="" type="checkbox"/>	<input checked="" type="checkbox"/>	<input checked="" type="checkbox"/>	<input checked="" type="checkbox"/>	<input checked="" type="checkbox"/>	<input checked="" type="checkbox"/>	<input checked="" type="checkbox"/>	<input checked="" type="checkbox"/>	<input checked="" type="checkbox"/>	<input checked="" type="checkbox"/>	<input checked="" type="checkbox"/>	<input checked="" type="checkbox"/>	<input checked="" type="checkbox"/>	<input checked="" type="checkbox"/>			
5	Rachmad Ramadhan			<input checked="" type="checkbox"/>	<input checked="" type="checkbox"/>	<input checked="" type="checkbox"/>	<input checked="" type="checkbox"/>	<input checked="" type="checkbox"/>	<input checked="" type="checkbox"/>	<input checked="" type="checkbox"/>	<input checked="" type="checkbox"/>	<input checked="" type="checkbox"/>	<input checked="" type="checkbox"/>	<input checked="" type="checkbox"/>	<input checked="" type="checkbox"/>	<input checked="" type="checkbox"/>	<input checked="" type="checkbox"/>	<input checked="" type="checkbox"/>	<input checked="" type="checkbox"/>	<input checked="" type="checkbox"/>	<input checked="" type="checkbox"/>	<input checked="" type="checkbox"/>	<input checked="" type="checkbox"/>	<input checked="" type="checkbox"/>	
6	Raan Jari			<input checked="" type="checkbox"/>	<input checked="" type="checkbox"/>	<input checked="" type="checkbox"/>	<input checked="" type="checkbox"/>	<input checked="" type="checkbox"/>	<input checked="" type="checkbox"/>	<input checked="" type="checkbox"/>	<input checked="" type="checkbox"/>	<input checked="" type="checkbox"/>	<input checked="" type="checkbox"/>	<input checked="" type="checkbox"/>	<input checked="" type="checkbox"/>	<input checked="" type="checkbox"/>	<input checked="" type="checkbox"/>	<input checked="" type="checkbox"/>	<input checked="" type="checkbox"/>	<input checked="" type="checkbox"/>	<input checked="" type="checkbox"/>	<input checked="" type="checkbox"/>	<input checked="" type="checkbox"/>	<input checked="" type="checkbox"/>	<input checked="" type="checkbox"/>
7	Agus Nugraha			<input checked="" type="checkbox"/>	<input checked="" type="checkbox"/>	<input checked="" type="checkbox"/>	<input checked="" type="checkbox"/>	<input checked="" type="checkbox"/>	<input checked="" type="checkbox"/>	<input checked="" type="checkbox"/>	<input checked="" type="checkbox"/>	<input checked="" type="checkbox"/>	<input checked="" type="checkbox"/>	<input checked="" type="checkbox"/>	<input checked="" type="checkbox"/>	<input checked="" type="checkbox"/>	<input checked="" type="checkbox"/>	<input checked="" type="checkbox"/>	<input checked="" type="checkbox"/>	<input checked="" type="checkbox"/>	<input checked="" type="checkbox"/>	<input checked="" type="checkbox"/>	<input checked="" type="checkbox"/>	<input checked="" type="checkbox"/>	<input checked="" type="checkbox"/>
8	M. Ihsan Alhansyah			<input checked="" type="checkbox"/>	<input checked="" type="checkbox"/>	<input checked="" type="checkbox"/>	<input checked="" type="checkbox"/>	<input checked="" type="checkbox"/>	<input checked="" type="checkbox"/>	<input checked="" type="checkbox"/>	<input checked="" type="checkbox"/>	<input checked="" type="checkbox"/>	<input checked="" type="checkbox"/>	<input checked="" type="checkbox"/>	<input checked="" type="checkbox"/>	<input checked="" type="checkbox"/>	<input checked="" type="checkbox"/>	<input checked="" type="checkbox"/>	<input checked="" type="checkbox"/>	<input checked="" type="checkbox"/>	<input checked="" type="checkbox"/>	<input checked="" type="checkbox"/>	<input checked="" type="checkbox"/>	<input checked="" type="checkbox"/>	<input checked="" type="checkbox"/>
9	M. Zairan Mardhotillah			<input checked="" type="checkbox"/>	<input checked="" type="checkbox"/>	<input checked="" type="checkbox"/>	<input checked="" type="checkbox"/>	<input checked="" type="checkbox"/>	<input checked="" type="checkbox"/>	<input checked="" type="checkbox"/>	<input checked="" type="checkbox"/>	<input checked="" type="checkbox"/>	<input checked="" type="checkbox"/>	<input checked="" type="checkbox"/>	<input checked="" type="checkbox"/>	<input checked="" type="checkbox"/>	<input checked="" type="checkbox"/>	<input checked="" type="checkbox"/>	<input checked="" type="checkbox"/>	<input checked="" type="checkbox"/>	<input checked="" type="checkbox"/>	<input checked="" type="checkbox"/>	<input checked="" type="checkbox"/>	<input checked="" type="checkbox"/>	<input checked="" type="checkbox"/>
10	M. Awal Mu'ari			<input checked="" type="checkbox"/>	<input checked="" type="checkbox"/>	<input checked="" type="checkbox"/>	<input checked="" type="checkbox"/>	<input checked="" type="checkbox"/>	<input checked="" type="checkbox"/>	<input checked="" type="checkbox"/>	<input checked="" type="checkbox"/>	<input checked="" type="checkbox"/>	<input checked="" type="checkbox"/>	<input checked="" type="checkbox"/>	<input checked="" type="checkbox"/>	<input checked="" type="checkbox"/>	<input checked="" type="checkbox"/>	<input checked="" type="checkbox"/>	<input checked="" type="checkbox"/>	<input checked="" type="checkbox"/>	<input checked="" type="checkbox"/>	<input checked="" type="checkbox"/>	<input checked="" type="checkbox"/>	<input checked="" type="checkbox"/>	<input checked="" type="checkbox"/>
11	Darna Satra			<input checked="" type="checkbox"/>	<input checked="" type="checkbox"/>	<input checked="" type="checkbox"/>	<input checked="" type="checkbox"/>	<input checked="" type="checkbox"/>	<input checked="" type="checkbox"/>	<input checked="" type="checkbox"/>	<input checked="" type="checkbox"/>	<input checked="" type="checkbox"/>	<input checked="" type="checkbox"/>	<input checked="" type="checkbox"/>	<input checked="" type="checkbox"/>	<input checked="" type="checkbox"/>	<input checked="" type="checkbox"/>	<input checked="" type="checkbox"/>	<input checked="" type="checkbox"/>	<input checked="" type="checkbox"/>	<input checked="" type="checkbox"/>	<input checked="" type="checkbox"/>	<input checked="" type="checkbox"/>	<input checked="" type="checkbox"/>	<input checked="" type="checkbox"/>
12	Adeudy Prabu Iwari	DIV / 8PPD		<input checked="" type="checkbox"/>	<input checked="" type="checkbox"/>	<input checked="" type="checkbox"/>	<input checked="" type="checkbox"/>	<input checked="" type="checkbox"/>	<input checked="" type="checkbox"/>	<input checked="" type="checkbox"/>	<input checked="" type="checkbox"/>	<input checked="" type="checkbox"/>	<input checked="" type="checkbox"/>	<input checked="" type="checkbox"/>	<input checked="" type="checkbox"/>	<input checked="" type="checkbox"/>	<input checked="" type="checkbox"/>	<input checked="" type="checkbox"/>	<input checked="" type="checkbox"/>	<input checked="" type="checkbox"/>	<input checked="" type="checkbox"/>	<input checked="" type="checkbox"/>	<input checked="" type="checkbox"/>		
13	M. Randha Agung S			<input checked="" type="checkbox"/>	<input checked="" type="checkbox"/>	<input checked="" type="checkbox"/>	<input checked="" type="checkbox"/>	<input checked="" type="checkbox"/>	<input checked="" type="checkbox"/>	<input checked="" type="checkbox"/>	<input checked="" type="checkbox"/>	<input checked="" type="checkbox"/>	<input checked="" type="checkbox"/>	<input checked="" type="checkbox"/>	<input checked="" type="checkbox"/>	<input checked="" type="checkbox"/>	<input checked="" type="checkbox"/>	<input checked="" type="checkbox"/>	<input checked="" type="checkbox"/>	<input checked="" type="checkbox"/>	<input checked="" type="checkbox"/>	<input checked="" type="checkbox"/>	<input checked="" type="checkbox"/>	<input checked="" type="checkbox"/>	
14	Muhammad Azril Mahendra			<input checked="" type="checkbox"/>	<input checked="" type="checkbox"/>	<input checked="" type="checkbox"/>	<input checked="" type="checkbox"/>	<input checked="" type="checkbox"/>	<input checked="" type="checkbox"/>	<input checked="" type="checkbox"/>	<input checked="" type="checkbox"/>	<input checked="" type="checkbox"/>	<input checked="" type="checkbox"/>	<input checked="" type="checkbox"/>	<input checked="" type="checkbox"/>	<input checked="" type="checkbox"/>	<input checked="" type="checkbox"/>	<input checked="" type="checkbox"/>	<input checked="" type="checkbox"/>	<input checked="" type="checkbox"/>	<input checked="" type="checkbox"/>	<input checked="" type="checkbox"/>	<input checked="" type="checkbox"/>	<input checked="" type="checkbox"/>	<input checked="" type="checkbox"/>
15	Muhammad Fady Salsputra			<input checked="" type="checkbox"/>	<input checked="" type="checkbox"/>	<input checked="" type="checkbox"/>	<input checked="" type="checkbox"/>	<input checked="" type="checkbox"/>	<input checked="" type="checkbox"/>	<input checked="" type="checkbox"/>	<input checked="" type="checkbox"/>	<input checked="" type="checkbox"/>	<input checked="" type="checkbox"/>	<input checked="" type="checkbox"/>	<input checked="" type="checkbox"/>	<input checked="" type="checkbox"/>	<input checked="" type="checkbox"/>	<input checked="" type="checkbox"/>	<input checked="" type="checkbox"/>	<input checked="" type="checkbox"/>	<input checked="" type="checkbox"/>	<input checked="" type="checkbox"/>	<input checked="" type="checkbox"/>	<input checked="" type="checkbox"/>	<input checked="" type="checkbox"/>
16	Fahy Agustini	DIV / 8PPM		<input checked="" type="checkbox"/>	<input checked="" type="checkbox"/>	<input checked="" type="checkbox"/>	<input checked="" type="checkbox"/>	<input checked="" type="checkbox"/>	<input checked="" type="checkbox"/>	<input checked="" type="checkbox"/>	<input checked="" type="checkbox"/>	<input checked="" type="checkbox"/>	<input checked="" type="checkbox"/>	<input checked="" type="checkbox"/>	<input checked="" type="checkbox"/>	<input checked="" type="checkbox"/>	<input checked="" type="checkbox"/>	<input checked="" type="checkbox"/>	<input checked="" type="checkbox"/>	<input checked="" type="checkbox"/>	<input checked="" type="checkbox"/>	<input checked="" type="checkbox"/>	<input checked="" type="checkbox"/>		
17	Wahyu Abdi Pratama			<input checked="" type="checkbox"/>	<input checked="" type="checkbox"/>	<input checked="" type="checkbox"/>	<input checked="" type="checkbox"/>	<input checked="" type="checkbox"/>	<input checked="" type="checkbox"/>	<input checked="" type="checkbox"/>	<input checked="" type="checkbox"/>	<input checked="" type="checkbox"/>	<input checked="" type="checkbox"/>	<input checked="" type="checkbox"/>	<input checked="" type="checkbox"/>	<input checked="" type="checkbox"/>	<input checked="" type="checkbox"/>	<input checked="" type="checkbox"/>	<input checked="" type="checkbox"/>	<input checked="" type="checkbox"/>	<input checked="" type="checkbox"/>	<input checked="" type="checkbox"/>	<input checked="" type="checkbox"/>	<input checked="" type="checkbox"/>	
18	Hendi Syahrzal			<input checked="" type="checkbox"/>	<input checked="" type="checkbox"/>	<input checked="" type="checkbox"/>	<input checked="" type="checkbox"/>	<input checked="" type="checkbox"/>	<input checked="" type="checkbox"/>	<input checked="" type="checkbox"/>	<input checked="" type="checkbox"/>	<input checked="" type="checkbox"/>	<input checked="" type="checkbox"/>	<input checked="" type="checkbox"/>	<input checked="" type="checkbox"/>	<input checked="" type="checkbox"/>	<input checked="" type="checkbox"/>	<input checked="" type="checkbox"/>	<input checked="" type="checkbox"/>	<input checked="" type="checkbox"/>	<input checked="" type="checkbox"/>	<input checked="" type="checkbox"/>	<input checked="" type="checkbox"/>	<input checked="" type="checkbox"/>	<input checked="" type="checkbox"/>
19	M. Akmal Pasha			<input checked="" type="checkbox"/>	<input checked="" type="checkbox"/>	<input checked="" type="checkbox"/>	<input checked="" type="checkbox"/>	<input checked="" type="checkbox"/>	<input checked="" type="checkbox"/>	<input checked="" type="checkbox"/>	<input checked="" type="checkbox"/>	<input checked="" type="checkbox"/>	<input checked="" type="checkbox"/>	<input checked="" type="checkbox"/>	<input checked="" type="checkbox"/>	<input checked="" type="checkbox"/>	<input checked="" type="checkbox"/>	<input checked="" type="checkbox"/>	<input checked="" type="checkbox"/>	<input checked="" type="checkbox"/>	<input checked="" type="checkbox"/>	<input checked="" type="checkbox"/>	<input checked="" type="checkbox"/>	<input checked="" type="checkbox"/>	<input checked="" type="checkbox"/>
20	Samuel Tegar Eka Putra			<input checked="" type="checkbox"/>	<input checked="" type="checkbox"/>	<input checked="" type="checkbox"/>	<input checked="" type="checkbox"/>	<input checked="" type="checkbox"/>	<input checked="" type="checkbox"/>	<input checked="" type="checkbox"/>	<input checked="" type="checkbox"/>	<input checked="" type="checkbox"/>	<input checked="" type="checkbox"/>	<input checked="" type="checkbox"/>	<input checked="" type="checkbox"/>	<input checked="" type="checkbox"/>	<input checked="" type="checkbox"/>	<input checked="" type="checkbox"/>	<input checked="" type="checkbox"/>	<input checked="" type="checkbox"/>	<input checked="" type="checkbox"/>	<input checked="" type="checkbox"/>	<input checked="" type="checkbox"/>	<input checked="" type="checkbox"/>	<input checked="" type="checkbox"/>


 Ir. Saiful Effendi, M.T.
 NIP. 19630912 198903 1 005



KEMENTERIAN PENDIDIKAN, KEBUDAYAAN,
RISET, DAN TEKNOLOGI
POLITEKNIK NEGERI SRIWIJAYA
JURUSAN TEKNIK MESIN
Jalan Srijaya Negara Bukit Besar Palembang 30139
Telepon. 0711-353414 fax. 0711-355918
Website : www.polsri.ac.id E-mail : info@polsri.ac.id

PELAKSANAAN REVISI LAPORAN AKHIR

Mahasiswa berikut,

Nama : Muhammad Nouval Shevoriansyah
NPM : 062020200241
Jurusan/Program Studi : Teknik Mesin / DIII Teknik Mesin
Judul Laporan Akhir : Rancang Bangun Mesin Penempa Logam dengan Menggunakan Metode
Pel. Penempa (Biaya Produksi) dan Perawatan

Telah melaksanakan revisi terhadap Laporan Akhir yang diujikan pada hari Senin tanggal 7
bulan Agustus tahun 2023. Pelaksanaan revisi terhadap Laporan Akhir tersebut telah
disetujui oleh Dosen Penguji yang memberikan revisi:

No.	Komentar	Nama Dosen Penguji *)	Tanggal	Tanda Tangan
1	Acc	Ir. Syarif, M.T.	28/8-23	
2	Acc	Mulyadi, S.T., M.T.	24/8/23	
3	acc.	Ibnu Asraf, S.T., M.T.	16/8/2023	
4	acc	Firdaus, S.T., M.T.	28/8-23	
5	Acc	Syamsul Rizal, S.T., M.T.	15/8/2023	
6	Acc Rorin	Indra Gunawan, S.T., M.Si	6/9/23	
7	Acc	Almadora Anwar Sani, S.Pd.T, MEng.	6/9/23	

Palembang, 06 September 2023

Ketua Penguji **),

(Almadora Anwar Sani, S.Pd.T, MEng.
NIP. 198403242012121003.....

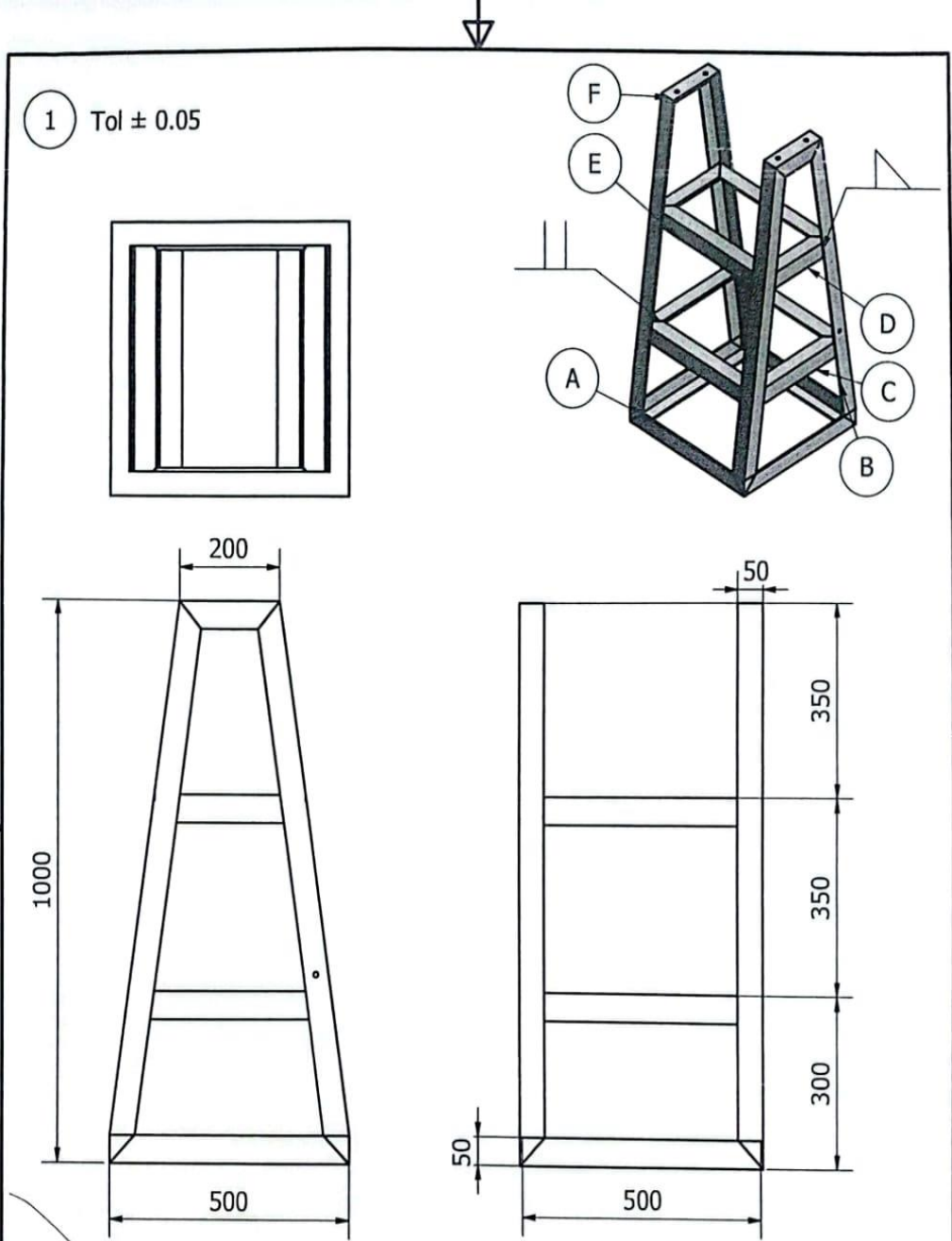
Catatan:

*) Dosen penguji yang memberikan revisi saat ujian Laporan akhir

**) Dosen penguji yang ditugaskan sebagai Ketua Penguji saat ujian LA.

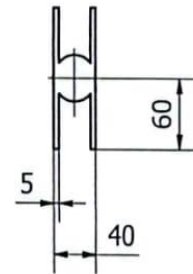
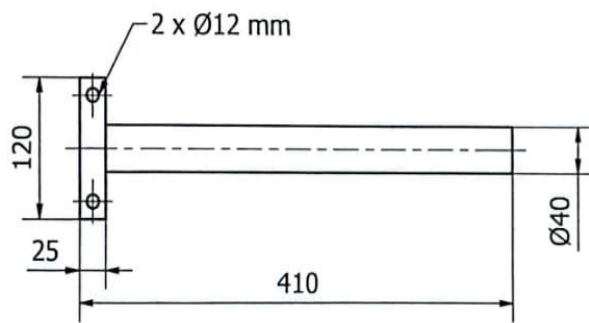
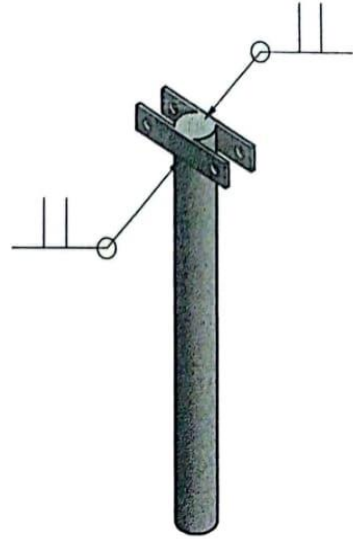
Lembaran pelaksanaan revisi ini harus dilampirkan dalam Laporan Akhir





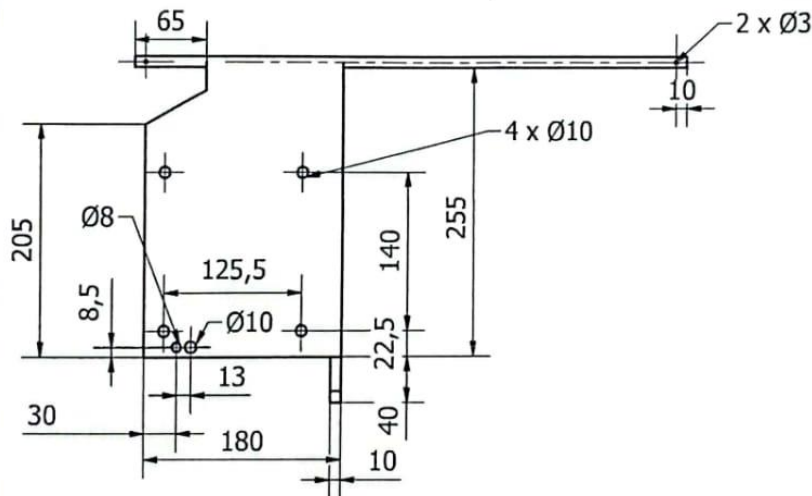
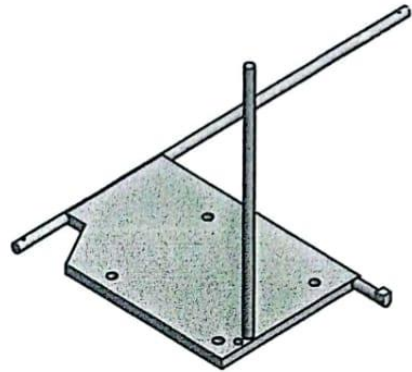
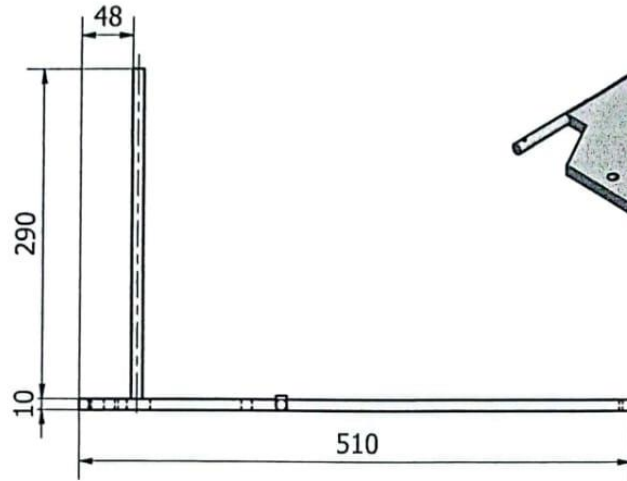
1	Rangka Mesin Penempa Logam	1	ST 37	1000x500x500 mm	Dibuat
Jumlah	Nama Bagian	No. Bag	Bahan	Ukuran	Keterangan
III	II	I	Perubahan :		
	Mesin Penempa Logam Dengan Metode Palu Penempa		Skala	Digambar	Akbar
			1 : 10	Diperiksa	
POLITEKNIK NEGERI SRIWIJAYA			DRA ME : 01/PART/LA 2023		

14 Tol ± 0.05

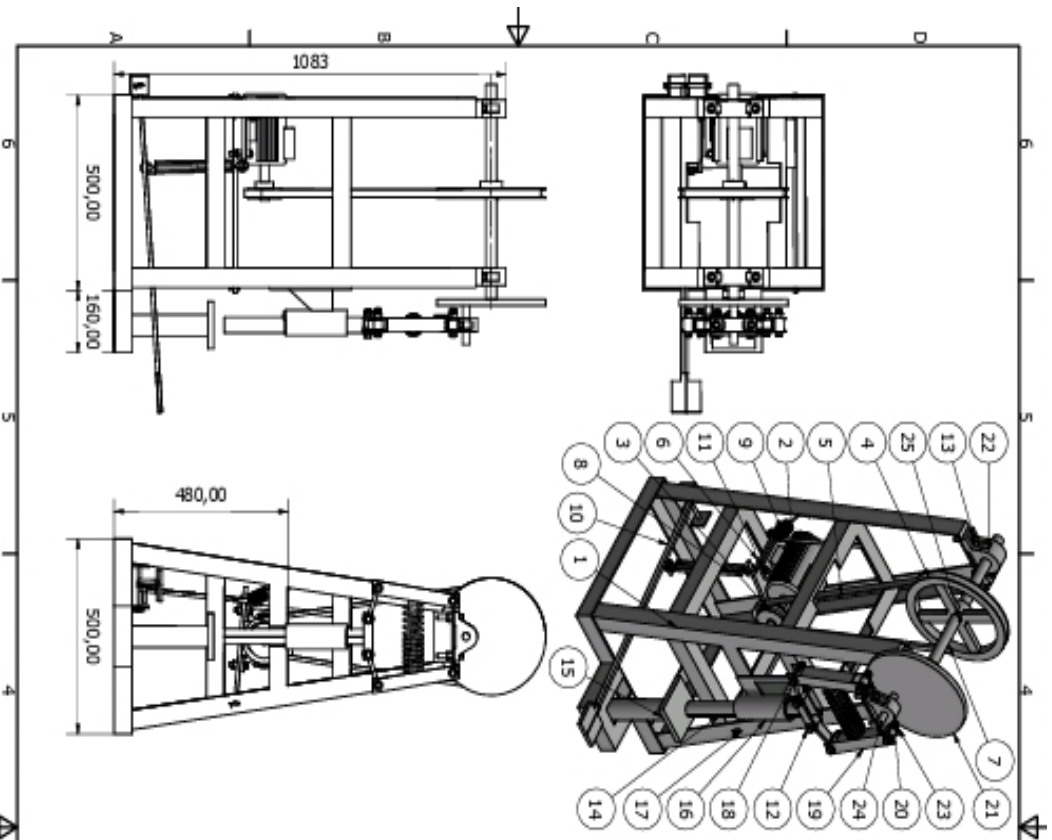


	1	Poros Pemukul	14	ST 60	$\varnothing 40 \times 410 \times 120$ mm	Dibuat
Jumlah		Nama Bagian	No. Bag	Bahan	Ukuran	Keterangan
III	II	I	Perubahan :			
			Mesin Penempa Logam Dengan Metode Palu Penempa		Skala	Digambar Akbar
					1 : 5	Diperiksa
			POLITEKNIK NEGERI SRIWIJAYA		DRA ME : 14/PART/LA 2023	

6 Tol ± 0.05

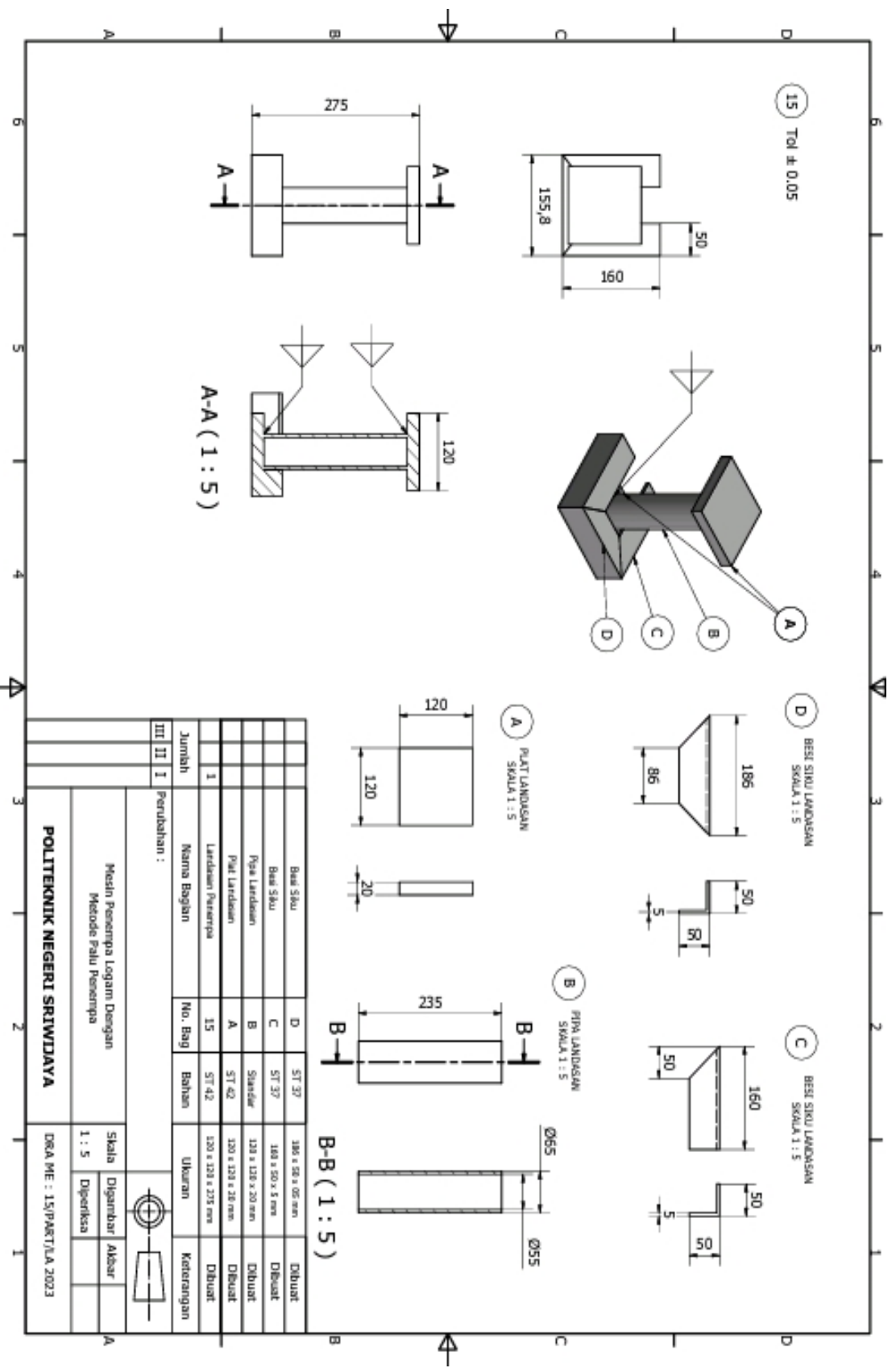


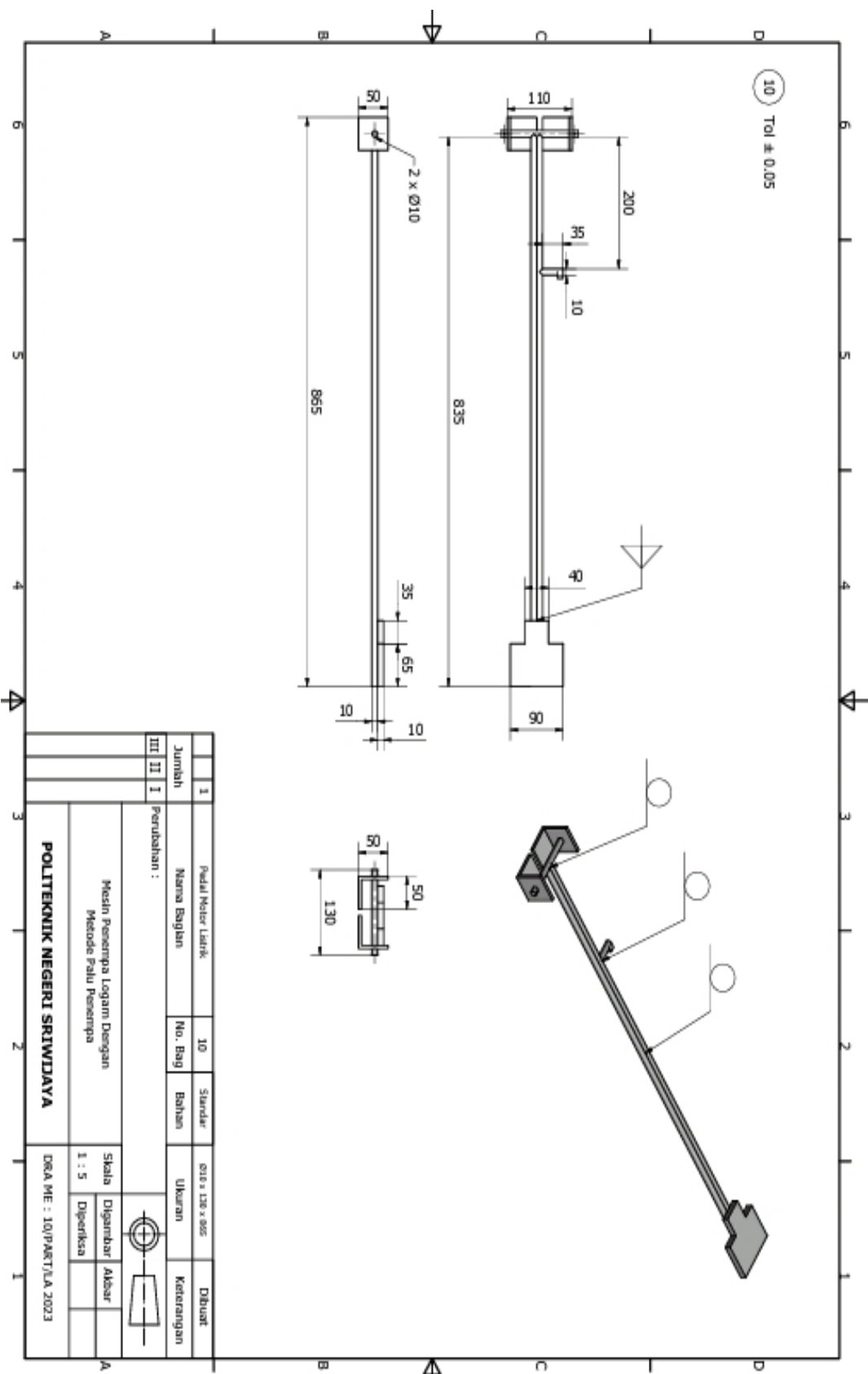
	1	Dudukan Motor Listrik	6	ST 37	Ø10 x 510 x 10 x 300 mm	Dibuat
Jumlah		Nama Bagian	No. Bag	Bahan	Ukuran	Keterangan
III	II	I	Perubahan :			
					Skala	Digambar Akbar
					1 : 5	Diperiksa
			POLITEKNIK NEGERI SRIWIJAYA		DRA ME : 06/PART/LA 2023	



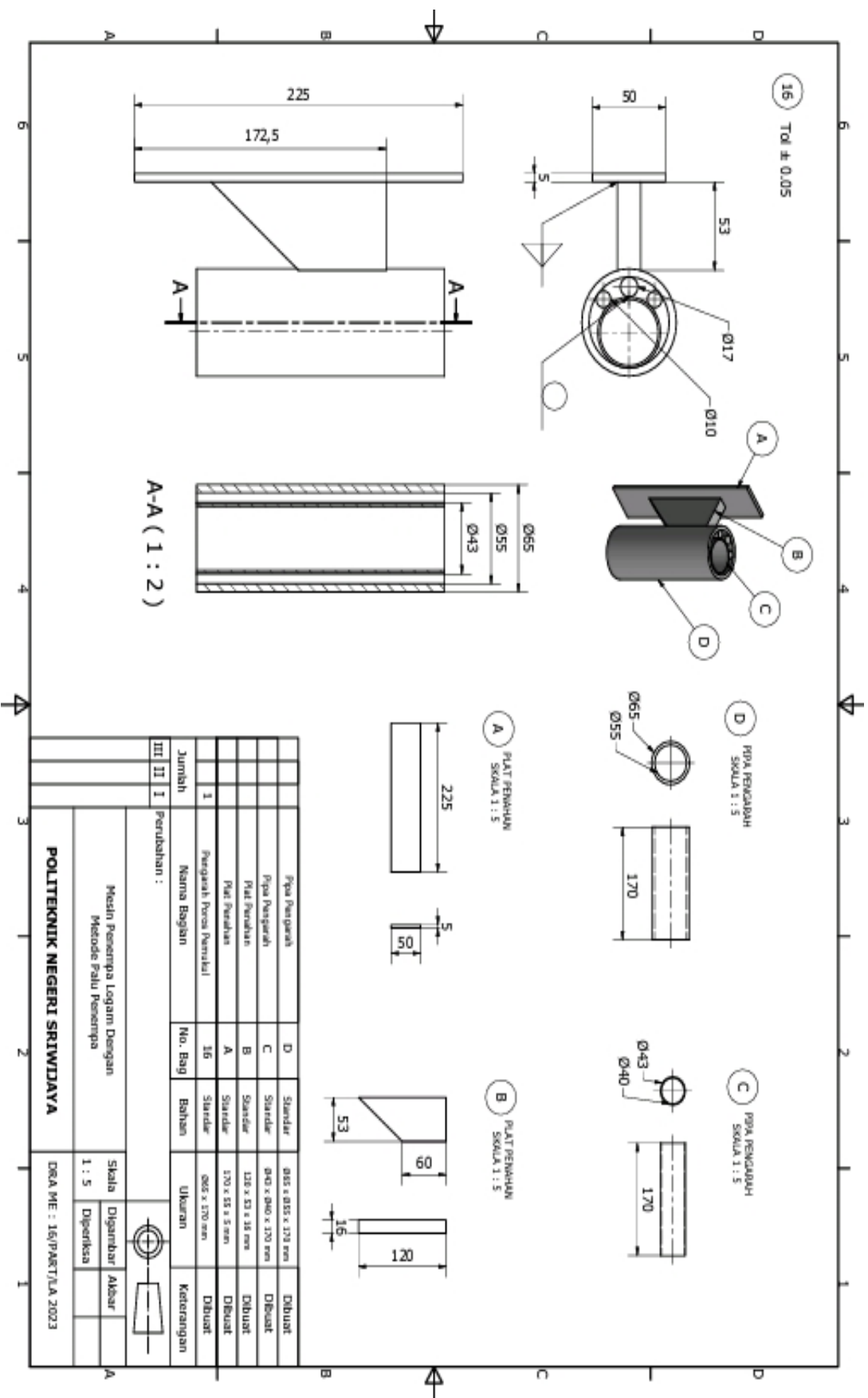
2	Pneak Pulley	25	Standar	Standar	Standar
1	Poros Bearing Lunjari	24	ST 60	Ø20 mm	Standar
12	Mur Pasak bearing dan lunjari	23	Standar	M 12	Standar
2	Bearing Dudukan Poros	22	Standar	Ø39 mm	Standar
1	Boda Gila	21	ST 37	Ø300 x 16 mm	Dibuat
1	Bearing Lunjari Persegi	20	Standar	Ø210 mm	Standar
1	Lunjari Persegi	19	ST 37	290 x 35 x 250 mm	Dibuat
6	Stang Ring	18	Standar	Standar	Standar
4	Spak Pns	17	Standar	Standar	Standar
1	Pengarah Poros Persegi	16	ST 37	Ø55 x 170 mm	Dibuat
1	Lundasan Persegi	15	ST 42	120 x 120 x 215 mm	Dibuat
1	Poros Persegi	14	ST 60	Ø40 x 410 mm	Standar
6	Baut Pasakan Bearing	13	Standar	M12 X 1,75 X 50 mm	Standar
6	Baut Pasakan Lunjari Persegi	12	Standar	M12 X 1,75 X 50 mm	Standar
4	Baut Pasakan Motor Listrik	11	Standar	M10 x 1,50 x 50 mm	Standar
1	Pedal Motor Listrik	10	Standar	Ø110 x 865 mm	Dibuat
1	Rangka Tank	9	Standar	Standar	Standar
1	Span Screw	8	Standar	Standar	Standar
1	Poros	7	ST 60	Ø90 x 565 mm	Standar
1	Dudukan Motor Listrik	6	ST 37	Standar	Dibuat
1	V-Belt	5	Standar	Standar	Standar
1	Pulley	4	Standar	Ø300 mm	Standar
1	Pulley	3	Standar	Ø75 mm	Standar
1	Motor Listrik	2	Standar	Standar	Standar
1	Rangka Meja Penempa Logam	1	ST 37	5000 x 800 x 508 mm	Dibuat
Jumlah	Nama Bagian	No. Bag	Bahan	Ukuran	Keterangan
III II 1	Perubahan :				
Mesin Penempa Logam Dengan Metode Palu Penempa					
POLITEKNIK NEGERI SRIWIDAYA			Skala	Digambar	Akhir
			1 : 10	Diperiksa	
			DRA ME : Mesin Penempa Logam Dengan Metode Palu Penempa		
			6.MC		







1	1	Pedal Meter Listrik	10	Standar	835 x 130 x 95	Dibuat	
Jumlah		Nama Bagian	No. Bag	Bahan	Ukuran	Keterangan	
III II I	I	Perubahan :					
Mesin Pesempra Logam Dengan Metode Paku Pesempra							
POLITEKNIK NEGERI SRIWIDJAYA							
					Skala	Digambar	
					1 : 5	Altkar	
					Diperiksa		
DRA ME : 10/PART/LA 2023							



Perubahan :		No. Bag	Behan	Ukuran	Keterangan
III	II	I			
<p>Jumlah 1</p> <p>Nama Bagian : Pipa Pengalihan</p>					
		D	Standar	Ø55 x 855 x 170 mm	Dibuat
		C	Standar	Ø43 x 890 x 170 mm	Dibuat
		B	Standar	128 x 83 x 16 mm	Dibuat
		A	Standar	170 x 55 x 5 mm	Dibuat
		16	Standar	Ø65 x 170 mm	Dibuat

POLITEKNIK NEGERI SRIWIDAYA

DESA ME : 16/PAERTILAA 2023

Mesin Pemotong Logam Dengan Metode Palu Pemotong

Skala 1 : 5

Digambar Diperiksa

Abdur