



KEMENTERIAN PENDIDIKAN DAN KEBUDAYAAN
POLITEKNIK NEGERI SRIWIJAYA

Jalan Srijaya Negara, Palembang 30139

Telepon. 0711-353414 fax. 0711-355918

Website : www.polisriwijaya.ac.id E-mail : info@polsri.ac.id

REKOMENDASI UJIAN TUGAS AKHIR

Pembimbing Tugas Akhir memberikan rekomendasi kepada,

Nama : Ronaldi Liyando
NIM : 062030200728
Jurusan/Program Studi : Teknik Mesin / D-III
Judul Proposal/Tugas Akhir : Rancang Bangun Alat Bantu Produksi Kursi

Mahasiswa tersebut telah memenuhi persyaratan dan dapat mengikuti Ujian Tugas Akhir (TA) pada Tahun Akademik 2023

Pembimbing I,

Drs. Soegeng W, S.T., M.T
NIP 196101061988031003

Palembang,
Pembimbing II,

Dr. Yuli Asmara Triputra, S.H, M.Hum
NIP 197407022008011008

Mengetahui,
Dosen Pembimbing Akademik

Drs. Zainuddin, M.T.
NIP 195810081986031005



KEMENTERIAN PENDIDIKAN DAN KEBUDAYAAN

POLITEKNIK NEGERI SRIWIJAYA

Jalan Srijaya Negara, Palembang 30139

Telepon. 0711-353414 Fax. 0711-355918

Website : www.polisriwijaya.ac.id E-mail : info@polsri.ac.id

KESEPAKATAN BIMBINGAN TUGAS AKHIR (TA)

Kami yang bertanda tangan di bawah ini,

Pihak Pertama (mahasiswa) :

Nama : Ronaldi Liyando
NIM : 062030200728
Jurusan : Teknik Mesin
Program Studi : D-III Teknik Mesin

Pihak Kedua (Dosen Pembimbing) :

Nama : Drs. Soegeng W. S.T., M.T
NIP : 196101061988031003
Jurusan : Teknik Mesin
Program Studi : D-III Teknik Mesin

Pada hari ini Jum'at tanggal 29/3 telah sepakat untuk melakukan konsultasi bimbingan Tugas Akhir.

Konsultasi bimbingan sekurang-kurangnya 1 (satu) kali dalam satu minggu. Pelaksanaan bimbingan pada setiap hari Jum'at pukul. ^{14.00} , tempat di Politeknik Negeri Sriwijaya.

Demikianlah kesepakatan ini dibuat dengan penuh kesadaran, guna kelancaran penyelesaian Tugas Akhir.

Palembang,
Dosen Pembimbing I,

Drs. Soegeng W, S.T., M.T
NIP. 196101061988031003

Mahasiswa,

Ronaldi Liyando
NIM.062030200728

8.	20/07/2023	Revisi BAB III dan BAB IV	<u>Suit</u>
9.	22/07/2023	Revisi BAB III	<u>Suit</u>
10.	25/07/2023	Acc BAB IV	<u>Suit</u>
11.	26/07/2023	Revisi Gambar BAB III	<u>Suit</u>
12.	28/07/2023	Acc BAB III dan BAB V	<u>Suit</u>
13.			
14.			

Mengetahui,
Ketua Jurusan /KPS

(Ir. Sairul Effendi, M.T.)
NIP. 196309121989031005

Palembang,
Pembimbing Akademik

(Drs. Zainuddin, M.T.)
NIP. 195810081986031005

Catatan:

Ketua Jurusan/Ketua Program Studi & PA harus memeriksa jumlah pelaksanaan bimbingan sesuai yang dipersyaratkan dalam Pedoman Laporan Akhir / Tugas Akhir minimum sepuluh kali bimbingan sebelum menandatangani lembar bimbingan ini. Lembar bimbingan LA/TA ini harus dilampirkan dalam Laporan LA/TA.



KEMENTERIAN PENDIDIKAN DAN KEBUDAYAAN
POLITEKNIK NEGERI SRIWIJAYA

Jalan Sriwijaya Negara, Palembang 30139

Telepon. 0711-353414 Fax. 0711-355918

Website : www.polisriwijaya.ac.id E-mail : info@polsri.ac.id

KESEPAKATAN BIMBINGAN TUGAS AKHIR (TA)

Kami yang bertanda tangan di bawah ini,

Pihak Pertama (mahasiswa) :

Nama : Ronaldi Liyando
NIM : 062030200728
Jurusan : Teknik Mesin
Program Studi : D-III Teknik Mesin

Pihak Kedua (Dosen Pembimbing) :

Nama : Dr. Yuli Asmara Triputra, S.H, M.Hum
NIP : 197407022008011008
Jurusan : Teknik Mesin
Program Studi : D-III Teknik Mesin

Pada hari ini Rabu tanggal 15/a telah sepakat untuk melakukan konsultasi bimbingan Tugas Akhir.

Konsultasi bimbingan sekurang-kurangnya 1 (satu) kali dalam satu minggu. Pelaksanaan bimbingan pada setiap hari Rabu pukul. , tempat di Politeknik Negeri Sriwijaya.

Demikianlah kesepakatan ini dibuat dengan penuh kesadaran, guna kelancaran penyelesaian Tugas Akhir.

Palembang,
Dosen Pembimbing II,

Dr. Yuli Asmara Triputra, S.H, M.Hum
NIP. 197407022008011008

Mahasiswa,

Ronaldi Liyando
NIM.062030200728



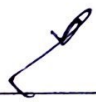




KEMENTERIAN PENDIDIKAN, KEBUDAYAAN, RISET DAN TEKNOLOGI
POLITEKNIK NEGERI SRIWIJAYA
Jalan Srijaya Negara, Palembang 30139
Telp. 0711-353414 Fax. 0711-355918
Website : www.polisriwijaya.ac.id E-mail : info@polsri.ac.id



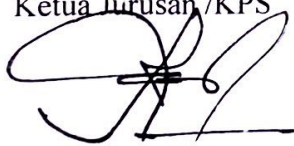
BIMBINGAN LAPORAN AKHIR/TUGAS AKHIR

Nama : Ronaldi Liyando
NIM : 062030200728
Jurusan/Program Studi : Teknik Mesin / D3 - Teknik Mesin
Judul Laporan LA/TA : Rancang bangun Alat Bantu Produksi Kursi.
Pembimbing II : Dr. Yuli Asmara Triputra., S.H., M.Hum.

No.	Tanggal	Uraian Bimbingan	Tanda Tangan Pembimbing
1.	28/04/2023	Pengajuan Judul	
2.	8/05/2023	Revisi Gambar Kerja	
3.	12/05/2023	Acc Gambar Kerja	
4.	16/05/2023	Revisi BAB I dan BAB II	
5.	25/05/2023	Acc BAB I dan BAB II	
6.	14/06/2023	Revisi BAB III	
7.	29/06/2023	Revisi BAB III	

8.	20/ 07/2023	Revisi BAB <u>III</u> dan BAB <u>IV</u>	
9.	22/ 07/2023	Revisi BAB <u>III</u>	
10.	25/ 07/2023	Acc BAB <u>IV</u>	
11.	26/ 07/2023	Revisi Gambar BAB <u>III</u>	
12.	28/ 07/2023	Acc BAB <u>III</u> dan BAB V	
13.			
14.			

Mengetahui,
Ketua Jurusan/KPS



(Ir. Sairul Effendi, M.T.)
NIP. 196309121989031005

Palembang,
Pembimbing Akademik



(Drs. Zainuddin., M.T.)
NIP. 195810081986031005

Catatan:

Ketua Jurusan/Ketua Program Studi & PA harus memeriksa jumlah pelaksanaan bimbingan sesuai yang dipersyaratkan dalam Pedoman Laporan Akhir / Tugas Akhir minimum sepuluh kali bimbingan sebelum menandatangani lembar bimbingan ini. Lembar bimbingan LA/TA ini harus dilampirkan dalam Laporan LA/TA.



KEMENTERIAN PENDIDIKAN, KEBUDAYAAN, RISET DAN TEKNOLOGI

POLITEKNIK NEGERI SRIWIJAYA

Jalan Srijaya Negara, Palembang 30139

Telp. 0711-353414 Fax. 0711-355918

Website : www.polisriwijaya.ac.id E-mail : info@polsri.ac.id



PELAKSANAAN REVISI LAPORAN AKHIR/TUGAS AKHIR (LA/TA)

Mahasiswa berikut,

Nama : Ronaldi Liyando
NIM : 062030200728
Jurusan/Program Studi : Teknik Mesin/D-III Teknik Mesin
Judul Laporan : Rancang Bangun Alat Bantu Produksi Kursi

Telah melaksanakan revisi terhadap Laporan Akhir/Tugas Akhir (LA/TA) yang diseminarkan pada hari senin, 7 Agustus 2023. Pelaksanaan revisi terhadap Laporan Akhir/Tugas Akhir (LA/TA) tersebut telah disetujui oleh Dosen Penilai yang memberikan revisi:

No.	Komentar	Nama Dosen Penilai *)	Tanggal	Tanda Tangan
1.	Ace	Dwi Arnaldi, ST, MT.	24/8-23	
2	Aca	15 kndr/w	25/8 23	
3	No Revisi	H. Didi. S	28/8 -23	
4.	Ace	Drs. Irawan Malik, M.S.M.E	15/9 23	

Palembang,
Ketua Penilai

(NIP Soegeng W.)

Catatan:

*) Dosen penilai yang memberikan revisi saat seminar laporan LA/TA.

***) Dosen penilai yang ditugaskan sebagai Ketua Penilai saat seminar LA/TA.

Lembaran pelaksanaan revisi ini harus dilampirkan dalam Laporan Akhir/Tugas Akhir (LA/TA).



KEMENTERIAN PENDIDIKAN DAN KEBUDAYAAN
POLITEKNIK NEGERI SRIWIJAYA

Jalan Srijaya Negara, Palembang 30139

Telp 0711-353414 fax 0711-355918

Website : www.polisriwijaya.ac.id E-mail : info@polsri.ac.id



BUKTI PENYERAHAN HASIL KARYA/RANCANG BANGUN

Pada hari ini Senin tanggal 21 bulan 08 tahun 2023 telah diserahkan seperangkat karya/rancang bangun kepada Jurusan Teknik Mesin Program Studi DIII / DIV Teknik Mesin Produksi Dan perawatan Politeknik Negeri Sriwijaya.

Nama Perangkat	Spesifikasi
Alat Bantu Produksi, Kursi	Menggunakan Mugar. Penepat.

Hasil karya/rancang bangun dari,

Nama	NIM	Nama Pembimbing
Muhammad Abdul. Aziz	062030200720	1. Drs. Soegeng W. S.T.M.T
Muhammad Iqbal F	062030200725	2 Dr. Yuli Asmara Triptoro S.H M.Hum.
Raraedi Lijando	062030200729	

Yang menerima *).

(Signature)
21/8 2023

(Muhammad Sirajudin, S.T)

NIP. 197509112005011004

NB: Masih Los Tak Ada

Palembang, ... Agustus 2023

Yang menyerahkan **).

(Signature)

(Muhammad Abdul Aziz)

NIM. 062030200720

Mengetahui,
Ketua Jurusan/KPS,

(Signature)

(Ir. Sairul Effendi M.T)

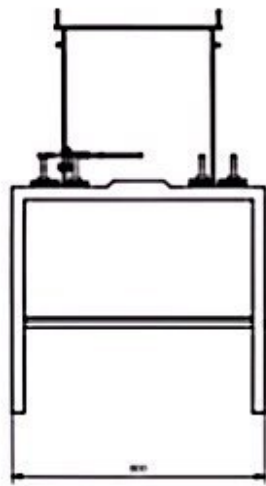
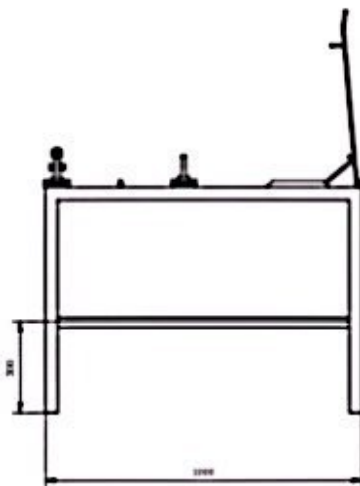
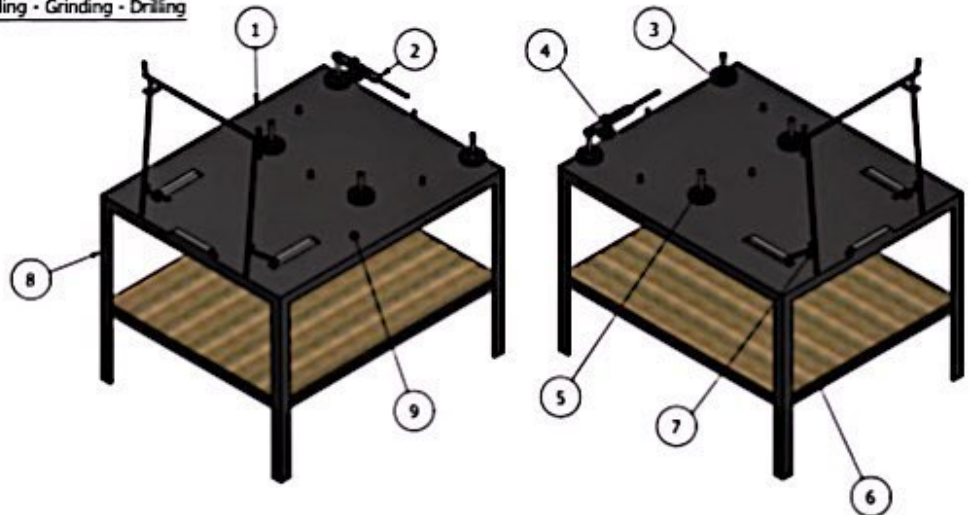
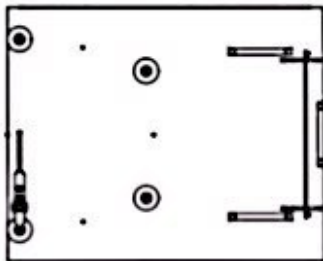
NIP. 196309121989031005

*) pejabat yang ditunjuk ketua jurusan

**) perwakilan mahasiswa dari pembuat karya/rancang bangun

1. Assembly Alat Bantu Produksi Kursi

Welding - Grinding - Drilling

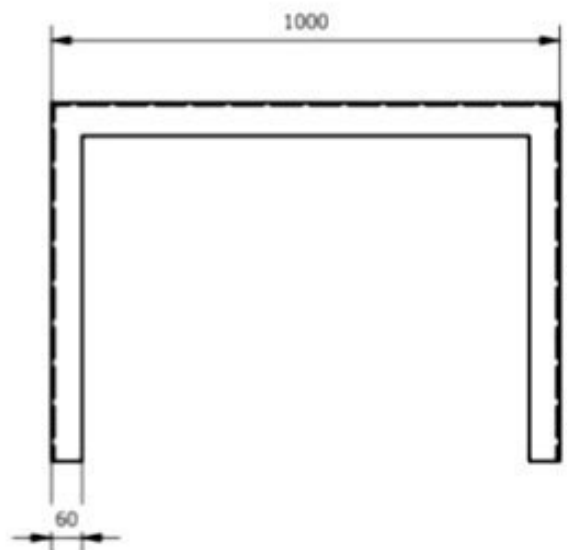
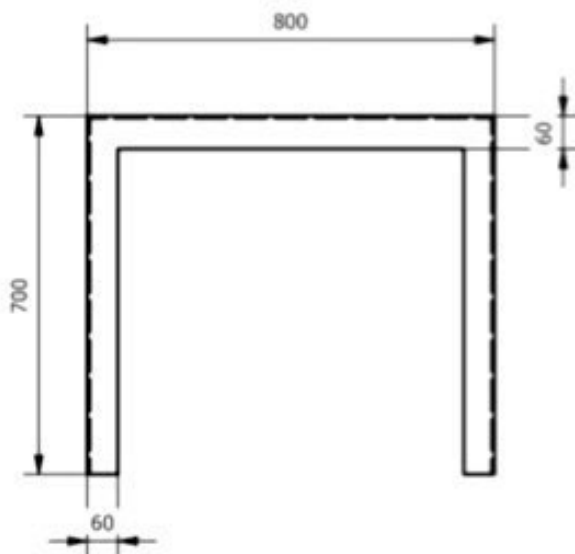
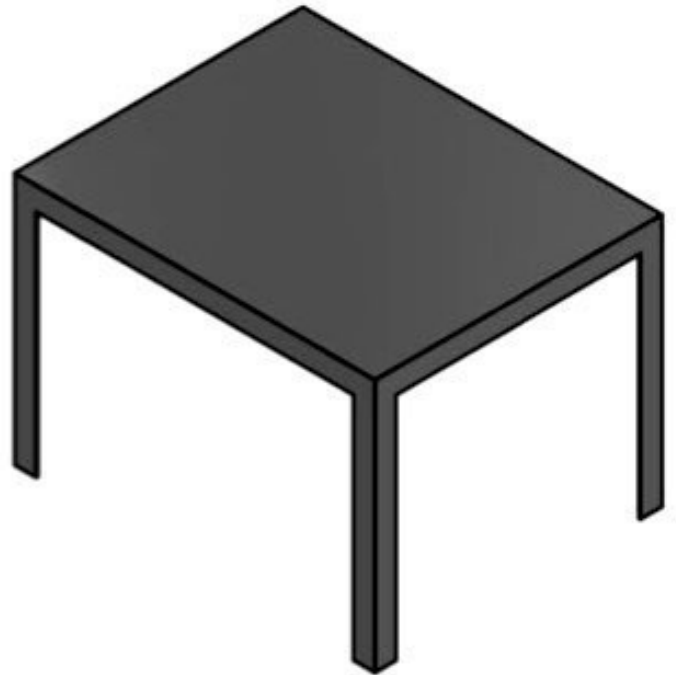


1	Plat Besi	9	Steel, Mild	1000x800 mm	Dibeli	
4	Besi Siku	8	Steel, Mild	60x700 mm	Dibeli	
1	Besi Beral	7	Steel, Mild	3000 mm	Difabrikasi	
1	Triplek	6	Wood	788x988 mm	Dibeli	
12	Bearing	5	Steel, Mild	∅15x∅35 mm	Dibeli	
1	Pully Bending	4	Steel, Mild	∅25x∅45 mm	Dibeli	
4	Pully Meja	3	Steel, Mild	∅25x∅76 mm	Dibeli	
1	Tuas Bending	2	Steel, Mild	30x400 mm	Difabrikasi	
1	Frame Structure	1	Steel, Mild	700x800x1000 mm	Dibuat	
JUMLAH		NAMA BAGIAN	No. BGN	MATERIAL	UKURAN	KETERANGAN

1							
<p align="center">Assembly Alat Bantu Produksi Kursi</p>				Skala	Digambar	12/05/2023	Team
<p align="center">POLITEKNIK NEGERI SRIWIJAYA Jl. Sriwijaya Negara Bukit Besar Palembang Web Site: www.pnswi.ac.id</p>				1:10	Diperiksa		Dosiem
				Draw me LA			

Welding - Grinding - Drilling

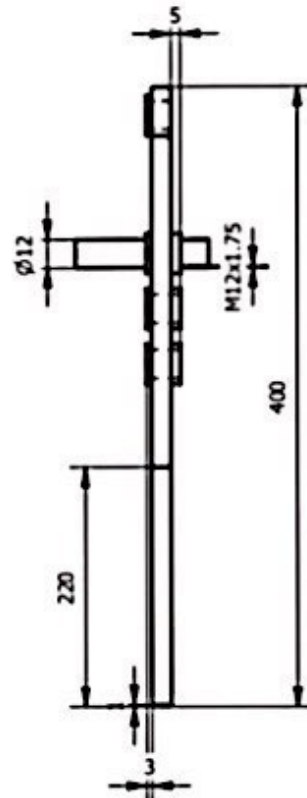
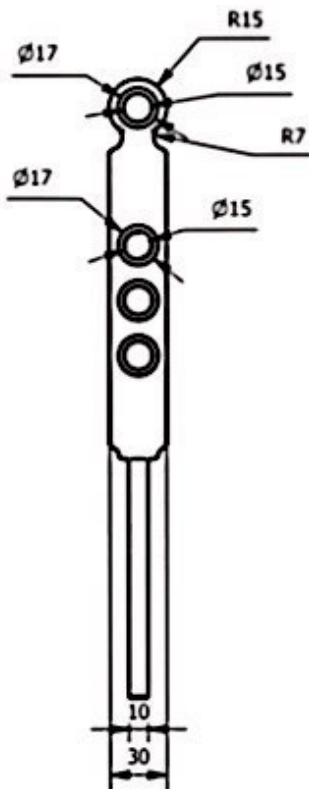
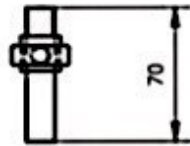
1. Frame



	1	Frame Structure	1	Steel, Mild	700x800x1000 mm	Dibuat		
JUMLAH		NAMA BAGIAN	No. BGN	MATERIAL	UKURAN	KETERANGAN		
III	II	I						
Frame Alat Bantu Produksi Kursi					Skala	Digambar	02/05/2023	Team
					1:10	Diperiksa		Dosbim
POLITEKNIK NEGERI SRIWIJAYA Jl. Srijaya Negara Bukit Besar Palembang Web Site: www.polsri.ac.id					Draw me LA			

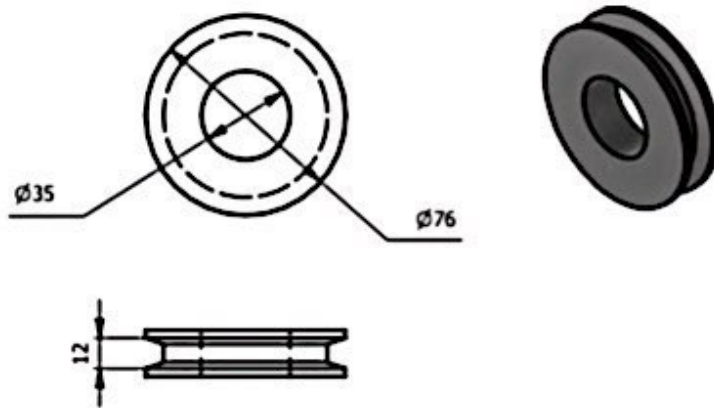
Welding - Grinding - Drilling

2. Tuas bending

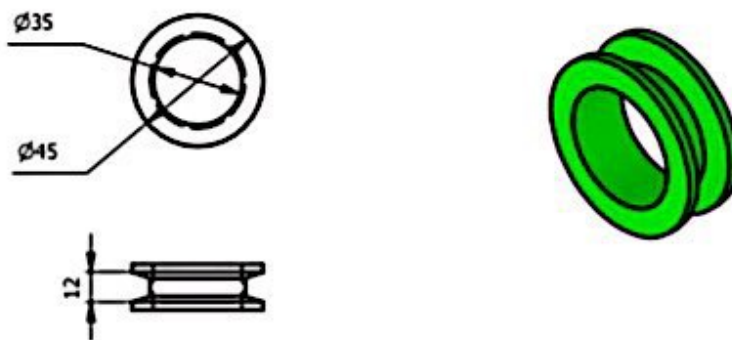


		1	Tuas Bending	2	Steel, Mild	30 x 400 mm	Difabrikasi		
		JUMLAH	NAMA BAGIAN	No. BGN	MATERIAL	UKURAN	KETERANGAN		
III	II	I							
Pembending						Skala	Digambar	02/05/2023	Team
						1:10	Diperiksa		Dosbim
POLITEKNIK NEGERI SRIWIJAYA Jl. Srijaya Negara Bukit Besar Palembang Web Site: www.polsri.ac.id						Draw me LA			

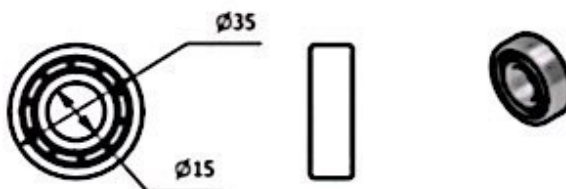
3. Pully Meja



4. Pully Bending

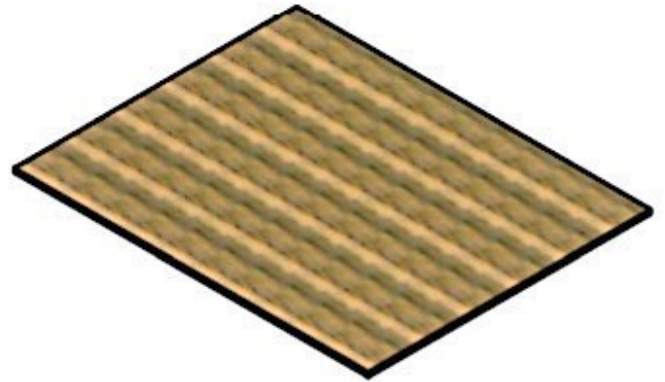
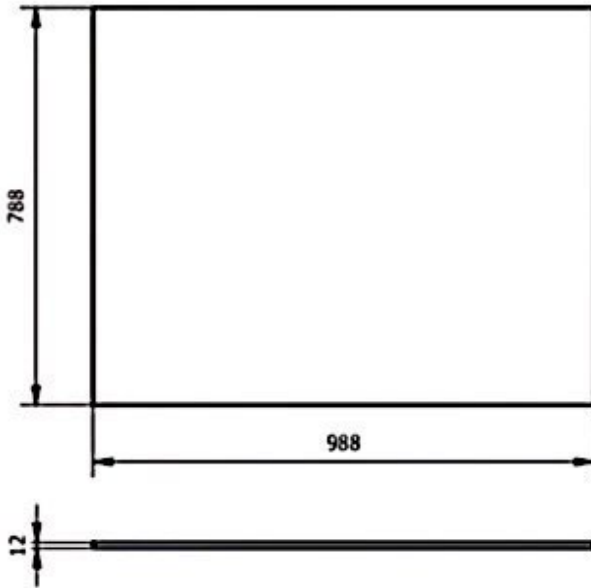


5. Bearing

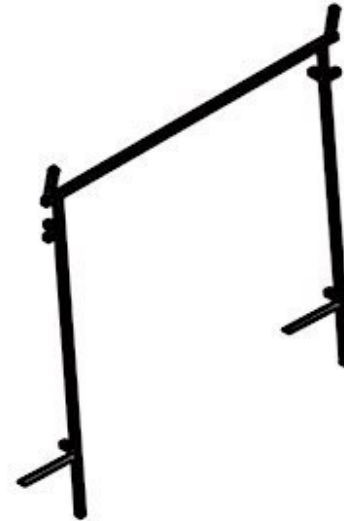
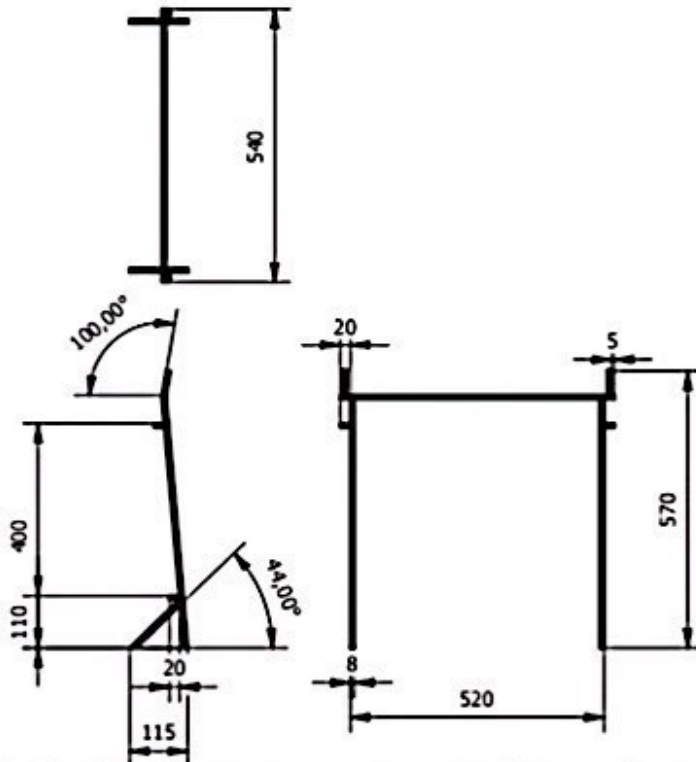


		12	Bearing	5	Stell, Mild	$\varnothing 15 \times \varnothing 35$	Dibeli		
		1	Pully Bending	4	Stell, Mild	$\varnothing 35 \times \varnothing 45$	Dibeli		
		4	Pully Meja	3	Stell, Mild	$\varnothing 35 \times \varnothing 76$	Dibeli		
JUMLAH		NAMA BAGIAN		No. BGN	MATERIAL	UKURAN	KETERANGAN		
III	II	I							
Bearing dan Pulley						Skala	Digambar	02/05/2023	Team
						1:10	Diperiksa		Dosbim
POLITEKNIK NEGERI SRIWIJAYA Jl. Srijaya Negara Bukit Besar Palembang Web Site: www.polsri.ac.id						Draw me LA			

6. Triplek

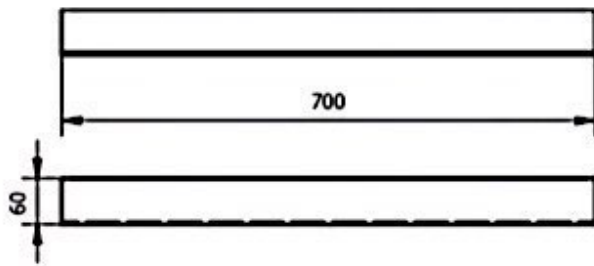


7. Besi behel

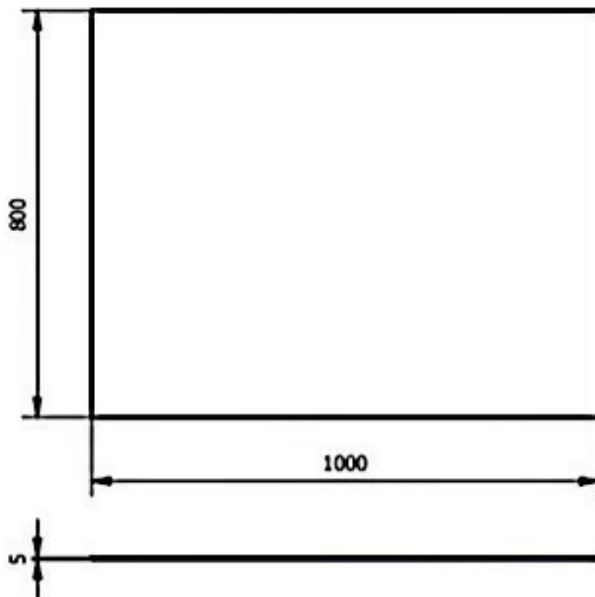


		1	Besi behel	7	Steel, Mild	3000 mm	Difabrikasi		
		1	Triplek	6	Wood	788x988 mm	Dibeli		
JUMLAH			NAMA BAGIAN	No. BGN	MATERIAL	UKURAN	KETERANGAN		
III	II	I	<h1>Komponen Perakitan</h1> <p>POLITEKNIK NEGERI SRIWIJAYA Jl. Srijaya Negara Bukit Besar Palembang Web Site: www.polsri.ac.id</p>						
		Skala					Digambar	02/05/2023	Team
		1:10					Diperiksa		Dosbim
						Draw me LA			

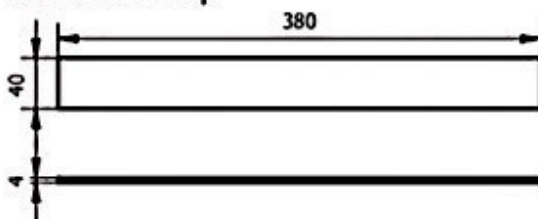
8. Besi Siku



9. Plat Besi



10. Plat Strip



		12	Plat Strip	10	Steel, Mild	40x380 mm	Dibeli
		1	Plat Besi	9	Steel, Mild	1000x800 mm	Dibeli
		4	Besi Siku	8	Steel, Mild	60x700 mm	Dibeli

JUMLAH	NAMA BAGIAN	No. BGN	MATERIAL	UKURAN	KETERANGAN
--------	-------------	---------	----------	--------	------------

III	II	I					
<h2>Komponen Meja dan Kursi</h2>				Skala	Digambar	02/05/2023	Team
				1:10	Diperiksa		Dosbim
POLITEKNIK NEGERI SRIWIJAYA Jl. Srijaya Negara Bukit Besar Palembang Web Site: www.polsri.ac.id				Draw me LA			

