

**L**

**A**

**M**

**P**

**I**

**R**

**A**

**N**



KEMENTERIAN PENDIDIKAN, KEBUDAYAAN, RISET DAN TEKNOLOGI

POLITEKNIK NEGERI SRIWIJAYA

Jalan Sriwijaya Negara, Palembang 30139

Telp. 0711-353414 Fax. 0711-355918

Website : www.polisriwijaya.ac.id E-mail : info@polsri.ac.id



## REKOMENDASI UJIAN LAPORAN AKHIR/TUGAS AKHIR

Pembimbing Laporan Akhir/Tugas Akhir memberikan rekomendasi kepada,

Nama : .. Muhammad Akbar .....

NIM : .. 062030200845 .....

Jurusan/Program Studi : .. Teknik Mesin / DIII Teknik Mesin .....

Judul Laporan : .. Rancang Bangun Alat Bantu Pembersih  
Pipa Saluran Drainase .....

.....

.....

Mahasiswa tersebut telah memenuhi persyaratan dan dapat mengikuti Ujian Laporan Akhir/Tugas Akhir (LATA) pada Tahun Akademik ..... 2023 .....

Diketahui  
Pembimbing Akademik

Palembang, 1-8-2023  
Pembimbing LATA

(... Ali Medi, S.T., M.T. ...)  
NIP ... 1970051620031210001

(... Indra HM ...)  
NIP 199207172005011001



KEMENTERIAN PENDIDIKAN, KEBUDAYAAN, RISET DAN TEKNOLOGI

POLITEKNIK NEGERI SRIWIJAYA

Jalan Srijaya Negara, Palembang 30139

Telp. 0711-353414 Fax. 0711-355918

Website : www.polisriwijaya.ac.id E-mail : info@polsri.ac.id



REKOMENDASI UJIAN LAPORAN AKHIR/TUGAS AKHIR

Pembimbing Laporan Akhir/Tugas Akhir memberikan rekomendasi kepada,

Nama : .. Muhammad Akbar .....

NIM : .. 062030200845 .....

Jurusan/Program Studi : .. Teknik mesin / D III Teknik Mesin .....

Judul Laporan : .. Rancang Bangun Alat Bantu Pembersih  
.. Sa Pipa Saluran Drainase .....

Mahasiswa tersebut telah memenuhi persyaratan dan dapat mengikuti Ujian Laporan Akhir/Tugas Akhir (LATA) pada Tahun Akademik ..2023.....

Diketahui

Pembimbing Akademik

Palembang, 1- 8-2023 .....

Pembimbing LATA

(..Aci Medi, S.T., M.T..) .....

NIP ..1970051620031210001

(HENDEK DINATA, S.T., M.T) .....

NIP 19860310201903106

## LAMPIRAN 12. Lembar Kesepakatan

	<p>KEMENTERIAN PENDIDIKAN DAN KEBUDAYAAN <b>POLITEKNIK NEGERI SRIWIJAYA</b> Jalan Srijaya Negara, Palembang 30139 Telepon. 0711-353414 Fax. 0711-355918 Website : www.polisriwijaya.ac.id E-mail : info@polsri.ac.id</p> <p><b>KESEPAKATAN BIMBINGAN TUGAS AKHIR (TA)</b></p>
---	---

Kami yang bertanda tangan di bawah ini,

### Pihak Pertama (mahasiswa) :

Nama : Muhammed Akbar  
NIM : 062030200845  
Jurusan : Teknik Mesin  
Program Studi : D.III - Teknik Mesin

### Pihak Kedua (Dosen Pembimbing) :


Nama : Indra HB S.T, M.T  
NIP : 19860310201903106  
Jurusan : Teknik Mesin  
Program Studi : .....

Pada hari ini Rabu tanggal 15 Maret 2023 telah sepakat untuk melakukan konsultasi bimbingan Tugas Akhir.


Konsultasi bimbingan sekurang-kurangnya 1 (satu) kali dalam satu minggu. Pelaksanaan bimbingan pada setiap hari ..... pukul....., tempat di Politeknik Negeri Sriwijaya.

Demikianlah kesepakatan ini dibuat dengan penuh kesadaran, guna kelancaran penyelesaian Tugas Akhir.

Palembang, 15 Maret 2023  
Dosen Pembimbing I/II,

  
(.....)  
NIP. 19860310201903106

Mahasiswa,

  
(Muhammed Akbar)  
NIM. 062030200845

LAMPIRAN 12. Lembar Kesepakatan

	<p>KEMENTERIAN PENDIDIKAN DAN KEBUDAYAAN POLITEKNIK NEGERI SRIWIJAYA Jalan Srijaya Negara, Palembang 30139 Telepon. 0711-353414 Fax. 0711-355918 Website : www.polisriwijaya.ac.id E-mail : info@polsri.ac.id</p>
<p>KESEPAKATAN BIMBINGAN TUGAS AKHIR (TA)</p>	

Kami yang bertanda tangan di bawah ini,

Pihak Pertama (mahasiswa) :

Nama : Muhammad Akbar  
NIM : 062030200845  
Jurusan : Teknik Mesin  
Program Studi : D III Teknik Mesin

Pihak Kedua (Dosen Pembimbing) :

Nama : Hendra Dinata, S.T., M.T.  
NIP : 1986 03 1 020 19 03 1016  
Jurusan : Teknik Mesin  
Program Studi : .....


Pada hari ini Jumat tanggal 17 Maret 2023 telah sepakat untuk melakukan konsultasi bimbingan Tugas Akhir.


Konsultasi bimbingan sekurang-kurangnya 1 (satu) kali dalam satu minggu. Pelaksanaan bimbingan pada setiap hari ..... pukul....., tempat di Politeknik Negeri Sriwijaya.

Demikianlah kesepakatan ini dibuat dengan penuh kesadaran, guna kelancaran penyelesaian Tugas Akhir.

Palembang, 17 Maret 2023  
Dosen Pembimbing VII,

Mahasiswa,

  
(Hendra Dinata, S.T., M.T.)  
NIP. 1986 03 10 2019 03 1016

  
(Muhammad Akbar)  
NIM. 062030200845



KEMENTERIAN PENDIDIKAN, KEBUDAYAAN, RISET DAN TEKNOLOGI

POLITEKNIK NEGERI SRIWIJAYA

Jalan Sriwijaya Negara, Palembang 30139

Telp. 0711-353414 Fax. 0711-355918

Website : www.polisriwijaya.ac.id E-mail : info@polsri.ac.id



**BIMBINGAN LAPORAN AKHIR/TUGAS AKHIR**

Nama : Muhamad Akbar  
 NIM : 06030200 845  
 Jurusan/Program Studi : 03 Teknik Mesin  
 Judul Laporan LATA : Rancang bangun Alat baru Pembersih PIPA  
 Pembimbing : Indra, HS, S.T, MIT

No.	Tanggal	Uraian Bimbingan	Tanda Tangan Pembimbing
1.		Mengajukan Judul Ta	
2.		Revisi Judul Ta	
3.		Acc Judul Ta	
4.		Acc Gambar Teknik	
5.		Revisi Bab 1 dan Bab 2	
6.		Acc Bab 1 dan Bab 2.	
7.		Revisi Bab 3 dan 4	
8.		Acc Bab 3 dan 4	
9.		Revisi Bab 5 dan Daftar Pustaka	
10.		Acc Bab 5 dan Daftar Pustaka	

Mengetahui,  
Ketua Jurusan/KPS,

(R. SAIFUL EFFENDI, M.T.)  
 NIP. 196309121989031005

Palembang, 1-8-2023  
Pembimbing Akademik

(A. Fidi Medi S., M.T.)  
 NIP. 1970051620831210001

Catatan:  
Ketua Jurusan/Ketua Program Studi & PA harus memeriksa jumlah pelaksanaan bimbingan sesuai yang dipersyaratkan dalam Pedoman Laporan Akhir & Tugas Akhir minimum sepuluh kali bimbingan sebelum menandatangani lembar bimbingan ini. Lembar pembimbingan LATA ini harus dilampirkan dalam Laporan LATA.



KEMENTERIAN PENDIDIKAN, KEBUDAYAAN, RISET DAN TEKNOLOGI  
POLITEKNIK NEGERI SRIWIJAYA

Jalan Srijaya Negara, Palembang 30139

Telp. 0711-353414 Fax. 0711-355918

Website : www.polisriwijaya.ac.id E-mail : info@polsri.ac.id



LEMBAR BIMBINGAN LAPORAN SKRIPSI

Nama : Muhammad Akbar  
NIM : 062030200845  
Jurusan/Program Studi : Teknik Mesin/ D-III Teknik Mesin  
Judul Tugas Akhir : Rancang Bangun Alat Bantu Pembersih Pipa Saluran Drainase  
Pembimbing : HendraDinata, S.T.,M.T.

No.	Tanggal	Uraian Bimbingan	Tanda Tangan Pembimbing
1.	12-04-2022	Pengajuan judul laporan akhir, Mengajukan Gambar teknik mesin. pending dan menjelaskan mekanisme dari alat tersebut.	
2.	17-04-2023	Perubahan judul laporan tugas akhir alat bantu pembersih Pipa Saluran Drainase mengajukan Gambar teknik alat bantu pembersih pipa	
3.	27-05-2023	Acc judul laporan akhir dan laporan akhir, dan mengajukan laporan Tugas akhir Bab 1, Pendahuluan sampai ke sistemotika penulisan. Revisi bab 1.	

Acc. bab 1 .

4. 30-05-2023

Pengajuan Bab II (Tinjauan Pustaka)  
Revisi Bab II Rumus Perhitungan,  
sumber gambar. Serta Persamaan  
Rumus

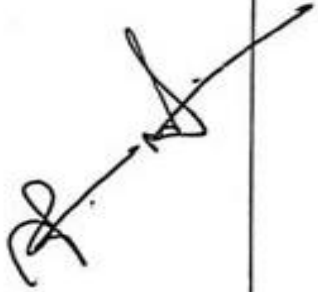
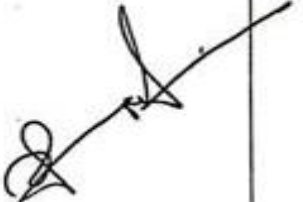

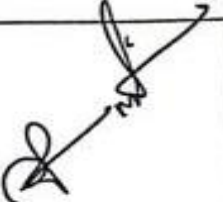
5. 12-06-2023

Pengajuan Perbaikan Bab II  
Acc Bab II

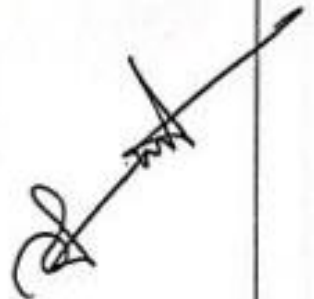
6. 20-06-2023

Pengajuan Bab III (metodologi)  
Revisi bab III Rapihkan diagram  
alir metodologi. Perencanaan Pembuatan



7.	1-07-2023	Pengejuan Perbaikan Bab III Acc Bab III	
8.	12-07-2023	Pengejuan Bab IV (Perancangan) Revisi Bab IV Kesamaan rumus serta perhitungan biaya	
9.	27-07-2023	Pengejuan Bab IV (Perbaikan) Acc Bab-IV. ..... ..... LA	
10.	30-07-2023	Pengejuan Bab V (Kesimpulan) Revisi Bab V kesimpulan harus Jelas berdasarkan hasil LA	

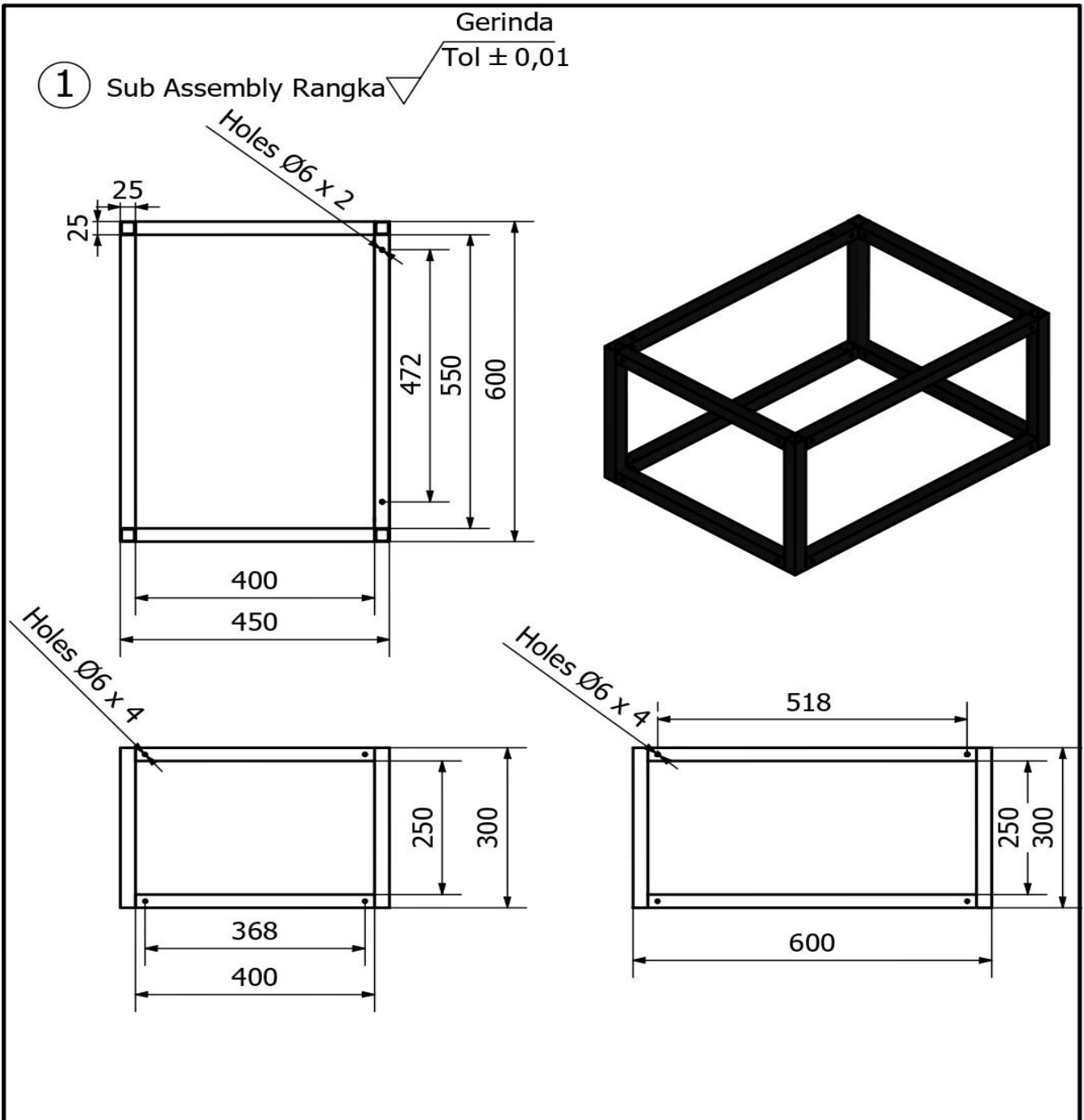
12	1-8-2023	Pengajuan Daftar pustaka Revisi Daftar pustaka harus ada jurnal atau pun buku Acc Daftar pustaka Acc. Snap Di uji 2f



Mengetahui,  
 Ketua Jurusan/KPS  
  
 (Ir. Sairul Effendi, M.T.)  
 NIP 196309121989031005

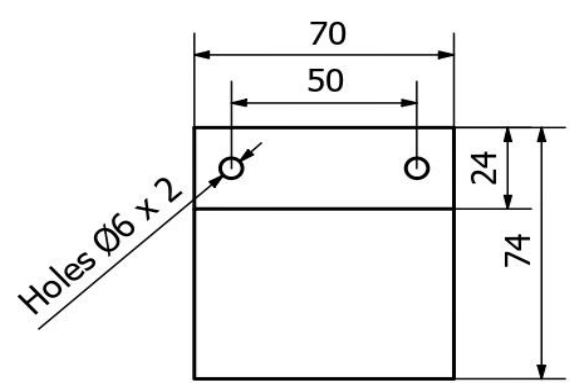
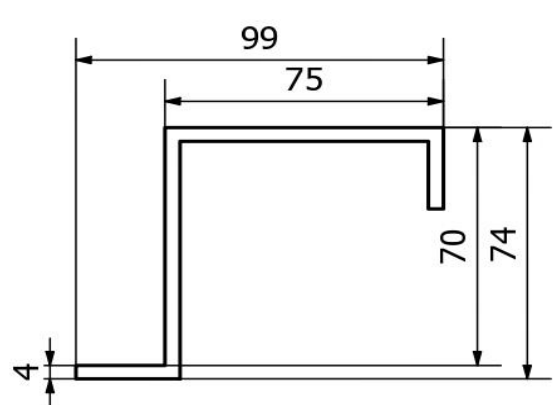
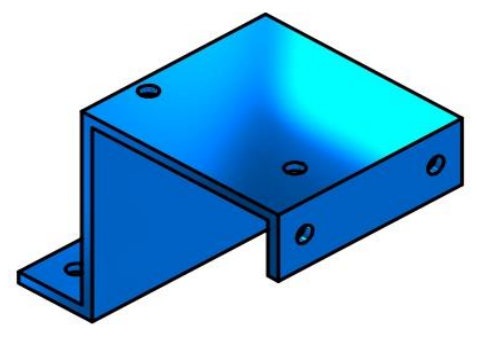
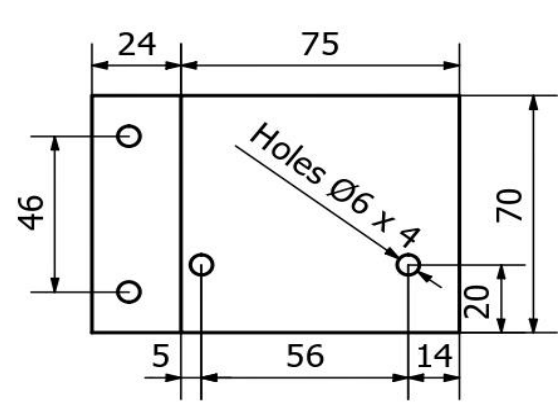
Palembang, 1 Agustus 2023  
 Pembimbing Akademik  
  
 (Ali Medi, S.T., M.T.)  
 NIP 197005162003121001

Catatan:  
 Ketua Jurusan/Ketua Program Studi & PA harus memeriksa jumlah pelaksanaan bimbingan sesuai yang dipersyaratkan dalam Pedoman Laporan TA (minimum dua belas kali bimbingan) sebelum menandatangani lembar bimbingan ini. Lembar pembimbingan Laporan TA ini harus dilampirkan dalam Laporan TA.



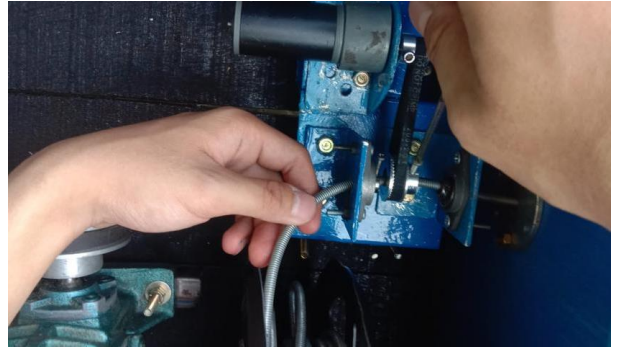
		1	Sub Assembly Rangka	1	Besi hollow	25 x 25 x 1,8	Dibuat	
Jumlah	Nama Bagian		No. Bag	Bahan	Ukuran		Keterangan	
III	II	I	Perubahan :					
Sub Assembly Rangka					Skala	Digambar	M.akbar	
					1:10	Diperiksa		
POLITEKNIK NEGERI SRIWIJAYA					DRA ME 01/LA/23			

3 Dudukan Motor Dc Gerinda  
Tol ± 0,01



	1	Dudukan Motor Dc	3	Aluminium	99 x 70 x 74 x 4	Dibuat
Jumlah		Nama Bagian	No. Bag	Bahan	Ukuran	Keterangan
III	II	I	Perubahan :			
					Skala 1:2	Digambar M.akbar Diperiksa
			POLITEKNIK NEGERI SRIWIJAYA		DRA ME 03/LA/23	
			Dudukan Motor Dc			

## Proses Pengujian



## Proses Pembuatan





KEMENTERIAN PENDIDIKAN, KEBUDAYAAN,  
RISET, DAN TEKNOLOGI  
POLITEKNIK NEGERI SRIWIJAYA  
JURUSAN TEKNIK MESIN  
Jalan Sriwijaya Negara Bukit Besar Palembang 30139  
Telepon. 0711-353414 fax. 0711-355918  
Website : www.polsri.ac.id E-mail : info@polsri.ac.id  
**PELAKSANAAN REVISI TUGAS AKHIR**

Mahasiswa berikut,

Nama : Muhammad Akbar  
NPM : 062030200845  
Jurusan/Program Studi : D3 Teknik Mesin  
Judul Tugas Akhir : Rancang Bangun Alat Bantu Pembersih  
Pipa

Telah melaksanakan revisi terhadap Tugas Akhir yang diujikan pada hari ..... tanggal .....  
bulan ..... tahun ..... Pelaksanaan revisi terhadap Tugas Akhir tersebut telah disetujui  
oleh Dosen Penguji yang memberikan revisi:

No.	Komentar	Nama Dosen Penguji *)	Tanggal	Tanda Tangan
1	Ace oke	Azhuruddin	16/8/23	
2	sdh direvisi	A. Jendra	12/9/23	
3	Ace	Suparbo	12/9/23	
4	Sudah selesai, Ace	Elha Sunda	25/9/2023	
5	Ace	Ludra ted	13/9/23	
6	Ace Revisi	Ludra-gurawan	14/9/23	

Palembang, 15/9/2023  
Ketua Penguji \*\*),

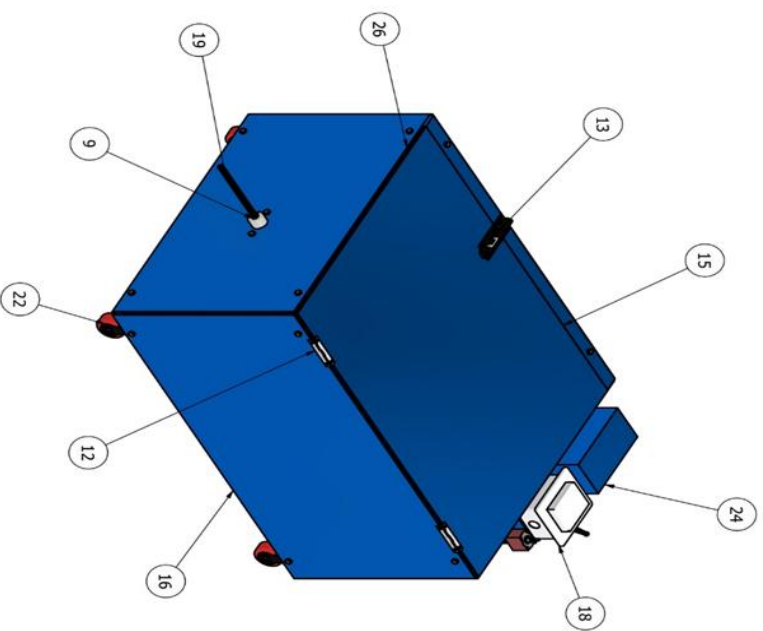
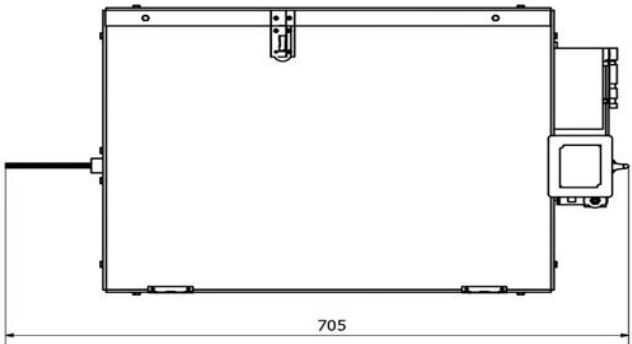
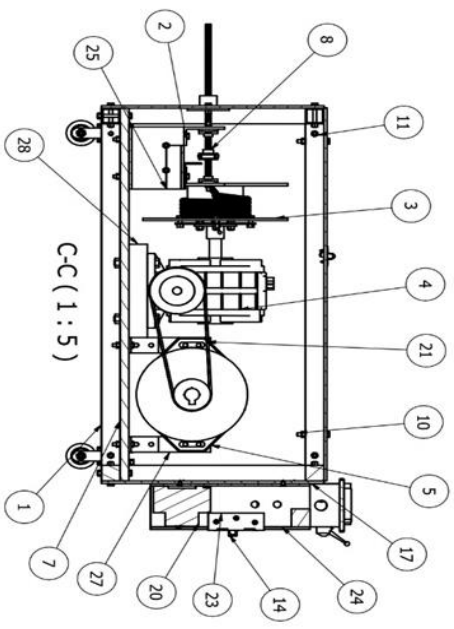
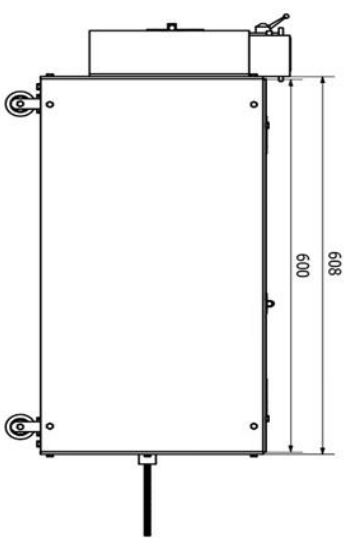
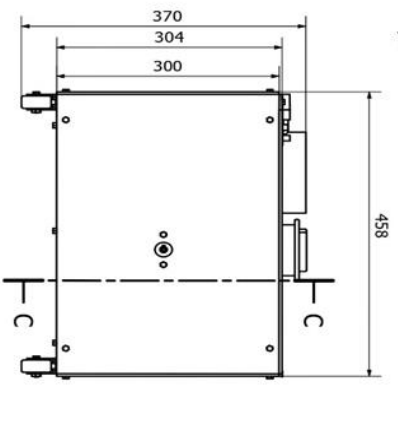
(Ludra ted)  
NIP .....

Catatan:

- \*) Dosen penguji yang memberikan revisi saat ujian Tugas akhir.  
\*\*) Dosen penguji yang ditugaskan sebagai Ketua Penguji saat ujian TA.  
Lembaran pelaksanaan revisi ini harus dilampirkan dalam Tugas Akhir.



Tol ± 0,01



2	Bantalan Gear Box	28	Hollow BESI	150 x 21	Dibuat
2	Hollow Uniter Motor	27	Hollow BESI	110 x 25	Dibuat
1	Cover Depan	26	Plywood	450 x 300 x 4	Dibuat
1	Landasan 2	25	Aluminium	99 x 70 x 74,147	Dibuat
1	Wadah Elektrikal 2	24	Plywood	130 x 66 x 55	Dibuat
1	Engsel 2	23	Stainless	3 Inchi	Dibeli
4	Caster Wheel	22	2 Inchi	Dibeli	
1	V Belt	21	Karet	530 mm	Dibeli
1	Mcb	20	6 A	Dibeli	
1	Kawat Pegas	19	Baja	06 x 10 m	Dibeli
1	Cam Started	18	15 A	Dibeli	
1	Cover Belakang	17	Plywood	450 x 300 x 4	Dibuat
1	Cover Samping	16	Plywood	600 x 300 x 4	Dibuat
1	Cover Atas	15	Plywood	600 x 424 x 4	Dibuat
1	Grendel 2	14	Stainless	3 Inchi	Dibeli
1	Grendel 1	13	Stainless	2 Inchi	Dibeli
2	Engsel 1	12	Stainless	2 Inchi	Dibeli
5/7	Mur	11	SR 37	M6	Dibeli
5/7	Baut Hex	10	SR 37	M6	Dibeli
2	Flange Coupling	9	Aluminium	010	Dibeli
1	Pulley G12	8	Aluminium	220 mm	Dibeli
1	Base	7	Span		Dibuat
1	Wadah Elektrikal	6		225 x 215 x 74	Dibuat
1	Dinamo Mesin Cuci	5		135 watt	Dibeli
1	Gear Box Wpa	4		1 : 20	Dibeli
1	Roller	3	Plastik PA	0195	Dibeli
1	Landasanti	2	Aluminium	130 x 100 x 129	Dibuat
1	Rangka	1	Besi hollow	600 x 450 x 300	Dibuat

Jumlah Nama Bagian No. Bag Bahan Ukuran Keterangan

Perubahan : III II I I

Rancang Bangun Alat Bantu Pembersih Pipa Skala 1:5

POLITEKNIK NEGERI SRWIJAYA DRA ME 01/LA/23