

L

A

M

P

I

R

A

N



KEMENTERIAN PENDIDIKAN, KEBUDAYAAN, RISET DAN TEKNOLOGI

POLITEKNIK NEGERI SRIWIJAYA

Jalan Srijaya Negara, Palembang 30139

Telp. 0711-353414 Fax. 0711-355918

Website : www.polisriwijaya.ac.id E-mail : info@polsri.ac.id



REKOMENDASI UJIAN LAPORAN AKHIR/TUGAS AKHIR

Pembimbing Laporan Akhir/Tugas Akhir memberikan rekomendasi kepada,

Nama : MUHAMMAD ALFREDO
NIM : 062030200847
Jurusan/Program Studi : D3 TEKNIK MESIN
Judul Laporan : RANCANG BANGUN ALAT BANTU PEMBERSIH PIPA
DRAINASE

Mahasiswa tersebut telah memenuhi persyaratan dan dapat mengikuti Ujian Laporan Akhir/Tugas Akhir (LA/TA) pada Tahun Akademik ... 2023

Diketahui

Pembimbing Akademik

(ALI MEDI, S.T., M.T.)
NIP 197005162003121001

Palembang, 1-8-2023

Pembimbing LA/TA

(Indra H.B.)
NIP 197207172005011001



KEMENTERIAN PENDIDIKAN, KEBUDAYAAN, RISET DAN TEKNOLOGI

POLITEKNIK NEGERI SRIWIJAYA

Jalan Sriwijaya Negara, Palembang 30139

Telp. 0711-353414 Fax. 0711-355918

Website : www.polisriwijaya.ac.id E-mail : info@polsri.ac.id



REKOMENDASI UJIAN LAPORAN AKHIR/TUGAS AKHIR

Pembimbing Laporan Akhir/Tugas Akhir memberikan rekomendasi kepada,

Nama : .. Muhammad Alfredo

NIM : .. 062030200847

Jurusan/Program Studi : .. Teknik Mesin / DIII Teknik Mesin

Judul Laporan : .. Rancang Bangun Alat bantu Pembersih
Pipa Sauran Drainase

.....

.....

Mahasiswa tersebut telah memenuhi persyaratan dan dapat mengikuti Ujian Laporan Akhir/Tugas Akhir (LATA) pada Tahun Akademik ...2023.....

Diketahui
Pembimbing Akademik

Palembang, 1-8-2023
Pembimbing LATA

(.. Ali Medi S.T., M.T.)
NIP ...1970051620031210001

HENDRADINATA S.T., MT
(.....)
NIP 198607102019031016

LAMPIRAN 12. Lembar Kesepakatan

	KEMENTERIAN PENDIDIKAN DAN KEBUDAYAAN POLITEKNIK NEGERI SRIWIJAYA Jalan Srijaya Negara, Palembang 30139 Telepon. 0711-353414 Fax. 0711-355918 Website : www.polisriwijaya.ac.id E-mail : info@polsri.ac.id
	KESEPAKATAN BIMBINGAN TUGAS AKHIR (TA)

Kami yang bertanda tangan di bawah ini,

Pihak Pertama (mahasiswa) :

Nama : ..Muhammad Alfredo.....
NIM : ..062030200847.....
Jurusan : ..Teknik Mesin.....
Program Studi : ..D III Teknik Mesin.....

Pihak Kedua (Dosen Pembimbing) :

Nama : ..Indra HB .S.T.M.T.....
NIP : ..19860310201903106.....
Jurusan : ..Teknik Mesin.....
Program Studi :

Pada hari ini ..Rabu..... tanggal ..15 maret 2023..... telah sepakat untuk melakukan konsultasi bimbingan Tugas Akhir.


Konsultasi bimbingan sekurang-kurangnya 1 (satu) kali dalam satu minggu. Pelaksanaan bimbingan pada setiap hari pukul....., tempat di Politeknik Negeri Sriwijaya.

Demikianlah kesepakatan ini dibuat dengan penuh kesadaran, guna kelancaran penyelesaian Tugas Akhir.

Palembang, ..15 maret 2023.....
Dosen Pembimbing I/II,


(..Indra HB.....)
NIP.19860310201903106

Mahasiswa,


(..Muhammad Alfredo.....)
NIM.062030200847.....

LAMPIRAN 12. Lembar Kesepakatan

	<p>KEMENTERIAN PENDIDIKAN DAN KEBUDAYAAN POLITEKNIK NEGERI SRIWIJAYA Jalan Sriwijaya Negara, Palembang 30139 Telepon. 0711-353414 Fax. 0711-355918 Website : www.polisriwijaya.ac.id E-mail : info@polsri.ac.id</p> <p>KESEPAKATAN BIMBINGAN TUGAS AKHIR (TA)</p>
---	--

Kami yang bertanda tangan di bawah ini,

Pihak Pertama (mahasiswa) :

Nama : Muhammad Alfredo
NIM : 062030200847
Jurusan : Teknik Mesin
Program Studi : D3 Teknik Mesin

Pihak Kedua (Dosen Pembimbing) :

Nama : Hendradinata, S.T, M.T
NIP : 198603102019031016
Jurusan : Teknik Mesin
Program Studi :

Pada hari ini Jumat tanggal 17 Maret 2023 telah sepakat untuk melakukan konsultasi bimbingan Tugas Akhir.

Konsultasi bimbingan sekurang-kurangnya 1 (satu) kali dalam satu minggu. Pelaksanaan bimbingan pada setiap hari pukul....., tempat di Politeknik Negeri Sriwijaya.

Demikianlah kesepakatan ini dibuat dengan penuh kesadaran, guna kelancaran penyelesaian Tugas Akhir.

Palembang, 17-3-2023
Dosen Pembimbing I/II,



(Hendradinata)
NIP. 198603102019031016

Mahasiswa,



(Muhammad Alfredo)
NIM. 062030200847



KEMENTERIAN PENDIDIKAN, KEBUDAYAAN, RISET DAN TEKNOLOGI
POLITEKNIK NEGERI SRIWIJAYA

Jalan Sriwijaya Negara, Palembang 30139

Telp. 0711-353414 Fax. 0711-355918

Website : www.polisriwijaya.ac.id E-mail : info@polsri.ac.id



BIMBINGAN LAPORAN AKHIR/TUGAS AKHIR

Nama : Muhammad Alfredo
NIM : 0620302002877
Jurusan/Program Studi : D3 / Teknik Mesin
Judul Laporan LA/TA : Rancang Bangun Alat bantu Pembersih PIRA
Pembimbing : Indra Hb, S.T., M.T

No.	Tanggal	Uraian Bimbingan	Tanda Tangan Pembimbing
1.		Mengajukan Judul TA	
2.		Revisi Judul TA	
3.		Acc Judul TA	
4.		Acc Gambar Teknik	
5.		Revisi bab 1 dan 2	
6.		Acc bab 1 dan 2	
7.		Revisi bab 3 dan 4	
8.		Acc bab 3 dan 4	
9.		Revisi bab 5 dan daftar pustaka	
10.		Acc bab 5 dan Daftar Pustaka	

Mengetahui,
Ketua Jurusan/KPS,

(IR. SAIRUL EFFENDI, M.T.)
NIP. 196309121969031005

Palembang, 1-8-2023
Pembimbing Akademik

(Ali Medi, S.T., M.T.)
NIP. 1970051620031210001

Catatan:
Ketua Jurusan/Ketua Program Studi & PA harus memeriksa jumlah pelaksanaan bimbingan sesuai yang dipersyaratkan dalam Pedoman Laporan Akhir & Tugas Akhir minimum sepuluh kali bimbingan sebelum menandatangani lembar bimbingan ini. Lembar pembimbingan LA/TA ini harus dilampirkan dalam Laporan LA/TA.



KEMENTERIAN PENDIDIKAN, KEBUDAYAAN, RISET DAN TEKNOLOGI
POLITEKNIK NEGERI SRIWIJAYA

Jalan Sriwijaya Negara, Palembang 30139
Telp. 0711-353414 Fax. 0711-355918


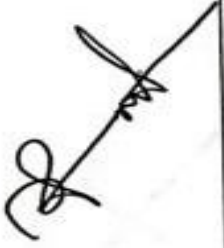
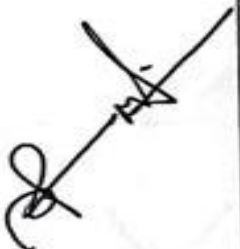
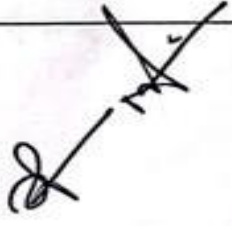
Website : www.polisriwijaya.ac.id E-mail : info@polsri.ac.id

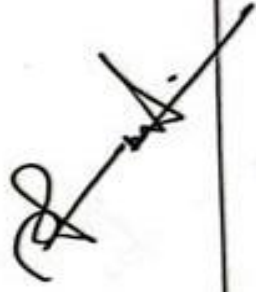


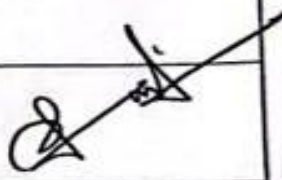


LEMBAR BIMBINGAN LAPORAN SKRIPSI

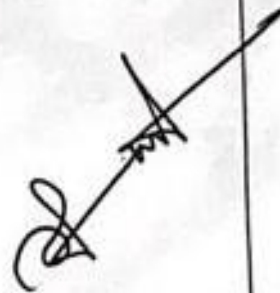
Nama : Muhammad Alfredo
NIM : 062030200847
Jurusan/Program Studi : Teknik Mesin/ D-III Teknik Mesin
Judul Proposal : Rancang Bangun Alat Bantu Pembersih Pipa Saluran Drainase
Pembimbing : HendraDinata, S.T.,M.T.

No.	Tanggal	Uraian Bimbingan	Tanda Tangan Pembimbing
1.	12-04-2023	Pengajuan Judul Laporan Akhir, Mengajukan Gambar Teknik mesin Bending. dan Menjelaskan mekanisme dari Alat tersebut	
2.	17-04-2023	Perubahan Judul Laporan tugas Akhir Alat bantu Pembersih Pipa Saluran Drainase Mengajukan Gambar Teknik alat bantu Pembersih Pipa.	
3.	27-05-2023	Acc Judul Laporan Akhir, dan Mengajukan Laporan Tugas Akhir Bab 1, Pendahuluan Sampai ke Sistemaka PeruliSan. Perisib' bab 1	

4.	30-5-2023	Pengajuan bab II (Tinjauan pustaka) Revisi bab II Rumus Perhitungan Sumber Gambar serta Persamaan Rumus	
5.	12-06-2023	Pengajuan perbaikan bab II Acc Bab II	
6.	20-06-2023	Pengajuan bab II (metodologi) Revisi bab II Rapihkan diagram Alir Metodologi perencanaan Pembuatan	
7.	1-07-2023	Pengajuan Perbaikan Bab III Acc bab III	

8.	12-07-2023	<p>Pengajuan bab <u>IV</u> (perancangan)</p> <p>Revisi bab <u>IV</u> Persamaan Rumus</p> <p>Serta Perhitungan biaya</p>	
9.	27-07-2023	<p>Pengajuan bab <u>IV</u> Perbaikan</p> <p>Acc bab <u>IV</u></p>	
10.	30-07-2023	<p>Pengajuan bab <u>V</u> /kesimpulan</p> <p>Revisi bab <u>V</u> /kesimpulan harus</p> <p>Jelas berdasarkan hasil LA</p>	
11.	31-07-2023	<p>Pengajuan Perbaikan bab <u>V</u> /Acc bab <u>V</u></p>	

12	1-8-2023	Pengajuan Daftar pustaka Revisi Daftar pustaka harus ada jurnal atau pun buku Acc Daftar pustaka Acc. Snap Di uji 2/



Mengetahui,
Ketua Jurusan/KPS



(Ir. Saiful Effendi, M.T.)
NIP 196309121989031005

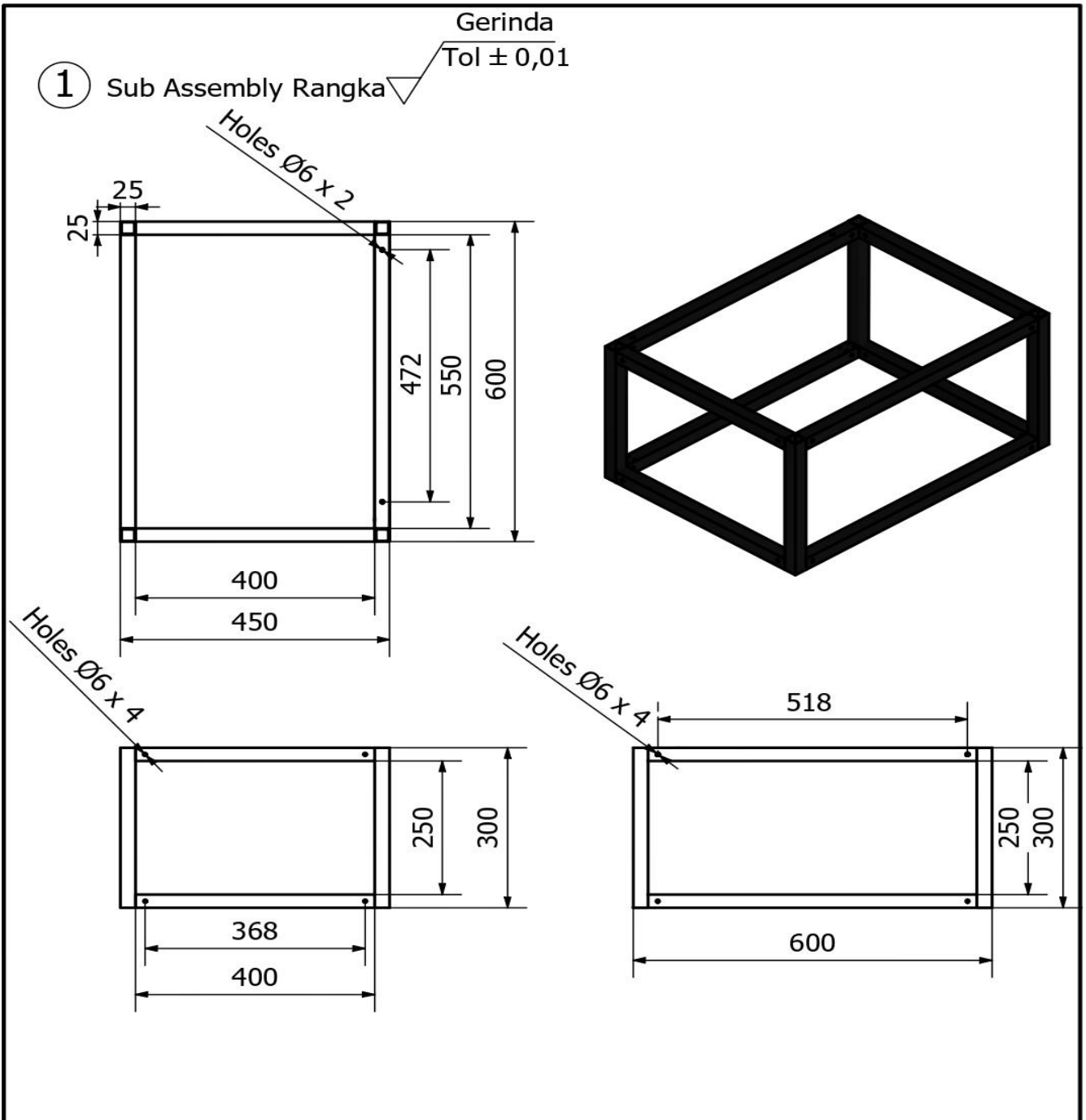
Palembang, 1 Agustus 2023
Pembimbing Akademik



(Ali Medi, S.T., M.T.)
NIP 197005162003121001

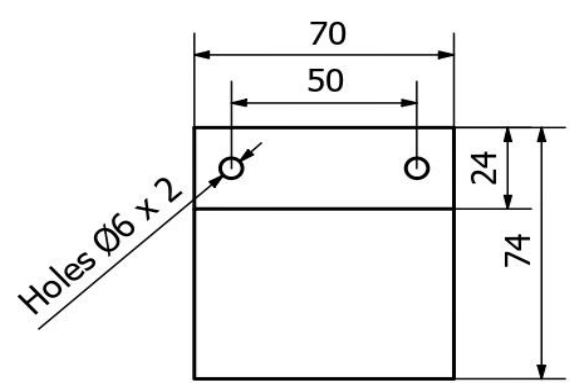
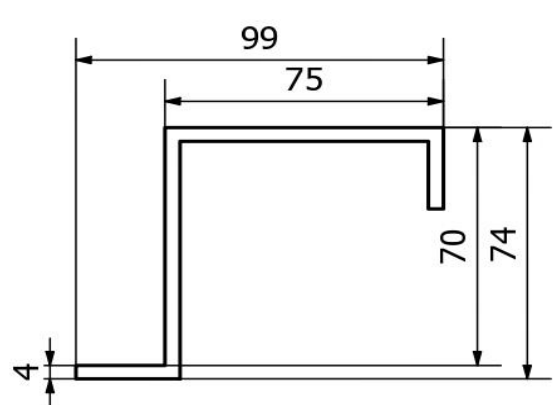
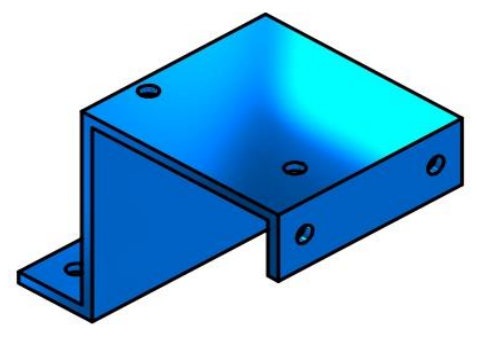
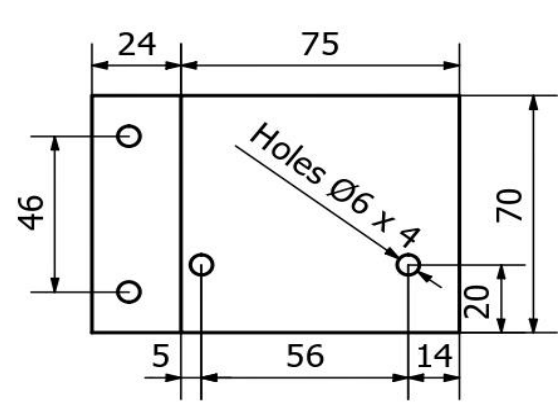
Catatan:

Ketua Jurusan/Ketua Program Studi & PA harus memeriksa jumlah pelaksanaan bimbingan sesuai yang dipersyaratkan dalam Pedoman Laporan TA (minimum dua belas kali bimbingan) sebelum menandatangani lembar bimbingan ini. Lembar pembimbingan Laporan TA ini harus dilampirkan dalam Laporan TA.



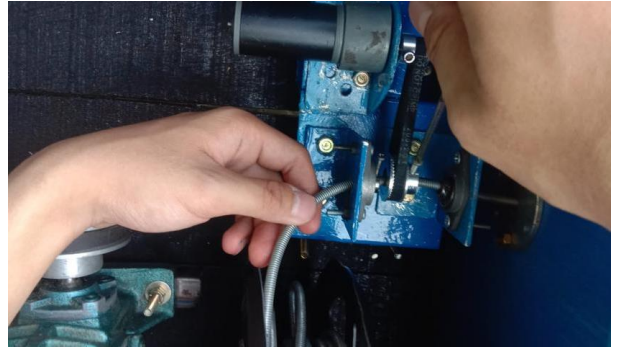
		1	Sub Assembly Rangka	1	Besi hollow	25 x 25 x 1,8	Dibuat	
Jumlah	Nama Bagian		No. Bag	Bahan	Ukuran	Keterangan		
III	II	I	Perubahan :					
Sub Assembly Rangka					Skala	Digambar	M.akbar	
					1:10	Diperiksa		
POLITEKNIK NEGERI SRIWIJAYA					DRA ME 01/LA/23			

3 Dudukan Motor Dc Gerinda
Tol ± 0,01



	1	Dudukan Motor Dc	3	Aluminium	99 x 70 x 74 x 4	Dibuat
Jumlah		Nama Bagian	No. Bag	Bahan	Ukuran	Keterangan
III	II	I	Perubahan :			
			Dudukan Motor Dc		Skala 1:2	Digambar M.akbar Diperiksa
POLITEKNIK NEGERI SRIWIJAYA					DRA ME 03/LA/23	

Proses Pengujian



Proses Pembuatan





KEMENTERIAN PENDIDIKAN DAN KEBUDAYAAN
POLITEKNIK NEGERI SRIWIJAYA
Jalan Srijaya Negara, Palembang 30139
Telepon. 0711-353414 Fax. 0711-355918
Website : www.polisriwijaya.ac.id E-mail : info@polsri.ac.id
PELAKSANAAN REVISI TUGAS AKHIR

Mahasiswa berikut,

Nama : MUHAMMAD ALFREDO
NIM : 062030200847
Jurusan/Program Studi : D3 TEKNIK MESIN
Judul Tugas Akhir : Rancangan Bangun Alat Bantu Pembersih Pipa

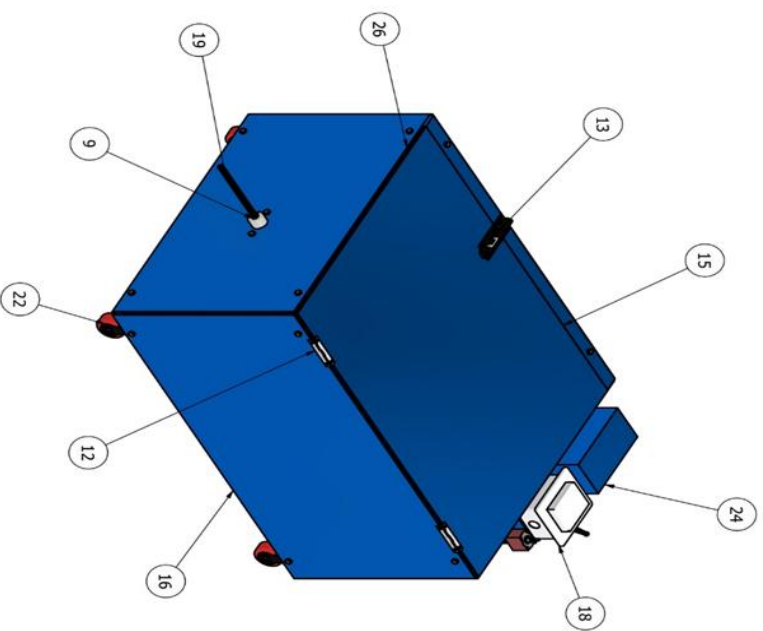
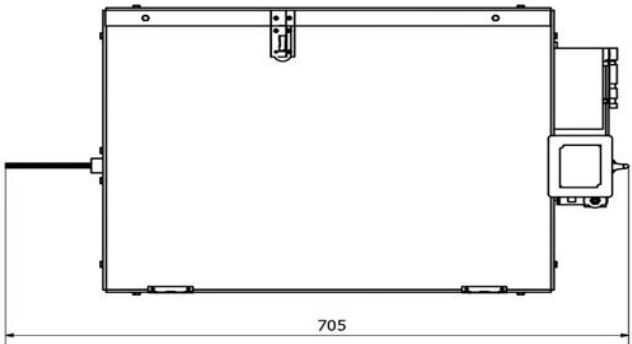
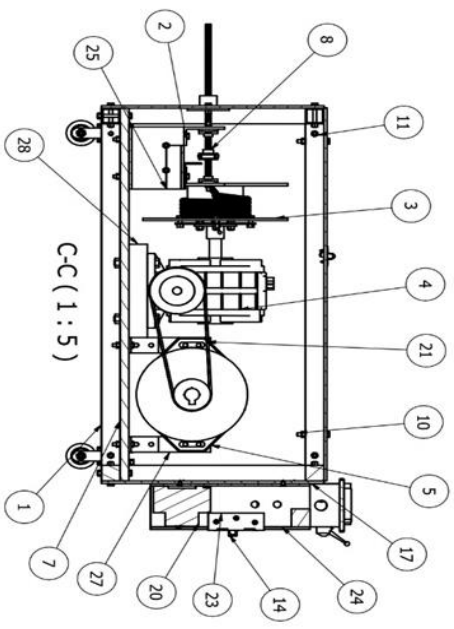
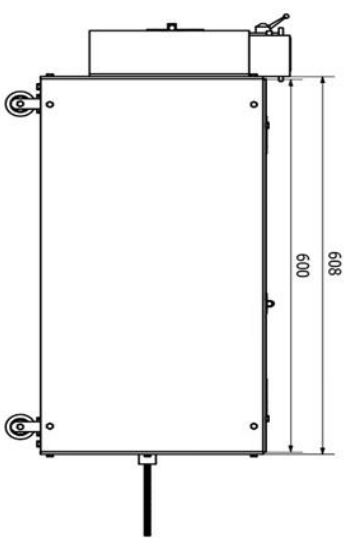
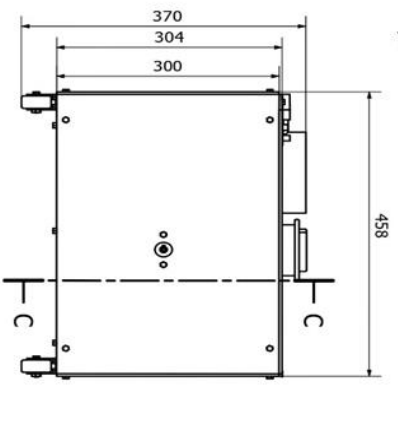
Telah melaksanakan revisi terhadap Tugas Akhir yang diujikan pada hari..... tanggal
..... bulan tahun..... Pelaksanaan revisi terhadap Tugas Akhir tersebut telah
disetujui oleh Dosen Penguji yang memberikan revisi:

No.	Komentar	Nama Dosen Penguji *)	Tanggal	Tanda Tangan
1	Acc	H-Azharudin	16/8/2023	[Signature]
2	Sudah minor, Acc	Elle Sundari	25/8/2023	[Signature]
3	Acc Revisi	Indragunawan	25/8/23	[Signature]
4	Sdh direvisi	* Jurnaidi	28/8/23	[Signature]
5	Acc	Indra TB	6/9-	[Signature]
6	Acc	Indra TB	6/9-23	[Signature]

Palembang,.....

Dosen Pembimbing,

[Signature]
.....)



2	Bantalan Gear Box	28	Hollow Basi	150 x 21	Dibuat
2	Hollow Linier Motor	27	Hollow Basi	110 x 25	Dibuat
1	Cover Depan	26	Plywood	450 x 300 x 4	Dibuat
1	Landasan 2	25	Aluminium	99 x 70 x 74,147	Dibuat
1	Wadah Elektrikal 2	24	Plywood	130 x 66 x 55	Dibuat
1	Engsel 2	23	Stainless	3 Inchi	Dibeli
4	Caster Wheel	22	2 Inchi	Dibeli	
1	V Belt	21	Karet	530 mm	Dibeli
1	Mcb	20	6 A	Dibeli	
1	Kawat Pegas	19	Baja	06 x 10 m	Dibeli
1	Cam Started	18	15 A	Dibeli	
1	Cover Belakang	17	Plywood	450 x 300 x 4	Dibuat
1	Cover Samping	16	Plywood	600 x 300 x 4	Dibuat
1	Cover Atas	15	Plywood	600 x 424 x 4	Dibuat
1	Grendel 2	14	Stainless	3 Inchi	Dibeli
1	Grendel 1	13	Stainless	2 Inchi	Dibeli
2	Engsel 1	12	Stainless	2 Inchi	Dibeli
5/7	Mur	11	SR 37	M6	Dibeli
5/7	Baut Hex	10	SR 37	M6	Dibeli
2	Flange Coupling	9	Aluminium	010	Dibeli
1	Pulley G12	8	Aluminium	220 mm	Dibeli
1	Base	7	Span		Dibuat
1	Wadah Elektrikal	6		225 x 215 x 74	Dibuat
1	Dinamo Mesin Cuci	5		135 watt	Dibeli
1	Gear Box Wpa	4		1 : 20	Dibeli
1	Roller	3	Plastik PLA	0195	Dibeli
1	Landasanti	2	Aluminium	130 x 100 x 129	Dibuat
1	Rangka	1	Besi hollow	600 x 450 x 300	Dibuat

Jumlah Nama Bagian No. Bag Bahan Ukuran Keterangan

Perubahan : III II I I

Rancang Bangun Alat Bantu Pembersih Pipa Skala 1:5 Dipinjam M. Adib

POLITEKNIK NEGERI SRWIJAYA DRA ME 01/LA/23