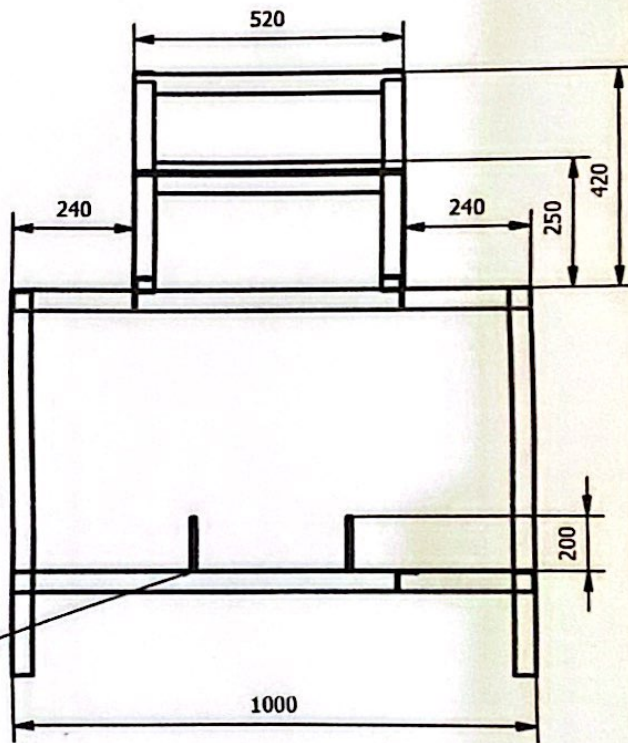
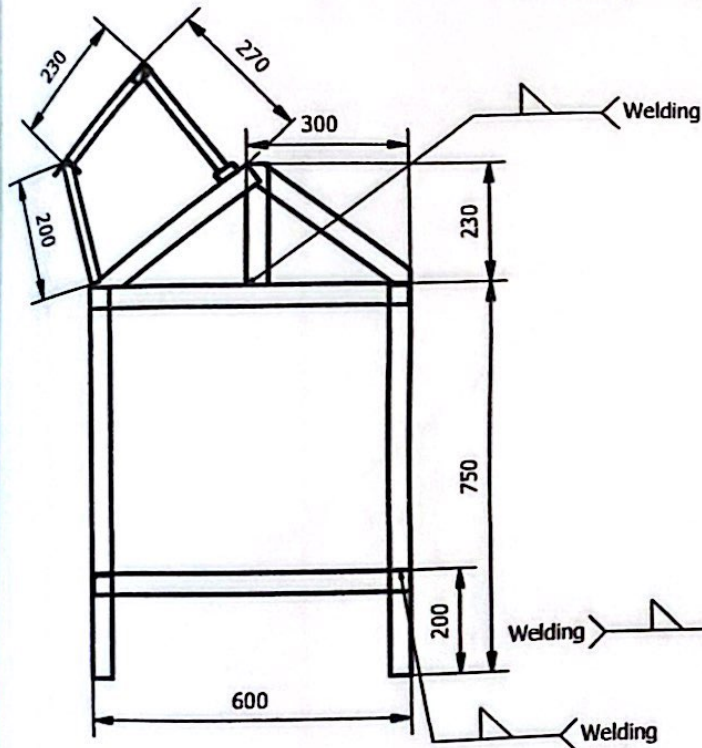
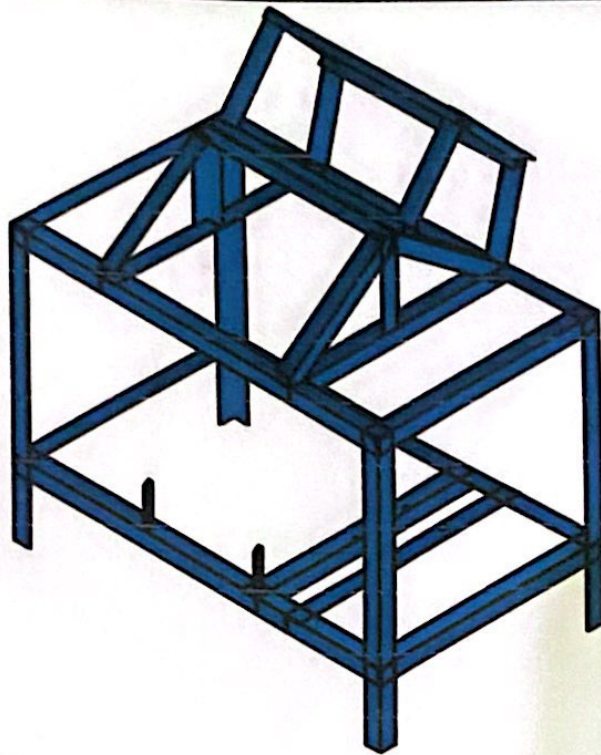
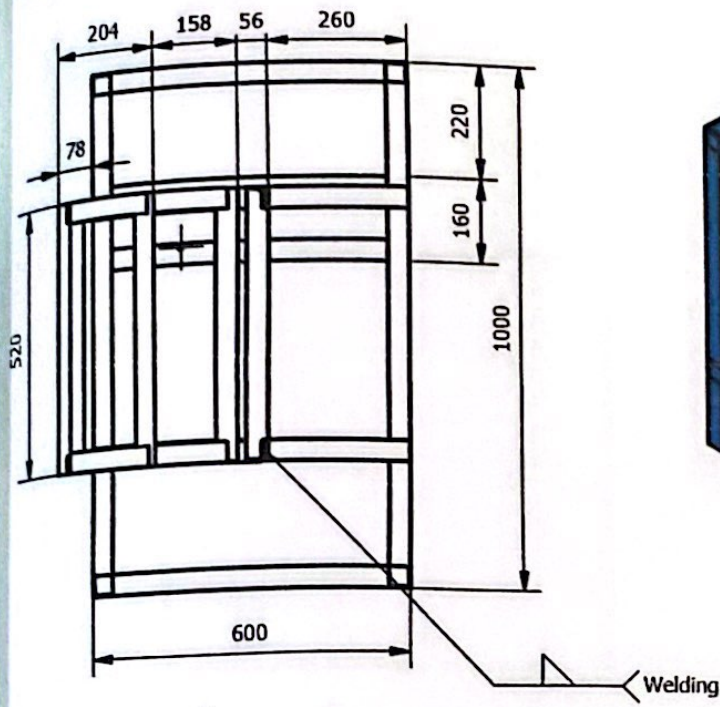


Welding - Grinding - Drilling

1. Rangka



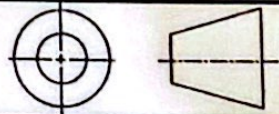
	2	Hollow 40 x20 THK 2 mm	2	Steel, Mild	520	Difabrikasi
	1	Profile L	1	Steel, Mild	40 x 40 THK 2	Difabrikasi
JUMLAH		NAMA BAGIAN	No. BGN	MATERIAL	UKURAN	KETERANGAN

III	II	I

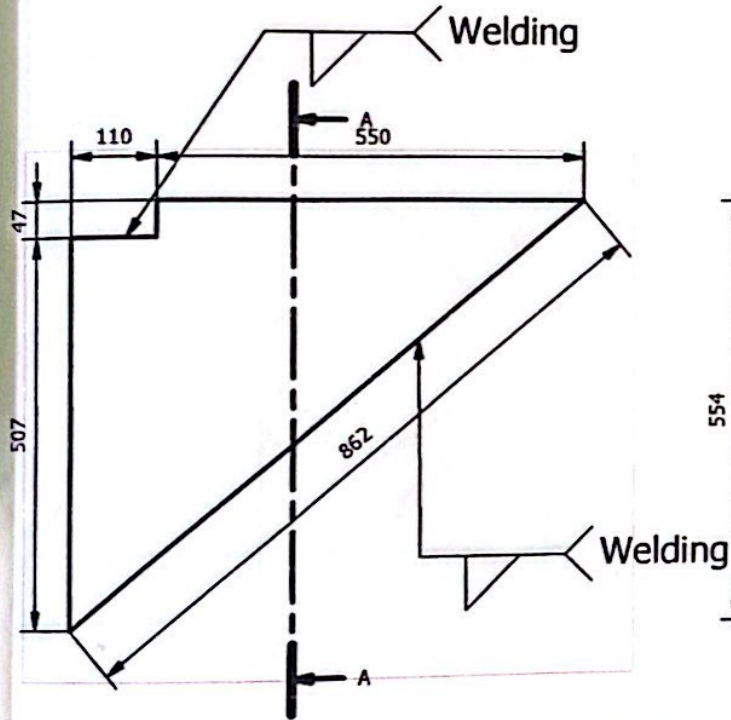
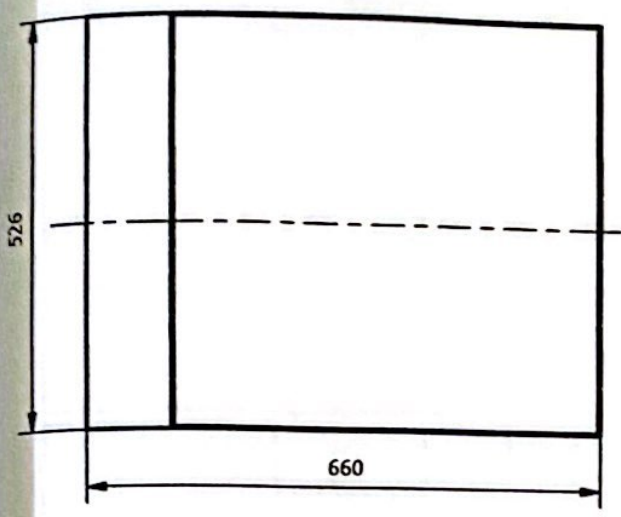
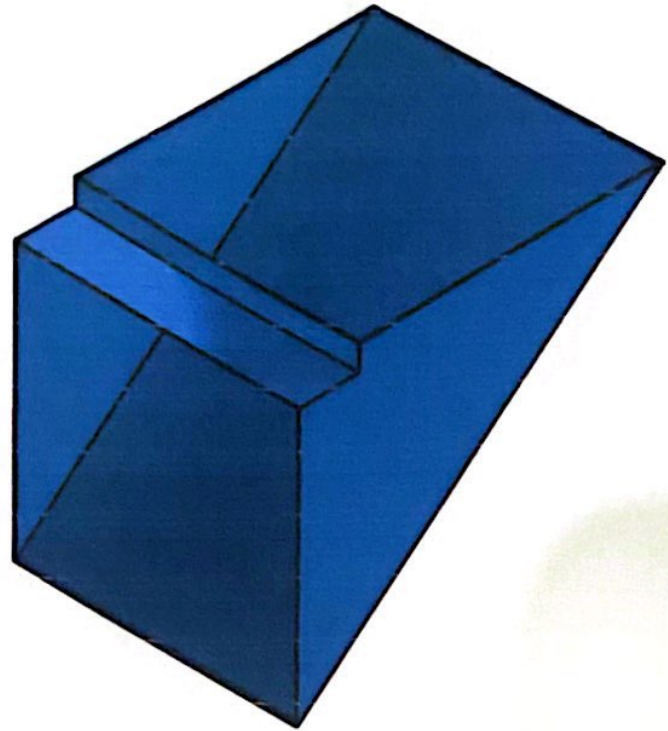
**ALAT PEMISAH TATAL KARET**

**POLITEKNIK NEGERI SRIWIJAYA**  
 Jl. Srijaya Negara Bukit Besar Palembang  
 Web Site: www.polsri.ac.id

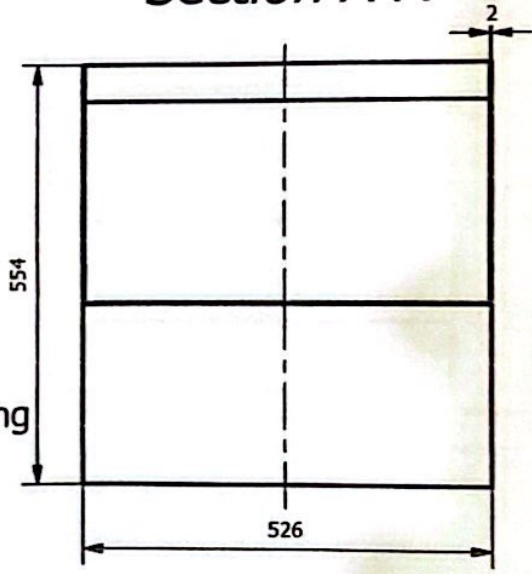
Skala	Digambar	6/21/2023	Team
1:15	Diperiksa		Dosbim
Draw me LA			



6. Cover Bawah  Welding - Grinding

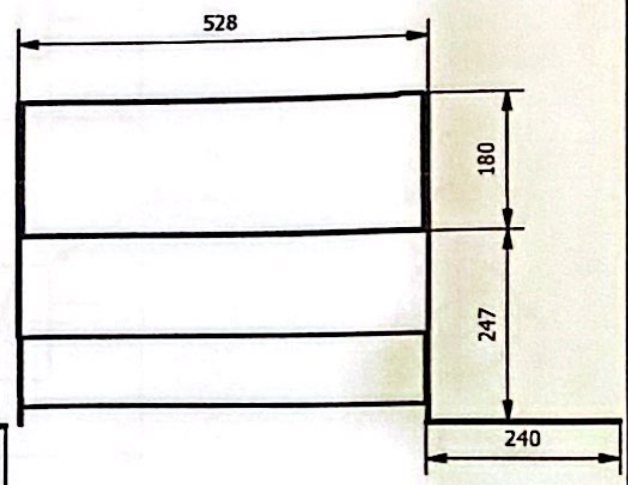
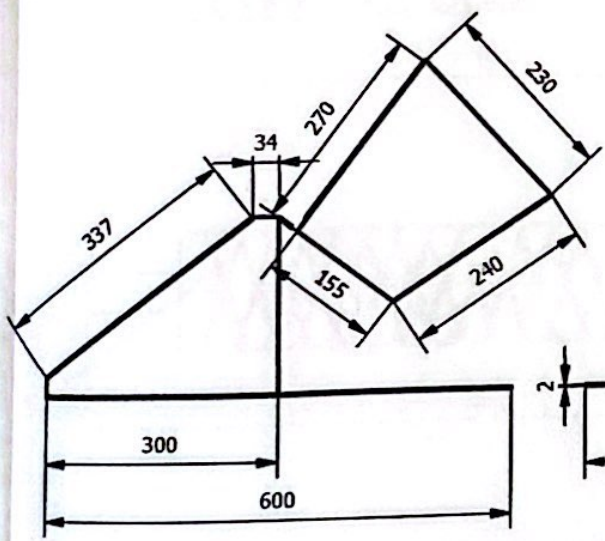
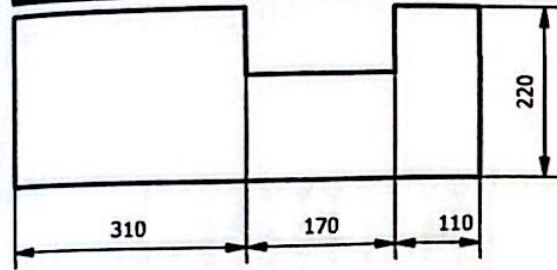
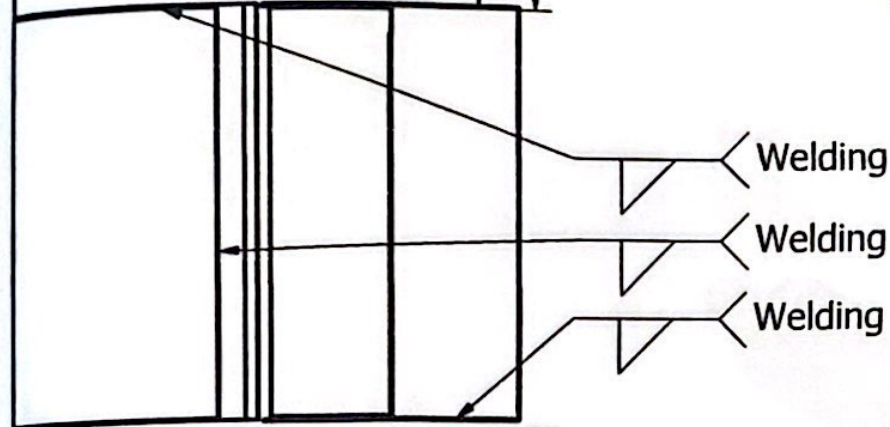
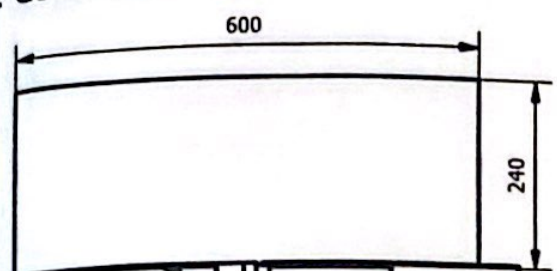
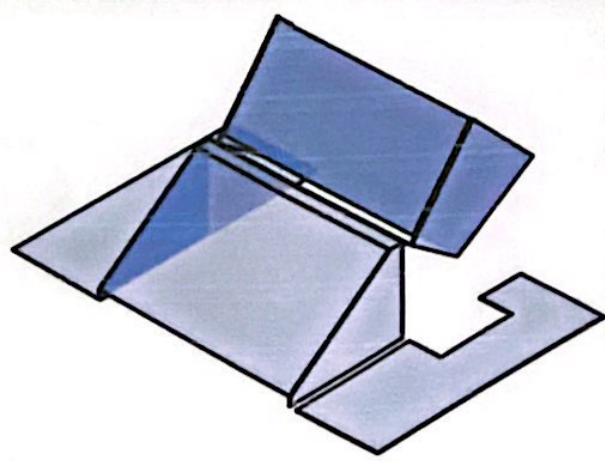


Section A-A



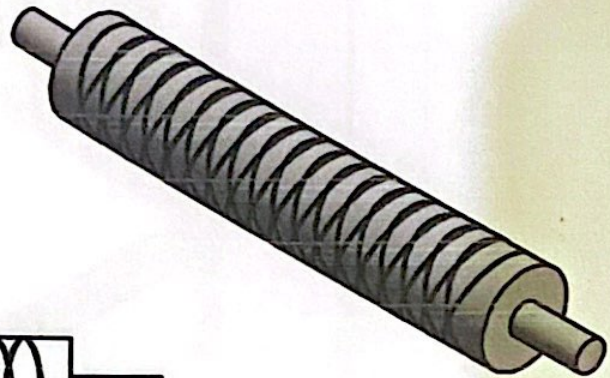
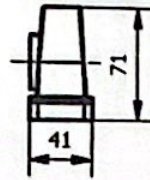
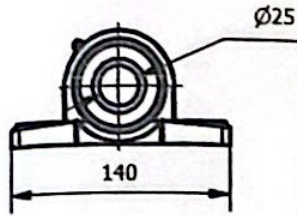
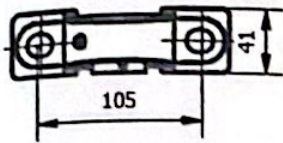
1	Cover Bawah	6	Steel, Mild	Plate TKH 2	Di Fabrikasi
JUMLAH	NAMA BAGIAN	No. BGN	MATERIAL	UKURAN	KETERANGAN
III	II	I			
<b>ALAT PEMISAH TATAL KARET</b>				Skala 1:10	Digambar 6/21/2023
POLITEKNIK NEGERI SRIWIJAYA Jl. Srijaya Negara Bukit Besar Palembang Web Site: www.polsri.ac.id				Diperiksa	Team Dosbim
				Draw me LA	

7. Cover Atas Welding - Grinding - Drilling

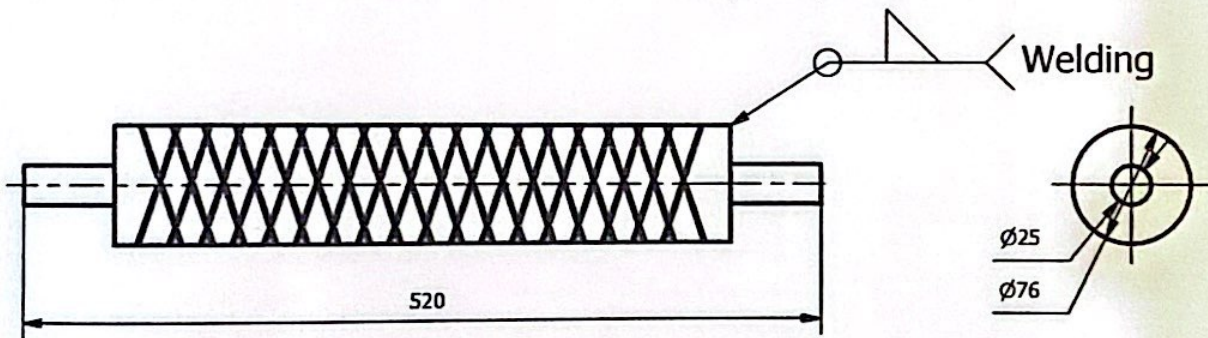
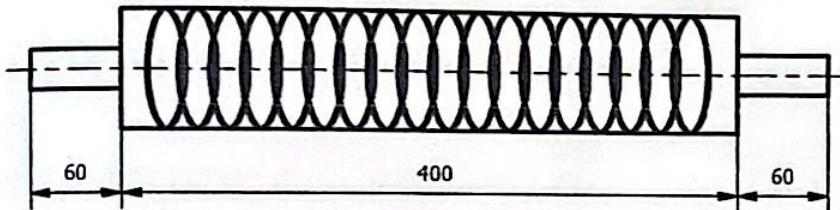


1	Cover Atas	7	Steel, Mild	Plate THK 2 mm	Di Fabrikasi
JUMLAH	NAMA BAGIAN	No. BGN	MATERIAL	UKURAN	KETERANGAN
III	II	I			
<b>ALAT PEMISAH TATAL KARET</b>				Skala	Digambar 6/21/2023 Team
				1:10	Diperiksa Dosblm
POLITEKNIK NEGERI SRIWIJAYA Jl. Srijaya Negara Bukit Besar Palembang Web Site: www.polsri.ac.id				Draw me LA	

## 8. Pillow Block Bearing



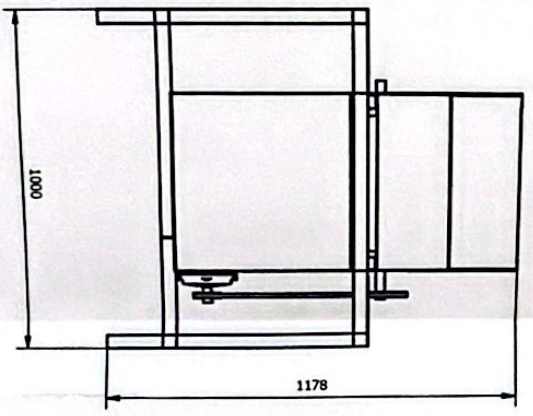
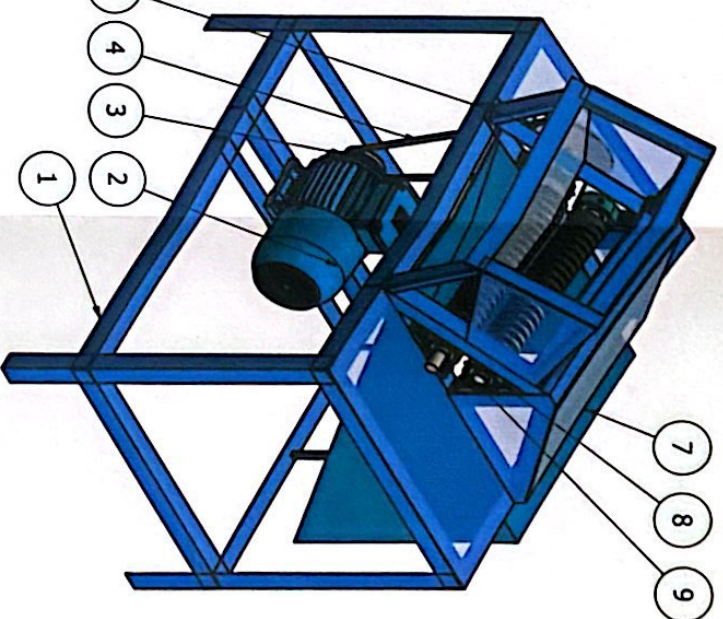
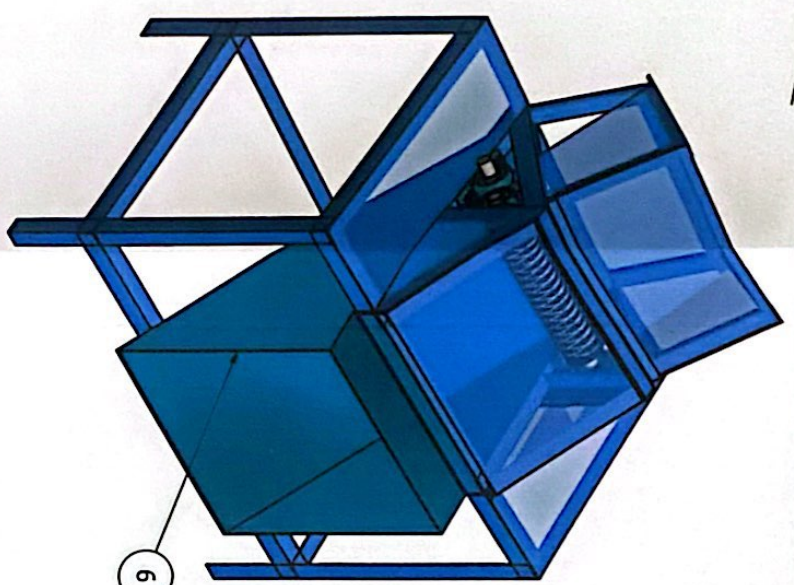
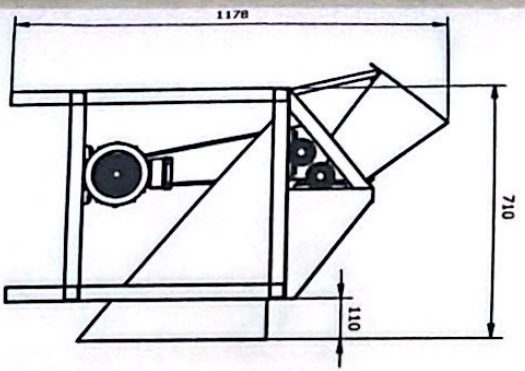
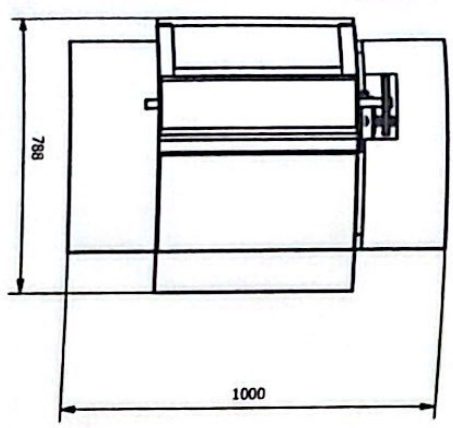
## 9. Poros Gilingan Welding - Grinding



	2	Poros Gilingan	9	Steel, Mild	Dia 760 x 520	Difabrikasi		
	4	Pillow Block Bearing	8	Stell, Cast	dia 25	Di beli		
JUMLAH		NAMA BAGIAN	No. BGN	MATERIAL	UKURAN	KETERANGAN		
III	II	I						
<b>ALAT PEMISAH TATAL KARET</b>					Skala	Digambar	6/21/2023	Team
					1:10	Diperiksa		Dosbim
POLITEKNIK NEGERI SRIWIJAYA					Draw me LA			
Jl. Srijaya Negara Bukit Besar Palembang								
Web Site: www.polsri.ac.id								

1. ALAT PEMISAH TATAL KARET

Welding - Grinding - Drilling



2	Poros Gilingan	9	Steel, Mild	Dia 760 x 520	Difabrikasi
4	Pillow Block Bearing	8	Steel, Cast	Dia 25	Dibeli
1	Cover Atas	7	Steel, Mild	Plate THK 2	Difabrikasi
1	Cover Bawah	6	Steel, Mild	Plate THK 2	Difabrikasi
1	Pully	5	Steel, Cast	Dia 150 mm	Dibeli, Difabrikasi
1	V-Belt	4	Rubber	Center 499mm	Dibeli
1	Pully	3	Steel, Cast	Dia 75 mm	Dibeli, Difabrikasi
1	Motor Listrik AC	2	Steel, Mild	1 Phase	Dibeli
1	Rangka	1	Steel, Mild	40 x 40 THK 2	Difabrikasi
JUNLAH		NAMA BAGIAN		UKURAN	
III	II	I	No. BGN	MATERIAL	KETERANGAN

**ALAT PEMISAH TATAL KARET**

POLITEKNIK NEGERI SRWIJAYA  
 Jl. Srijiya Negara Bukit Besar Palembang  
 Web Site: www.polstri.ac.id

Skala	Digambar	6/21/2023	Team
1:10	Diperiksa		Doshim



Draw me LA



KEMENTERIAN PENDIDIKAN DAN KEBUDAYAAN  
POLITEKNIK NEGERI SRIWIJAYA

Jalan Sriwijaya Negara, Palembang 30139

Telepon. 0711-353414 Fax. 0711-355918

Website : [www.polisriwijaya.ac.id](http://www.polisriwijaya.ac.id) E-mail : [Info@polsri.ac.id](mailto:Info@polsri.ac.id)

**KESEPAKATAN BIMBINGAN TUGAS AKHIR (TA)**

Kami yang bertanda tangan di bawah ini,

**Pihak Pertama (mahasiswa) :**

Nama : Dandi Wijayansyah  
NIM : 062030200713  
Jurusan : Teknik Mesin  
Program Studi : D-III Teknik Mesin

**Pihak Kedua (Dosen Pembimbing) :**


Nama : Ahmad Zamheri, S.T., M.T.  
NIP : 196712251997021001  
Jurusan : Teknik Mesin  
Program Studi : D-III Teknik Mesin

Pada hari ini ..... Rabu ..... tanggal ..... 24 Maret 2023 ..... telah sepakat untuk melakukan konsultasi bimbingan Tugas Akhir.


Konsultasi bimbingan sekurang-kurangnya 1 (satu) kali dalam satu minggu. Pelaksanaan bimbingan pada setiap hari (~~Senin - Jumat~~) pukul ~~09.00-16.00~~, tempat di Politeknik Negeri Sriwijaya.

Demikianlah kesepakatan ini dibuat dengan penuh kesadaran, guna kelancaran penyelesaian Tugas Akhir.

Palembang, 24 Maret 2023  
Dosen Pembimbing I,

  
Ahmad Zamheri, S.T., M.T.  
NIP. 196712251997021001

Mahasiswa,

  
Dandi Wijayansyah  
NIM.062030200713



KEMENTERIAN PENDIDIKAN DAN KEBUDAYAAN  
POLITEKNIK NEGERI SRIWIJAYA

Jalan Sriwijaya Negara, Palembang 30139  
Telepon. 0711-353414 Fax. 0711-355918

Website : www.polisriwijaya.ac.id E-mail : info@polsri.ac.id

KESEPAKATAN BIMBINGAN TUGAS AKHIR (TA)

Kami yang bertanda tangan di bawah ini,

**Pihak Pertama (mahasiswa) :**

Nama : Dandi Wijayansyah  
NIM : 062030200713  
Jurusan : Teknik Mesin  
Program Studi : D-III Teknik Mesin

**Pihak Kedua (Dosen Pembimbing) :**

Nama : Mulyadi S, S.T., M.T.  
NIP : 197107271995031001  
Jurusan : Teknik Mesin  
Program Studi : D-III Teknik Mesin

Pada hari ini Rabu tanggal 24 - Maret - 2023 telah sepakat untuk melakukan konsultasi bimbingan Tugas Akhir.

Konsultasi bimbingan sekurang-kurangnya 1 (satu) kali dalam satu minggu. Pelaksanaan bimbingan pada setiap hari (Senin - Jumat), pukul 09.00 - 16.00, tempat di Politeknik Negeri Sriwijaya.

Demikianlah kesepakatan ini dibuat dengan penuh kesadaran, guna kelancaran penyelesaian Tugas Akhir.

Palembang,  
Dosen Pembimbing II,

Mulyadi S, S.T., M.T.  
NIP. 197107271995031001

Mahasiswa,

Dandi Wijayansyah  
NIM.062030200713





**LEMBAR MONITORING KEGIATAN BIMBINGAN TUGAS AKHIR MAHASISWA  
TAHUN AKADEMIK 2022/2023**

No	Nama Mahasiswa	Prodi / Kelas	Nama Pembimbing	KEGIATAN BIMBINGAN																		
				M1	M2	M3	M4	M5	M5	M6	M7	M8	M9	M10	M11	M12	M13	M14	M15	M1		
1	M. Ridho akbari	DIII / 6 MA	Ahmad Zamheri, S.T., M.T.																			
2	Dandi Wijayansyah	DIII / 6MB		✓	✓	✓	✓	✓	✓	✓	✓	✓	✓	✓	✓	✓	✓	✓	✓	✓	✓	
3	M. Alan Fadila Akbar			✓	✓	✓	✓	✓	✓	✓	✓	✓	✓	✓	✓	✓	✓	✓	✓	✓	✓	
4	M. Fathur Rahman			✓	✓	✓	✓	✓	✓	✓	✓	✓	✓	✓	✓	✓	✓	✓	✓	✓	✓	✓
5	Dede Hermajulia	DIII / 6 MD																				
6	M. Irfan Ramadhan																					
7	Steven Siahaan																					
8	Juan Pius Bremanda Tarigat	DIII / 6 MM																				
9	Muhammad Dzaki Arifn																					
10	Apriyadi Marta Malpindo																					
11	Arnelia Gustiani	DIV / 8PPB																				
12	Acib Alfyan Arensta																					
13	Jerry Rivaldo																					
14	Rio Andika																					
15	Surya palas																					

Palembang, 02 Maret 2023  
Ketua Jurusan Teknik Mesin,  
Ir. Sairul Effendi, M.T  
NIP. 19630912 198903 1 005



## BIMBINGAN LAPORAN AKHIR/TUGAS AKHIR

Nama : Dandi Wijayansyah  
NIM : 062030200713  
Jurusan/Program Studi : Teknik Mesin/D-III Teknik Mesin  
Judul Laporan LATA : Rancang Bangun Alat Pemisah Tatal Karet terhadap Karet yang Melekat pada Kayu  
Pembimbing : Ahmad Zamheri, S.T., M.T.

No.	Tanggal	Uraian Bimbingan	Tanda Tangan Pembimbing
1.	24/3-2023	Pengajuan judul LA	
2.	29-3-2023	menyeksi judul	
3.	12-4-2023	Pengajuan bab I	
4.	19-4-2023	Revisi latar belakang	
5.	9-5-2023	Pengajuan bab II	
6.	25-5-2023	Revisi rumus perhitungan dan literatur	
7.	15-6-2023	Pengajuan bab III	
8.	30-6-2023	Revisi perhitungan dan gambar detail	
9.	13-7-2023	ACC Bab I, II, III	
10.	24-7-2023	Pengajuan Bab IV dan Bab V	
11.	26-7-2023	Revisi kesimpulan	
12.	28/7/23	ACC, surat uji - G	

Mengetahui,  
Ketua Jurusan

(Mr. Sairul Effendi., M.T.)  
NIP. 196309121989031005

Palembang,  
Pembimbing Akademik

(Drs. Zainuddin, M.T.)  
NIP. 195810081986031005



KEMENTERIAN PENDIDIKAN, KEBUDAYAAN, RISET DAN TEKNOLOGI

POLITEKNIK NEGERI SRIWIJAYA

Jalan Srijaya Negara, Palembang 30139

Telp. 0711-353414 Fax. 0711-355918

Website : www.polisriwijaya.ac.id E-mail : info@polsri.ac.id



**BIMBINGAN LAPORAN AKHIR/TUGAS AKHIR**

Nama : Dandi Wijayansyah  
 NIM : 062030200713  
 Jurusan/Program Studi : Teknik Mesin/D-III Teknik Mesin  
 Judul Laporan LA/TA : Rancang Bangun Alat Pemisah Tatal Karet terhadap Karet yang Melekat pada Kayu  
 Pembimbing : Mulyadi, S.T., M.T.

No.	Tanggal	Uraian Bimbingan	Tanda Tangan Pembimbing
1.	24-3-2023	Pengurusan judul LA	<i>[Signature]</i>
2.	25-3-2023	Revisi dan Acc judul LA	<i>[Signature]</i>
3.	6-4-2023	Menentukan cara kerja alat	<i>[Signature]</i>
4.	13-4-2023	Menentukan desain alat	<i>[Signature]</i>
5.	16-4-2023	Menentukan penunjukan komponen alat	<i>[Signature]</i>
6.	8-5-2023	Pengurusan Bab I, II, dan III	<i>[Signature]</i>
7.	22-5-2023	Revisi Bab I, II, dan III	<i>[Signature]</i>
8.	7-6-2023	Pemilihan jenis bahan untuk pengurusan	<i>[Signature]</i>
9.	14-6-2023	Menentukan pengurusan alat	<i>[Signature]</i>
10.	13-7-2023	Pengurusan Bab IV dan V	<i>[Signature]</i>
11.	20-7-2023	Revisi Bab IV dan V	<i>[Signature]</i>
12.	29-7-23	Majuz Acc.	<i>[Signature]</i>

Mengetahui,  
Ketua Jurusan

*[Signature]*

Dr. Sairul Effendi., M.T.)  
NIP. 196309121989031005

Palembang,  
Pembimbing Akademik

*[Signature]*

(Drs. Zainuddin, M.T.)  
NIP. 195810081986031005



KEMENTERIAN PENDIDIKAN DAN KEBUDAYAAN  
POLITEKNIK NEGERI SRIWIJAYA

Jalan Sriwijaya Negara, Palembang 30139  
Telepon. 0711-353414 fax. 0711-355918

Website : www.polisriwijaya.ac.id E-mail : info@polsri.ac.id


REKOMENDASI UJIAN TUGAS AKHIR

Pembimbing Tugas Akhir memberikan rekomendasi kepada,

Nama : Dandi Wijayansyah  
NIM : 062030200713  
Jurusan/Program Studi : Teknik Mesin / D-III Teknik Mesin  
Judul Proposal/Tugas Akhir : Rancang Bangun Alat Pemisah Tatal Karet terhadap Karet yang Melekat pada Kayu.

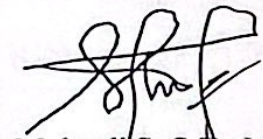
Mahasiswa tersebut telah memenuhi persyaratan dan dapat mengikuti Ujian Tugas Akhir (TA) pada Tahun Akademik *2022/2023*

Pembimbing I,

  
Ahmad Zamhari, S.T., M.T.  
NIP 196712251997021001

Palembang, Juli 2023

Pembimbing II,

  
Mulyadi S, S.T., M.T.  
NIP 197107271995031001

Mengetahui,  
Dosen Pembimbing Akademik



Drs. Zainuddin, M.T.  
NIP 195810081986031005



KEMENTERIAN PENDIDIKAN, KEBUDAYAAN,  
RISET, DAN TEKNOLOGI  
POLITEKNIK NEGERI SRIWIJAYA  
JURUSAN TEKNIK MESIN  
Jalan Srijaya Negara Bukit Besar Palembang 30139  
Telepon. 0711-353414 fax. 0711-355918  
Website : www.polsri.ac.id E-mail : info@polsri.ac.id

**PELAKSANAAN REVISI LAPORAN AKHIR**

Mahasiswa berikut,

Nama : Dandi Wicakyan Sjah  
 NPM : 062030200713  
 Jurusan/Program Studi : Teknik Mesin / DIII Teknik Mesin  
 Judul Laporan Akhir : Rancang Bangun Alat Pemisah Total Karat yang Melakat pada Kayu

Telah melaksanakan revisi terhadap Laporan Akhir yang diujikan pada hari ..... tanggal ..... bulan ..... tahun ..... Pelaksanaan revisi terhadap Laporan Akhir tersebut telah disetujui oleh Dosen Penguji yang memberikan revisi:

No.	Komentar	Nama Dosen Penguji *)	Tanggal	Tanda Tangan
1	Ace	Ir. Saiful Effendi, M.T.	29/8/23	
2	An	M. Fard, S.T., M.T.	21/8 2023	
3	Ace	H. Azharuddin, S.T., M.T.	21/8 2023	
4	Tidak ada revisi	Dicky Serianto, S.T., M.T.	21/8-23	
5	Tidak ada revisi	Ahmad Zamhari, S.T., M.T.	22/8 2023	

Palembang, 24/8 23  
 Ketua Penguji (\*\*),

(Ahmad Zamhari, S.T., M.T.)  
 NIP. 196312251992021001

Catatan:

- \*) Dosen penguji yang memberikan revisi saat ujian laporan akhir.
- \*\*) Dosen penguji yang ditugaskan sebagai Ketua Penguji saat ujian LA.  
 Lembaran pelaksanaan revisi ini harus dilampirkan dalam Laporan Akhir.

