



KEMENTERIAN PENDIDIKAN, KEBUDAYAAN, RISET DAN TEKNOLOGI

POLITEKNIK NEGERI SRIWIJAYA

Jalan Srijaya Negara, Palembang 30139

Telp. 0711-353414 Fax. 0711-355918

Website : [www.polisriwijaya.ac.id](http://www.polisriwijaya.ac.id) E-mail : [info@polsri.ac.id](mailto:info@polsri.ac.id)



**KESEPAKATAN BIMBINGAN LAPORAN AKHIR/TUGAS AKHIR**

Yang bertanda tangan dibawah ini :

Pihak Pertama

: M. Kaisar Syarkowi

: 062030200738

Jurusan/Program Studi : Teknik Mesin / DIII – Teknik Mesin

Pihak Kedua

: Drs. Soegeng Witjahjo, S.T., M.T.

: 196101061988031003

Jurusan/Program Studi : Teknik Mesin / DIII – Teknik Mesin

Pada hari ini Senin tanggal 3 April 2023 Telah sepakat untuk melakukan konsultasi bimbingan Laporan Akhir/Tugas akhir.

Kesepakatan :

Konsultasi bimbingan sekurang-kurangnya 1 (satu) kali dalam 1 (satu) minggu.

Pelaksanaan bimbingan pada setiap hari Senin pukul 09.00 WIB tempat di Jurusan T. Mesin Polstri.

Demikianlah kesepakatan ini dibuat dengan penuh kesadaran guna kelancaran penyelesaian Laporan Akhir.

Pihak Pertama,

(M. Kaisar Syarkowi)  
NIP 062030200738

Palembang, 3 April 2023

Pihak Kedua,

(Drs. Soegeng Witjahjo, S.T., M.T.)  
NIP 196101061988031003

Mengetahui,  
Ketua Jurusan / Program Studi

(Ir. Sairul Effendi, M.T.)  
NIP 196309121989031005



KEMENTERIAN PENDIDIKAN, KEBUDAYAAN, RISET DAN TEKNOLOGI  
POLITEKNIK NEGERI SRIWIJAYA

Jalan Srijaya Negara, Palembang 30139  
Telp. 0711-353414 Fax. 0711-355918

Website : [www.polisriwijaya.ac.id](http://www.polisriwijaya.ac.id) E-mail : [info@polisri.ac.id](mailto:info@polisri.ac.id)



## KESEPAKATAN BIMBINGAN LAPORAN AKHIR/TUGAS AKHIR

Yang bertanda tangan dibawah ini :

**Pihak Pertama**  
Nama : M. Kaiser Syarkowi  
No. Telp. : 062030200738  
Jurusan/Program Studi : Teknik Mesin / DIII – Teknik Mesin

**Pihak Kedua**  
Nama : Syamsul Rizal, S.T., M.T.  
No. Telp. : 197608212003121001  
Jurusan/Program Studi : Teknik Mesin / DIII – Teknik Mesin

Pada hari ini Selasa tanggal 4 April 2023 Telah sepakat untuk melakukan konsultasi bimbingan Laporan Akhir/Tugas Akhir.

Kesepakatan :

Konsultasi bimbingan sekurang-kurangnya 1 (satu) kali dalam 1 (satu) minggu.


Pelaksanaan bimbingan pada setiap hari Selasa pukul 09.00 WIB tempat di Jurusan T.Mesin Polisri.

Demikianlah kesepakatan ini dibuat dengan penuh kesadaran guna kelancaran penyelesaian Laporan Akhir.

Pihak Pertama,

(Kaiser Syarkowi)  
062030200738

Palembang, 4 April 2023  
Pihak Kedua,

  
(Syamsul Rizal, S.T., M.T.)  
NIP 197608212003121001

Mengetahui,  
Ketua Jurusan / Program Studi



(Ir. Sairul Effendi, M.T.)  
NIP 196309121989031005



**BIMBINGAN LAPORAN AKHIR/TUGAS AKHIR**

: M. Kaisar Syarkowi  
 : 062030200738  
 : Teknik Mesin / DIII - Teknik Mesin  
 : Rancang Bangun Runway Beam Hoist Crane Capacity 1 Ton  
 : Drs. Soegeng W, S.T., M.T.

nama  
 Jurusan/Program Studi  
 Judul Laporan LATA  
 Pembimbing

Tanggal	Uraian Bimbingan	Tanda Tangan Pembimbing
03 / 04 / 2023	Pengajuan dan ACC Judul Laporan Akhir (LA)	<i>Skut</i>
12 / 05 / 2023	Pengajuan Laporan BAB I	<i>Skut</i>
16 / 05 / 2023	Revisi dan ACC Laporan BAB I	<i>Skut</i> <i>S</i>
05 / 06 / 2023	Pengajuan Laporan BAB II	<i>Skut</i>
22 / 06 / 2023	Revisi dan ACC Rumus Perhitungan Laporan BAB II	<i>Skut</i>
26 / 06 / 2023	Pengajuan Laporan BAB III	<i>Skut</i>
06 / 07 / 2023	Revisi Perancangan Gambar dan ACC	<i>Skut</i>
10 / 07 / 2023	Revisi Perhitungan BAB III	<i>Skut</i>
14 / 07 / 2023	Revisi Rumus Momen Inersia	<i>Skut</i>
18 / 07 / 2023	ACC BAB III	<i>Skut</i>
21 / 07 / 2023	Pengajuan Laporan BAB IV dan BAB V	<i>Skut</i>
24 / 07 / 2023	Revisi Laporan BAB IV dan BAB V	<i>Skut</i>
25 / 07 / 2023	ACC Laporan Akhir	<i>Skut</i>

Mengetahui,  
 Ketua Jurusan/KPS,  
  
 Anul Effendi, M.T.  
 196309121989031005

Palembang, .....  
 Pembimbing Akademik  
  
 NIP. *Asharuddin*

Ketua Jurusan/Ketua Program Studi & PA harus memeriksa jumlah pelaksanaan bimbingan sesuai yang dipersyaratkan dalam Pedoman Laporan Akhir & Tugas Akhir minimum sepuluh kali bimbingan

KEMENTERIAN PENDIDIKAN, KEBUDAYAAN, RISET DAN TEKNOLOGI

POLITEKNIK NEGERI SRIWIJAYA

Jalan Srijaya Negara, Palembang 30139

Telp. 0711-353414 Fax. 0711-355918

Website : www.polisriwijaya.ac.id E-mail : info@polsri.ac.id



## BIMBINGAN LAPORAN AKHIR/TUGAS AKHIR

: M. Kaisar Syarkowi  
: 062030200738  
: Teknik Mesin / DIII - Teknik Mesin  
: Rancang Bangun Runway Beam Hoist Crane Capacity 1 Ton  
: Syamsul Rizal, S.T., M.T.

Tanggal	Uraian Bimbingan	Tanda Tangan Pembimbing
03 / 04 / 2023	Pengajuan dan ACC Judul Laporan Akhir (LA)	
12 / 05 / 2023	Pengajuan Laporan BAB I	SR
16 / 05 / 2023	Revisi dan ACC Laporan BAB I	SR
05 / 06 / 2023	Pengajuan Laporan BAB II	SR
22 / 06 / 2023	Revisi dan ACC Rumus Perhitungan Laporan BAB II	SR
26 / 06 / 2023	Pengajuan Laporan BAB III	SR
06 / 07 / 2023	Revisi Perancangan Gambar dan ACC	SR
10 / 07 / 2023	Revisi Perhitungan BAB III	SR
14 / 07 / 2023	Revisi Rumus Momen Inersia	SR
18 / 07 / 2023	ACC BAB III	SR
21 / 07 / 2023	Pengajuan Laporan BAB IV dan BAB V	SR
24 / 07 / 2023	Revisi Laporan BAB IV dan BAB V	SR
25 / 07 / 2023	ACC Laporan Akhir	SR

Mengetahui,  
Dekan Jurusan/KPS,  
  
Effendi, M.T.  
NIP. 196309121989031005

Palembang, .....  
Pembimbing Akademik

NIP. ....

Jurusan/Ketua Program Studi & PA harus memeriksa jumlah pelaksanaan bimbingan sesuai yang dipersyaratkan dalam Pedoman Laporan Akhir & Tugas Akhir minimum sepuluh kali bimbingan







KEMENTERIAN PENDIDIKAN, KEBUDAYAAN, RISET DAN TEKNOLOGI  
POLITEKNIK NEGERI SRIWIJAYA

Jalan Srijaya Negara, Palembang 30139

Telp. 0711-353414 Fax. 0711-355918

Website : [www.polisriwijaya.ac.id](http://www.polisriwijaya.ac.id) E-mail : [info@polsri.ac.id](mailto:info@polsri.ac.id)



## REKOMENDASI UJIAN LAPORAN AKHIR/TUGAS AKHIR

Pembimbing Laporan Akhir/Tugas Akhir memberikan rekomendasi kepada,

Nama : M. Kaisar Syarkowi  
NIM : 062030200738  
Jurusan/Program Studi : Teknik Mesin / DIII – Teknik Mesin  
Judul Laporan : Rancang Bangun *Runway Beam Hoist Crane Capacity 1 Ton*

Mahasiswa tersebut telah memenuhi persyaratan dan dapat mengikuti Ujian Laporan Akhir/Tugas Akhir (LA/TA) pada Tahun Akademik 2023

Diketahui  
Pembimbing Akademik

Palembang, Juli 2023  
Pembimbing LA/TA

(H. Azharuddin, S.T., M.T.)  
NIP 196304141993031001

(Drs. Soegeng W, S.T., M.T.)  
NIP 196101061988031003



KEMENTERIAN PENDIDIKAN, KEBUDAYAAN, RISET DAN TEKNOLOGI  
POLITEKNIK NEGERI SRIWIJAYA  
Jalan Srijaya Negara, Palembang 30139  
Telp. 0711-353414 Fax. 0711-355918  
Website : [www.polisriwijaya.ac.id](http://www.polisriwijaya.ac.id) E-mail : [info@polsri.ac.id](mailto:info@polsri.ac.id)



## REKOMENDASI UJIAN LAPORAN AKHIR/TUGAS AKHIR

Pembimbing Laporan Akhir/Tugas Akhir memberikan rekomendasi kepada,

Nama : M. Kaisar Syarkowi  
NIM : 062030200738  
Jurusan/Program Studi : Teknik Mesin / DIII – Teknik Mesin  
Judul Laporan : Rancang Bangun *Runway Beam Hoist Crane Capacity 1 Ton*

Mahasiswa tersebut telah memenuhi persyaratan dan dapat mengikuti Ujian Laporan Akhir/Tugas Akhir (LA/TA) pada Tahun Akademik 2023

Diketahui  
Pembimbing Akademik

Palembang, Juli 2023  
Pembimbing LA/TA

(H. Azharuddin, S.T., M.T.)  
NIP 196304141993031001

(Syamsul Rizal, S.T., M.T.)  
NIP 197608212003121001





KEMENTERIAN PENDIDIKAN, KEBUDAYAAN,  
RISET, DAN TEKNOLOGI  
POLITEKNIK NEGERI SRIWIJAYA  
JURUSAN TEKNIK MESIN

Jalan Srijaya Negara Bukit Besar - Palembang 30139 Telepon (0711) 353414  
Laman : <http://polsri.ac.id> Pos El : [info@polsri.ac.id](mailto:info@polsri.ac.id)

REVISI UJIAN TUGAS AKHIR (TA)

Ruang : ..... 6 .....  
Dosen Penguji : ..... IRWAN MARIK .....  
Nama Mahasiswa : ..... M. KAROM SYAMKUSUB .....  
NPM : ..... 0738 .....  
Jurusan/Program Studi : ..... D-III T. Mesin .....  
Judul Tugas Akhir : ..... R.B Remyang - - - .....

No	Uraian Revisi	Paraf
1.	Tahap Tahap diperbaiki	} Ae - 5 9-23
2.	Uraian dg. Ahmad Fauzan	
3.	Rumus S ?	
4.	Pemilihan Simbolis dr. Alesi : Beban > 1000 kg. Buat FBD	

Palembang, 5 September 2023  
Dosen Penguji,

(Drs. H. Irwan Marik, M.Si.E)





KEMENTERIAN PENDIDIKAN, KEBUDAYAAN,  
RISET, DAN TEKNOLOGI  
POLITEKNIK NEGERI SRIWIJAYA  
JURUSAN TEKNIK MESIN  
Jalan Sriwijaya Negara Bukit Besar Palembang 30139  
Telepon. 0711-353414 fax. 0711-355918  
Website : www.polsri.ac.id E-mail : info@polsri.ac.id

**PELAKSANAAN REVISI LAPORAN AKHIR**

Mahasiswa berikut,

Nama : M. Kaiser Syarkowi  
NPM : 062030200730  
Jurusan/Program Studi : Teknik Mesin / DIII - Teknik Mesin  
Judul Laporan Akhir : Rancang Bangun Landasan Rol Hoist Crane Capacity 1 Ton

Telah melaksanakan revisi terhadap Laporan Akhir yang diujikan pada hari Senin tanggal 07 bulan Agustus tahun 2023. Pelaksanaan revisi terhadap Laporan Akhir tersebut telah disetujui oleh Dosen Penguji yang memberikan revisi:

No.	Komentar	Nama Dosen Penguji *)	Tanggal	Tanda Tangan
	ace	Drs. Soegeng W., S.T., M.T.	09-23	
	ACA	Iskandar ismail, S.T., M.T.	17/8	
	No Revisi	H. Did: Suryana, S.T., M.T.	2/8-23	
	ace	Drs. Hawan Malik, M.S.M.E.	5/9-23	
	ace	Dwi Arnoldi, S.T., M.T.	18/8-23	

Palembang, 6 September 2023

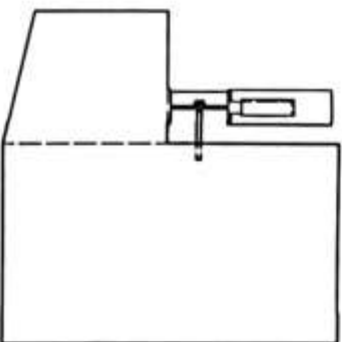
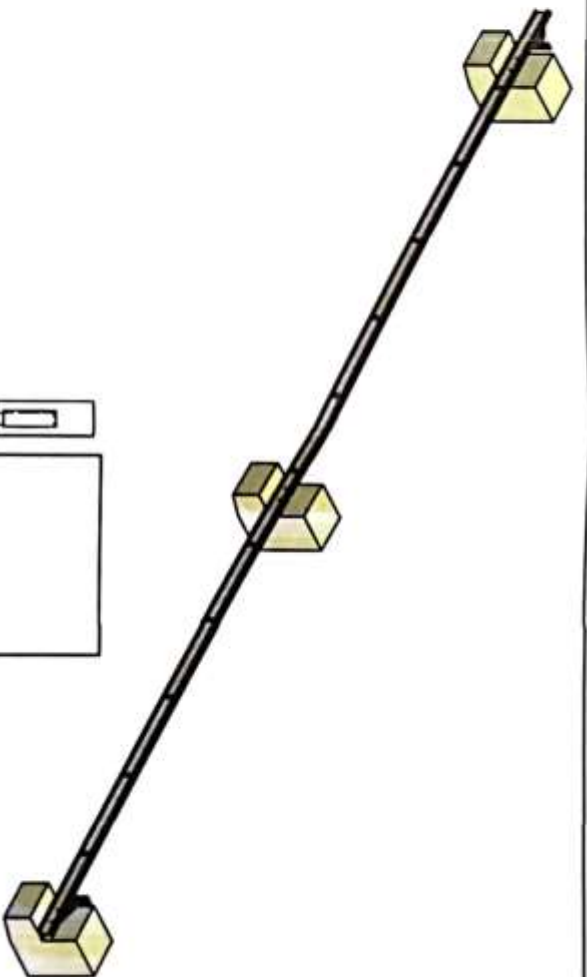
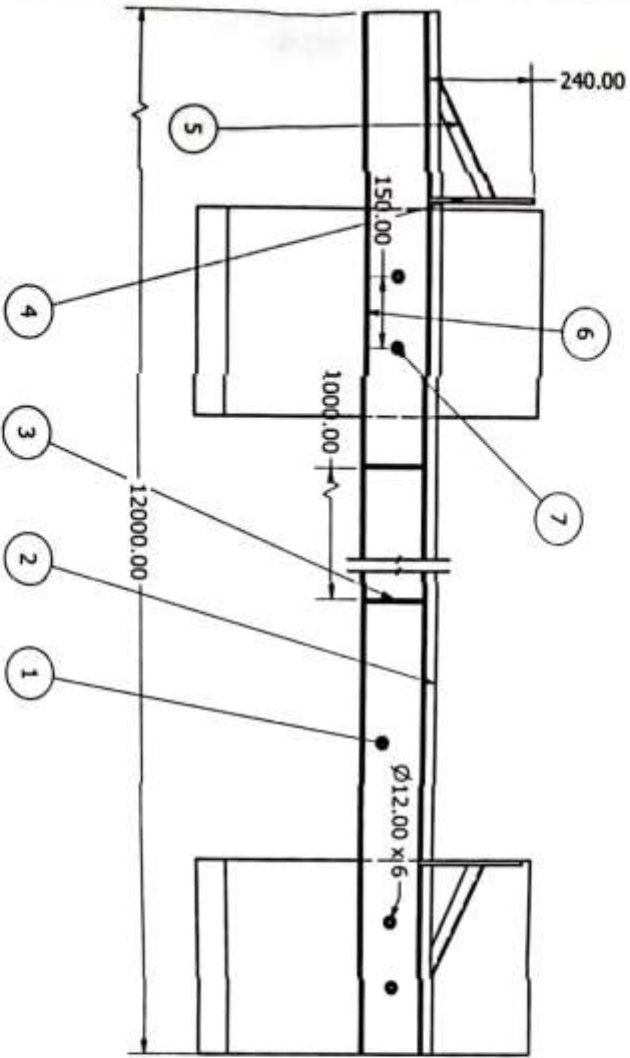
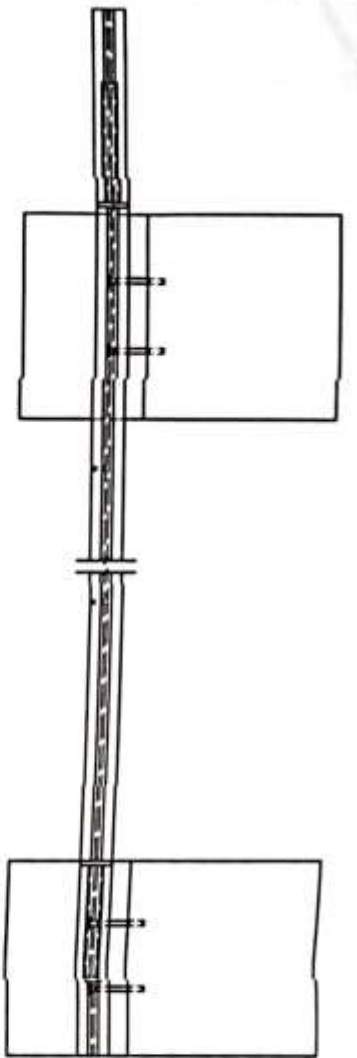
Ketua Penguji \*\*)

Soegeng W.  
NIP 196101061520071003

Catatan:

- \*) Dosen penguji yang memberikan revisi saat ujian Laporan akhir.
  - \*\*) Dosen penguji yang ditugaskan sebagai Ketua Penguji saat ujian LA.
- Lembaran pelaksanaan revisi ini harus dilampirkan dalam Laporan Akhir.





6	Baut Dynaboit	7	Baja	Ø 12 x 120 mm	Dibeli
3	Dudukan Beam	6	Beton	290 x 390 x 320 mm	Sudah Ada
2	Besi Siku	5	ST 37	35 x 35 x 5 mm	Dibuat
2	Plat Baja	4	ST 42	75 x 240 x 10 mm	Dibuat
11	Spinner	3	ST 42	30 x 7 x 136 mm	Dibuat
2	Besi Nako	2	ST 41	25 x 25 mm x 6 M	Dibeli
1	WF Beam	1	115-G3101-SS400 12M	150 x 75 x 5 x 7 mm x 12M	Dibeli
Jumlah	Nama Bagian	No. Bag	Bahan	Ukuran	Keterangan
III II I	Perubahan :				

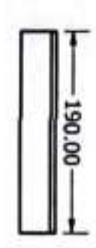
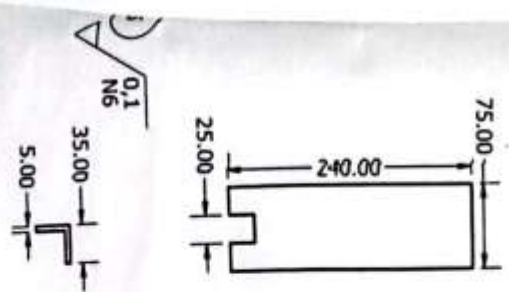
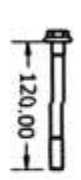
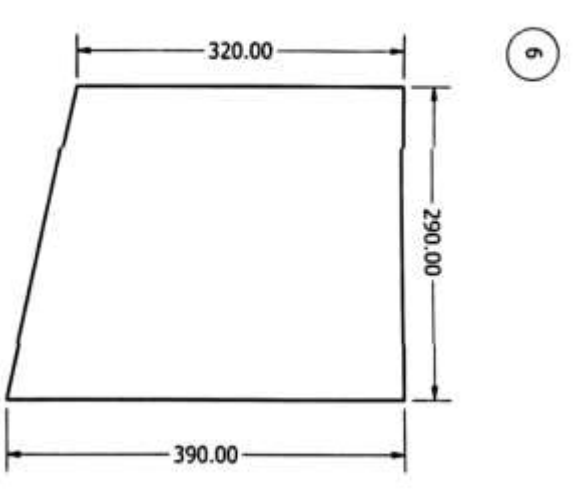
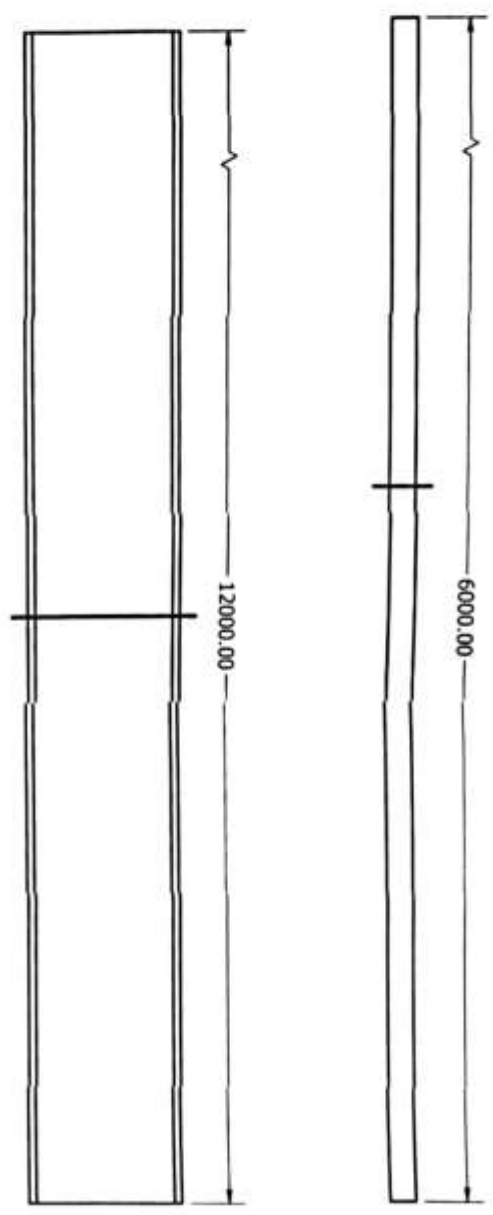
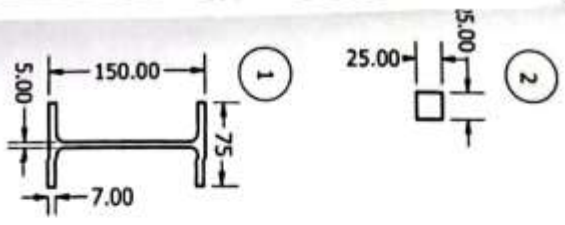
Runway Beam Hoist Crane  
Capacity 1 Ton

Skala  
1 : 5  
Digambar Fauzan  
Diperiksa



POLITEKNIK NEGERI SRIWIJAYA

DRA ME : 6MC/PART/LA 2023



III	II	I	Perubahan :	No. Bag	Bahan	Ukuran	Keterangan
		6	Baut Dynabolt	7	Baja	Ø 12 x 120 mm	Dibeli
		3	Dudukan Beam	6	Beton	290 x 390 x 320 mm	Sudah Ada
		2	Besi Siku	5	ST 37	35 x 35 x 5 mm	Dibuat
		2	Plat Baja	4	ST 42	75 x 240 x 10 mm	Dibuat
		11	Spinner	3	ST 42	30 x 7 x 136 mm	Dibuat
		2	Besi Nako	2	ST 41	25 x 25 mm x 6 M	Dibeli
		1	WF Beam	1	DIS-G1101-SS400	150 x 75 x 5 x 7 mm x 12M	Dibeli
			Nama Bagian				
			Jumlah				

Runway Beam Hoist Crane  
Capacity 1 Ton

POLITEKNIK NEGERI SRIWIDAYA

DRA ME : GMC/PART/LA 2023

Skala 1 : 5  
Digambar Diperiksa Fauzan

