



KEMENTERIAN PENDIDIKAN, KEBUDAYAAN, RISET DAN TEKNOLOGI  
POLITEKNIK NEGERI SRIWIJAYA  
Jalan Srijaya Negara, Palembang 30139  
Telp. 0711-353414 Fax. 0711-355918  
Website : www.polisriwijaya.ac.id E-mail : info@polsri.ac.id



### KESEPAKATAN BIMBINGAN LAPORAN AKHIR/TUGAS AKHIR

Kami yang bertanda tangan dibawah ini :

#### Pihak Pertama

Nama : M. Fachresi Risananto  
NIM : 061030900739  
Jurusan/Program Studi : Teknik Mesin / DIII Teknik Mesin

#### Pihak Kedua

Nama : Ahmad Junardi, S.T., M.T.  
NIP : 196607111990031001  
Jurusan/Program Studi : Teknik Mesin

Pada hari ini tanggal 19/5/23 Telah sepakat untuk melakukan konsultasi bimbingan Laporan Akhir/Tugas akhir.

Isi kesepakatan :

1. Konsultasi bimbingan sekurang-kurangnya 1 (satu) kali dalam 1 (satu) minggu.
2. Pelaksanaan bimbingan pada setiap hari Senin pukul 10:00 WIB tempat di Jurusan T.Mesin Polsri.

Demikianlah kesepakatan ini dibuat dengan penuh kesadaran guna kelancaran penyelesaian Laporan Akhir.

Pihak Pertama,

( M. Fachresi Risananto ..... )  
NIM. 061030900739 .....

Palembang, 11/5/2023

Pihak Kedua,

( A. Junardi ..... )  
NIP. 196607111990031001 .....

Mengetahui,

Ketua Jurusan / Program Studi

( Ir. Saitul Effendi, M.T. ..... )  
NIP. 1963031989031005 .....



KEMENTERIAN PENDIDIKAN, KEBUDAYAAN, RISET DAN TEKNOLOGI

POLITEKNIK NEGERI SRIWIJAYA

Jalan Sriwijaya Negara, Palembang 30139

Telp. 0711-353414 Fax. 0711-355918

Website : www.polisriwijaya.ac.id E-mail : info@polsri.ac.id



**KESEPAKATAN BIMBINGAN LAPORAN AKHIR/TUGAS AKHIR**

Kami yang bertanda tangan dibawah ini :

**Pihak Pertama**

Nama : Mohamad Fachrui Risnane

NIM : 061030100739

Jurusan/Program Studi : Teknik Mesin / DIII Teknik Mesin

**Pihak Kedua**

Nama : Ali Medi, S.T., M.T.

NIP : 197005162003191001

Jurusan/Program Studi : Teknik Mesin / DIII Teknik Mesin

Pada hari ini ~~Senin~~ tanggal 15-5-2023.....Telah sepakat untuk melakukan konsultasi bimbingan Laporan Akhir/Tugas akhir.

Isi kesepakatan :

1. Konsultasi bimbingan sekurang-kurangnya 1 (satu) kali dalam 1 (satu) minggu.
2. Pelaksanaan bimbingan pada setiap hari ~~Senin, Selasa, Rabu~~..... pukul 14:00..... tempat di Jurusan T.Mesin Polsri.

Demikianlah kesepakatan ini dibuat dengan penuh kesadaran guna kelancaran penyelesaian Laporan Akhir.

Pihak Pertama,

(Mohamad Fachrui Risnane.....)

NIM. 061030100739.....

Palembang, 15-5-2023.....

Pihak Kedua,

(Ali Medi, S.T., M.T......)

NIP. 197005162003191001.....

Mengetahui,

Ketua Jurusan / Program Studi

(Ir. Saiful Effendi, M.T......)

NIP. 196305191989031005



KEMENTERIAN PENDIDIKAN, KEBUDAYAAN, RISET DAN TEKNOLOGI

POLITEKNIK NEGERI SRIWIJAYA

Jalan Sriwijaya Negara, Palembang 30139

Telp. 0711-353414 Fax. 0711-355918

Website : www.polisriwijaya.ac.id E-mail : info@polsri.ac.id



**BIMBINGAN LAPORAN AKHIR/TUGAS AKHIR**

Nama : Mohamad Fachrui Risnane  
 NIM : 062030400739  
 Jurusan/Program Studi : Teknik Mesin / VIII Teknik Mesin  
 Judul Laporan LATA : Rancang Ransum Single Girder Beam Hoist Crane Capacity 1 ton  
 Pembimbing : Ahmad Junaidi, S.T., M.T.

No.	Tanggal	Uraian Bimbingan	Tanda Tangan Pembimbing
1.	11/5/2023	Membahas kesefektifan bimbingan dan cara penulisan bab I dan bab II	df
2.	15/5/2023	Revisi Bab I konsep latar belakang dan revisi bab II konsep komponen crane	df
3.	29/5/2023	Revisi latar belakang bab I dan revisi penambahan rumus pada bab II	df df
4.	12/6/2023	Revisi latar belakang dan rumusan masalah, menambahkan jenis hoist crane sesuai ransum bab I	df df
5.	26/6/2023	Revisi tujuan diadopsi dari latar belakang, pada bagian pustaka penulisan rumus tidak diulang	df
6.	3/7/2023	Bab I Acc, Teori tentang pembuatan dimoskan dalam tinjauan pustaka	df
7.	14/7/2023	Menambahkan teori tentang lendutan di Bab II	df
8.	26/7/2023	Revisi konsep perhitungan lendutan pada Bab II dan Bab III	df
9.	27/7/2023	Acc Bab II, menambahkan perhitungan mencari diameter as pada Bab III	df
10.	31/7/2023	Perbaiki ketuangan Bab Bab II	} df
11.		Kesimpulan perbaiki.	
12.		Gan bag akhir sesuai standar	

Mengetahui,  
Ketua Jurusan/KPS,

(Ir. Samud Efendi, M.T.)  
NIP. 196309121989031005

Palembang, .....  
Pembimbing Akademik

(Azharuddin, S.T., M.T.)  
NIP. 196304141993031001

**Catatan:**

Ketua Jurusan/Ketua Program Studi & PA harus memeriksa jumlah pelaksanaan bimbingan sesuai yang dipersyaratkan dalam Pedoman Laporan Akhir & Tugas Akhir minimum sepuluh kali bimbingan sebelum menandatangani lembar bimbingan ini. Lembar pembimbingan LATA ini harus dilampirkan dalam Laporan LATA.



KEMENTERIAN PENDIDIKAN, KEBUDAYAAN, RISET DAN TEKNOLOGI  
**POLITEKNIK NEGERI SRIWIJAYA**  
Jalan Srijaya Negara, Palembang 30139  
Telp. 0711-353414 Fax. 0711-355918  
Website : www.polisriwijaya.ac.id E-mail : info@polsri.ac.id



### BIMBINGAN LAPORAN AKHIR/TUGAS AKHIR

Nama : Mohamad Fachrozi Risnando  
NIM : 069030900739  
Jurusan/Program Studi : Teknik Mesin / DIII Teknik Mesin  
Judul Laporan LA/TA : Rancang Bangun Sinda Girder Beam Hoist Crane Capacity 1 Ton  
Pembimbing : Ahmad Junaidi, S.T., M.T.

No.	Tanggal	Uraian Bimbingan	Tanda Tangan Pembimbing
1.	1/8/23	Gap untuk Ujian akhir	
2.			
3.			
4.			
5.			
6.			
7.			
8.			
9.			
10.			
11.			
12.			

Mengetahui,  
Ketua Jurusan/KPS,

(Ir. Saiful Effendi, M.T.)  
NIP. 1963.03.12.1980.03.1005

Palembang, .....  
Pembimbing Akademik

(Ahmad Junaidi, S.T., M.T.)  
NIP. 1953.04.14.1953.03.1001

**Catatan:**

Ketua Jurusan/Ketua Program Studi & PA harus memeriksa jumlah pelaksanaan bimbingan sesuai yang dipersyaratkan dalam Pedoman Laporan Akhir & Tugas Akhir minimum sepuluh kali bimbingan sebelum menandatangani lembar bimbingan ini. Lembar pembimbingan LA/TA ini harus dilampirkan dalam Laporan LA/TA.



**BIMBINGAN LAPORAN AKHIR/TUGAS AKHIR**

Nama : Mohamad Fachresvi Rismeto  
 NIM : 067030900739  
 Jurusan/Program Studi : Teknik Mesin / DIII Teknik Mesin  
 Judul Laporan LATA : Rancang Bangun Simple Girder Beam Hoist Crane Capacity 1ton  
 Pembimbing : Ali Medi, S.T., M.T.

No.	Tanggal	Uraian Bimbingan	Tanda Tangan Pembimbing
1.	15/5/2023	Membahas keseragaman bimbingan dan tata cara penulisan Bab I dan Bab II	
2.	24/5/2023	Revisi Bab I tentang lebar belakang dan revisi Bab II tentang komponen crane	
3.	29/5/2023	Revisi lebar belakang bab I dan revisi penambahan rumus pada Bab II	
4.	12/6/2023	Revisi lebar belakang dan perumusan masalah, menambahkan jenis hoist crane serta rumus revisi	
5.	26/6/2023	Revisi gambar diadopsi dari lebar belakang, pada tinjauan pustaka penulisan rumus tidak diubah	
6.	3/7/2023	Bab I Acc, Testi tentang pembuatan dimasukkan dalam tinjauan pustaka	
7.	17/7/2023	Menambahkan Testi tentang lendutan di Bab II	
8.	18/7/2023	Revisi tentang perhitungan lendutan pada Bab II dan Bab III	
9.	19/7/2023	Acc Bab II, menambahkan perhitungan mencari diameter as pada Bab III	
10.	24/7/2023	Perbaiki kesesakan gambar IV, kesimpulan Perbaiki	
11.	25/7/2023	Gambar teknik sesuai standar	
12.		Siap untuk ujian akhir	

Mengetahui,  
 Ketua Jurusan/KPS,

(Ir. Saiful Effendi, M.T.)  
 NIP. 196308191989031009

Palembang, .....  
 Pembimbing Akademik

(Azharuddin, S.T., M.T.)  
 NIP. 196309141993031001

**Catatan:**

Ketua Jurusan/Ketua Program Studi & PA harus memeriksa jumlah pelaksanaan bimbingan sesuai yang dipersyaratkan dalam Pedoman Laporan Akhir & Tugas Akhir minimum sepuluh kali bimbingan sebelum menandatangani lembar bimbingan ini. Lembar pembimbingan LATA ini harus dilampirkan dalam Laporan LA/TA.

**LEMBAR MONITORING KEGIATAN BIMBINGAN TUGAS AKHIR MAHASISWA  
TAHUN AKADEMIK 2022/2023**

No	Nama Mahasiswa	Prodi / Kelas	Nama Pembimbing	KEGIATAN BIMBINGAN																	
				M1	M2	M3	M4	M5	M6	M7	M8	M9	M10	M11	M12	M13	M14	M15	M16	M17	M18
1	M. Yuzar	DIII / 6MB	A. Junaidi, S.T., M.T																		
2	Muhammad Rafly																				
3	Akbar																				
4	Mohamad Fachreqi Risnanto	DIII / 6MC																			
5	Rangga M.T																				
6	Hafiz Rahmat Fadhillah																				
7	Arrizky Amar Fahri Pratama	DIII / 6 ME																			
8	Muhammad Fajar Ramadhan																				
9	Amri Julianda Tri Saputra																				
10	M.Fadhil Alfihiq Erida	DIII / 6MN																			
11	Praja Wira Dewantara																				
12	M Ivan Davala																				
13	Kms.M. Fadhil Al Makky	DIV / 8PPB																			
14	Rafly Prasetya																				
15	Rahmat Nasrullah																				
16	Andika Nopriansyah																				
17	Junid Amrullah																				
18	Rio Akbar Saputra	DIV / 8PPM																			
19	M. Rahmadan Saputra																				
20	M. Hafizs Nurdiansyah																				

Palembang, 02 Maret 2023  
Ketua Jurusan Teknik Mesin,

Ir. Sairul Effendi, M.T  
NIP. 19630912 198903 1 005

**LEMBAR MONITORING KEGIATAN BIMBINGAN TUGAS AKHIR MAHASISWA  
TAHUN AKADEMIK 2022/2023**

No	Nama Mahasiswa	Prodi / Kelas	Nama Pembimbing	KEGIATAN BIMBINGAN																			
				M1	M2	M3	M4	M5	M5	M6	M7	M8	M9	M10	M11	M12	M13	M14	M15	M16	M17	M18	
1	M. Yuzar	DIII / 6MB	Almedi, ST.,MT.																				
2	Muhammad Rafly																						
3	Akbar																						
4	Mohamad Fachreqi Risnanto	DIII / 6MC																					
5	Rangga M.T																						
6	Dede Hermajulia																						
7	M. Irfan Ramadhan	DIII / 6MD																					
8	Steven Siahaan																						
9	M. Adimulya Gunatama																						
10	Muhammad Alfier	DIII / 6MF																					
11	Muhammad Farouk Wijaya																						

Palembang, 02 Maret 2023  
Ketua Jurusan Teknik Mesin,

Ir. Sairul Effendi, M.T  
NIP. 19630912 198903 1 005



KEMENTERIAN PENDIDIKAN, KEBUDAYAAN,  
RISET, DAN TEKNOLOGI  
POLITEKNIK NEGERI SRIWIJAYA  
JURUSAN TEKNIK MESIN

Jalan Srijaya Negara Bukit Besar Palembang 30139  
Telepon. 0711-353414 fax. 0711-355918

Website : www.polsri.ac.id E-mail : info@polsri.ac.id

PELAKSANAAN REVISI LAPORAN AKHIR

Mahasiswa berikut,

Nama : Mohamad Fachrezi Rishanto  
NPM : 064030200739  
Jurusan/Program Studi : Teknik Mesin / DIII Teknik Mesin  
Judul Laporan Akhir : Rancangan Bangun Snek Girder Beam Hoist Crane Capacity 1 Ton

Telah melaksanakan revisi terhadap Laporan Akhir yang diujikan pada hari ..Senin..... tanggal ..7.....  
bulan ..Agustus..... tahun ..2023..... Pelaksanaan revisi terhadap Laporan Akhir tersebut telah  
disetujui oleh Dosen Penguji yang memberikan revisi:

No.	Komentar	Nama Dosen Penguji *)	Tanggal	Tanda Tangan
	Acc	Ali Medi, S.T., M.T.	4-9-2023	
	Acc	Fenoria Putri, S.T., M.T.	14/9 2023	
	sudah dinersi (perhitungannya)	Ozkar Firzausi H., S.T., M.T.	4/9 2023	
	Bebas Revisi	Mardiana, S.T., M.T.	29/08/23	
	file ada revisi	Indra HB, S.T., M.T.	24/8-23	

Palembang, 11-9-2023

Ketua Penguji \*\*)

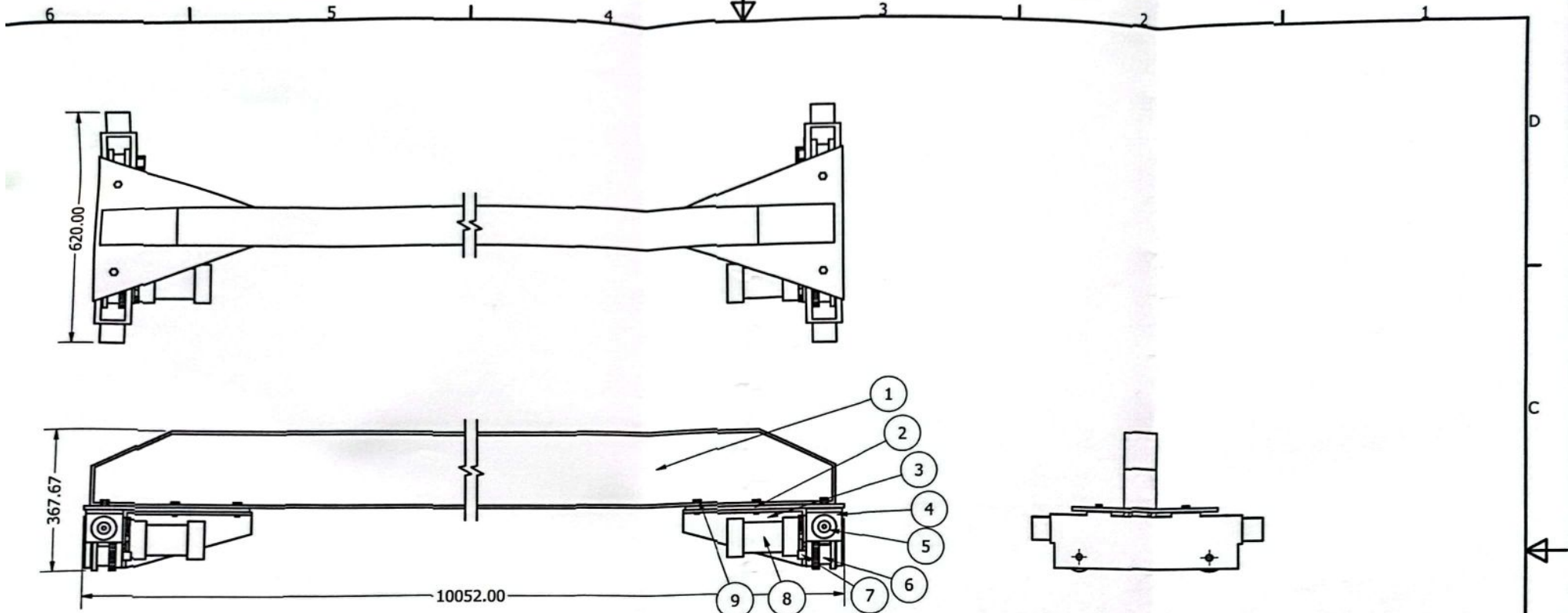
( Ali Medi, S.T., M.T.  
NIP 197005162003121001 )

Catatan:

- \*) Dosen penguji yang memberikan revisi saat ujian laporan akhir.
- \*\*\*) Dosen penguji yang ditugaskan sebagai Ketua Penguji saat ujian LA.  
Lembaran pelaksanaan revisi ini harus dilampirkan dalam Laporan Akhir.



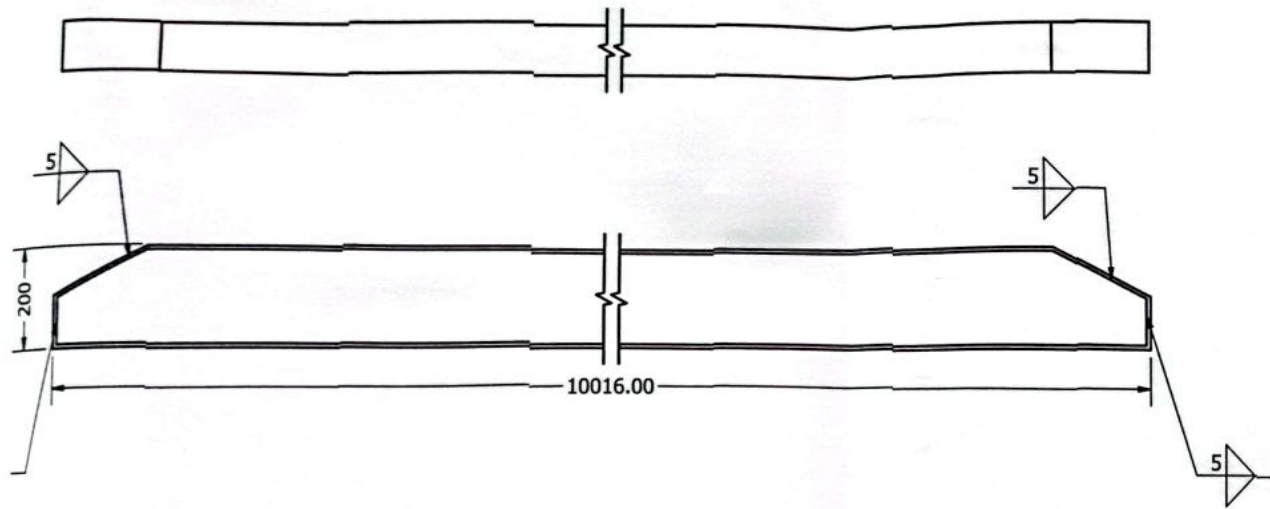




	32	Baut	9	High Tensile Bolt	M10 x 1,5 x 30 mm	Dibeli
	2	Motor Listrik	8	Standar	Standar	Dibeli
	2	As Roda	7	ST 42	Ø24 x 120 mm	Dibuat
	2	Roda Gigi	6	ST 42	Ø76 x 60 mm	Dibuat
	4	Stopper	5	Karet	Ø60 x 50 mm	Dibeli
	2	Rumah Roda	4	ST 42	550 x 150 x 100 mm	Dibuat
	2	Penahan Roda	3	ST 42	310 x 150 x 100 mm	Dibuat
	2	Penyangga WF Beam	2	ST 42	400 x 400 x 10 mm	Dibuat
	1	WF Beam	1	JIS-G3101-SS400	200 x 100 x 5,5 x 8 mm	Dibuat
	Jumlah	Nama Bagian	No. Bag	Bahan	Ukuran	Keterangan

III	II	I	Perubahan :					
			<p><b>SINGLE GIRDER BEAM HOIST CRANE</b></p>			Skala	Digambar	Fachreqi
						1 : 10	Diperiksa	
<p><b>POLITEKNIK NEGERI SRIWIJAYA</b></p>						<p>DRAW.ME/LA/2023</p>		

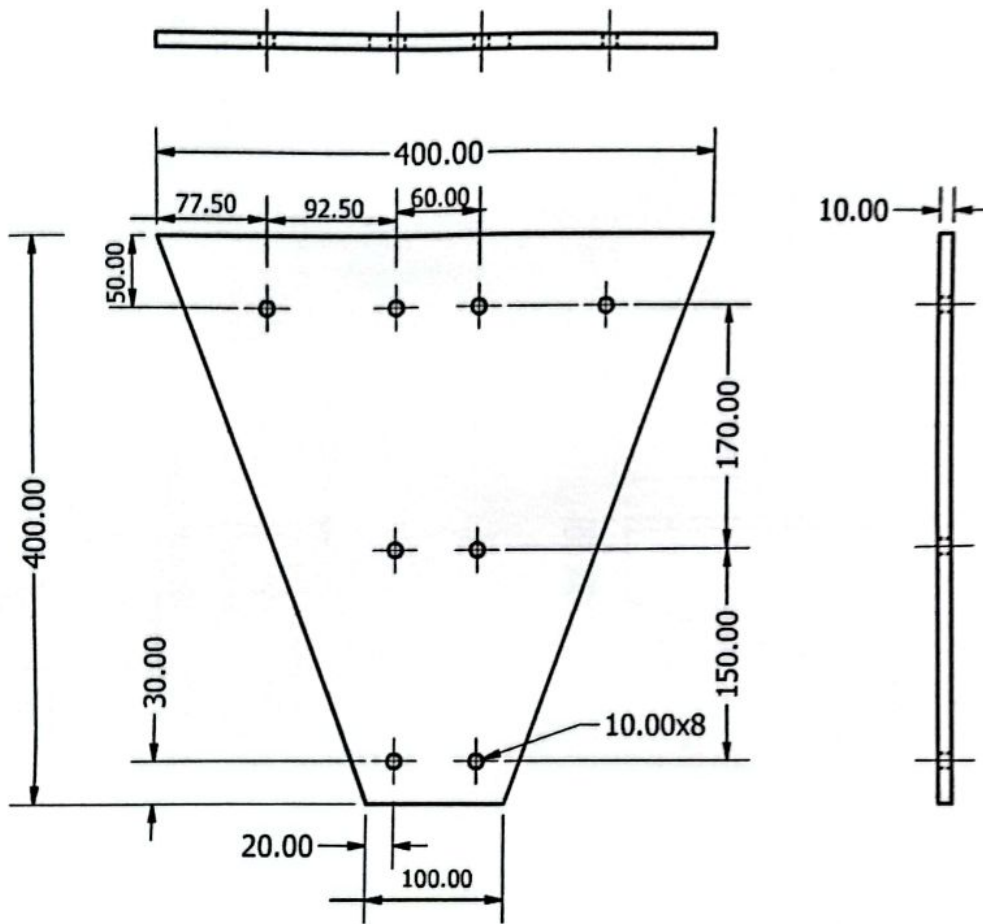
1) Bor. Grnd. Las.  
Tol.  $\pm 0,3$



1	WF Beam	1	JIS-G3101-SS400	200 x 100 x 5,5 x 8 mm	Dibuat
Jumlah	Nama Bagian	No. Bag	Bahan	Ukuran	Keterangan
III	II	I	Perubahan :		
<b>SINGLE GIRDER BEAM</b>				Skala 1 : 10	Digambar Fachreql Diperiksa
<b>POLITEKNIK NEGERI SRIWIJAYA</b>				DRAW.ME/LA/2023	

2

Bor  
Tol. ±0,3

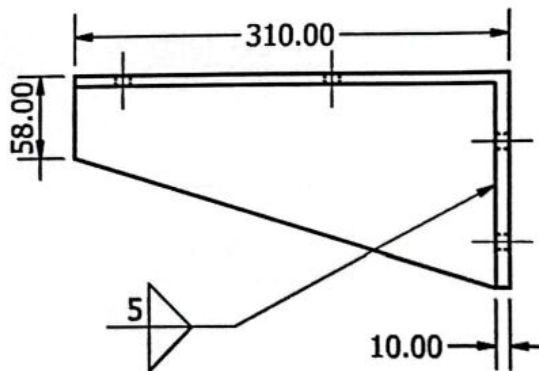
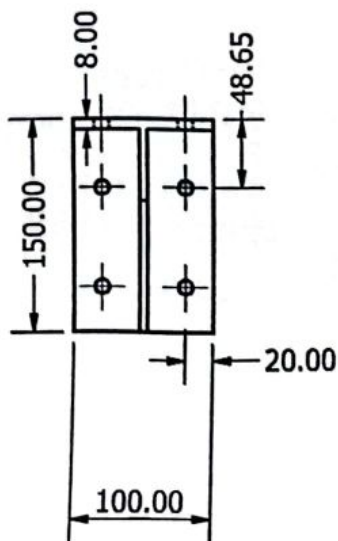
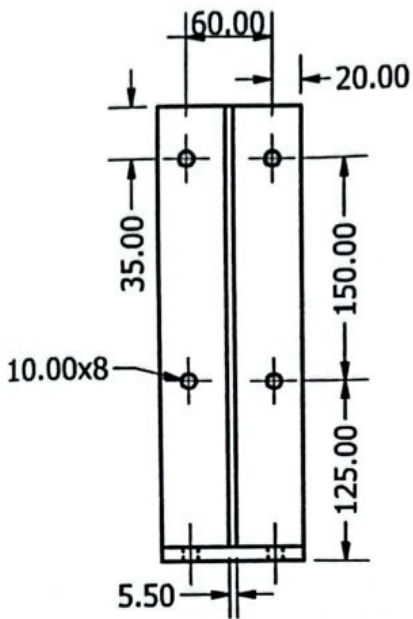


4

2	Penyangga <i>WF Beam</i>	2	ST 42	450 x 450 x 10 mm	Dibuat
mlah	Nama Bagian	No. Bag	Bahan	Ukuran	Keterangan
II I	Perubahan :				
<b>PENYANGGA <i>WF BEAM</i></b>				Skala	Digambar Fachreji
				1 : 5	Diperiksa
<b>POLITEKNIK NEGERI SRIWIJAYA</b>				DRAW.ME/LA/2023	

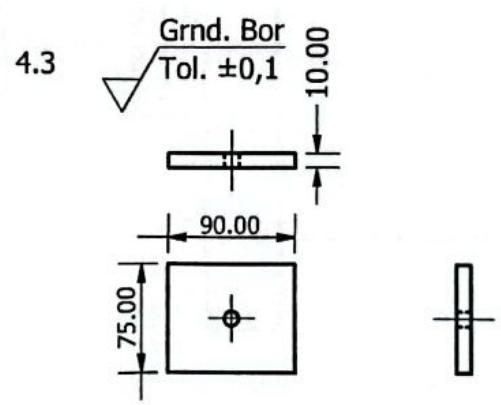
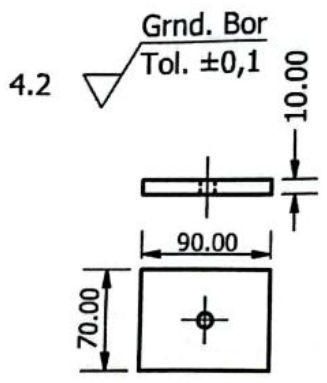
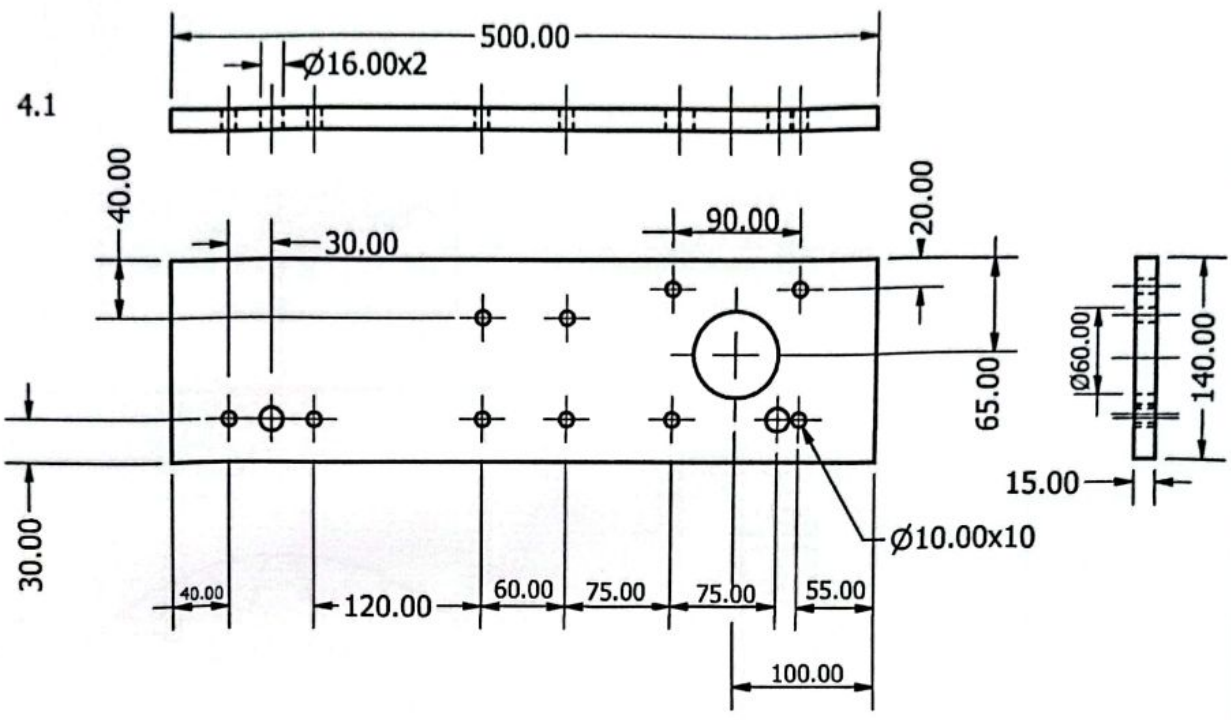
4

3 Las. Grnd. Bor  
Tol. ±0,3



2	Penahan Roda	3	ST 42	350 x 200 x 150 mm	Dibuat
nama	Nama Bagian	No. Bag	Bahan	Ukuran	Keterangan
II	I	Perubahan :			
Penahan Roda				Skala	Digambar Fachreqi
				1 : 5	Diperiksa
POLITEKNIK NEGERI SRIWIJAYA				DRAW.ME/LA/2023	

4 Las. Grnd. Bor  
Tol. ±0,3



2	Plat Depan dan Belakang Rumah Roda	4.3	ST 42	100 x 100 x 10 mm	Dibuat
2	Plat Atas Rumah Roda	4.2	ST 42	100 x 100 x 10 mm	Dibuat
2	Plat Samping Rumah Roda	4.1	ST 42	550 x 150 x 15 mm	Dibuat

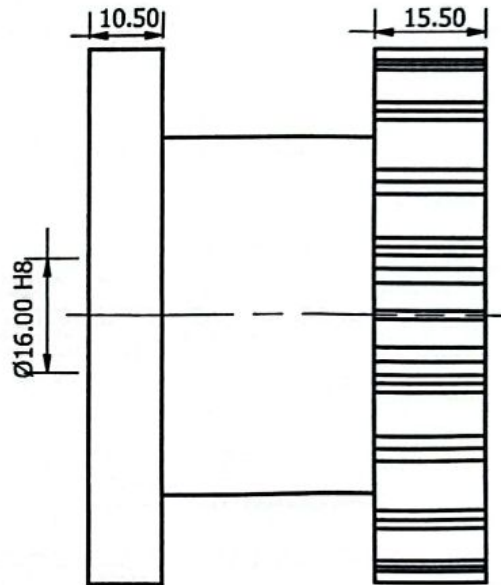
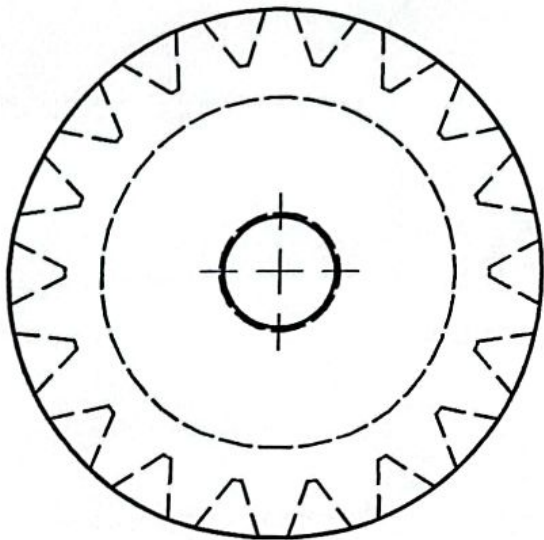
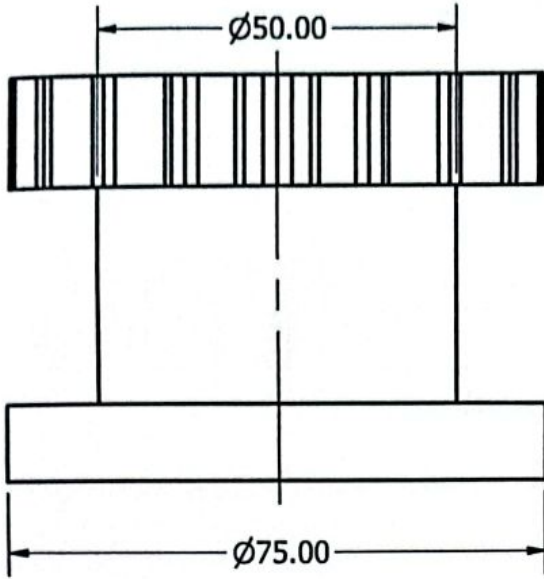
ah	Nama Bagian	No. Bag	Bahan	Ukuran	Keterangan
----	-------------	---------	-------	--------	------------

I	Perubahan :					
	<b>RUMAH RODA</b>			Skala	Digambar	Fachreqi
				1 : 5	Diperiksa	
<b>POLITEKNIK NEGERI SRIWIJAYA</b>			DRAW.ME/LA/2023			

Bubut. Milling. Bor

6

Tol. ±0,3



2	Roda Gigi	6	ST 42	Ø76 x 60 mm	Dibuat
jumlah	Nama Bagian	No. Bag	Bahan	Ukuran	Keterangan
II	I	Perubahan :			
RODA GIGI				Skala	Digambar Fachreqi
				1 : 1	Diperiksa
POLITEKNIK NEGERI SRIWIJAYA				DRAW.ME/LA/2023	

