

# **LAMPIRAN**



KEMENTERIAN PENDIDIKAN, KEBUDAYAAN, RISET DAN TEKNOLOGI

POLITEKNIK NEGERI SRIWIJAYA

Jalan Srijaya Negara, Palembang 30139

Telp. 0711-353414 Fax. 0711-355918

Website : www.polisriwijaya.ac.id E-mail : info@polsri.ac.id



**PELAKSANAAN REVISI TUGAS AKHIR**

Mahasiswa berikut,

Nama : Muhammad Firdaus Fatur Rohim  
NIM : 062030200785  
Jurusan/Program Studi : Teknik Mesin / D3 – Teknik Mesin  
Judul Laporan TA : Rancang Bangun Mesin Injection Plastic Molding

Telah melaksanakan revisi terhadap Tugas Akhir yang diujikan pada hari Selasa tanggal 8 bulan Agustus tahun 2023 Pelaksanaan revisi terhadap Tugas Akhir tersebut telah disetujui oleh Dosen Penguji yang memberikan revisi:

No.	Komentar	Nama Dosen Penguji *)	Tanggal	Tanda Tangan
1	Acc	Ali Medi, S.T., M.T.	29/08/2023	
2	Bebas Revisi	Mardiana, S.T., M.T.	29/08/23	
3	ACC	Eka Satria M, B.Eng.,Dipl.Eng.EPD., M.T.	22/08/23	
4	Acc	Ir. Safei, M.T.		
5	Acc	Fenoria Putri, S.T., M.T.	01/08-23	

Palembang, Agustus 2023

Ketua Penilai ,

( Ir.Syafei,M.T.)  
NIP. 196601211993031002

**Catatan:**

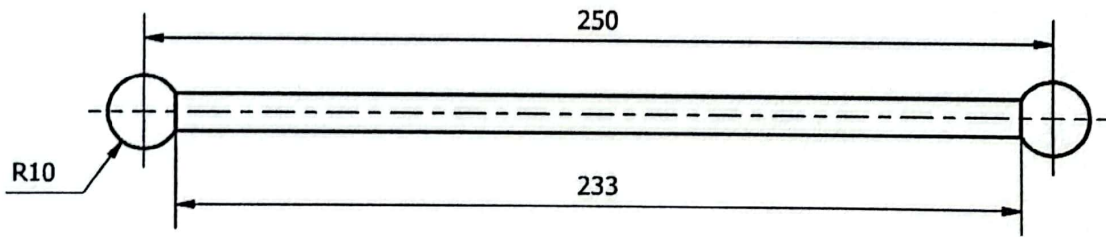
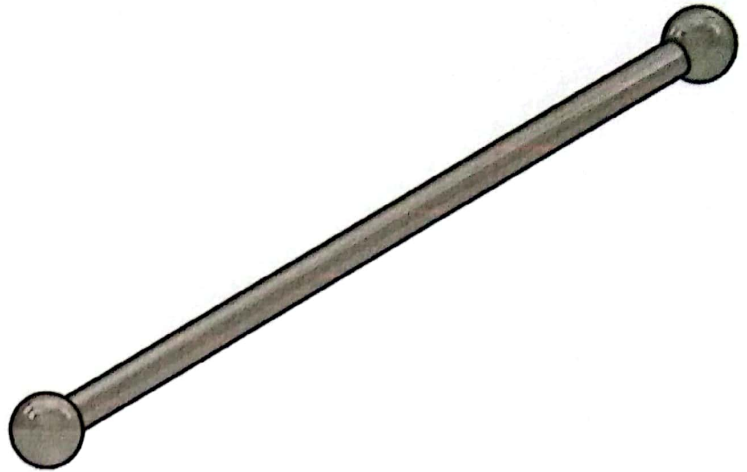
\*) Dosen penilai yang memberikan revisi saat ujian TA.

\*\*) Dosen penilai yang ditugaskan sebagai Ketua Penguji saat ujian TA.

Lembaran pelaksanaan revisi ini harus dilampirkan dalam Laporan Tugas Akhir (TA).

No. 1

TURNING  
N5 / TOL ± 0,1

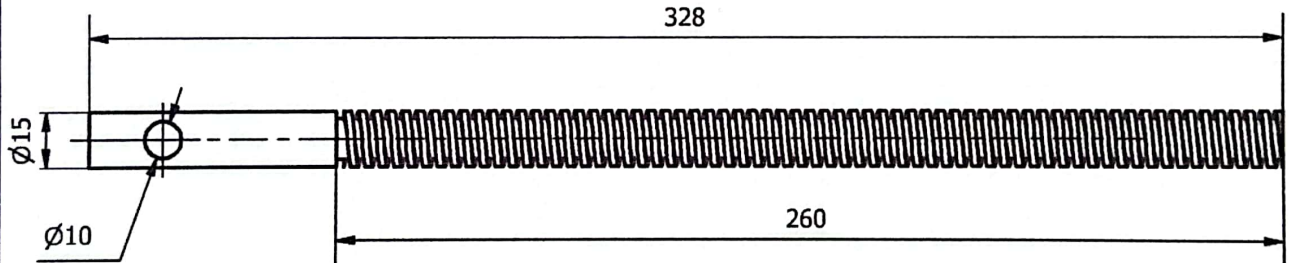


		1	HANDLE	1	ST37	Ø25 X 255	DIBELI			
JUMLAH			NAMA BAGIAN	NO. BGN	MATERIAL	UKURAN	KÉTERANGAN			
III	II	I	Perubahan :							
HANDLE						Skala	Digambar	TIM		
						1 : 2	Diperiksa			
POLITEKNIK NEGERI SRIWIJAYA						DRAME: PLASTIC INJECTION MOLDING 07/2023				

No. 2

TURNING  
N5 / TOL ± 0,1

BOR  
N5 / TOL ± 0,1

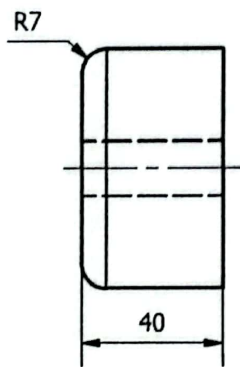
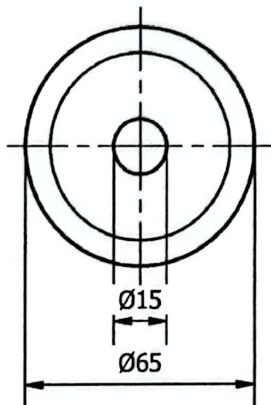
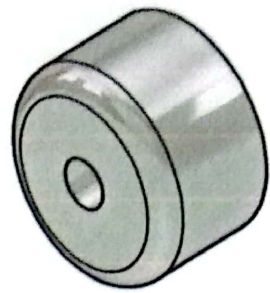


		1	MOULD CLAMPING CYLINDER	2	ST37	Ø15 X 328	DIBELI	
JUMLAH		NAMA BAGIAN		NO. BGN	MATERIAL	UKURAN	KÉTERANGAN	
III	II	I	Perubahan :					
			MOULD CLAMPING CYLINDER			Skala	Digambar	TIM
						1 : 2	Diperiksa	
POLITEKNIK NEGERI SRIWIJAYA						DRAME: PLASTIC INJECTION MOLDING 07/2023		

No. 3

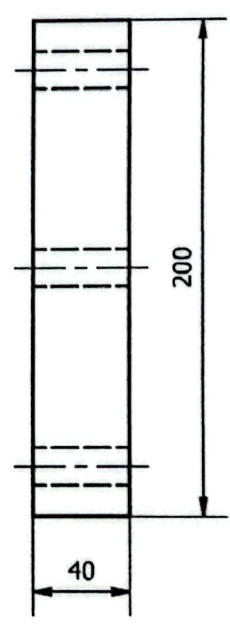
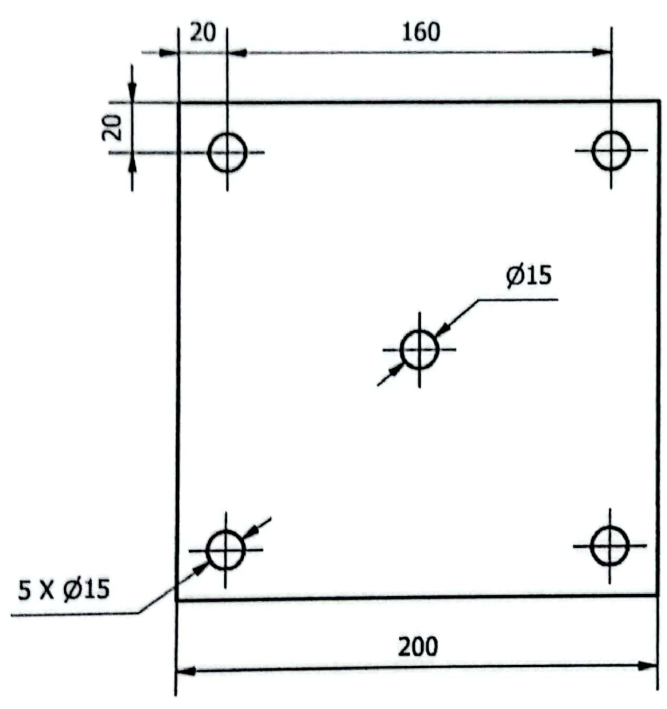
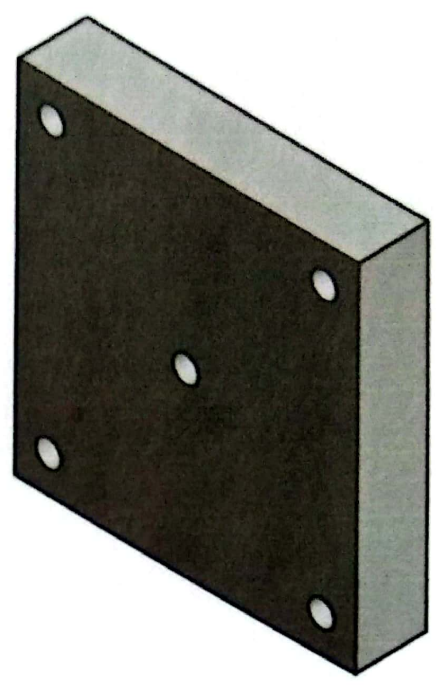
TURNING  
N5 / TOL ± 0,1

BOR  
N5 / TOL ± 0,1



		1	CLAMP	3	ST37	Ø70 X 45	DIBUAT	
JUMLAH	NAMA BAGIAN		NO. BGN	MATERIAL	UKURAN	KÉTERANGAN		
III	II	I	Perubahan :					
			CLAMP			Skala	Digambar	TIM
						1 : 2	Diperiksa	
POLITEKNIK NEGERI SRIWIJAYA						DRAME: PLASTIC INJECTION MOLDING 07/2023		

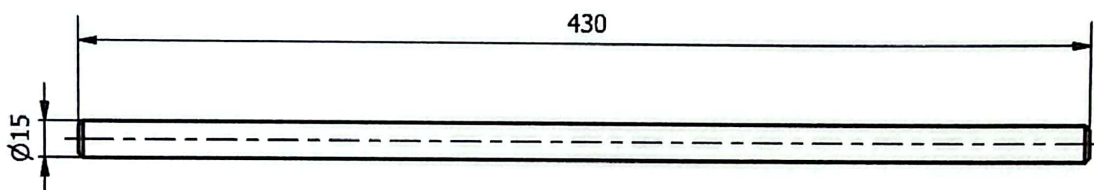
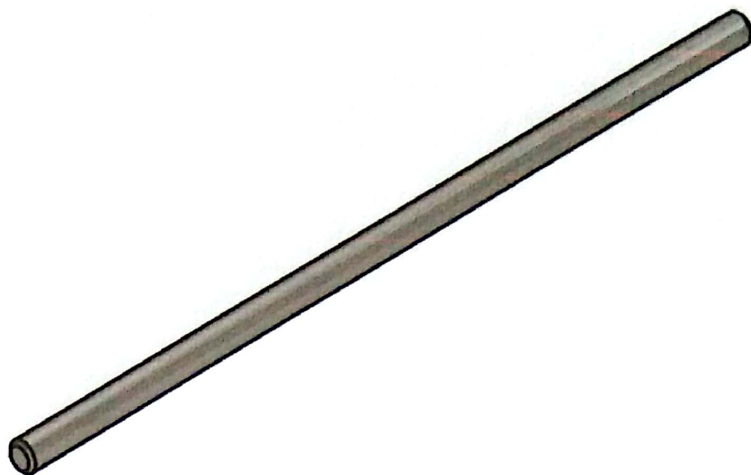
No. 4      BOR      GERINDA  
 N5      TOL ± 0,1      TOL ± 0,3



		2	FIXED PLATERN	4	ST37	210 X 210 X 45	DIBUAT	
JUMLAH			NAMA BAGIAN	NO. BGN	MATERIAL	UKURAN	KÉTERANGAN	
III	II	I	Perubahan :					
FIXED PLATERN						Skala	Digambar	TIM
						1 : 3	Diperiksa	
POLITEKNIK NEGERI SRIWIJAYA						DRAME: PLASTIC INJECTION MOLDING 07/2023		

No. 5

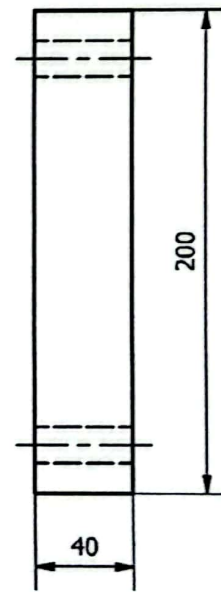
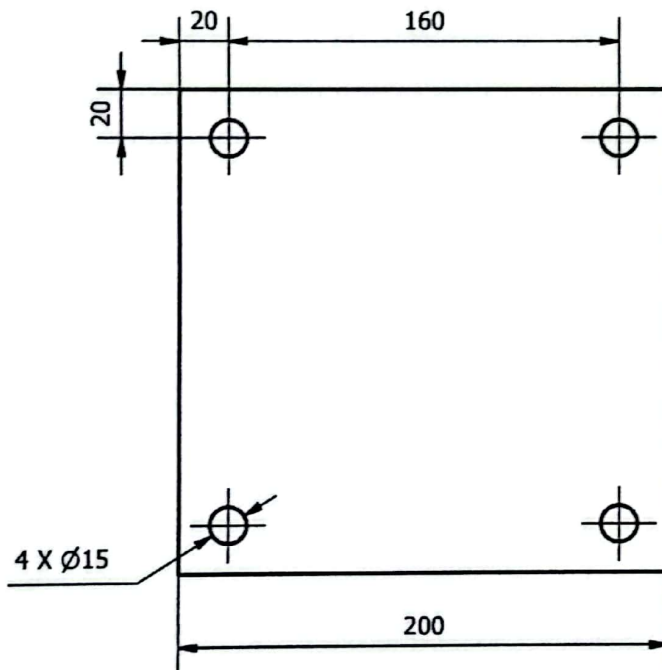
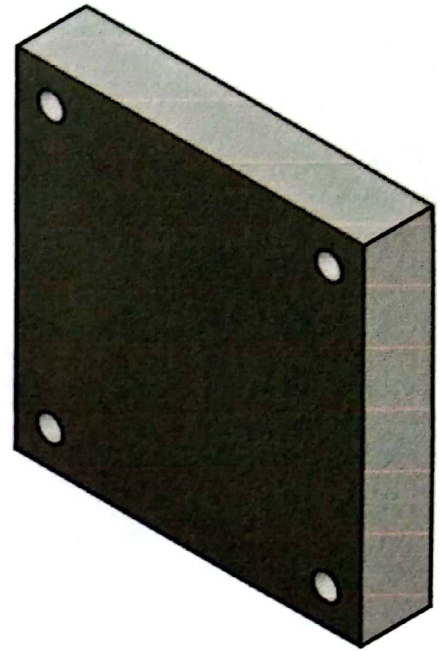
TURNING  
N5  
TOL ± 0,1



		4	TIE BAR	5	ST37	Ø15 X 430	DIBELI	
JUMLAH			NAMA BAGIAN	NO. BGN	MATERIAL	UKURAN	KÉTERANGAN	
III	II	I	Perubahan :					
			TIE BAR			Skala 1 : 3	Digambar TIM	
			POLITEKNIK NEGERI SRIWIJAYA			DRAPE: PLASTIC INJECTION MOLDING 07/2023		

No. 6

$\sqrt{\text{N5}} \quad \text{BOR} \quad \text{TOL } \pm 0,1$        $\sqrt{\text{GERINDA}} \quad \text{TOL } \pm 0,3$

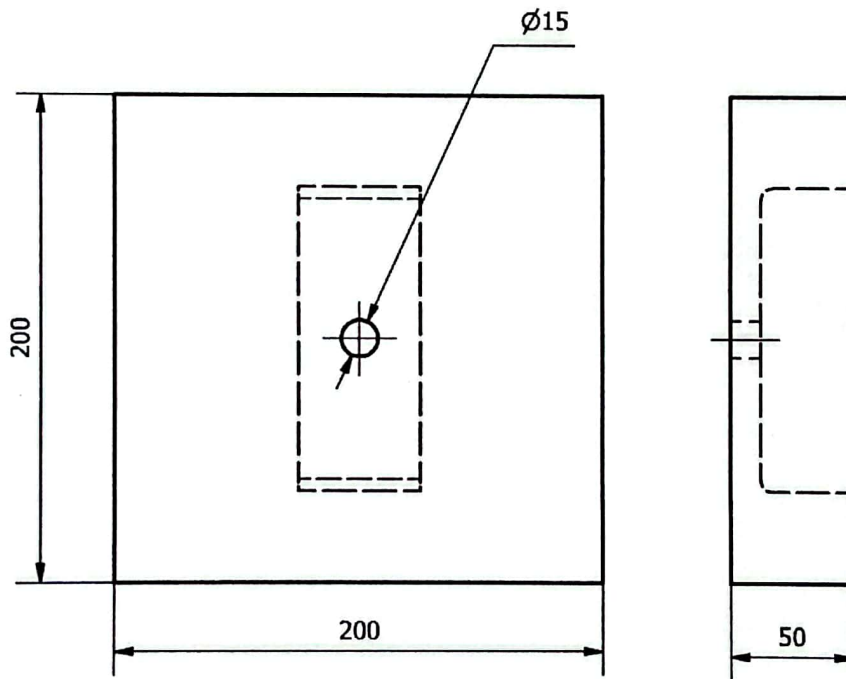
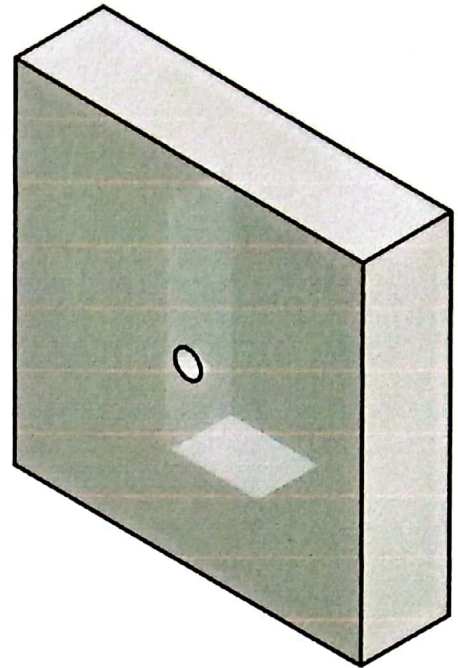


	1	MOVING PLATERN	6	ST37	210 X 210 X 45	DIBUAT
JUMLAH		NAMA BAGIAN	NO. BGN	MATERIAL	UKURAN	KÉTERANGAN
III	II	I	Perubahan :			
				Skala	Digambar	TIM
				1 : 3	Diperiksa	
			POLITEKNIK NEGERI SRIWIJAYA		DRAME: PLASTIC INJECTION MOLDING 07/2023	



No. 7

BOR  
N5 TOL ± 0,1

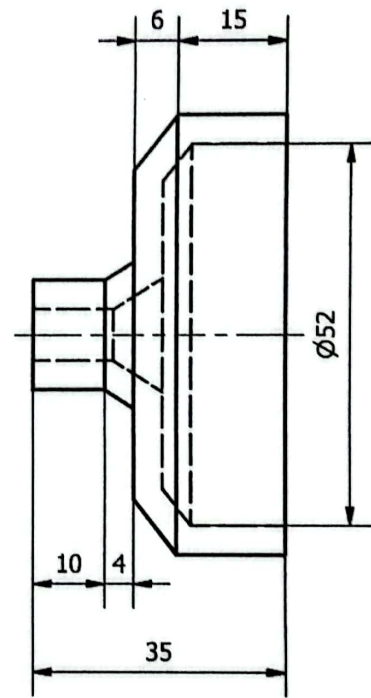
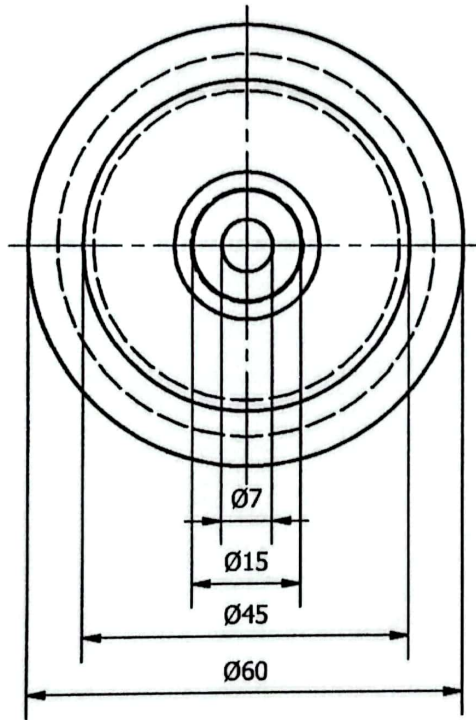
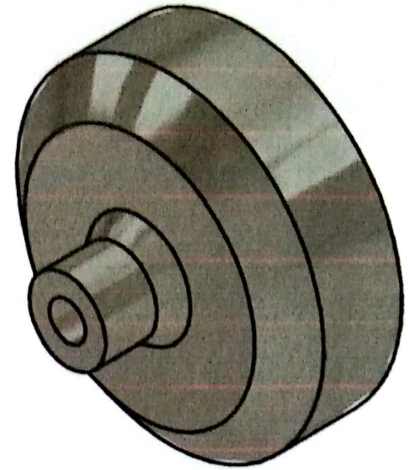


		1	MOULD TOOL	7	ALUMUNIUM	200 X 200 X 50	DIBELI	
JUMLAH			NAMA BAGIAN	NO. BGN	MATERIAL	UKURAN	KÉTERANGAN	
III	II	I	Perubahan :					
			MOULD TOOL			Skala 1 : 3	Digambar Diperiksa	TIM
POLITEKNIK NEGERI SRIWIJAYA						DRAME: PLASTIC INJECTION MOLDING 07/2023		

No. 8

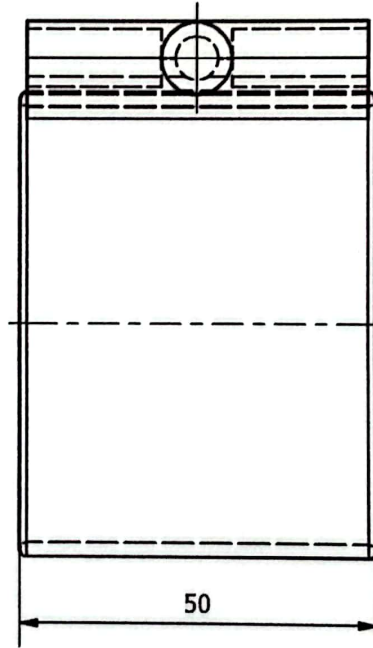
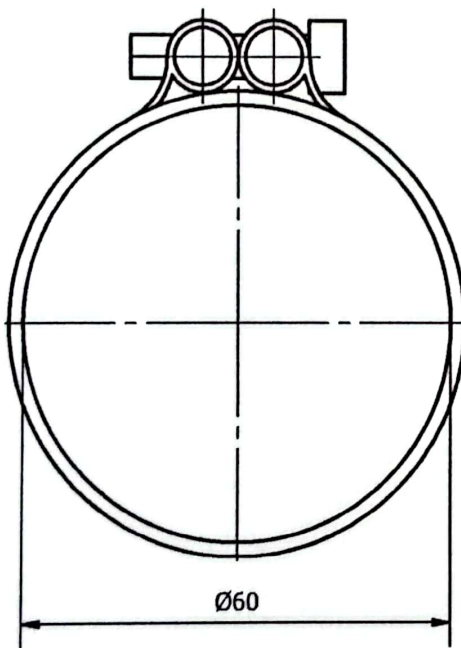
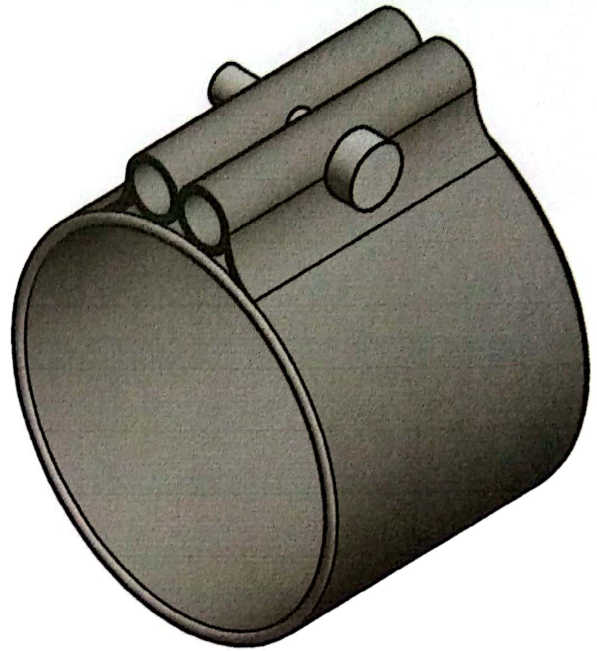
TURNING  
TOL ± 0,1  
N5

BOR  
TOL ± 0,1  
N5



		1	NOZZLE	8	ST37	Ø65 X 40	DIBUAT	
JUMLAH			NAMA BAGIAN	NO. BGN	MATERIAL	UKURAN	KÉTERANGAN	
III	II	I	Perubahan :					
			NOZZLE			Skala 1 : 1	Digambar Diperiksa	TIM
POLITEKNIK NEGERI SRIWIJAYA						DRAME: PLASTIC INJECTION MOLDING 07/2023		

No. 9

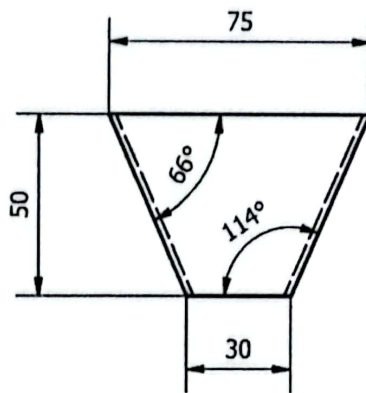
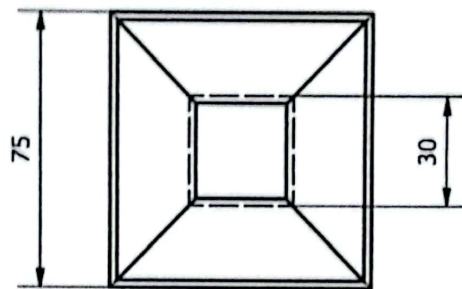
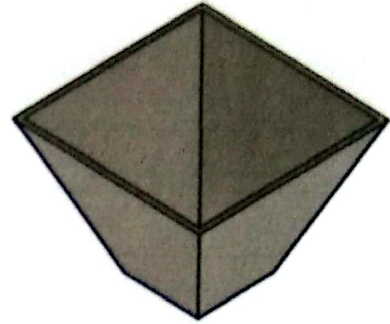


		3	HEATER BANDS	9	STANDARD	Ø60 X 50	DIBELI	
JUMLAH		NAMA BAGIAN		NO. BGN	MATERIAL	UKURAN	KÉTERANGAN	
III	II	I	Perubahan :					
		HEATER BANDS				Skala	Digambar	TIM
						1 : 1	Diperiksa	
POLITEKNIK NEGERI SRIWIJAYA						DRAME: PLASTIC INJECTION MOLDING 07/2023		

No. 10

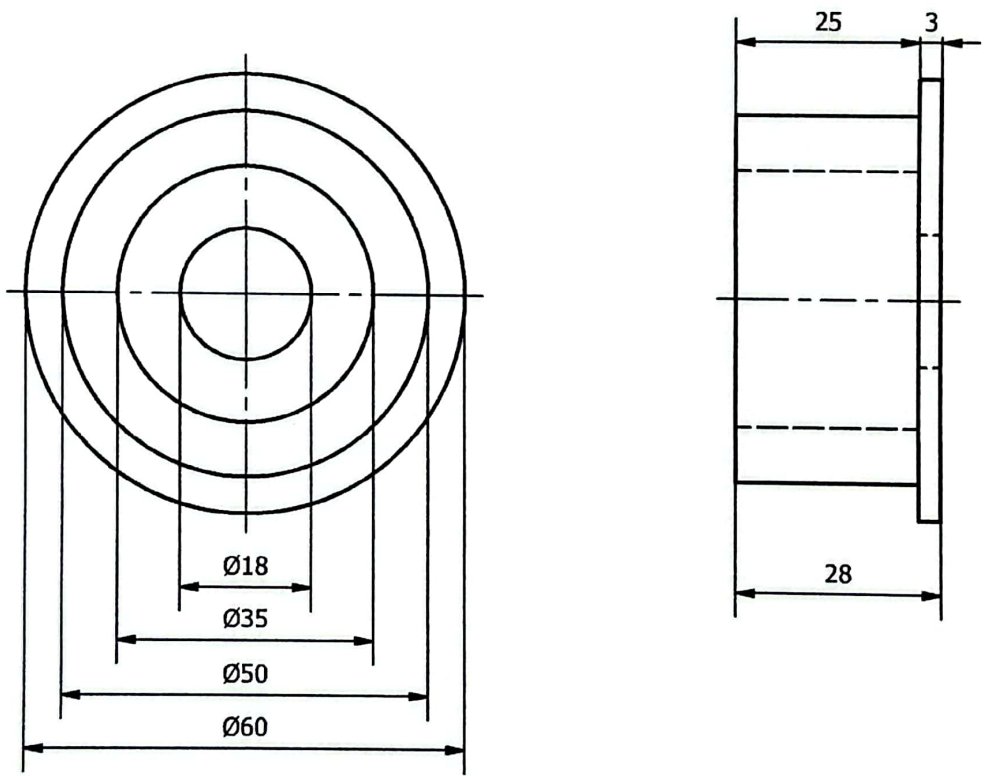
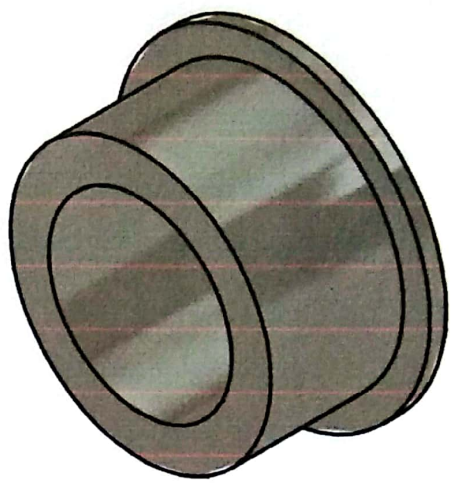
WELDING  
TOL ± 0,3

GERINDA  
TOL ± 0,3



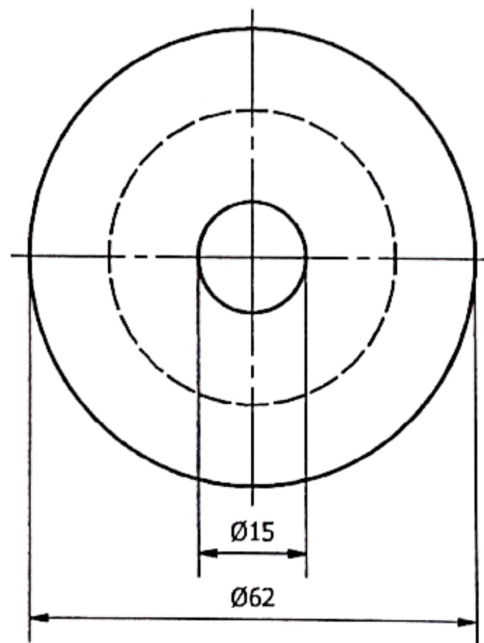
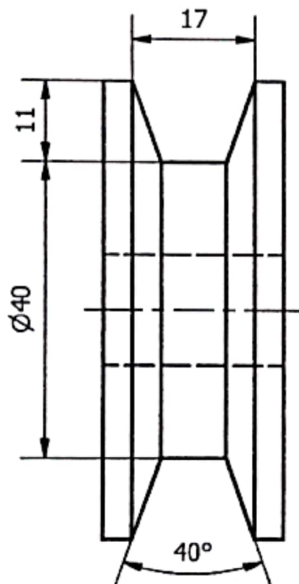
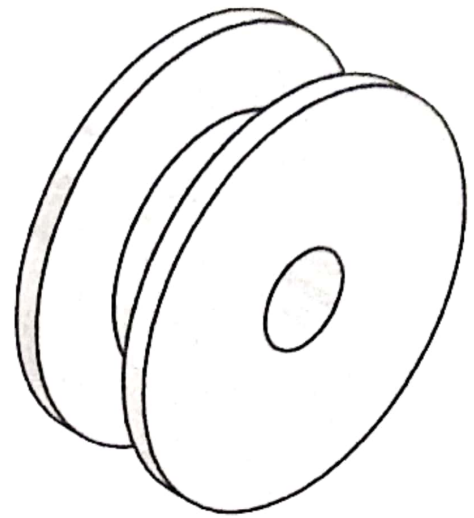
		1	HOPPER	10	ST37	80 X 35 X 55	DIBUAT	
JUMLAH			NAMA BAGIAN	NO. BGN	MATERIAL	UKURAN	KÉTERANGAN	
III	II	I	Perubahan :					
HOPPER						Skala	Digambar	TIM
						1 : 2	Diperiksa	
POLITEKNIK NEGERI SRIWIJAYA						DRAME: PLASTIC INJECTION MOLDING 07/2023		

No. 11      TURNING      BOR  
 N5 / TOL ± 0,1      N5 / TOL ± 0,1



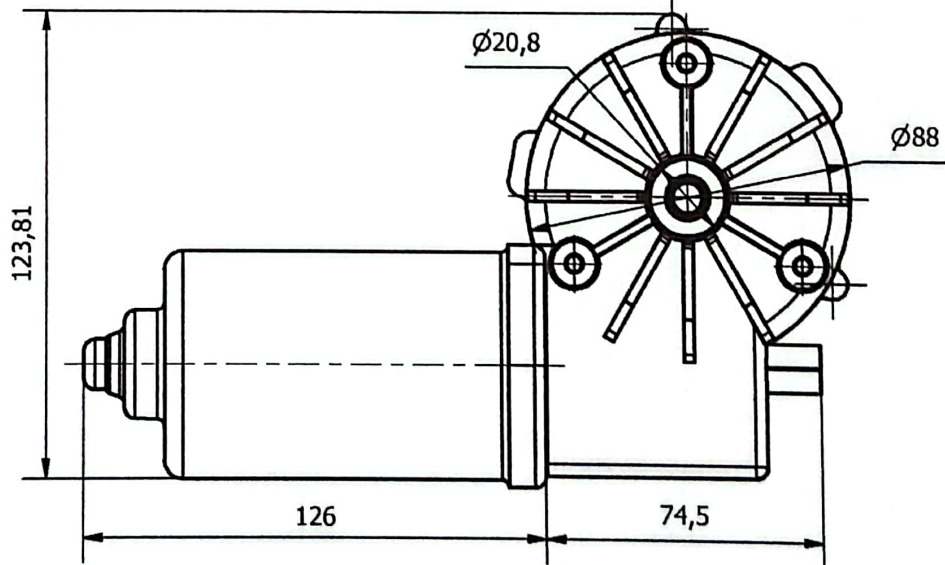
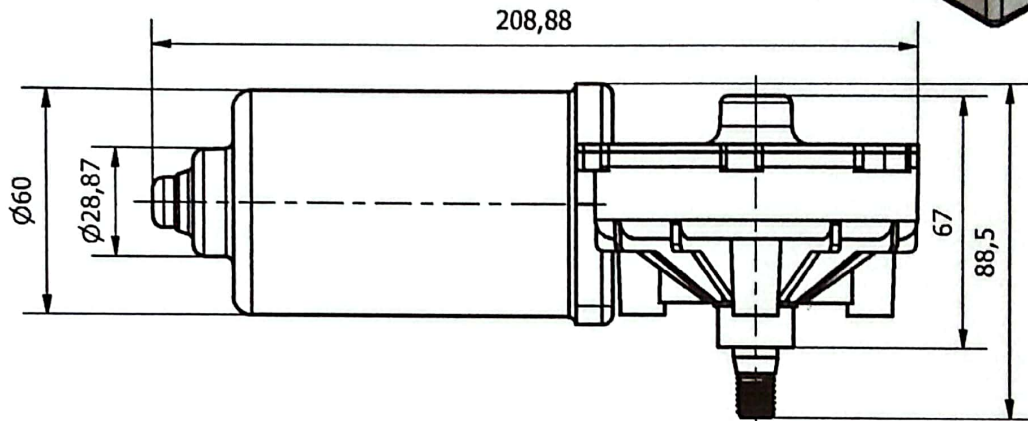
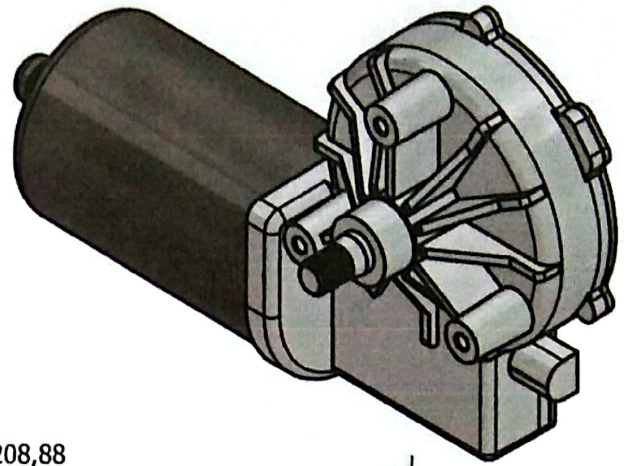
		1	BEARING HOUSING	11	ST37	Ø65 X 35	DIBUAT	
JUMLAH	NAMA BAGIAN		NO. BGN	MATERIAL	UKURAN	KÉTERANGAN		
III	II	I	Perubahan :					
			BEARING HOUSING			Skala	Digambar	TIM
						1 : 1	Diperiksa	
POLITEKNIK NEGERI SRIWIJAYA						DRAME: PLASTIC INJECTION MOLDING 07/2023		

No. 12



		1	PULLEY 1	12	STANDARD	Ø62 X 30	DIBELI	
JUMLAH		NAMA BAGIAN		NO. BGN	MATERIAL	UKURAN	KÉTERANGAN	
III	II	I	Perubahan :					
PULLEY 1						Skala	Digambar	TIM
						1 : 1	Diperiksa	
POLITEKNIK NEGERI SRIWIJAYA						DRAME: PLASTIC INJECTION MOLDING 07/2023		

No. 13

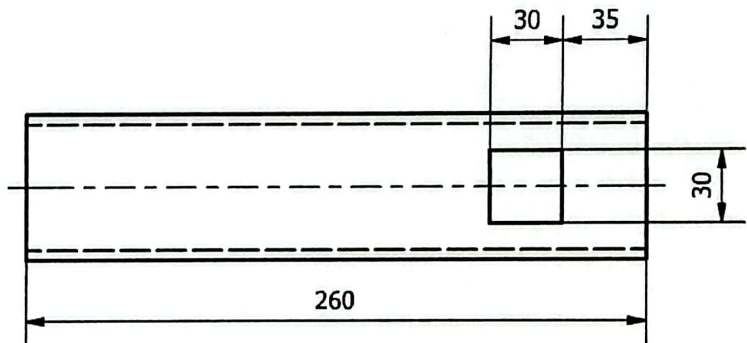
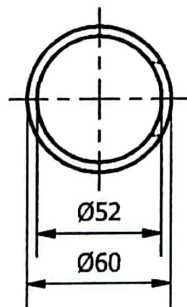
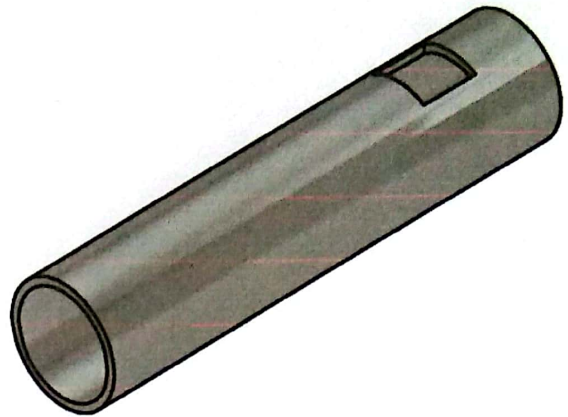


		1	WIPER MOTOR	13	STANDARD	208 X 88 X 123	DIBELI	
JUMLAH			NAMA BAGIAN	NO. BGN	MATERIAL	UKURAN	KÉTERANGAN	
III	II	I	Perubahan :					
			WIPER MOTOR			Skala	Digambar	TIM
						1 : 2	Diperiksa	
POLITEKNIK NEGERI SRIWIJAYA						DRAME: PLASTIC INJECTION MOLDING 07/2023		

No. 14

GERINDA

TOL  $\pm 0,3$



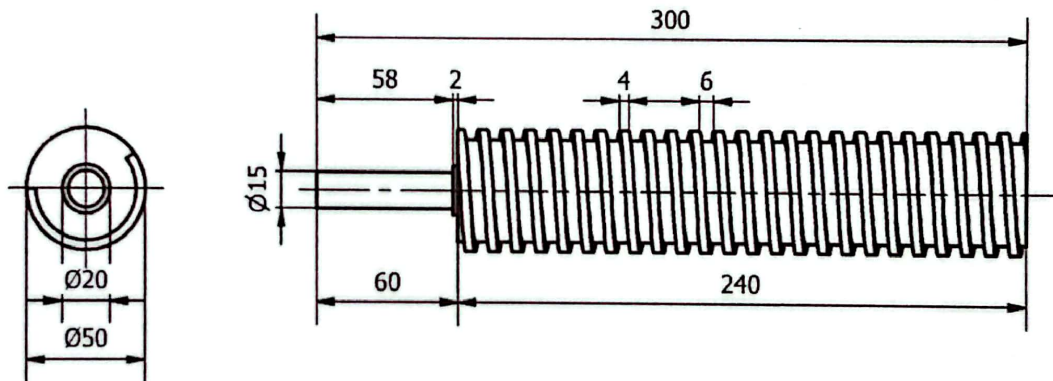
		1	BARREL	14	ST37	$\varnothing 60 \times 265$	DIBUAT	
JUMLAH			NAMA BAGIAN	NO. BGN	MATERIAL	UKURAN	KÉTERANGAN	
III	II	I	Perubahan :					
BARREL						Skala	Digambar	TIM
						1 : 3	Diperiksa	
POLITEKNIK NEGERI SRIWIJAYA						DRAME: PLASTIC INJECTION MOLDING 07/2023		

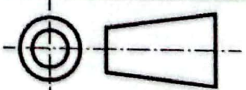


No. 15

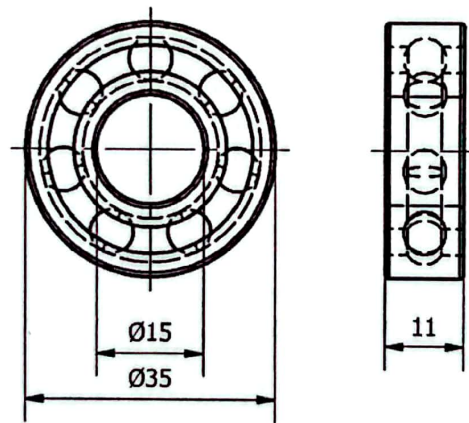
TURNING  
N5 / TOL ± 0,1

BOR  
N5 / TOL ± 0,1



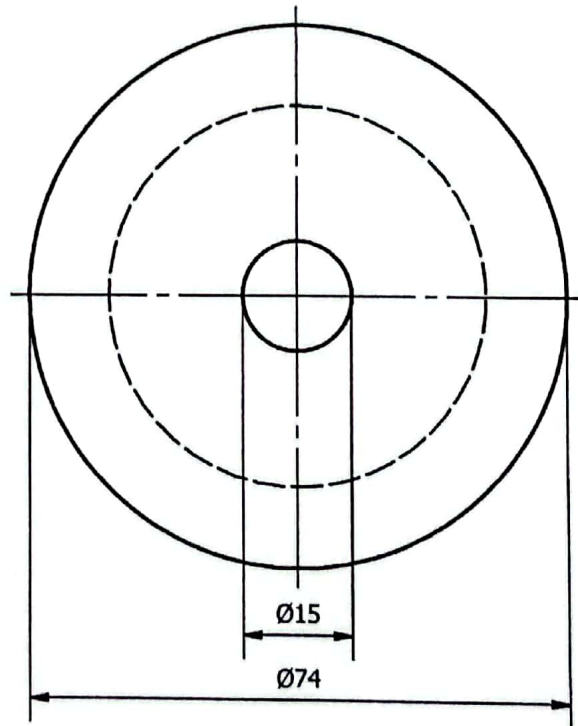
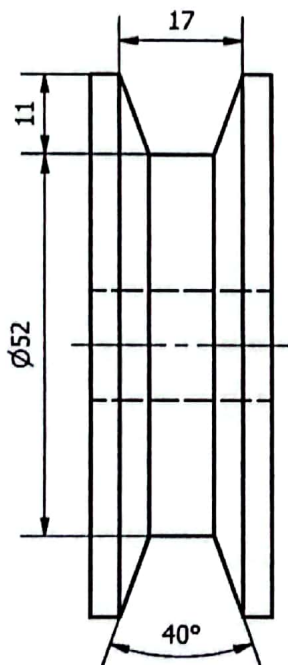
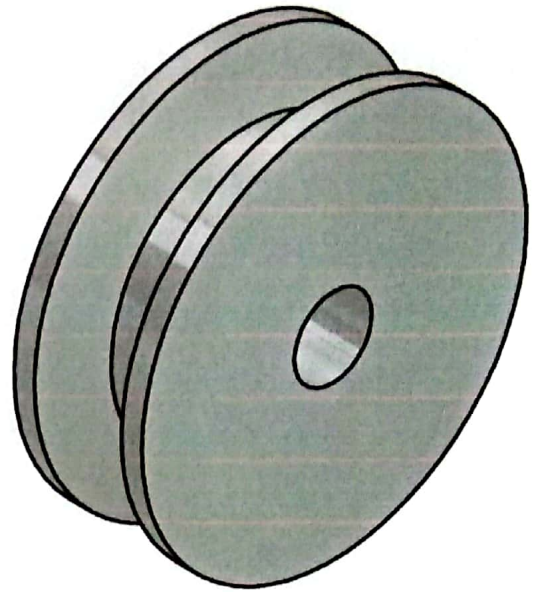
	1	SCREW	15	ST37	$\phi 55 \times 310$	DIBUAT
JUMLAH		NAMA BAGIAN	NO. BGN	MATERIAL	UKURAN	KÉTERANGAN
III	II	I	Perubahan :			
			SCREW		Skala 1 : 3	Digambar TIM
			POLITEKNIK NEGERI SRIWIJAYA		DRAME: PLASTIC INJECTION MOLDING 07/2023	

No. 16



		2	BEARING	16	STANDARD	Ø35 X 11	DIBELI	
JUMLAH			NAMA BAGIAN	NO. BGN	MATERIAL	UKURAN	KÉTERANGAN	
III	II	I	Perubahan :					
			DIN 625 SKF - SKF 6202			Skala	Digambar	TIM
						1 : 1	Diperiksa	
POLITEKNIK NEGERI SRIWIJAYA						DRAPE: PLASTIC INJECTION MOLDING 07/2023		

No. 17

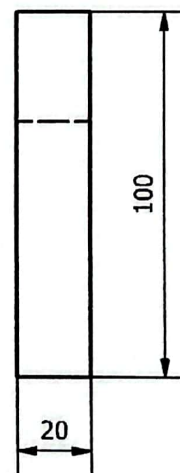
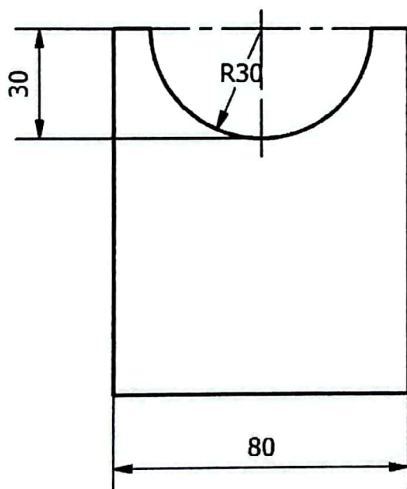
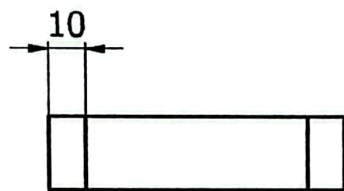
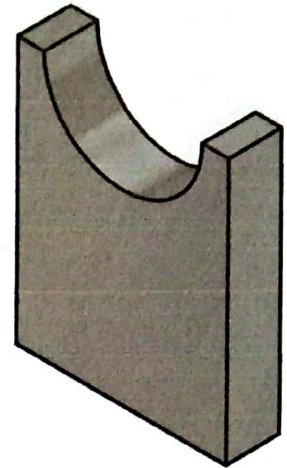


		1	PULLEY 2	17	STANDARD	Ø74 X 30	DIBELI	
JUMLAH		NAMA BAGIAN		NO. BGN	MATERIAL	UKURAN	KÉTERANGAN	
III	II	I	Perubahan :					
PULLEY 2						Skala	Digambar	TIM
						1 : 1	Diperiksa	
POLITEKNIK NEGERI SRIWIJAYA						DRAME: PLASTIC INJECTION MOLDING 07/2023		

No. 18

GERINDA

TOL  $\pm 0,3$



	2	DUDUKAN BARREL	18	ST37	Ø110 X 85 X 25	DIBUAT						
JUMLAH		NAMA BAGIAN	NO. BGN	MATERIAL	UKURAN	KÉTERANGAN						
III	II	I	Perubahan :									
			DUDUKAN BARREL		Skala 1 : 2	<table border="1"> <tr> <td>Digambar</td> <td>TIM</td> <td></td> </tr> <tr> <td>Diperiksa</td> <td></td> <td></td> </tr> </table>	Digambar	TIM		Diperiksa		
Digambar	TIM											
Diperiksa												
			POLITEKNIK NEGERI SRIWIJAYA		DRAME: PLASTIC INJECTION MOLDING 07/2023							

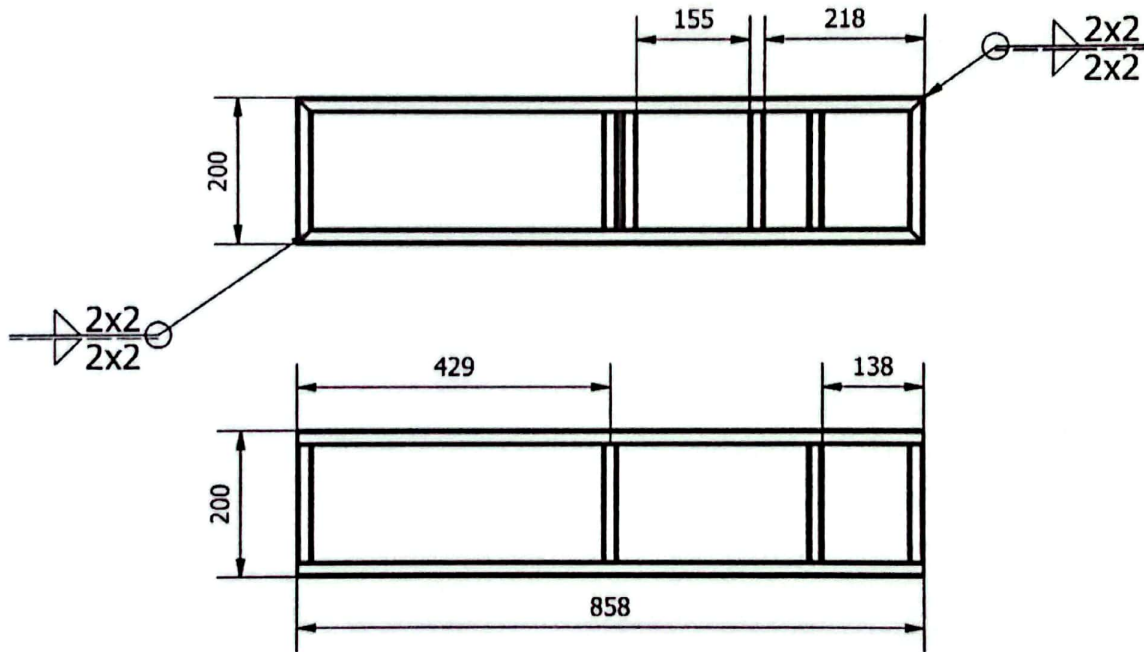
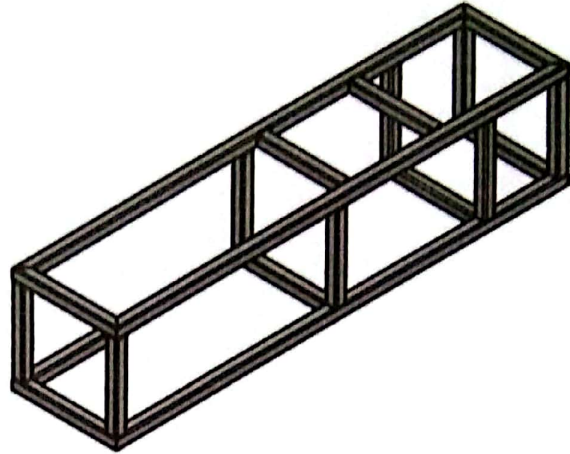
No. 19

WELDING

TOL ± 0,3

GERINDA

TOL ± 0,3



	1	RANGKA	19	AISI 1045	1000 X 300 X 300	DIBUAT
JUMLAH		NAMA BAGIAN	NO. BGN	MATERIAL	UKURAN	KÉTERANGAN
III	II	I	Perubahan :			
			RANGKA	Skala	Digambar	TIM
				1 : 10	Diperiksa	
			POLITEKNIK NEGERI SRIWIJAYA		DRAME: PLASTIC INJECTION MOLDING 07/2023	

**LEMBAR MONITORING KEGIATAN BIMBINGAN TUGAS AKHIR MAHASISWA**  
**TAHUN AKADEMIK 2022/2023**

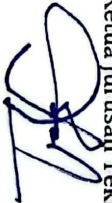
No	Nama Mahasiswa	Prodi / Kelas	Nama Pembimbing	KEGIATAN BIMBINGAN																								
				M1	M2	M3	M4	M5	M5	M6	M7	M8	M9	M10	M11	M12	M13	M14	M15	M16	M17	M18						
1	Dwi Surya Juliansyah	DIII / 6 MC	Ir. Safei, M.T.																									
2	Bisna Agung Sahputra																											
3	David Briwiradani																											
4	Muhammad Fauzan	DIII / 6 MD																										
5	Muhammad Rachmad sempurna																											
6	Ghazallah Danurwenda																											
7	Muhammad Dito Ryacudu	DIII / 6 ME																										
8	Muhammad Firdaus Fatur Rohim																											
9	Muhammad ilham																											

Palembang, 02 Maret 2023  
Ketua Jurusan Teknik Mesin,

Ir. Sairul Effendi, M.T.  
NIP. 19630912 198903 1 005

**LEMBAR MONITORING KEGIATAN BIMBINGAN TUGAS AKHIR MAHASISWA  
TAHUN AKADEMIK 2022/2023**

No	Nama Mahasiswa	Prodi / Kelas	Nama Pembimbing	KEGIATAN BIMBINGAN																	
				M1	M2	M3	M4	M5	M6	M7	M8	M9	M10	M11	M12	M13	M14	M15	M16	M17	M18
1	Muhammad Dito Ryacudu	DIII / GME	[Signature]	✓	✓	✓	✓	✓	✓	✓	✓	✓	✓	✓	✓	✓	✓	✓	✓	✓	
2	Muhammad Firdaus Fatur Rohim																				
3	Muhammad ilham																				
4	Ferdi Akbar Nurrahman	DIII / GMN	[Signature]	✓	✓	✓	✓	✓	✓	✓	✓	✓	✓	✓	✓	✓	✓	✓	✓	✓	
5	M. Al Fath Asmara Cahya																				
6	Cahya Hadrianto																				
7	Muhammad Rusli	DIV / 8PPA	Taufikurrahman, S.T., M.T	✓	✓	✓	✓	✓	✓	✓	✓	✓	✓	✓	✓	✓	✓	✓	✓	✓	
8	Rama Wijaya																				
9	Rizky Windaru																				
10	Jastin Yudistira	DIV / 8PPD	[Signature]	✓	✓	✓	✓	✓	✓	✓	✓	✓	✓	✓	✓	✓	✓	✓	✓	✓	
11	Abizar Al gafarli																				
12	M. Aji Kurniawan																				
13	Daniel Goulama Adhiasa Purboyo																				
14	Rayhan Muhammad Iqbal	DIV / 8PPD	[Signature]	✓	✓	✓	✓	✓	✓	✓	✓	✓	✓	✓	✓	✓	✓	✓	✓	✓	
15	Ichsannul Hakim																				
16	Muhammad Dhaffa F																				
17	Muhammad Rifki Dwi Satria																				
18	Muhammad Rizki Harahap																				

Palembang, 02 Maret 2023  
Ketua Jurusan Teknik Mesin,  
  
 Ir. Sairul Effendi, M.T  
 NIP. 19630912 198903 1 005



### BIMBINGAN LAPORAN AKHIR/TUGAS AKHIR

Nama : Muhammad Firdaus Fatur Rohim  
NiM : 062030200785  
Jurusan/Program Studi : Teknik Mesin 103  
Judul Laporan LA/TA : Rancang Bangun Mesin Injection Moulding  
Pembimbing : H. Taufiqurrahman, S.T., M.T.

No.	Tanggal	Uraian Bimbingan	Tanda Tangan Pembimbing
1.	20. Maret 2023	Pengejuran Judul Laporan	
2.	28. Maret 2023	Acc Judul Laporan	
3.	10. April 2023	Pengejuran Bab I	
4.	8. Mei 2023	Acc Bab I	
5.	22 Mei 2023	Pengejuran Bab II & III	
6.	19 Juni 2023	Acc Bab II & III	
7.	26 Juni 2023	Pengejuran Bab IV	
8.	3 Juli 2023	Acc Bab IV	
9.	10 Juli 2023	Proses Pembuatan Alat	
10.	20 Juli 2023	Pengejuran Bab V	
11.	25 Juli 2023	Acc	
12.	27 Juli 2023	Olke siap di periksa.	

Mengetahui,  
Ketua Jurusan/KPS,  
  
W. Solrul Effendi, M.T.  
NIP/196309121989031005

Palembang, 31 - Juli - 2023  
Pembimbing Akademik  
  
H. Fahya, S.T., M.T.  
NIP/196010101989031003

**Catatan:**

Ketua Jurusan/Ketua Program Studi & PA harus memeriksa jumlah pelaksanaan bimbingan sesuai yang dipersyaratkan dalam Pedoman Laporan Akhir & Tugas Akhir minimum sepuluh kali bimbingan sebelum menandatangani lembar bimbingan ini. Lembar pembimbingan LA/TA ini harus dilampirkan dalam Laporan LA/TA.





**BIMBINGAN LAPORAN AKHIR/TUGAS AKHIR**

Nama : *Muhammad Firdaus Fatur Rohim*  
NIM : *0620 3020 0785*  
Jurusan/Program Studi : *Teknik Mesin / D3*  
Judul Laporan LA/TA : *Pancang Bangun Mesin Injection Moulding*  
Pembimbing : *Ir. Safoi, M.T.*

No.	Tanggal	Uraian Bimbingan	Tanda Tangan Pembimbing
1.	<i>20 Maret 2023</i>	<i>Pengejuran Judul Laporan</i>	<i>[Signature]</i>
2.	<i>27 Maret 2023</i>	<i>ACC Judul Laporan Akhir</i>	<i>[Signature]</i>
3.	<i>10 April 2023</i>	<i>Pengejuran Bab I, Revisi</i>	<i>[Signature]</i>
4.	<i>8 Mei 2023</i>	<i>ACC Bab I</i>	<i>[Signature]</i>
5.	<i>22 Mei 2023</i>	<i>Pengejuran Bab II &amp; III, Revisi</i>	<i>[Signature]</i>
6.	<i>19 Juni 2023</i>	<i>ACC Bab II &amp; III</i>	<i>[Signature]</i>
7.	<i>26 Juni 2023</i>	<i>Pengejuran Bab IV</i>	<i>[Signature]</i>
8.	<i>3 Juli 2023</i>	<i>ACC Bab IV</i>	<i>[Signature]</i>
9.	<i>10 Juli 2023</i>	<i>Proses Pembuatan Alat</i>	<i>[Signature]</i>
10.	<i>20 Juli 2023</i>	<i>Pengejuran Bab V</i>	<i>[Signature]</i>
11.	<i>25 Juli 2023</i>	<i>ACC Bab V</i>	<i>[Signature]</i>
12.	<i>27 Juli 2023</i>	<i>Tanda Tangan Rekomendasi LA</i>	<i>[Signature]</i>

Mengetahui,  
Ketua Jurusan/KPS,

*R. Saiful Effendi, M.T.*  
NIP. 196309121989031005

Palembang, *31 - Juli - 2023*  
Pembimbing Akademik

*H. Yahya, S.T., M.T.*  
NIP. 196510101983031003

**Catatan:**

Ketua Jurusan/Ketua Program Studi & PA harus memeriksa jumlah pelaksanaan bimbingan sesuai yang dipersyaratkan dalam Pedoman Laporan Akhir & Tugas Akhir minimum sepuluh kali bimbingan sebelum menandatangani lembar bimbingan ini. Lembar pembimbingan LA/TA ini harus dilampirkan dalam Laporan LA/TA.