

L

A

M

P

I

R

A

N



BKEMENTERIAN PENDIDIKAN, KEBUDAYAAN, RISET DAN TEKNOLOGI
POLITEKNIK NEGERI SRIWIJAYA
Jalan Srijaya Negara, Palembang 30139
Telp. 0711-353414 Fax. 0711-355918
Website : www.polisriwijaya.ac.id E-mail : info@polsri.ac.id



REKOMENDASI UJIAN LAPORAN AKHIR/TUGAS AKHIR


Pembimbing Laporan Akhir/Tugas Akhir memberikan rekomendasi kepada,

Nama : Dwi Surya juliansyah
NIM : 062030200735
Jurusan/Program Studi : Teknik Mesin / DIII Teknik Mesin
Judul Laporan : Alat Bantu Pemas dan Pemas Buah
Kelapa Bertenaga Motor Listrik

Mahasiswa tersebut telah memenuhi persyaratan dan dapat mengikuti Ujian Laporan Akhir/Tugas Akhir (LATA) pada Tahun Akademik 2023

Diketahui
Pembimbing Akademik

Palembang, 27/7/2023
Pembimbing LATA


(Azharuddin, S.T.,M.T.)
NIP 196304141993031001


(Dicky Seprianto, S.T.,M.T.)
NIP 197709162001121001



BKEMENTERIAN PENDIDIKAN, KEBUDAYAAN, RISET DAN TEKNOLOGI
POLITEKNIK NEGERI SRIWIJAYA
Jalan Srijaya Negara, Palembang 30139
Telp. 0711-353414 Fax. 0711-355918
Website : www.polisriwijaya.ac.id E-mail : info@polsri.ac.id



REKOMENDASI UJIAN LAPORAN AKHIR/TUGAS AKHIR

Pembimbing Laporan Akhir/Tugas Akhir memberikan rekomendasi kepada,

Nama : Dwi Surya Juliansyah
NIM : 062030200735
Jurusan/Program Studi : Teknik Mesin / DIII Teknik Mesin
Judul Laporan : Alat Bantu Pemas dan Pamarut Buah
Kelapa Bertenaga Motor Listrik

Mahasiswa tersebut telah memenuhi persyaratan dan dapat mengikuti Ujian Laporan Akhir/Tugas Akhir (LATA) pada Tahun Akademik 2023

Diketahui
Pembimbing Akademik

Palembang, 28.7.2023
Pembimbing LATA

(Azharuddin, S.T., M.T.)
NIP 196304141993031001

(Ir. syafei, .M.T.)
NIP 196601211993031002



Kami yang bertanda tangan dibawah ini :

Pihak Pertama

Nama : Dwi Surya Juliansyah
NIM : 062030200735
Jurusan/Program Studi : Teknik Mesin / DIII Teknik Mesin

Pihak Kedua

Nama : Dicky Seprianto, S.T.,M.T.
NIP : 197709162001121001
Jurusan/Program Studi : Teknik Mesin / D III Teknik Mesin

Pada hari ini Selasa tanggal 7 Maret 2023 Telah sepakat untuk melakukan konsultasi bimbingan Laporan Akhir/Tugas akhir.

Isi kesepakatan :

1. Konsultasi bimbingan sekurang-kurangnya 1 (satu) kali dalam 1 (satu) minggu.
2. Pelaksanaan bimbingan pada setiap hari Jum'at pukul 14:00 tempat di Kantor Pusat Administrasi.

Demikianlah kesepakatan ini dibuat dengan penuh kesadaran guna kelancaran penyelesaian Laporan Akhir.

Pihak Pertama,

(Dwi Surya Juliansyah)
NIM 062030200735

Palembang, 7 Maret 2023

Pihak Kedua,

(Dicky Seprianto, S.T.,M.T.)
NIP 197709162001121001

Mengetahui,

Ketua Jurusan / Program Studi

(Ir. Sairul Effendi, M.T.)
NIP 196309121989031005



Kami yang bertanda tangan dibawah ini :

Pihak Pertama

Nama : Dwi Surya Juliansyah
NIM : 062030200735
Jurusan/Program Studi : Teknik Mesin / DIII Teknik Mesin

Pihak Kedua

Nama : Ir. Syafei, M.T.
NIP : 196601211993031002
Jurusan/Program Studi : Teknik Mesin / D III Teknik Mesin

Pada hari ini Jum'at tanggal 10 Maret 2023 Telah sepakat untuk melakukan konsultasi bimbingan Laporan Akhir/Tugas akhir.

Isi kesepakatan :

1. Konsultasi bimbingan sekurang-kurangnya 1 (satu) kali dalam 1 (satu) minggu.
2. Pelaksanaan bimbingan pada setiap hari Jum'at pukul 9:00 tempat di Jurusan T.Mesin Polstri.

Demikianlah kesepakatan ini dibuat dengan penuh kesadaran guna kelancaran penyelesaian Laporan Akhir.

Pihak Pertama,

(Dwi Surya Juliansyah)
NIM 062030200735

Palembang, 10 Maret 2023

Pihak Kedua,

(Ir. Syafei, M.T.)
NIP 196601211993031002

Mengetahui,

Ketua Jurusan / Program Studi

(Ir. Sairul Effendi, M.T.)
NIP 196309121989031005



KEMENTERIAN PENDIDIKAN, KEBUDAYAAN, RISET DAN TEKNOLOGI
POLITEKNIK NEGERI SRIWIJAYA
Jalan Srijaya Negara, Palembang 30139
Telp. 0711-353414 Fax. 0711-355918
Website : www.polisriwijaya.ac.id E-mail : info@polsri.ac.id



BIMBINGAN LAPORAN AKHIR/TUGAS AKHIR

Nama : Dwi Surya Juliansyah
NIM : 062030200735
Jurusan/Program Studi : D-III Teknik Mesin
Judul Laporan LA/TA : Alat Bantu Pamarut dan Pemas Buah Kelapa Bertenaga Motor Listrik (Pembuatan)
Pembimbing : Dicky Seprianto, S.T., M.T.

No.	Tanggal	Uraian Bimbingan	Tanda Tangan Pembimbing
1.	7/3/2023	Konsultasi judul	
2.	29/3/2023	Rumusan masalah, Latar belakang	
3.		Tujuan & manfaat	
4.	31/3/2023	Sitasi dalam latar belakang ditulis	
5.		manfaat / Tujuan Perbaiki	
6.		Nert → Bawa sketsa alat	
7.		batu, Permasalahan belum ada	
8.	14/4/2023	Diskusi skematik kerja alat +	
9.		F yg terjadi + Li + Di	
10.		L. Belakang (Hini) Bab II	
11.		→ Tulis Ref, sub. BAB. Harus	
12.		Berhubungan dg topik dibahas	
13.	5/5/2023	Bab I → ok	
14.		Bab II → Pedoman gambar	
15.		disesuaikan	
16.		→ 4 langkah VS 2 langkah	
17.		→ Perbaiki sesuai Pedoman	
18.		LTA	
19.			



KEMENTERIAN PENDIDIKAN, KEBUDAYAAN, RISET DAN TEKNOLOGI
POLITEKNIK NEGERI SRIWIJAYA
Jalan Srijaya Negara, Palembang 30139
Telp. 0711-353414 Fax. 0711-355918
Website : www.polisriwijaya.ac.id E-mail : info@polsri.ac.id



BIMBINGAN LAPORAN AKHIR/TUGAS AKHIR

Nama : Dwi Surya Juliansyah
NIM : 062030200735
Jurusan/Program Studi : D-III Teknik Mesin
Judul Laporan LA/TA : Alat Bantu Pamarut dan Pemasas Buah Kelapa Bertenaga Motor Listrik (Pembuatan)
Pembimbing : Dicky Seprianto, S.T., M.T.

No.	Tanggal	Uraian Bimbingan	Tanda Tangan Pembimbing
1.	12/5/2023	Pembagian topik : Proses Pembuatan,	
2.		Pengujian Fungsi alat, Perbaikan	
3.		& RAB / BP	
4.		Gunakan Lit s th Terakhir	
5.			
6.			
7.			
8.	9/6/2023	Lanjutan Bab III, sesuaikan Dg	
9.		Tinjauan Pustaka PD Bab II	
10.			
11.			
12.			
13.	7/7/2023	- Perbaiki Flow-chart	
14.		- Buat susun gambar Pendukung	
15.		Perhitungan yg diakuukan	
16.		- Lengkapi alat & bahan	
17.		POS, TP	
18.			
19.			



KEMENTERIAN PENDIDIKAN, KEBUDAYAAN, RISET DAN TEKNOLOGI
POLITEKNIK NEGERI SRIWIJAYA
Jalan Srijaya Negara, Palembang 30139
Telp. 0711-353414 Fax. 0711-355918
Website : www.polisriwijaya.ac.id E-mail : info@polsri.ac.id



BIMBINGAN LAPORAN AKHIR/TUGAS AKHIR

Nama : Dwi Surya Juliansyah
NIM : 062030200735
Jurusan/Program Studi : D-III Teknik Mesin
Judul Laporan LA/TA : Alat Bantu Pamarut dan Pemeras Buah Kelapa Bertenaga Motor Listrik (Pembuatan)
Pembimbing : Dicky Seprianto,S.T.,M.T.

No.	Tanggal	Uraian Bimbingan	Tanda Tangan Pembimbing
1.	27/7/2023	Perbaiki skran	
2.		DIIZINKAN MENGIKUTI UJIAN LA	
3.			
4.			
5.			
6.			
7.			
8.			
9.			
10.			

Mengetahui,
Ketua Jurusan/KPS,

(Ir. Sairul Effendi,M.T.)
NIP 196309121989031005

Palembang, Juli 2023
Pembimbing Akademik

(Azharruddin,S.T.,M.T)
NIP196304141993031001

Catatan:
Ketua Jurusan/Ketua Program Studi & PA harus memeriksa jumlah pelaksanaan bimbingan sesuai yang dipersyaratkan dalam Pedoman Laporan Akhir & Tugas Akhir minimum sepuluh kali bimbingan sebelum menandatangani lembar bimbingan ini. Lembar pembimbingan LA/TA ini harus dilampirkan dalam Laporan LA/TA.



KEMENTERIAN PENDIDIKAN, KEBUDAYAAN, RISET DAN TEKNOLOGI
POLITEKNIK NEGERI SRIWIJAYA
 Jalan Srijaya Negara, Palembang 30139
 Telp. 0711-353414 Fax. 0711-355918
 Website : www.polisriwijaya.ac.id E-mail : info@polsri.ac.id



BIMBINGAN LAPORAN AKHIR/TUGAS AKHIR

Nama : Dwi surya juwiansyah
 NIM : 062030200735
 Jurusan/Program Studi : D-IV Teknik Mesin
 Judul Laporan LATA : ALAT BAHAN PEMERIKSA dan PEMERIKSA busa kaca pa Bortanga motor listrik
 Pembimbing : Ir. Saefi, M. T.

No.	Tanggal	Uraian Bimbingan	Tanda Tangan Pembimbing
1.	10-03-2023	Konsultasi judul	
2.	17-03-2023	Konsultasi Judul: Rumusan masalah	
3.	31-03-2023	0601 belakang, busa dan montase	
4.	31-03-2023	komputeran Ketub (I)	
5.	14-4-2023	Rayon dan gambar Alat jadi	
6.			
7.	5-5-2023	Alat bab - II, layout bab II	
8.			
9.			
10.			

Mengetahui,
 Ketua Jurusan/KPS,

 (Ir. Saefi, M. T.)
 NIP. 196309121989031005

Palembang, 20 Juli 2023.
 Pembimbing Akademik

(Azharuddin S.T.M.T.)
 NIP. 196309191983031001

Catatan:
 Ketua Jurusan/Ketua Program Studi & PA harus memeriksa jumlah pelaksanaan bimbingan sesuai yang dipersyaratkan dalam Pedoman Laporan Akhir & Tugas Akhir minimum sepuluh kali bimbingan sebelum menandatangani lembar bimbingan ini. Lembar pembimbingan LATA ini harus dilampirkan dalam Laporan LATA.



KEMENTERIAN PENDIDIKAN, KEBUDAYAAN, RISET DAN TEKNOLOGI
POLITEKNIK NEGERI SRIWIJAYA
Jalan Srijaya Negara, Palembang 30139
Telp. 0711-353414 Fax. 0711-355918
Website : www.polisriwijaya.ac.id E-mail : info@polsri.ac.id



BIMBINGAN LAPORAN AKHIR/TUGAS AKHIR

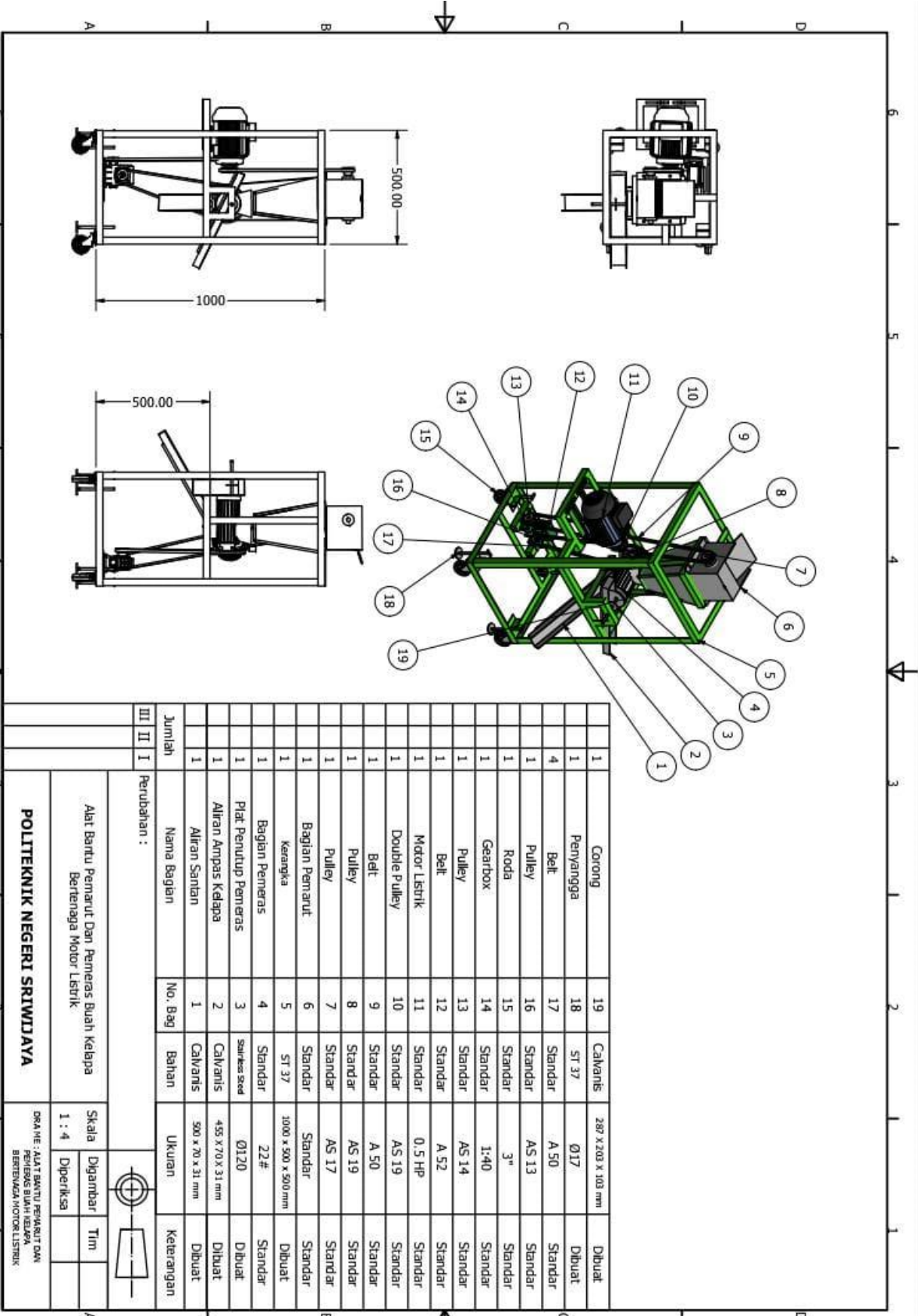
Nama : Dwi Surya Juliansyah
NIM : 062020200735
Jurusan/Program Studi : D-III Teknik Mesin
Judul Laporan LA/TA : Renc. Boreh Remas dan Permes. bahan kepala Bortanaga motor listrik
Pembimbing : Ir. Saqei, M.T.

No.	Tanggal	Uraian Bimbingan	Tanda Tangan Pembimbing
1.	12-5-2023	ACE bab II (Langsung bab III)	[Signature]
2.	16-5-2023	Pembahasan bab 3	[Signature]
3.	9/6-2023	Perbaikan bab III	[Signature]
4.	7/07-2023	Teruskan bab III-IV	[Signature]
5.	14/07-2023	Terus bab bab III-IV	[Signature]
6.			
7.			
8.			
9.			
10.			

Mengetahui,
Ketua Jurusan/KPS
[Signature]
(Ir. Saiful Effendi, M.T.)
NIP. 196309121989031005

Palembang, 20 Juli 2023.
Pembimbing Akademik
[Signature]
(A. Haruddin, ST, M.T.)
NIP. 19620114199303001

Catatan:
Ketua Jurusan/Ketua Program Studi & PA harus memeriksa jumlah pelaksanaan bimbingan sesuai yang dipersyaratkan dalam Pedoman Laporan Akhir & Tugas Akhir minimum sepuluh kali bimbingan sebelum menandatangani lembar bimbingan ini. Lembar pembimbingan LA/TA ini harus dilampirkan dalam Laporan LA/TA.



1	Corong	19	Galvanis	287 x 203 x 103 mm	Dibuat
1	Penyangga	18	ST 37	Ø17	Dibuat
4	Belt	17	Standar	A 50	Standar
1	Pulley	16	Standar	AS 13	Standar
1	Roda	15	Standar	3"	Standar
1	Gearbox	14	Standar	1:40	Standar
1	Pulley	13	Standar	AS 14	Standar
1	Belt	12	Standar	A 52	Standar
1	Motor Listrik	11	Standar	0.5 HP	Standar
1	Double Pulley	10	Standar	AS 19	Standar
1	Belt	9	Standar	A 50	Standar
1	Pulley	8	Standar	AS 19	Standar
1	Pulley	7	Standar	AS 17	Standar
1	Bagian Pemantul	6	Standar	Standar	Standar
1	Kerangka	5	ST 37	1000 x 500 x 500 mm	Dibuat
1	Bagian Pemeras	4	Standar	22#	Standar
1	Plat Penutup Pemeras	3	stainless steel	Ø120	Dibuat
1	Aliran Ampas Kelapa	2	Galvanis	455 x 70 x 31 mm	Dibuat
1	Aliran Santan	1	Galvanis	500 x 70 x 31 mm	Dibuat
Jumlah	Nama Bagian	No. Bag	Bahan	Ukuran	Keterangan
III	II	I	Perubahan :		

Alat Bantu Pemantul Dan Pemeras Buah Kelapa
Bertenaga Motor Listrik

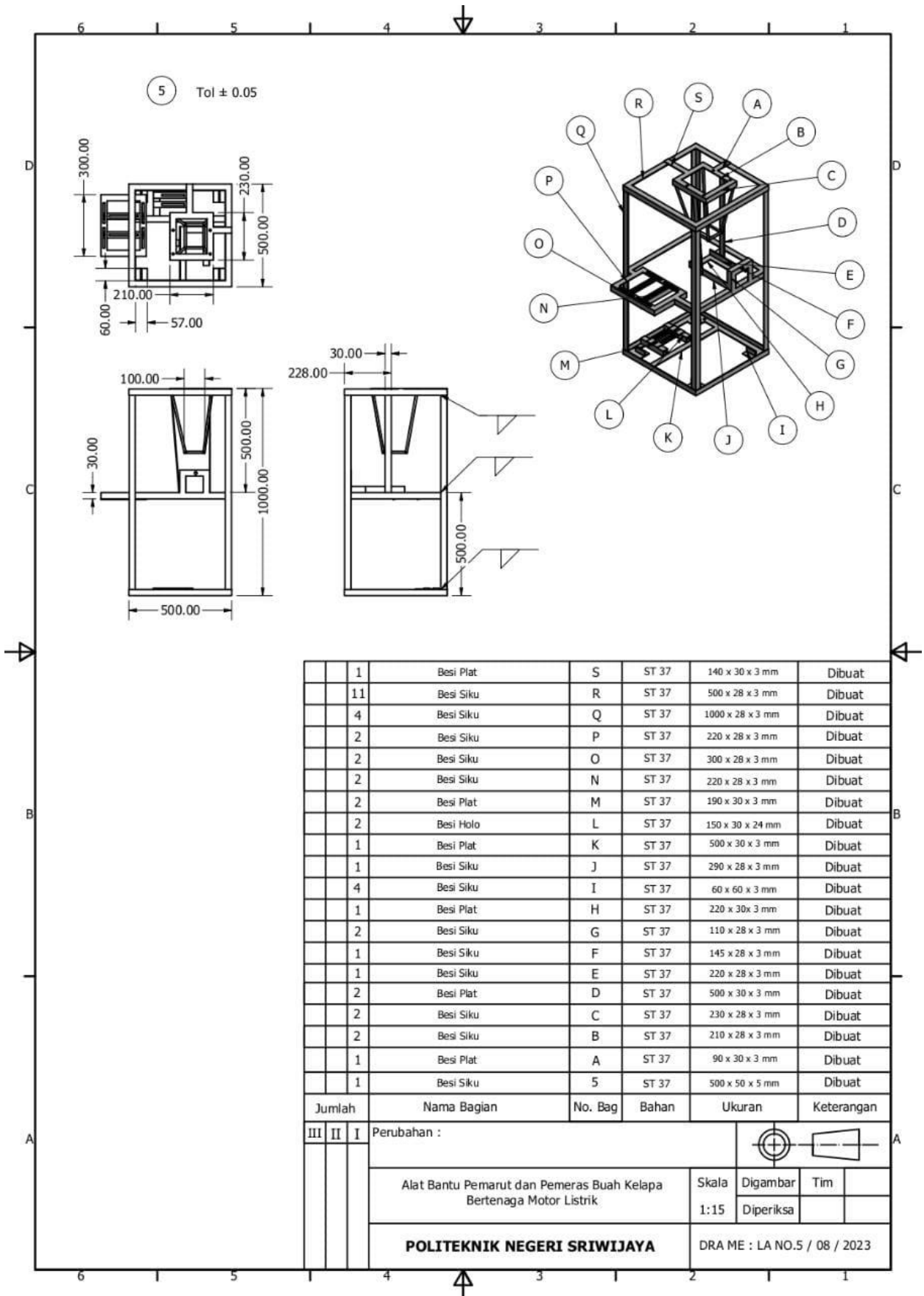
POLITEKNIK NEGERI SRIWJAYA

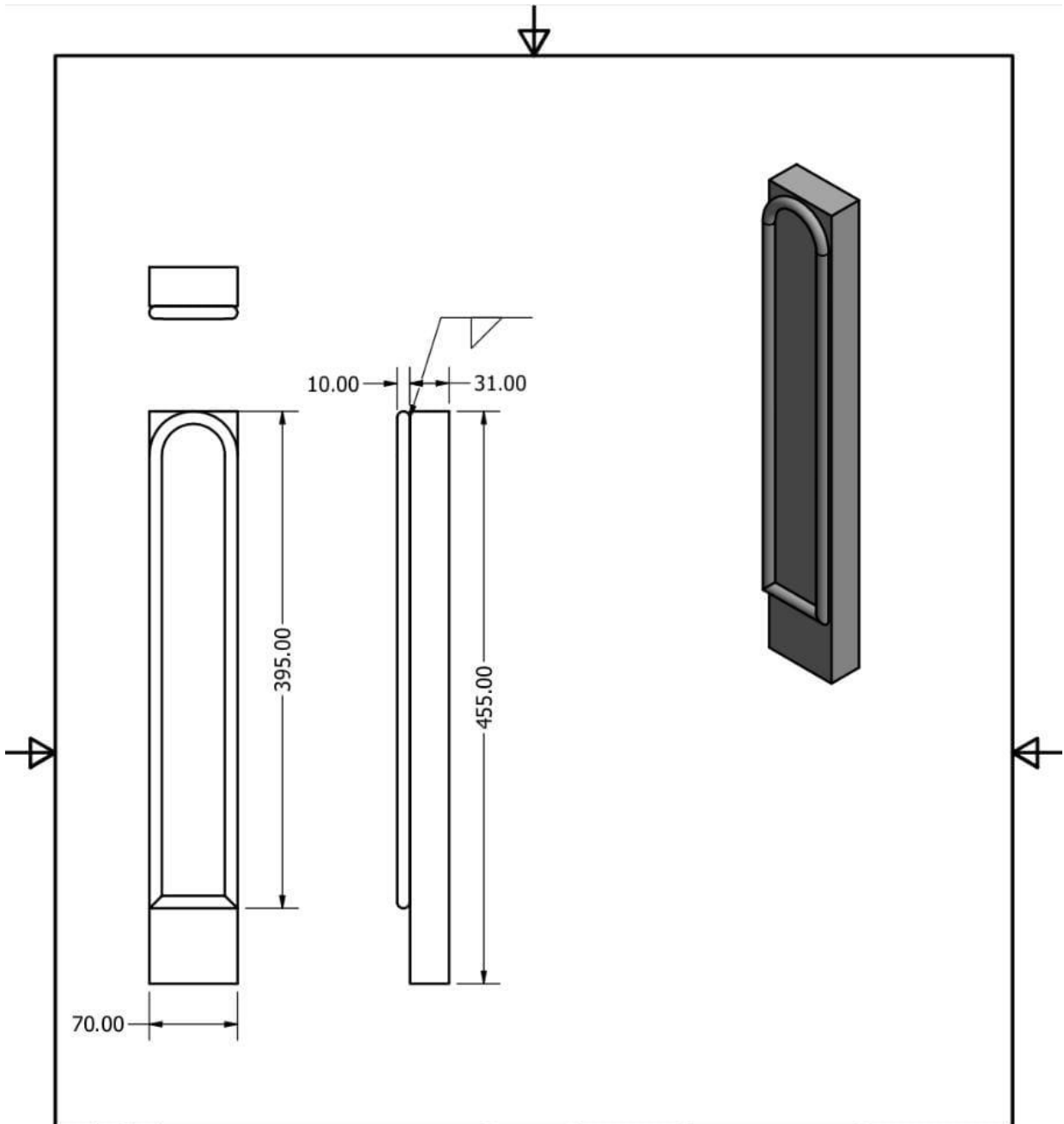
DR A NE : ALAT BANTU PEMANTUL DAN
PEMERAS BUAH KELAPA
BERTENAGA MOTOR LISTRIK

Skala 1 : 4

Digambar Diperiksa Tim

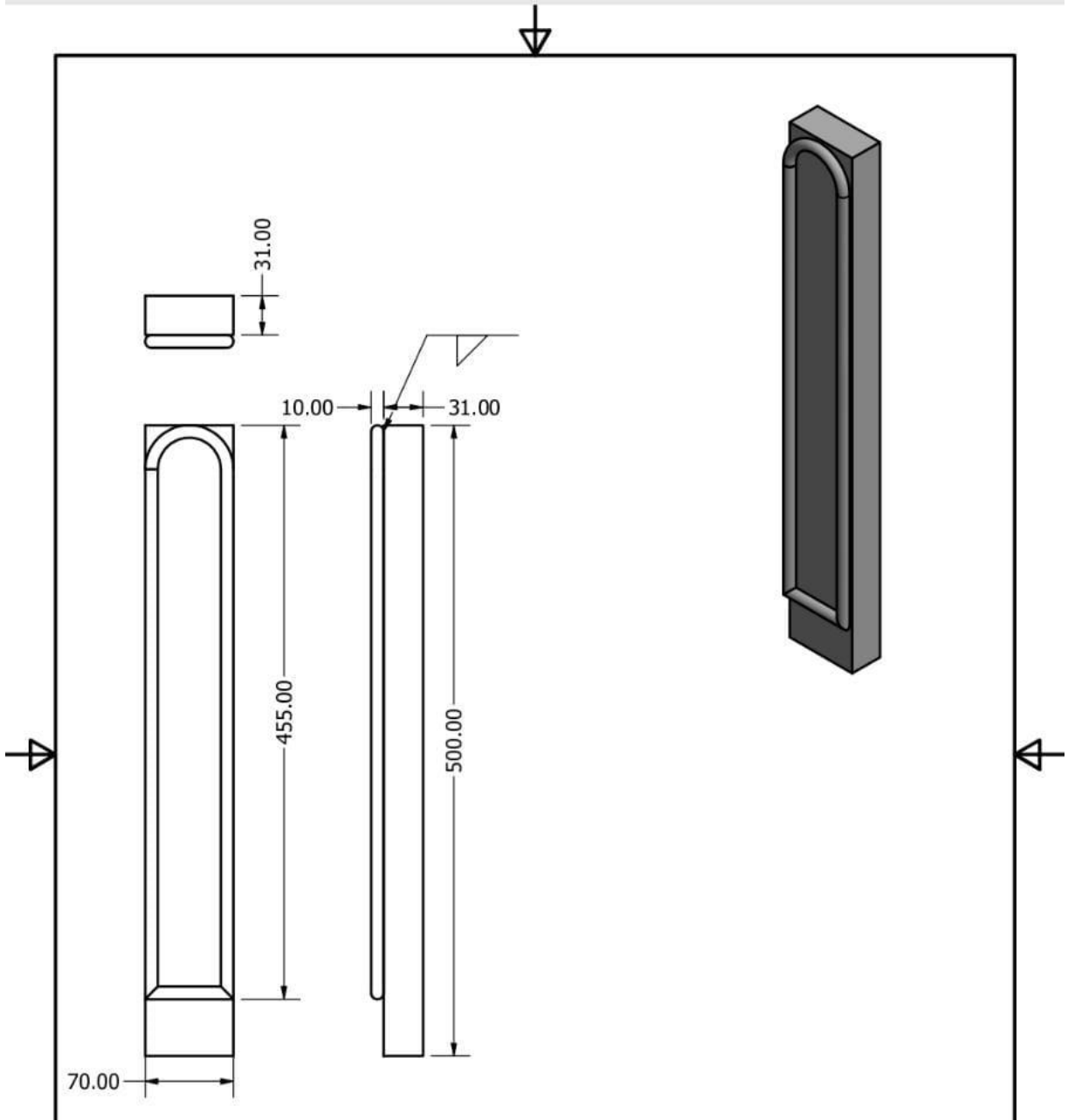






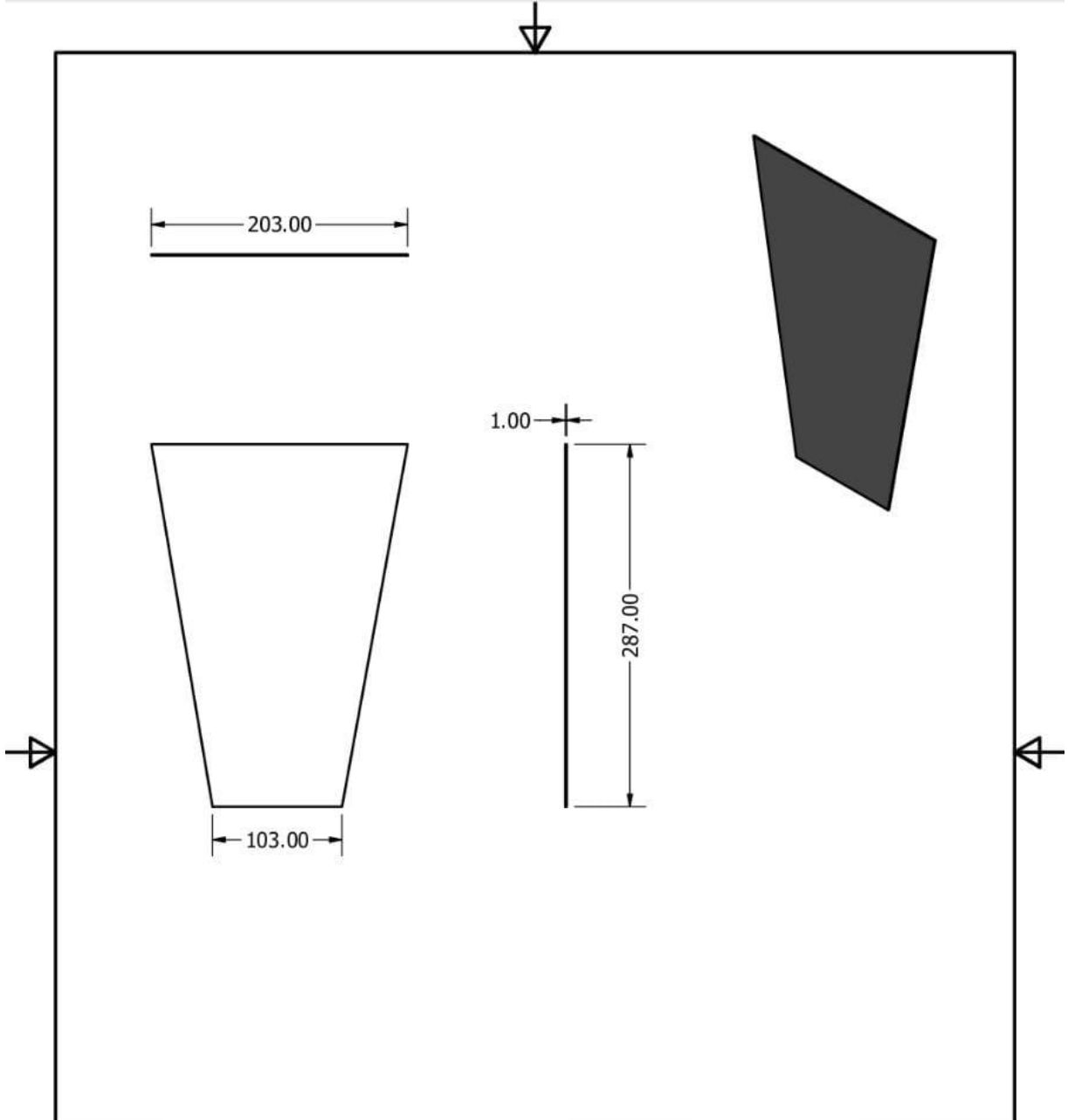
		1	Aliran Ampas Kelapa	2	Calvanis	455 x 70 x 31 mm	Dibuat	
	Jumlah		Nama Bagian	No. Bag	Bahan	Ukuran	Keterangan	
III	II	I	Perubahan :					
			Alat Bantu Pamarut dan Pemas Buah Kelapa Bertenaga Motor Listrik			Skala 1 : 4	Digambar Diperiksa	Bisma
POLITEKNIK NEGERI SRIWIJAYA						DRA ME : 02/PART/LA 2023		





		1	Aliran Santan Kelapa	1	Calvanis	500 x 70 x 31 mm	Dibuat	
Jumlah			Nama Bagian	No. Bag	Bahan	Ukuran	Keterangan	
III	II	I	Perubahan :					
			Alat Bantu Pamarut dan Pemas Buah Kelapa Bertenaga Motor Listrik			Skala 1 : 4	Digambar Diperiksa	Bisma
POLITEKNIK NEGERI SRIWIJAYA						DRA ME : 01/PART/LA 2023		





		4	Corong	19	Calvanis	500 x 50 x 5 mm	Dibuat	
Jumlah			Nama Bagian	No. Bag	Bahan	Ukuran	Keterangan	
III	II	I	Perubahan :					
			Alat Bantu Pamarut dan Pemas Buah Kelapa Bertenaga Motor Listrik			Skala 1:4	Digambar Tim Diperiksa	
POLITEKNIK NEGERI SRIWIJAYA						DRA ME : 019/PART/LA 2023		



