



Kami yang bertanda tangan dibawah ini :

**Pihak Pertama**

Nama : Bisma Agung Sahputra  
NIM : 062030200734  
Jurusan/Program Studi : Teknik Mesin / DIII Teknik Mesin

**Pihak Kedua**

Nama : Dicky Seprianto, S.T.,M.T.  
NIP : 197709162001121001  
Jurusan/Program Studi : Teknik Mesin / D III Teknik Mesin

Pada hari ini Selasa tanggal 7 Maret 2023 Telah sepakat untuk melakukan konsultasi bimbingan Laporan Akhir/Tugas akhir.

Isi kesepakatan :

1. Konsultasi bimbingan sekurang-kurangnya 1 (satu) kali dalam 1 (satu) minggu.
2. Pelaksanaan bimbingan pada setiap hari Jum'at pukul 14:00 tempat di Kantor Pusat Administrasi.

Demikianlah kesepakatan ini dibuat dengan penuh kesadaran guna kelancaran penyelesaian Laporan Akhir.

Pihak Pertama,

(Bisma Agung Sahputra)  
NIM 062030200734

Palembang, 7 Maret 2023

Pihak Kedua,

(Dicky Seprianto, S.T.,M.T.)  
NIP 197709162001121001

Mengetahui,

Ketua Jurusan / Program Studi

(Ir. Sairul Effendi, M.T.)  
NIP 196309121989031005



Kami yang bertanda tangan dibawah ini :

**Pihak Pertama**

Nama : Bisma Agung Sahputra  
NIM : 062030200734  
Jurusan/Program Studi : Teknik Mesin / DIII Teknik Mesin

**Pihak Kedua**

Nama : Ir. Syafei, M.T.  
NIP : 196601211993031002  
Jurusan/Program Studi : Teknik Mesin / D III Teknik Mesin

Pada hari ini Jum'at tanggal 10 Maret 2023 Telah sepakat untuk melakukan konsultasi bimbingan Laporan Akhir/Tugas akhir.

Isi kesepakatan :

1. Konsultasi bimbingan sekurang-kurangnya 1 (satu) kali dalam 1 (satu) minggu.
2. Pelaksanaan bimbingan pada setiap hari Jum'at pukul 9:00 tempat di Jurusan T.Mesin Polstri.

Demikianlah kesepakatan ini dibuat dengan penuh kesadaran guna kelancaran penyelesaian Laporan Akhir.

**Pihak Pertama,**

(Bisma Agung Sahputra)  
NIM 062030200734

Palembang, 10 Maret 2023

**Pihak Kedua,**

(Ir. Syafei, M.T.)  
NIP 196601211993031002

Mengetahui,

Ketua Jurusan / Program Studi

(Ir. Sairul Effendi, M.T.)  
NIP 196309121989031005



KEMENTERIAN PENDIDIKAN, KEBUDAYAAN, RISET DAN TEKNOLOGI  
POLITEKNIK NEGERI SRIWIJAYA  
Jalan Srijaya Negara, Palembang 30139  
Telp. 0711-353414 Fax. 0711-355918  
Website : www.polisriwijaya.ac.id E-mail : info@polsri.ac.id



### BIMBINGAN LAPORAN AKHIR/TUGAS AKHIR

Nama : Bisma Agung Sahputra  
NIM : 062030200734  
Jurusan/Program Studi : D-III Teknik Mesin  
Judul Laporan LA/TA : Alat Bantu Pamarut dan Pemeras Buah Kelapa Bertenaga Motor Listrik (Biaya Produksi, Perawatan dan Perbaikan)  
Pembimbing : Dicky Seprianto, S.T., M.T.

No.	Tanggal	Uraian Bimbingan	Tanda Tangan Pembimbing
1.	7/3/2023	Konsultasi Judul	
2.	24/3/2023	Rumusan masalah, latar belakang	
3.		Tujuan & manfaat	
4.	31/3/2023	Sitasi dalam latar belakang ditulis	
5.		manfaat / tujuan Perbaiki	
6.		next → Bawa sketsa alat	
7.		bantu, Permasalahannya belum ada	
8.	14/4/2023	Disuksi skematik kerja alat +	
9.		F yg terjadi + Lit di	
10.		L. Belakang (Hilir) Bab II	
11.		→ jenis Per, sub. BAB Harus	
12.		Berhubungan dg topik dibahas	
13.	5/5/2023	Bab I → OK	
14.		Bab II → Pedoman gambar	
15.		disesuaikan	
16.		→ 4 langkiah VS 2 langkiah	
17.		→ Perbaiki sesuai	
18.		Pedoman LTA	
19.			



KEMENTERIAN PENDIDIKAN, KEBUDAYAAN, RISET DAN TEKNOLOGI  
POLITEKNIK NEGERI SRIWIJAYA  
Jalan Sriwijaya Negara, Palembang 30139  
Telp. 0711-353414 Fax. 0711-355918  
Website : www.polisriwijaya.ac.id E-mail : info@polsri.ac.id



### BIMBINGAN LAPORAN AKHIR/TUGAS AKHIR

Nama : Bisma Agung Sahputra  
NIM : 062030200734  
Jurusan/Program Studi : D-III Teknik Mesin  
Judul Laporan LA/TA : Alat Bantu Pamarut dan Pemeras Buah Kelapa Bertenaga Motor Listrik (Biaya Produksi, Perawatan dan Perbaikan)  
Pembimbing : Dicky Seprianto, S.T., M.T.

No.	Tanggal	Uraian Bimbingan	Tanda Tangan Pembimbing
1.	12/5/2023	Pembagian topik : Proses Pembuatan,	
2.		Pengujian Fungsi alat, Perbaikan	
3.		& PAB /Bp	
4.		Gunawan LiT 5th Terakhir	
5.			
6.			
7.			
8.	9/6/2023	Langun Bab III, sesuai dg	
9.		Tinjauan Peraturan PD Bab II	
10.			
11.			
12.			
13.	7/7/2023	- Perbaiki Flow-chart	
14.		- Buat sketsa Gambar Pendukung	
15.		Perhitungan yg	
16.		Dilakukan	
17.		- Lengkapi alat & bahan	
18.		POS, Tp	
19.			



KEMENTERIAN PENDIDIKAN, KEBUDAYAAN, RISET DAN TEKNOLOGI  
**POLITEKNIK NEGERI SRIWIJAYA**  
Jalan Srijaya Negara, Palembang 30139  
Telp. 0711-353414 Fax. 0711-355918  
Website : www.polisriwijaya.ac.id E-mail : info@polsri.ac.id



**BIMBINGAN LAPORAN AKHIR/TUGAS AKHIR**

Nama : Bisma Agung Sahputra  
NIM : 062030200734  
Jurusan/Program Studi : D-III Teknik Mesin  
Judul Laporan LA/TA : Alat Bantu Pematut dan Pemeras Buah Kelapa Bertenaga Motor Listrik (Biaya Produksi, Perawatan dan perbaikan)  
Pembimbing : Dicky Seprianto, S.T., M.T.

No.	Tanggal	Uralan Bimbingan	Tanda Tangan Pembimbing
1.	27/7/2023	Perbaiki Saran	
2.		DIIZINKAN MENGIKUTI UJIAN LA	
3.			
4.			
5.			
6.			
7.			
8.			
9.			
10.			

Mengetahui,  
Ketua Jurusan/KPS,  
  
(Ir. Sairul Effendi, M.T.)  
NIP 196309121989031005

Palembang, 28 Juli 2023  
Pembimbing Akademik  
  
(Azharuddin, S.T., M.T.)  
NIP196304141993031001

Catatan:  
Ketua Jurusan/Ketua Program Studi & PA harus memeriksa jumlah pelaksanaan bimbingan sesuai yang dipersyaratkan dalam Pedoman Laporan Akhir & Tugas Akhir minimum sepuluh kali bimbingan sebelum menandatangani lembar bimbingan ini. Lembar pembimbingan LA/TA ini harus dilampirkan dalam Laporan LA/TA.



KEMENTERIAN PENDIDIKAN, KEBUDAYAAN, RISET DAN TEKNOLOGI  
**POLITEKNIK NEGERI SRIWIJAYA**  
 Jalan Srijaya Negara, Palembang 30139  
 Telp. 0711-353414 Fax. 0711-355918  
 Website : www.polisriwijaya.ac.id E-mail : info@polsri.ac.id



**BIMBINGAN LAPORAN AKHIR/TUGAS AKHIR**

Nama : Bisma Agung Sahputra  
 NIM : 062030200739  
 Jurusan/Program Studi : D-III Teknik Mesin  
 Judul Laporan LA/TA : Alat Bantu Pemotong & Pemroses buah kelapa bertenaga motor listrik  
 Pembimbing : Ir. Saiful M.T.

No.	Tanggal	Uraian Bimbingan	Tanda Tangan Pembimbing
1.	10-03-2023	Konsultasi judul	[Signature]
2.	17-03-2023	Konsultasi Judul : Rumusan masalah	
3.		lagor berakam, bagian dan manpac	
4.	31-03-2023	Lanjutkan Perbaikan Draft	[Signature]
5.			
6.	14-4-2023	lanjutan gambar	[Signature]
7.		lengkapi (Alat jali)	
8.			[Signature]
9.	5-5-2023	Acc Bab II (-	[Signature]
10.		Lanjutan Bab 3	[Signature]

Mengetahui,  
 Ketua Jurusan/KPS,  
 [Signature]  
 (Ir. Saiful Effendi, M.T.)  
 NIP.196309121903031005

Palembang, 20 Juli 2023  
 Pembimbing Akademik  
 [Signature]  
 (Azharuddin S.M.T.)  
 NIP.196309191993031001

**Catatan:**  
 Ketua Jurusan/Ketua Program Studi & PA harus memeriksa jumlah pelaksanaan bimbingan sesuai yang dipersyaratkan dalam Pedoman Laporan Akhir & Tugas Akhir minimum sepuluh kali bimbingan sebelum menandatangani lembar bimbingan ini. Lembar pembimbingan LA/TA ini harus dilampirkan dalam Laporan LA/TA.



KEMENTERIAN PENDIDIKAN, KEBUDAYAAN, RISET DAN TEKNOLOGI  
**POLITEKNIK NEGERI SRIWIJAYA**  
Jalan Srijaya Negara, Palembang 30139  
Telp. 0711-353414 Fax. 0711-355918  
Website : www.polisriwijaya.ac.id E-mail : info@polsri.ac.id



**BIMBINGAN LAPORAN AKHIR/TUGAS AKHIR**

Nama : Bisma Agung Sahputra  
NIM : 062030200734  
Jurusan/Program Studi : D-III Teknik Mesin  
Judul Laporan LA/TA : Alat Bantu Pemant & pemros bahan kerupak Bertenaga motor listrik  
Pembimbing : Ir. Saefi, M.T.

No.	Tanggal	Uraian Bimbingan	Tanda Tangan Pembimbing
1.	12-5-2023	Acq bab II, lanjut bab 3-	[Signature] 12/5-2023
2.	26/5-2023	pembahasan bab II	[Signature] 26/5-2023
3.	9/6-2023	penyusunan bab III	[Signature]
4.	7/6-2023	Perbaiki & tambah bab III - IV	[Signature]
5.	14/07-2023	Terus bab IV	[Signature]
6.			
7.			
8.			
9.			
10.			

Mengetahui,  
Ketua Jurusan/KPS,  
[Signature]  
(Ir. Saiful Effendi, M.T.,)  
NIP.196309121903031005

Palembang, 28 Juli 2023  
Pembimbing Akademik  
[Signature]  
(A. E. H. Uddin, S.T., M.T.)  
NIP.196304141993031001

**Catatan:**  
Ketua Jurusan/Ketua Program Studi & PA harus memeriksa jumlah pelaksanaan bimbingan sesuai yang dipersyaratkan dalam Pedoman Laporan Akhir & Tugas Akhir minimum sepuluh kali bimbingan sebelum menandatangani lembar bimbingan ini. Lembar pembimbingan LA/TA ini harus dilampirkan dalam Laporan LA/TA.



KEMENTERIAN PENDIDIKAN, KEBUDAYAAN,  
RISET, DAN TEKNOLOGI  
POLITEKNIK NEGERI SRIWIJAYA  
JURUSAN TEKNIK MESIN  
Jalan Sriwijaya Negara Bukit Besar Palembang 30139  
Telepon. 0711-353414 fax. 0711-355918  
Website : www.polsri.ac.id E-mail : info@polsri.ac.id  
PELAKSANAAN REVISI LAPORAN AKHIR

Mahasiswa berikut,

Nama : Bisma Agung Sahputra  
NPM : 062030200739  
Jurusan/Program Studi : D.III Teknik Mesin  
Judul Laporan Akhir : Alat Bantu Pemotong & Pemeras Buah Kelapa  
Bertenaga Motor Listrik.

Telah melaksanakan revisi terhadap Laporan Akhir yang diujikan pada hari Senin tanggal 7  
bulan Agustus tahun 2023. Pelaksanaan revisi terhadap Laporan Akhir tersebut telah  
disetujui oleh Dosen Penguji yang memberikan revisi:

No.	Komentar	Nama Dosen Penguji *)	Tanggal	Tanda Tangan
1.	Terlalu Ada Kerasi	Dicky Seprianto S.T., M.T.	5/8-2023	
2.	Terlalu Ada Kerasi	Ahmad Zamheri S.T., M.T.	14/8/23	
3.	Acc	IR. SAIRUL EFFENDI, M.T.	16/8/23	
4.	Bebas Revisi	M. Rasid S.T., M.T.	15/10/2023	
5.	Acc	H. Azharuddin S.T., M.T.	16/8/2023	

Palembang, 18/8/2023  
Ketua Penguji \*\*),

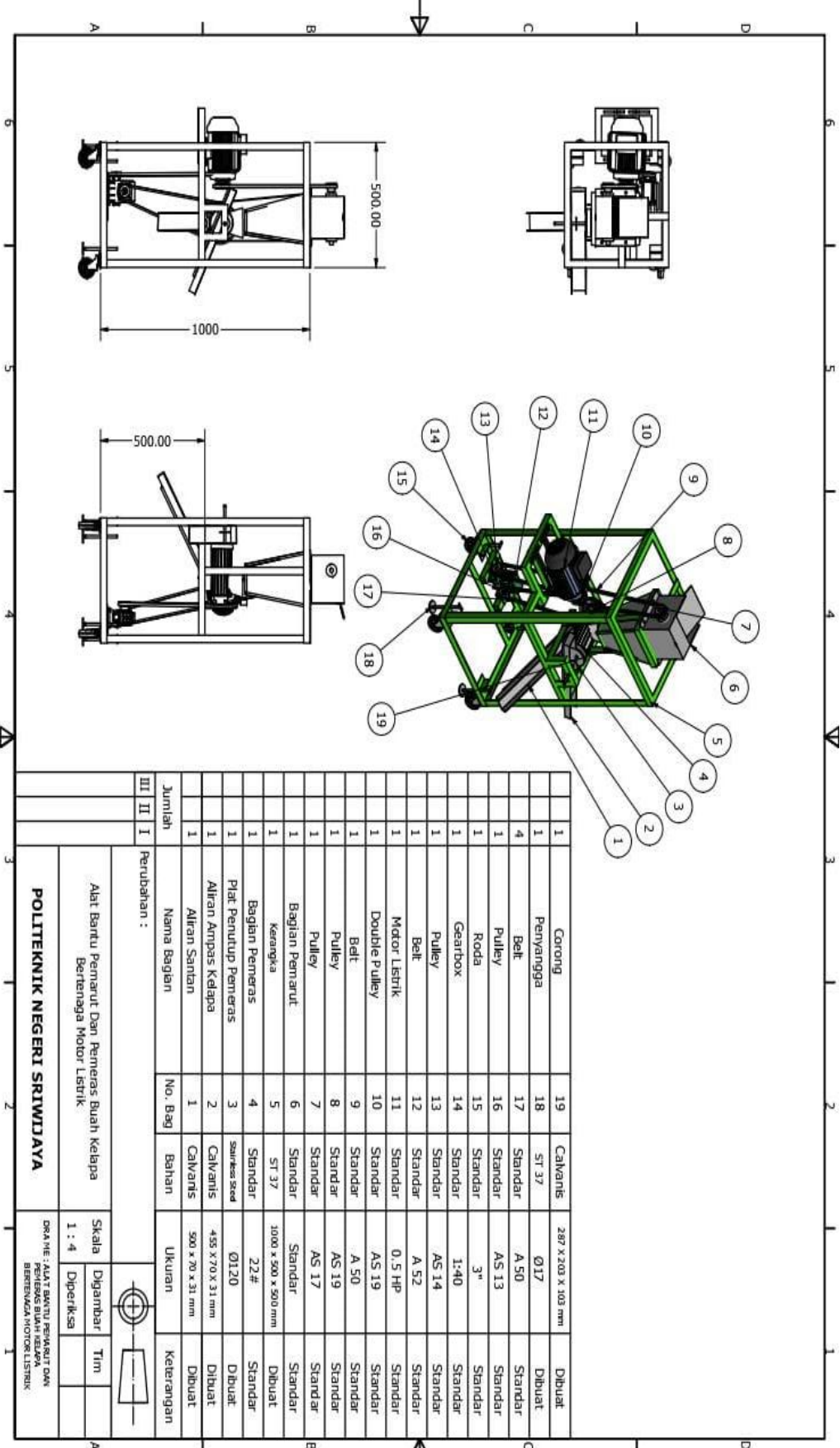
(Dicky Seprianto S.T., M.T.)  
NIP 197709162001121001

Catatan:

- \*) Dosen penguji yang memberikan revisi saat ujian laporan akhir.  
\*\*) Dosen penguji yang ditugaskan sebagai Ketua Penguji saat ujian LA.  
Lembaran pelaksanaan revisi ini harus dilampirkan dalam Laporan Akhir.







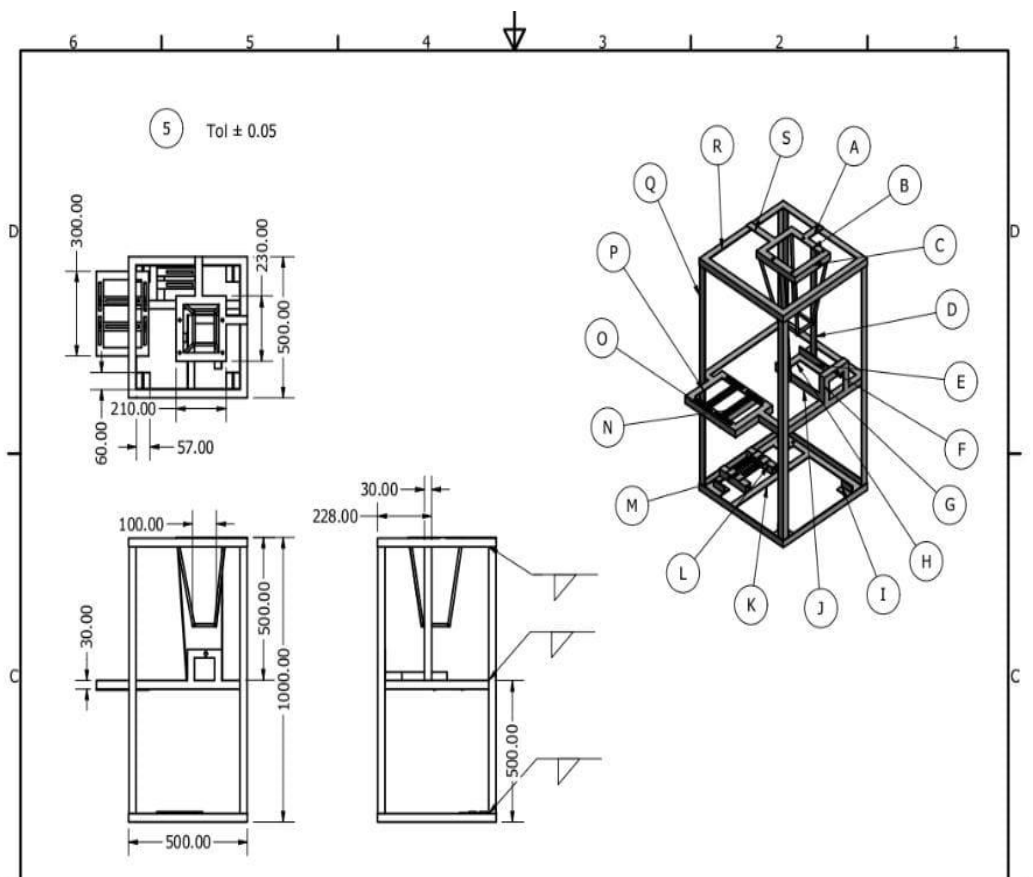
1	Corong	19	Calvarnis	287 x 203 x 103 mm	Dibuat
1	Penyangga	18	ST 37	Ø17	Dibuat
4	Belt	17	Standar	A 50	Standar
1	Pulley	16	Standar	AS 13	Standar
1	Roda	15	Standar	3"	Standar
1	Gearbox	14	Standar	1-40	Standar
1	Pulley	13	Standar	AS 14	Standar
1	Belt	12	Standar	A 52	Standar
1	Motor Listrik	11	Standar	0,5 HP	Standar
1	Double Pulley	10	Standar	AS 19	Standar
1	Belt	9	Standar	A 50	Standar
1	Pulley	8	Standar	AS 19	Standar
1	Pulley	7	Standar	AS 17	Standar
1	Bagian Pemaut	6	Standar	Standar	Standar
1	Kerangka	5	ST 37	1000 x 500 x 500 mm	Dibuat
1	Bagian Pemeras	4	Standar	22#	Standar
1	Plat Penutup Pemeras	3	sailess steel	Ø120	Dibuat
1	Aliran Ampas Kelapa	2	Calvarnis	455 x 70 x 31 mm	Dibuat
1	Aliran Santan	1	Calvarnis	90 x 70 x 31 mm	Dibuat
Jumlah		No. Bag	Bahan	Ukuan	Keterangan
Perubahan :					
III	II	I			

Alat Bantu Pemaut Dan Pemeras Buah Kelapa  
Bertenaga Motor Listrik

POLITEKNIK NEGERI SRWIJAYA

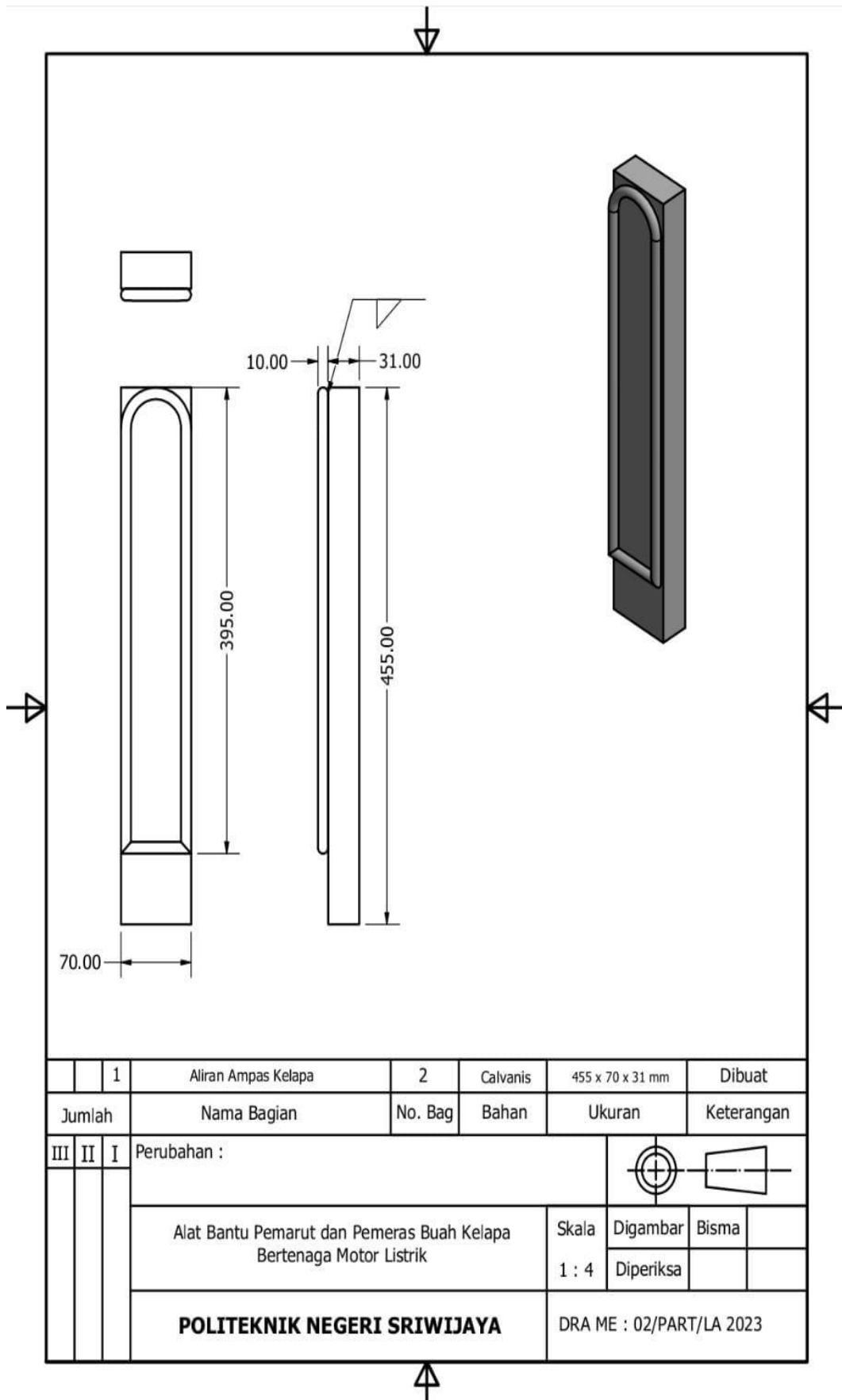
DRS. NIE. FAU7 BAHUJUNYAN  
PENYENGAH BUAH KELAPA  
BERTENAGA MOTOR LISTRIK



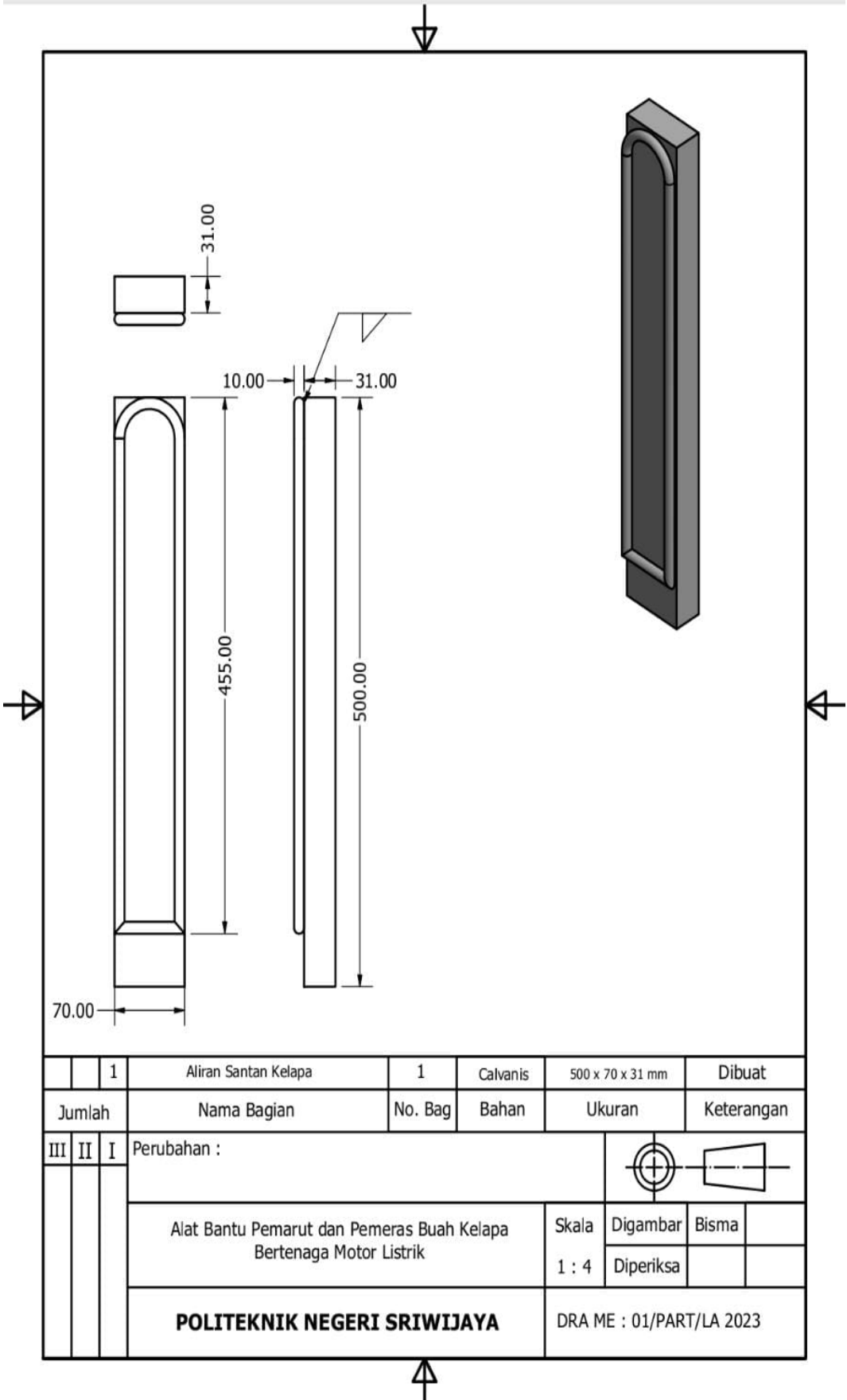


	1	Besi Plat	S	ST 37	140 x 30 x 3 mm	Dibuat
	11	Besi Siku	R	ST 37	500 x 28 x 3 mm	Dibuat
	4	Besi Siku	Q	ST 37	1000 x 28 x 3 mm	Dibuat
	2	Besi Siku	P	ST 37	220 x 28 x 3 mm	Dibuat
	2	Besi Siku	O	ST 37	300 x 28 x 3 mm	Dibuat
	2	Besi Siku	N	ST 37	220 x 28 x 3 mm	Dibuat
	2	Besi Plat	M	ST 37	190 x 30 x 3 mm	Dibuat
	2	Besi Holo	L	ST 37	150 x 30 x 24 mm	Dibuat
	1	Besi Plat	K	ST 37	500 x 30 x 3 mm	Dibuat
	1	Besi Siku	J	ST 37	290 x 28 x 3 mm	Dibuat
	4	Besi Siku	I	ST 37	60 x 60 x 3 mm	Dibuat
	1	Besi Plat	H	ST 37	220 x 30x 3 mm	Dibuat
	2	Besi Siku	G	ST 37	110 x 28 x 3 mm	Dibuat
	1	Besi Siku	F	ST 37	145 x 28 x 3 mm	Dibuat
	1	Besi Siku	E	ST 37	220 x 28 x 3 mm	Dibuat
	2	Besi Plat	D	ST 37	500 x 30 x 3 mm	Dibuat
	2	Besi Siku	C	ST 37	230 x 28 x 3 mm	Dibuat
	2	Besi Siku	B	ST 37	210 x 28 x 3 mm	Dibuat
	1	Besi Plat	A	ST 37	90 x 30 x 3 mm	Dibuat
	1	Besi Siku	5	ST 37	500 x 50 x 5 mm	Dibuat
	Jumlah	Nama Bagian	No. Bag	Bahan	Ukuran	Keterangan

III	II	I	Perubahan :					
			Alat Bantu Pamarut dan Pemas Buah Kelapa Bertenaga Motor Listrik			Skala	Digambar	Tim
						1:15	Diperiksa	
<b>POLITEKNIK NEGERI SRIWIJAYA</b>						DRA ME : LA NO.5 / 08 / 2023		



		1	Aliran Ampas Kelapa	2	Calvanis	455 x 70 x 31 mm	Dibuat	
	Jumlah		Nama Bagian	No. Bag	Bahan	Ukuran	Keterangan	
III	II	I	Perubahan :					
			Alat Bantu Pamarut dan Pemas Buah Kelapa Bertenaga Motor Listrik			Skala	Digambar	Bisma
						1 : 4	Diperiksa	
<b>POLITEKNIK NEGERI SRIWIJAYA</b>						DRA ME : 02/PART/LA 2023		



		1	Aliran Santan Kelapa	1	Calvanis	500 x 70 x 31 mm	Dibuat	
Jumlah			Nama Bagian	No. Bag	Bahan	Ukuran	Keterangan	
III	II	I	Perubahan :					
			Alat Bantu Pamarut dan Pemas Buah Kelapa Bertenaga Motor Listrik			Skala	Digambar	Bisma
						1 : 4	Diperiksa	
<b>POLITEKNIK NEGERI SRIWIJAYA</b>						DRA ME : 01/PART/LA 2023		

