

DOKUMENTASI PENELITIAN



Pembentukan sambungan kampuh V



Proses pengelasan spesimen



Proses perhitungan batas panjang untuk uji tarik



Proses pengujian tarik



Proses penentuan nilai kekuatan tarik

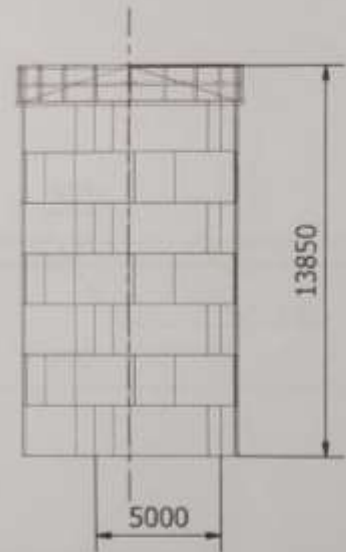
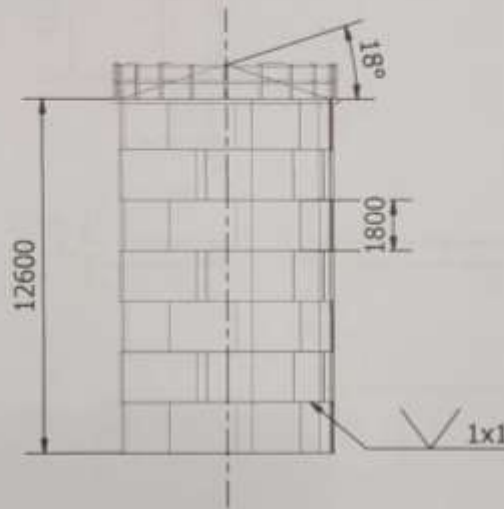
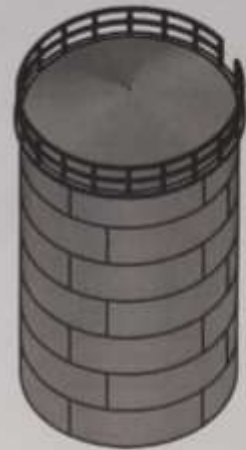
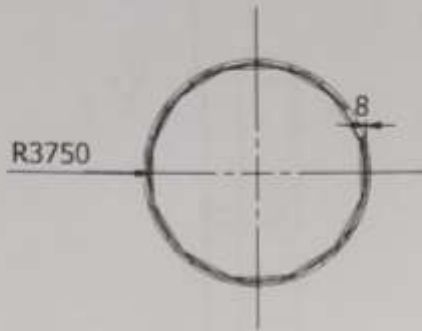


Proses pengujian kekerasan *vickers*

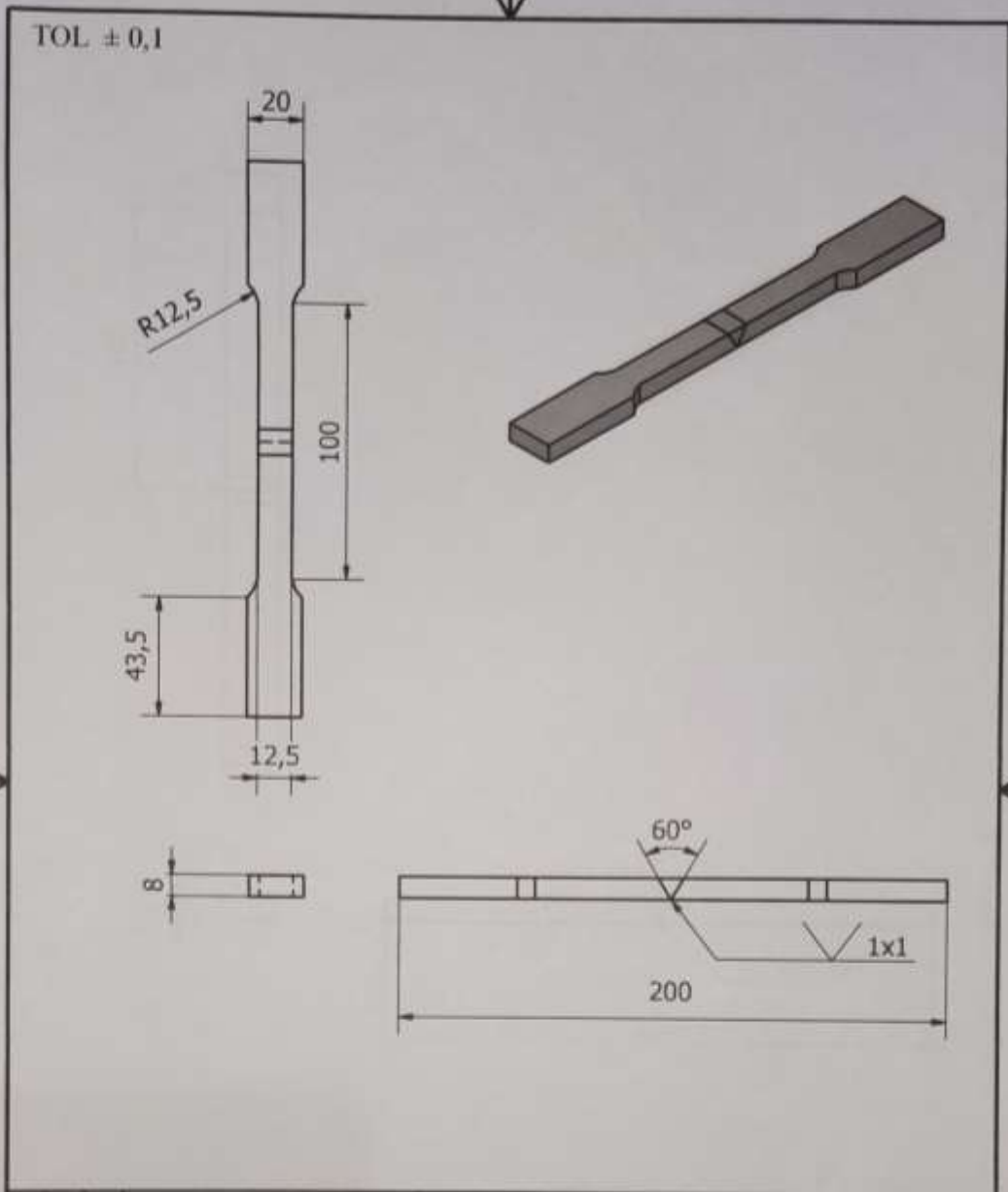


Proses penentuan nilai d_1 dan d_2 pada spesimen uji kekerasan *vickers*

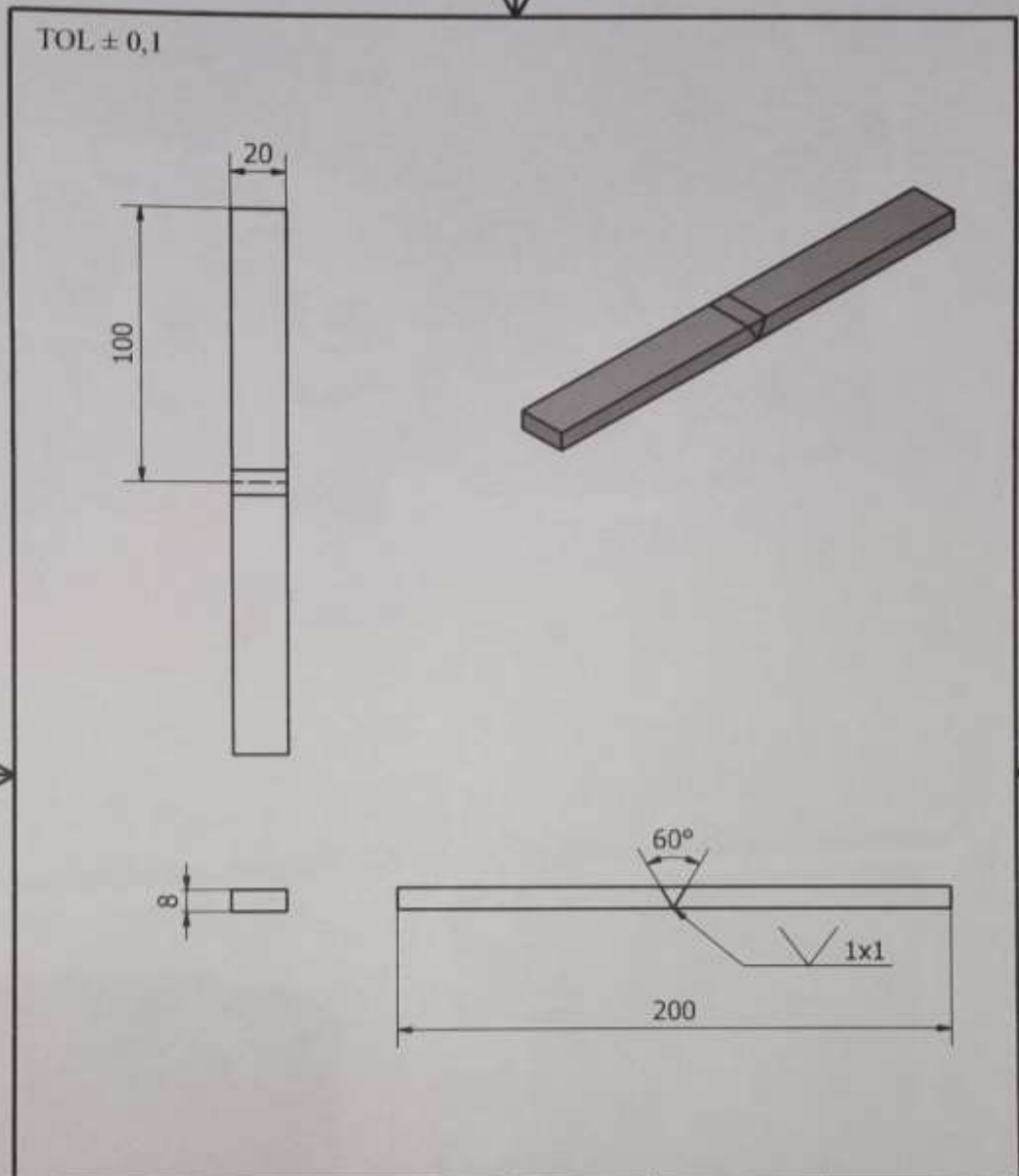
TOL ± 0,5



| Jumlah | Nama Bagian | No. Bag | Material | Ukuran | Keterangan |
|------------------------------------|--|---------|-----------|-----------------------|------------|
| 1 | Tangki Minyak Kapasitas 500 M ³ | 1 | Plat Baja | 13850 x R3750 x 8 | |
| 1 | Jenis : | | | | |
| Tangki Industri | | | | Skala | Digambar |
| | | | | 1 : 200 | 9/9/23 |
| POLITEKNIK NEGERI SRIWIJAYA | | | | Diperiksa | Fatmali |
| | | | | No. Gbr : 2023.09.012 | |



| | | | | | | | | | |
|-----------------------------|----|---|--------------------|--------|-----------|-----------------------|------------|--------------------|---------|
| | | 6 | Spesimen Uji Tarik | 1 | Plat Baja | 200 x 20 x 8 | | | |
| Jumlah | | | Nama Bagian | No Bag | Material | Ukuran | Keterangan | | |
| I | II | I | Revisi : | | | | | | |
| Spesimen Pengujian | | | | | | Skala | Digambar | 9/9/23 | Rafki |
| | | | | | | 1 : 2 | Diperiksa | <i>[Signature]</i> | Fatahul |
| POLITEKNIK NEGERI SRIWIJAYA | | | | | | No. Gbr : 2023.09.012 | | | |



| | | | | | | | | | |
|-----------------------------|----|---|------------------------|---------|-----------|-----------------------|------------|--------|---------|
| | | 6 | Spesimen Uji Kekerasan | I | Plat Baja | 200 x 20 x 8 | | | |
| Jumlah | | | Nama Bagian | No. Bag | Material | Ukuran | Keterangan | | |
| I | II | I | Revisi: | | | | | | |
| Spesimen Pengujian | | | | | | Skala | Digambar | 9/9/23 | Ridki |
| | | | | | | 1 : 2 | Diperiksa | | Fatahul |
| POLITEKNIK NEGERI SRIWIJAYA | | | | | | No. Gbr : 2023.09.012 | | | |



KEMENTERIAN PENDIDIKAN, KEBUDAYAAN,
RISET, DAN TEKNOLOGI
POLITEKNIK NEGERI SRIWIJAYA
JURUSAN TEKNIK MESIN
Jalan Srijaya Negara Bukit Besar Palembang 30139
Telepon. 0711-353414 fax. 0711-355918
Website : www.polsri.ac.id E-mail : info@polsri.ac.id
PELAKSANAAN REVISI LAPORAN SKRIPSI

Mahasiswa berikut,

Nama : Muhammad Rifki Dwi Satria
NPM : 061940212254
Jurusan/Program Studi : D-IV Sarjana Terapan Teknik Mesin Produksi dan Perawatan
Judul Laporan Skripsi : ANALISA PENGELASAN TANGKI DENGAN VARIASI KUAT ARUS DAN POLARITAS TERHADAP SIFAT MEKANIK MATERIAL TANGKI

Telah melaksanakan revisi terhadap Laporan Skripsi yang diujikan pada hari Jum'at tanggal 25 bulan Agustus tahun 2023. Pelaksanaan revisi terhadap Laporan Skripsi tersebut telah disetujui oleh Dosen Penguji yang memberikan revisi:

| No. | Komentar | Nama Dosen Penguji ^{*)} | Tanggal | Tanda Tangan |
|-----|-----------|---|---------|--------------|
| 1 | <i>ok</i> | H. Taufikurahman, S.T., M.T. NIP. 196910042000031001 | 20/9/23 | |
| 2 | <i>ok</i> | Dr. Phil. Fatahul Anifin, S.T., M.Eng.Sc. NIP. 1972010111998021004 | 15/9/23 | |
| 3 | | H. Karmin, S.T., M.T. NIP. 195907121985031006 | 5/9/23 | |

Palembang, September 2023

Ketua Penguji ^{**)}

H. Taufikurahman, S.T., M.T.
NIP. 196910042000031001

Catatan:

- *) Dosen penguji yang memberikan revisi saat ujian Skripsi.
- ***) Dosen penguji yang ditugaskan sebagai Ketua Penguji saat ujian Skripsi.
Lembaran pelaksanaan revisi ini harus dilampirkan dalam Laporan Skripsi.





KEMENTERIAN PENDIDIKAN, KEBUDAYAAN, RISET DAN TEKNOLOGI
POLITEKNIK NEGERI SRIWIJAYA
Jalan Srijaya Negara, Palembang 30139
Telp. 0711-353414 Fax. 0711-355918
Website : www.polisriwijaya.ac.id E-mail : info@polisri.ac.id



REKOMENDASI SEMINAR LAPORAN SKRIPSI

Pembimbing Laporan Skripsi memberikan rekomendasi kepada,

Nama : Muhammad Rifki Dwi Satria
NIM : 061940212254
Jurusan/Program Studi : D-IV Teknik Mesin Produksi dan Perawatan
Judul Proposal : ANALISA PENGELASAN TANGKI DENGAN VARIASI KUAT
ARUS DAN POLARITAS TERHADAP SIFAT MEKANIK
MATERIAL TANGKI

Mahasiswa tersebut telah memenuhi persyaratan dan dapat mengikuti Seminar Laporan Skripsi pada Tahun Akademik 2023

Diketahui
Pembimbing Akademik

(Dwi Arnoldi, S.T., M.T.)
NIP. 196312241989031002

Palembang, 20 Agustus 2023
Pembimbing Skripsi

(H. Taufikurahman, S.T., M.T.)
NIP. 196910042000031001



KEMENTERIAN PENDIDIKAN, KEBUDAYAAN, RISET DAN TEKNOLOGI
POLITEKNIK NEGERI SRIWIJAYA
Jalan Srijaya Negara, Palembang 30139
Telp. 0711-353414 Fax. 0711-355918
Website : www.polisriwijaya.ac.id E-mail : info@polisri.ac.id



REKOMENDASI SEMINAR LAPORAN SKRIPSI

Pembimbing Laporan Skripsi memberikan rekomendasi kepada,

Nama : Muhammad Rifki Dwi Satria
NIM : 061940212254
Jurusan/Program Studi : D-IV Teknik Mesin Produksi dan Perawatan
Judul Proposal : ANALISA PENGELASAN TANGKI DENGAN VARIASI KUAT
ARUS DAN POLARITAS TERHADAP SIFAT MEKANIK
MATERIAL TANGKI

Mahasiswa tersebut telah memenuhi persyaratan dan dapat mengikuti Seminar Laporan Skripsi pada Tahun Akademik 2023

Diketahui
Pembimbing Akademik

(Dwi Arnoldi, S.T., M.T.)
NIP. 196312241989031002

Palembang, 20 Agustus 2023
Pembimbing Skripsi

(Hj. Ella Sundari, S.T., M.T.)
NIP. 198103262005012003



KEMENTERIAN PENDIDIKAN, KEBUDAYAAN, RISET DAN TEKNOLOGI
POLITEKNIK NEGERI SRIWIJAYA
Jalan Srijaya Negara, Palembang 30139
Telp. 0711-353414 Fax. 0711-355618
Website : www.polisriwijaya.ac.id E-mail : info@polisri.ac.id



KESEPAKATAN BIMBINGAN LAPORAN SKRIPSI

Kami yang bertanda tangan di bawah ini,

Pihak Pertama

Nama : Muhammad Rifki Dwi Satria
NPM : 061940212254
Jurusan : Teknik Mesin
Program Studi : D IV Teknik Mesin Produksi dan Perawatan

Pihak Kedua

Nama : H. Taufikurahman, S.T., M.T.
NIP : 196910042000031001
Jurusan : Teknik Mesin
Program Studi : D IV Teknik Mesin Produksi dan Perawatan

Pada hari ini tanggal 25 Juli 2023 telah sepakat untuk melakukan konsultasi bimbingan Laporan Skripsi.

Konsultasi bimbingan sekurang-kurangnya 1 (satu) kali dalam satu minggu. Pelaksanaan bimbingan di lakukan pada hari kerja pukul 8:00 – 16:00 WIB, tempat di Politeknik Negeri Sriwijaya.

Demikianlah kesepakatan ini dibuat dengan penuh kesadaran guna kelancaran penyelesaian Laporan skripsi.

Pihak Pertama,

(Muhammad Rifki Dwi Satria)
NIM 061940212254

Palembang, 25 Juli 2023
Pihak Kedua,

(H. Taufikurahman, S.T., M.T.)
NIP 196910042000031001

Mengetahui,
Ketua Jurusan

(Ir. Sairul Effendi, M.T.)
NIP 196309121989031005



KEMENTERIAN PENDIDIKAN, KEBUDAYAAN, RISET DAN TEKNOLOGI
POLITEKNIK NEGERI SRIWIJAYA
Jalan Srijaya Negara, Palembang 30139
Telp. 0711-353414 Fax. 0711-355918
Website : www.polisriwijaya.ac.id E-mail : info@polisri.ac.id



KESEPAKATAN BIMBINGAN LAPORAN SKRIPSI

Kami yang bertanda tangan di bawah ini,

Pihak Pertama

Nama : Muhammad Rifki Dwi Satria
NPM : 061940212254
Jurusan : Teknik Mesin
Program Studi : D IV Teknik Mesin Produksi dan Perawatan

Pihak Kedua

Nama : Hj. Ella Sundari, S.T., M.T.
NIP : 198103262005012003
Jurusan : Teknik Mesin
Program Studi : D IV Teknik Mesin Produksi dan Perawatan

Pada hari ini tanggal 25 Juli 2023 telah sepakat untuk melakukan konsultasi bimbingan Laporan Skripsi.

Konsultasi bimbingan sekurang-kurangnya 1 (satu) kali dalam satu minggu. Pelaksanaan bimbingan di lakukan pada hari kerja pukul 8:00 – 16:00 WIB, tempat di Politeknik Negeri Sriwijaya.

Demikianlah kesepakatan ini dibuat dengan penuh kesadaran guna kelancaran penyelesaian Laporan Skripsi.

Pihak Pertama,

(Muhammad Rifki Dwi Satria)
NIM 061940212254

Palembang, 25 Juli 2023

Pihak Kedua,

(Hj. Ella Sundari, S.T., M.T.)
NIP 198103262005012003

Mengetahui,
Ketua Jurusan

(Ir. Sairul Effendi, M.T.)
NIP 196309121989031005



KEMENTERIAN PENDIDIKAN, KEBUDAYAAN, RISET DAN TEKNOLOGI
POLITEKNIK NEGERI SRIWIJAYA
Jalan Srijaya Negara, Palembang 30139
Telp. 0711-353414 Fax. 0711-355918
Website : www.polisriwijaya.ac.id E-mail : info@polisri.ac.id



LEMBAR BIMBINGAN LAPORAN SKRIPSI

Nama : Muhammad Rifki Dwi Satria
NIM : 061940212254
Jurusan/Program Studi : D-IV Teknik Mesin Produksi dan Perawatan
Judul Proposal : ANALISA PENGELASAN TANGKI DENGAN VARIASI KUAT ARUS DAN POLARITAS TERHADAP SIFAT MEKANIK MATERIAL TANGKI
Pembimbing : H. Taufikurrahman, S.T., M.T.

| No. | Tanggal | Uraian Bimbingan | Tanda Tangan Pembimbing |
|-----|-------------|--|-------------------------|
| 1. | 6/3 - 2023 | Bimbingan Bab III Perbaiki diagram alir | |
| 2. | 20/3 - 2023 | Bimb. Bab III Pahami metode analisa data | |
| 3. | 4/4 - 2023 | ACC Bab III metode analisa data Anova one way | |
| 4. | 21/4 - 2023 | Bimb. ^{bab IV} Tabel pengujian diperbaiki | |
| 5. | 8/5 - 2023 | Bimb. ^{bab IV} Perbaiki perhitungan, ket. simbol & rumus diperbaiki | |
| 6. | 19/5 - 2023 | Bimb. ^{bab III} ACC revisi perbaiki rumus perhitungan yg salah | |
| 7. | 14/6 - 2023 | Bimb. bab IV Perbaiki urutan penyusunan tabel & perhitungan | |
| 8. | 23/6 - 2023 | Bimb. bab IV perbaiki tulisan yang masih salah | |
| 9. | 14/7 - 2023 | Bimb. bab III ketidaktepatan pada tabel diperjelas | |
| 10. | 28/7 - 2023 | Bimb. bab III & IV ACC bab III kesimpulan diperbaiki | |
| 11. | 3/8 - 2023 | Bimb. bab IV dan daftar pustaka | |
| 12. | 10/8 - 2023 | ACC rekomendasi ujian seminar skripsi | |

Mengetahui,
Ketua Jurusan/KPS,

(Ir. Sairul Efendi, M.T.)
NIP. 196309121989031005

Palembang, 25 Juli 2023
Pembimbing Akademik

(Dwi Arnoldi, S.T., M.T.)
NIP. 196312241989031002

Catatan:

Ketua Jurusan/Ketua Program Studi & PA harus memeriksa jumlah pelaksanaan bimbingan sesuai yang dipersyaratkan dalam Pedoman Proposal Skripsi (minimum dua belas kali bimbingan) sebelum menandatangani lembar bimbingan ini. Lembar pembimbingan Proposal Skripsi ini harus dilampirkan dalam Proposal Skripsi.










KEMENTERIAN PENDIDIKAN, KEBUDAYAAN, RISET DAN TEKNOLOGI
POLITEKNIK NEGERI SRIWIJAYA
Jalan Sriwijaya Negara, Palembang 30139
Telp. 0711-353414 Fax. 0711-355918
Website : www.polisriwijaya.ac.id E-mail : info@polisri.ac.id



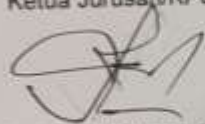
LEMBAR BIMBINGAN LAPORAN SKRIPSI

Nama : Muhammad Rifki Dwi Satria
NIM : 061940212254
Jurusan/Program Studi : D-IV Teknik Mesin Produksi dan Perawatan
Judul Proposal : ANALISA PENGELASAN TANGKI DENGAN VARIASI KUAT ARUS DAN POLARITAS TERHADAP SIFAT MEKANIK MATERIAL TANGKI
Pembimbing : Hj. Ella Sundari, S.T., M.T.

| No. | Tanggal | Uraian Bimbingan | Tanda Tangan Pembimbing |
|-----|-----------|--|-------------------------|
| 1. | 7/2 2023 | Tambahkan literatur sebagai referensi, ambil jurnal yg terbaru dan valid | |
| 2. | 31/2 2023 | Cek untuk penempatan pemilihan bahan tangki tersebut dan material apa tersebut variasi yg akan diambil | |
| 3. | 6/3 2023 | Amil kepuhuan untuk material tangki, cari referensi yg dasar pemilihan material | |
| 4. | 13/3 2023 | Referensi material untuk tangki dan apa dasar untuk dilakukan penyelesaian | |
| 5. | 27/3 2023 | Cek tangki dan material yg akan digunakan, tentukan dasar penelitian !!! | |

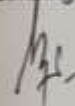
| | | | |
|-----|-----------|---|---|
| 6. | 5/4 2023 | Kemampuan peralatan untuk pengujian dan material yg akan digunakan |  |
| 7. | 19/4 2023 | Kemampuan untuk penyelesaian dan perlakuan material ASTM A36 |  |
| 8. | 10/5 2023 | Judai spemman. Siapkan surat izin untuk pengujian di laboratorium webcamite |  |
| 9. | 7/6 2023 | ambil hasil data pengujian. Ujil babite dan uji kelurusan |  |
| 10. | 28/6 2023 | Kelulusan anova dan persamaan UTK uji validitas data |  |
| 11. | 14/7 2023 | Analisa data hasil pengujian dengan anova. Siapkan untuk sidang |  |
| 12. | 7/8 2023 | Siap UTK di ujikan. Perbaiki slide & presentasi |  |

Mengetahui,
Ketua Jurusan/KPS.



(Ir. Sairul Effendi, M.T.)
NIP. 196309121989031005

Palembang, Agustus 2023
Pembimbing Akademik



(Dwi Arnoldi, S.T., M.T.)
NIP. 196312241989031002



KEMENTERIAN PENDIDIKAN, KEBUDAYAAN RISET, DAN TEKNOLOGI
UNIVERSITAS SRIWIJAYA
FAKULTAS TEKNIK
JURUSAN TEKNIK MESIN
LABORATORIUM MATERIAL TEKNIK
Jalan Raya Palembang – Prabumulih KM. 32 Indralaya – Ol Telp/Fax 0711 580272

SURAT KETERANGAN MELAKUKAN PENELITIAN/PENGUJIAN
Nomor : 82/UN9.1.3/LMT/KS/VII/2023

Yang bertanda tangan dibawah ini menerangkan bahwa Mahasiswa dibawah ini memang benar telah melakukan penelitian/pengujian di Laboratorium Material Teknik Jurusan Teknik Mesin Fakultas Teknik Unsri.

Nama : Muhammad Rifki Dwi Satria
NIM : 061940212254
Jurusan/Prodi : Teknik Mesin Politeknik Sriwijaya
Pengujian : Uji Tarik dan Uji Kekerasan Vickers
Tanggal : 11 Juli 2023
Standar Uji Tarik : ASTM E8
Standar Uji Kekerasan : ASTM E92

Data hasil pengujian terlampir pada lembar lain surat ini.

Data alat uji Tarik :
Merek : TORSEE
Model : Universal Testing Machine
Type : RAT-30P
Kapasitas : 30 ton forces

Data alat uji Kekerasan :
Nama Alat : Vickers Hardness Tester
Merek : TORSEE
Model/Type : VKH-2E
Beban : 30 kgf
Indentor : Piramid Intan sudut 136°
Lama Tekan : 10 detik

Demikian surat keterangan ini dibuat untuk dapat dipergunakan sebagaimana mestinya.

Indralaya, 11 Juli 2023
Pranata Laboratorium Pendidikan,

Yahya Bahar, ST
NIP. 196808312014091001



KEMENTERIAN PENDIDIKAN, KEBUDAYAAN, RISET DAN TEKNOLOGI
UNIVERSITAS SRIWIJAYA
FAKULTAS TEKNIK
JURUSAN TEKNIK MESIN
LABORATORIUM MATERIAL TEKNIK

Jl. Palembang-Prabumulih KM 32 Indralaya 30862 Ogan Ilir, Sumatera Selatan, Telp/fax: 0711580272

DATA HASIL PENGUJIAN
UJI TARIK

Nama Mahasiswa : Muhammad Rifki Dwi Satria
NIM : 061940212254
Tanggal Pengujian : 11 Juli 2023
Kampus/Institusi : Politeknik Negeri Sriwijaya

Type : RAT- 30P
Kapasitas : 30 tf

HASIL PENGUJIAN TARIK

| Komposisi | Sampel | Beban (N) | Elongation (mm) | Tegangan Tarik (σ) | Regangan (ϵ) | Rata-rata |
|------------|--------|-----------|-----------------|-----------------------------|-------------------------|-----------|
| 90 / DCEP | 1 | 35305,2 | 14,5 | 353,05 | 0,6044 | 357,14 |
| | 2 | 36285,9 | 14 | 362,86 | 0,609 | |
| | 3 | 35550,375 | 14,2 | 355,5 | 0,5958 | |
| 90 / DCEN | 1 | 25007,85 | 1,8 | 250,08 | 0,008 | 247,63 |
| | 2 | 24517,5 | 2 | 245,18 | 0,0125 | |
| | 3 | 24762,675 | 1,5 | 247,63 | 0,0204 | |
| 100 / DCEP | 1 | 35060,025 | 7,7 | 350,6 | 0,35 | 347,33 |
| | 2 | 34814,85 | 7,4 | 348,15 | 0,3565 | |
| | 3 | 34324,5 | 8 | 343,25 | 0,34 | |
| 100 / DCEN | 1 | 30646,875 | 2,2 | 306,47 | 0,0406 | 310,56 |
| | 2 | 31382,4 | 3 | 313,82 | 0,0529 | |
| | 3 | 31137,225 | 2,8 | 311,37 | 0,0452 | |
| 120 / DCEP | 1 | 38492,475 | 6 | 384,92 | 0,635 | 388,19 |
| | 2 | 39228 | 6,3 | 392,28 | 0,6423 | |
| | 3 | 38737,65 | 6,5 | 387,38 | 0,64 | |

| | | | | | | |
|------------|---|-----------|-----|--------|--------|--------|
| 120 / DCEN | 1 | 28930,65 | 3,8 | 289,31 | 0,0328 | 292,58 |
| | 2 | 29666,175 | 3,6 | 296,66 | 0,0452 | |
| | 3 | 29175,825 | 4 | 291,76 | 0,0652 | |

Indralaya, 11 Juli 2023

Pranata Laboratorium Pendidikan



Yahya Bahar, S.T.

NIP.196808312014091001



KEMENTERIAN PENDIDIKAN, KEBUDAYAAN, RISET DAN TEKNOLOGI
UNIVERSITAS SRIWIJAYA
FAKULTAS TEKNIK
JURUSAN TEKNIK MESIN
LABORATORIUM MATERIAL TEKNIK

Jl. Palembang-Prabumulih KM 32 Indralaya 30862 Ogan Ilir, Sumatera Selatan, Telp/fax: 0711580272

DATA HASIL PENGUJIAN
UJI KEKERASAN VICKERS

Nama Mahasiswa : Muhammad Rifki Dwi Satria
NIM : 061940212254
Tanggal Pengujian : 11 Juli 2023
Kampus/Institusi : Politeknik Negeri Sriwijaya

Kapasitas beban : 30 kgf
Indentor : Piramid Intan 136°
Lama penekanan : 10 detik

HASIL PENGUJIAN KEKERASAN

| Nama spesimen | Titik | d ₁ (mm) | d ₂ (mm) | VHN (Kg/mm ²) | rata rata (Kg/mm ²) | |
|---------------|------------|------------------------|------------------------|------------------------------|------------------------------------|--------|
| 90 / DCEP | Daerah las | 1 | 0,46626 | 0,42635 | 258 | 258 |
| | | 2 | 0,46477 | 0,46067 | 259,77 | |
| | | 3 | 0,46775 | 0,46403 | 256,25 | |
| | Haz | 1 | 0,54112 | 0,54166 | 189,76 | 189,83 |
| | | 2 | 0,52989 | 0,53877 | 194,81 | |
| | | 3 | 0,55235 | 0,54455 | 184,9 | |
| | Base metal | 1 | 0,56929 | 0,55187 | 176,99 | 177 |
| | | 2 | 0,55565 | 0,56141 | 178,29 | |
| | | 3 | 0,58293 | 0,54233 | 175,7 | |
| 90 / DCEN | Daerah las | 1 | 0,48233 | 0,48576 | 237,39 | 237,45 |
| | | 2 | 0,47734 | 0,47995 | 242,77 | |
| | | 3 | 0,48732 | 0,49157 | 232,18 | |
| | Haz | 1 | 0,54586 | 0,52699 | 193,29 | 193,36 |
| | | 2 | 0,56702 | 0,52012 | 188,24 | |
| | | 3 | 0,5247 | 0,53386 | 198,54 | |
| | Base metal | 1 | 0,57218 | 0,57674 | 168,54 | 168,56 |
| | | 2 | 0,56764 | 0,57259 | 171,12 | |
| | | 3 | 0,57672 | 0,58089 | 166,02 | |

| | | | | | | |
|---------------|---------------|---|---------|---------|--------|--------|
| 100 / DCEP | Daerah las | 1 | 0,50292 | 0,49804 | 222,05 | 222,05 |
| | | 2 | 0,49845 | 0,50065 | 222,88 | |
| | | 3 | 0,50739 | 0,49543 | 221,23 | |
| | Haz | 1 | 0,53689 | 0,51727 | 200,2 | 200,23 |
| | | 2 | 0,52191 | 0,52342 | 203,6 | |
| | | 3 | 0,55187 | 0,51112 | 196,89 | |
| | Base metal | 1 | 0,55382 | 0,55855 | 179,8 | 179,8 |
| | | 2 | 0,55067 | 0,56418 | 179 | |
| | | 3 | 0,55697 | 0,55292 | 180,6 | |
| 100 / DCEN | Daerah las | 1 | 0,52545 | 0,51544 | 205,34 | 205,47 |
| | | 2 | 0,53892 | 0,51843 | 199 | |
| | | 3 | 0,51198 | 0,51245 | 211,99 | |
| | Haz | 1 | 0,51894 | 0,54649 | 195,99 | 196,03 |
| | | 2 | 0,52561 | 0,55056 | 192,1 | |
| | | 3 | 0,51227 | 0,54242 | 200 | |
| | Base metal | 1 | 0,59622 | 0,60139 | 155,12 | 155,15 |
| | | 2 | 0,58717 | 0,59872 | 158,2 | |
| | | 3 | 0,60527 | 0,60406 | 152,13 | |
| 120 / DCEP | Daerah las | 1 | 0,49919 | 0,49804 | 223,72 | 223,73 |
| | | 2 | 0,49666 | 0,50496 | 221,76 | |
| | | 3 | 0,50172 | 0,49112 | 225,7 | |
| | Haz | 1 | 0,58346 | 0,52378 | 181,47 | 181,47 |
| | | 2 | 0,57842 | 0,52784 | 181,79 | |
| | | 3 | 0,5885 | 0,51972 | 181,15 | |
| | Base metal | 1 | 0,60297 | 0,59217 | 155,76 | 155,78 |
| | | 2 | 0,60435 | 0,52784 | 153,48 | |
| | | 3 | 0,60159 | 0,58472 | 158,09 | |
| 120 / DCEN | Daerah las | 1 | 0,51535 | 0,49378 | 218,47 | 218,47 |
| | | 2 | 0,52078 | 0,48788 | 218,68 | |
| | | 3 | 0,50992 | 0,49968 | 218,27 | |
| | Haz | 1 | 0,55976 | 0,552 | 180 | 180 |
| | | 2 | 0,56079 | 0,55686 | 178,11 | |
| | | 3 | 0,55873 | 0,54714 | 181,92 | |
| | Base metal | 1 | 0,56795 | 0,56649 | 172,87 | 172,91 |
| | | 2 | 0,56036 | 0,56291 | 176,33 | |
| | | 3 | 0,57554 | 0,57007 | 169,52 | |

Indralaya, 11 Juli 2023

Pramata Laboratorium Pendidikan



Yahya Bahar, S.T.

NIP. 096808312014091001