

**ALAT BANTU PEMARUT DAN PEMERAS BUAH
KELAPA BERTENAGA MOTOR LISTRIK
(PROSES PENGUJIAN)**

TUGAS AKHIR



Disetujui oleh Dosen Pembimbing Tugas Akhir

**Diploma-III Pada Jurusan Teknik Mesin
Politeknik Negeri Sriwijaya**

Pembimbing I

Dicky Seprianto, S.T., M.T.
NIP. 197709162001121001

Pembimbing II

Ir. Syafei, M.T.
NIP. 196601211993031002

**Mengetahui,
Ketua Jurusan Teknik Mesin**

Ir. Sairul Effendi, M.T.
NIP. 196309121989031005

HALAMAN PENGESAHAN UJIAN TUGAS AKHIR

Tugas akhir ini diajukan oleh:

Nama : David Btiwira Dani
NIM : 062030200029
Konsentrasi Jurusan : Diploma III Teknik Mesin
Judul Tugas Akhir : Alat Bantu pamarut Dan Pemeras Buah Kelapa
Bertenaga Motor Listrik (Pengujian)

Telah selesai diuji, direvisi, dan diterima sebagai
Bagian persyaratan yang diperlukan untuk menyelesaikan studi pada
Jurusan Teknik Mesin Politeknik Negeri Sriwijaya

Penguji :

Tim Penguji :

1. Almandora Anwar Sani, S.Pd.T., M.Eng.
2. Firdaus, S.T., M.T.
3. Ibnu Asrafi, S.T., M.T.
4. Indra Gunawan, S.T., M.Si
5. Ir. Syafei, M.T.
6. Mulyadi, S.T., M.T.
7. Syamsul Rizal, S.T., M.T.

(.....)

(.....)

(.....)

(.....)

(.....)

(.....)

(.....)

(.....)

Mengetahui:

Ketua Jurusan Teknik Mesin: Ir. Sairul Effendi, M.T.

(.....)

Ditetapkan : Palembang

Tanggal : Agustus 2023

HALAMAN PERNYATAAN INTEGRITAS

Yang bertanda tangan dibawah ini :

Nama : David Briwira Dani
NPM : 062030200029
Tempat/Tanggal lahir : Curup, 17 November 2001
Alamat : Jalan Lintas Curup-Muara Aman Desa Pal 100 Kec.
Bermani Ulu Raya Kab.Rejang Lebong Prov.
Bengkulu
No Telepon/WA : 082384531657
Jurusan/Prodi : Teknik Mesin / D-III Teknik Mesin
Judul Tugas Akhir : Alat Bantu Pemarut dan Pemeras Buah Kelapa
Bertenaga Motor Listrik

Menyatakan bahwa Tugas Akhir yang saya buat merupakan hasil karya sendiri dengan didampingi oleh Tim Pembimbing dan bukan hasil plagiat dari orang lain. Apabila ditemukan unsur plagiat dalam Tugas Akhir ini, saya bersedia menerima sanksi akademik dari Jurusan Teknik Mesin dan Politeknik Negeri Sriwijaya.

Demikian pernyataan ini saya buat dalam keadaan sadar, kondisi sehat dan tanpa ada paksaan dari pihak manapun.



Palembang, Agustus 2023



EBAKX625657270
David Briwira Dani
NPM. 062030200029



BKEMENTERIAN PENDIDIKAN, KEBUDAYAAN, RISET DAN TEKNOLOGI
POLITEKNIK NEGERI SRIWIJAYA
Jalan Sriwijaya Negara, Palembang 30139
Telp. 0711-353414 Fax. 0711-355918
Website : www.polisriwijaya.ac.id E-mail : info@poleri.ac.id



REKOMENDASI UJIAN LAPORAN AKHIR/TUGAS AKHIR

Pembimbing Laporan Akhir/Tugas Akhir memberikan rekomendasi kepada,

Nama : David Briwira Dani
NIM : 062030200029
Jurusan/Program Studi : Teknik Mesin / DIII Teknik Mesin
Judul Laporan : Alat Bantu Pemeras Dan Pamarut Buah
Kelapa Bertenaga Motor Listrik

Mahasiswa tersebut telah memenuhi persyaratan dan dapat mengikuti Ujian Laporan Akhir/Tugas Akhir (LA/TA) pada Tahun Akademik 2023

Diketahui
Pembimbing Akademik

Palembang, 27/7/2023
Pembimbing LA/TA

(Azharuddin, S.T., M.T.)
NIP 196304141993031001

(Dicky Seprianto, S.T., M.T.)
NIP 197709162001121001

6Me

	BKEMENTERIAN PENDIDIKAN, KEBUDAYAAN, RISET DAN TEKNOLOGI POLITEKNIK NEGERI SRIWIJAYA Jalan Srijaya Negara, Palembang 30139 Telp. 0711-353414 Fax. 0711-355918 Website : www.polisriwijaya.ac.id E-mail : info@polsri.ac.id	 
	REKOMENDASI UJIAN LAPORAN AKHIR/TUGAS AKHIR	

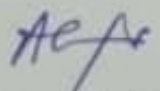
Pembimbing Laporan Akhir/Tugas Akhir memberikan rekomendasi kepada,

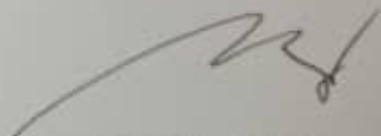
- Nama : David Briwira Dani
- NIM : 062030200029
- Jurusan/Program Studi : Teknik Mesin / DIII Teknik Mesin
- Judul Laporan : Alat Bantu Pemas dan Pemasut Buah Kelapa Bertenaga Motor Listrik

Mahasiswa tersebut telah memenuhi persyaratan dan dapat mengikuti Ujian Laporan Akhir/Tugas Akhir (LA/TA) pada Tahun Akademik 2023

Diketahui
Pembimbing Akademik

Palembang, 28-7-2023
Pembimbing LATA


(Azharuddin, S.T., M.T.)
NIP 196304141993031001


(Ir. syafei, M.T.)
NIP 196601211993031002



KEMENTERIAN PENDIDIKAN, KEBUDAYAAN, RISET DAN TEKNOLOGI

POLITEKNIK NEGERI SRIWIJAYA

Jalan Sriwijaya Negara, Palembang 30139

Telp. 0711-353414 Fax. 0711-355918

Website : www.polisriwijaya.ac.id E-mail : info@polisri.ac.id



KESEPAKATAN BIMBINGAN LAPORAN AKHIR/TUGAS AKHIR

Kami yang bertanda tangan dibawah ini :

Pihak Pertama

Nama : David Briwira Dani
NIM : 062030200029
Jurusan/Program Studi : Teknik Mesin / DIII Teknik Mesin

Pihak Kedua

Nama : Dicky Seprianto, S.T.,M.T.
NIP : 197709162001121001
Jurusan/Program Studi : Teknik Mesin / D III Teknik Mesin

Pada hari ini Selasa tanggal 7 Maret 2023 Telah sepakat untuk melakukan konsultasi bimbingan Laporan Akhir/Tugas akhir.

Isi kesepakatan :

1. Konsultasi bimbingan sekurang-kurangnya 1 (satu) kali dalam 1 (satu) minggu.
2. Pelaksanaan bimbingan pada setiap hari Jum'at pukul 14:00 tempat di Kantor Pusat Administrasi.

Demikianlah kesepakatan ini dibuat dengan penuh kesadaran guna kelancaran penyelesaian Laporan Akhir.

Palembang, 7 Maret 2023

Pihak Kedua,

(Dicky Seprianto, S.T.,M.T.)

NIP 197709162001121001

Pihak Pertama,

(David Briwira Dani)

NIM 062030200029

Mengetahui,

Ketua Jurusan / Program Studi

(Ir. Sairul Effendi, M.T.)

NIP 196309121989031005



KEMENTERIAN PENDIDIKAN, KEBUDAYAAN, RISET DAN TEKNOLOGI
POLITEKNIK NEGERI SRIWIJAYA

Jalan Sriwijaya Negara, Palembang 30139

Telp. 0711-353414 Fax. 0711-355918

Website : www.polsriwijaya.ac.id E-mail : info@polsri.ac.id



KESEPAKATAN BIMBINGAN LAPORAN AKHIR/TUGAS AKHIR

Kami yang bertanda tangan dibawah ini :

Pihak Pertama

Nama : David Briwira Dani
NIM : 062030200029
Jurusan/Program Studi : Teknik Mesin / DIII Teknik Mesin

Pihak Kedua

Nama : Ir. Syafei, M.T.
NIP : 196601211993031002
Jurusan/Program Studi : Teknik Mesin / D III Teknik Mesin

Pada hari ini Jum'at tanggal 10 Maret 2023 Telah sepakat untuk melakukan konsultasi bimbingan Laporan Akhir/Tugas akhir.

Di kesepakatan :

1. Konsultasi bimbingan sekurang-kurangnya 1 (satu) kali dalam 1 (satu) minggu.
2. Pelaksanaan bimbingan pada setiap hari Jum'at pukul 9:00 tempat di Jurusan T.Mesin Polsri.

Demikianlah kesepakatan ini dibuat dengan penuh kesadaran guna kelancaran penyelesaian Laporan Akhir.

Pihak Pertama,

(David Briwira Dani)

NIM 062030200029

Palembang, 10 Maret 2023

Pihak Kedua,

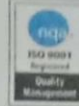
(Ir. Syafei, M.T.)

NIP 196601211993031002

Mengetahui,
Ketua Jurusan / Program Studi

(Ir. Sairul Effendi, M.T.)

NIP 196309121989031005



BIMBINGAN LAPORAN AKHIR/TUGAS AKHIR

Nama : David Briwira Dani
NIM : 062030200029
Jurusan/Program Studi : D-III Teknik Mesin
Judul Laporan LA/TA : Alat Bantu Pematut dan Pemas Buah Kelapa Bertenaga Motor Listrik (Pengujian)
Pembimbing : Dicky Seprianto, S.T., M.T.

No.	Tanggal	Uraian Bimbingan	Tanda Tangan Pembimbing
1.	7/3/2023	Konfirmasi judul	
2.	20/3/2023	Revisi awal laporan, masalah TUGAS & MANDIRI	
3.	31/3/2023	Siapa dalam laporan, masalah, masalah MANDIRI/TUGAS MANDIRI NEXT → BAWA SEORANG ALAT BANTU PEMERUTAN BUAH KAPAS	
4.	14/4/2023	DISKUSI SEMOGA KERJA AKHIR + F Y6 TEKNOLOGI; + LIT PI L. BELAKANG (HILIR); BAB II → TULIS REP, SUB. BAB HARUS BERTAMBAHAN PG TOPIK PERBAIKAN	
5.	5/5/2023	BAB I → OK BAB II → Revisi format dan → 1 LAMPIRAN VS 2 LAMPIRAN → PERBAIKI SESUAI PROGRAM LA/TA	



KEMENTERIAN PENDIDIKAN, KEBUDAYAAN, RISET DAN TEKNOLOGI
POLITEKNIK NEGERI SRIWIJAYA

Jalan Srijaya Negara, Palembang 30139
Telp. 0711-353414 Fax. 0711-355918

Website : www.polsriwijaya.ac.id E-mail : info@polsri.ac.id



BIMBINGAN LAPORAN AKHIR/TUGAS AKHIR

Nama : David Briwira Dani
NIM : 062030200029
Jurusan/Program Studi : D-III Teknik Mesin
Judul Laporan LATA : Alat Bantu Pamarut dan Pemas Buah Kelapa Bertenaga Motor Listrik (Pengujian)
Pembimbing : Dicky Seprianto, S.T., M.T.

No.	Tanggal	Uraian Bimbingan	Tanda Tangan Pembimbing
1.	12/5/2023	REVISI LAPORAN BAB I: PROSES REVISI, PERBUATAN PUNCA ALAT, REVISI & RAB/BP	
2.			
3.			
4.		CONTOH LIT 5 THE TEACHER	
5.			
6.			
7.			
8.	9/6/2023	LAWAN BAB III, SESUNGAH PC TUNJUKAN PUNCA PP BAB II	
9.			
10.			
11.			
12.			
13.	7/7/2023	- PERBAHUI FLOW-CHART - BUAT SKEMA GAMBAR PERBUKUKAN PERHITUNGAN X - PERBUKUKAN - LENGKAPI ALAT & BAHAN PES	
14.			
15.			
16.			



KEMENTERIAN PENDIDIKAN, KEBUDAYAAN, RISET DAN TEKNOLOGI
POLITEKNIK NEGERI SRIWIJAYA
 Jalan Sriwijaya Negara, Palembang 30139
 Telp. 0711-353414 Fax. 0711-355918
 Website : www.polsriwijaya.ac.id E-mail : info@polsri.ac.id



BIMBINGAN LAPORAN AKHIR/TUGAS AKHIR

Nama : David Briwira Dani
 NIM : 062030200029
 Jurusan/Program Studi : D-III Teknik Mesin
 Judul Laporan LA/TA : Alat Bantu Pemarkut dan Pemas Buah Kelapa Bertenaga Motor Listrik (Pengujian)
 Pembimbing : Dicky Seprianto, S.T., M.T.

No.	Tanggal	Uraian Bimbingan	Tanda Tangan Pembimbing
1.	27/7/2023	Perencanaan Skripsi	
2.			
3.		DIIZINAKAN MENGGUNAKAN URAIAN	
4.		LA	
5.			
6.			
7.			
8.			
9.			
10.			

Mengetahui,
 Ketua Jurusan/KPS,

 (Dr. Sairul Effendi, M.T.)
 NIP 196309121989031005

Palembang, 20 Juli 2023
 Pembimbing Akademik

 (Azharuddin, S.T., M.T.)
 NIP 196304141993031001

Catatan:
 Ketua Jurusan/Ketua Program Studi & PA harus memeriksa jumlah pelaksanaan bimbingan sesuai yang dipersyaratkan dalam Pedoman Laporan Akhir & Tugas Akhir minimum sepuluh kali bimbingan sebelum menandatangani lembar bimbingan ini. Lembar pembimbingan LA/TA ini harus dilampirkan dalam Laporan LA/TA.

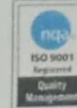


KEMENTERIAN PENDIDIKAN, KEBUDAYAAN, RISET DAN TEKNOLOGI
POLITEKNIK NEGERI SRIWIJAYA

Jalan Srijaya Negara, Palembang 30139

Telp. 0711-353414 Fax. 0711-355918

Website : www.polisriwijaya.ac.id E-mail : info@polsri.ac.id



BIMBINGAN LAPORAN AKHIR/TUGAS AKHIR

Nama : David Briwira Dani
 NIM : 062030200029
 Jurusan/Program Studi : D-III Teknik Mesin
 Judul Laporan LATA :
 Pembimbing : Ir. Saefi, M.T.

No.	Tanggal	Uraian Bimbingan	Tanda Tangan Pembimbing
1.	10-03-2023	Konsultasi judul	
2.	17-03-2023	Konsultasi judul : Rumusan masalah	
3.		dasar belakang, tujuan dan manfaat	
4.	31-03-2023	layut dan Ace Bab I	
5.			
6.	14-04-2023	layut dan Gambar Alat	
7.		lengkap (GB Mesin)	
8.	5-5-2023	Ace Bab II, Layut Bab III	
9.			
10.			

Palembang, 20 Juli 2023.....
 Pembimbing Akademik

(Azharuddin S.T.M.)
 NIP.1963021141993031001

Mengetahui,
 Ketua Jurusan/KPS,

Saiful Effendi M.T.
 NIP.196302131982031005

Pet注an:
 Ketua Jurusan/Ketua Program Studi & PA harus memeriksa jumlah pelaksanaan bimbingan sesuai yang dipersyaratkan dalam Pedoman Laporan Akhir & Tugas Akhir minimum sepuluh kali bimbingan sebelum menandatangani lembar bimbingan ini. Lembar pembimbingan LATA ini harus dilampirkan dalam Laporan LATA.



KEMENTERIAN PENDIDIKAN, KEBUDAYAAN, RISET DAN TEKNOLOGI

POLITEKNIK NEGERI SRIWIJAYA

Jalan Srijaya Negara, Palembang 30139

Telp. 0711-353414 Fax. 0711-355918

Website : www.polisriwijaya.ac.id E-mail : info@polsri.ac.id



BIMBINGAN LAPORAN AKHIR/TUGAS AKHIR

Nama : David Briwira Dani
 NIM : 062030200029
 Jurusan/Program Studi : D-III Teknik Mesin
 Judul Laporan LATA :
 Pembimbing : Ir. Saefi, M.T.

No.	Tanggal	Uraian Bimbingan	Tanda Tangan Pembimbing
1.	12-5-2023	ACE Bab II, lanjutnya Bab 3.	[Signature] 12/5-2023
2.	26/5-2023	penyusunan bab III	[Signature]
3.	1	penyusunan bab III	[Signature]
4.	07/07-2023	perbaiki dan tambahkan bab III/IV	[Signature]
5.	14/07-2023	akhir bab IV	[Signature]
6.			
7.			
8.			
9.			
10.			

Mengetahui,
Ketua Jurusan/KPS,

[Signature]
 (Ir. Saifur R. Fendi, MT)
 NIP. 196309121989031005

Palembang, 28 JULI 2023.....
Pembimbing Akademik

[Signature]
 (Azharuddin, ST, MT)
 NIP. 19630414197303001

Catatan:
Ketua Jurusan/Ketua Program Studi & PA harus memeriksa jumlah pelaksanaan bimbingan sesuai yang dipersyaratkan dalam Pedoman Laporan Akhir & Tugas Akhir minimum sepuluh kali bimbingan sebelum menandatangani lembar bimbingan ini. Lembar pembimbingan LATA ini harus dilampirkan dalam Laporan LATA.



PELAKSANAAN REVISI LAPORAN AKHIR

Mahasiswa berikut,

Nama : David Brwira Dani
NPM : 062030200029
Jurusan/Program Studi : Teknik Mesin / DIII Teknik Mesin
Judul Laporan Akhir : Alat Bantu Pematut Dan Pemeras Buah Kelapa Bertenaga motor listrik

Telah melaksanakan revisi terhadap Laporan Akhir yang diujikan pada hari tanggal bulan tahun Pelaksanaan revisi terhadap Laporan Akhir tersebut telah disetujui oleh Dosen Penguji yang memberikan revisi:

No.	Komentar	Nama Dosen Penguji *)	Tanggal	Tanda Tangan
1	Acc	SYAMSUL RIZAL .S.T.,M.T	16/8 23	
2	acc	Iman Asrifi	16/8-2023	
3		MULYADI ,S.T.,M.T.	21/8 23	
4	Acc Revisi	indra gunawan .S.T.,M.T	7/9 23	
5	Acc	Almadora Anwar Sani S.Pd.,M.T.	29/8 23	
	acc	Ir. Sya Fei . M.T.	31/8-23	
		Fitraous .S.T., M.T.	30/8 23	

Palembang,

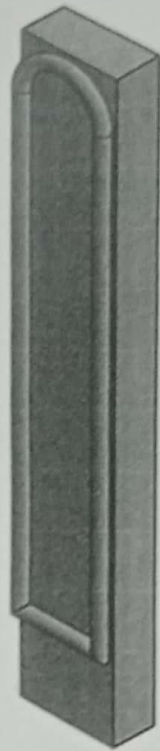
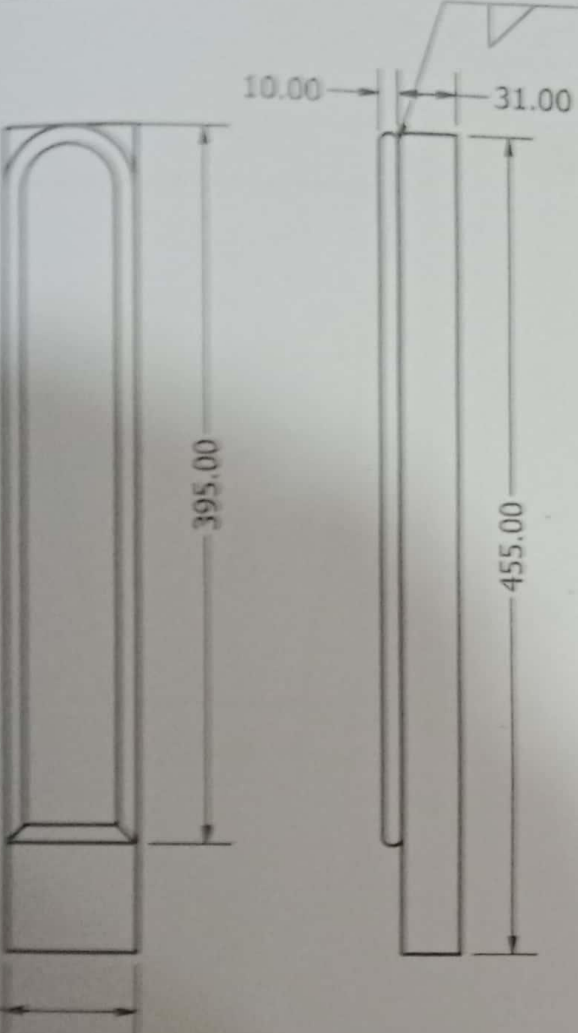
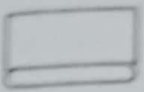
Ketua Penguji **),

(
Ir - Sya Fei, MT.)
NIP

Catatan:

- *) Dosen penguji yang memberikan revisi saat ujian Laporan akhir.
 - ***) Dosen penguji yang ditugaskan sebagai Ketua Penguji saat ujian LA.
- Lembaran pelaksanaan revisi ini harus dilampirkan dalam Laporan Akhir.

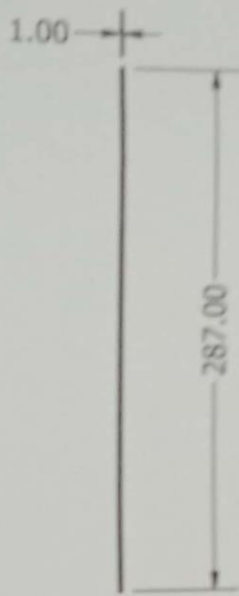




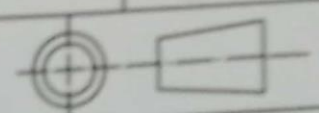
1	Aliran Ampas Kelapa	2	Calvanis	455 x 70 x 31 mm	Dibuat
Perubahan	Nama Bagian	No. Bag	Bahan	Ukuran	Keterangan
1	Perubahan :				
Alat Bantu Pemarkat dan Pemas Buah Kelapa Bertenaga Motor Listrik				Skala	Digambar
				1 : 4	Diperiksa
POLITEKNIK NEGERI SRIWIJAYA				DRA ME : 02/PART/LA 2023	

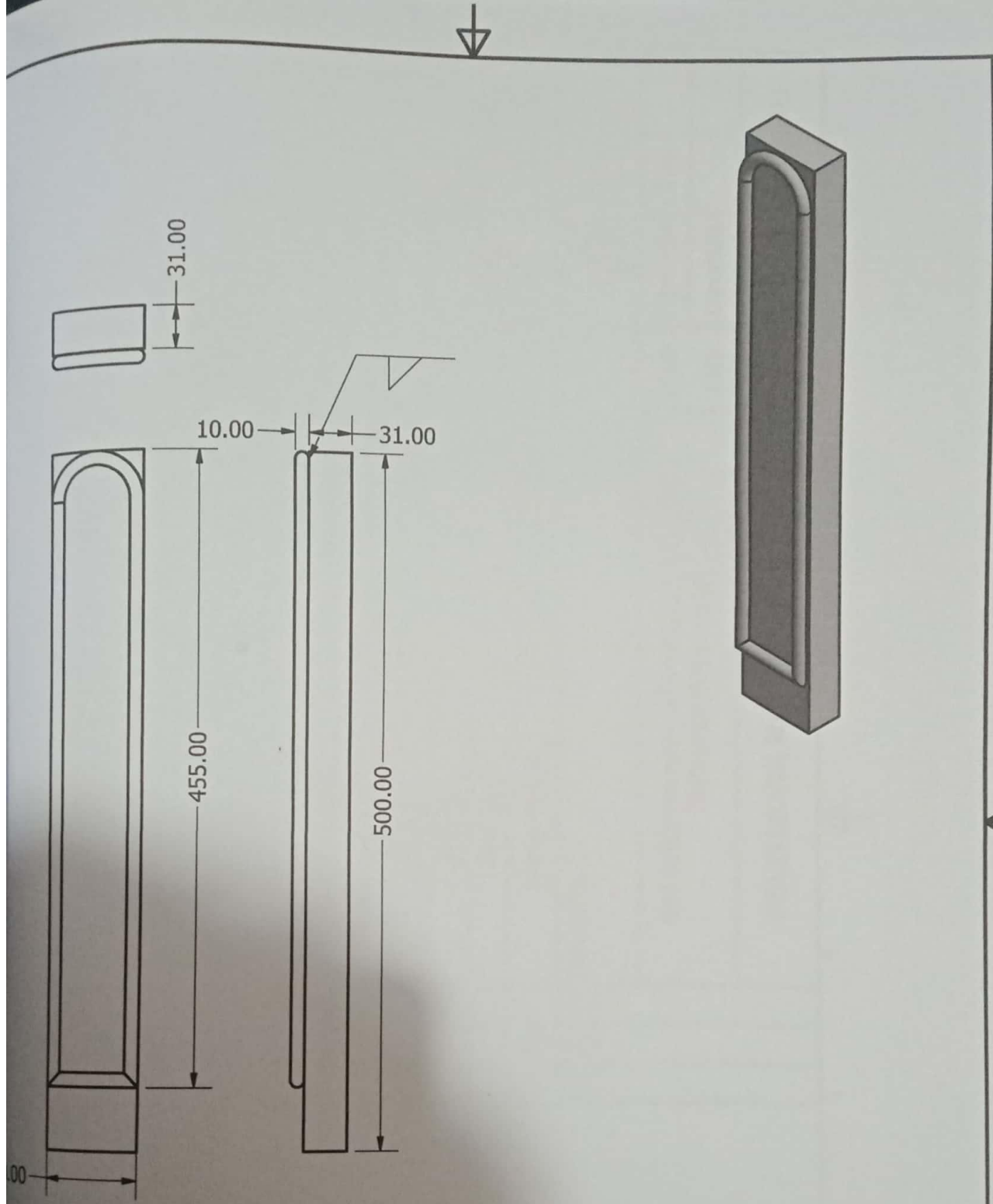


203.00

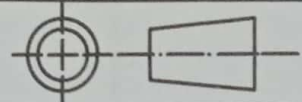


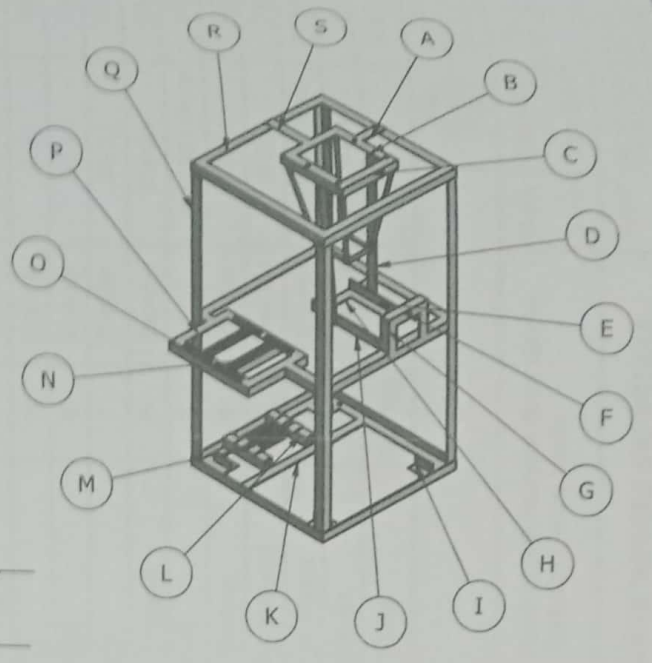
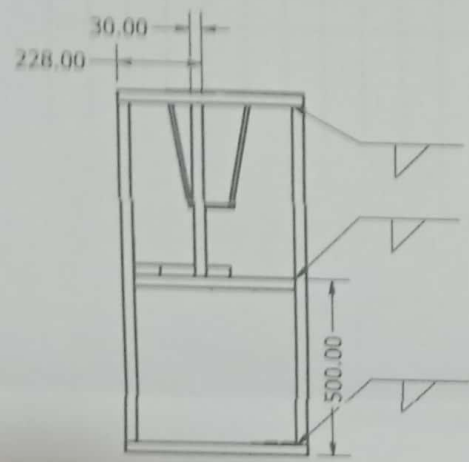
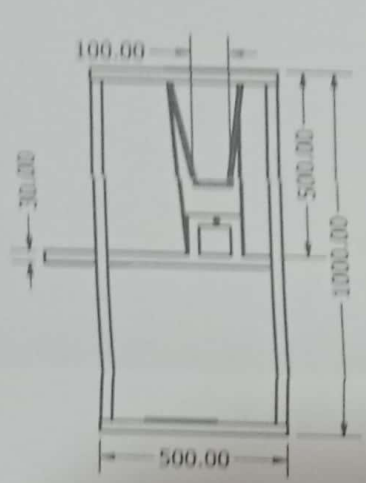
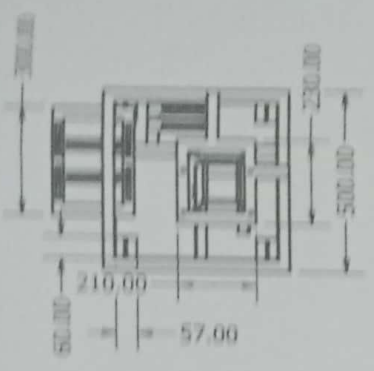
4

4	Corong	19	Calvanis	500 x 50 x 5 mm	Dibuat	
	Nama Bagian	No. Bag	Bahan	Ukuran	Keterangan	
I	Perubahan :					
	Alat Bantu Pamarut dan Pemasas Buah Kelapa Bertenaga Motor Listrik			Skala	Digambar	Tim
				1:4	Diperiksa	
	POLITEKNIK NEGERI SRIWIJAYA			DRA ME : 019/PART/LA 2023		

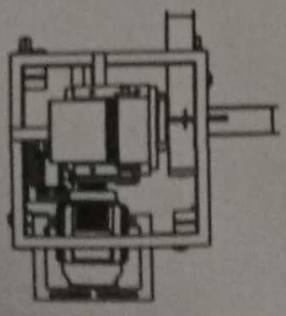
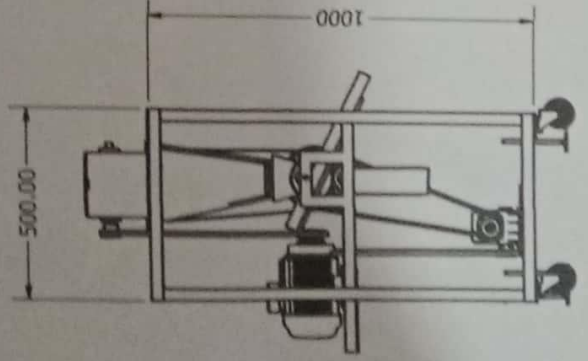
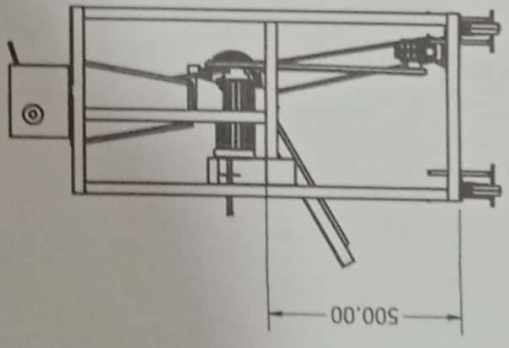
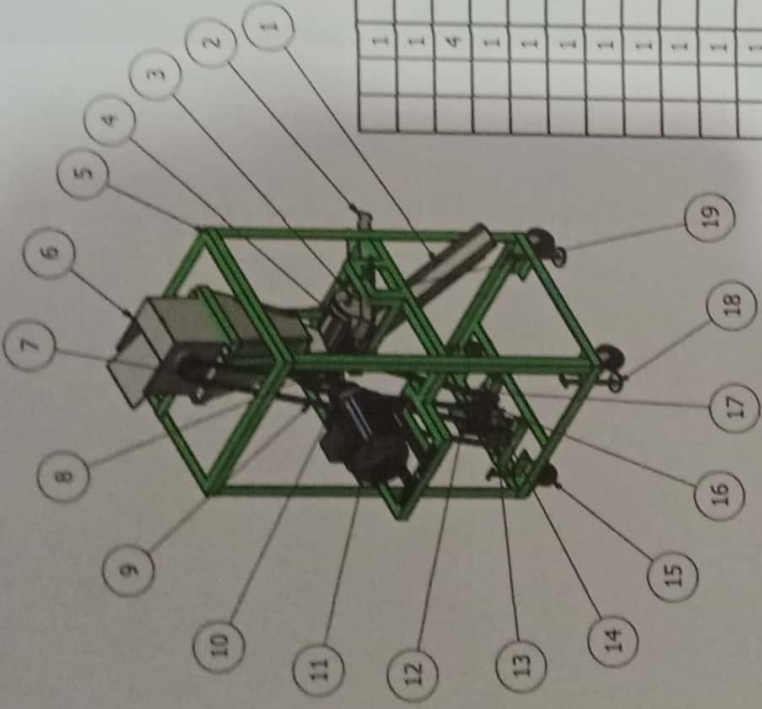


1	Aliran Santan Kelapa	1	Calvanis	500 x 70 x 31 mm	Dibuat
II I	Perubahan :				
	Alat Bantu Pamarut dan Pemas Buah Kelapa Bertenaga Motor Listrik	Skala	Digambar	Bisma	
		1 : 4	Diperiksa		
POLITEKNIK NEGERI SRIWIJAYA				DRA ME : 01/PART/LA 2023	





	1	Besi Plat	S	ST 37	140 x 30 x 3 mm	Dibuat
	11	Besi Siku	R	ST 37	500 x 28 x 3 mm	Dibuat
	4	Besi Siku	Q	ST 37	1000 x 28 x 3 mm	Dibuat
	2	Besi Siku	P	ST 37	220 x 28 x 3 mm	Dibuat
	2	Besi Siku	O	ST 37	300 x 28 x 3 mm	Dibuat
	2	Besi Siku	N	ST 37	220 x 28 x 3 mm	Dibuat
	2	Besi Plat	M	ST 37	190 x 30 x 3 mm	Dibuat
	2	Besi Holo	L	ST 37	150 x 30 x 24 mm	Dibuat
	1	Besi Plat	K	ST 37	500 x 30 x 3 mm	Dibuat
	1	Besi Siku	J	ST 37	290 x 28 x 3 mm	Dibuat
	4	Besi Siku	I	ST 37	60 x 60 x 3 mm	Dibuat
	1	Besi Plat	H	ST 37	220 x 30 x 3 mm	Dibuat
	2	Besi Siku	G	ST 37	110 x 28 x 3 mm	Dibuat
	1	Besi Siku	F	ST 37	145 x 28 x 3 mm	Dibuat
	1	Besi Siku	E	ST 37	220 x 28 x 3 mm	Dibuat
	2	Besi Plat	D	ST 37	500 x 30 x 3 mm	Dibuat
	2	Besi Siku	C	ST 37	230 x 28 x 3 mm	Dibuat
	2	Besi Siku	B	ST 37	210 x 28 x 3 mm	Dibuat
	1	Besi Plat	A	ST 37	90 x 30 x 3 mm	Dibuat
	1	Besi Siku	S	ST 37	500 x 50 x 5 mm	Dibuat
	Jumlah	Nama Bagian	No. Bag	Bahan	Ukuran	Keterangan
III	II	I	Perubahan :			
			Alat Bantu Pamarut dan Pemas Buah Kelapa Bertenaga Motor Listrik			
			Skala	Digambar	Tim	
			1:15	Diperiksa		
POLITEKNIK NEGERI SRIWIJAYA					DRA ME : LA NO.5 / 08 / 2023	



1	Corong	19	Calvanis	287 x 225 x 300 mm	Dibuat
1	Penyangga	18	ST 37	Ø17	Dibuat
4	Belt	17	Standar	A 50	Standar
1	Pulley	16	Standar	AS 13	Standar
1	Roda	15	Standar	3"	Standar
1	Gearbox	14	Standar	1-40	Standar
1	Pulley	13	Standar	AS 14	Standar
1	Belt	12	Standar	A 52	Standar
1	Motor Listrik	11	Standar	0.5 HP	Standar
1	Double Pulley	10	Standar	AS 19	Standar
1	Belt	9	Standar	A 50	Standar
1	Pulley	8	Standar	AS 19	Standar
1	Pulley	7	Standar	AS 17	Standar
1	Bagian Pamarut	6	Standar	Standar	Standar
1	Kerangka	5	ST 37	1000 x 500 x 500 mm	Dibuat
1	Bagian Pemas	4	Standar	22#	Standar
1	Plat Penutup Pemas	3	Stainless Steel	Ø120	Dibuat
1	Alliran Ampas Kelapa	2	Calvanis	455 x 70 x 31 mm	Dibuat
1	Alliran Santan	1	Calvanis	500 x 70 x 31 mm	Dibuat
	Nama Bagian	No. Bag	Bahan	Ukuran	Keterangan
Jumlah	Perubahan :				
III					
II					
I					
Alat Bantu Pamarut Dan Pemas Buah Kelapa Bertenaga Motor Listrik			Skala	Digambar	Tim
			1 : 4	Diperiksa	
POLITEKNIK NEGERI SRIWIJAYA					

DIRA ME - ALAT BANTU PEMARUT DAN PEMAS BUAH KELAPA BERTENAGA MOTOR LISTRIK