

LAMPIRAN



KEMENTERIAN PENDIDIKAN, KEBUDAYAAN, RISET DAN TEKNOLOGI

POLITEKNIK NEGERI SRIWIJAYA

Jalan Srijaya Negara, Palembang 30139

Telp. 0711-353414 Fax. 0711-355918

Website : www.polisriwijaya.ac.id E-mail : info@polsri.ac.id



KESEPAKATAN BIMBINGAN LAPORAN AKHIR (LA)

Kami yang bertanda tangan di bawah ini:

Pihak Pertama

Nama : Muhammad Kalvin
NIM : 062030310061
Jurusan/Program Studi : Teknik Elektro/D3-Teknik Listrik

Pihak Kedua

Nama : Anton Firmansyah, S.T., M.T
NIP : 97509242008121001
Jurusan/Program Studi : Teknik Elektro/D3-Teknik Listrik

Pada hari ini *Senin* tanggal *05 Juni 2023* telah sepakat untuk melakukan konsultasi bimbingan Laporan Akhir.

Konsultasi bimbingan sekurang-kurangnya 1 (satu) kali dalam satu minggu. Pelaksanaan bimbingan pada setiap hari *Jum'at* pukul *01.00 WIB*, tempat di Politeknik Negeri Sriwijaya.

Demikianlah kesepakatan ini dibuat dengan penuh kesadaran guna kelancaran penyelesaian Laporan Akhir.

Pihak Pertama,

Muhammad Kalvin
NIM. 062030310061

Palembang, Juni 2023

Pihak Kedua,

Anton Firmansyah, S.T., M.T
NIP. 197509242008121001

Mengetahui
Ketua Jurusan Teknik Elektro

Ir. Iskandar Lutfi, M.T
NIP. 196501291991031002



KEMENTERIAN PENDIDIKAN, KEBUDAYAAN, RISET DAN TEKNOLOGI
POLITEKNIK NEGERI SRIWIJAYA

Jalan Srijaya Negara, Palembang 30139

Telp. 0711-353414 Fax. 0711-355918

Website : www.polisriwijaya.ac.id E-mail : info@polsri.ac.id



KESEPAKATAN BIMBINGAN LAPORAN AKHIR (LA)

Kami yang bertanda tangan di bawah ini:

Pihak Pertama

Nama : Muhammad Calvin
NIM : 062030310061
Jurusan/Program Studi : Teknik Elektro/D3-Teknik Listrik

Pihak Kedua

Nama : Andri Suyadi, S.ST., M.T
NIP : 196510091990031002
Jurusan/Program Studi : Teknik Elektro/D3-Teknik Listrik

Pada hari ini *Senin*..... tanggal *05 Juni 2023* telah sepakat untuk melakukan konsultasi bimbingan Laporan Akhir.

Konsultasi bimbingan sekurang-kurangnya 1 (satu) kali dalam satu minggu. Pelaksanaan bimbingan pada setiap hari *Jum'at*..... pukul *01.00 WIB*, tempat di Politeknik Negeri Sriwijaya.

Demikianlah kesepakatan ini dibuat dengan penuh kesadaran guna kelancaran penyelesaian Laporan Akhir.

Pihak Pertama,

Muhammad Calvin
NIM. 062030310061

Palembang, Juni 2023

Pihak Kedua,

Andri Suyadi, S.ST., M.T
NIP. 196510091990031002

Mengetahui
Ketua Jurusan Teknik Elektro

Ir. Iskandar Lutfi, M.T
NIP. 196501291991031002



KEMENTERIAN PENDIDIKAN, KEBUDAYAAN, RISET, DAN TEKNOLOGI
POLITEKNIK NEGERI SRIWIJAYA
Jalan Sriwijaya Negara, Palembang 30139
Telp. 0711-353414 Fax. 0711-355918
Website : www.polisriwijaya.ac.id E-mail : info@polsri.ac.id



LEMBAR BIMBINGAN LAPORAN AKHIR

Nama : Muhammad Calvin
NIM : 062030310061
Jurusan/Program Studi : Teknik Elektro/D3-Teknik Listrik
Judul Laporan Akhir : Rancang Bangun Sistem Kendali Pompa Air Antisipasi Banjir Menggunakan PLC dan HMI (Hardware)
Pembimbing I : Anton Firmansyah, ST., MT

No.	Tanggal	Uraian Bimbingan	Tanda Tangan Pembimbing
1.	14 April 2023	Acc Proposal LA	
2.	11 Juli 2023	Revisi latar belakang -	
3.	17 Juli 2023	Acc Bab I, Perbaiki Gambar 2.5	
4.		Bab II revisi tambahkan Bab PLC	
5.	20-7-2023	Acc Bab II, Revisi Gambar od Partj	
6.	31-7-23	Acc Bab III	
7.		Revisi Gambar pd Bab IV	
8.		Buatkan Diagram Power	
9.	2-8-23	Acc Bab IV	
10.		Rev. Kesimpulan	
11.	3/8-23	Acc Bab V	
12.		siap untuk Diujikan	

Palembang, 3- Agustus 2023.

Ketua Jurusan/KPS,

Anton Firmansyah, S.T., M.T
NIP. 197509242008121001

Catatan:

*) melingkari angka yang sesuai.

Ketua Jurusan/Ketua Program Studi harus memeriksa jumlah pelaksanaan bimbingan sesuai yang dipersyaratkan dalam Pedoman Laporan Akhir sebelum menandatangani lembar bimbingan ini.

Lembar pembimbingan LA ini harus dilampirkan dalam Laporan Akhir.



KEMENTERIAN PENDIDIKAN, KEBUDAYAAN, RISET, DAN TEKNOLOGI
POLITEKNIK NEGERI SRIWIJAYA

Jalan Srijaya Negara, Palembang 30139

Telp. 0711-353414 Fax. 0711-355918

Website : www.polisriwijaya.ac.id E-mail : info@polsri.ac.id



LEMBAR BIMBINGAN LAPORAN AKHIR

Nama : Muhammad Kalvin
NIM : 062030310061
Jurusan/Program Studi : Teknik Elektro/D3-Teknik Listrik
Judul Laporan Akhir : Rancang Bangun Sistem Kendali Pompa Air Antisipasi Banjir Menggunakan PLC dan HMI (Hardware)
Pembimbing II : Andri Suyadi, S.ST., M.T

No.	Tanggal	Uraian Bimbingan	Tanda Tangan Pembimbing
1.	24/07 2023	Acc Proposal LA	
2.	12/07 2023	Bab I, Revisi Latar Belakang	
3.	17/07 2023	Acc Bab I, Lanjut Bab II	
4.	21/07 2023	Bab II, Revisi Kata Pengantar.	
5.	24/07 2023	Acc Bab II, Lanjut Bab III	
6.	26/07 2023	Bab III, Tambahkan tabel I/O PLC	
7.	28/07 2023	Acc Bab III, Lanjut Bab IV	
8.	31/07 2023	Bab IV, Perbaiki Urutan tata letak	
9.	01/08 2023	Acc Bab IV, Lanjut Bab V	
10.	2/08 2023	Bab V, Revisi Gambar.	
11.	07/08 2023	Acc Bab V, Capaian Jrap Disyikan.	
12.			

Palembang, 4-8-2023

Ketua Jurusan/KPS,

Anton Firmansyah, S.T., M.T
NIP. 197509242008121001

Catatan:

*) melingkari angka yang sesuai.

Ketua Jurusan/Ketua Program Studi harus memeriksa jumlah pelaksanaan bimbingan sesuai yang dipersyaratkan dalam Pedoman Laporan Akhir sebelum menandatangani lembar bimbingan ini.

Lembar bimbingan LA ini harus dilampirkan dalam Laporan Akhir.



KEMENTERIAN PENDIDIKAN, KEBUDAYAAN, RISET, DAN TEKNOLOGI
POLITEKNIK NEGERI SRIWIJAYA

Jalan Srijaya Negara, Palembang 30139
Telp. 0711-353414 fax. 0711-355918

Website : www.polisriwijaya.ac.id E-mail : info@polsri.ac.id



REKOMENDASI UJIAN LAPORAN AKHIR (LA)

Pembimbing Laporan Akhir memberikan rekomendasi kepada,

Nama : Muhammad Calvin
NIM : 062030310061
Jurusan/Program Studi : Teknik Elektro/D3-Teknik Listrik
Judul Laporan Akhir : Rancang Bangun Sistem Kendali Pompa Air Antisipasi
Banjir Menggunakan PLC dan HMI (Hardware)

Mahasiswa tersebut telah memenuhi persyaratan dan dapat mengikuti Ujian Laporan Akhir (LA) pada Tahun Akademik 2023.

Palembang, Juli 2023

Dosen Pembimbing I


Anton Firmansyah, S.T., M.T
NIP. 197509242008121001

Dosen Pembimbing II

Andri Suyadi, S.ST., M.T
NIP. 196510091990031002

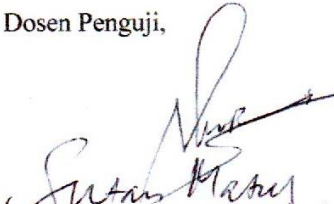
	KEMENTERIAN PENDIDIKAN, KEBUDAYAAN, RISET, DAN TEKNOLOGI POLITEKNIK NEGERI SRIWIJAYA Jalan Srijaya Negara, Palembang 30139 Telp. 0711-353414 Fax. 0711-355918 Website : www.polisriwijaya.ac.id E-mail : info@polsri.ac.id	
	REVISI UJIAN LAPORAN AKHIR (LA)	

Ruang : 3
 Dosen Penilai : *Sutan Marsuf*
 Nama : Muhammad Kalvin
 NIM : 062030310061
 Jurusan/Program Studi : Teknik Elektro/D3-Teknik Listrik
 Judul Laporan Akhir : Rancang Bangun Sistem Kendali Pompa Air Antisipasi Banjir Menggunakan PLC dan HMI (Hardware)

No	Uraian Revisi	Paraf
1	Tulisan Acing di cetak Miring (seluruhnya)	
2	Gambar Macam-macam Kurva Jelas (Hal. 87, 86)	
3	Gambar yang perlu saja, yang & Menutupkan dalam Capitan	
4	Prinsip Kerja Coba di tulis Secara singkat dan jelas!	

Palembang, *4.8*.....2023

Dosen Penguji,


 (.....)

	KEMENTERIAN PENDIDIKAN, KEBUDAYAAN, RISET, DAN TEKNOLOGI POLITEKNIK NEGERI SRIWIJAYA Jalan Sriwijaya Negara, Palembang 30139 Telp. 0711-353414 Fax. 0711-355918 Website : www.polisriwijaya.ac.id E-mail : info@polsri.ac.id	 
	PELAKSANAAN REVISI LAPORAN AKHIR	

Mahasiswa berikut,

Nama : Muhammad Calvin
 NIM : 062030310061
 Jurusan/Program Studi : Teknik Elektro / DIII Teknik Listrik
 Judul Laporan Akhir : Rancang Bangun Sistem Kendali Pompa Air Antisipasi Banjir Menggunakan PLC dan HMI (*Hardware*)

Telah melaksanakan revisi terhadap Laporan Akhir yang diujikan pada hari *Senin* tanggal *14* bulan *Agustus* tahun *2023*. Pelaksanaan revisi terhadap Laporan Akhir tersebut telah disetujui oleh Dosen Penguji yang memberikan revisi:

No.	Komentar	Nama Dosen Penguji *)	Tanggal	Tanda Tangan
1	<i>Terdapat ada Revisi / Acc.</i>	<i>Sutan Marsus</i>	<i>23/8-23</i>	<i>[Signature]</i>
2	<i>tidak ada revisi</i>	<i>Anton K</i>	<i>1/9-23</i>	<i>[Signature]</i>

Palembang, *1 - Sept 2023*
 Ketua Penguji (**),

[Signature]
 ANTON FIRMANSYAH
 (.....)
 NIP

Catatan:

- *) Dosen penguji yang memberikan revisi saat ujian laporan akhir.
 **) Dosen penguji yang ditugaskan sebagai Ketua Penguji saat ujian LA.
 Lembaran pelaksanaan revisi ini harus dilampirkan dalam Laporan Akhir.



KEMENTERIAN PEKERJAAN UMUM DAN PERUMAHAN RAKYAT
DIREKTORAT JENDERAL SUMBER DAYA AIR
BALAI BESAR WILAYAH SUNGAI SUMATERA VIII

Jalan Soekarno-Hatta No.869 RT.12 Kel.Talang Kelapa Kec.Alang-Alang Lebar Telp/Fax.(0711) 414019

Nomor : HM 05.06-AH.1/81
Sifat : -
Lampiran : -
Hal : Persetujuan Izin Pengambilan Data

Palembang, 17 April 2023

Yth.
Direktur Politeknik Negeri Sriwijaya
Jalan Sriwijaya Negara Bukit Besar
di -
Palembang

Memperhatikan Surat Wakil Direktur I Politeknik Negeri Sriwijaya Nomor 2770/PL6.3.1/SP/2023 Tanggal 29 Maret 2023, perihal Izin Pengambilan Data, sesuai hal di atas pada prinsipnya kami tidak keberatan 2 (dua) orang mahasiswa Politeknik Negeri Sriwijaya untuk melaksanakan Pengambilan Data di Balai Besar Wilayah Sungai Sumatera VIII.

NO	NAMA	NPM	PENEMPATAN MAGANG
1	Rivael Glenvil	0620 3031 0892	PPK OP SDA IV, Balai Besar Wilayah Sungai Sumatera VIII Provinsi Sumatera Selatan
2	Muhammad Kalvin	0620 3031 0061	

1. Proses pelaksanaan Pengambilan Data Mahasiswa tersebut harus mengikuti peraturan dan ketentuan yang berlaku di Balai Besar Wilayah Sungai Sumatera VIII.
2. Dalam pelaksanaan Pengambilan Data pada Balai Besar Wilayah Sungai Sumatera VIII Mahasiswa tersebut memperoleh data-data untuk membuat laporan hasil Pengambilan Data, data-data yang diperoleh tersebut hanya untuk keperluan mahasiswa yang bersangkutan dan lingkungan perkuliahan saja namun tidak boleh dipublikasikan.
3. Segala biaya Mahasiswa yang timbul akibat kegiatan Pengambilan Data tersebut ditanggung oleh Mahasiswa yang bersangkutan.
4. Setelah melaksanakan Pengambilan Data, Mahasiswa tersebut harus menyampaikan laporan secara tertulis kepada Balai Besar Wilayah Sungai Sumatera VIII.

Demikian kami sampaikan, atas perhatian dan maklumnya kami ucapkan terima kasih.

Kepala Bagian Umum dan Tata Usaha,



Ir. Joni Rahalsyah Putra, ST., M.Tech
NIP. 197506052002121006

- Tembusan :
1. Kepala BBWS Sumatera VIII (Sebagai laporan)
 2. PPK OP SDA IV

Lampiran 9. Estimasi Biaya Rancang Bangun

No.	Nama Peralatan dan Bahan	Jumlah	Harga	Jumlah
1.	PLC (<i>Programmable Logic Control</i>) OMRON CP1E-N40SDR-A	1 Buah	Rp 5.455.000	Rp 5.455.000
2.	HMI OMRON NB10W-TW01B	1 Buah	Rp 7.900.000	Rp 7.900.000
3.	USB Kabel Komunikasi	1 Buah	Rp 80.000	Rp 80.000
4.	Power Supply S8FS-C10024J	2 Buah	Rp 250.000	Rp 500.000
5.	Relay 24 V DC OMRON	1 Buah	Rp 50.000	Rp 50.000
6.	Kabel RS232	1 Buah	Rp 150.000	Rp 150.000
7.	MCB 2 Ampere Scheider	2 Buah	Rp 80.000	Rp 160.000
8.	Kontaktor Magnet	2 Buah	Rp 180.000	Rp 360.000
9.	Thermal Overload Relay	2 Buah	Rp 196.000	Rp 392.000
10.	Pompa Air	2 Buah	Rp 424.000	Rp 848.000
11.	Lampu Tanda	8 Buah	Rp 15.000	Rp 120.000
12.	Selector Swicth	2 Buah	Rp 19.500	Rp 39.000
13.	Tombol Tekan	3 Buah	Rp 14.500	Rp 43.500
14.	Tombol Tekan On-Off	1 Buah	Rp 17.900	Rp 17.900
15.	Kabel NYAF 1,5 mm ²	1 Rol	Rp.510.000	Rp 510.000
16.	Sepatu Kabel	2 Bungkus	Rp.63.000	Rp 126.000
17.	Wiring Channel	2 Buah	Rp 161.000	Rp 322.000
18.	Cat Pylox	4 Buah	Rp 54.000	Rp 216.000
19.	Kabel Ties	1 Bungkus	Rp 30.000	Rp 30.000
20.	Timah Solder	1 Rol	Rp 20.000	Rp 20.000
21.	Pipa PVC ½ Inch	1 Batang	Rp 31.000	Rp 31.000
22.	Triplek ukuran 2440mm x 122mm x 9mm	1 Buah	Rp 141.000	Rp 141.000
23.	Tangki Penampung	2 Buah	Rp 356.000	Rp 712.000
24.	Kabel Spiral	3 Bungkus	Rp 13.000	Rp 390.000
TOTAL				Rp 18.613.400

Lampiran 10. Proses Pengerjaan Rancang Bangun



(a) Pengerjaan Box Panel



(b) Pengerjaan Kelistrikan Sistem Kontrol



(c) Pengerjaan Kerangka Alat Simulasi



(d) Pemasangan Komponen Alat Simulasi



(e) Dokumentasi Peralatan

Lampiran 11. Hasil Rancang Bangun



(a) Dokumentasi Keseluruhan Rancang Bangun



(b) Dokumentasi Panel Simulasi

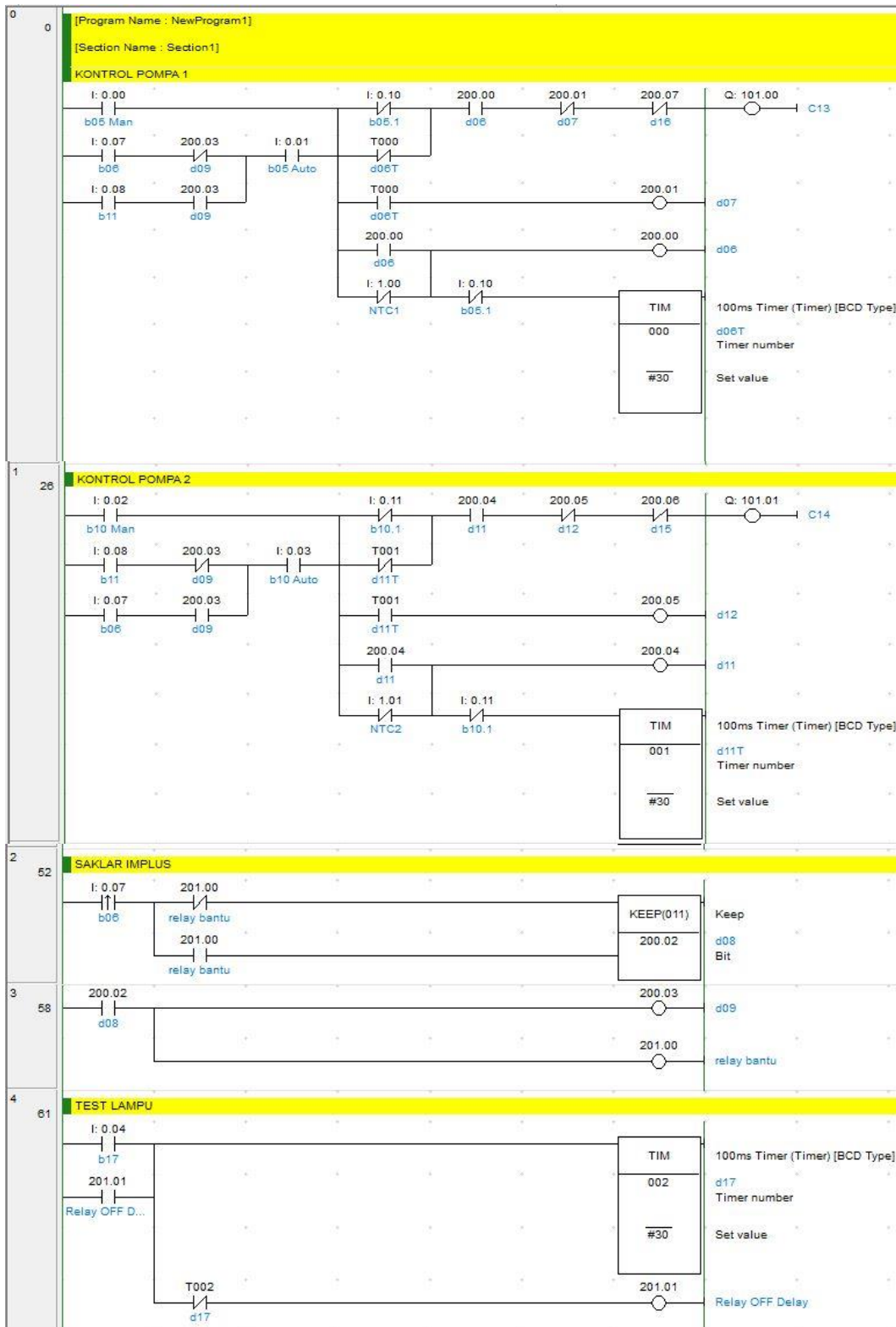


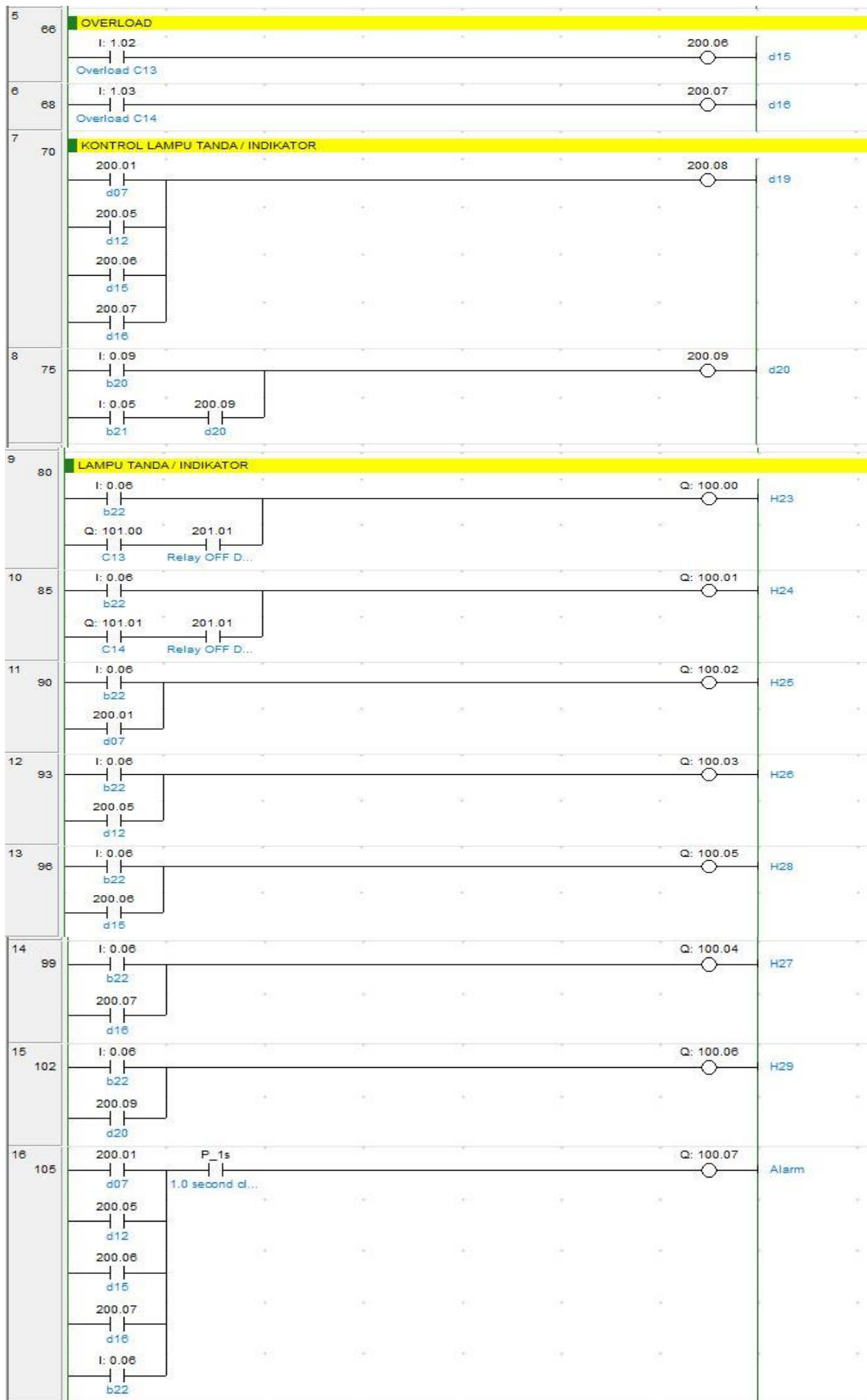
(c) Dokumentasi Alat Simulasi

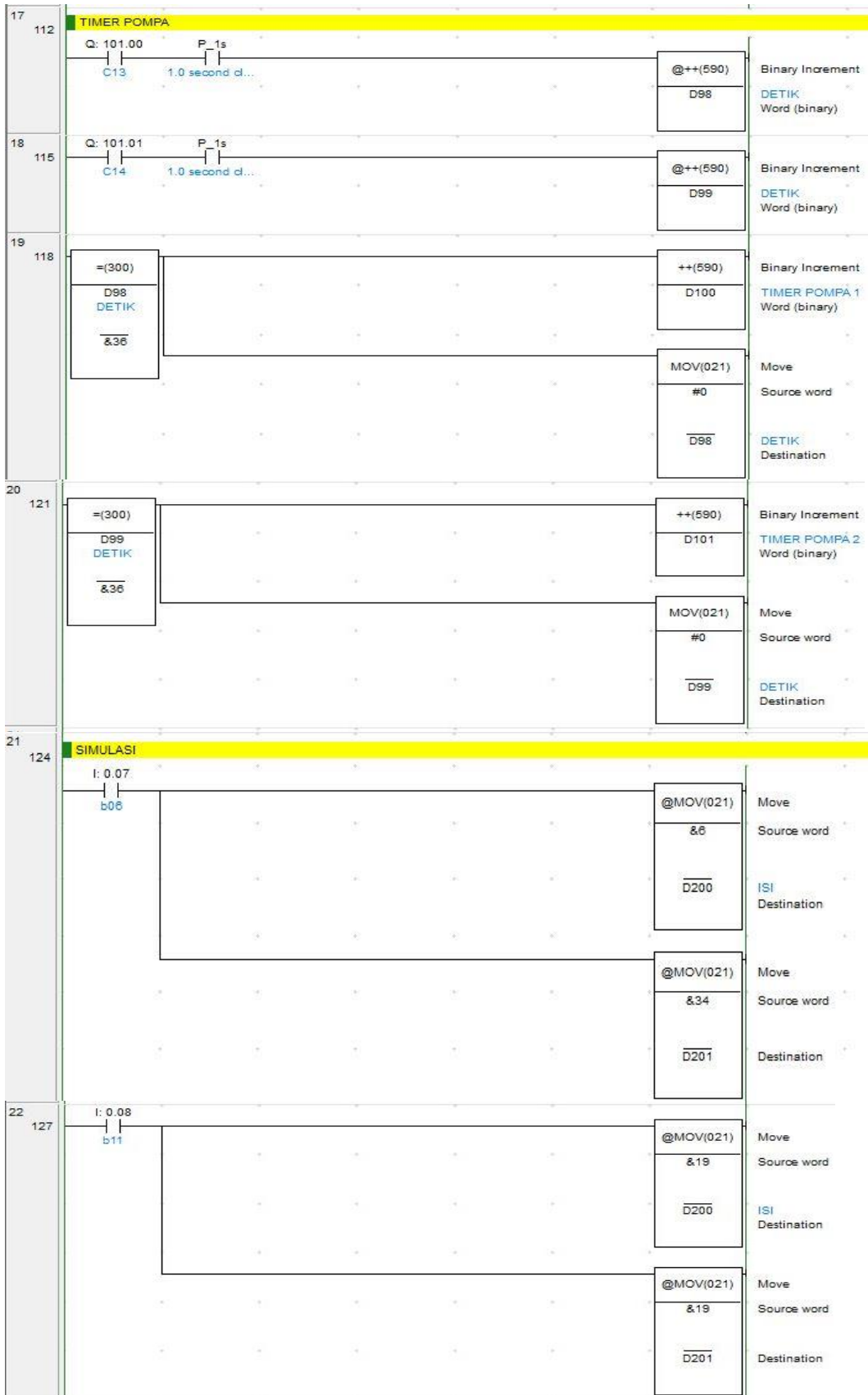
Lampiran 12. *Design* HMI

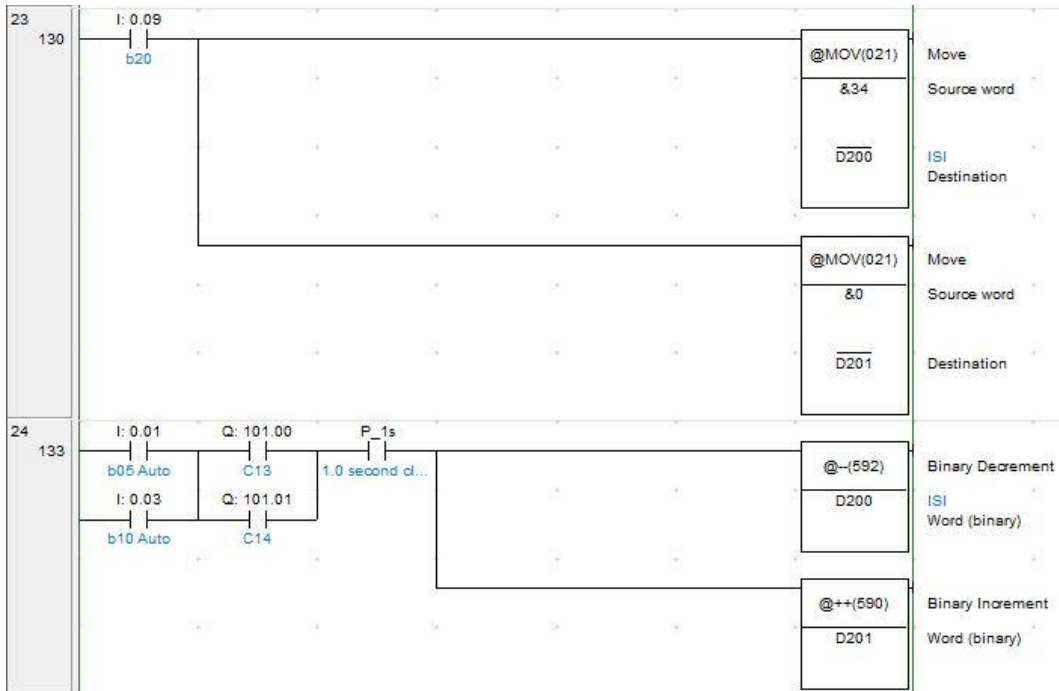


Lampiran 13. Ladder Diagram PLC





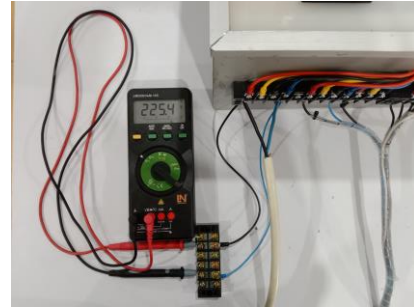




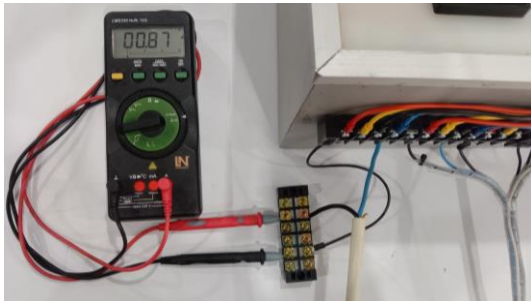
Lampiran 14. Pengukuran Arus dan Tegangan Saat Pompa Air Bekerja



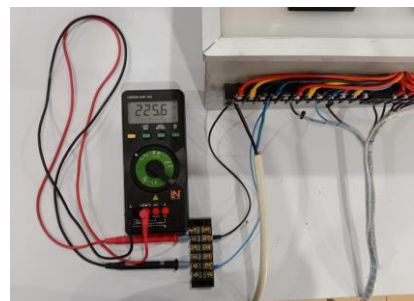
Pengukuran Arus Pada Pompa 1



Pengukuran Tegangan Pada Pompa 1



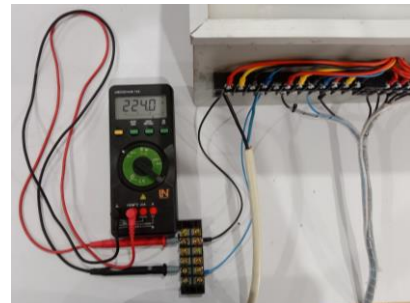
Pengukuran Arus Pada Pompa 2



Pengukuran Tegangan Pada Pompa 2



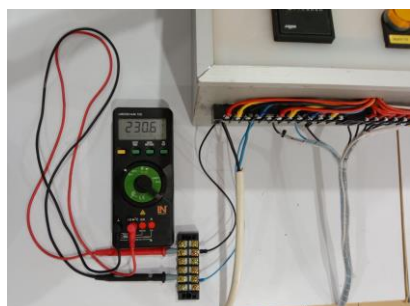
Pengukuran Arus Pada Pompa 1 dan 2



Pengukuran Tegangan Pada Pompa 1 dan 2



Pengukuran Arus Pengetesan Keseluruhan Lampu



Pengukuran Tegangan Pengetesan Keseluruhan Lampu