

LAMPIRAN 1

GAMBAR PENGAMBILAN DATA LAPORAN AKHIR (LA)



Pengukuran VAC



Pengukuran IAC



Pengukuran Intensitas Cahaya



IAC Tanggal 14 Jam 8



IAC Tanggal 14 Jam 10



IAC Tanggal 14 Jam 12



VAC Tanggal 14 Jam 8



VAC Tanggal 14 Jam 2



VAC Tanggal 14 Jam 4



IAC Tanggal 18 Jan 12



IAC Tanggal 18 Jan 10



IAC Tanggal 17 Jan 4



Lux Tanggal 17 Jan 4



Lux Tanggal 18 Jan 10



Lux Tanggal 18 Jan 12



VAC Tanggal 18 Jan 12



VAC Tanggal 18 Jan 10



VAC Tanggal 17 Jan 4

LAMPIRAN II

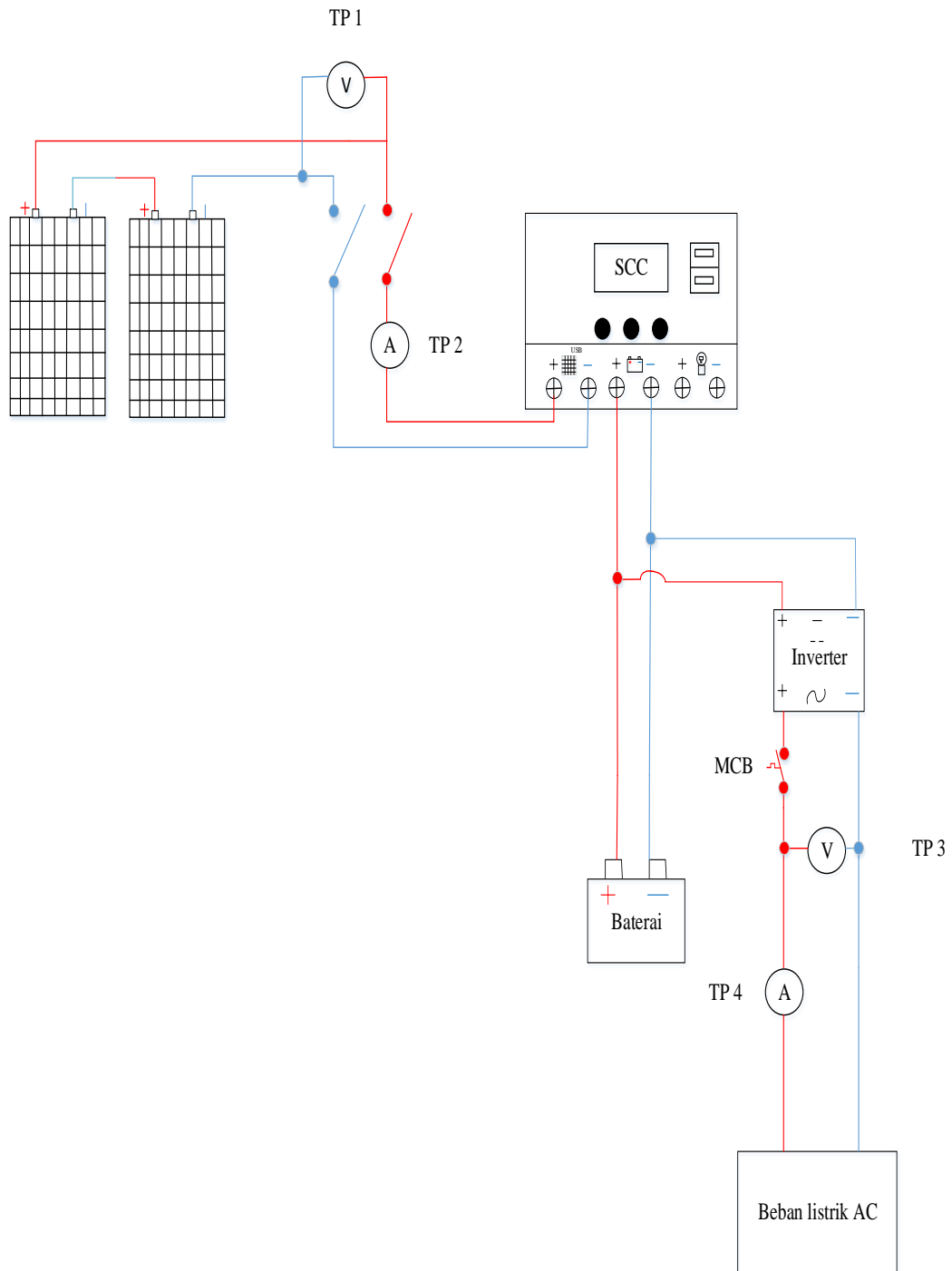
GAMBAR SOLAR PANEL 200 WP SUDUT 60° DI POLITEKNIK NEGERI SRIWIJAYA



Gambar Lokasi Pemasangan Panel Surya di Politeknik Negeri Sriwijaya

LAMPIRAN III

**GAMBAR RANGKAIAN PENGAMBILAN DATA PADA SOLAR PANEL 200 WP
SUDUT 60° DI POLITEKNIK NEGERI SRIWIJAYA**



Jenis Solar Panel Monokristaline, Sudut : 60°

Tanggal : 13 JULI 2023 KondisiCuaca : CERAH

No	Waktu	Daya Input & Output					Pengaruh Lingkungan				Ket	
		Tegangan DC (Vin)	Tegangan AC (Vout)	Arus DC (Iin)	Arus AC (Iout)	Pout AC (watt)	Angin (m/s)	Suhu Panel Surya (°C)	Intensitas Mata hari (w/m ²)	Suhu Ambient		Tegangan DC MCB OFF
1	08.00	14,64	245,9	0,203	0,40	98,36	1,139	36°C	369 lux	31°C	40,5	Cerah
2	10.00	15,31	222,7	1,239	0,41	91,30	0,000	35°C	1049 lux	41,1°C	37,35	Cerah
3	12.00	13,90	230,4	230,4	0,40	92,16	0,852	42°C	1480 lux	40,2°C	39,73	Cerah
4	14.00	14,26	227,6	227,6	0,41	93,31	0,000	40°C	948 lux	38,3°C	38,1	Cerah
5	16.00	13,63	246,7	246,7	0,41	101,14	2,136	33°C	1624 lux	35,7°C	37,06	Cerah Berawan

Tanggal : 14 JULI 2023 KondisiCuaca : CERAH

No	Waktu	Daya Input & Output					Pengaruh Lingkungan				Ket	
		Tegangan DC (Vin)	Tegangan AC (Vout)	Arus DC (Iin)	Arus AC (Iout)	Pout AC (watt)	Angin (m/s)	Suhu Panel Surya (°C)	Intensitas Mata hari (w/m ²)	Suhu Ambient		Tegangan DC MCB OFF
1	08.00	15,21	222,4	0,248	0,40	88,96	0,204	32°C	403 lux	28,9°C	40,3	Cerah
2	10.00	15,48	240,6	1,041	0,41	98,64	0,770	41°C	1117 lux	37,7°C	39,48	Cerah
3	12.00	14,21	244,5	1,170	0,41	100,24	0,000	38°C	1785 lux	39,2°C	38,09	Cerah
4	14.00	14,24	229,5	0,526	0,40	91,8	0,000	40°C	1712 lux	37,9°C	38,16	Cerah
5	16.00	13,30	246,3	0,543	0,40	98,52	1,159	37°C	1078 lux	37,5°C	37,08	Cerah

Tanggal : 15 JULI 2023 KondisiCuaca : CERAH BERAWAN

No	Waktu	Daya Input & Output					Pengaruh Lingkungan				Ket	
		Tegangan DC (Vin)	Tegangan AC (Vout)	Arus DC (Iin)	Arus AC (Iout)	Pout AC (watt)	Angin (m/s)	Suhu Panel Surya (°C)	Intensitas Mata hari (w/m ²)	Suhu Ambient		Tegangan DC MCB OFF
1	08.00	13,66	221,3	0,239	0,41	90,73	0,000	26°C	259 lux	29°C	40,2	Cerah
2	10.00	13,66	232,7	2,088	0,40	93,08	0,000	32°C	235 lux	33,9°C	40,2	Cerah
3	12.00	13,01	245,1	1,174	0,39	95,58	0,113	30°C	1207 lux	33°C	39,3	Cerah berawan
4	14.00	12,93	245,2	0,531	0,40	98,08	1,089	35°C	432 lux	38,4°C	39,7	Cerah berawan
5	16.00	13,29	240,4	0,545	0,41	98,56	1,079	31°C	1341 lux	33,9°C	37,1	Cerah berawan

Jenis Solar Panel Monokristaline, Sudut : 60°

Tanggal : 16 JULI 2023

KondisiCuaca : CERAH

No	Waktu	Daya Input & Output					Pengaruh Lingkungan				Tegangan DC MCB OFF	Ket
		Tegangan DC (Vin)	Tegangan AC (Vout)	Arus DC (Iin)	Arus AC (Iout)	Pout AC (watt)	Angin (m/s)	Suhu Panel Surya (°C)	Intensitas Mata hari (w/m²)	Suhu Ambient		
1	08.00	14,64	244,4	2,531	0,40	97,76	0,000	26°C	329 lux	30,3°C	40,0	Cerah
2	10.00	13,91	234,5	1,114	0,40	93,8	0,435	35°C	856 lux	31,8°C	40,3	Cerah
3	12.00	13,84	233,4	1,132	0,40	93,36	0,000	31°C	526 lux	36,4°C	40,6	Cerah Terik
4	14.00	13,11	242,7	0,537	0,40	97,08	1,899	34°C	561 lux	32,2°C	37,68	Cerah Berangin
5	16.00	13,37	247,6	0,546	0,40	99,08	1,307	34°C	473 lux	33,7°C	38,06	Cerah Berawan

Tanggal : 17 JULI 2023

KondisiCuaca : CERAH BERANGIN

No	Waktu	Daya Input & Output					Pengaruh Lingkungan				Tegangan DC MCB OFF	Ket
		Tegangan DC (Vin)	Tegangan AC (Vout)	Arus DC (Iin)	Arus AC (Iout)	Pout AC (watt)	Angin (m/s)	Suhu Panel Surya (°C)	Intensitas Mata hari (w/m²)	Suhu Ambient		
1	08.00	15,19	242,4	2,531	0,40	96,96	1,039	25°C	382 lux	30,2°C	39,18	Cerah Berangin
2	10.00	13,17	236,3	2,294	0,40	94,52	0,896	35°C	364 lux	33,9°C	40,16	Cerah Berangin
3	12.00	13,11	237,3	1,168	0,41	97,29	0,594	38°C	756 lux	34,7°C	39,65	Cerah Terik
4	14.00	12,81	240,4	0,552	0,35	84,14	0,000	29°C	766 lux	32,1°C	37,88	Cerah Terik
5	16.00	12,80	238,5	0,563	0,35	83,47	1,127	29°C	1142 lux	31,5°C	37,87	Cerah

Tanggal : 18 JULI 2023

KondisiCuaca : CERAH

No	Waktu	Daya Input & Output					Pengaruh Lingkungan				Tegangan DC MCB OFF	Ket
		Tegangan DC (Vin)	Tegangan AC (Vout)	Arus DC (Iin)	Arus AC (Iout)	Pout AC (watt)	Angin (m/s)	Suhu Panel Surya (°C)	Intensitas Mata hari (w/m²)	Suhu Ambient		
1	08.00	15,45	239,1	2,147	0,40	95,64	1,105	21°C	499 lux	33,2°C	40,0	Cerah
2	10.00	15,46	234,6	1,399	0,40	93,84	0,676	37°C	1455 lux	34,5°C	38,21	Cerah
3	12.00	14,11	237,6	1,640	0,41	97,41	0,801	36°C	1381 lux	36,9°C	39,23	Cerah
4	14.00	13,25	241,7	0,359	0,40	96,68	0,000	35°C	1231 lux	39,4°C	36,9	Cerah
5	16.00	13,25	244,1	0,245	0,36	87,87	0,000	40°C	1066 lux	34,9°C	36,96	Cerah

KEMENTERIAN PENDIDIKAN, KEBUDAYAAN, RISET, DAN
TEKNOLOGI



POLITEKNIK NEGERI SRIWIJAYA

Jalan Srijaya Negara, Palembang 30139

Telp. 0711-353414 fax. 0711-355918

Website : www.polisriwijaya.ac.id E-mail : info@polsri.ac.id



REKOMENDASI UJIAN LAPORAN AKHIR (LA)

Pembimbing Laporan Akhir memberikan rekomendasi kepada,

Nama : Nurul Ramadhani
NIM : 062030310928
Jurusan/Program Studi : Teknik Elektro / DIII Teknik Listrik
Judul Laporan Akhir : Rancang Bangun Solar Panel 200
WP Menggunakan Reflektor dengan
MATLAB

Mahasiswa tersebut telah memenuhi persyaratan dan dapat mengikuti
Ujian Laporan Akhir (LA) pada Tahun Akademik 2022/2023

Palembang, 09 Agustus 2023

Pembimbing I,

Pembimbing II,

(Yessi Marniati, S.T, M.T)
NIP. 197603022008122001

(Andri Suyadi, S.ST., M.T)
NIP. 196510091990031002



KEMENTERIAN PENDIDIKAN, KEBUDAYAAN, RISET DAN TEKNOLOGI

POLITEKNIK NEGERI SRIWIJAYA
Jalan Srijaya Negara, Palembang 30139

Telp. 0711-353414 Fax. 0711-355918

Website : www.polisriwijaya.ac.id E-mail : info@polsri.ac.id

**KESEPAKATAN BIMBINGAN LAPORAN AKHIR (LA)**

Kami yang bertanda tangan di bawah ini,

Pihak Pertama

Nama : Nurul Ramadhani
NIM : 062030310928
Jurusan : Teknik Elektro
Program Studi : Teknik Listrik

Pihak Kedua

Nama : Yessi Marniati, S.T., M.T.
NIP : 197603022008122001
Jurusan : Teknik Elektro
Program Studi : Teknik Listrik

Pada hari ini Rabu, tanggal 14 Juni 2023 telah sepakat untuk melakukan konsultasi bimbingan Laporan Akhir.

Konsultasi bimbingan sekurang-kurangnya 1 (satu) kali dalam satu minggu. Pelaksanaan bimbingan pada setiap hari Rabu pukul 09.30, tempat di Politeknik Negeri Sriwijaya.

Demikianlah kesepakatan ini dibuat dengan penuh kesadaran guna kelancaran penyelesaian Laporan Akhir.

Palembang, 14 Juni 2023

Pihak Kedua,

(Yessi Marniati, S.T., M.T.)
NIP 197603022008122001

Pihak Pertama,

(Nurul Ramadhani)
NIM 062030310928Mengetahui,
Ketua Jurusan
(Ir. Iskandar Lutfi, M.T.)
NIP. 196501291991031002



MENTERIAN PENDIDIKAN, KEBUDAYAAN, RISET DAN TEKNOLOGI

POLITEKNIK NEGERI SRIWIJAYA
Jalan Srijaya Negara, Palembang 30139

Telp. 0711-353414 Fax. 0711-355918

Website : www.polisriwijaya.ac.id E-mail : info@polsri.ac.id



KESEPAKATAN BIMBINGAN LAPORAN AKHIR (LA)

Kami yang bertanda tangan di bawah ini,

Pihak Pertama

Nama : Nurul Ramadhani
NIM : 062030310928
Jurusan : Teknik Elektro
Program Studi : Teknik Listrik

Pihak Kedua

Nama : Andri Suyadi, S.T., M.T.
NIP : 196510091990031002
Jurusan : Teknik Elektro
Program Studi : Teknik Listrik

Pada hari ini JUM'AT tanggal ... 07 Juli 2023 telah sepakat untuk melakukan konsultasi bimbingan Laporan Akhir.

Konsultasi bimbingan sekurang-kurangnya 1 (satu) kali dalam satu minggu. Pelaksanaan bimbingan pada setiap hari JUM'AT pukul ... 09.00, tempat di Politeknik Negeri Sriwijaya.

Demikianlah kesepakatan ini dibuat dengan penuh kesadaran guna kelancaran penyelesaian Laporan Akhir.

Pihak Pertama,

(Nurul Ramadhani)
NIM 062030310928

Palembang, 07 Juli 2023

Pihak Kedua,

(Andri Suyadi, S.T., M.T.)
NIP 196510091990031002

Mengetahui,
Ketua Jurusan

(Ir. Iskandar Lutfi, M.T.)
NIP. 196501291991031002



MENTERIAN PENDIDIKAN, KEBUDAYAAN, RISET, DAN TEKNOLOGI

POLITEKNIK NEGERI SRIWIJAYA

Jalan Srijaya Negara, Palembang 30139

Telp. 0711-353414 Fax. 0711-355918

Website : www.polisriwijaya.ac.id E-mail : info@polsri.ac.id



LEMBAR BIMBINGAN LAPORAN AKHIR

Nama : Nurul Ramadhani
 NIM : 062030310928
 Jurusan/Program Studi : Teknik Elektro/Teknik Listrik
 Judul Laporan Akhir : Rancang Bangun Solar Panel 200WP Sudut 60° Menggunakan Reflektor dengan MATLAB
 Pembimbing I : Yessi Marniati, S.T., M.T.

No	Tanggal	Uraian Bimbingan	Tanda Tangan Pembimbing
1.	5/ Juli /2023	Revisi Bab I, typer, penulisan dan batas in hrs sesuai judul	
2.	10/ Juli /2023	Bab I OK, layout Bab II, tata tulis diperbaiki	
3.	17/ Juli /2023	Bab II Revisi foot note, isi dari Bab 2 lbh fokus dan gambar	
4.	24/ Juli /2023	Bab II OK, layout Bab III, blok diagram tahap pengujian, flowchart	
5.	01/ Agustus /2023	Revisi Bab III, layout Bab IV tabel, graphic di buat	
6.	03/ Agustus /2023	Bab III OK, Revisi Bab IV, analisa hrs lbh di pertajam.	
7.	07/ Agustus /2023	Bab IV. OK lanjut Bab V	
8.	09/ Agustus /2023	Bab V OK. ACC / Uraian Sudag	

Palembang, Agustus 2023
 Ketua Jurusan,

(Ir. Iskandar Lutfi, M.T.)
 NIP. 196501291991031002

Catatan:

*) melingkari angka yang sesuai.

Ketua Jurusan/Ketua Program Studi harus memeriksa jumlah pelaksanaan bimbingan sesuai yang dipersyaratkan dalam Pedoman Laporan Akhir sebelum menandatangani lembar bimbingan ini.

Lembar pembimbingan LA ini harus dilampirkan dalam Laporan Akhir.



EMENTERIAN PENDIDIKAN, KEBUDAYAAN, RISET, DAN TEKNOLOGI
POLITEKNIK NEGERI SRIWIJAYA

Jalan Srijaya Negara, Palembang 30139

Telp. 0711-353414 Fax. 0711-355918

Website : www.polisriwijaya.ac.id E-mail : info@polsri.ac.id



LEMBAR BIMBINGAN LAPORAN AKHIR

Nama : Nurul Ramadhani
NIM : 062030310928
Jurusan/Program Studi : Teknik Elektro/Teknik Listrik
Judul Laporan Akhir : Rancang Bangun Solar Panel 200WP Sudut 60° Menggunakan Reflektor dengan MATLAB
Pembimbing II : Andri Suyadi, S.ST., M.T.

No	Tanggal	Uraian Bimbingan	Tanda Tangan Pembimbing
1.	24/Mei/2023	ACC PROPOSAL LA	
2.	07/07/2023	BAB I acc	
3.	4/juli/2023	BAB II acc	
4.	21 juli 2023	BAB III acc	
5.	28/07/2023	BAB III. REVISI	
6.	4/08/2023	BAB IV acc	
7.	7/08/2023	BAB IV. REVISI	
8.	1 Agustus 2023	BAB V. ACC	

Palembang, Agustus 2023

Ketua Jurusan,

(Ir. Iskandar Lutfi, M.T.)
NIP. 196301291991031002

Catatan:

*) melingkari angka yang sesuai.

Ketua Jurusan/Ketua Program Studi harus memeriksa jumlah pelaksanaan bimbingan sesuai yang dipersyaratkan dalam Pedoman Laporan Akhir sebelum menandatangani lembar bimbingan ini. Lembar pembimbingan LA ini harus dilampirkan dalam Laporan Akhir.

	KEMENTERIAN PENDIDIKAN, KEBUDAYAAN, RISET, DAN TEKNOLOGI POLITEKNIK NEGERI SRIWIJAYA Jalan Srijaya Negara, Palembang 30139 Telp. 0711-353414 fax. 0711-355918 Website : www.polisriwijaya.ac.id E-mail : info@polsri.ac.id	
	REVISI UJIAN LAPORAN AKHIR (LA)	

Ruang : 02
 Dosen Penilai : *Eduwanto Yuliyanti*
 Nama Mahasiswa : Nurul Ramadhani
 NIM : 062030310928
 Jurusan/Program Studi : Teknik Elektro/D-III Teknik Listrik
 Judul Laporan Akhir : Rancang Bangun Solar Panel 200 WP Sudut 60°
 Menggunakan Reflektor Dengan MATLAB

No	Uraian Revisi	Paraf
1.	<p><i>Diperbaiki bagian di kerangka</i> <i>teknologi menjadi lebih akurat</i> <i>serta dengan diagram blok</i> <i>flow chart. di sertahi</i> <i>penjelasan software (matlab).</i></p>	


Palembang, 15 Agustus 2023
Dosen Penguji,

Eduwanto Yuliyanti


 **KEMENTERIAN PENDIDIKAN, KEBUDAYAAN, RISET, DAN TEKNOLOGI**
POLITEKNIK NEGERI SRIWIJAYA
Jalan Srijaya Negara, Palembang 30139
Telp. 0711-353414 fax. 0711-355918
Website : www.polisriwijaya.ac.id E-mail : info@polsri.ac.id 

REVISI UJIAN LAPORAN AKHIR (LA)

Ruang : 2
Dosen Penilai : Muhammad Hanif Fahn
Nama Mahasiswa : Nurul Ramadhani
NIM : 062030310928
Jurusan/Program Studi : Teknik Elektro/D-III Teknik Listrik
Judul Laporan Akhir : Rancang Bangun Solar Panel 200 WP Sudut 60°
Menggunakan Reflektor Dengan MATLAB

No	Uraian Revisi	Paraf
1.	Cek di laporan	

Palembang, 15 Agustus 2023
Dosen Penguji,


M. Hanif Fahn, S.Pd.T. M.Pd.T.
(.....)


KEMENTERIAN PENDIDIKAN, KEBUDAYAAN, RISET, DAN TEKNOLOGI
POLITEKNIK NEGERI SRIWIJAYA
Jalan Srijaya Negara, Palembang 30139

Telp. 0711-353414 Fax. 0711-355918

 Website : www.polisriwijaya.ac.id E-mail : info@polsri.ac.id

PELAKSANAAN REVISI LAPORAN AKHIR

Mahasiswa berikut,

Nama : Nurul Ramadhani
 NIM : 062030310928
 Jurusan/Program Studi : Teknik Elektro/Teknik Listrik
 Judul Laporan Akhir : Rancang Bangun Solar Panel 200 WP Sudut 60° Menggunakan Reflektor Dengan MATLAB

Telah melaksanakan revisi terhadap Laporan Akhir yang diujikan pada hari selasa tanggal 15 bulan Agustus tahun 2023. Pelaksanaan revisi terhadap Laporan Akhir tersebut telah disetujui oleh Dosen Penguji yang memberikan revisi:

No.	Komentar	Nama Dosen Penguji *)	Tanggal	Tanda Tangan
1	Telaah dan revisi	Yessi Marniati, S.T., M.T.	13/08/2023	
2		Heri Liamsi, S.T., M.T.		
3	Revisi yang Tgl. 25/8/2023 selesai	Sudirman Yahya, S.T., M.T.	24/8/2023	
4	Revisi telah selesai	M. Hanif Fatin, S.Tr.T., M.Tr.T.	25/8/2023	

Palembang, Agustus 2023

Ketua Penguji **),

 (Yessi Marniati, S.T., M.T.)
 NIP 197603022008122001

Catatan:

- *) Dosen penguji yang memberikan revisi saat ujian laporan akhir.
 **) Dosen penguji yang ditugaskan sebagai Ketua Penguji saat ujian LA.
 Lembaran pelaksanaan revisi ini harus dilampirkan dalam Laporan Akhir.