



PROGRAM STUDI DIPLOMA III  
TEKNIK SIPIL  
JURUSAN TEKNIK SIPIL  
POLITEKNIK NEGERI SRIWIJAYA

PERENCANAAN SALURAN SEKUNDER  
IRRIGATION PROJECT PHASE 3 DI OKU TIMUR  
BELITANG

DIGAMBAR OLEH

Dinda Afiyah Khalisah  
NPM 062230100030

DISETUJUI OLEH

Anggi Nidya Sari, S.T., M.Eng  
NIP. 198904182019032015

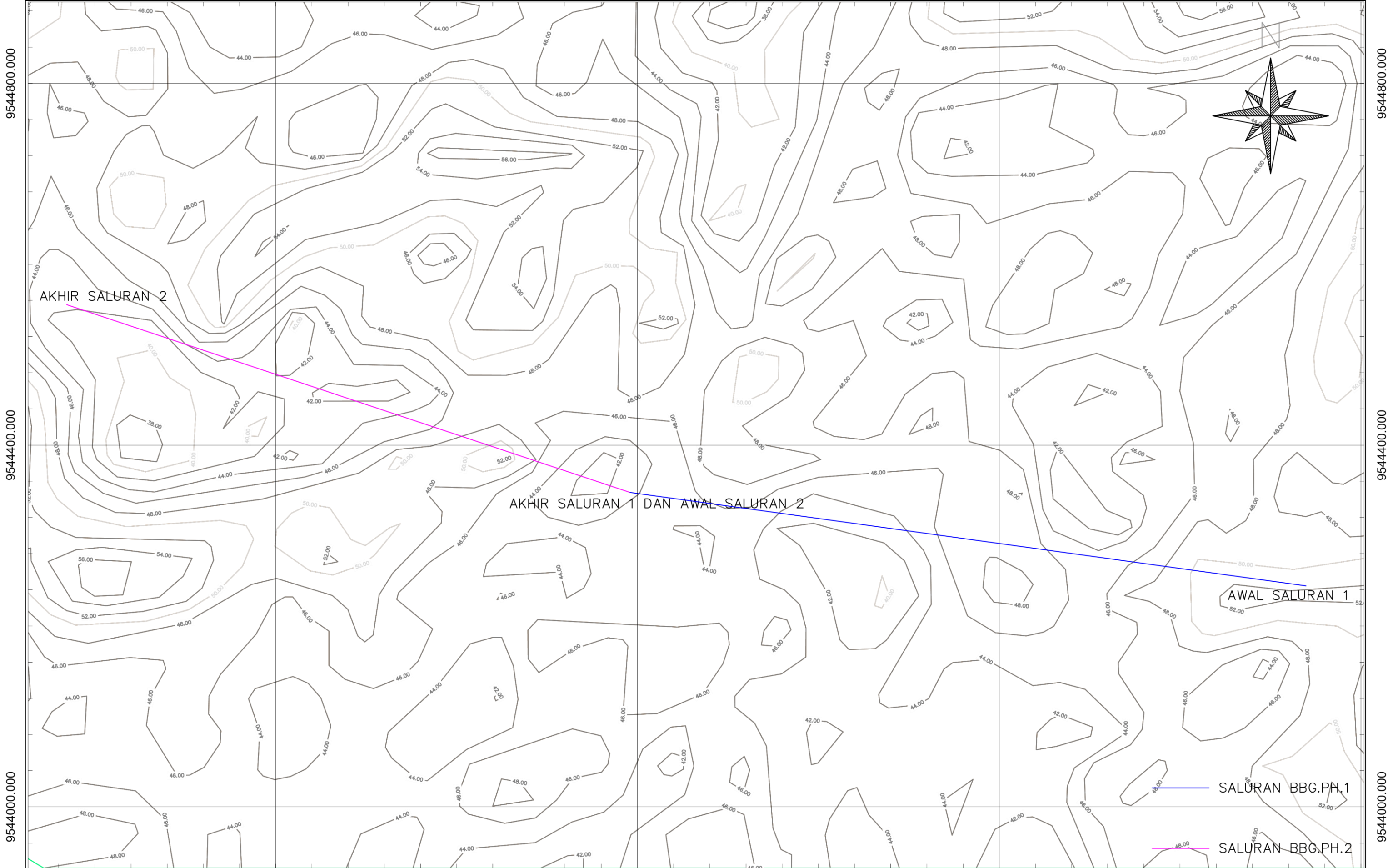
Harfa Sakri, S.Pd., M.T.  
NIP. 199210012022031006

JUDUL GAMBAR

KONTUR DAN TRASE  
SALURAN

NO GAMBAR :  
01

SKALA :  
1:3800



464000.000

464400.000

464800.000

465200.000

9544800.000

9544400.000

9544000.000

9544800.000

9544400.000

9544000.000

SALURAN BBG.PH.1

SALURAN BBG.PH.2



PROGRAM STUDI DIPLOMA III  
TEKNIK SIPIL  
JURUSAN TEKNIK SIPIL  
POLITEKNIK NEGERI SRIWIJAYA

PERENCANAAN SALURAN SEKUNDER  
IRRIGATION PROJECT PHASE 3 DI OKU TIMUR  
BELITANG

DIGAMBAR OLEH

Dinda Afyah Khalisah  
NPM 062230100030

DISETUJUI OLEH

Anggi Nidya Sari, S.T., M.Eng  
NIP. 198904182019032015

Harfa Sakri, S.Pd., M.T.  
NIP. 199210012022031006

JUDUL GAMBAR

LONG SECTION

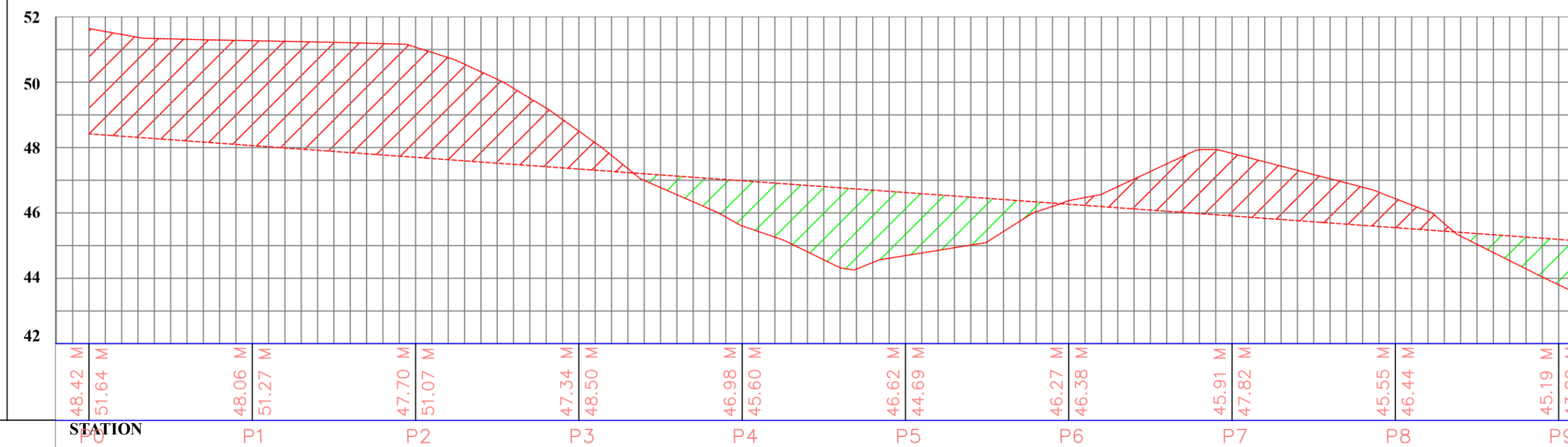
NO GAMBAR :  
02

SKALA:  
H = 1:2000  
V = 1:200

### ALINYEMEN HORIZONTAL



### ALINYEMEN VERTIKAL





PROGRAM STUDI DIPLOMA III  
TEKNIK SIPIL  
JURUSAN TEKNIK SIPIL  
POLITEKNIK NEGERI SRIWIJAYA

PERENCANAAN SALURAN SEKUNDER  
IRRIGATION PROJECT PHASE 3 DI OKU TIMUR  
BELITANG

DIGAMBAR OLEH

Dinda Afyah Khalisah  
NPM 062230100030

DISETUJUI OLEH

Anggi Nidya Sari, S.T., M.Eng  
NIP. 198904182019032015

Harfa Sakri, S.Pd., M.T.  
NIP. 199210012022031006

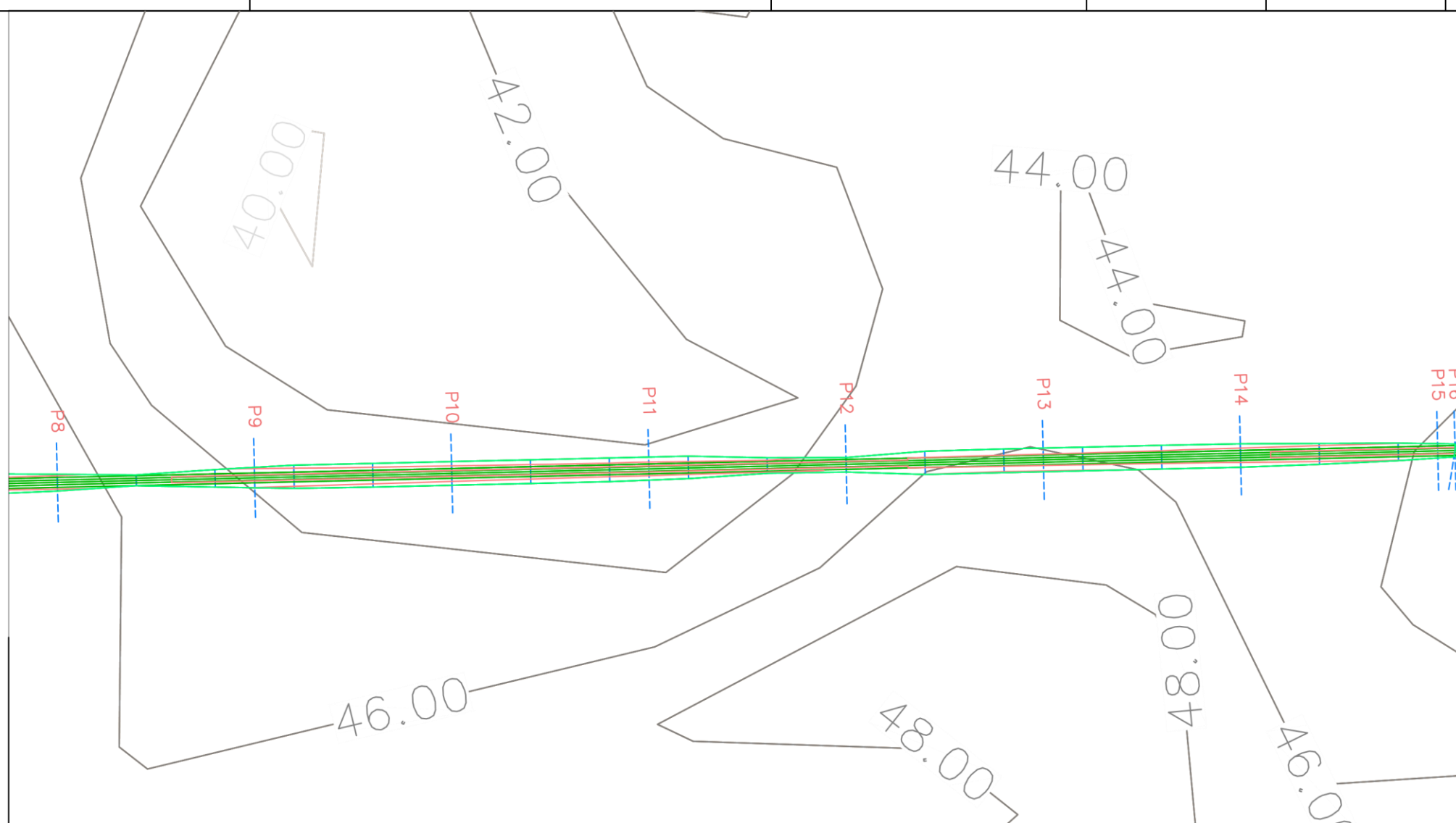
JUDUL GAMBAR

LONG SECTION

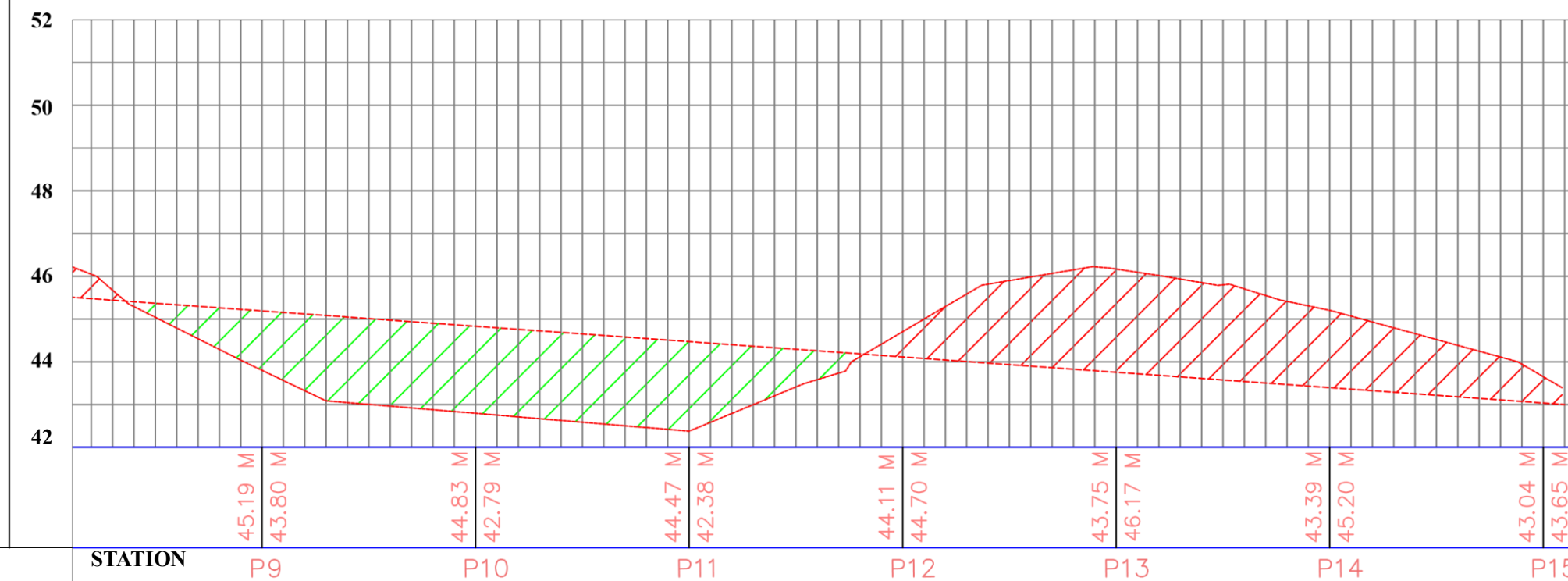
NO GAMBAR :  
03

SKALA:  
H = 1:2000  
V = 1:200

### ALINYEMEN HORIZONTAL



### ALINYEMEN VERTIKAL





PROGRAM STUDI DIPLOMA III  
TEKNIK SIPIL  
JURUSAN TEKNIK SIPIL  
POLITEKNIK NEGERI SRIWIJAYA

PERENCANAAN SALURAN SEKUNDER  
IRRIGATION PROJECT PHASE 3 DI OKU TIMUR  
BELITANG

DIGAMBAR OLEH

Dinda Afyah Khalisah  
NPM 062230100030

DISETUJUI OLEH

Anggi Nidya Sari, S.T., M.Eng  
NIP. 198904182019032015

Harfa Sakri, S.Pd., M.T.  
NIP. 199210012022031006

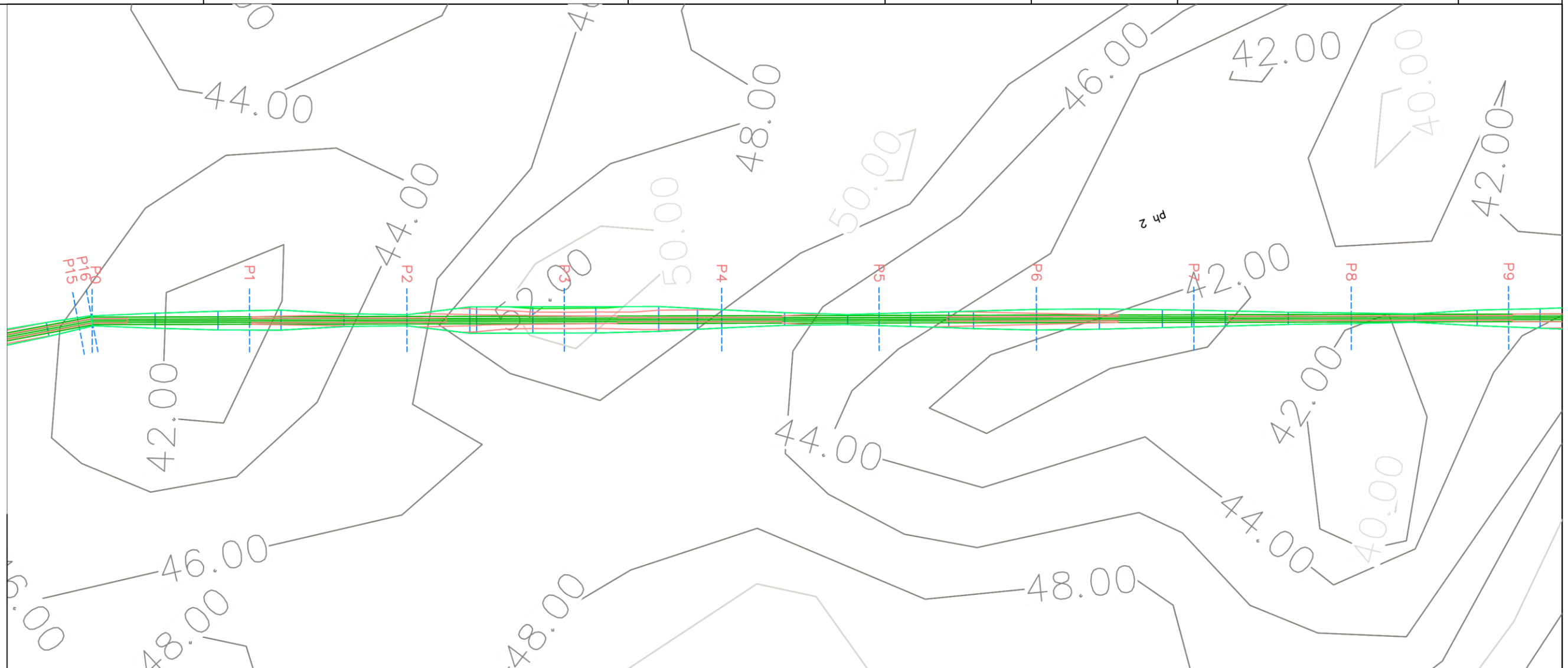
JUDUL GAMBAR

LONG SECTION

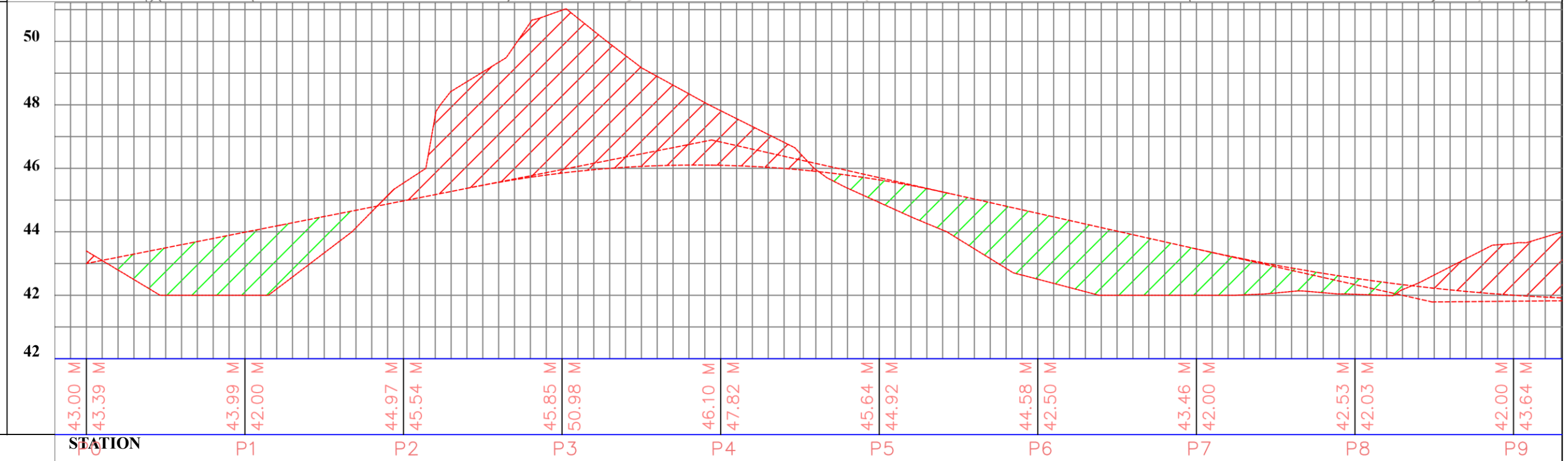
NO GAMBAR :  
04

SKALA:  
H = 1:2000  
V = 1:200

ALINYEMEN  
HORIZONTAL



ALINYEMEN  
VERTIKAL





PROGRAM STUDI DIPLOMA III  
TEKNIK SIPIL  
JURUSAN TEKNIK SIPIL  
POLITEKNIK NEGERI SRIWIJAYA

PERENCANAAN SALURAN SEKUNDER  
IRRIGATION PROJECT PHASE 3 DI OKU TIMUR  
BELITANG

DIGAMBAR OLEH

Dinda Afyah Khalisah  
NPM 062230100030

DISETUJUI OLEH

Anggi Nidya Sari, S.T., M.Eng  
NIP. 198904182019032015

Harfa Sakri, S.Pd., M.T.  
NIP. 199210012022031006

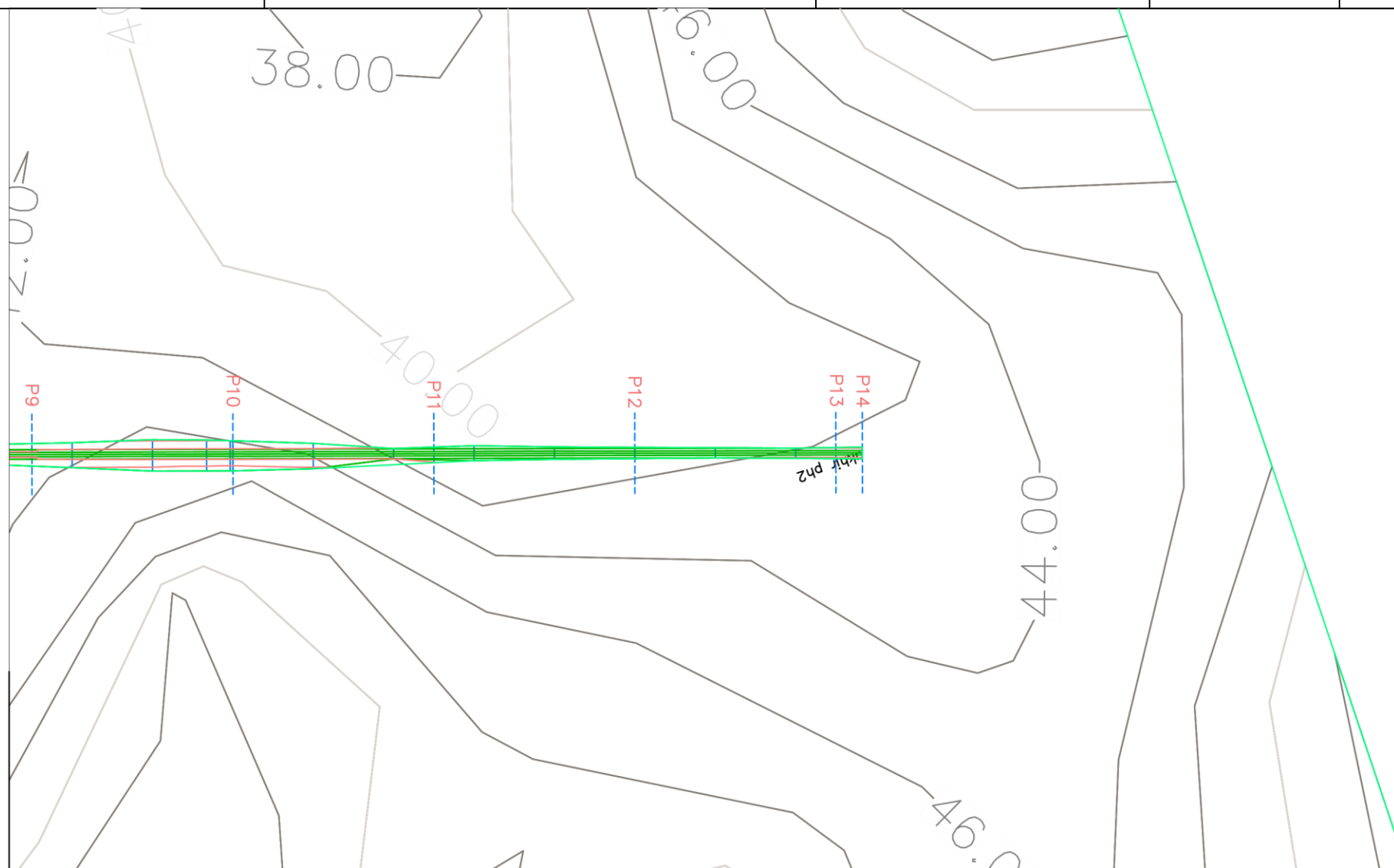
JUDUL GAMBAR

LONG SECTION

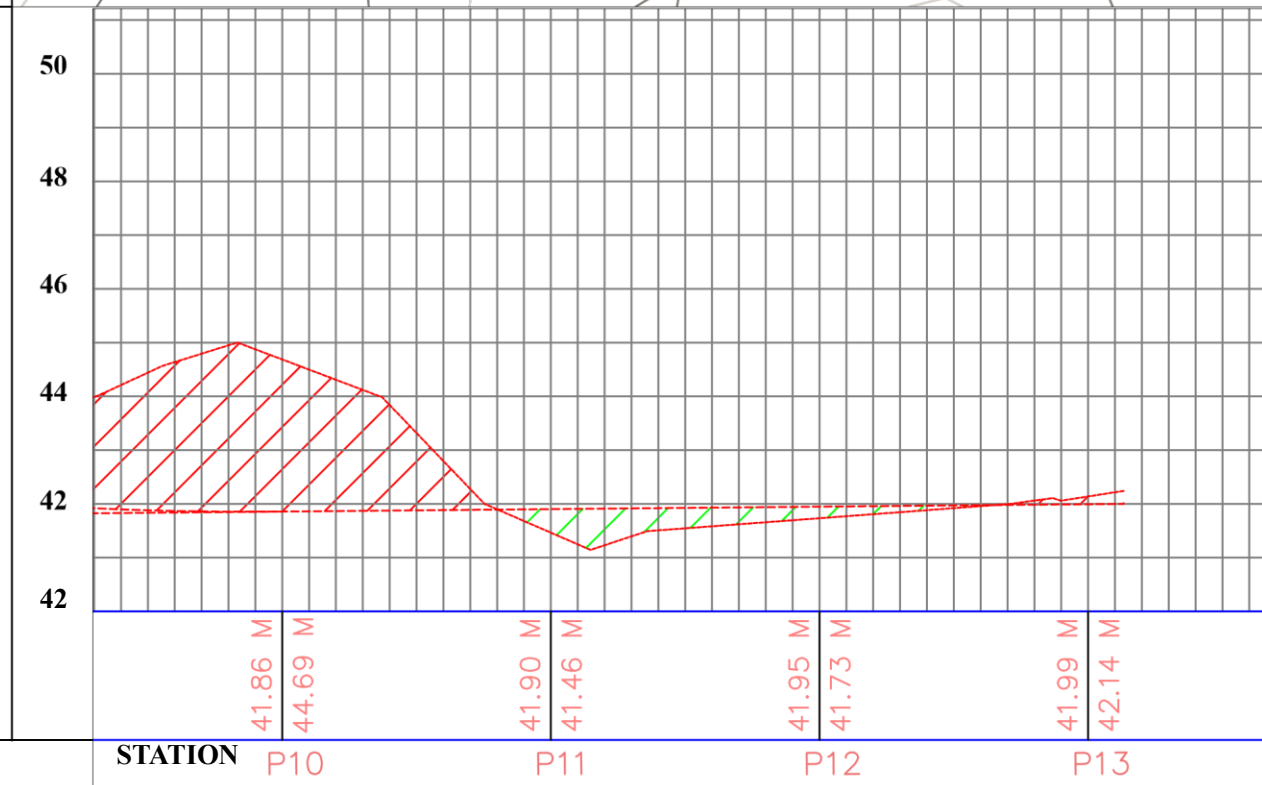
NO GAMBAR :  
05

SKALA:  
H = 1:2000  
V = 1:200

ALINYEMEN  
HORIZONTAL

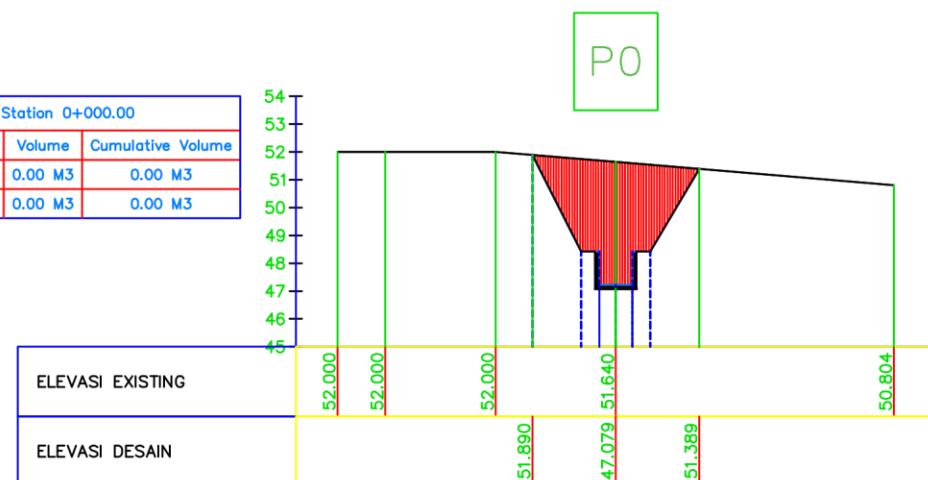


ALINYEMEN  
VERTIKAL

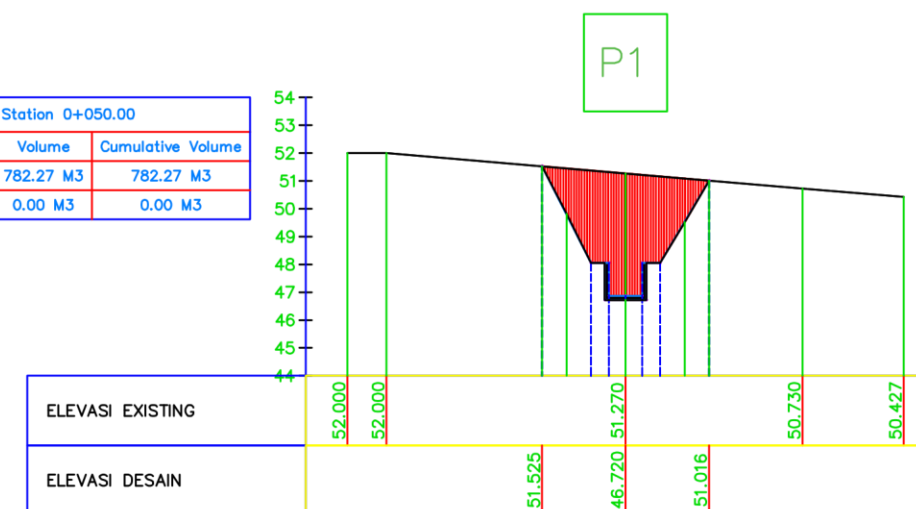




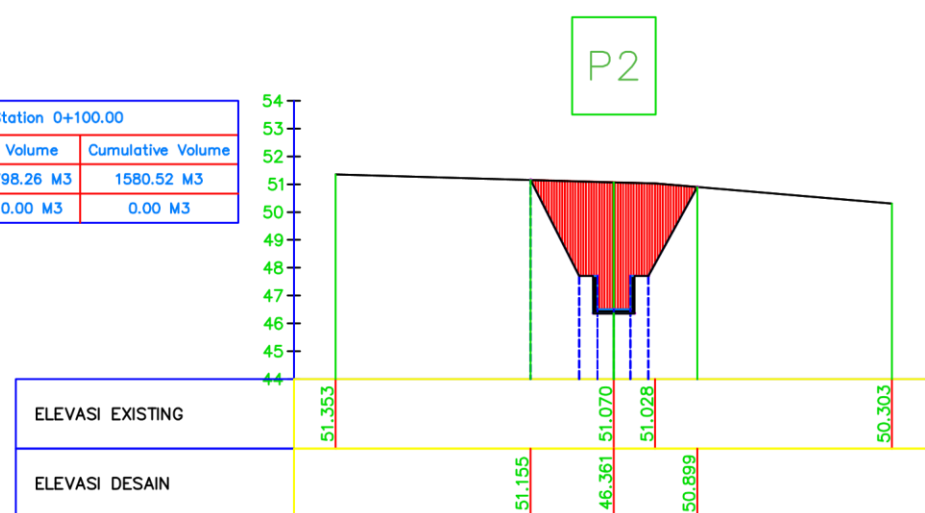
Material(s) at Station 0+000.00			
Material Name	Area	Volume	Cumulative Volume
GALIAN PH 1	15.67 M2	0.00 M3	0.00 M3
TIMBUNAN PH 1	0.00 M2	0.00 M3	0.00 M3



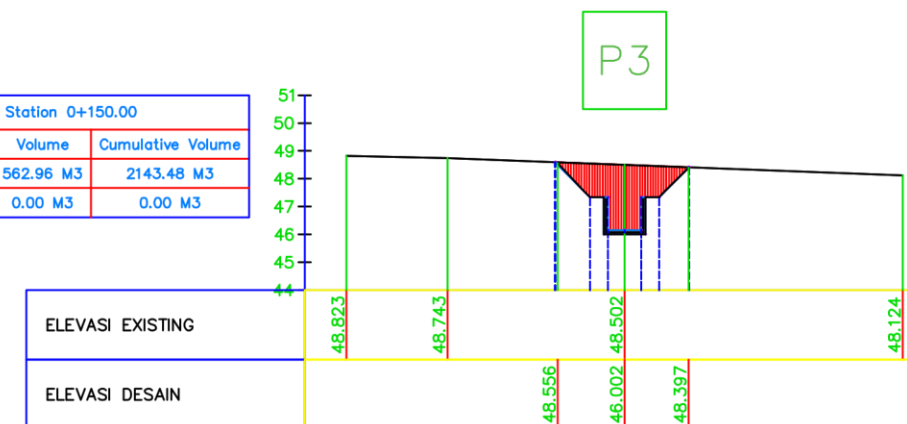
Material(s) at Station 0+050.00			
Material Name	Area	Volume	Cumulative Volume
GALIAN PH 1	15.62 M2	782.27 M3	782.27 M3
TIMBUNAN PH 1	0.00 M2	0.00 M3	0.00 M3



Material(s) at Station 0+100.00			
Material Name	Area	Volume	Cumulative Volume
GALIAN PH 1	16.31 M2	798.26 M3	1580.52 M3
TIMBUNAN PH 1	0.00 M2	0.00 M3	0.00 M3

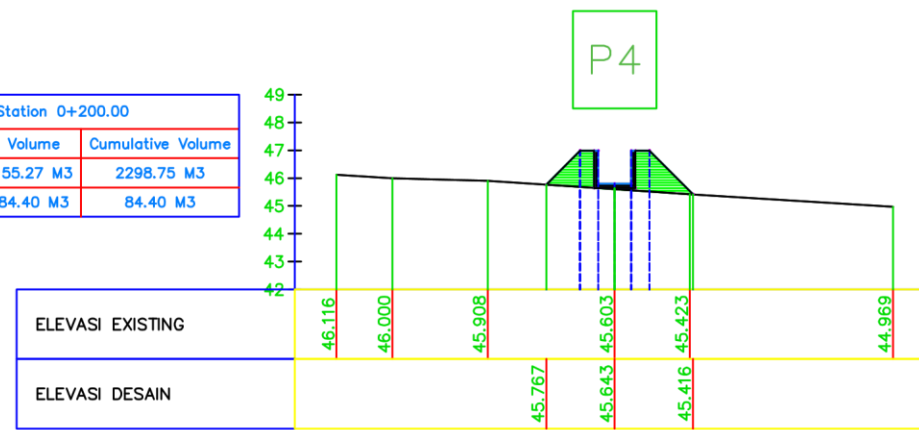


Material(s) at Station 0+150.00			
Material Name	Area	Volume	Cumulative Volume
GALIAN PH 1	6.21 M2	562.96 M3	2143.48 M3
TIMBUNAN PH 1	0.00 M2	0.00 M3	0.00 M3

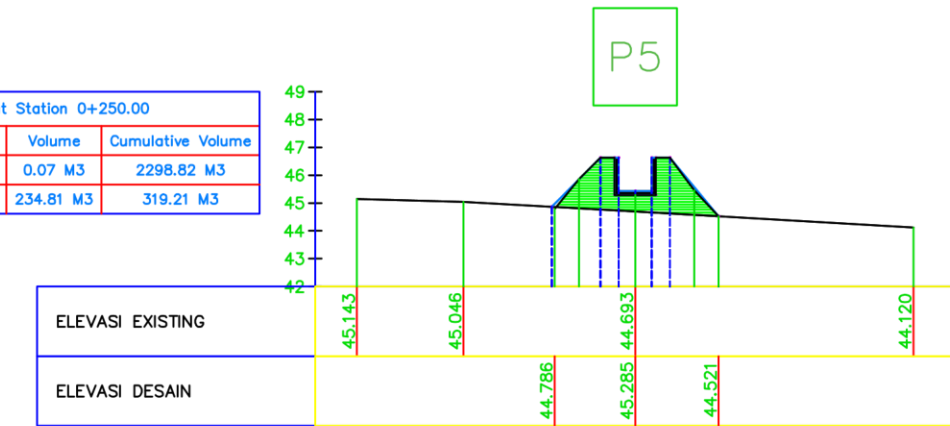




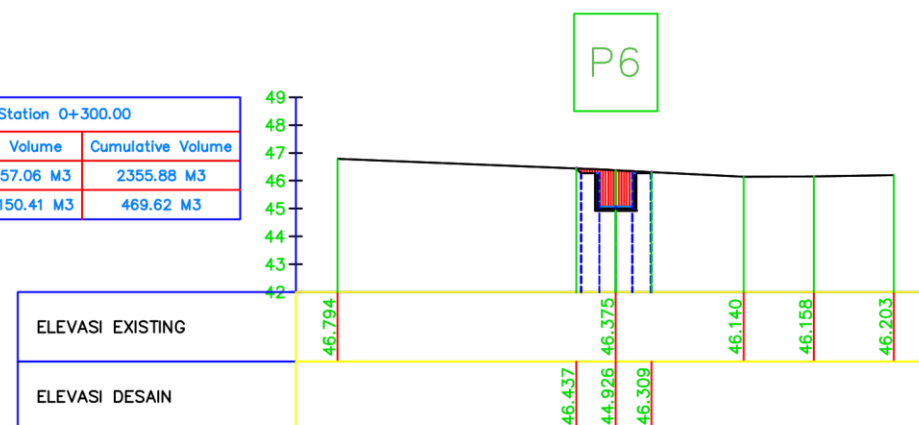
Material(s) at Station 0+200.00			
Material Name	Area	Volume	Cumulative Volume
GALIAN PH 1	0.00 M2	155.27 M3	2298.75 M3
TIMBUNAN PH 1	3.38 M2	84.40 M3	84.40 M3



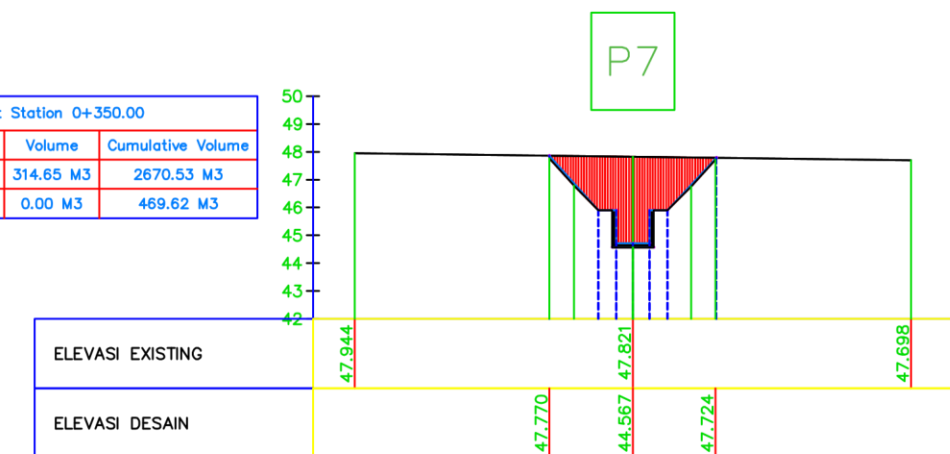
Material(s) at Station 0+250.00			
Material Name	Area	Volume	Cumulative Volume
GALIAN PH 1	0.00 M2	0.07 M3	2298.82 M3
TIMBUNAN PH 1	6.02 M2	234.81 M3	319.21 M3

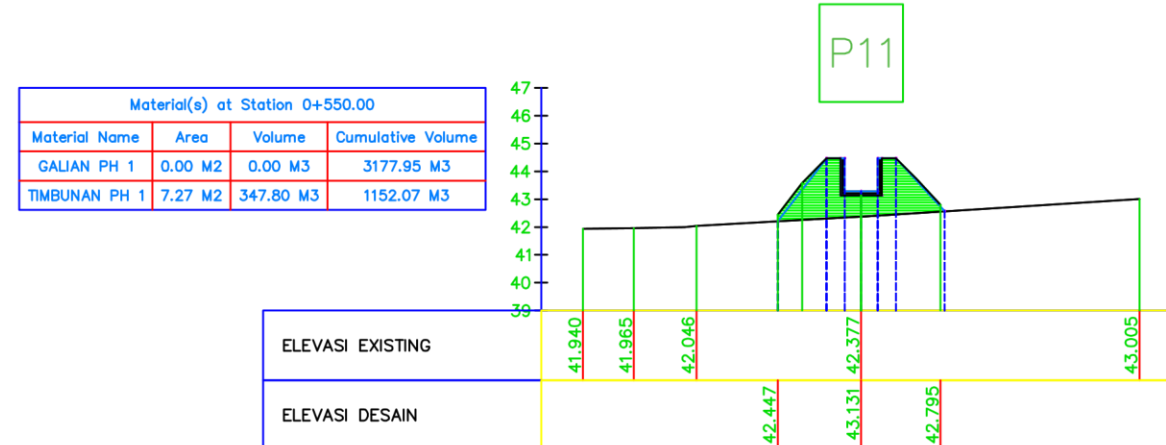
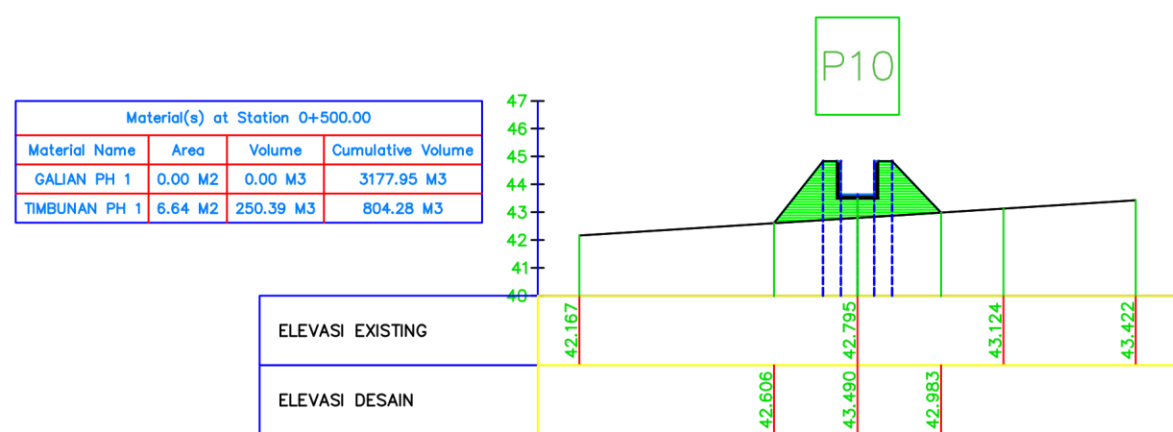
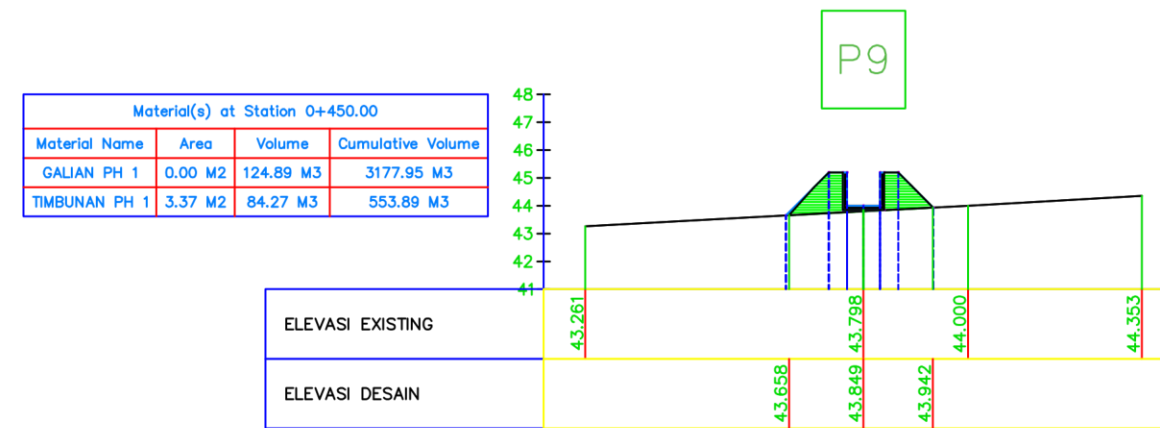
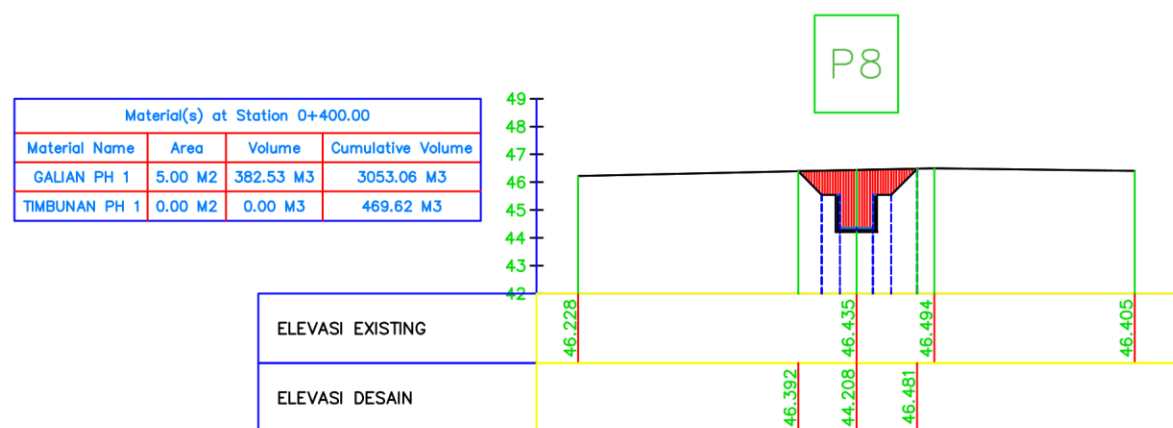


Material(s) at Station 0+300.00			
Material Name	Area	Volume	Cumulative Volume
GALIAN PH 1	2.28 M2	57.06 M3	2355.88 M3
TIMBUNAN PH 1	0.00 M2	150.41 M3	489.62 M3



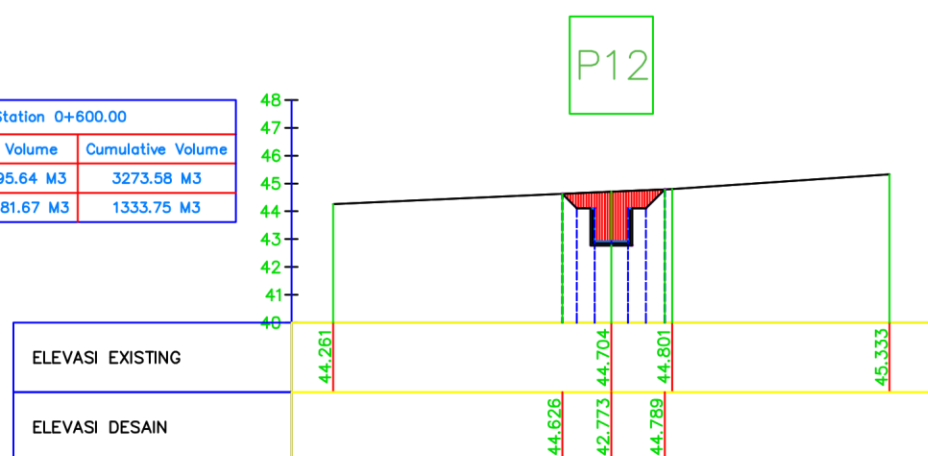
Material(s) at Station 0+350.00			
Material Name	Area	Volume	Cumulative Volume
GALIAN PH 1	10.31 M2	314.65 M3	2670.53 M3
TIMBUNAN PH 1	0.00 M2	0.00 M3	469.62 M3



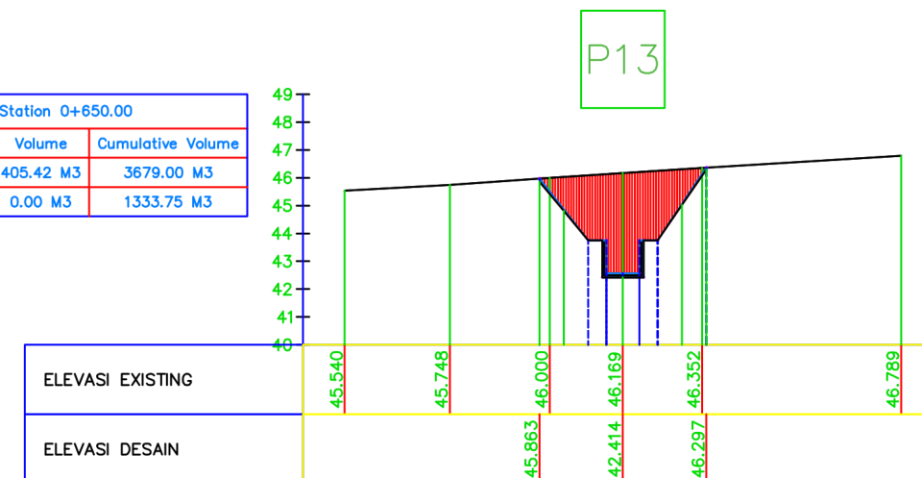




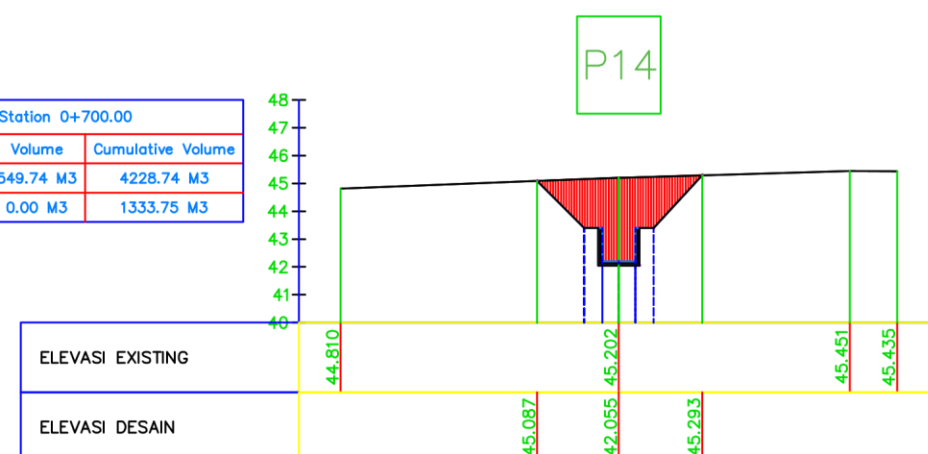
Material(s) at Station 0+600.00			
Material Name	Area	Volume	Cumulative Volume
GALIAN PH 1	3.83 M2	95.64 M3	3273.58 M3
TIMBUNAN PH 1	0.00 M2	181.67 M3	1333.75 M3



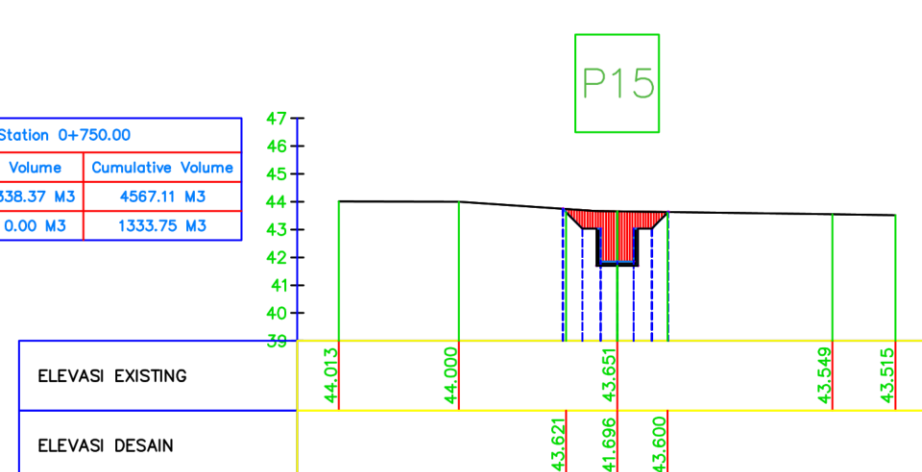
Material(s) at Station 0+650.00			
Material Name	Area	Volume	Cumulative Volume
GALIAN PH 1	12.39 M2	405.42 M3	3679.00 M3
TIMBUNAN PH 1	0.00 M2	0.00 M3	1333.75 M3



Material(s) at Station 0+700.00			
Material Name	Area	Volume	Cumulative Volume
GALIAN PH 1	9.60 M2	549.74 M3	4228.74 M3
TIMBUNAN PH 1	0.00 M2	0.00 M3	1333.75 M3



Material(s) at Station 0+750.00			
Material Name	Area	Volume	Cumulative Volume
GALIAN PH 1	3.94 M2	338.37 M3	4567.11 M3
TIMBUNAN PH 1	0.00 M2	0.00 M3	1333.75 M3





PROGRAM STUDI DIPLOMA III  
TEKNIK SIPIL  
JURUSAN TEKNIK SIPIL  
POLITEKNIK NEGERI SRIWIJAYA

PERENCANAAN SALURAN SEKUNDER  
IRRIGATION PROJECT PHASE 3 DI OKU TIMUR  
BELITANG

DIGAMBAR OLEH

Dinda Afyah Khalisah  
NPM 062230100030

DISETUJUI OLEH

Anggi Nidya Sari, S.T., M.Eng  
NIP. 198904182019032015

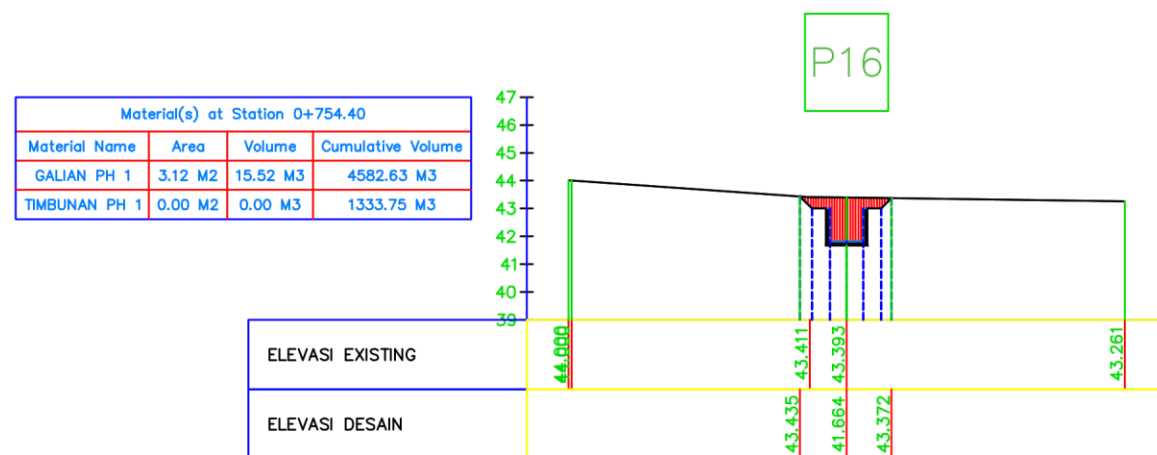
Harfa Sakri, S.Pd., M.T.  
NIP. 199210012022031006

JUDUL GAMBAR

POTONGAN MELINTANG  
(SALURAN 1)

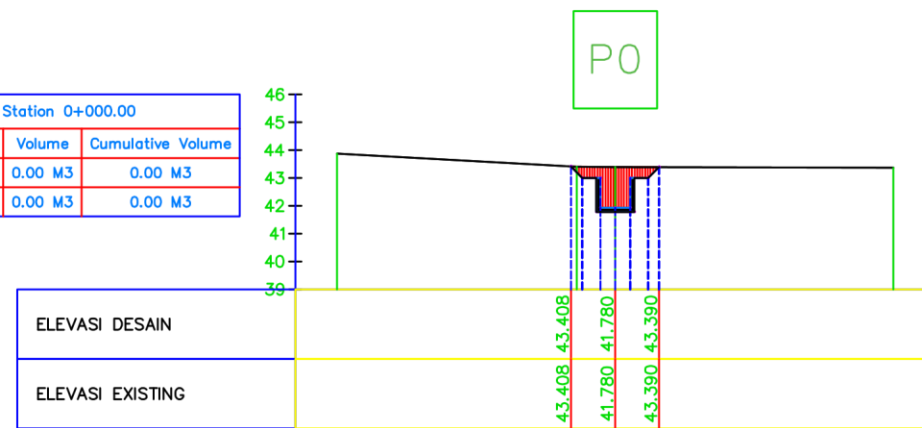
NO GAMBAR :  
10

SKALA:  
H = 1:2000  
V = 1:200

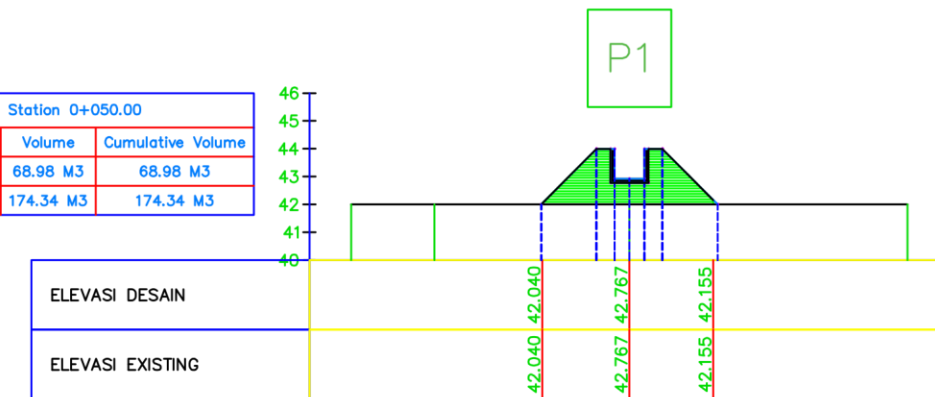




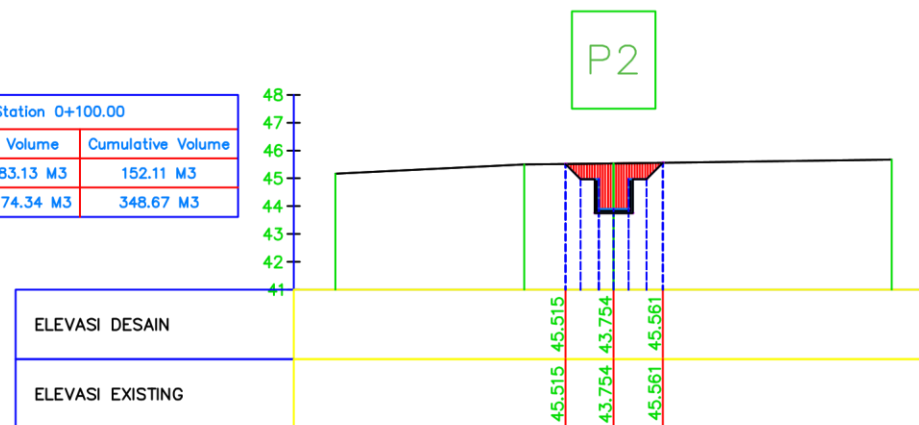
Material(s) at Station 0+000.00			
Material Name	Area	Volume	Cumulative Volume
GALIAN PH 2	2.76 M2	0.00 M3	0.00 M3
TIMBUNAN PH 2	0.00 M2	0.00 M3	0.00 M3



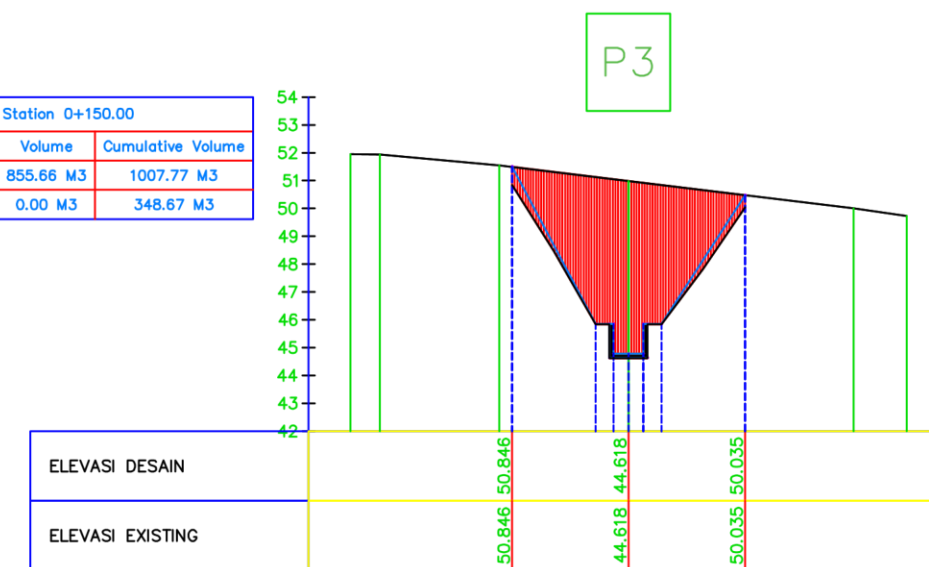
Material(s) at Station 0+050.00			
Material Name	Area	Volume	Cumulative Volume
GALIAN PH 2	0.00 M2	68.98 M3	68.98 M3
TIMBUNAN PH 2	6.97 M2	174.34 M3	174.34 M3



Material(s) at Station 0+100.00			
Material Name	Area	Volume	Cumulative Volume
GALIAN PH 2	3.33 M2	83.13 M3	152.11 M3
TIMBUNAN PH 2	0.00 M2	174.34 M3	348.67 M3

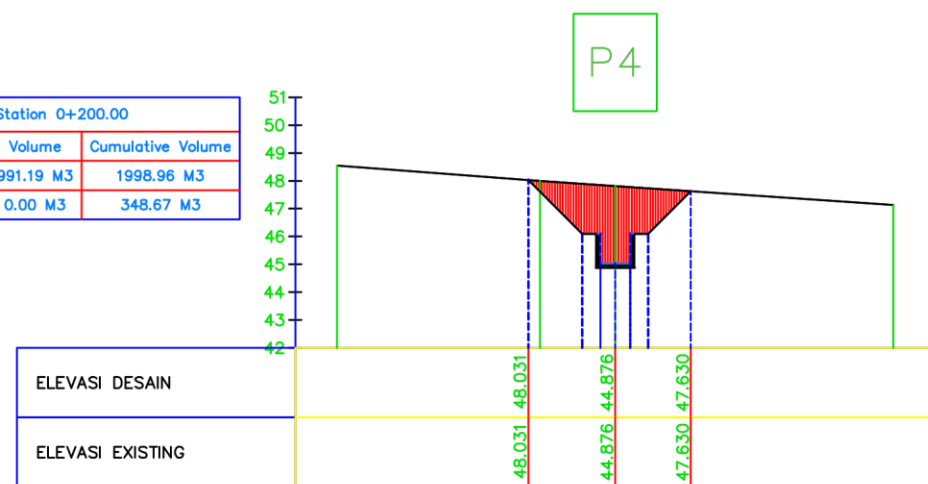


Material(s) at Station 0+150.00			
Material Name	Area	Volume	Cumulative Volume
GALIAN PH 2	30.90 M2	855.66 M3	1007.77 M3
TIMBUNAN PH 2	0.00 M2	0.00 M3	348.67 M3

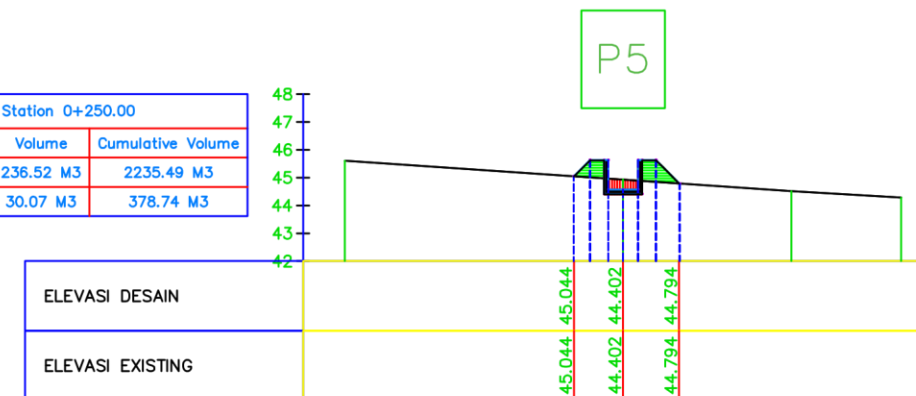




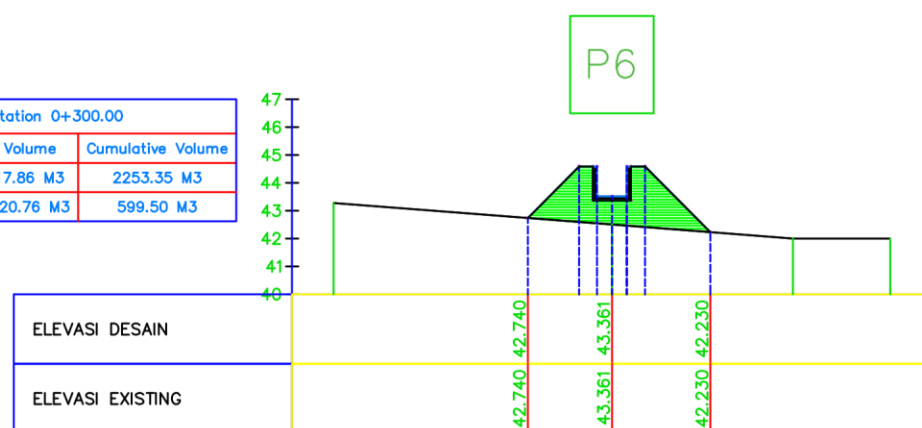
Material(s) at Station 0+200.00			
Material Name	Area	Volume	Cumulative Volume
GALIAN PH 2	8.75 M2	991.19 M3	1998.96 M3
TIMBUNAN PH 2	0.00 M2	0.00 M3	348.67 M3



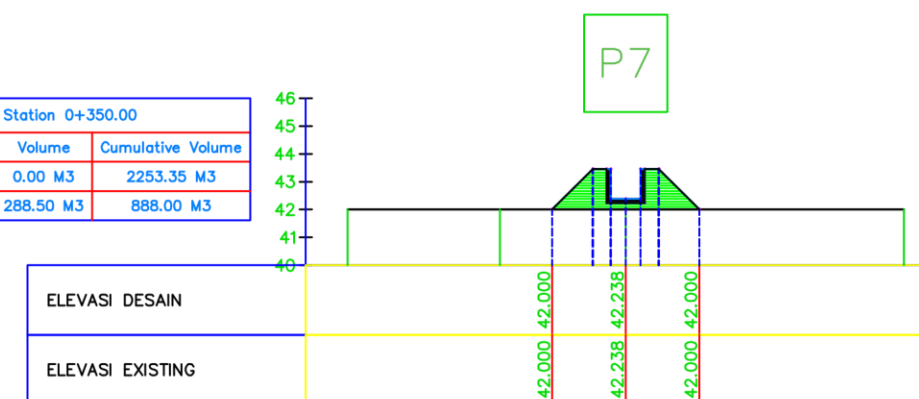
Material(s) at Station 0+250.00			
Material Name	Area	Volume	Cumulative Volume
GALIAN PH 2	0.71 M2	236.52 M3	2235.49 M3
TIMBUNAN PH 2	1.20 M2	30.07 M3	378.74 M3

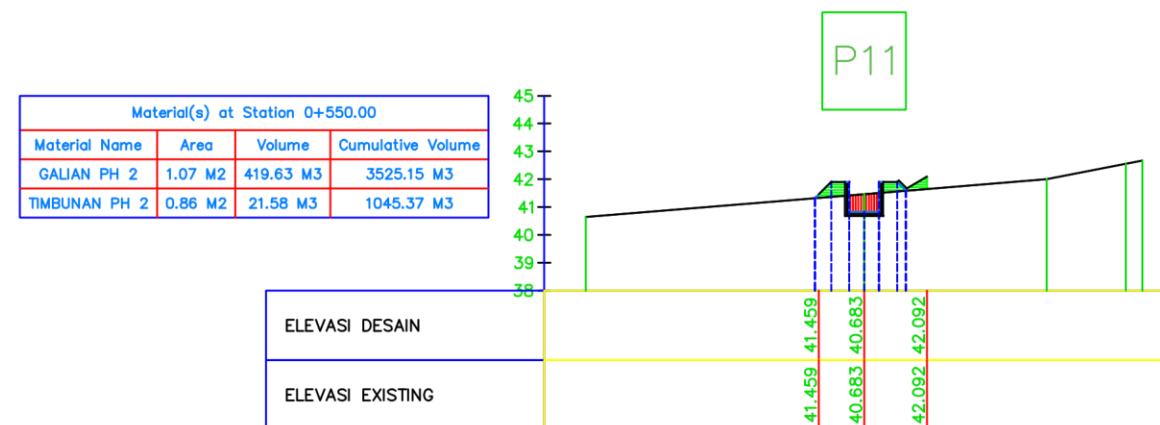
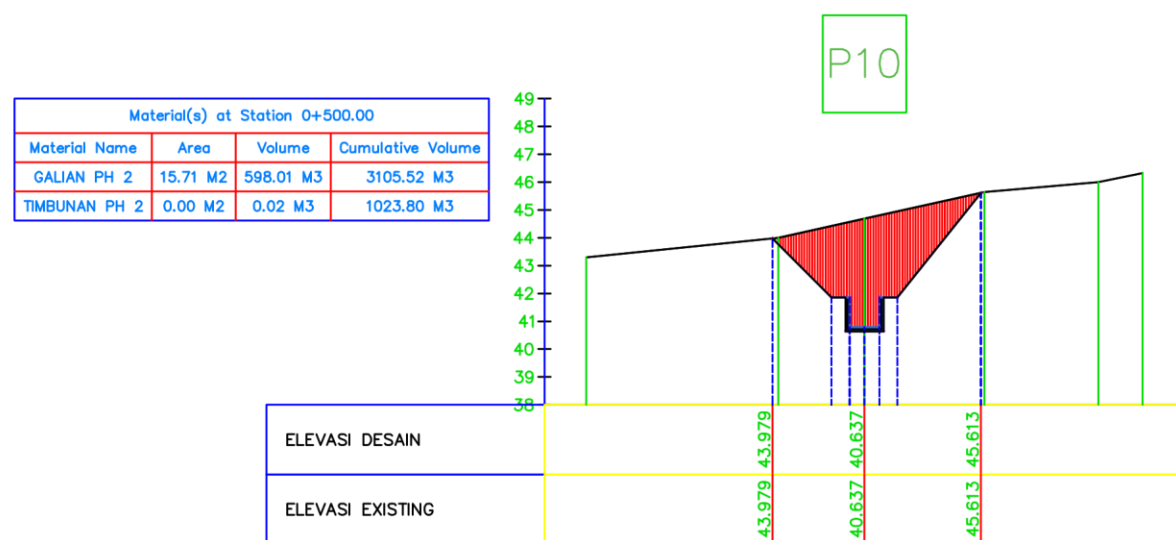
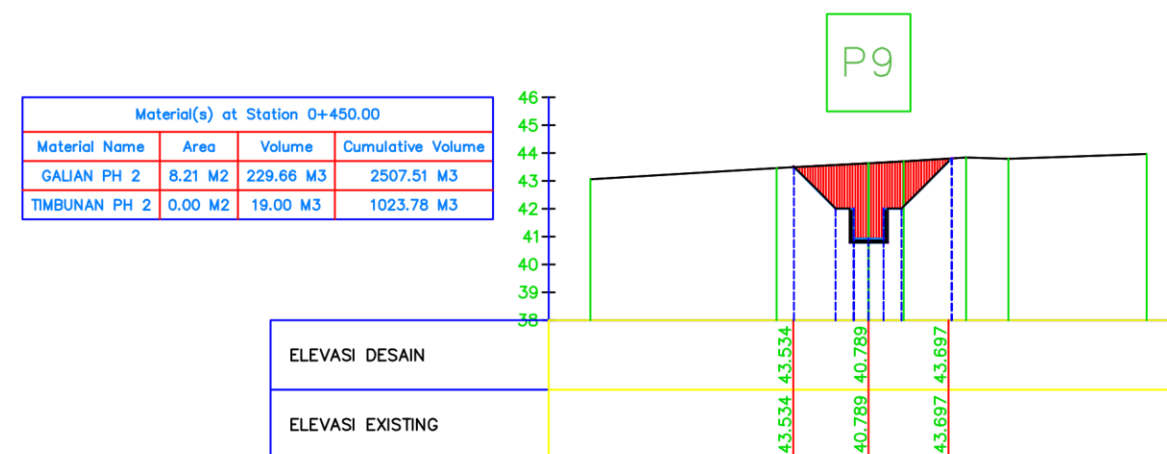
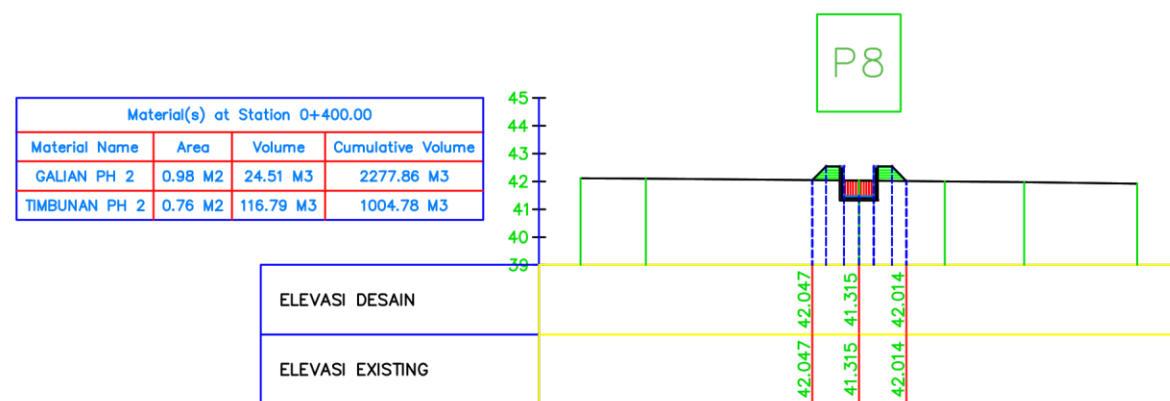


Material(s) at Station 0+300.00			
Material Name	Area	Volume	Cumulative Volume
GALIAN PH 2	0.00 M2	17.86 M3	2253.35 M3
TIMBUNAN PH 2	7.63 M2	220.76 M3	599.50 M3



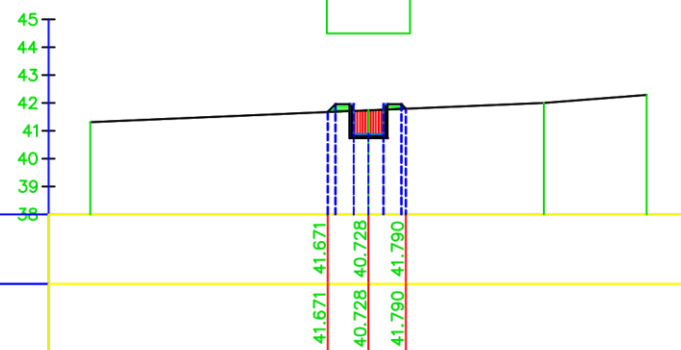
Material(s) at Station 0+350.00			
Material Name	Area	Volume	Cumulative Volume
GALIAN PH 2	0.00 M2	0.00 M3	2253.35 M3
TIMBUNAN PH 2	3.91 M2	288.50 M3	888.00 M3





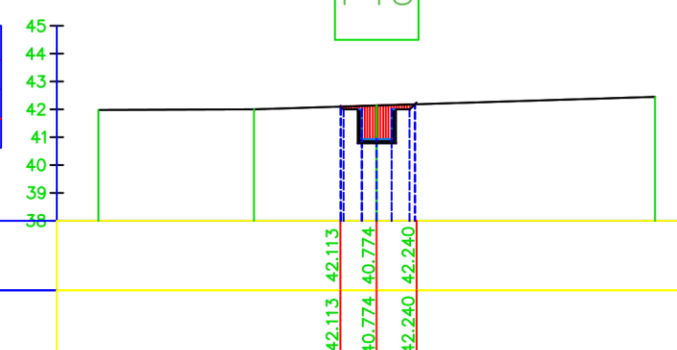


Material(s) at Station 0+600.00			
Material Name	Area	Volume	Cumulative Volume
GALIAN PH 2	1.38 M2	61.19 M3	3586.35 M3
TIMBUNAN PH 2	0.26 M2	28.20 M3	1073.57 M3



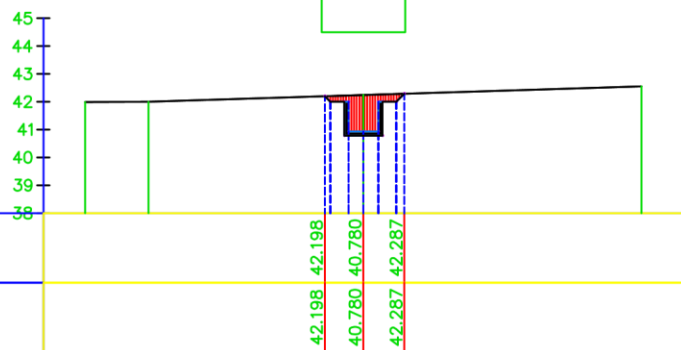
ELEVASI DESAIN	41.671	41.671
ELEVASI EXISTING	40.728	41.790

Material(s) at Station 0+650.00			
Material Name	Area	Volume	Cumulative Volume
GALIAN PH 2	2.04 M2	85.31 M3	3671.65 M3
TIMBUNAN PH 2	0.00 M2	6.67 M3	1080.24 M3



ELEVASI DESAIN	42.113	42.113
ELEVASI EXISTING	40.774	42.240

Material(s) at Station 0+656.60			
Material Name	Area	Volume	Cumulative Volume
GALIAN PH 2	2.30 M2	14.32 M3	3685.97 M3
TIMBUNAN PH 2	0.00 M2	0.01 M3	1080.25 M3



ELEVASI DESAIN	42.198	42.198
ELEVASI EXISTING	40.780	42.287



PROGRAM STUDI DIPLOMA III  
TEKNIK SIPIL  
JURUSAN TEKNIK SIPIL  
POLITEKNIK NEGERI SRIWIJAYA

PERENCANAAN SALURAN SEKUNDER  
*IRRIGATION PROJECT PHASE 3 DI OKU TIMUR*  
BELITANG

DIGAMBAR OLEH

Dinda Afyah Khalisah  
NPM 062230100030

DISETUJUI OLEH

Anggi Nidya Sari, S.T., M.Eng  
NIP. 198904182019032015

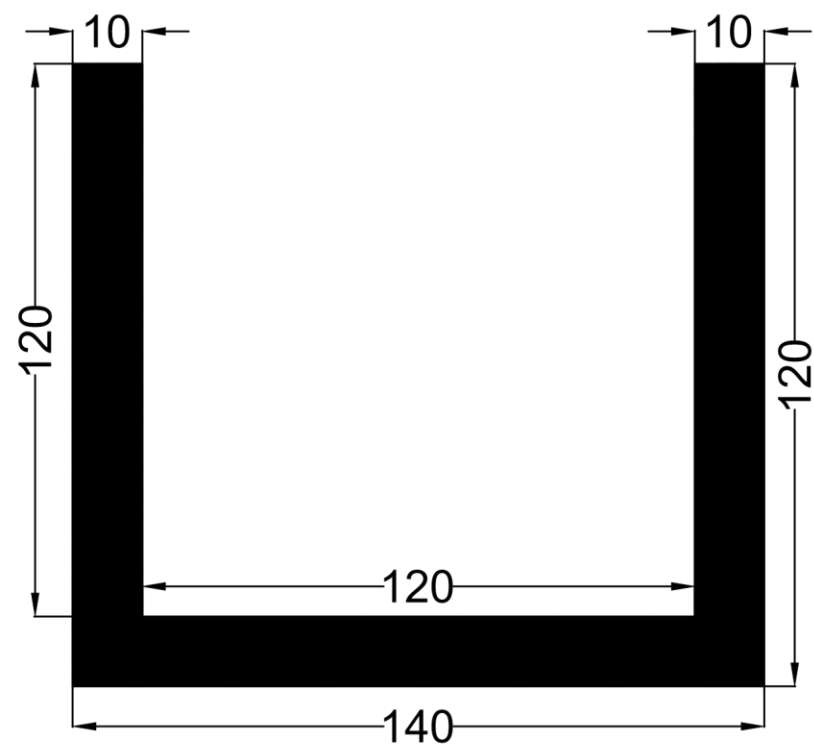
Harfa Sakri, S.Pd., M.T.  
NIP. 199210012022031006

JUDUL GAMBAR

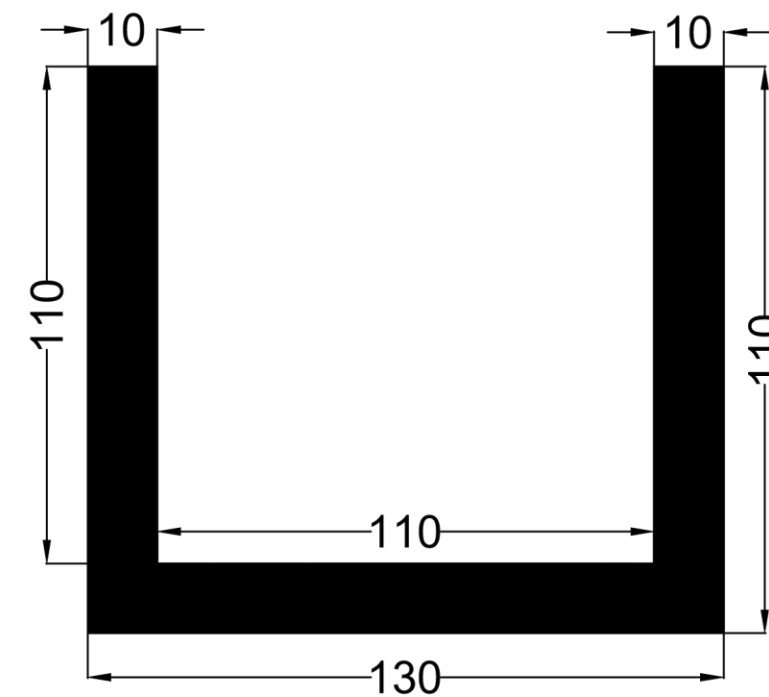
DIMENSI SALURAN

NO GAMBAR :  
15

SKALA  
H = 1:2000  
V = 1:200



 **BBG.PH.1**  
Dimensi Saluran



 **BBG.PH.2**  
Dimensi Saluran



PROGRAM STUDI DIPLOMA III  
TEKNIK SIPIL  
JURUSAN TEKNIK SIPIL  
POLITEKNIK NEGERI SRIWIJAYA

PERENCANAAN SALURAN SEKUNDER  
*IRRIGATION PROJECT PHASE 3 DI OKU TIMUR*  
BELITANG

DIGAMBAR OLEH

Dinda Afyah Khalisah  
NPM 062230100030

DISETUJUI OLEH

Anggi Nidya Sari, S.T., M.Eng  
NIP. 198904182019032015

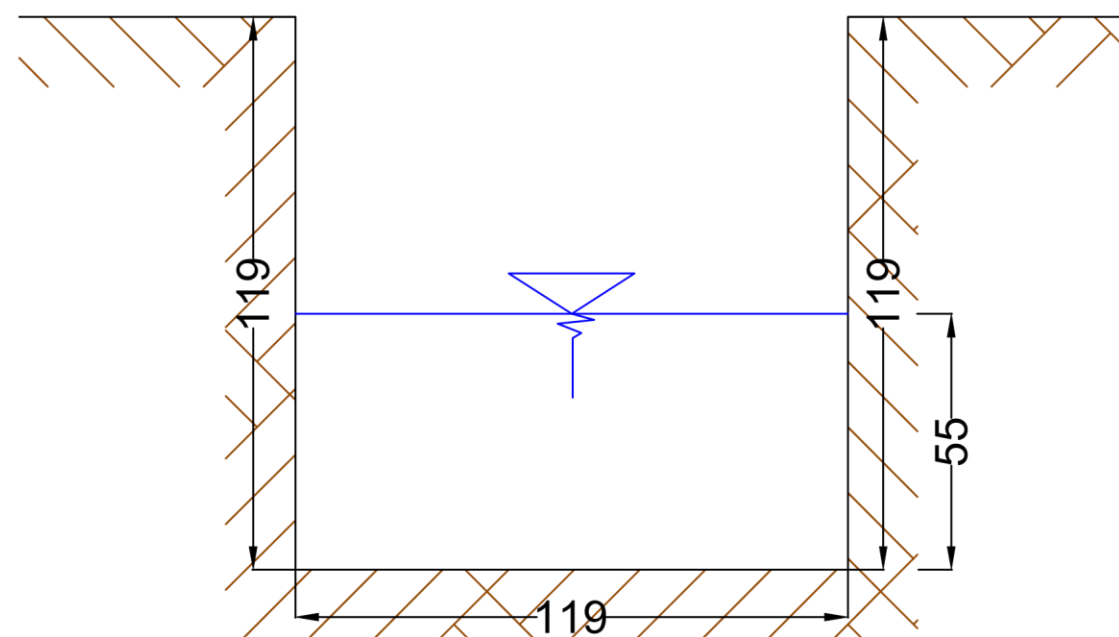
Harfa Sakri, S.Pd., M.T.  
NIP. 199210012022031006

JUDUL GAMBAR

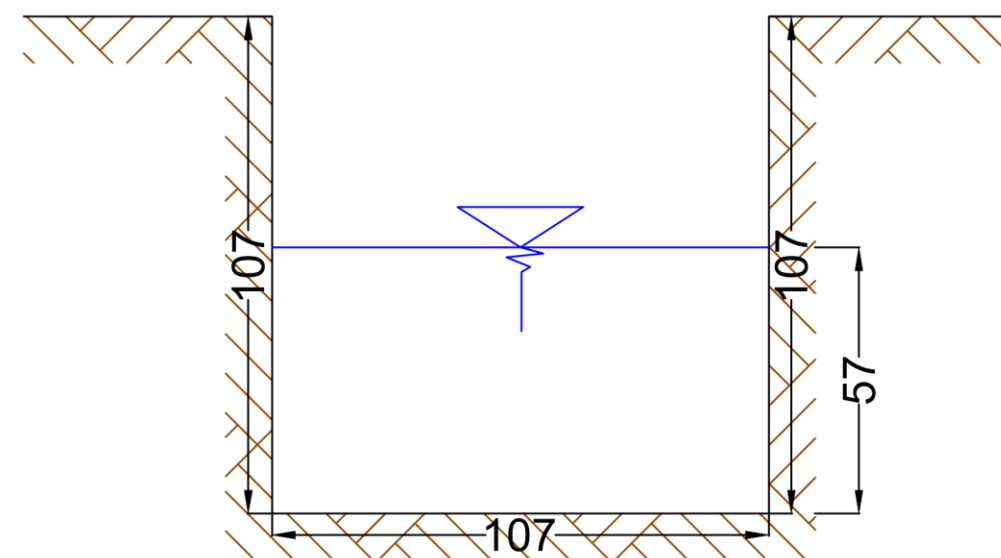
DIMENSI SALURAN

NO GAMBAR :  
16

SKALA  
H = 1:2000  
V = 1:200



 **BBG.PH.1**  
Dimensi Saluran



 **BBG.PH.2**  
Dimensi Saluran