

## BAB II TINJAUAN PUSTAKA

### 2.1. Overhead Crane

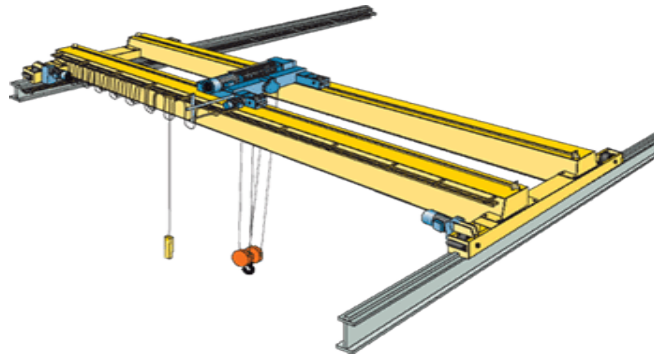
*Overhead Crane* merupakan gabungan mekanisme pengangkat secara terpisah dengan rangka untuk mengangkat sekaligus memindahkan muatan yang dapat digantungkan secara bebas atau dikaitkan pada crane itu sendiri.

*Overhead travelling crane* selain berfungsi sebagai alat pengangkat, juga berfungsi sebagai alat pemindah barang walaupun barang yang dipindahkan terbatas hanya pada lingkungan yang tidak terlalu luas (dalam ruangan). Tetapi *overhead travelling crane* sangat efektif bekerjanya karena gerakannya dapat maju-mundur dan ke kiri-ke kanan.

Banyak girder yang digunakan disesuaikan dengan kebutuhan dari *crane* tersebut. *Overhead travelling crane* dapat dibuat *single girder* maupun *double girder*. Girder dengan konstruksi rangka batang saat ini jarang digunakan dalam pemakaian *overhead travelling crane*, yang paling banyak digunakan adalah girder dengan bentuk beam atau kotak, yang dinilai lebih praktis baik dari segi konstruksi maupun bentuknya. Secara teknologi perancangan dan pembuatan *overhead travelling crane* ini tidak memerlukan teknologi yang terlalu tinggi seperti halnya dalam pembuatan kendaraan (otomotif).

Pada alat pengangkat yang perlu diperhatikan adalah faktor keamanan dan keselamatan kerja dari alatnya sendiri maupun terhadap operator yang menggunakan.

Dalam merencanakan konstruksi girder *overhead travelling crane* ini tergantung dari sarat yang harus dipenuhi untuk kebutuhannya. Hal tersebut dimaksudkan untuk memperoleh kondisi yang efisien dan peralatan yang efektif.

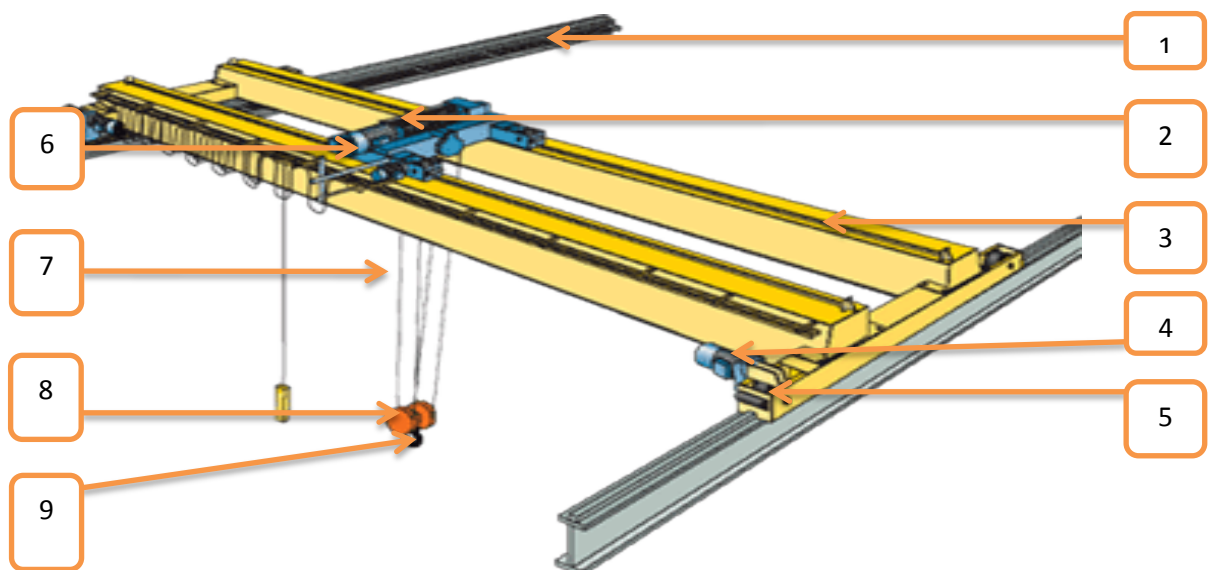


Gambar 2.1 *Overhead Crane*

Sumber: lit. 3

## 2.2. Nama dan fungsi komponen *Crane*

Komponen *overhead crane* ini antara lain;



Gambar 2.2 bagian-bagian *Overhead Crane*

Sumber: lit. 3

### 1. Lintasan ( *runway rail* )

Berfungsi sebagai jalan bagi crane untuk gerakan maju dan mundur.

### 2. Drum

Drum penggulung tali baja untuk penggerak daya, dilengkapi dengan alur agar tali baja dapat digulung dengan teratur sehingga keausan baja dapat dikurangi.

### 3. Jembatan palang

Jembatan palang berfungsi sebagai lintasan bagi crane untuk bisa bergerak ke kiri dan kanan.

### 4. Motor penggerak roda

Motor penggerak roda berfungsi untuk menggerakkan roda yang ada pada lintasan Sehingga memungkinkan *crane* untuk bergerak maju dan mundur.

### 5. Roda penggerak

Roda penggerak berfungsi sebagai roda dari palang crane tersebut.

### 6. Motor penggerak naik/turun (hoist)

Berfungsi untuk menaikkan dan menurunkan benda yang di kaitkan pada pengait.

### 7. Tali baja

Tali baja digunakan secara luas pada mesin-mesin pengangkut sebagai perabot pengangkat.

### 8. Puli

Puli dibuat dengan desain tetap dan bebas. Puli digunakan sebagai penuntun karena berfungsi sebagai pengubah arah peralatan. Pada puli bebas terdapat gander yang bergerak dan dibebani dengan muatan. Gabungan beberapa puli bebas dan puli tetap merupakan suatu sistem puli yang digunakan untuk mengubah gaya yang terdapat pada sistem *crane*.

### 9. Pengait

Di dalam peralatan pengangkat, untuk mengangkat beban digunakan rantai tali baja yang dihubungkan dengan kait. Jenis kait tunggal dan kait tanduk merupakan kait yang paling banyak digunakan pada sistem *crane*.

## 2.3. Prinsip kerja *overhead crane*

Prinsip kerja pesawat angkat ini adalah untuk mengangkat menurunkan dan memindahkan alat atau pun benda berat yang ada di workshop ketika diadakan perbaikan maupun perawatan terhadap alat berat.

Dalam pengoperasiannya, benda yang akan diangkat harus bebas dari segala rintangan agar dapat dengan mudah diletakan sesuai dengan posisinya.

Dalam pengoperasian pesawat angkat ini ada 2 macam :

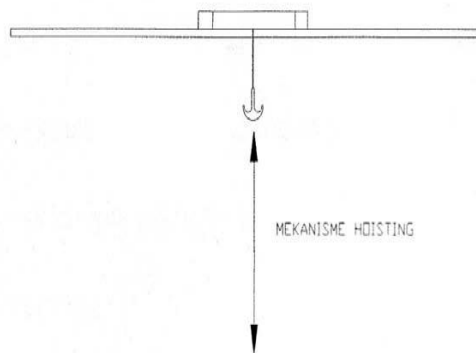
1. Secara manual : Yang dilakukan oleh manusia
2. Secara Otomatis : Yang dilengkapi dengan motor penggerak (motor baker bensin uap motor listrik dan lain sebagainya).

Pesawat angkat kebanyakan memindahkan beban atau muatan bersifat jarak pendek. Dalam prakteknya biasa dicapai, dibatasi antara 10 meter sampai dengan 100 meter.

Pergerakan crane pada overhead crane ada tiga jenis antara lain;

1. Gerakan *Hoist* (Naik/Turun).

Gerakan ini adalah gerakan naik/turun beban yang telah dipasang pada kait diangkat atau diturunkan dengan menggunakan drum, dalam hal ini putaran drum disesuaikan dengan drum yang sudah direncanakan. Drum digerakkan oleh motor listrik dan gerakan drum, dihentikan dengan rem sehingga beban tidak akan naik atau turun setelah posisi yang ditentukan sesuai dengan yang direncanakan.

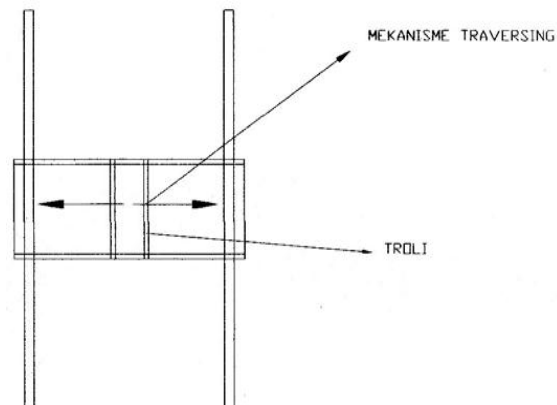


Gambar 2.3 Mekanisme gerakan *Hoist*

Sumber: lit. 3

2. Gerakan *Transversal*.

Gerakan ini adalah berpindah arah melintang. Untuk gerakan tersebut diperlukan motor troli, dimana motor troli ini akan bergerak pada gelagar utama. Jarak pemindahan bahan dapat diatur sesuai yang diinginkan. Rem pengontrol dipasang pada poros motor dan bekerja menurut prinsip elektromagnet.

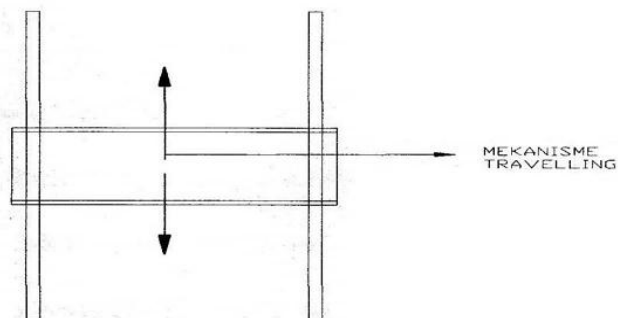


Gambar 2.4 Mekanisme gerakan *transversal*

Sumber : Lit. 3

### 3. Gerakan *Longitudinal*.

Gerakan ini adalah gerakan memanjang (longitudinal) disepanjang rel yang terdapat dilokasi dimana portal crane berada. Gerakan ini diperoleh dengan pemakaian motor ke roda jalan.



Gambar 2.5 Gerakan longitudinal

Sumber : Lit. 3

## 2.4. Jenis-jenis Utama *Crane*

Dari perlengkapan pengangkat, kelompok *crane*-lah yang paling sering dijumpai.

Jenis-jenis *crane* dapat dikelompokkan lagi seperti berikut ini :

### 2.4.1 *Crane* putar yang diam ditempat

Umumnya merupakan crane tetap dengan tiang yang berputar pada sumbu vertikal.

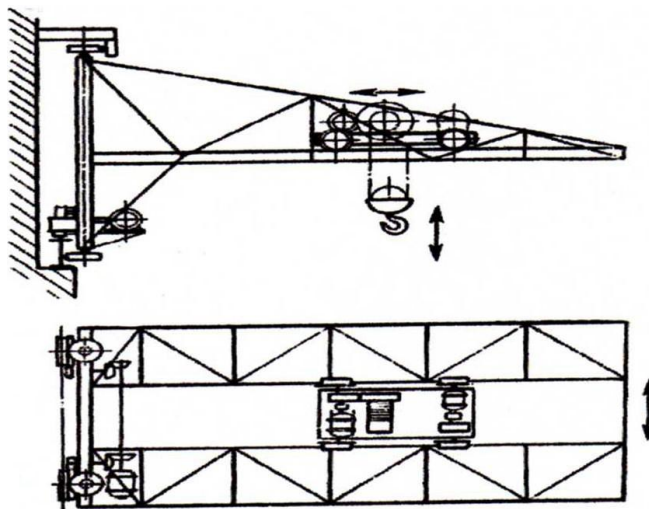


Gambar 2.6 *Crane* putar

Sumber : Lit. 3

#### 2.4.2 *Crane* yang bergerak pada rel

Umumnya terdiri dari crane kantilever dan monorel (baik yang dapat berputar maupun tidak) yang bergerak lurus pada suatu jalur khusus.



Gambar 2.7 *Crane* yang bergerak pada rel

Sumber : Lit. 3

#### 2.4.3 *Crane* tanpa lintasan

*Crane* ini terutama terdiri atas crane tiang yang dipasang pada truk, mobil atau traktor agar dapat bergerak pada jalan berkapur, berbatu, dan beraspal.



Gambar 2.8 mobile crane

Sumber : Lit. 3

#### **2.4.4 Crane yang ditempatkan diatas lokomotif atau kendaraan beroda belakang**

Crane jenis ini termasuk pula crane yang lebih kuat yang bergerak pada jalur rel, jalan tanah dan di dalam daerah gudang.



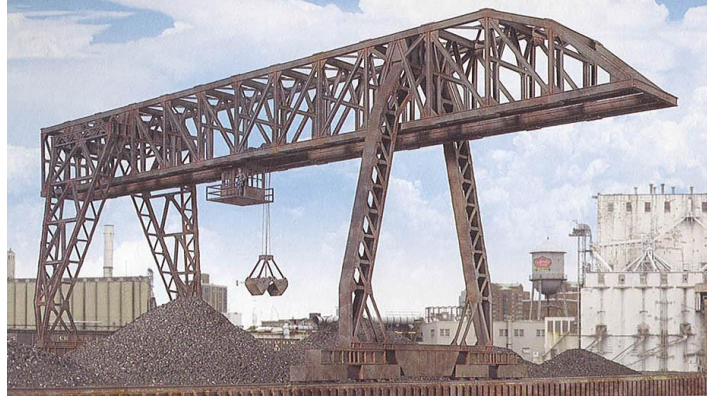
Gambar 2.9 crane lokomotif uap

Sumber : Lit. 3

#### **2.4.5 Crane jenis jembatan**

Umunya terdiri atas crane yang berjalan pada gelagar-gelagar dan yang bergerak pada jalur rel yang dibentang pada dinding bangunan atau di permukaan tanah. Untuk rel yang dibentang di permukaan tanah, jembatannya dilengkapi dengan kaki pendukung yang tinggi, yang dipasang

pada kedua sisi jembatan (gantri dan jembatan pemindah buatan) atau hanya pada satu sisi jembatan.



Gambar 2.10 crane jenis jembatan

Sumber : Lit. 3

## 2.5. Perhitungan permesinan

### 2.5.1. Proses Pengeboran

Pengeboran adalah suatu proses pengerjaan pemotongan menggunakan mata bor (*twist drill*) untuk menghasilkan lubang yang bulat pada material logam maupun non logam yang masih pejal atau material yang sudah berlubang. Proses pengeboran dapat dihitung dengan menggunakan rumus berikut.

$$N = \frac{1000 \times Vc}{\pi \times d} \dots \dots \dots (1, \text{lit.1, 1984: 89})$$

dengan  $N$  = putaran bor (rpm)

$Vc$  = kecepatan potong (m/menit)

$d$  = diameter bor (mm)

a) Untuk menentukan waktu pengerjaan

$$Tm = \frac{L}{Sr \times N} \dots \dots \dots (2, \text{lit.1, 1984: 95})$$

b) Untuk melakukan kedalaman pengeboran

$$L = t + (0,3 \times d) \dots \dots \dots (3, \text{lit.1, 1984: 104})$$



### 2.5.2. Proses Pemoangan dengan Gerinda

Kecepatan putar roda gerinda secara teoritis dihitung menggunakan rumus:

$$N = \frac{1000 \times V_c}{\pi \times d} \dots\dots\dots(1, \text{lit.1, 1984: 89})$$

dengan N = kecepatan putar (rpm)  
 Vc = kecepatan potong (m/menit)  
 d = diameter roda gerinda (mm)

### 2.5.3. Proses pembubutan

Kecepatan putar mesin bubut secara teoritis dihitung menggunakan rumus:

$$N = \frac{1000 \times V_c}{\pi \times d} \dots\dots\dots(1, \text{lit.1, 1984: 89})$$

$$T_m = \frac{r}{S_r \times n} \dots\dots\dots(4, \text{lit.1, 1984: 102})$$

Keterangan : n = Putaran Mesin (rpm)  
 TM = Waktu pengerjaan  
 Sr = Ketebalan pemakanan (mm/menit)  
 D = Diameter benda kerja  
 r = Jari – jari benda kerja  
 Vc = Kecepatan potong ( mm/menit)

## 2.6. Perhitungan tenaga

Motor listrik berfungsi sebagai tenaga penggerak yang digunakan untuk menggerakkan *hoist*, palang *hoist* dan menggulung drum. Penggunaan dari motor listrik ini disesuaikan dengan kebutuhan daya dari mesin tersebut. Jika  $n_1$  (rpm) adalah putaran dari motor listrik dan T (Nm) adalah torsi pada motor listrik, maka besarnya daya P (kW) yang diperlukan untuk menggerakkan sistem yaitu:

$$P = T \times \frac{2\pi \times N}{60} \dots\dots\dots(1, \text{lit.7, 2013})$$

dengan P = Daya Motor Listrik (Watt)

T = Torsi motor listrik (Nm)

N = Putaran motor listrik (rpm)

## 2.7. Maintenance

*Maintenance* atau perawatan adalah suatu usaha atau tindakan reparasi yang dilakukan agar kondisi dan *performance* dari mesin tetap terjaga, namun dengan biaya perawatan yang serendah-rendahnya atau suatu kegiatan servis untuk mencegah timbulnya kerusakan tidak normal sehingga umur alat dapat mencapai atau sesuai umur yang di rekomendasikan oleh pabrik. Kegiatan servis meliputi pengontrolan, penggantian, penyetelan, perbaikan dan pengetesan.

### 2.7.1 Tujuan dari *maintenance*

Tujuan dari melakukan *maintenance* ialah:

1. Agar suatu alat selalu dalam keadaan siaga siap pakai (*high availability*)
2. Memiliki kemampuan mekanis paling baik (*best performance*)
3. Agar biaya perbaikan alat menjadi hemat (*reduce repair cost*)

### 2.7.2 Klasifikasi dari *maintenance*

*Maintenance* terbagi menjadi dua bagian yaitu *Preventive Maintenance* dan juga *Corrective Maintenance* dapat lebih jelasnya bisa dilihat pada gambar 2.15 *Preventive Maintenance* dilakukan untuk mencegah kerusakan pada unit atau komponen sedangkan *corrective maintenance* dilakukan setelah komponen mengalami gejala kerusakan. Berikut penjelasan tentang kedua jenis *maintenance* tersebut.

#### a. *Preventive Maintenance*

*Preventive maintenance* adalah perawatan yang dilakukan dengan tujuan untuk mencegah kemungkinan timbulnya gangguan atau kerusakan pada alat. *Preventive maintenance* terbagi menjadi tiga bagian, yaitu:

##### 1. *Periodic Maintenance*

*Periodic maintenance* ialah pelaksanaan *service* yang dilakukan setelah unit beroperasi dalam jumlah jam tertentu. *Periodic maintenance* juga terbagi menjadi tiga bagian yaitu:

- a) *Periodic Inspection* adalah inspeksi atau pemeriksaan harian (*daily-10 hours*) dan mingguan (*weekly-50 hours*) sebelum unit beroperasi.
- b) *Periodic Service* adalah suatu usaha untuk mencegah timbulnya kerusakan pada suatu alat yang dilaksanakan secara berkala/*continue* dengan interval pelaksanaan yang telah ditentukan berdasarkan *service meter/hours meter (HM)*.

## 2. *Schedule Overhaul*

*Schedule Overhaul* adalah jenis perawatan yang dilakukan pada interval tertentu sesuai dengan standar *overhaul* masing-masing komponen yang ada.

## 3. *Conditioned Based Maintenance*

*Conditioned Based Maintenance* adalah jenis perawatan yang dilakukan berdasarkan kondisi unit yang diketahui melalui Program Analisa Pelumas (PAP), Program Pemeriksaan Mesin (PPM), Program Pemeliharaan *Undercarriage* (P2U) atau Program Pemeriksaan Harian (P2H). *Conditioned Based Maintenance* juga dapat dilakukan berdasarkan *part and service news (PSN)* atau *modification program* yang dikeluarkan pabrik.

## b. *Corrective Maintenance*

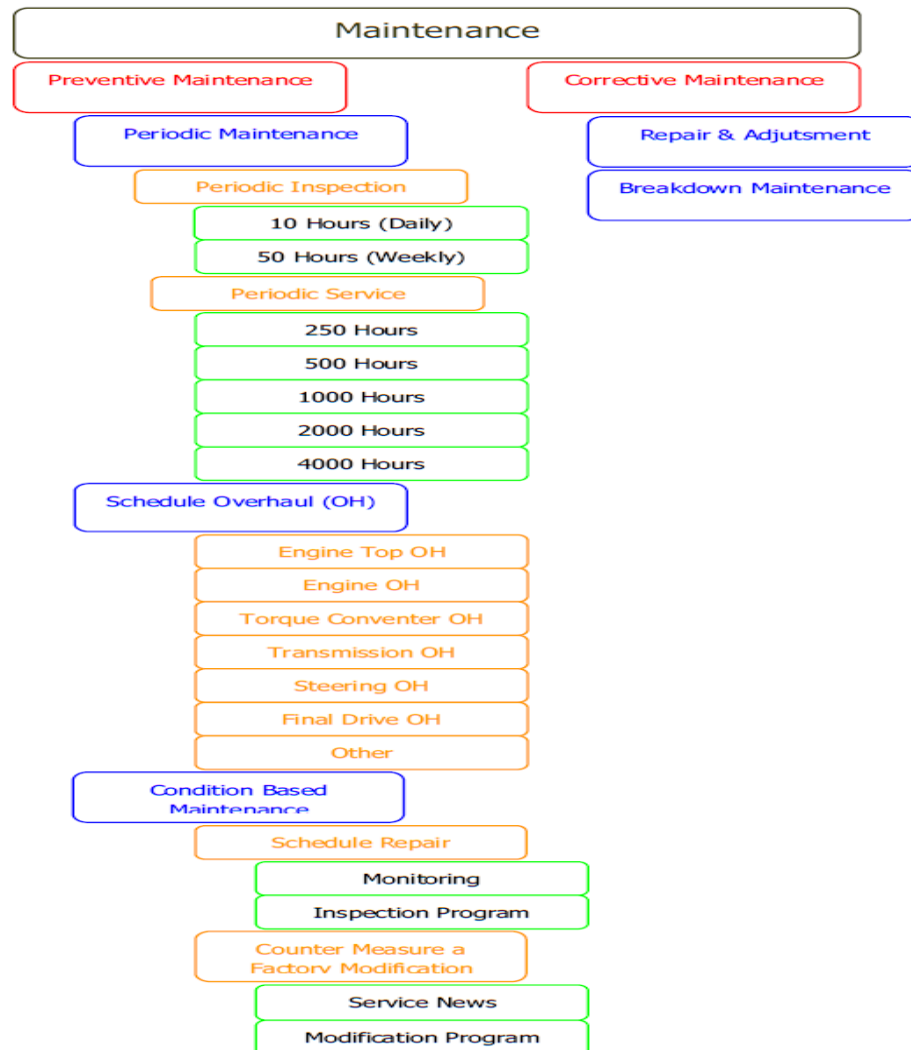
*Corrective Maintenance* adalah perawatan yang dilakukan untuk mengembalikan *machine* ke kondisi standar melalui pekerjaan *repair* (perbaikan) atau *adjustment* (penyetelan). *Corrective Maintenance* terbagi menjadi dua bagian, yaitu:

### 1. *Brakedown Maintenance*

*Brakedown Maintenance* adalah perawatan yang dilaksanakan setelah *machine brakedown* (tidak bisa digunakan).

### 2. *Repair and Adjustment*

*Repair and Adjustment* adalah perawatan yang sifatnya memperbaiki kerusakan yang belum parah atau *machine* belum *brakedown* (tidak bisa digunakan).



Gambar 2.11 Klasifikasi *maintenance*

Sumber : Lit.2