

BAB II

TINJAUAN PUSTAKA

2.1 Pengertian Mesin Serut

Mesin serut adalah pembersih permukaan kayu dari cuttermark dan meratakan permukaan kayu sehingga seluruh permukaan sama tinggi dan membuat keempat sisi kayu bersudut 90°. Mesin serut ini di gunakan sebagai alat yang menunjang dalam industri furniture dari industri rumah tangga sampai industri skala besar. Mesin serut sangat membantu dalam memenuhi kebutuhan manusia yang terbuat dari bahan kayu.



Gambar 2.1 Mesin Serut

2.2 Macam- macam mesin Serut

Menurut penggunaannya, mesin serut terbagi menjadi 3, yaitu :

2.2.1 Serut Manual

Dahulu alat serut kayu dilakukan secara manual menggunakan tenaga manusia. Alatnya hanya berupa balok kayu yang dipasang pisau sebagai alat penyerut ditengah balok kayu tersebut. Alat ini fungsinya sama seperti mesin serut, yaitu sebagai penghalus permukaan kayu. Namun alat ini jika digunakan untuk menghaluskan kayu yang berkapasitas banyak memerlukan waktu yang cukup lama, sehingga penggunaannya kurang efisien



Gambar 2.2 Serut Manual

2.2.2 Mesin Serut elektrik

Mesin serut elektrik merupakan alat hasil generasi ke dua setelah alat serut manual. Alat ini menggunakan motor sebagai penggerak pisau penghalus kayu. Mesin ini mempermudah pekerjaan manusia karena dalam penggunaannya semiotomatis. Sehingga mengurangi penggunaan tenaga manusia dan hasilnya pun lebih baik. Namun mesin ini tidak memiliki pengarah dan pengatur ketebalan pemakanan kayu, sehingga hasil dari pengerjaan ketebalannya sulit untuk mendapatkan permukaan yang merata dan terukur.



Gambar 2.3 Mesin serut Elektrik

2.2.3 Mesin Serut Otomatis

Mesin serut otomatis merupakan alat yang di gunakan sebagai penghalus kayu berkapasitas tinggi. Mesin serut kayu ini dalam pengerjaan penghalusan permukaan benda kerja dua sisi sekaligus secara otomatis. Dan juga mesin ini dapat membentuk profil bagian sudut benda kerja. Namun mesin ini biasanya hanya di gunakan pada industri- industri yang berskala besar. Hal ini terjadi

karena mesin tersebut multi fungsi sehingga harganya kurang dapat di jangkau oleh industri rumah tangga.



Gambar 2.4 Mesin Serut Otomatis

2.3 Dasar – Dasar Dalam Pemilihan Bahan

Bahan yang merupakan syarat utama sebelum melakukan perhitungan komponen pada setiap perencanaan pada suatu mesin atau peralatan. Harus dipertimbangkan terlebih dahulu pemilihan mesin atau peralatan lainnya. Selain itu pemilihan bahan juga harus selalu sesuai dengan kemampuannya. Jenis-jenis bahan dan sifat-sifat bahan yang akan digunakan , misalnya tahan terhadap keausan, korosi dan sebagainya.

Adapun hal-hal yang perlu diperhatikan dalam pemilihan bahan untuk komponen-komponen alat ini adalah:

a. Bahan yang digunakan sesuai dengan fungsinya

Dalam pemilihan bahan, bentuk, fungsi dan syarat dari bagian alat bantu sangat perlu diperhatikan. Untuk perancangan harus mempunyai pengetahuan yang memadai tentang sifat mekanik, kimia, termal untuk mesin seperti baja besi cor, logam bukan besi (*non ferro*), dan sebagainya. Hal-hal tersebut berhubungan erat dengan sifat material yang mempengaruhi keamanan dan ketahanan alat yang direncanakan.

b. Bahan mudah ditemukan

Yang dimaksud bahan mudah didapat adalah bagaimana usaha agar bahan yang dipilih untuk membuat komponen yang direncanakan itu selain memenuhi syarat juga harus mudah didapat dipasaran. Pada saat proses

pembuatan alat terkadang mempunyai kendala pada saat menemukan bahan yang akan digunakan. Maka dari itu, bahan yang akan digunakan harus mudah ditemukan di pasaran agar tidak menghambat pada saat proses pembuatan.

c. Efisien dalam perencanaan dan pemakaian

Dalam rancang bangun ini harus diperhatikan bahan yang seefisien mungkin. Dimana hal ini tidak mengurangi fungsi dari komponen – komponen tersebut sehingga material yang digunakan tidak terbuang dengan percuma.

d. Sifat Teknik Bahan

Untuk mengetahui bahan yang akan digunakan dapat dikerjakan menggunakan proses permesinan atau tidak. Kita perlu mengetahui sifat teknis bahan tersebut.

e. Murah Harganya

Harga juga menentukan bahan apa yang kita gunakan agar biaya yang kita keluarkan untuk membangun perencanaan tidak terlalu membebani kita.

(lit 1 Hal 21)

2.4 Kriteria Pemilihan Komponen

Sebelum memulai perhitungan, seorang perencana haruslah terlebih dahulu memilih dan menentukan jenis material yang akan digunakan dengan tidak terlepas dari faktor- faktor yang mendukungnya. Selanjutnya untuk memilih bahan nantinya akan dihadapkan pada perhitungan, yaitu apakah komponen tersebut dapat menahan gaya yang besar, gaya terhadap beban puntir, beban bengkok atau terhadap faktor tahanan tekanan. Juga terhadap faktor koreksi yang cepat atau lambat akan sesuai dengan kondisi dan situasi tempat, komponen tersebut digunakan.

Adapun kriteria – kriteria pemilihan bahan atau material didalam rancang bangun mesin sugu ini adalah (lit 2 hal 5).

2.4.1 Motor Penggerak

Tenaga penggerak biasanya menggunakan motor listrik atau pun motor bakar. Dimana kedua motor tersebut mempunyai keuntungan dan kerugiannya masing-masing. Dimana keuntungan dan kerugiannya adalah :

a. Motor Listrik

Keuntungannya :

- Getaran yang ditimbulkan halus
- Tidak menimbulkan suara yang bising

Kerugiannya :

- Tidak dapat dibawa kemana-mana
- Tergantung keadaan listrik



Gambar 2.5 motor listrik

Motor listrik ini berfungsi sebagai sumber energi (daya) mesin yang ditransmisikan melalui pulley dan sabuk. Dimana untuk menggerakkan motor penggerak tersebut diperlukan sumber arus listrik.

Jika P adalah daya yang dibutuhkan untuk menggerakkan poros, maka berbagai macam faktor keamanan biasanya dapat diambil dalam suatu perencanaan.

Untuk mencari daya motor listrik agar dapat menggerakkan poros maka digunakan persamaan :(lit 2 hal 8)

$$P = \frac{2 \cdot \pi \cdot N \cdot T}{60} \dots\dots\dots(2.1)$$

$$T = F \cdot R, \dots\dots\dots(2.2)$$

Dimana :

P = Daya yang dibutuhkan (Watt)

T = Torsi (Nmm)

N = Kecepatan (rpm)

F = Gaya (N)

R = jari- jari (mm)

Jika faktor koreksi adalah f_c , maka daya yang direncanakan adalah:(Lit 1 hal 7)

$$P_d = f_c \cdot P \text{ (kw) } \dots\dots\dots(2.3)$$

Dimana :

P = Daya (kw)

f_c = Faktor koreksi

Tabel 2.1 Faktor – faktor koreksi daya yang akan ditranmisikan

Daya yang ditranmisikan	f_c
Daya rata- rata yang diperlukan	1,2 – 2,0
Daya maksimum yang diperlukan	0,8 – 1,2
Daya normal	1,0 – 1,5

Sumber : (Lit 1 Hal 7)

2.4.2 Sistem Tranmisi

Adapun macam- macam sistem tranmisi yang bisa digunakan,yaitu, sprocket & rantai, pulley dan sabuk. Adapun keuntungan dan kerugian dalam pemilihan tranmisi yang digunakan .(Lit 1 hal 215)

a. Roda gigi

Keuntungannya :

- Putaran lebih tinggi
- Daya yang di transmisikan besar

Kerugiannya :

- Hanya dapat dipakai untuk tranmisi jarak dekat

- Pembuatan, pemasangan dan pemeliharanya sulit
- Harga lebih mahal

Pada roda gigi ini kami memmakai roda gigi pada gear box (speed reducer). Kerena untuk mentranmisikan gaya yang lebih kecil dari motor listrik.



Gambar 2.6 roda gigi

b. Sprocket dan rantai

Keuntunganya :

- Dapat dipakai untuk beban yang besar
- Kemungkinan slip lebih kecil

Kerugiannya :

- Harganya lebih mahal
- Kontruksinya lebih rumit

Panjang rantai harus merupakan kelipatan untuh jarak bagi dan dianjurkan menggunakan jumlah jarak bagi yang genap. Jarak sumbu poros harus dapat disetel untuk menyesuaikan panjang rantai dan memberikan ruang untuk toleransi dan keausan. Kelonggaran yang berlebihan pada sisi kendor harus dihindari, khususnya pada tranmisi yang tidak horizontal, panjang rantai dapat dihitung menggunakan rumus :

$$L = 2C + \frac{N2 - N1}{2} + \frac{(N1 - N2)^2}{4\pi^2 C} \dots\dots\dots(\text{Robert L. Mort ; 2009 : 261})(2.4)$$

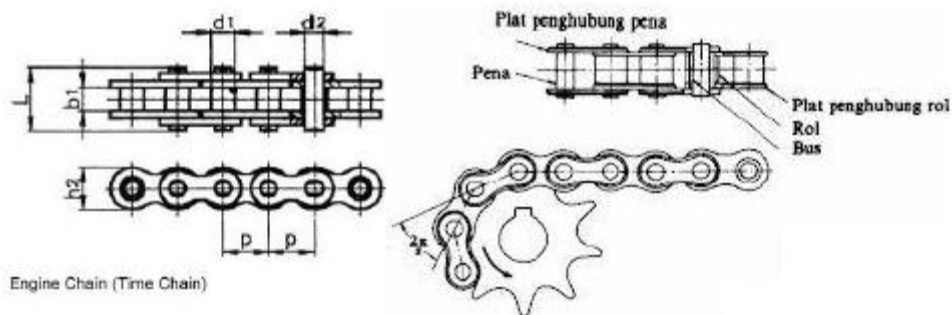
Dimana :

L= panjang rantai

C = hubungan antara jarak sumbu poros

N_1 = jumlah gigi sprocket kecil

N_2 = Jumlah gigi sprocket besar



Gambar 2.7 Rantai roll

c. Pulley dan sabuk

Keuntungannya :

- Harga lebih murah
- Kontruksinya sederhana
- Mudah didapat
- Pemasanganya mudah
- Bekerja lebih halus dan suaranya tidak terlalu bising
- Perawatanya mudah

Kerugiannya :

- Tidak bisa dipakai untuk beban yang terlalu besar
- Dapat terjadi slip antara pulley dan sabuk

Dalam pembuatan mesin ini, menggunakan pulley sebagai pemindah atau mentransmisikan daya kedalam bentuk putaran. Pulley yang digunakan berdasarkan standar dari Benzler, yaitu Benzler Beco – Lock dan pulley yang digunakan adalah pulley jenis sabuk tipe “ V “. Bahan pulley ini adalah jenis alluminium kerana bahan ini cukup kuat dan harganya lebih ekonomis.

pada umumnya ukuran Pulley merupakan suatu standar internasional, maka untuk menentukan putaran dan poros penggerak (n_1) dan putaran yang direncanakan untuk poros (n_2) menggunakan perbandingan :

$$i = \frac{n_1}{n_2} = \frac{Dp}{dp} \dots\dots\dots(\text{Lit 1 hal 147}) (2.5)$$

Dimana :

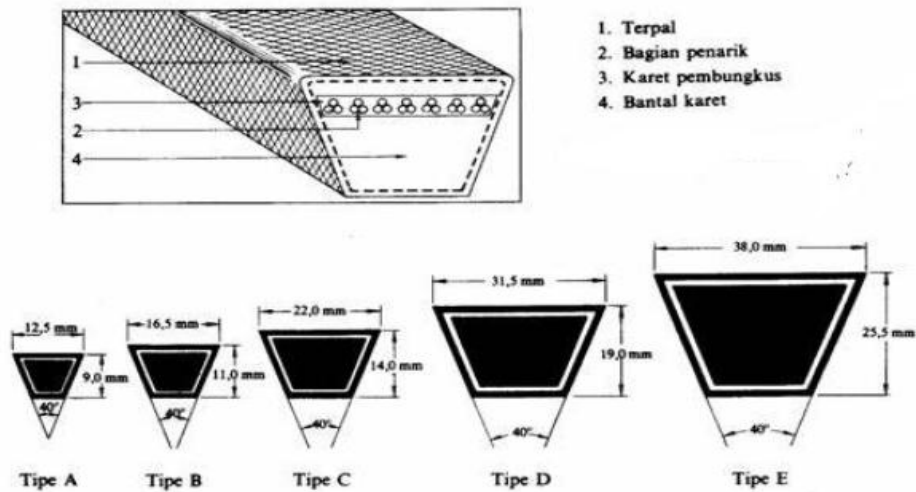
Dp = diameter pulley penggerak

dp = diameter pulley yang digerakan

I = perbandingan reaksi n_1 dan n_2

n_1 = putaran Pulley penggerak.

n_2 = putaran Pulley yang digerakan



Gambar 2.8 Tipe sabuk V (sumber : Lit 1 Hal 164)

1. Rumus – rumus yang digunakan untuk perhitungan sabuk :

$$L = 2C + \pi 2 (dp + Dp) + 1/4 C (dp - Dp)^2 \dots\dots\dots(\text{lit 1 hal 170}) (2.6)$$

Dimana :

L = panjang keliling sabuk (mm)

C = jarak sumbu poros

Dp = diameter pulley yang digerakan

dp = diameter pulley penggerak

2.4.3 Poros

Perencanaan poros adalah suatu persoalan perencanaan dasar. Poros merupakan bagian yang terpenting dari suatu mesin yang berputar. Setiap bagian komponen mesin yang berputar, pasti terdapat poros yang berfungsi untuk

memutar komponen tersebut. Jadi poros adalah komponen mesin yang berfungsi untuk memindahkan dan meneruskan putaran dari suatu bagian ke bagian lain dalam suatu mesin.

Berdasarkan bebanya poros dibedakan menjadi 3 yaitu : *shaft* (poros transmisi), *axle* (gandar), dan *spindle*. *Shaft* adalah poros yang biasanya menerima beban bengkok dan puntir sekaligus beban gabungan. Poros ini biasanya digunakan untuk memindahkan putaran, tetapi sekaligus juga untuk mendukung suatu beban. Sedangkan *axle* (gandar) adalah poros yang biasanya hanya menerima beban bengkok saja. Poros ini hanya mendukung beban. Misalnya poros pada roda kendaraan bermotor, atau poros roda becak / gerobak, dan lainnya. *Spindle* adalah poros yang hanya menerima beban puntir saja berarti poros ini hanya digunakan untuk memindahkan putaran saja. Poros seperti ini misalnya pada mesin- mesin perkakas (mesin bubut, mesin frais dan sebagainya).

Hal- hal penting dalam perencanaan poros : (lit 1 hal 2)

a. Kekuatan Poros

Sebuah poros harus direncanakan hingga cukup kuat untuk menahan beban- beban seperti beban tarik atau tekan, beban puntir atau lentur dan pengaruh tegangan lainnya.

b. Kekakuan poros

Meskipun kekuatan sebuah poros cukup tinggi namun jika lenturan atau defleksi puntirnya terlalu besar akan mengakibatkan ketidak telitian atau getaran dan suara. Oleh karena itu kekakuan poros haruslah diperhatikan.

c. Bahan poros

Alat ini di karenakan dalam penggunaannya untuk mendukung beban dan memindahkan putaran, biasanya poros ditumpu/ didukung bantalan yang berfungsi untuk membatasi gerakan dari poros tersebut. Sehingga bahan poros harus mempunyai kekuatan dan kekerasan yang memadai untuk itu, yaitu lebih kuat atau lebih keras dari bahan bantalan.

Terdapat bermacam- macam baja khusus yang digunakan sebagai komponen permesinan, misalnya baja AISI (Aamerican Iron and Steel Institute),

baja SAE (Society of Automotive Engineers), baja JIS (Japan Industrial Standard), baja ASSAB (Associated Swedish Steel AB), dan sebagainya.

Tabel 2.2 Macam-macam baja

Standar dan Macam	Lambang	Perlakuan Panas	Kekuatan tarik (Kg/mm ²)	Keterangan
Baja karbon kontruksi mesin (JIS G 4501)	S30C	Penormalan	48	
	S35C	Penormalan	52	
	S40C	Penormalan	55	
	S45C	Penormalan	58	
	S50C	Penormalan	62	
	S55C	Penormalan	66	
Batang baja yang diformasi dingin	S35C-D	-	53	Ditarik dingin, digerinda, dibubut, atau gabungan antara hal-hal tersebut.
	S45C-D	-	60	
	S55C-D	-	72	

Meskipun demikian, bahan ini kelurusannya agak kurang tetap dan dapat mengalami deformasi karena tegangan yang kurang seimbang. Misalnya bila diberi alur pasak, karena ada alur pasak didalam terasnya. Tetapi penarikan dingin membuat permukaan poros menjadi keras permukaannya dan kekuatannya bertambah besar. Poros- yang dipakai untuk meneruskan putaran tinggi dan berat beban umumnya dibuat dari baja paduan dengan pengerasan kulit yang sangat tahan terhadap kehausan. Beberapa diantaranya adalah baja khrom nikel, bajakhrom nikel molibden, baja khrom, baja khrom molibden sekalipun demikian pemakaian baja paduan khusus tidak selalu dianjurkan jika alasannya hanya putaran tinggi dan berat. (liti 1 hal 17)

Tabel 2.3 baja paduan untuk poros

Standar dan Macam	Lambang	Perlakuan Panas	Kekuatan Tarik (Kg/mm ²)	
Baja Khrom nikel (JIS G 4102)	SNC 2	-	85	
	SNC 3		95	
	SNC21		Pengerasan Kulit	80
	SNC 22		100	
Baja Khrom nikel molibden (JIS G 4103)	SNCM 1	-	85	
	SNCM 2	-	95	
	SNCM 7	-	100	
	SNCM 8	-	105	
	SNCM 22	Pengerasan Kulit	90	
	SNCM 23	-	100	
	SNCM 35	-	120	
Baja Khrom (JIS G 4104)	SCr 3	-	90	
	SCr 4	-	95	
	SCr 5	-	100	
	SCr 1	Pengerasan Kulit	80	
	SCr 2	-	85	

Pada umumnya baja diklasifikasikan atas baja lunak, baja liat, baja agak keras, dan baja keras. Diantaranya, baja liat dan baja agak keras banyak dipilih untuk poros. Kandungan karbonnya adalah seperti yang tertera dalam tabel 2.4

Tabel 2.4 penggolongan baja secara umum

Golongan	Kadar C (%)
Baja lunak	< 0,15
Baja liat	0,2 – 0,3 %
Baja agak keras	0,3 – 0,5 %
Baja Keras	0,5 – 0,8 %
Baja sangat keras	0,8 – 0,12 %

Didalam perencanaan ini, poros yang digunakan yaitu poros eksentrik, yang mana salah satu bagian stasioner yang berputar, biasanya berbentuk bulat dimana terpasang elemen- elemen seperti pulley, bantalan, pasak dan lain- lain.

Poros biasanya akan mengalami beban puntir dan lentur. Beban puntir terjadi dikarenakan adanya torsi dari putaran motor. Sedangkan beban lentur terjadi akibat tegangan sabuk dan pulley.

d. Putaran kritis

Bila putaran suatu mesin lebih tinggi dari putaran kritisnya maka dapat terjadi getaran yang luar biasa besarnya.

e. Korosi

Bahan – bahan tahan korosi (termasuk plastik) harus dipilih untuk poros propeller dan pompa bila terjadi kontak dengan fluida yang korosif. Demikian juga untuk poros- poros mesin yang sering berhenti lama.

Dimana pada poros ini terjadi tahanan- tahanan yang terjadi antara lain :

a) tegangan beban puntir

$$\text{syarat : } \bar{\tau}_p \geq \tau_p$$

Dimana $\bar{\tau}_p$ = Tegangan puntir izin bahan (N/mm^2)

$$\bar{\tau}_p = \frac{\tau_t(\text{bahan}) \cdot g}{V} = \frac{St \cdot 37 \cdot g}{V} \cdot 0,5 \dots\dots\dots(\text{Lit 8})(2.7)$$

$$\tau_p = \frac{T}{\frac{3,14}{16} \cdot D^3}, \dots\dots\dots(\text{Lit 8})(2.8)$$

$$V = 3- 4 \text{ (Benda diam/ statis), } \dots\dots\dots (\text{Lit.7})(2.9)$$

$$= 4- 6 \text{ (Dinamis Searah)}$$

$$= 6- 8 \text{ (Dinamis bolak- balik)}$$

$$= 12- 18 \text{ (Beban kejut/ Impact)}$$

$$\tau_p = \text{Tegangan puntir } (N/mm^2)$$

$$T = \text{Torsi (Nm)}$$

b) tegangan beban bending

$$\text{syarat : } \bar{\tau}_b \geq \tau_b$$

$$\bar{\tau}_b = \frac{\tau_m}{V} = \frac{St \cdot 37 \cdot g}{V} \cdot 0,5, \dots\dots\dots(\text{lit 8})(2.10)$$

$$\tau_b = \frac{mb}{wb} = \frac{f \cdot x \cdot e}{\frac{\pi}{32} \cdot x \cdot d^3}, \dots\dots\dots(\text{lit 8})(2.11)$$

2.4.4 Bearing / bantalan

Bearing / bantalan adalah elemen mesin yang manumpu poros berbeban, sehingga putaran atau gerak bolak- baliknya dapat berlangsung secara halus, aman dan panjang umur. Bantalan dibuat untuk menerima beban radial murni, beban aksial murni, atau gabungan dari keduanya. Bantalan harus cukup kokoh untuk memungkinkan poros serta elemen mesin lainnya bekerja dengan baik. Jika bantalan tidak berfungsi dengan baik maka prestasi seluruh sistem akan menurun atau tak dapat bekerja dengan yang semestinya. Bantalan yang dipakai yaitu :

- Bantalan Luncur (*journal / sliding bearing*)

Bantalan luncur adalah bantalan dimana bagian yang bergerak / berputar dan yang diam melakukan persinggungn secara langsung. Bagian yang bergerak biasanya ujung poros yang juga disebut tap (*journal*).

2.4.5 Kerangka

Kerangka berfungsi untuk menahan berat keseluruhan dari komponen-komponen yang terdapat pada alat ini untuk itu agar mampu menahan beban yang ditumpukan maka rangka yang dipergunakan adalah baja profil L. dimana pada Profilsiku atau profil L adalah profil yang sangat cocok untuk digunakan sebagai bracing dan batang tarik. Profil ini biasadigunakan secara gabungan, yang lebih dikenal sebagai profil siku ganda. Profil L ini terbuat dari bahan baja yang merupakan bahan campuran besi (Fe), 1,7% zat arang atau karbon (C), 1,65% mangan (Mn), 0,6% silikon (Si), dan 0,6% tembaga (Cu). Untuk Profil siku L yang kami gunakan yaitu berukuran 50 x 50 x 5 mm. (Lit 6 Hal. 244)

Untuk mengetahui titik berat yang terdapat pada rangka yaitu : (Lit 7)

$$\bar{x} = \frac{m_1 \cdot x_1 + m_2 \cdot x_2 + m_3 \cdot x_3}{m_1 + m_2 + m_3} \dots \dots \dots (2.12)$$

$$\bar{y} = \frac{m_1 \cdot y_1 + m_2 \cdot y_2 + m_3 \cdot y_3}{m_1 + m_2 + m_3}$$

$$\bar{z} = \frac{m_1 \cdot z_1 + m_2 \cdot z_2 + m_3 \cdot z_3}{m_1 + m_2 + m_3}$$

Dan pada rangka ini juga terdapat tegangan yaitu :

- tegangan bending

$$\tau_b = \frac{mb}{wb}$$

2.4.6 Baut dan Mur

Baut dan Mur berfungsi untuk mengikat antar rangka. Adapun jenis baut dan mur yang digunakan dalam konstruksi ini menggunakan bahan Fc35. Untuk menentukan jenis dan ukuran baut dan mur harus memperhatikan berbagai faktor seperti sifat gaya yang bekerja pada baut, cara kerja mesin, kekuatan bahan, dan lain sebagainya. Adapun gaya – gaya yang bekerja pada baut dapat berupa :

1. Beban statis aksial murni
2. Beban aksial bersama beban puntir
3. Beban geser

Tegangan geser yang terjadi pada baut pengikat

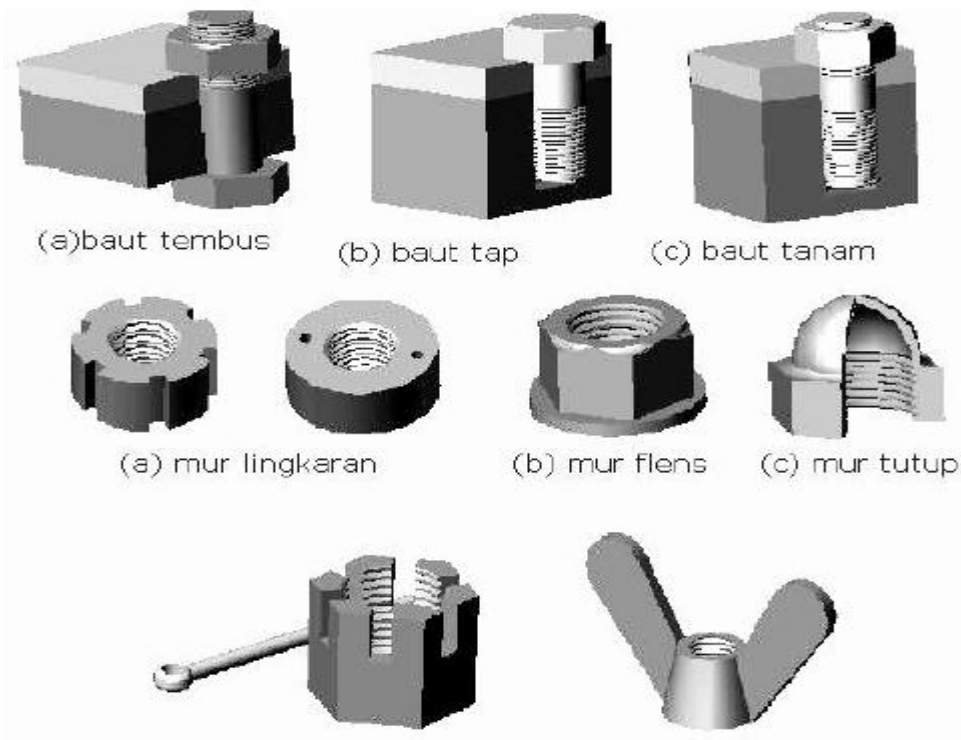
$$\sigma_g = \frac{F}{A} \dots\dots\dots (\text{sularso : 1994}) (2.13)$$

Dimana :

σ_g = tegangan geser (N /mm²)

F = beban (N)

A = luas penampang baut (mm)



Gambar 2.9 macam- macam baut dan mur

2.4.7 Sambungan Las

Sambungan las dalam hal ini untuk mengikat antara rangka satu dengan lainnya, maka bahan las yang digunakan adalah elektroda. Pengelasan adalah salah satu cara menyambung pelat atau profil baja, selain menggunakan baut dan pakukeling. Kalau diperhatikan sekarang ini, sebagian besar sambungan yang dikerjakan di bengkel menggunakan las, misalnya pembuatan pagar besi, pembuatan tangkai besi atau pun jerejak. Proses pengelasan biasanya dikerjakan secara manual dengan menggunakan batang las (batang elektroda)

Adapun perhitungan kekuatan las, seperti pada rumus dibawah ini :

$$\sigma_t = \frac{F}{L.t} \dots\dots\dots (\text{Lit 4 Hal 1}) (2.14)$$

Dimana :

σ_t = kekuatan sambungan las

F = Gaya yang bekerja

L = panjang sambungan las

t = tebal sambungan las

2.5 Proses permesinan

2.5.1 Perhitungan mesin Bubut

Mesin bubut merupakan salah satu jenis mesin perkakas. Prinsip kerjanya pada proses *turning* atau lebih dikenal dengan proses bubut adalah proses penghilangan bahan dari benda kerja untuk memperoleh bentuk tertentu. Di sini benda kerja akan diputar/rotasi dengan kecepatan tertentu bersama dengan dilakukannya proses pemakanan oleh pahanya yang digerakkan secara translasi sejajar dengan sumbu putar dari benda kerja. Gerakan putar dari benda kerja disebut gerak potong relatif dan gerakan translasi dari pahanya disebut gerak umpan (*feeding*).

- Rumus perhitungan mesin. (Lit 5 hal 89)

$$N = \frac{1000.Vc}{\pi .d} \dots\dots\dots(2.15)$$

Dimana :

Vc = kecepatan potong (m / menit)

d = diameter benda kerja (mm)

N = banyak putaran (rpm)

- Rumus pemakanan memanjang (Lit 5 hal 89)

$$T_m = \frac{L}{S_r \times N} \dots\dots\dots (2.16)$$

- Rumus pemakanan melintang

$$T_m = \frac{L}{S_r \times N}$$

Dimana :

Tm = waktu pengerjaan (menit)

L = panjang benda kerja yang dibubut (mm)

Sr = kedalaman pemakanan (mm / putaran)

N = kecepatan putaran mesin (rpm)

r = jari – jari benda kerja

2.5.2 Perhitungan Mesin bor

Mesin bor adalah suatu jenis mesin gerakanya memutar kan alat pemotong yang arah pemakanan mata bor hanyapada sumbu mesin tersebut (pengerjaan pelubangan). Sedangkan pengeboran adalah operasi menghasilkan lubang berbentuk bulat dalam lembaran-

kejadian menggunakan pemotong berputar yang disebut bor dan memiliki fungsi untuk membuat lubang, membuat lubang bertingkat, membesarkan lubang, *chamfer*.

- Rumus perhitungan putaran mesin : (Lit 5 Hal 69)

$$N = \frac{1000 \times Vc}{\pi \times d} \dots\dots\dots (2.17)$$

Dimana :

Vc = kecepatan potong (m / menit)

d = diameter benda kerja (mm)

N = banyak putaran (rpm)

- Rumus perhitungan waktu pengerjaan

$$Tm = \frac{L}{Sr \cdot N}$$

Dimana :

Tm = waktu pengerjaan (menit)

L = kedalaman pengeboran (mm)

Sr = ketebalan pemakanan (mm / putaran)

2.5.3 perhitungan mesin milling

Mesin milling adalah suatu proses menghilangkan / pengurangan tatal-tatal dari benda kerja dengan pertolongan dari alat potong yang berputar dan mempunyai lebih dari satu sisi potong.

- rumus perhitungan kecepatan potong(Lit 5 Hal 108)

$$N = \frac{1000 \times Vc}{\pi \times d} \dots\dots\dots (2.18)$$

- waktu pengerjaan (Lit 5 Hal 108)

$$Tm = L / S \dots\dots \text{Menit} \dots\dots\dots (2.19)$$

$S = z \cdot n \cdot s$

$$L = 1 + \frac{d}{2} + 2$$

Dimana :

N = Putaran mesin (Rpm)

L = Panjang langkah (mm)

S = kecepatan langkah (mm / menit)

Z = jumlah gigi cutter

s = pemakanan per gigi cutter (mm)

d = diameter cutter (mm)

2.6 Jenis – jenis Kayu

Di Indonesiadikenal dengan kekayaan alamnya yang begitu beragam dan berlimpah. Diantaranya adalah kekayaan hutannya yang banyak menghasilkan kayu untuk kepentingan industri baik industri rumah tangga maupun industri besar dunia. Berbagai macam jenis kayu tumbuh dan berkembang di Indonesia tentunya dengan berbagai macam karakter dan kegunaan diantaranya :

a. Kayu Jati

Kayu jati sering disebut sebagai kayu dengan serat dan tekstur paling indah. Karakteristiknya yang stabil, kuat dan tahan lama membuat kayu ini menjadi pilihan utama sebagai material bahan bangunan. Termasuk dengan kayu kelas awet I, dan II, serta kelas kuat I,II kayu jati terbukti tahan terhadap jamur, rayap dan serangga lainnya kerana kandungan minyak dalam kayu itu sendiri. Tidak ada kayu lain yang memberikan kualitas dan penampilan sebanding dengan kayu jati.

b. Kayu Merbau

Kayu merbau termasuk salah satu jenis kayu yang cukup keras dan setabil sebagai alternatif pembanding dengan kayu jati. Termasuk dengan kayu kelas I,II, dan kelas kuat I,II. merbau juga terbukti terhadap serangga. Warna kayu merbau yaitu coklat kemerahan. Merbau memiliki tekstur serat garis terputus putus.

c. Kayu Mahoni

Kayu mahoni teksturnya cukup halus, seratnya indah dan bewarna merah mudah sampai merah tua. Banyak digunakan sebagai alat dekorasi ruangan, termasuk kayu dengan kelas awat III, dan kelas kuat II dan III.

d. Kayu Meranti merah

Kayu meranti merah termasuk jenis kayu keras, warnanya merah mdah tua hingga merah muda pucat, namun tidak sepucat meranti putih. Selain tidak berstektur halus, kayu meranti tidak juga begitu tahan terhadap cuaca, sehingga tidak dianjurkan untuk dipakai di luar ruangan. Kayu ini termasuk di kelas awet III, IV dan kelas kuat II dan IV.

(sumber : <http://www.kayu.com>/Kayu Jati, Kayu Merbau, Kayu Bangkirai, Kayu Kamper, Kayu Kelapa.)

Diatas adalah salah satu jenis jenis kayu yang sering dipakai dan sering di jumpai. Untuk lebih lengkap jenis- jenis kayu dapat dilihat di lembar lampiran 1.

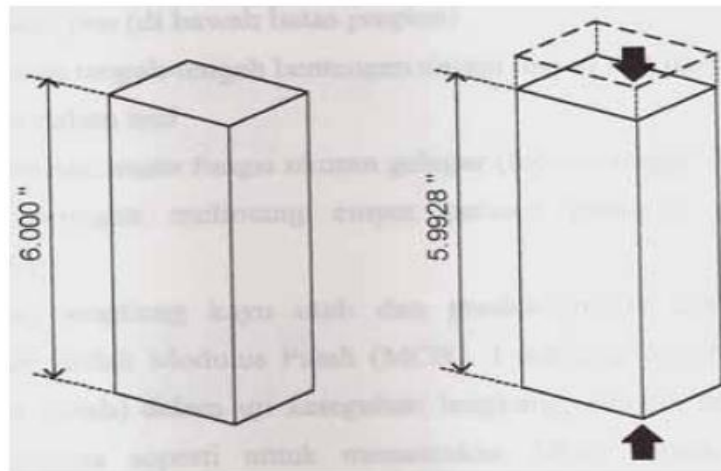
2.6.1 Kekuatan kayu

Didalam vademecum kehutanan Indonesia, kelas kekuatan kayu didasarkan pada berat jenis, tegangan lengkung mutlak (t_{lm}) dan tegangan tekan mutlak (t_{tm}). Dan dapat dilihat pada tabel berikut ini :

Tabel 2.5 : kelas kekuatan kayu

Kelas kayu	Berat jenis	T_{lm} (Kg / cm^2)	T_{tm} (Kg / cm^2)
I	0.90	1.100	650
II	0.60 - < 0.90	725 - < 1.100	425 - < 650
III	0.40 - < 0.60	500 - < 725	300 - < 425
IV	0.30- < 0.40	300 - < 500	215 - < 300
V	< 0.30	< 300	< 215

Kekuatan kayu terhadap gaya tekanan (sejajar serat) disebut daya tangang kayu. Tegangan adalah gaya yang tersebar persatuan luas dan dinyatakan dalam psi (pon per inci persegi) atau dalam pascal (N / m^2). Apabila suatu gaya dikenakan pada suatu suku (benda), maka akan terjadi tegangan tegangan internal. Tegangan ini memiliki atau mengubah bentuk ukuran benda tersebut. Perubahan panjang per satuan panjang dalam arah tekanan disebut regangan. (Lit 7 hal 61)



Gambar 2.10 tegangan dan regangan dalam tekanan sejajar serat.

2.6.2 Kekerasan kayu

Kekerasan adalah kemampuan kayu untuk menahan gaya yang membuat takik atau lekukan suatu ukuran tentang ketahanan terhadap pengausan kayu.