

## **BAB II**

### **TINJAUAN PUSTAKA**

#### **2.1 Sejarah Hidrolik**

Dalam bahasa Yunani hidro artinya air sedang aulos artinya pipa. Kata hidrolik berasal dari bahasa Yunani yang dalam bahasa Inggris artinya air dalam pipa. Manusia sudah sadar akan pentingnya hidrolik sejak jaman dulu. Ketika periode waktu antara tahun 100 dan 200, manusia sudah merealisasikan energi potensial aliran air disungai. Prinsip hidrolik telah digunakan pada awal ahun tersebut, dengan mengubah energi air yang mengalir kedalam energi mekanik dengan memanfaatkan sebuah roda air. Penggunaan pertama gaya fluida membutuhkan gerakan jumlah fluida yang besar karena tekanan rendah yang disediakan oleh alam.

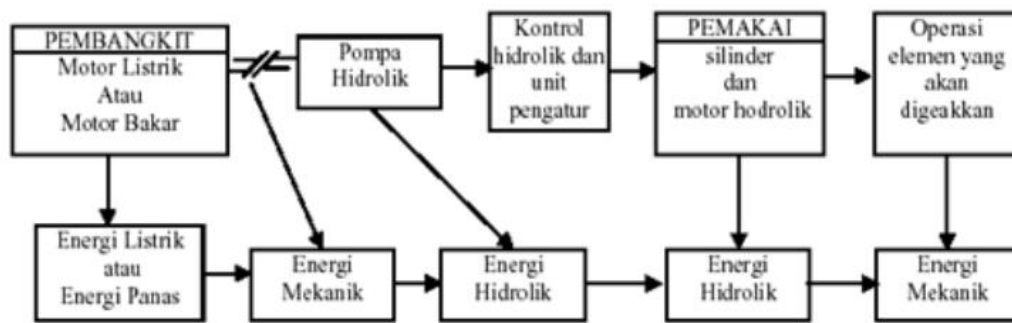
Melalui masa ini, pengetahuan hidrolik terus berkembang lebih efisien dalam merubah gaya hidrolik ke kerja yang bermanfaat yang tercakup didalamnya. Subjek hidrolik yang terkait kebiasaan fisik dari air ketika diam atau dalam keadaan bergerak sebagai bagian teknik sipil dalam kurun waktu yang panjang. Setelah penemuan mesin uap oleh James Watt, disana muncul kebutuhan penerus gaya yang efisien dari generasi ke titik penggunaan. Secara bertahap beberapa bagian mekanikal seperti poros, sistem roda gigi, puli dan rantai ditemukan. Untuk membedakan cabang hidrolik dari air, maka disebutlah hidrolik industri atau lebih umum disebut oli hidrolik.

Diakhir abad sembilan belas teknologi elektrik secara drastis muncul sebagai sebuah teknologi yang dominan. Gaya listrik yang ditemukan lebih dahulu dari pada gaya hidrolik menjadikan gaya elektrik lebih superior dibanding gaya hidrolik yang digunakan untuk meneruskan gaya pada jarak yang jauh. Awal abad dua puluh menjadi saksi munculnya era modern dari gaya fluida dengan sistem hidrolik yang menggantikan sistem elektrik, dimana sistem elektrik telah digunakan sebagai alat untuk mengelevasikan dan mengontrol senjata pada kapal perang USS Virginia. Aplikasi ini menggunakan oli sebagai pengganti air. Hal ini

menjadi tonggak sejarah lahirnya kembali fluida sebagai gaya hidrolis. Setelah perang Dunia II, area perkembangan gaya hidrolis menjadi saksi perkembangan yang luar biasa. Di masa modern ini, sebagian besar permesinan bekerja dengan prinsip “hidrolis dengan oli” sudah dikerjakan untuk meneruskan gaya. Ini telah sukses menggantikan penggerak mekanikal dan elektrikal.

## 2.2 Pengertian Sistem Hidrolis

Sistem hidrolis adalah sistem penerusan daya dengan menggunakan fluida cair. Minyak mineral adalah jenis fluida yang sering dipakai. Prinsip dasar dari sistem hidrolis adalah memanfaatkan sifat bahwa zat cair tidak mempunyai bentuk yang tetap, namun menyesuaikan dengan yang ditempatinya. Zat cair bersifat *incompressible*. Karena itu tekanan yang diterima diteruskan ke segala arah secara merata.



Gambar 2.1 Diagram Aliran Sistem Hidrolis  
Sumber: Lit 4

Sistem hidrolis biasanya diaplikasikan untuk memperoleh gaya yang lebih besar dari gaya awal yang dikeluarkan. Fluida penghantar ini dinaikkan tekanannya oleh pompa yang kemudian diteruskan ke silinder kerja melalui pipa-pipa saluran dan katup-katup. Gerakan translasi batang piston dari silinder kerja yang diakibatkan oleh tekanan fluida pada ruang silinder dimanfaatkan untuk gerak maju dan mundur maupun naik dan turun sesuai dengan pemasangan silinder yaitu arah horizontal maupun vertikal.

## **2.3 Fungsi Fluida Hidrolik**

Fluida hidrolik memiliki empat fungsi yaitu:

1. Pelumas bagian bagian yang bergerak. Fungsi pelumasan dari fluida adalah untuk mengurangi gesekan dan keausan
2. Menutup celah antara dua bagian. Fluida antara piston dan dinding tabung bertindak sebagai *seal*
3. Menghilangkan panas. Menghilangkan panas terkait dengan sifat fluida yang meneruskan panas
4. Meneruskan gaya dan bersifat *incompressible* dari fluida terkait dengan penerusan energi yang mengambil tempat dari sisi masuk ke sisi keluaran

## **2.4 Keuntungan Dan Kerugian Sistem Hidrolik**

### **2.4.1 Keuntungan Sistem Hidrolik**

Sistem hidrolik memiliki beberapa keuntungan, antara lain:

#### 1. Fleksibilitas

Sistem hidrolik berbeda dengan metode pemindahan tenaga mekanis dimana daya ditransmisikan dari engine dengan *shafts, gears, belts, chains*, atau *cable* (elektrik). Pada sistem hidrolik, daya dapat ditransfer ke segala tempat dengan mudah melalui pipa atau selang fluida.

#### 2. Melipat Gandakan Gaya

Pada sistem hidrolik gaya yang kecil dapat digunakan untuk menggerakkan beban yang besar dengan cara memperbesar ukuran diameter silinder.

#### 3. Sederhana

Sistem hidrolik memperkecil bagian-bagian yang bergerak dan keausan dengan pelumasan sendiri.

#### 4. Hemat

Karena penyederhanaan dan penghematan tempat yang diperlukan sistem hidrolik, dapat mengurangi biaya pembuatan sistem.

## 5. Relatif Aman

Dibanding sistem yang lain, kelebihan beban (*over load*) mudah dikontrol dengan menggunakan *relief valve*.

### 2.4.2 Kerugian Sistem Hidrolik

Sistem hidrolik memiliki beberapa kerugian, antara lain:

1. Gerakan relatif lambat
2. Peka terhadap kebocoran

### 2.5 Sifat-sifat Fluida Hidrolik

Fluida hidrolik harus mempunyai sifat-sifat sebagai berikut:

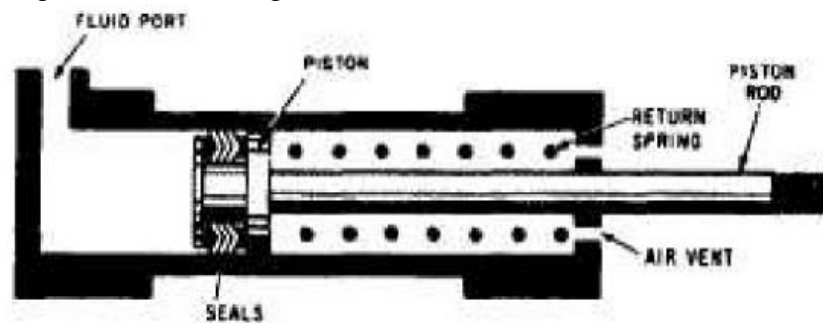
- a. Mempunyai viskositas temperatur cukup yang tidak berubah dengan perubahan temperatur
- b. Mempertahankan fluida pada temperatur rendah dan tidak berubah buruk dengan mudah jika dipakai dibawah temperatur
- c. Mempunyai stabilitas oksidasi yang baik
- d. Mempunyai kemampuan anti karat
- e. Tidak merusak (karena reaksi kimia) karat dan cat
- f. *incompressible* (tidak mampu mampat)
- g. Mempunyai tendensi anti *foam* (tidak menjadi busa) yang baik
- h. Mempunyai kekentalan terhadap api

### 2.6 Silinder Kerja Hidrolik

Silinder kerja hidrolik merupakan komponen utama yang berfungsi untuk merubah dan meneruskan daya dari tekanan fluida, dimana fluida akan mendesak piston yang merupakan satu-satunya komponen yang ikut bergerak untuk melakukan gerak translasi yang kemudian gerak ini diteruskan ke bagian mesin melalui batang piston. Menurut kontruksi, silinder kerja hidrolik dibagi menjadi dua macam tipe dalam sistem hidrolik, antara lain:

### 1. Silinder kerja penggerak tunggal (*Single Acting Cylinder*)

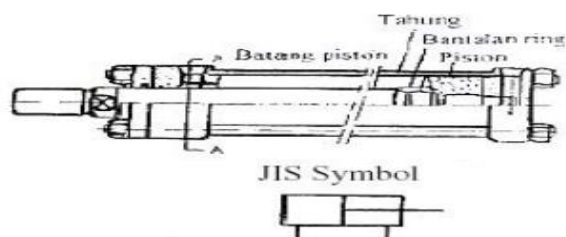
Silinder kerja jenis ini hanya memiliki satu buah ruang fluida kerja didalamnya, yaitu ruang silinder di atas atau di bawah piston. Kondisi ini mengakibatkan silinder kerja hanya bisa melakukan satu buah gerakan, yaitu gerakan tekan. Sedangkan untuk kembali ke posisi semula, ujung batang piston didesak oleh gravitasi atau tenaga dari luar.



Gambar 2.2 Silinder Kerja Penggerak Tunggal  
Sumber: Lit 6

### 2. Silinder kerja penggerak ganda (*Double Acting Cylinder*)

Silinder kerja ini merupakan silinder kerja yang memiliki dua buah ruang fluida didalam silinder yaitu ruang silinder di atas piston dan di bawah piston, hanya saja ruang di atas piston ini lebih kecil bila dibandingkan dengan yang di bawah piston karena sebagian ruangnya tersita oleh batang piston. Dengan konstruksi tersebut silinder kerja memungkinkan untuk dapat melakukan gerakan bolak-balik atau maju-mundur.



Gambar 2.3 Silinder Kerja Penggerak Ganda  
Sumber: Lit 6

## 2.7 Pengertian *Bearing*

*Bearing* adalah suatu elemen mesin yang menumpu poros berbeban, sehingga putaran atau gerakan bolak baliknya dapat berlangsung secara aman, halus, dan berlangsung panjang.

## 2.8 Fungsi *Bearing*

Fungsi *bearing* yaitu:

1. Mengurangi gesekan, panas dan aus
2. Menahan beban *shaft* dan *machine*
3. Menahan *radial load* dan *thrust load*
4. Menjaga toleransi kekencangan
5. Mempermudah pergantian dan mengurangi biaya operasional

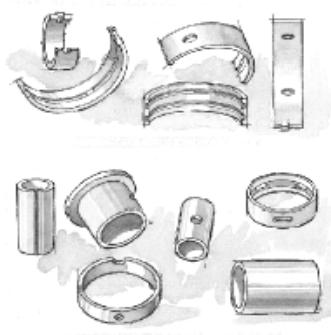
## 2.9 Jenis-jenis *Bearing*

Secara umum *Bearing* dibagi menjadi dua jenis yaitu:

1. *Plain Bearing*
2. *Anti-friction Bearing*

### 2.9.1 *Plain Bearing*

Pada *plain bearing*, *shaft* berputar pada permukaan *bearing*. Antara *shaft* dan *bearing* dipisahkan oleh lapisan tipis oli pelumas. Ketika berputar pada kecepatan operasional *shaft* ditahan oleh lapisan tipis oli bukan oleh *bearing*.



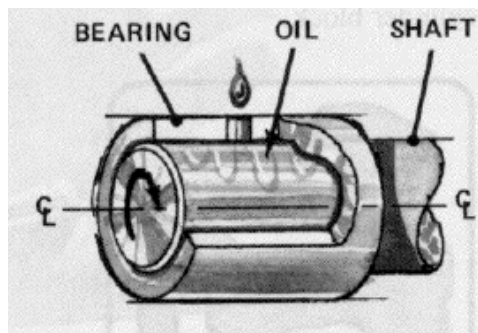
Gambar 2.4 *Plain Bearing*  
Sumber: Lit 3

Yang termasuk *plain Bearing*:

1. *Sleeve* atau *Bushing Bearing*
2. *Split-half Bearing*

### 2.9.1.1 *Sleeve* atau *Bushing Bearing*

Bentuk yang sangat sederhana dari *plain bearing* adalah *Sleeve Bearing* atau juga disebut *bushing*. *Sleeve bearing* umumnya dipakai pada *shaft* nya roda yang bergerak dari awal.



Gambar 2.5 *Sleeve/Bushing Bearing*  
Sumber : Lit 3

### 2.9.1.2 *Split-half Bearing*

Tipe lain dari *Solid Bearing* adalah *Split-half Bearing*. *Split-half Bearing* lebih banyak dipakai pada *automotive engine* yaitu pada *Crankshaft* dan *connecting rod*. *Crankshaft rod bearing caps* menggunakan *split-half bearing* yang menempel pada *rod piston*.



Gambar 2. 6 *Split half Bearing*  
Sumber : Lit 3

## 2.9.2 *Anti-friction Bearing*

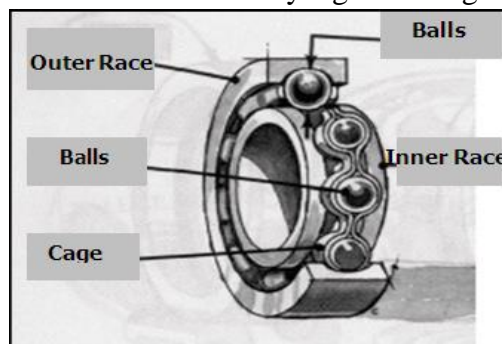
*Anti Friction Bearing* digunakan pada benda-benda yang berputar, untuk mengurangi gesekan dan memperkecil gesekan awal pada permukaan bearing yang rata atau datar.

Anti Friction bearing terdiri dari:

1. *Ball bearing*
2. *Roller bearing*

*Anti friction bearing* tersusun dari beberapa komponen yaitu: *Inner race*, *Outer race*, *Balls* atau *roller* dan *Cage*.

1. *Inner race* atau *Cone*: Cincin baja yang dikeraskan dengan diberi alur untuk pergerakan *roller* atau *ball* di bagian luarnya, sering dipasang pada *shaft* yang berputar sebagai penyangga *bearing*.
2. *Outer race*: *Outer race* hampir sama dengan *inner race*, *outer race* adalah cincin baja yang dikeraskan dengan alur untuk pergerakan *balls* atau *rollers* di bagian dalam.
3. *Balls* atau *Rollers*: Di antara *inner race* dan *outer race* ada komponen yang berfungsi mengurangi gesekan yang dilakukan oleh *balls*, *rollers* atau *tapered rollers*. *Balls* dan *Rollers* ini terbuat baja yang dikeraskan. *Balls* atau *rollers* bergerak bebas di antara *inner* dan *outer race*.
4. *Cage*: Letak *cage* antara *inner race* dan *outer race* yang digunakan untuk menjaga jarak *balls* atau *rollers* yang satu dengan yang lainnya.



Gambar 2.7 *Anti-friction Bearing*  
Sumber: Lit 3



*Anti Friction Bearing* mengurangi panas dengan cara mengurangi kontak area yang saling bergesekan. *Balls* mempunyai *contact point* antara *inner* dan *outer race* untuk menahan beban sehingga memungkinkan berputar dengan kecepatan tinggi. Lapisan oli pelumasan berfungsi memisahkan komponen yang saling berhubungan.

### **2.9.2.1 Ball Bearing**

*Ball Bearing* merupakan tipe *anti-friction Bearing* yang paling umum dan terdiri dari *outer race* yang memiliki *groove* dipermukaan dalamnya yang memungkinkan *ball* untuk menggelinding. *Cage* menahan *ball* pada tempatnya dan memisahkannya satu sama lain. *Bearing* ini tidak dapat dibongkar. Hanya sanggup memikul beban radial dan sedikit beban *thrust*. *Bearing* jenis ini disebut juga *ball race*.

Macam-macam jenis *ball bearing* secara umum yaitu:

#### **2.9.2.1.1 Single Row Ball Bearing**

*Single row ball bearing* dilengkapi dengan *groove* pada *outer race*. Sebuah *circlip* dipergunakan sebagai penahan sehingga memungkinkan *Bearing* dipasang pada kedalaman tertentu pada *housing*.



Gambar 2.8 *Single Row Ball Bearing*  
Sumber: Lit 3

### **2.9.2.1.2 Double Row Ball Bearing**

Pada dasarnya *Bearing* ini merupakan dua buah *single row ball bearing* yang digabung bersama-sama dan didesain untuk dapat menerima beban radial yang lebih berat dan sedikit beban *thrust*.



Gambar 2.9 *Double Row Ball Bearing*  
Sumber: Lit 3

### **2.9.2.1.3 Thrust Bearing**

*Thrust Bearing* didesain untuk menerima beban *thrust* yang berat dan tidak sanggup menerima beban radial.



Gambar 2.10 *Thrust Bearing*  
Sumber: Lit 3

### **2.9.2.2 Roller Bearing**

Macam-macam jenis *Roller Bearing* yaitu:

#### **2.9.2.2.1 Single Row Cylindrical Bearing**

Jenis ini mempunyai dua alur pada satu cincin yang biasanya terpisah. Efek dari pemisahan ini, cincin dapat bergerak aksial dengan mengikuti cincin yang lain. Hal ini merupakan suatu keuntungan, karena apabila *bearing* harus mengalami perubahan bentuk karena temperatur, maka cincinnya akan dengan mudah menyesuaikan posisinya.



Gambar 2.11 *Single Row Cylindrical Bearing*  
Sumber: Lit 3

#### 2.9.2.2.2 *Double Row Cylindrical Bearing*

*Bearing* ini mempunyai dua baris elemen *roller* yang pada umumnya mempunyai alur berbentuk bola pada cincin luarnya. Jenis ini memiliki kapasitas beban radial yang besar sehingga ideal untuk menahan beban kejut.



Gambar 2.12 *Double Row Cylindrical Bearing*  
Sumber: Lit 3

#### 2.9.2.2.3 *Tapered Roller Bearings*

Dilihat dari konstruksinya, jenis ini ideal untuk beban aksial maupun radial. Jenis ini dapat dipisah, dimana cincin dalamnya dipasang bersama dengan *rollernya* dan cincin luarnya terpisah.



Gambar 2.13 *Tapered Roller Bearings*  
Sumber: Lit 3

#### 2.9.2.2.4 *Needle Roller Bearings*

Dinamakan *needle roller* karena menggunakan *roller bearing* kecil yang lurus. Dapat dipasang dengan bebas tanpa *cage* seperti pada *universal joint* atau dapat ditahan pada sebuah *cage*.



Gambar 2.14 *Needle Roller Bearings*  
Sumber: Lit 3

#### 2.9.2.2.5 *Needle Thrust Bearings*

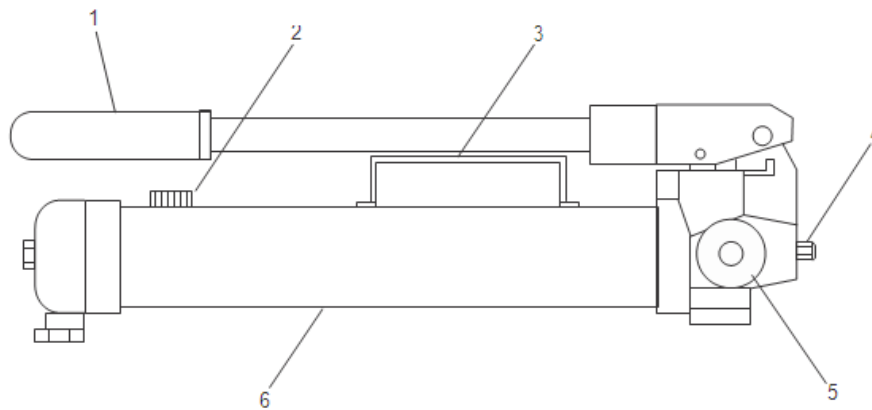
*Bearing* ini memiliki sebuah *retainer* berbentuk *washer*, dilengkapi dengan *needle roller* yang terpasang secara radial. *Bearing* tipe ini biasanya digunakan diantara dua permukaan yang sudah dikeraskan untuk menyerap beban *thrust* yang terjadi pada permukaannya.



Gambar 2.15 *Needle Thrust Bearings*  
Sumber: Lit 3

## 2.10 Konstruksi *Hand Pump*

Pada gambar 2.16 dibawah ini di tunjukkan gambar konstruksi *Hand Pump*.



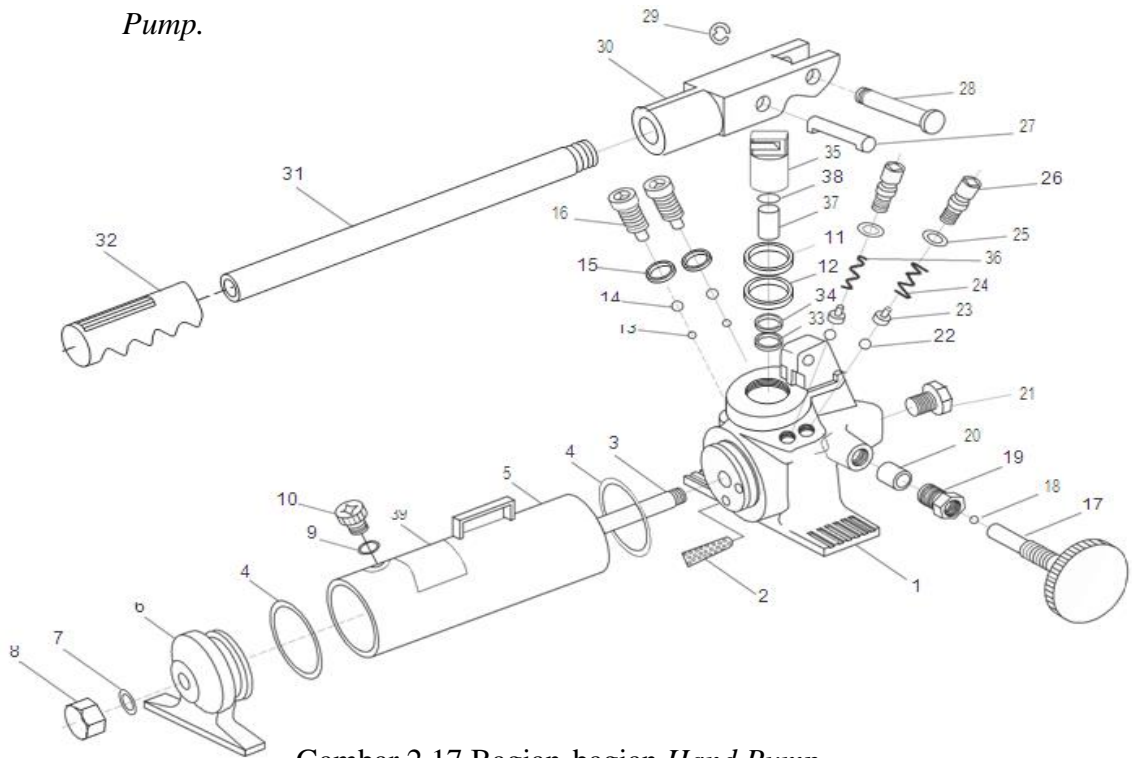
Gambar 2.16 Konstruksi *Hand Pump*  
Sumber: Lit 6

Keterangan Gambar:

1. *Pump Handle*
2. *Vent / Fill Cap*
3. *Carrying Handle*
4. *Pump Outlet*
5. *Release Valve*
6. *Pump Reservoir*

## 2.11 Bagian-bagian *Hand Pump*

Pada gambar 2.17 dibawah ini di tunjukan gambar bagian-bagian *Hand Pump*.



Gambar 2.17 Bagian-bagian *Hand Pump*  
Sumber: Lit 6

Keterangan Gambar:

- |                                  |                                  |                         |
|----------------------------------|----------------------------------|-------------------------|
| 1. <i>Housing</i>                | 18. <i>Steel Ball</i>            | 35. <i>Upper Piston</i> |
| 2. <i>Filter</i>                 | 19. <i>Release Nut</i>           | 36. <i>LP spring</i>    |
| 3. <i>Long Screw</i>             | 20. <i>Release Valve Packing</i> | 37. <i>Lower Piston</i> |
| 4. <i>O-ring</i>                 | 21. <i>3/8 Bolt Plug</i>         | 38. <i>Snap Ring</i>    |
| 5. <i>Reservoir</i>              | 22. <i>Steel Ball</i>            | 39. <i>Decal</i>        |
| 6. <i>Foot</i>                   | 23. <i>Pin</i>                   |                         |
| 7. <i>O-ring</i>                 | 24. <i>HP Spring</i>             |                         |
| 8. <i>Nut</i>                    | 25. <i>O-ring</i>                |                         |
| 9. <i>O-ring</i>                 | 26. <i>Bolt</i>                  |                         |
| 10. <i>Air Vent or Fill Plug</i> | 27. <i>Piston Pin</i>            |                         |
| 11. <i>Backup Ring</i>           | 28. <i>Socket Pin</i>            |                         |
| 12. <i>O-ring</i>                | 29. <i>Snap ring</i>             |                         |
| 13. <i>Steel ball</i>            | 30. <i>Socket</i>                |                         |
| 14. <i>Steel Ball</i>            | 31. <i>Handle</i>                |                         |
| 15. <i>Copper Washer</i>         | 32. <i>Handle Grip</i>           |                         |
| 16. <i>Bolt</i>                  | 33. <i>O-ring</i>                |                         |
| 17. <i>Release Valve</i>         | 34. <i>Backup Ring</i>           |                         |

## 2.12 Rumus-rumus yang Digunakan

### 2.12.1 Proses Pengeboran

Pengeboran adalah suatu proses pengerjaan pemotongan menggunakan mata bor (*twist drill*) untuk menghasilkan lubang yang bulat pada material logam maupun non logam yang masih pejal atau material yang sudah berlubang. Proses pengeboran dapat dihitung dengan menggunakan rumus berikut.

$$N = \frac{1000 \times Vc}{\pi \times d} \dots\dots\dots(\text{Lit 10, Hal 12})$$

dengan N= putaran bor (rpm)

Vc = kecepatan potong (m/menit)

D = diameter bor (mm)

a) Untuk menentukan waktu pengerjaan

$$Tm = \frac{L}{Sf \times N} \dots\dots\dots(\text{Lit 10, Hal 12})$$

b) Untuk melakukan kedalaman pengeboran

$$L = t + (0,3 \times d) \dots\dots\dots(\text{Lit 10, Hal 13})$$

### 2.12.2 Proses Pemotongan dengan Gerinda

Kecepatan putar roda gerinda secara teoritis dihitung menggunakan rumus:

$$N = \frac{1000 \times Vc}{\pi \times d} \dots\dots\dots(\text{Lit 10, Hal 13})$$

dengan N = kecepatan putar (rpm)

Vc = kecepatan potong (m/menit)

d = diameter roda gerinda (mm)

### 2.12.3 Hukum Kesetimbangan

Kesetimbangan adalah sebuah kondisi dimana resultan semua gaya yang bekerja pada sebuah benda adalah nol. Dengan kata lain, semua benda berada dalam kesetimbangan jika semua gaya dan momen yang dikenakan padanya setimbang. Pernyataan ini dicantumkan dalam persamaan kesetimbangan, yaitu:

$$\Sigma F_x = 0 \quad \Sigma F_y = 0 \quad \Sigma M = 0 \dots\dots\dots(\text{Lit 10, Hal 14})$$

dengan:

$\Sigma F_x$  = Jumlah gaya pada x (N)

$\Sigma F_y$  = Jumlah gaya pada y (N)

$\Sigma M$  = Jumlah moment yang berkerja (Nm)