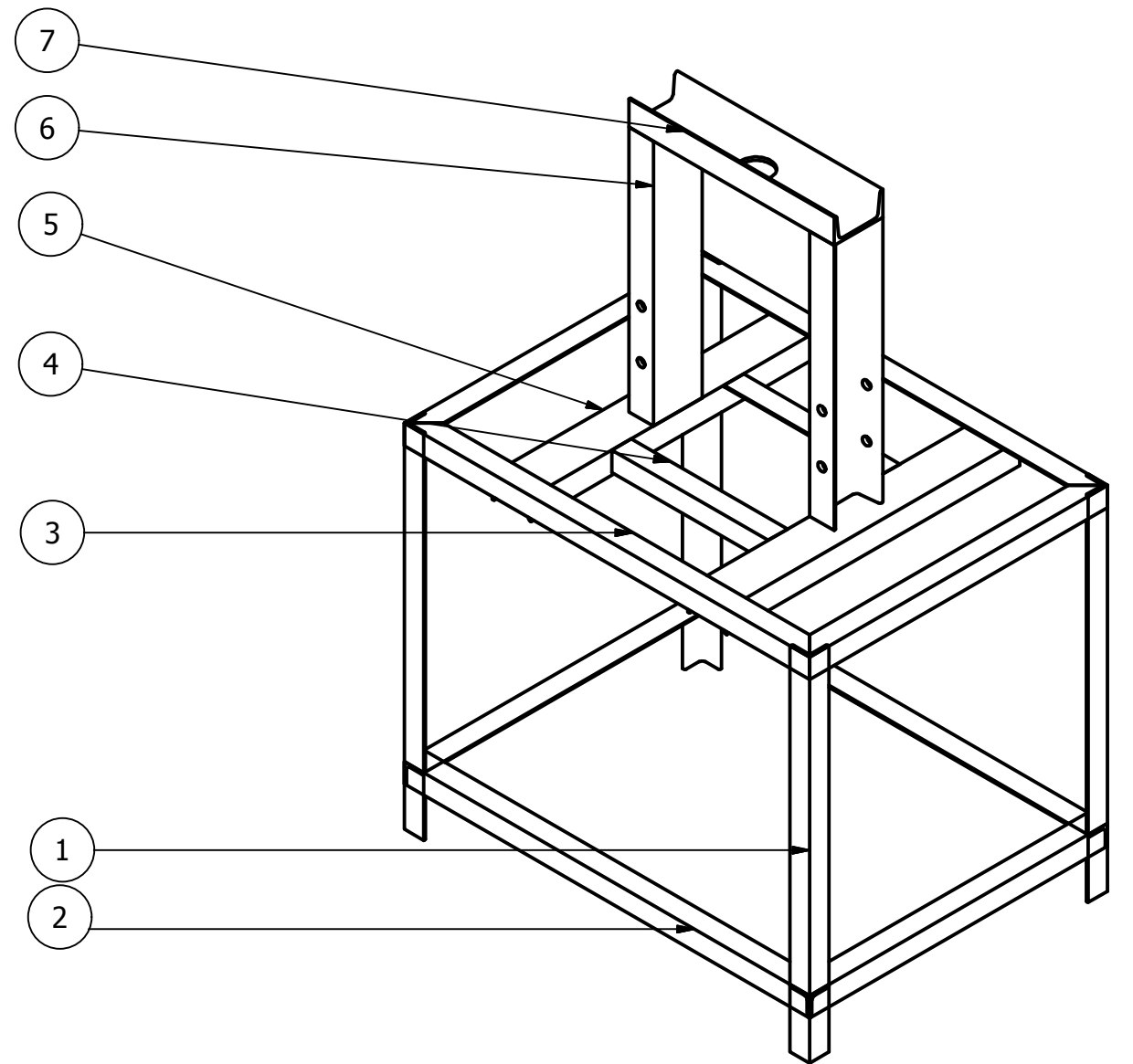
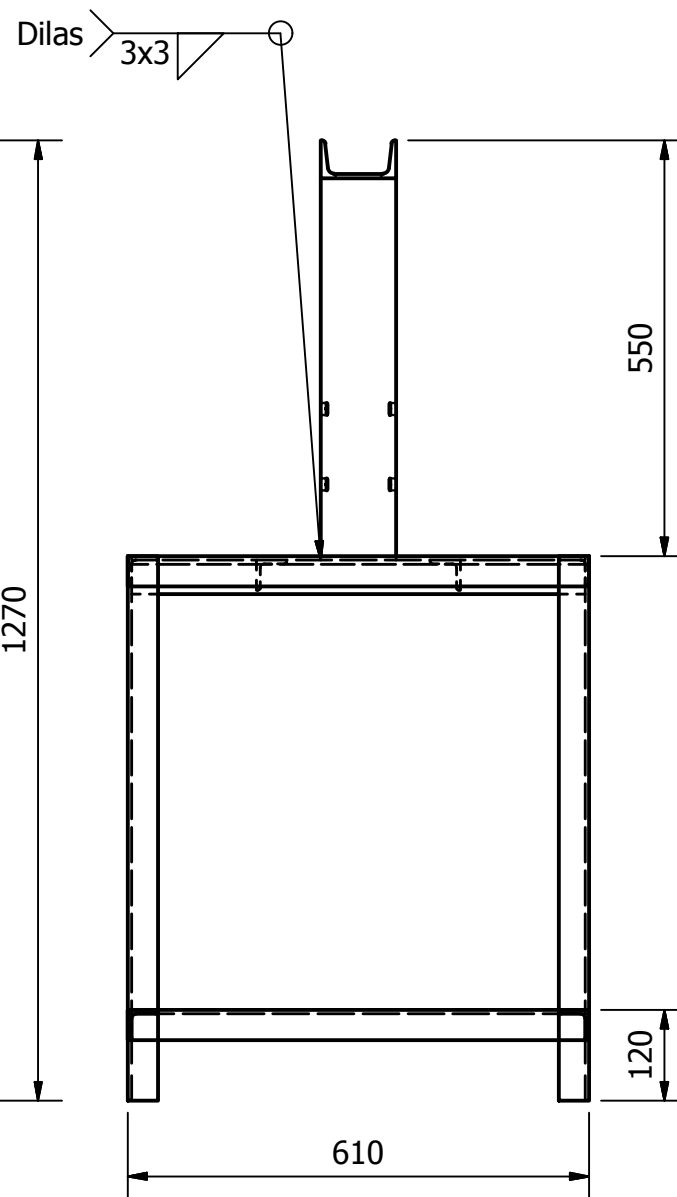
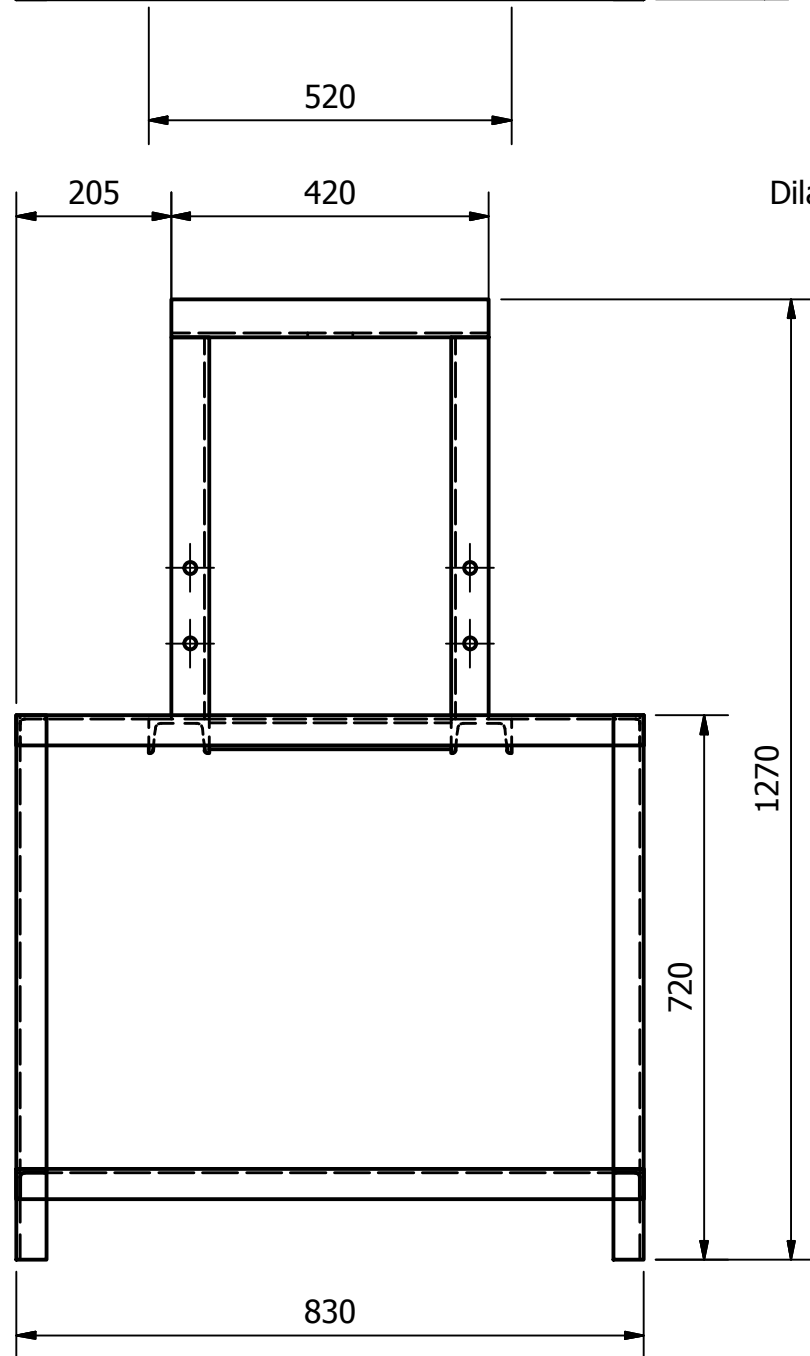
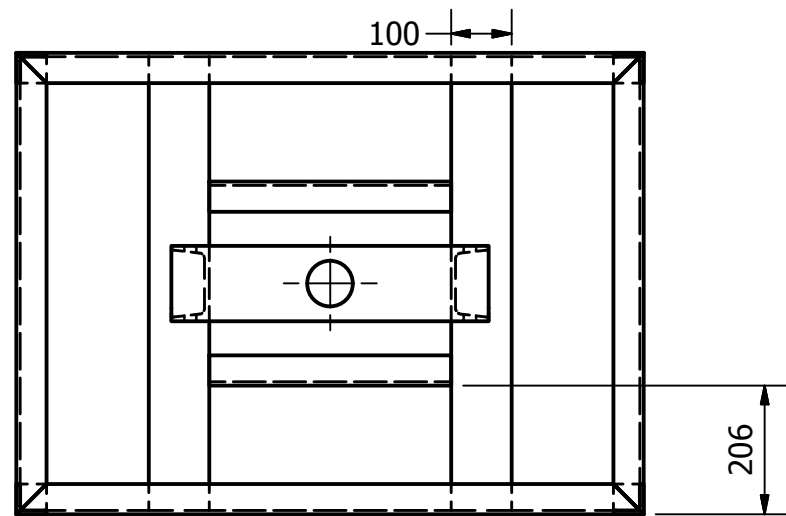


TOL ±0.01

BORE GRINDING

N7 N7



No.	Jumlah	Nama Bagian Part Name	No. Bag Part No	Bahan Material	Ukuran Size	Keterangan Remark
1	7	Profil U	7	Steel-Mild	420x100x4	Dibuat
2	6	Profil U	6	Steel-Mild	550x100x4	Dibuat
2	5	Profil U	5	Steel-Mild	610x100x4	Dibuat
2	4	Profil L	4	Steel-Mild	320x50x4	Dibuat
4	3	Profil L	3	Steel-Mild	610x40x4	Dibuat
4	2	Profil L	2	Steel-Mild	830x40x4	Dibuat
4	1	Profil L	1	Steel-Mild	720x40x4	Dibuat

Jumlah		Nama Bagian Part Name	No. Bag Part No	Bahan Material	Ukuran Size	Keterangan Remark	
III	II	I	Perubahan Revision				
RANGKA						Skala Scale 1 : 10	
Politeknik Negeri Sriwijaya Jl. Sriwijaya Negara Besar Palembang Web Site : www.polsri.ac.id						Digambar Drawn 01/04/14 TEAM Diperiksa Checked 21/04/14 TRI/SF	
DRA ME INV ASSEMBLY No.002 /2014							