

BAB II

TINJAUAN PUSTAKA

2.1 Pengertian pengelasan secara umum

a. Pengelasan Menurut Harsono,1991

Pengelasan adalah ikatan metalurgi pada sambungan logam paduan yang dilakukan dalam keadaan lumer atau cair.

b. Pengelasan Menurut *American welding society*,1989

Pengelasan adalah proses penyambungan logam atau non logam yang dilakukan dengan memanaskan material yang akan akan disambung hingga temperatur las yang dilakukan dengan cara menggunakan tekanan (*pressure*), dan tanpa menggunakan logam pengisi (*filler*).

2.2 Las Gesek

Pengelasan gesek (*friction welding*) merupakan teknik pengelasan dengan memanfaatkan panas yang ditimbulkan akibat gesekan. Permukaan dari dua bahan yang akan disambung, salah satu berputar sedang lainnya diam, dikontakkan oleh gaya tekan. Gesekan pada kedua permukaan kontak dilakukan secara kontinu sehingga panas yang ditimbulkan oleh gesekan yang kontinu akan terus meningkat. Dengan gaya tekan dan panas pada kedua permukaan hingga pertemuan kedua bahan mencapai suhu leleh (*melting temperature*) maka terjadilah proses las.

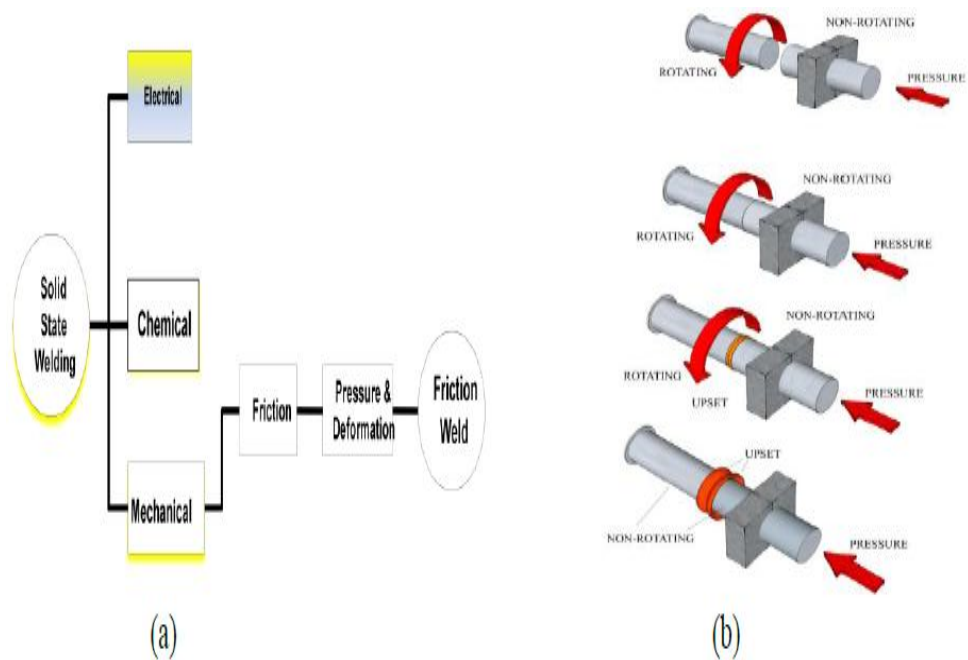
Menurut Suratman (2001), Pengelasan gesek/*friction welding* merupakan pengelasan tanpa menggunakan kawat las/elektroda sehingga bisa dipastikan bahwa sambungan yang diperoleh antara kedua material yang dilas adalah sambungan yang homogen. Selain itu penyambungan poros dengan proses ini dapat meminimalisir bergesernya sumbu dari material yang dilas.

Dalam proses pengelasan gesek/*friction welding*, kecepatan putaran merupakan variabel yang sensitif dan dalam hal ini dapat divariasikan jika waktu dan temperatur pemanasan serta tekanan dikontrol dengan baik.

2.2.1 Prinsip Kerja Las Gesek

Pada tahun 1950, *AL Chudikov* seorang ahli mesin dari Uni Sovyet, mengemukakan hasil pengamatannya tentang teori tenaga mekanik dapat diubah menjadi energi panas. Gesekan yang terjadi pada bagian-bagian mesin yang bergerak menimbulkan banyak kerugian karena sebagian tenaga mekanik yang dihasilkan berubah menjadi panas. *Chudikov* berpendapat, proses demikian mestinya bisa dipakai pada proses pengelasan. Setelah melalui percobaan dan penelitian dia berhasil mengelas dengan memanfaatkan panas yang terjadi akibat gesekan. Untuk memperbesar panas yang terjadi, benda kerja tidak hanya diputar tetapi ditekan satu terhadap yang lain. Tekanan juga berfungsi mempercepat fusi. Cara ini disebut las gesek (*Friction Welding*).

Gambar 2.1 menunjukkan suatu skema proses pengelasan gesek, dua buah batang uji yang akan disambung dengan cara pengelasan gesek, batang yang satu berputar dan batang lainnya diam. Proses gesekan akan terjadi pada saat batang uji yang diam dikenai gaya penekanan, panas akibat gesekan akan terus meningkat selama gaya penekanan terus dilakukan hingga mencapai suhu leleh (*melting*) dan terjadi fusi pada kedua permukaan yang bergesekan.



Gambar 2.1 Skema sistem pengelasan gesek

(http://www.fpe.co.uk/_images/content/Friction_welding_process_copy.png)

2.3 Dasar-dasar Pemilihan Bahan

Setiap perencanaan rancang bangun memerlukan pertimbangan-pertimbangan bahan, agar bahan yang digunakan sesuai dengan yang direncanakan. Hal-hal penting dan mendasar harus diperhatikan dalam pemilihan bahan (Sularso:1997)

1. Sifat Mekanis Bahan

Dalam merencanakan suatu alat, haruslah terlebih dahulu mengetahui sifat mekanis bahan sehingga dapat mengetahui beban, tegangan dan gaya yang terjadi.

2. Sifat Fisis Bahan

Untuk menentukan bahan apa yang digunakan kita juga harus mengetahui sifat fisisnya. Sifat fisis bahan adalah kekerasan, ketahanan terhadap korosi, titik leleh, dan lain-lain.

3. Sifat Teknis Bahan

Kita harus mengetahui juga sifat teknis bahan, agar dapat diketahui bahan material yang kita gunakan dapat di kerjakan dengan permesinan atau tidak.

4. Mudah di Dapat di Pasaran

Kita harus menentukan bahan yang akan kita gunakan terlebih dahulu apakah mudah didapat atau sulit.

5. Murah Harganya

Harganya juga sangat menentukan bahan apa yang kita gunakan sesuai dengan kebutuhan.

2.4 Komponen Perencanaan

2.4.1 Motor Listrik

Motor listrik merupakan sebuah perangkat elektromagnetis yang mengubah energi listrik menjadi energi mekanik. Energi mekanik ini di gunakan untuk memutar *impeller* pompa, *fan*, atau *blower*, menggerakkan kompresor, mengangkat bahan, dan lain-lain. Motor listrik kadang kala disebut “kuda kerja”nya industri sebab diperkirakan bahwa motor-motor menggunakan 70% beban total listrik industri. (Sularso, 1997)

Motor penggerak yang digunakan adalah dengan spesifikasi sebagai berikut:

- Daya Motor = 1hp
- RPM = 1400
- Merek = SEM Type JY2A-4
- Voltase = 220 v
- Motor listrik ini berfungsi untuk memutar poros utama penggerak mesin las gesek



Gambar 2.2 Motor Listrik

Dimana daya motor yang dibutuhkan untuk memutar poros utama berhubungan dengan kecepatan putar dan torsi poros utama

$$P = F \cdot V \quad (1. \text{ Lit.1. Muchtar Ginting})$$

$$F = \frac{\pi}{4} d^2 \cdot \tau g \text{ N/mm}$$

$$V = \frac{\pi \cdot d \cdot n}{60} \text{ m/s}$$

Dimana :

d = Diameter maksimal yang dilas

P = Daya Motor (kW)

Besarnya torsi dipengaruhi dari gesekan antara kedua benda yang akan diuji pada poros utama. Sehingga dapat diketahui dari rumus sebagai berikut :

$$T = F \cdot r \text{ (N/mm)} \quad (2. \text{ Lit. 1. Muchtar Ginting})$$

Dimana :

F = Gaya gesekan pada benda

r = Jari-jari *pulley*

Jika P adalah daya nominal output dari motor penggerak, maka berbagai macam factor keamanan biasanya dapat diambil kecil. Jika factor koreksi adalah f_c maka daya rencana P_d (kW) sebagai patokan adalah:

$$P_d = f_c P \text{ (kW)} \quad (3. \text{ Lit. 2. Hal.7})$$

Dimana :

P = Daya yang ditransmisikan (Rpm)

Fc = Faktor koreksi

Tabel 2.1 Faktor-faktor koreksi daya (f_c)

Daya yang akan ditransmisikan	f_c
Daya rata-rata yang diperlukan	1,2 – 2,0
Daya maksimum yang diperlukan	0,8 – 1,2
Daya normal	1,0 – 1,5

Sumber : (Sularso K, Suga. DPDD Elemen Mesin, 2004, hal 7)

2.4.2 Pulley

Pulley digunakan dalam sistem transmisi daya dari suatu poros ke poros lainnya dengan perantara sabuk. *Pulley* juga digunakan untuk menurunkan putaran dari motor listrik dengan menggunakan perbandingan diameter *Pulley* yang digunakan, perbandingan kecepatan merupakan kebalikan dari perbandingan diameter *Pulley* secara vertikal. Untuk konstruksi ringan digunakan bahan dari paduan aluminium dan bahan baja untuk konstruksi kecepatan sabuk tinggi. (Sularso, 1997)



Gambar 2.3 *Pulley*

Dalam hal ini dapat kita gunakan rumus

$$n_1 \cdot D_p = n_2 \cdot D_{p2}$$

$$i = \frac{n_1}{n_2} \quad (4. \text{ Lit. 2. Hal. 166})$$

Dimana :

n_1 = putaran poros motor (rpm)

n_2 = putaran poros yang digerakan (rpm)

D_p = diameter *pulley* II yang digerakan (mm)

D_{p2} = diameter *pulley* I yang digerakan (mm)

i = perbandingan reduksi

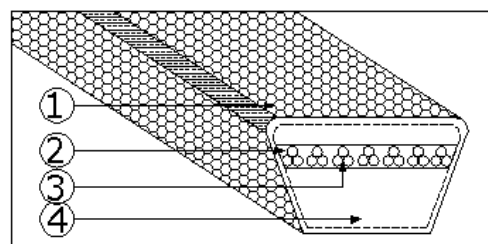
2.4.3 Sabuk

Sabuk adalah suatu peralatan mesin yang digunakan untuk meneruskan putaran *pulley* ke *pulley* (sebagai transmisi), sabuk digunakan sebagai transmisi karena jarak antara dua buah poros tidak memungkinkan untuk menggunakan transmisi langsung dengan roda gigi. Sabuk biasanya terbuat dari bahan rayon, nylon atau katun yang diresapi dengan karet. (Sularso, 1997)



Gambar 2.4 Sabuk

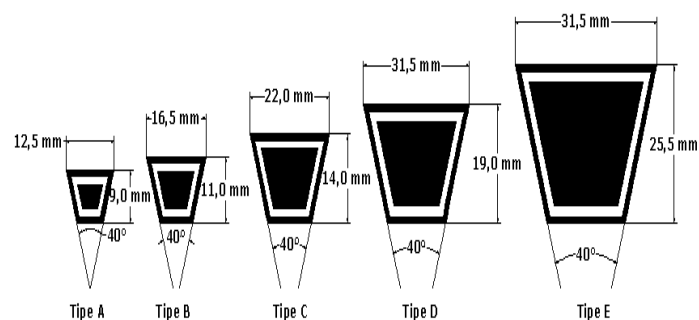
Berdasarkan daya putaran motor yang digunakan maka kami menggunakan sabuk V tipe B.



1. Terpal
2. Bagian penarik
3. Karet pembungkus
4. Bantal karet

Gambar 2.5 Bagian-bagian pada sabuk

Sabuk V terbuat dari karet dan mempunyai penampang trapezium.. Adapun jenis-jenis penampang sabuk V dapat dilihat pada gambar berikut:



Gambar 2.6 Jenis Penampang Sabuk V

Diameter *pulley* penggerak adalah n_1 diameternya d_{p1} , maka kecepatan linier sabuk V adalah:

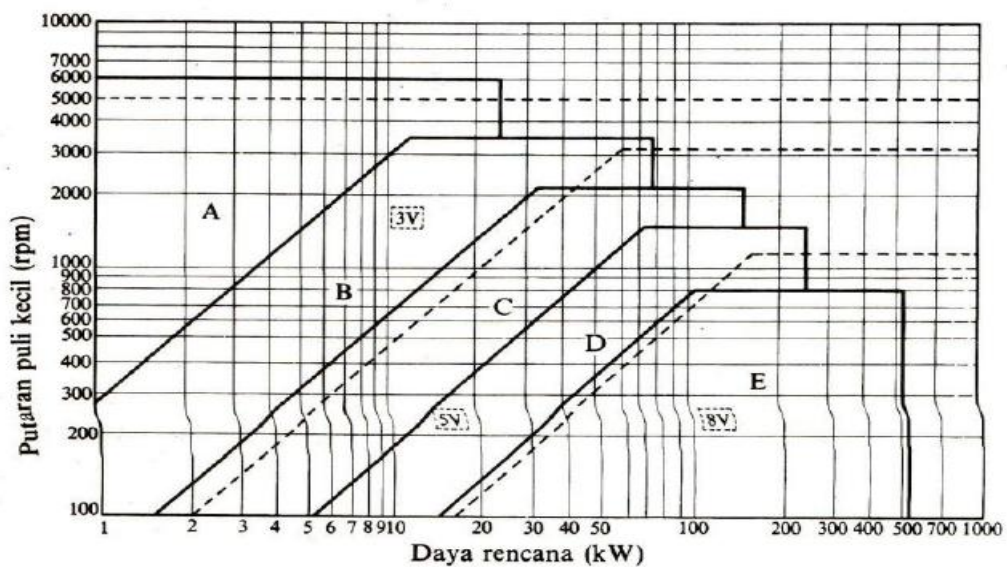
$$v = \frac{\pi \cdot d_p \cdot n_1}{60} \text{ (mm/det)} \quad (5. \text{ Lit. 2. Hal 166})$$

Dimana :

V = Kecepatan linier sabuk (mm/dtk)

D_p = Diameter *pulley* penggerak (rpm)

n_1 = Putaran *pulley* penggerak (rpm)



Gambar 2.7 Diagram Pemilihan Sabuk

Untuk menurunkan atau menaikkan putaran biasanya digunakan perbandingan. Untuk rumus perbandingannya adalah sebagai berikut:

$$\frac{n_2}{n_1} = i = \frac{D_p}{d_p} = \frac{1}{u}; \frac{1}{i} \quad (6. \text{ Lit. 2. Hal 166})$$

Dimana :

n_1 = Putaran *pulley* besar (rpm)

n_2 = Putaran *pulley* kecil (rpm)

D_p = Diameter *pulley* besar (mm)

d_p = Diameter *pulley* kecil (mm)

Adapun rumus yang digunakan untuk perhitungan sabuk adalah Sebagai berikut :

$$L = 2C + \frac{\pi}{2} (dp + Dp) + \frac{1}{4c} (Dp - dp)^2 \text{ (mm)} \quad (7. \text{ Lit.2. Hal 170})$$

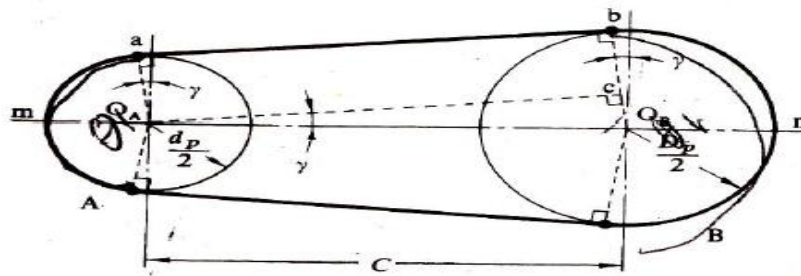
Dimana :

L = Panjang sabuk

C = Jarak antara sumbu poros

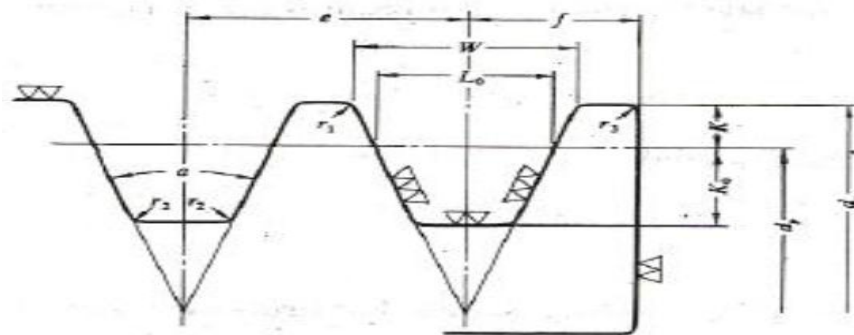
Dp = Diameter *pulley* besar (mm)

dp = Diameter *pulley* kecil (mm)



Gambar 2.8 *Pulley* dan Sabuk

Untuk luas penampang sabuk gambarnya sebagai berikut :



Gambar 2.9 Penampang Sabuk

Untuk mengetahui luas penampang sabuk dapat digunakan persamaan sebagai berikut :

$$A = b \cdot t - 2 \left(\frac{y \cdot t}{2} \right) \text{ (mm)}^2 \quad (8. \text{ Lit. 2. hal 172})$$

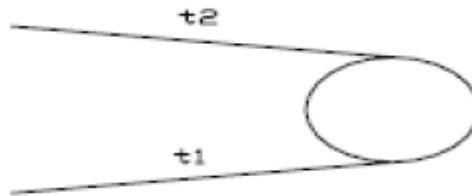
Dimana :

A = Luas penampang sabuk (mm)

b = Lebar sabuk (mm)

t = Tebal sabuk (mm)

Seperti ditunjukkan pada gambar dibawah ini, pada sabuk terdapat tegangan sisi kendur (t_1) dan tegangan sisi kencang (t_2)



Gambar 2.10 Tegangan tarik sabuk

Sudut kontak dapat dihitung dengan persamaan sebagai berikut :

$$\theta = (180^\circ - 2\alpha) \frac{\pi}{180} \text{ (rad)}$$

$$\sin \alpha = \frac{Dp-dp}{2C} \quad (9. \text{ Lit. 2. Hal. 173})$$

Dimana :

α = Sudut kontak sabuk dan *pulley*

Dp = Diameter *pulley* yang digerakan (mm)

dp = Diameter *pulley* penggerak (mm)

C = Jarak antara sumbu *pulley* (mm)

Untuk tegangan tarik sabuk sisi kencang (t_1) didapat dari persamaan :

$$t_1 = \frac{T}{Rp} \quad (10. \text{ Lit. 2. Hal. 173})$$

Dimana :

T = Torsi (N/mm)

Rp = Jari-jari *pulley* yang digerakan (mm)

Tegangan tarik sabuk sisi kendur berhubungan dengan sudut kontak (α), tegangan tarik sabuk sisi kencang (t_2) dan koefisien gesek sabuk (μ) yaitu :

$$2,3 \log \frac{t_1}{t_2} = \mu \cdot \theta \cdot \text{cosec } \alpha \quad (11. \text{ Lit.3. Hal. 694})$$

Dimana :

μ = Koefisien gesek sabuk

2.4.4 Poros

Poros adalah komponen alat mekanis yang mentransmisikan gerak berputar dan daya. Untuk menentukan poros, ada beberapa hal berikut yang harus diperhatikan:

1. Kekuatan poros
2. Kekauan poros
3. Putaran kritis
4. Korosi
5. Bahan poros



Gambar 2.11 Poros

Untuk menentukan poros kita harus mengetahui momen puntir, tegangan geser pada poros, dan tegangan geser yang diijinkan. Untuk mengetahui hal tersebut dapat menggunakan rumus sebagai berikut:

1. Momen Puntir

$$T = 9,74 \cdot 10^5 \times \frac{Pd}{n_1} \text{ (kg/mm)} \quad (12. \text{ Lit. 2. Hal. 14})$$

Dimana :

T = Momen puntir (N/mm)

Pd = Daya rencana (kW)

n_1 = Putaran poros (rpm)

2. Tegangan geser ijin

$$\tau = \frac{\sigma_{gb}}{sf_1 sf_2} \text{ (kg/mm}^2\text{)} \quad (13. \text{ Lit. 2. Hal 8})$$

Dimana :

σ_g = Tegangan tarik poros (kg/mm^2)

τ = Tegangan izin geser (kg/mm^2)

sf_1 = Faktor keamanan (6,0)

sf_2 = Faktor keamanan (1,3 – 3,0)

3. Tegangan geser pada poros

$$\tau_g = \frac{T}{\left(\frac{\pi}{16}d_s^3\right)} = \frac{5,1T}{d_s^3} \quad (14. \text{ Lit. 2. Hal 7})$$

Dimana :

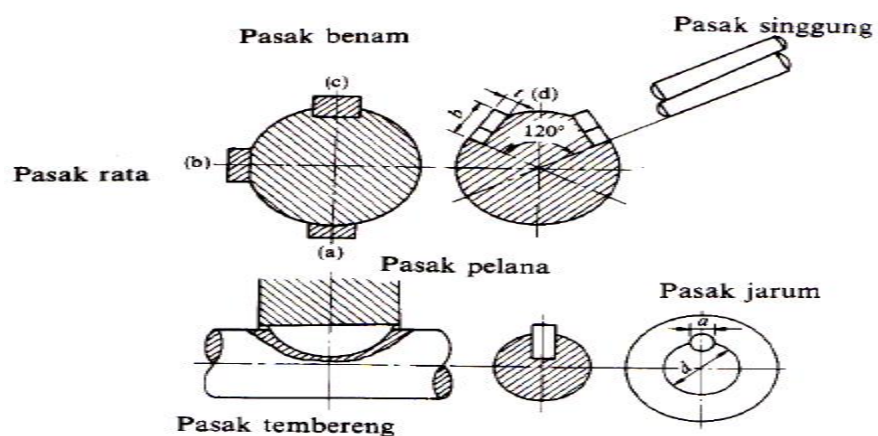
τ_g = Tegangan geser pada poros (kg/mm^2)

T = Momen puntir (N/mm)

d_s = Diameter poros (mm)

2.4.5 Pasak

Pasak adalah sebuah komponen permesinan yang ditempatkan di antara poros dan naf elemen pemindah daya untuk maksud pemindahan torsi (Robert L. Mott, Elemen-elemen Mesin dalam Perencanaan Mekanis, 2004). Pasak yang akan digunakan adalah pasak benam.



Gambar 2.12 Macam-macam pasak

a. Pasak benam

Digunakan dengan separuh bagian pada poros, dan sebagian laginya tertanam di *pulley*.

b. Pasak pelana

Digunakan untuk beban transmisi yang tidak terlalu besar dan akan terjadi slip apabila beban terlalu besar.

c. Pasak singgung

Dua buah pasak yang dipasang menyudut 90^0 dan masing-masing pasak hanya menahan beban torsi untuk satu arah putaran. Pasak ini digunakan untuk poros yang menahan beban torsi yang besar.

d. Pasak jarum

Pasak yang berbentuk tabung atau tirus yang di tempatkan pada lubang di bor sebagian pada poros dan sebagian pada boss atau hubungan.

e. Pasak rata

Pasak tergabung pada poros

Dalam perencanaan pasak perlu juga diperhatikan panjang pasak, jangan terlalu panjang dengan diameter poros (antara 0,75-1,5 diameter poros). Karena lebar tinggi pasak sudah distandarkan, maka beban yang ditimbulkan oleh gaya F yang besar hendaknya dibatasi dengan menyesuaikan panjang pasak. Namun demikian pasak yang terlalu panjang tidak dapat menahan beban yang merata pada permukaan. Untuk menghindari kerusakan pada poros maka digunakan rumus sebagai berikut :

$$F = \frac{T}{\left(\frac{d_s}{2}\right)} \text{ (kg)} \quad (15. \text{ Lit. 2. Hal. 25})$$

Dimana :

F = Gaya tangensial (kg)

T = Momen rencana poros (N/mm)

d_s = Diameter poros (mm)

a. Tegangan geser pasak

$$\tau_g = \frac{F}{bl} \text{ (kg)} \quad (16. \text{ Lit. 2. Hal. 25})$$

Dimana :

τ_g = Tegangan geser (kg/mm²)

F = Gaya tangensial (kg)

b = Lebar pasak (mm)

l = Panjang pasak (mm)

b. Tegangan geser izin pasak

$$\tau_{ga} \geq \frac{F}{b.l_1} \text{ (kg/mm}^2\text{)} \quad (17. \text{ Lit. 2. Hal 25})$$

Dimana :

F = Gaya tangensial (kg)

b = Lebar pasak (mm)

l_1 = Panjang pasak (mm)

2.4.6 Bantalan

Bantalan adalah suatu elemen mesin yang berfungsi untuk menumpu poros yang berbeban, sehingga poros tersebut akan berputar halus, aman, panjang umur dan pada umumnya akan bertahan lama kemungkinan keausan yang terjadi gesekan sangat kecil. Bantalan yang digunakan jenis *deep groove ball/Pillow block*. Suatu bantalan harus kuat terhadap segala beban dan umumnya harus lama, maka untuk menentukan umur bantalan didapat rumus sebagai berikut : (Sularso,2004)

$$L_h = 500 \cdot (fh)^3 \text{ (jam)} \quad (18. \text{ Lit. 4. Hal. 120})$$

Dimana :

L_h = Umur nominal bantalan (jam)

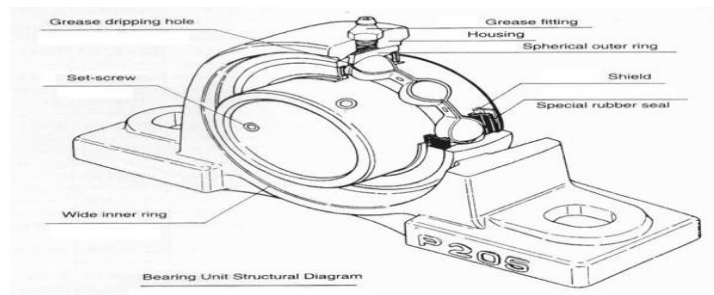
f_h = factor umur bantalan

Adapun contoh bantalan yang akan kami gunakan adalah sebagai berikut :



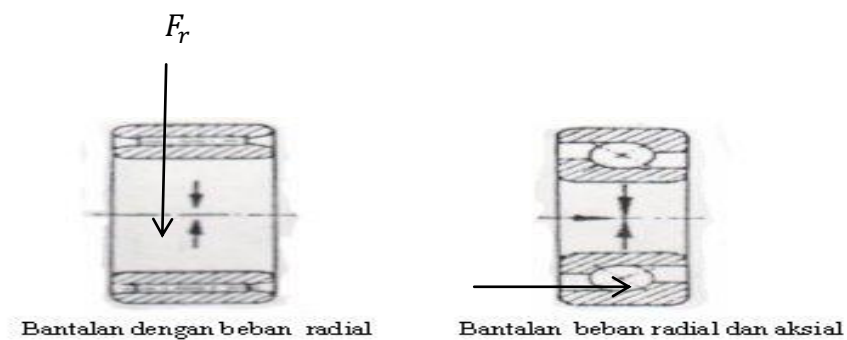
Gambar 2.13 *Pillow Block*

Bagian pada *Pillow block* :



Gambar 2.14 Bagian - bagian *Pillow Block*

Berdasarkan beban terhadap poros bantalan dapat dibagi menjadi 2, yaitu sebagai berikut :



Gambar 2.15 Beban radial dan aksial pada bantalan

1. Bantalan radial adalah beban tegak lurus sumbu poros

$$P_r = (X \cdot V \cdot F_r) + (Y \cdot F_a) \text{ (kg)} \quad (19. \text{ Lit. 4. hal. 120})$$

2. Bantalan aksial adalah beban sejajar/ searah sumbu poros

$$P_a = (X \cdot F_r) + (Y \cdot F_a) \text{ (kg)} \quad (20. \text{ Lit. 4. hal. 120})$$

Dimana :

P_r = Beban ekuivalen radial (kg)

P_a = Beban ekuivalen aksial (kg)

F_r = Beban radial (kg)

F_a = Beban aksial (kg)

X = Faktor beban radial

Y = Faktor beban aksial

V = 1 untuk pembebanan pada cincin dalam yang berputar dan 1,2

Pembebanan pada cincin luar yang berputar

2.4.6 Baut, Mur dan Ulir

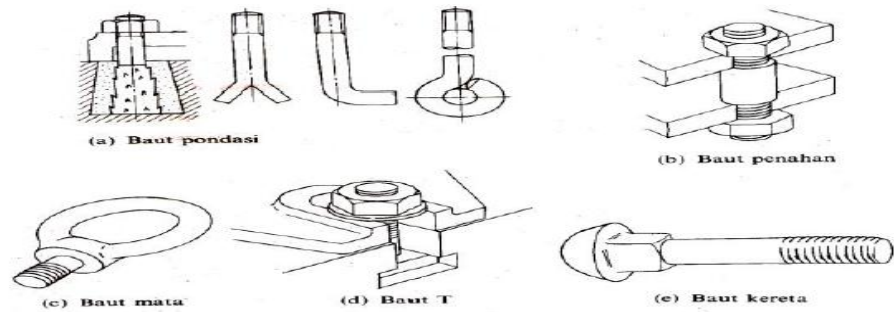
a. Baut

Baut dan mur adalah dua bahan yang tak mungkin terpisahkan. Baut dan mur dapat digunakan untuk mengikat antara komponen dan rangka. Tujuan pengikatan dengan menggunakan baut adalah untuk mempermudah melakukan perawatan.

Baut berfungsi untuk mengikat dua benda yang akan dihubungkan pada kerangka mesin agar benda tersebut tidak bergeser sewaktu mesin dioperasikan dan juga meredam getaran.

Adapun gaya-gaya yang bekerja pada baut dapat berupa :

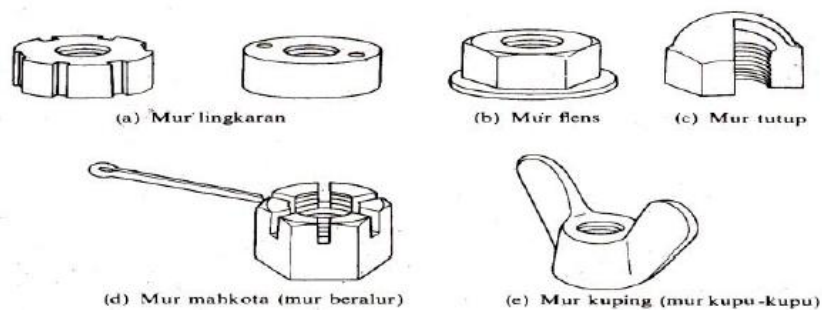
1. Beban statis aksial murni
2. Beban aksial bersama dengan beban puntir
3. Beban geser
4. Beban tumbukan



Gambar 2.16 Macam-macam baut

b. Mur

Pada umumnya mur mempunyai bentuk segi enam, tetapi untuk pemakaian khusus dapat dipakai mur dengan bentuk yang bermacam-macam.



Gambar 2.17 Jenis-jenis Mur

c. Ulir

Untuk menghitung gaya ulir dapat dihitung dengan menggunakan rumus sebagai berikut :



Gambar 2.18 Ulir

$$F_u = \frac{F_t \cdot \ell}{R \cdot \tau_g \cdot (\alpha + \theta)} \quad (22. \text{ Lit 1. Muchtar Ginting})$$

Dimana :

F_t = Gaya tangan (N)

ℓ = Jari – jari Pemutar Ulir (mm)

R = Jari-jari Ulir (mm)

τ_g = Tegangan geser bahan

θ = Koefisien Gesek

α = Sudut Ulir ($^\circ$)

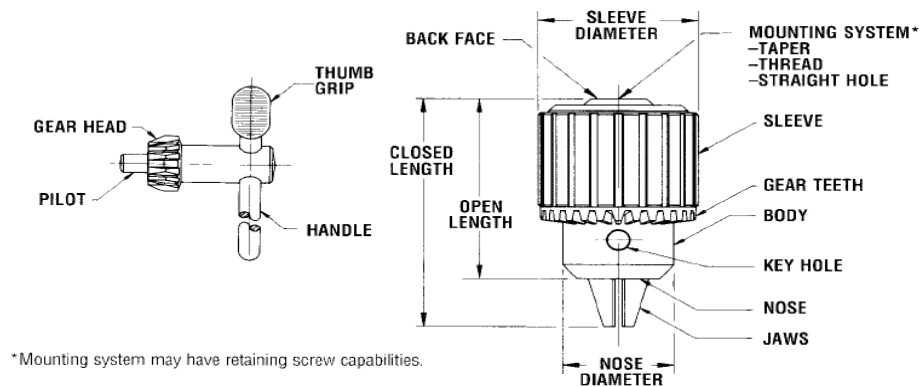
2.4.7 Chuck Bor

Chuck bor adalah jenis khusus penjepit yang digunakan untuk menahan objek silinder yang utamanya mata bor itu sendiri. Akan tetapi penggunaan *Chuck* bor pada mesin ini tidak lah untuk mencekam mata bor tetapi untuk mencekam batang poros yang akan dilas dengan menggunakan proses gesekan.



Gambar 2.19 *Chuck* bor

Kapasitas pencekam mata bor yang akan kita gunakan adalah 16mm. Adapun bagian-bagian dari *chuck* bor dapat saya jelaskan dengan gambar 2.19



Gambar 2.20 Bagian-bagian *Chuck* bor

2.4.8 Rangka

Rangka berfungsi untuk menahan berat beban keseluruhan dari semua komponen yang terdapat pada mesin, serta tempat untuk merakit komponen-komponen yang akan digunakan. Untuk itu rangka direncanakan agar mampu menahan beban yang ada. Bahan rangka biasanya digunakan besi profil L (siku) dan profil U dengan ketebalan 2mm sampai 4mm. Dalam rangka itu biasanya mengalami pembebanan yang diakibatkan rangkaian komponen sehingga menimbulkan gaya-gaya yang dapat terjadi.



Gambar 2.21 Komponen rangka

- Momen *bending*

$$M_b = F \times \frac{1}{2} L$$

(23. Lit. 5. Suparjo)

Dimana :

F = Beban yang ditahan rangka (N)

L = Panjang rangka (mm)

- Momen tahanan *bending*

$$W_b = \frac{b \cdot h^2}{6}$$

(24. Lit. 5. Suparjo)

Dimana :

b = Lebar kaki penahan (mm)

h = tinggi kaki penahan (mm)