

## **BAB II**

### **TINJAUAN PUSTAKA**

#### **2.1 Pengertian *Press Tool***

Press tool adalah salah satu alat gabungan Jig dan Fixture yang dapat digunakan untuk membentuk dan memotong logam dengan cara penekanan. Bagian atas dari alat ini didukung oleh plat atas sebagai alat pemegang dan pengarah dari punch yang berfungsi sebagai Jig, sedangkan bagian bawah terdiri dari plat bawah dan *Dies* sebagai pendukung dan pengarah benda kerja yang berfungsi sebagai *fixture*. Proses kerja alat ini berdasarkan gaya tekan yang diteruskan oleh punch untuk memotong atau membentuk benda kerja sesuai dengan geometris dan ukuran yang diinginkan.

Peralatan ini digunakan untuk membuat produk secara massal dengan produk *output* yang sama dalam waktu yang relatif singkat.

#### **2.2 Klasifikasi *Press Tool***

Ditinjau dari prinsip kerjanya, alat ini dapat diklasifikasikan menjadi tiga jenis yaitu :

##### **2.2.1 *Simple Tool***

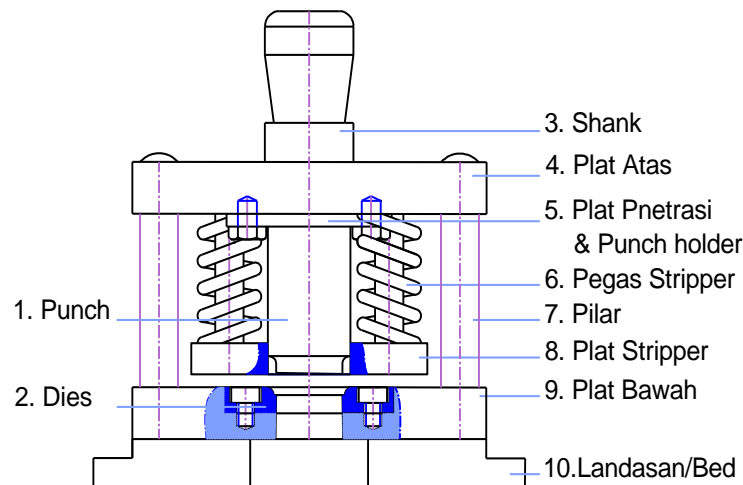
*Simple Tool* adalah perkakas tekan sederhana yang dirancang hanya melakukan satu jenis pekerjaan pada satu stasiun kerja. Dalam operasinya hanya satu jenis pemotongan atau pembentukan yang dilakukan, misalnya *blanking* atau *bending* saja

Adapun keuntungan *simple tool* :

1. Dapat melakukan proses pengerjaan tertentu dalam waktu yang singkat.
2. Kontruksinya relatif sederhana sehingga mudah proses pembuatannya.
3. Menghasilkan kualitas produk lebih terjamin
4. Mudah di assembling
5. Harga alat relatif murah.

Adapun kerugian *simple tool*:

1. Hanya mampu melakukan proses-proses pengerjaan untuk produk yang sederhana sehingga untuk jenis pengerjaan yang rumit tidak dapat dilakukan oleh jenis *press tool* ini.
2. Proses pengerjaan yang dapat dilakukan hanya satu jenis saja.



Gambar 2.1 *Simple Tool*

### 2.2.2 *Compound Tool*

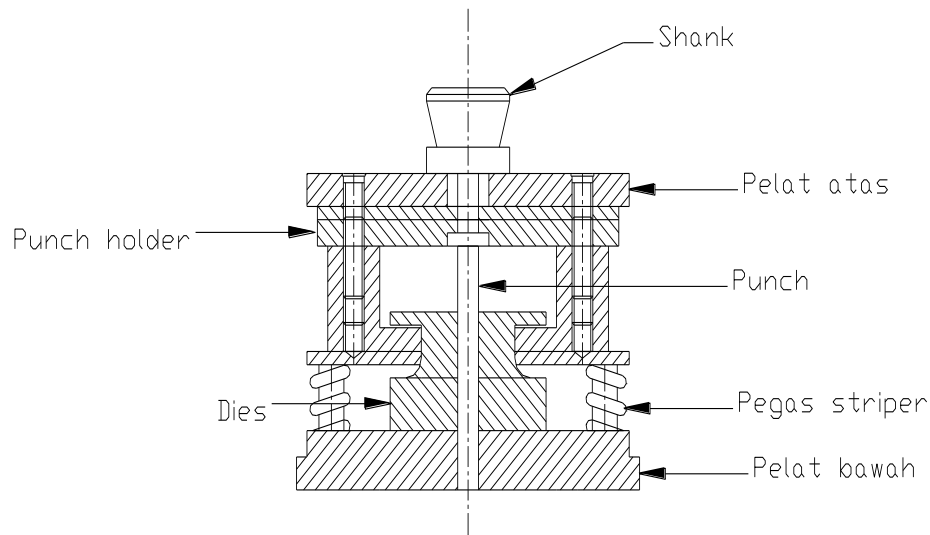
*Compound Tool* atau perkakas tekan gabungan adalah perkakas yang dirancang untuk melakukan dua atau lebih jenis pekerjaan dalam satu stasiun kerja, atau mengerjakan satu jenis pekerjaan pada setiap *station*. Pemakaian jenis alat ini juga mempunyai keuntungan dan kerugian.

Adapun keuntungan *compound tool* :

1. Dapat melakukan beberapa proses pengerjaan dalam waktu yang bersamaan pada *station* yang sama.
2. Dapat melakukan pekerjaan yang lebih rumit.
3. Hasil produksi yang dicapai mempunyai ukuran yang teliti.

Adapun kerugian *compound tool* :

1. Konstruksi *dies* menjadi lebih rumit.
2. Terlalu sulit untuk mengerjakan material yang tebal.
3. Dengan beberapa proses pengerjaan dalam satu *station* menyebabkan perkakas cepat rusak.



Gambar 2.2 *Compound Tool*

### 2.2.3 *Progressive Tool*

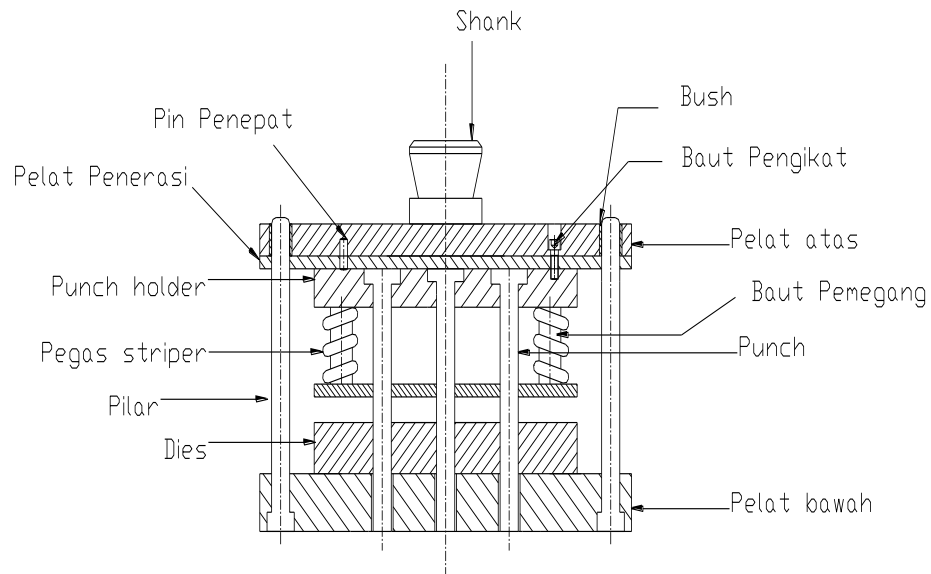
*Progressive Tool* atau perkakas tekan adalah perkakas yang dirancang untuk melakukan sejumlah operasi pemotongan atau pembentukan dalam beberapa stasiun kerja pada setiap langkah penekanan menghasilkan beberapa jenis pengerjaan dan setiap stasiun kerja dapat berupa proses pemotongan atau pembentukan yang berbeda, misalnya langkah pertama terjadi proses *pierching*, kedua *notching* dan seterusnya.

Adapun keuntungan *progressive tool* :

1. Dapat memproduksi bentuk produk yang lebih rumit.
2. Waktu pengerjaan bentuk produk yang rumit lebih cepat.
3. Proses produksi lebih efektif.
4. Dapat melakukan pemotongan bentuk yang rumit pada langkah yang berbeda.

Adapun kerugian *progressive tool* :

1. Ukuran alat lebih besar bila dibandingkan *simple tool* dan *compound tool*.
2. Biaya perawatan besar.
3. Harga relatif lebih mahal karena bentuknya rumit.
4. Lebih sulit proses assemblingnya.



Gambar 2.3 *Progressive Tool*

Dari ketiga jenis *press tool* di atas, konstruksinya mempunyai jumlah komponen yang berbeda tetapi bentuk, nama dan fungsinya hampir sama tergantung pada geometris produk yang akan dibuat. Bentuk geometris dan ukuran benda kerja merupakan faktor utama dalam proses desain *suatu press tool*. Semakin kompleks bentuk produk maka semakin banyak komponen dan station kerja dari *press tool* sehingga biasanya lebih baik menggunakan *Progressive Tool*.

### 2.3 Jenis-jenis Pengerjaan pada *Press Tool*

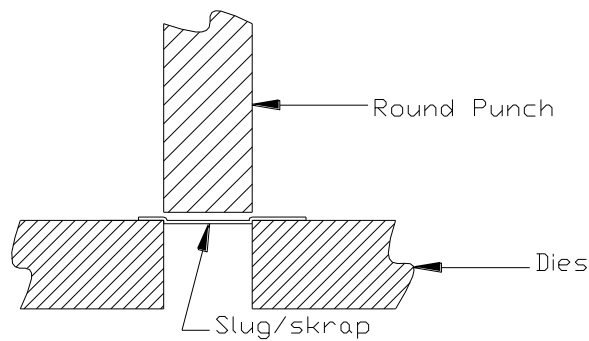
Bentuk dan proses pengerjaan pada *Press Tool* dapat dibedakan menjadi dua kelompok besar, yaitu:

#### a. *Cutting Proses*

Yaitu suatu proses pengerjaan yang dilakukan dengan cara menghilangkan sebagian material atau pemotongan menjadi bentuk yang sesuai dengan keinginan. Adapun proses yang tergolong dalam *cutting tool* ini adalah sebagai berikut :

### 1. Pierching

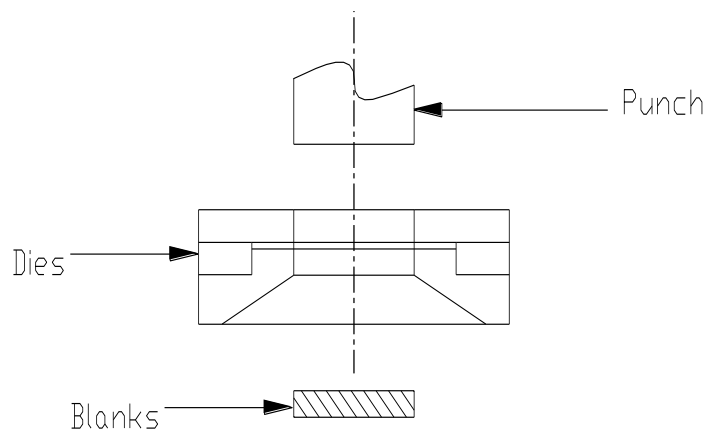
*Pierching* adalah proses pemotongan material oleh *punch* dengan prinsip kerjanya sama dengan proses *blanking*, namun seluruh sisi potong *punch* melakukan proses pemotongan. Proses *pierching* adalah proses pembuatan lubang melalui penekanan *punch* pada material.



Gambar 2.4 Proses *Pierching*

### 2. Blanking

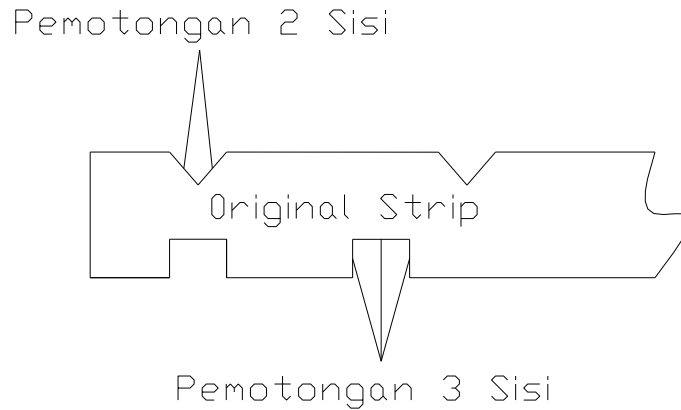
Merupakan proses pengerjaan material dengan tujuan mengambil hasil produksi yang sesuai dengan *punch* yang digunakan untuk menembus atau dengan sistem langkah penekanan. Pada umumnya proses ini dilakukan untuk membuat benda kerja dengan cepat dan berjumlah banyak dengan biaya murah.



Gambar 2.5 Proses *Blanking*

### 3. Notching

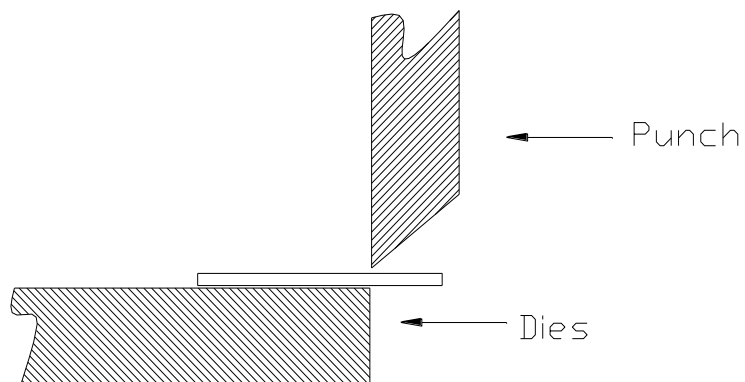
*Notching* adalah proses pemotongan oleh *punch*, dengan minimal dua sisi yang terpotong, namun tidak seluruh sisi *punch* melakukan pemotongan. Tujuan dalam pemotongan ini adalah untuk menghilangkan sebagian material pada tempat-tempat tertentu yang diinginkan.



Gambar 2.6 Proses *Notching*

### 4. Parting

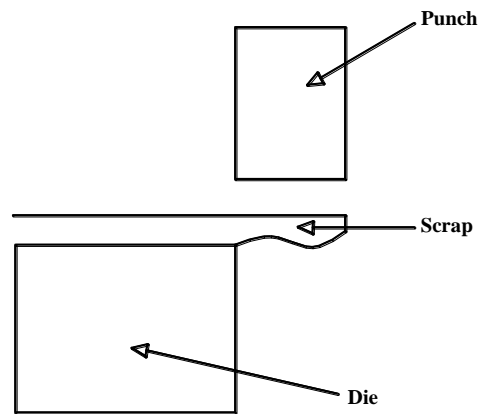
*Parting* adalah proses pemotongan untuk memisahkan *komponen* melalui satu garis potong atau dua garis potong antara komponen yang satu dengan komponen yang lain. Biasanya proses ini digunakan pada pengerjaan bentuk-bentuk yang tidak rumit atau bentuk material yang sederhana.



Gambar 2.7 Proses *Parting*

### 5. *Shaving*

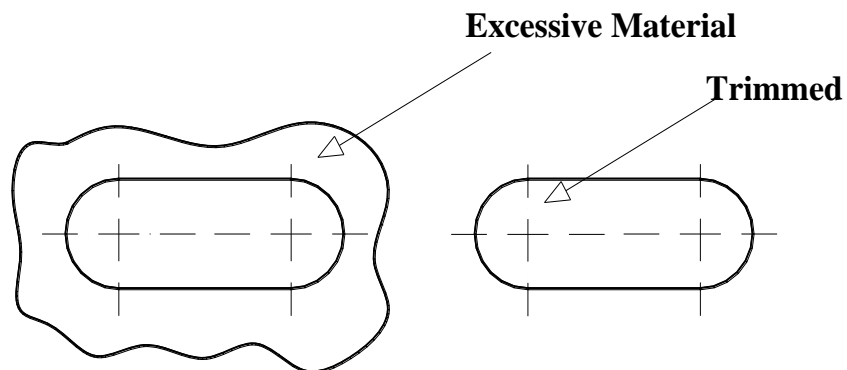
*Shaving* merupakan proses pemotongan material dengan sistem mencukur, dengan maksud untuk menghaluskan permukaan hasil proses *Blanking* atau *Piercing* guna mendapatkan ukuran teliti dari hasil pemotongan yang sudah dilakukan terlebih dahulu.



Gambar 2.8 Proses *Shaving*

### 6. *Trimming*

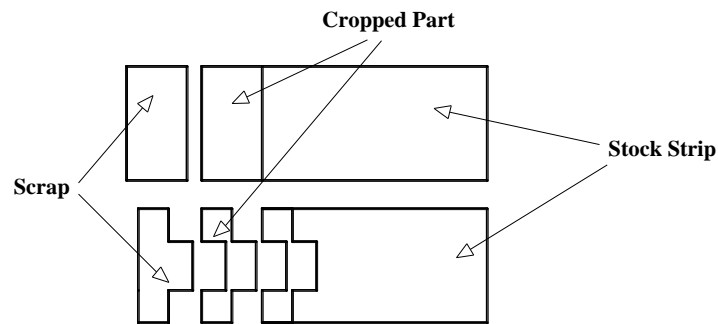
*Trimming* adalah merupakan proses pemotongan material sisa, guna mendapatkan *Finishing*, ini digunakan untuk memotong sisa penarikan dalam maupun benda hasil penuangan.



Gambar 2.9 Proses *Trimming*

### 7. Cropping

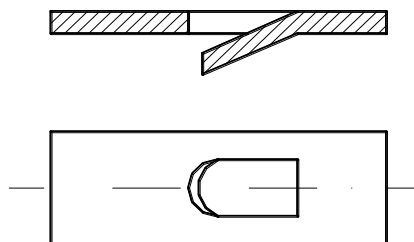
*Cropping* adalah merupakan proses pemotongan material atau benda kerja tanpa meninggalkan sisa. Proses yang terjadi pada *Cropping* ini sama dengan proses yang terjadi pada *Blanking*, akan tetapi dalam *Cropping* tidak ada bagian yang tertinggal. Benda kerja akan terpotong dan cenderung sudah mempunyai ukuran lebar yang sama dengan ukuran yang diminta serta mempunyai panjang material sesuai dengan jumlah komponen yang diminta. Proses *Cropping* ini digunakan untuk membuat komponen *Blanking* berbentuk sederhana, tidak rumit dan teratur.



Gambar 2.10 Proses *Cropping*

### 8. Lanzing

*Lanzing* adalah merupakan proses pengerjaan gabungan antara penekukan (*bending*) dan pemotongan (*cutting*). Hasil proses ini berupa suatu tonjolan. Sedangkan *Punch* yang digunakan sedemikian rupa, sehingga *Punch* dapat memotong pelat pada dua sisi sampai tiga sisi serta pembengkokannya pada sisi *Punch* yang keempat.



Gambar 2.11 Proses *Lanzing*

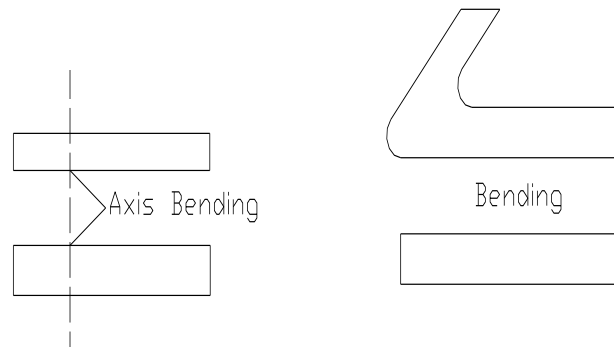


*b. Forming Process*

Yaitu proses pengerjaan material yang dilakukan tanpa pengurangan atau penghilangan, akan tetapi hanya mengubah bentuk geometris benda kerja. Yang tergolong dalam *forming tool* adalah *bending*, *flanging*, *deep drawing*, *curling* dan *embossing*.

*1. Bending*

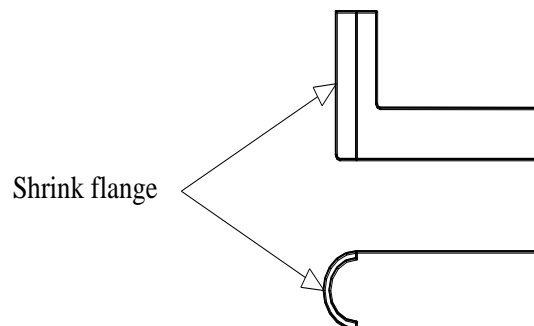
Proses *bending* merupakan proses pembengkokan material sesuai dengan yang dikehendaki. Proses pembendungan dapat dilakukan pada proses dingin ataupun pada proses panas. Perubahan yang terjadi pada proses ini hanya bentuknya saja namun volume material yang dibending adalah tetap.



Gambar 2.12 Proses *Bending*

*2. Flanging*

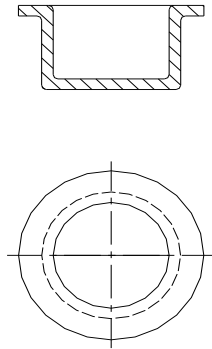
*Flanging* adalah proses yang menyerupai proses *bending* hanya perbedaannya terletak pada garis bengkok yaitu bukan merupakan garis lurus namun merupakan radius. Untuk lebih jelasnya dapat dilihat pada gambar berikut:



Gambar 2.13 Proses *Flanging*

### 3. *Deep Drawing*

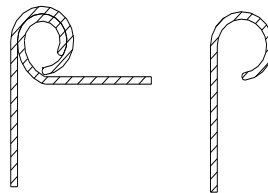
*Deep Drawing* merupakan proses penekanan benda yang diinginkan dengan kedalaman cetakan sampai batas deformasi plastis. Tujuannya adalah untuk memperoleh bentuk tertentu dan biasanya tebal material akan berubah setelah proses ini. Untuk lebih jelasnya dapat dilihat pada gambar berikut:



Gambar 2.14 Proses *Deep Drawing*

### 4. *Curling*

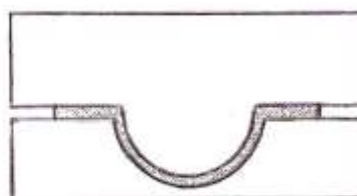
Merupakan pembentukkan profil (menggulung dan melipat) yang dilakukan pada salah satu ujung material.



Gambar 2.15 *Curling*

### 5. *Embossing*

*Embossing* merupakan proses pembentukkan contour material pada salah satu atau kedua sisi material tersebut.



Gambar 2.16 *Embossing*

Contoh dari bentuk komponen banyak ditemui dilapangan mulai dari alat rumah tangga, kesehatan , automotif maupun komponen permesinan antara lain adalah :



Gambar 2.17 Contoh produk *Press Tool*

#### **2.4 Komponen *Press Tool***

Sesuai dengan fungsinya yaitu memotong atau membentuk material dari plat maka harus kuat dan keras. Spesifikasi komponen *press tool* didesain berdasarkan ukuran , bentuk dan material benda kerja dimana hal ini akan berpengaruh terhadap besar gaya yang dibutuhkan guna pemotongan ataupun pembentukan benda kerja tersebut. Adapun nama dan fungsi komponen *Press Tool* dapat diuraikan sebagai berikut :

a. Tangkai Pemegang (*Shank*)

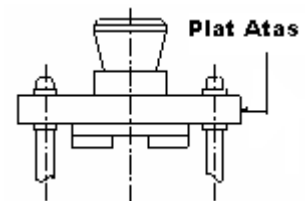
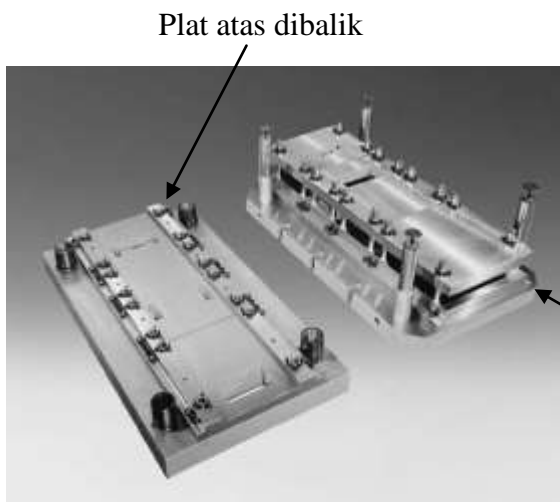
Tangkai pemegang merupakan komponen *Press Tool* yang berfungsi sebagai penghubung alat mesin penekan dengan pelat atas. *Shank* biasanya terletak pada titik berat yang dihitung berdasarkan penyebaran gaya-gaya potong dan gaya-gaya pembentukkan dengan tujuan untuk menghindari tekanan yang tidak merata pada pelat atas.



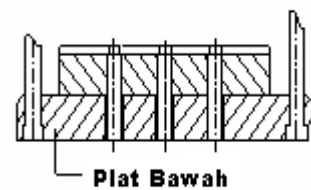
Gambar 2.18 *Shank*

b. Pelat Atas (*Top Plate*)

Merupakan tempat kedudukan dari *shank* dan *guide bush* (sarung pengarah).



Gambar 2.19 Pelat Atas



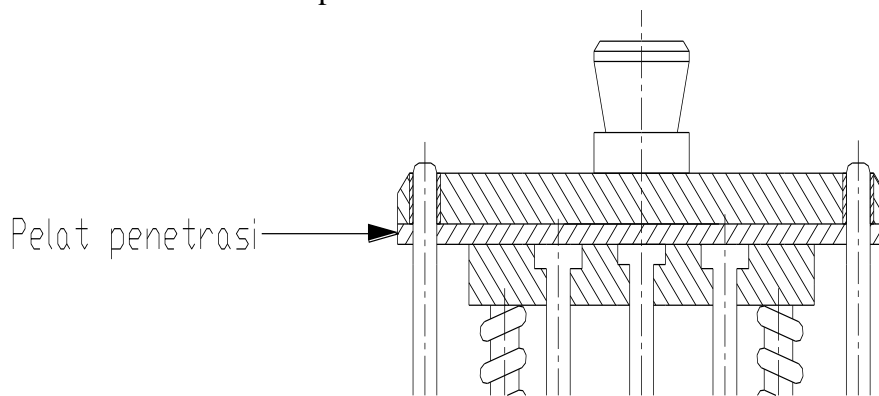
Gambar 2.20 Pelat Bawah

c. Pelat Bawah (*Bottom Plate*)

Pelat bawah merupakan dudukan dari *dies* dan tiang pengarah sehingga mampu menahan gaya bending akibat dari reaksi yang di timbulkan oleh *punch*.

d. Pelat Penetrasi

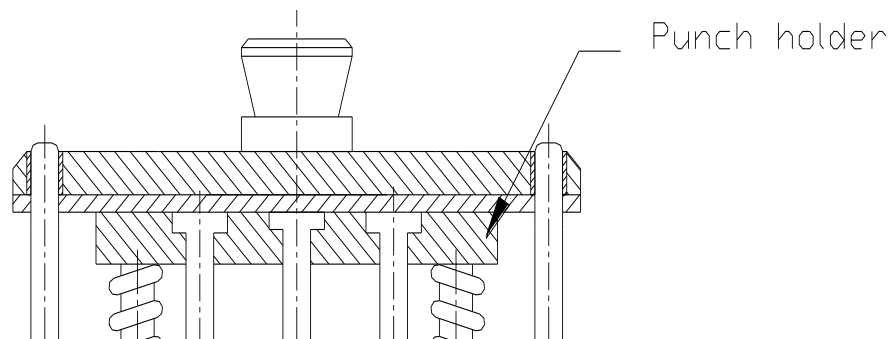
Pelat penetrasi berfungsi untuk menahan tekanan balik saat operasi berlangsung serta untuk menghindari cacat pada pelat atas, oleh karena itu pelat ini harus lebih lunak dari pelat atas.



Gambar 2.21 Pelat Penetrasi

e. Pelat Pemegang Punch (*Punch Holder Plate*)

Pelat pemegang *punch* berfungsi untuk memegang *punch* agar posisi *punch* kokoh dan mantap pada tempatnya.



Gambar 2.22 Punch Holder

f. *Punch*

*Punch* berfungsi untuk memotong dan membentuk material menjadi produk jadi. Bentuk *Punch* tergantung dari bentuk produk yang dibuat. Bentuk *punch* dan *dies* haruslah sama. *Punch* haruslah dibuat dari bahan yang mampu menahan gaya yang besar sehingga tidak mudah patah dan rusak. Pada perencanaan alat bantu produksi ini untuk *punch* dipilih bahan Amutits, Assab, HSS dan lainnya yang dikeraskan pada suhu  $780 - 820^{\circ} \text{C}$  lalu di *Tempering* pada suhu  $200^{\circ} \text{C}$  agar diperoleh sifat yang keras tetapi masih memiliki kekenyalan.



Gambar 2.23 *Punch*

g. Tiang Pengarah (*Guide Pillar*)

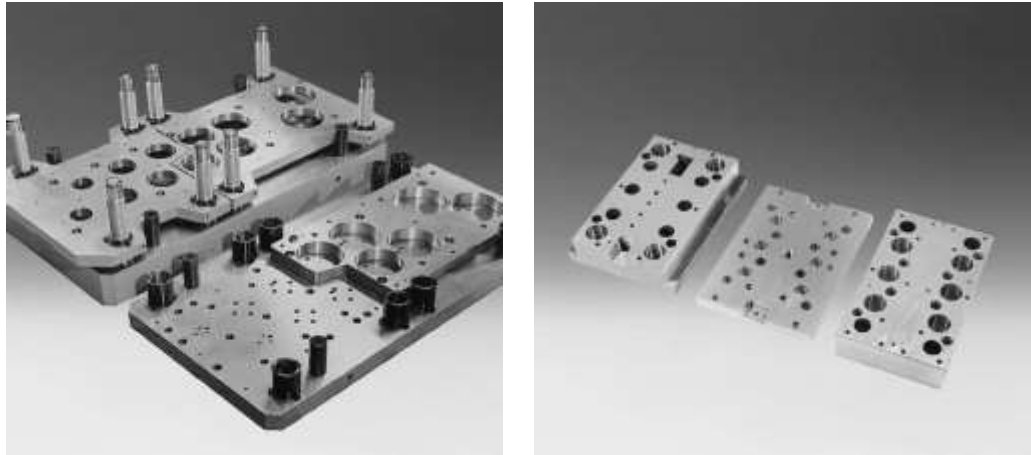
Tiang pengarah berfungsi mengarahkan unit atas, sehingga *punch* berada tepat pada *dies* ketika dilakukan penekanan.



Gambar 2.24 *Pillar*

*h. Dies*

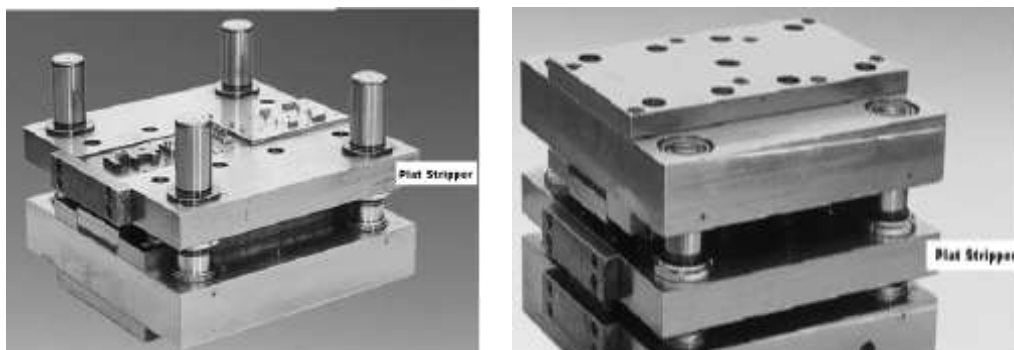
Terikat pada pelat bawah dan berfungsi sebagai pemotong dan sekaligus sebagai pembentuk.



Gambar 2.25 Dies

*i. Pelat Stripper*

Pelat *stripper* adalah bagian yang bergerak bebas naik turun beserta pegas yang terpasang pada baut pemegangnya. Pelat ini berfungsi sebagai pelat penjepit material pada saat proses berlangsung, sehingga dapat menghindari terjadinya cacat pembentukan permukaan benda kerja seperti kerut dan lipatan, juga sebagai pengarah *punch*.



Gambar 2.26 Pelat *Stripper*

j. Pegas Stripper

Pegas *stripper* berfungsi untuk menjaga kedudukan *stripper*, mengembalikan posisi *punch* ke posisi awal, dan memberikan gaya tekan pada *strip* agar dapat mantap (tidak bergeser) pada saat dikenai gaya potong dan gaya pembentukan.



Gambar 2.27 Pegas Stripper

k. Baut Pengikat

Baut pengikat berfungsi untuk mengikat *dies* ke pelat bawah dan pelat pemegang *punch* ke pelat atas. Diameter dan panjang baut pengikat disesuaikan dengan ukuran dua komponen yang diikatnya.



Gambar 2.28 Baut Pengikat



<b>Ukuran Baut</b>	<b>Jarak minimum</b>	<b>Jarak maksimum</b>	<b>Tebal Dies</b>
M5	15	50	10 ÷ 18
M6	25	70	15 ÷ 25
M8	40	90	22 ÷ 32
M10	60	115	27 ÷ 38
M12	80	150	> 38

Tabel 2.1 Standar Baut Pengikat

#### l. Pin Penepat/Pengarah

Pin penepat berfungsi untuk menepatkan *dies* pada pelat bawah dan pelat pemegang *punch* (*Punch holder*) ke pelat atas, sehingga posisi *dies* ke pelat bawah dan posisi pelat pemegang *punch* ke pelat atas dapat terarah dan kokoh.



Gambar 2.29 Pin Penepat

<b>Tebal Dies</b>	<b>Minimum Baut</b>	<b>Minimum Pena</b>
<b>19</b>	<b>M8</b>	<b>Φ6</b>
<b>24</b>	<b>M8</b>	<b>Φ8</b>
<b>29</b>	<b>M10</b>	<b>Φ10</b>
<b>34</b>	<b>M10</b>	<b>Φ10</b>
<b>41</b>	<b>M12</b>	<b>Φ12</b>
<b>48</b>	<b>M16</b>	<b>Φ16</b>

Tabel 2.2 Standar Pin Penepat

*m. Sarung Pengarah (Bush)*

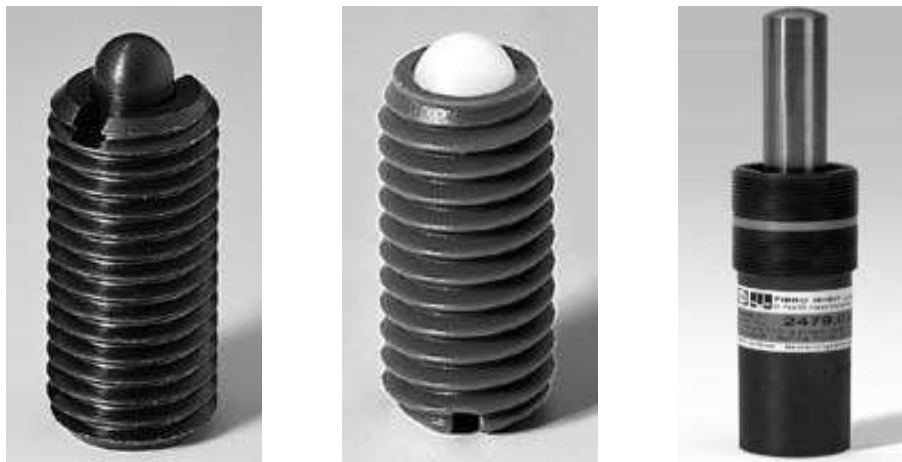
Sarung pengarah berfungsi untuk memperlancar gerak plat atas terhadap dan mencegah cacat pada pelat atas. Pada perencanaan alat bantu ini biasanya menggunakan bahan kuningan.



Gambar 2.30 Sarung Pengarah

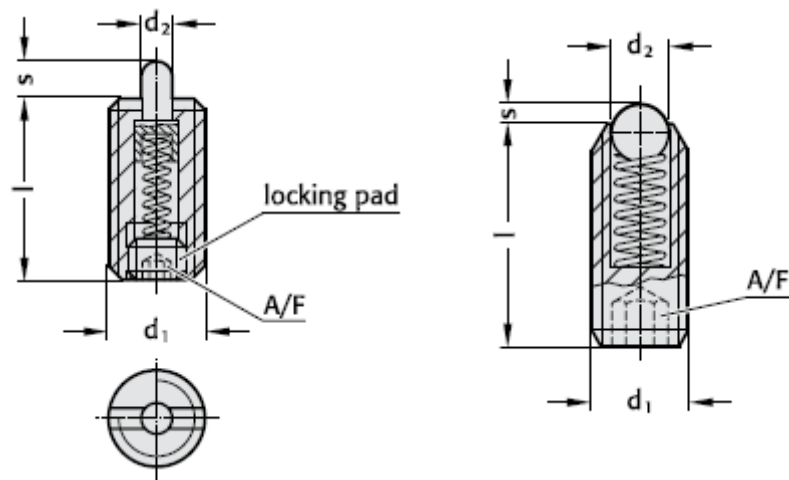
*n. Pin/Pegas Pelontar*

Dalam beberapa proses seperti deep drawing, bending, emboshing dan lainnya, sebagian material masuk ke dalam dies. Untuk mengeluarkan atau menggerakkan benda kerja ke proses berikutnya maka diperlukan pin/pegas pelontar untuk mendorong benda keluar dari dies. Alat ini sering juga digunakan sebagai stopper untuk menjaga jarak pergerakan material ke dalam Press Tool.



Gambar 2.31 Pegas/Pin Pelontar

Bagian dalam dari alat ini terdapat ruangan tempat pemasangan pegas



Gambar 2.32 Konstruksi Pegas/Pin Pelontar

o. Baut

Pada perencanaan ini terdapat tiga baut, yaitu

1. Baut striper

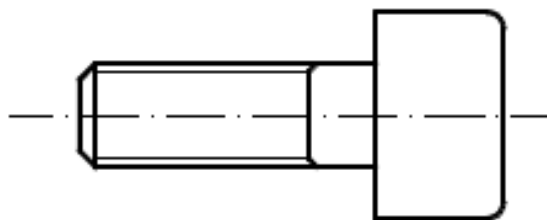
Baut striper dipergunakan untuk mengikat striper pada Posisinya.

2. Baut pengikat

Baut pengikat dipergunakan untuk mengikat *Dies* pada plat bawah

3. Baut *Inbush* dipergunakan untuk mengikat *Punch Holder* ke plat atas.

Semua baut yang digunakan menggunakan standar HASCO.



Gambar 2.33 Baut

*p. Mesin Press*

Ada 2 macam tipe mesin Press, yaitu :

1. *Mesin Press Mekanik*

Tipe Mesin ini digerakkan oleh listrik dan disambung dengan *belt* ke *flywheel* dan selanjutnya dihubungkan ke poros eksentrik. Kapasitasnya sudah tertentu dan bermacam variasi mulaidari 10 ton dan seterusnya.



Gambar 2.34 *Mesin Press Mekanik*

2. *Mesin Press Hidraulik*

Tipe mesin inipun menggunakan listrik sebagai tenaga penggerak pompa hidraulik. *Fluid* (oli) yang bertekanan bergerak sambil mendorong piston dalam selinder sehingga menimbulkan Gaya tekan  $F_p = P \times A$  (N). Kapasitas mesin ini relatif lebih besar tetapi kecepatan lebih rendah dari mesin mekanik.



Gambar 2.35 *Mesin Press /Mesin Press Hidraulik*

## **2.5 Pemilihan Bahan**

Dalam membuat dan merencanakan rancang bangun suatu alat atau mesin perlu sekali memperhitungkan dan memilih material yang akan dipergunakan. Bahan merupakan unsur utama disamping unsur-unsur lainnya. Bahan yang akan diproses harus kita ketahui guna meningkatkan nilai produk. Hal ini akan sangat mempengaruhi peralatan tersebut karena kalau material tersebut tidak sesuai dengan fungsi dan kebutuhan maka akan berpengaruh pada keadaan peralatan dan nilai produknya.

Pemilihan material yang sesuai akan sangat menunjang keberhasilan pembuatan rancang bangun dan perencanaan alat tersebut. Material yang akan diproses harus memenuhi persyaratan yang telah ditetapkan pada desain produk, dengan sendirinya sifat – sifat material akan sangat menentukan proses pembantukan.

### **2.5.1 Faktor – Faktor Pemilihan Material**

Adapun hal – hal yang harus kita perhatikan dalam pemilihan material dalam pembuatan suatu alat adalah :

#### **a. Kekuatan Material**

Yang dimaksud dengan kekuatan material adalah kemampuan dari material yang dipergunakan untuk menahan beban yang ada baik beban puntir maupun beban lentur.

#### **b. Kemudahan mendapatkan material**

Dalam pembuatan rancang bangun ini diperlukan juga pertimbangan apakah material yang diperlukan ada dan mudah mendapatkannya. Hal ini dimaksudkan apabila terjadi kerusakan sewaktu – waktu maka material yang rusak dapat diganti atau dibuat dengan cepat sehingga waktu untuk pergantian alat lebih cepat sehingga alat dapat berproduksi dengan cepat pula.

#### **c. Fungsi dari komponen**

Dalam pembuatan rancang bangun peralatan ini komponen yang direncanakan mempunyai fungsi yang berbeda – beda sesuai dengan bentuknya. Oleh karena itu perlu dicari material yang sesuai dengan komponen yang dibuat.

d. Harga bahan relatif murah

Untuk membuat komponen yang direncanakan maka diusahakan agar material yang digunakan untuk komponen tersebut harganya semurah mungkin dengan tidak mengurangi kualitas komponen yang akan dibuat. Dengan demikian pembuatan komponen tersebut dapat mengurangi atau menekan ongkos produksi dari pembuatan alat tersebut.

e. Kemudahan proses produksi

Kemudahan dalam proses produksi sangat penting dalam pembuatan suatu komponen karena jika material sukar untuk dibentuk maka akan memakan banyak waktu untuk memproses material tersebut, yang akan menambah biaya produksi.

### 2.5.2 Pemilihan Material Pada Komponen – Komponen *Compound Tool*

Berdasarkan faktor – faktor pemilihan material maka pada komponen – komponen *Compound Tool* harus dipilih bahan yang sesuai, adapun komponen – komponen tersebut adalah :

a. Pelat Atas

Pelat atas merupakan tempat dudukan dari komponen – komponen bagian atas, seperti *Shank*, *Bush* dan pelat penetrasi. Pada saat proses pengerjaan berlangsung pelat atas akan menerima tekanan, oleh sebab itu dipilih bahan St 42 dengan kekuatan tarik/tekan 420-500 N/mm<sup>2</sup>. Bahan ini mudah dikerjakan dan mudah didapatkan di pasaran.

b. Pelat Pemegang *Punch* (*Punch Holder Plate*)

Pelat pemegang *punch* sebagai tempat kedudukan *punch* agar posisi *punch* kokoh dan manpat pada tempatnya. Pelat pemegang *punch* akan mengalami tegangan permukaan terhadap *punch*, sehingga dipilih bahan St 42 dengan kekuatan tarik 420-500 N/mm<sup>2</sup>.

c. Pelat *Stripper*

Pelat *Stripper* adalah bagian yang bergerak bebas naik turun beserta pegas yang terpasang pada baut pemegangnya. Pelat ini berfungsi sebagai penjepit benda kerja pada saat proses berlangsung, sehingga benda kerja tidak akan

bergeser, oleh sebab itu dipilih bahan St 42 dengan nilai kekerasan 120-140 HBN dan kekuatan tarik 420-500 N/mm<sup>2</sup>.

d. *Dies*

*Dies* terikat pada pelat bawah dan berfungsi sebagai pemotong dan sekaligus sebagai pembentuk. Pada perencanaan alat bantu produksi ini untuk *dies* dipilih bahan baja dengan kandungan karbon min. 0,02% yang mempunyai kekuatan tarik 420 Kg/mm<sup>2</sup>.

e. Pelat Bawah

Pelat bawah merupakan dudukan dari *dies* dan tiang pengarah. Bahan pelat dipilih St. 42, karena bahan ini memiliki tegangan tarik 420-500 N/mm<sup>2</sup> dan mudah dikerjakan.

f. *Punch*

*Punch* merupakan bagian yang melakukan proses pemotongan dan pembantuan pada *strip* sesuai dengan pasangan pada *dies*. Material yang dipilih yaitu baja dengan kandungan karbon min. 0,02% yang mempunyai kekuatan tarik 600 Kg/mm<sup>2</sup> yang dikeraskan supaya material memiliki daya potong yang lebih keras dan tajam.

g. *Pillar*

*Pillar* adalah tiang yang berfungsi untuk mengarahkan *punch* dan *dies* agar tidak bersinggungan. Apabila hal ini terjadi maka *punch* dan *dies* akan cepat rusak. Selain sebagai pengarah, *pillar* juga berfungsi sebagai penyangga bagian atas dengan bagian bawah. Untuk itu material yang dipilih adalah St. 37.

h. Tangkai Pemegang (*Shank*)

Tangkai pemegang merupakan suatu komponen alat bantu produksi yang berfungsi sebagai penghubung alat mesin penekan dengan pelat atas. *Shank* biasanya terletak pada titik berat yang dihitung berdasarkan penyebaran gaya potong dan gaya pembentukan dengan tujuan untuk menghindari tekanan yang tidak merata pada pelat atas. Dalam pemakaiannya *shank* akan mengalami beban dinamis, sehingga bahan untuk *shank* harus aman dari beban tersebut. Untuk itu bahan *shank* dipilih St. 42 karena memiliki kekuatan tarik 420-500 N/mm<sup>2</sup>.

i. *Bush*

*Bush* berfungsi sebagai media gesek *pillar* pada penggerakannya selama proses pengerjaan untuk menghindari terjadinya keausan yang terlalu besar pada *pillar*. Material yang dipilih adalah kuningan.

j. Pegas *Stripper*

Pada perencanaan rancang bangun *press tool* ini pegas yang digunakan adalah pegas *stripper*. Pegas *stripper* berfungsi untuk menjaga kedudukan *stripper*, mengembalikan posisi *punch* ke posisi awal dan memberikan gaya tekan pada strip agar dapat mantap (tidak bergeser) pada saat dikenai gaya potong dan gaya pembentukan. Pegas yang digunakan berdasarkan standar FIBRO.

k. Baut

Pada rancang bangun ini terdapat tiga baut, yaitu :

1. Baut *Stripper*

Baut *Stripper* digunakan untuk mengikat *stripper* pada posisinya.

2. Baut Pengikat

Baut pengikat digunakan untuk mengikat *dies* pada pelat bawah.

3. Baut *Inbush*

Baut *Inbush* digunakan untuk mengikat *punch holder* ke pelat atas.