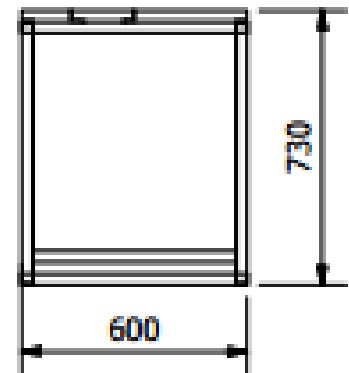
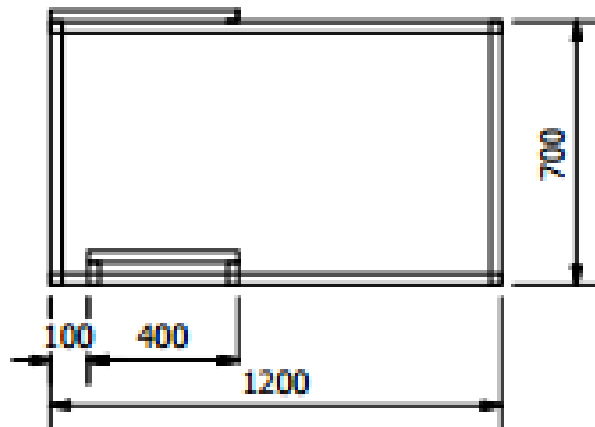
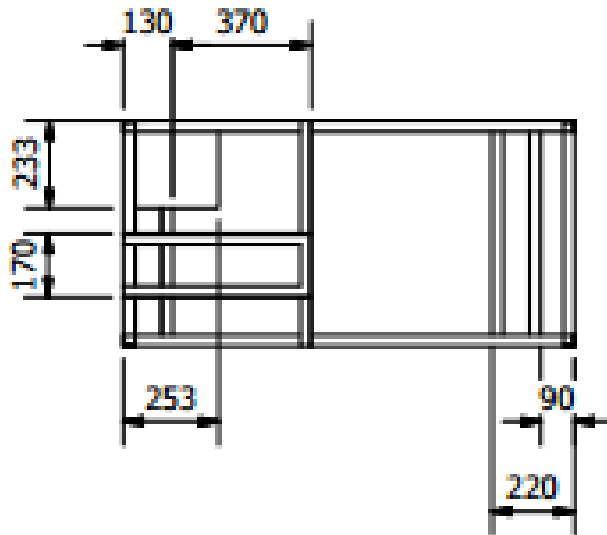
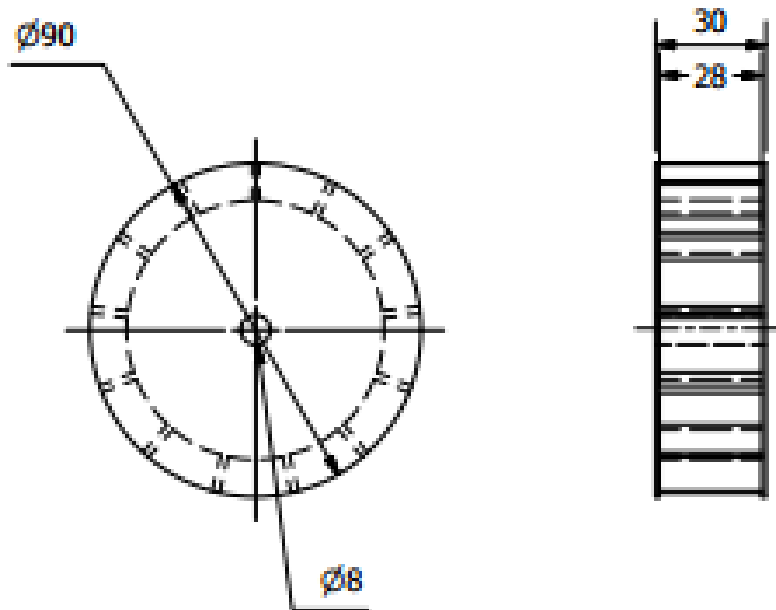


TOL ± 0.1 $\nabla N7$ $\nabla N7$ BORE GRINDING



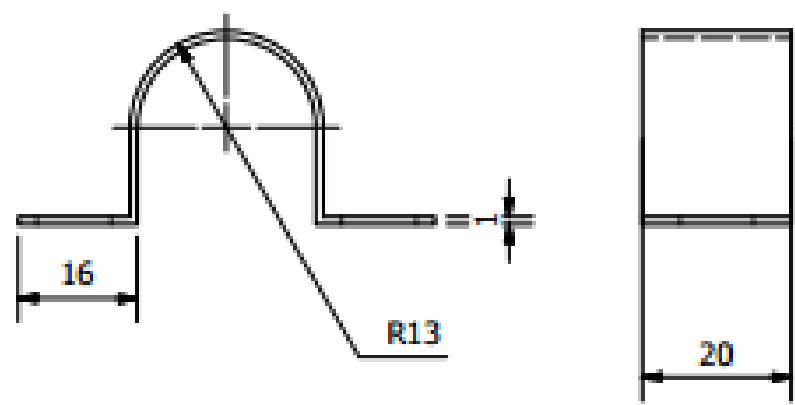
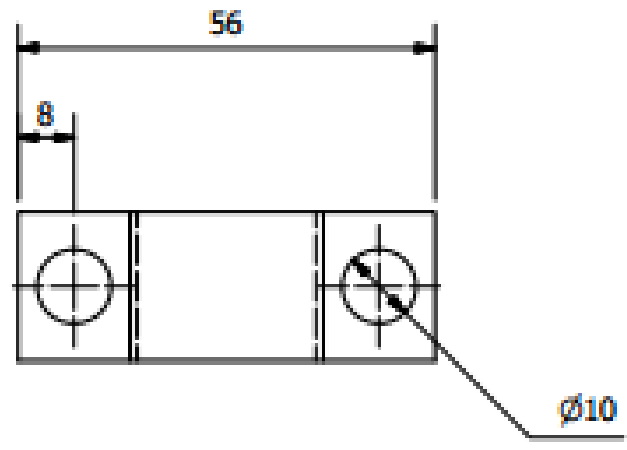
		3	Profil L	1	Steel-Mild	3x30x30-1800	Dibuat	
Jumlah		Nama Bagian Part Name		No. Bag Part No	Bahan Material	Ukuran Size	Keterangan Remark	
III	II	I	Perubahan Revision					
RANGKA								
						Diperiksa Checked 01/06/14	ZM/YN	
Politeknik Negeri Sriwijaya JL. Srijaya Negara Besar Palembang Web Site : www.polsri.ac.id						DRAME INV PART No.001 /2014		

TOL ±0.1



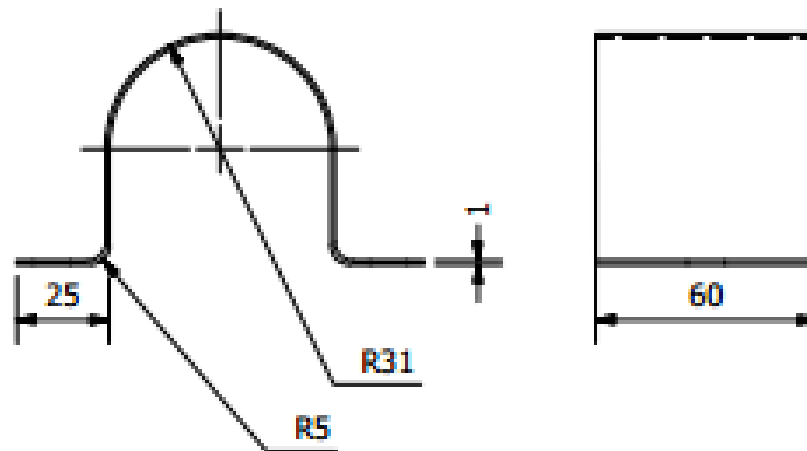
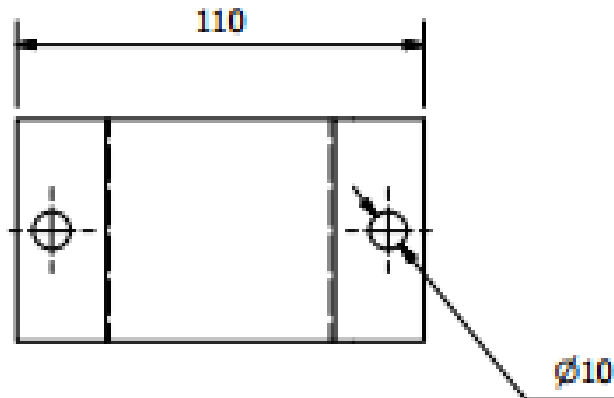
		1	Turbin	1	Plastic	Ø90x30	Dibeli		
Jumlah			<u>Nama Bagian</u> Part Name	<u>No. Bag</u> Part No	<u>Bahan</u> Material	<u>Ukuran</u> Size	<u>Keterangan</u> Remark		
III	II	I	<u>Perubahan</u> Revision						
			TURBIN			<u>Skala</u> Scale 1 : 2	<u>Digambar</u> Drawn	01/05/14	TEAM
							<u>Diperiksa</u> Checked	01/06/14	ZM/YN
Politeknik Negeri Sriwijaya Jl. Srijaya Negara Besar Palembang Web Site : www.polsri.ac.id						DRAME INV PART No.002 /2014			

TOL ± 0.1 $\nabla N7$ $\nabla N7$ BORE GRINDING



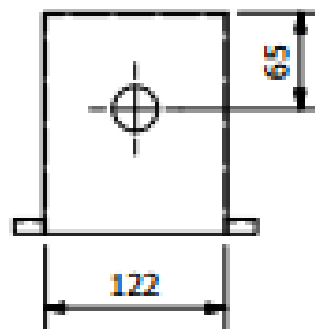
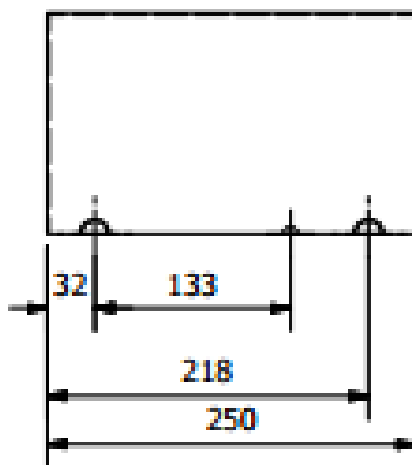
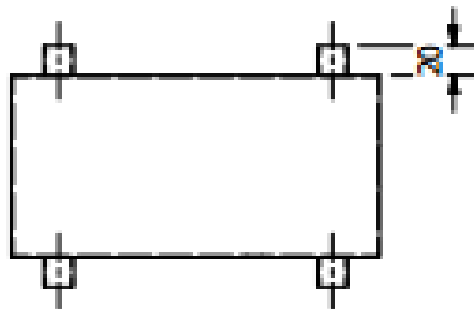
		2	Rumah Bearing	1	St. Steel	1X20X100	Dibuat		
Jumlah		<u>Nama Bagian</u> Part Name		<u>No. Bag</u> Part No	<u>Bahan</u> Material	<u>Lukuran</u> Size	<u>Keterangan</u> Remark		
III	II	I	Perubahan Revision						
RUMAH BEARING						<u>Skala</u> Scale	<u>Digambar</u> Drawn	01/05/14	TEAM
						1 : 1	<u>Diperiksa</u> Checked	01/06/14	ZM/YM
Politeknik Negeri Sriwijaya Jl. Srijaya Negara Besar Palembang Web Site : www.polsri.ac.id						DRAME INV PART No.003 /2014			

TOL ± 0.1 ∇ N7 ∇ N7 BORE GRINDING



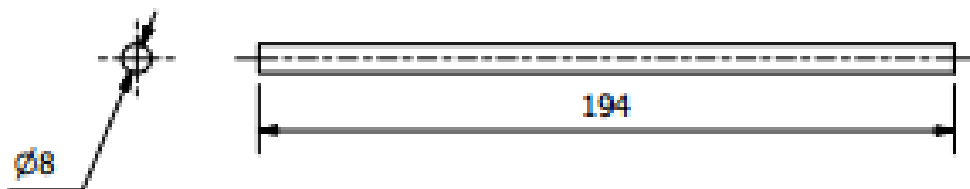
		1	Rumah Altenator	1	St.Steel	1x60x200	Dibuat
Jumlah			Nama Bagian Part Name	No. Bag Part No	Bahan Material	Ukuran Size	Keterangan Remark
III	II	I	Perubahan Revision				
RUMAH ALTENATOR						Skala Scale 1 : 2	Digambar Drawn 01/05/14 TEAM
							Diperiksa Checked 01/06/14 ZM/YM
Politeknik Negeri Sriwijaya JL. Srijaya Negara Besar Palembang Web Site : www.polsri.ac.id						DRAME INV PART No.004 /2014	


TOL ± 0.1 $\begin{matrix} \text{N7} \\ \text{N7} \end{matrix}$ $\begin{matrix} \text{BORE} \\ \text{GRINDING} \end{matrix}$



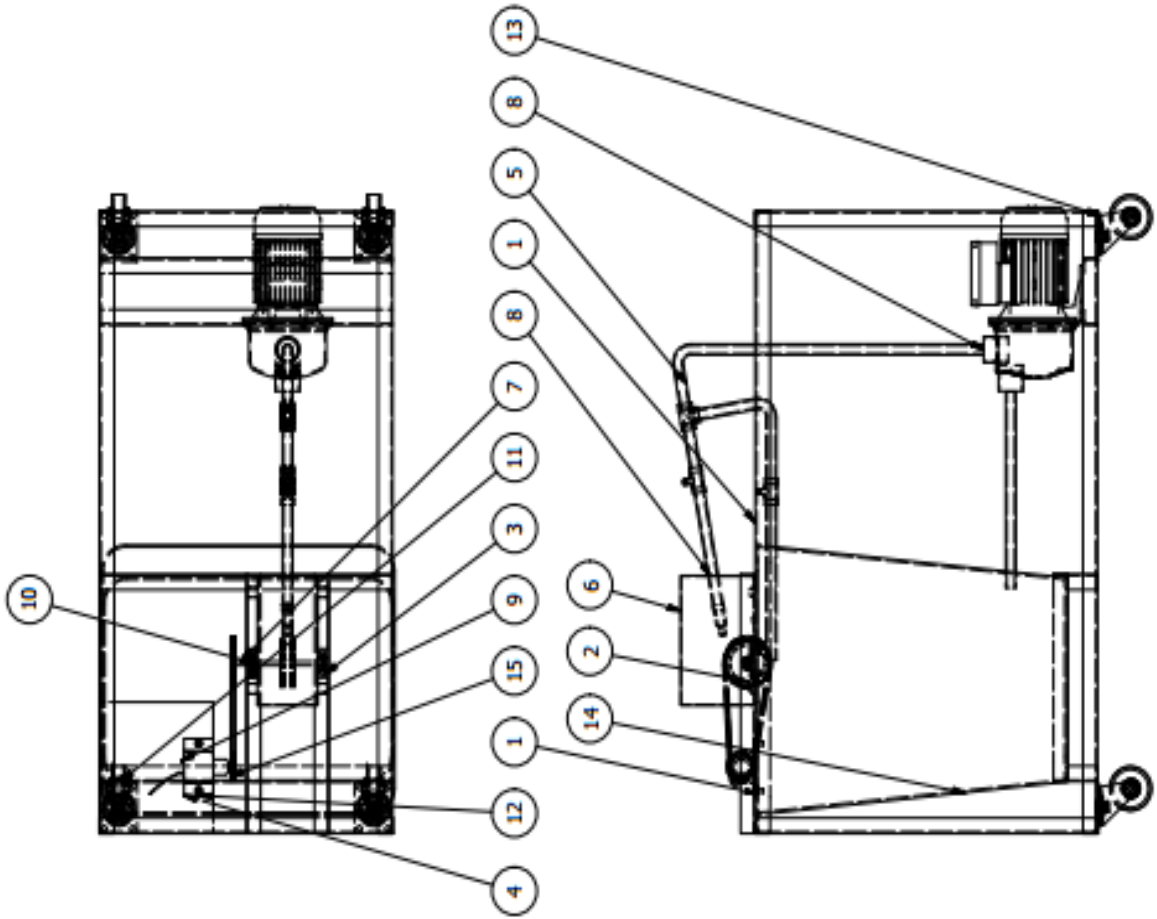
		1	Rumah Acrylic	1	Acrylic	125X1900	Dibuat		
Jumlah			<u>Nama Bagian</u> Part Name	<u>No. Bag</u> Part No.	<u>Bahan</u> Material	<u>Ukuran</u> Size	<u>Keterangan</u> Remark		
III	II	I	<u>Perubahan</u> Revision						
RUMAH ACRILIC						<u>Skala</u> Scale	<u>Digambar</u> Drawn	01/05/14	TEAM
						1 : 5	<u>Diperiksa</u> Checked	01/06/14	ZH/YN
Politeknik Negeri Sriwijaya Jl. Srijaya Negara Besar Palembang Web Site : www.polsri.ac.id						DRAME INV PART No.006 /2014			

TOL ±0.1  GRINDING



		1	Poros Turbin	1	Steel-Mild	Ø8x200	Dibuat		
Jumlah			<u>Nama Bagian</u> Part Name	<u>No. Bag</u> Part No	<u>Bahan</u> Material	<u>Ukuran</u> Size	<u>Keterangan</u> Remark		
III	II	I	Perubahan Revision						
POROS TURBIN						Skala Scale 1 : 2	Digambar Drawn	01/05/14	TEAM
							Diperiksa Checked	01/06/14	ZM/YN
Politeknik Negeri Sriwijaya JL. Srijaya Negara Besar Palembang Web Site : www.polsri.ac.id						DRAME INV PART No.007 /2014			

TOL ±0.01



1	Rantai dan Sprocket	15	Steel-Mild	34 ul & 17 ul	Dibeli
1	Bak Penampung	14	Plastic	530x500	Dibeli
4	Roda	13	Various	Standar	Dibeli
8	Mur & Baut	12	Steel-Mild	M10	Dibeli
1	Lampu	11	Kaca	5 Volt	Dibeli
2	Bearing	10	Steel-Mild	ABEC 7	Dibeli
1	Dinamo Alternator	9	Steel-Mild	12 Volt	Dibeli
1	Pompa	8	Steel-Mild	1 Hp	Dibeli
1	Poros Turbin	7	Steel-Mild	Ø8x200	Dibuat
1	Rumah Acrylic	6	Plastic	125x1500	Dibuat
2	Sistem Pipa	5	Plastic	1/2 in.1000	Dibeli
1	Rumah Alternator	4	St. Steel	1x60x200	Dibuat
2	Rumah Bearing	3	St. Steel	1x20x100	Dibeli
1	Turbin	2	Plastic	Ø90x30	Dibeli
1	Rangka	1	Steel-Mild	3x30x30-1800	Dibuat
Jumlah		No. Bag	Bahan	Ukuran	Keterangan
		Part No	Material	Size	Remark
III	I	Perubahan			
III	II	Revision			
<p style="text-align: center;">GENERAL ASSEMBLY</p>			Skala	Digambar	TEAM
			Scale	Drawn	01/05/14
			1 : 10	Ditodaksa	ZM/YN
				Checked	01/06/14
			<p style="text-align: center;">DRAWE INV G.ASSEMBLY No.000 /2014</p>		
			<p style="text-align: center;">Politeknik Negeri Sriwijaya Jl. Srijaya Negara Besar Palembang Web Site : www.pnlari.ac.id</p>		