

## **BAB II**

### **TINJAUAN PUSTAKA**

#### **2.1 Alat Angkut**

Teknologi makin hari makin canggih, banyak alat yang diciptakan manusia untuk membantu pekerjaannya. Salah satu teknologi yang kini menjadi pendukung vital bagi perusahaan besar di dunia adalah alat angkut. Alat angkut adalah peralatan yang digunakan untuk memindahkan muatan yang berat dari satu tempat ke tempat lain dalam jarak tertentu.

Di dunia perindustrian berbagai macam peralatan angkut sangatlah diperlukan, selain sebagai penunjang kelancaran kegiatan operasional, alat-alat angkut ini juga digunakan agar dapat menghemat waktu pekerjaan. Karena semakin banyak waktu yang terbuang, maka kegiatan operasional juga tidak akan berjalan dengan baik.

#### **2.2 Macam-Macam dan Fungsi Alat Angkut yang Biasa Digunakan dalam Industri**

Di dunia industri tentunya sudah tidak asing lagi dengan yang namanya *forklift*, *hand pallet*, *hand stacker*, *trolley*, *drum handler*, *lift table* dan juga tangga elektrik. Meskipun semua termasuk dalam peralatan material *handling*, namun semua alat angkut tersebut memiliki fungsi yang berbeda-beda. Berikut macam-macam dan jenis alat angkut yang biasa digunakan dalam dunia industri :

##### **a. Forklift**

Merupakan kendaraan yang difungsikan sebagai alat angkut dalam pemindahan barang berkapasitas besar baik *indoor* maupun *outdoor*, termasuk dalam kegiatan bongkar muat barang di pelabuhan, pabrik, gudang, ekspedisi, *supermarket*, dll.

Dioperasikan secara *electric* untuk dapat menaik turunkan beban serta bermanuver dengan jarak yang cukup jauh. Operator dapat dengan mudah mengoperasikan alat ini dengan duduk diatas *cab* operator yang telah disediakan dengan beragam fitur, diantaranya layar *lcd* digital multi fungsi, tombol kendali kecepatan, alarm, rem otomatis, sabuk pengaman, dll. Alat ini sangat ramah lingkungan dan tidak menimbulkan polusi, bahkan telah dilengkapi sistem manajemen baterai canggih untuk mengoptimalkan masa pakai baterai dan menghindari pembuangan percuma. Penggunaan *forklift* dinilai sangat membantu karena selain dapat menghemat biaya

Operasi bonal, produktifitas kerja pun lebih meningkat. Kapasitas *forklift* biasanya secara umumnya berkisar antara 1-10 ton dengan daya angkat masing-masing unitnya mampu menjangkau hingga ketinggian 3-6 meter. Terdapat beberapa jenis *forklift* diantaranya :

1. *Reach truk*
2. *Forklift electric*
3. *Forklift diesel*
4. *Forklift lpg/gasoline*



Gambar 2.1 *Forklift*

b. *Hand Pallet*

Merupakan alat yang di desain sebagai alat angkut untuk memindahkan beban diatas *pallet* kapasitas berat tertentu untuk meringankan pekerjaan operator dan menghemat waktu pada saat memindahkan satu barang dari satu area ke area lain. Alat ini menggunakan tenaga *hydroulis* dengan sistem pompa untuk menaikkan maupun menurunkan beban yang diangkat. Alat ini sangat cocok digunakan di pabrik, pergudangan, toko, dll. Kapasitas beban yang dapat di angkut *hand pallet* berkisar antara 1 ton hingga 5 ton, dengan daya angkat 20 cm hingga 80 cm. Terdapat beberapa jenis dari *hand pallet* yaitu :

1. *Hand pallet manual*
2. *Hand pallet electric*
3. *Hand pallet scale*
4. *Hand pallet scissor*
5. *Hand pallet roll*
6. *Hand pallet stainless steel*



Gambar 2.2 *Hand Pallet*

c. *Hand Stacker*

Merupakan alat angkut yang didesain untuk memindahkan sekaligus mampu mengangkat beban dengan kapasitas dan tinggi angkat tertentu. Menggunakan sistem kerja *hydraulis* yang dioperasikan dengan cara pemompaan pada saat menaik turunkan beban di atas pallet kayu maupun plastik. Desain *fork / garpu* yang *adjustable* (dapat di atur kelebarannya) membuat alat angkut ini dapat dengan mudah digunakan untuk semua jenis pallet. Penggunaannya pun dinilai sangat efisien untuk memudahkan operator dalam hal pemindahan dan penataan barang di pabrik, pergudangan, toko, ekspedisi, dll. Dengan kapasitas beban 1 ton hingga 2 ton, dan memiliki daya angkat mulai 1,6 meter hingga 5 meter. Terdapat beberapa jenis *hand stacker* diantaranya :

1. *Hand Stacker Manual*
2. *Hand Stacker Semi Electric*
3. *Hand Stacker Electric*
4. *Straddle Stacker*



Gambar 2.3 *Hand Stacker Electric*

## **2.3 Dasar-Dasar Pemilihan Bahan**

Dalam membuat dan merencanakan rancang bangun suatu alat atau mesin, perlu sekali memperhitungkan dan memilih material yang akan dipergunakan. Bahan merupakan unsur utama disamping unsur-unsur lainnya. Bahan yang akan diproses harus kita ketahui guna meningkatkan nilai produk. Hal ini akan sangat mempengaruhi peralatan tersebut karena kalau material tersebut tidak sesuai dengan fungsi dan kebutuhan maka akan berpengaruh pada keadaan dan nilai produk.

Pemilihan material yang sesuai akan sangat menunjang keberhasilan pembuatan rancangan bangun dan perencanaan alat tersebut. Material yang akan diproses harus memenuhi persyaratan yang telah ditetapkan pada desain produk, dengan sendirinya sifat-sifat material yang akan sangat menentukan proses pembentukan.

### **2.3.1 Faktor-Faktor Pemilihan Bahan**

Adapun hal-hal yang harus diperhatikan dalam pemilihan material dalam pembuatan suatu alat adalah:

#### **1. Fungsi dari perencanaan**

Bahan yang direncanakan untuk dipakai diharapkan mampu menahan beban yang diterima. Bagian-bagian utama dari alat tersebut haruslah sesuai dengan fungsinya, sehingga apabila terjadi kerusakan pada bagian tersebut akan dapat cepat diketahui dengan menganalisa fungsi dari bagian yang rusak tersebut.

#### **2. Kekuatan Material**

Yang dimaksud dengan kekuatan material adalah kemampuan dari material yang dipergunakan untuk menahan beban yang ada, baik beban puntir maupun beban lentur dan lain sebagainya.

#### **3. Kemudahan Mendapatkan Material**

Dalam pembuatan rancang bangun ini diperlukan juga pertimbangan apakah material yang diperlukan ada dan mudah mendapatkannya. Hal ini dimaksudkan apabila terjadi kerusakan sewaktu-sewaktu maka material yang rusak dapat diganti atau dibuat dengan cepat sehingga waktu untuk pergantian lebih cepat sehingga waktu untuk pergantian alat lebih cepat sehingga alat dapat berproduksi dengan cepat.

#### **4. Fungsi dari Komponen**

Dalam pembuatan rancang bangun peralatan ini, komponen yang direncanakan mempunyai fungsi berbeda-beda sesuai dengan bentuknya. Oleh karena itu perlu dicari material yang sesuai dengan komponen yang dibuat.

#### **5. Harga Bahan Relatif Murah**

Untuk membuat komponen yang direncanakan, maka diusahakan agar material yang digunakan untuk komponen tersebut harganya semurah mungkin dengan tanpa mengurangi kualitas komponen yang akan dibuat. Dengan demikian pembuatan komponen tersebut dapat mengurangi atau menekan ongkos produksi dari pembatasan alat tersebut.

#### 6. Kemudahan dalam proses produksi

Kemudahan dalam proses produksi sangat penting dalam pembuatan suatu komponen karena jika material sukar untuk dibentuk maka akan banyak waktu untuk memproses material tersebut yang akan menambah biaya produksi.

### **2.3.2 Data dan Spesifikasi Bahan Yang Digunakan**

Dalam merencanakan suatu alat, kita harus mengetahui karakteristik ataupun sifat-sifat dari bahan yang akan digunakan.

Berikut ini diuraikan bahan-bahan yang dipilih pada setiap komponen dari perencanaan alat bantu angkut dalam proses perawatan dan perbaikan dengan beban maksimum 100 kg, meliputi :

#### 1. Garpu Angkat

Direncanakan bahan yang digunakan untuk garpu angkat ini adalah SC42.JIS.G.5101;baja karbon cor,dengan kekuatan tarik maksimum  $42 \text{ kg/mm}^2$ . Panjang dari garpu angkat ini adalah 460 mm serta ukuran penampang berukuran 98 x 12mm.

#### 2. Pelat Landasan Penampang Garpu Angkat

Sebagai bahan untuk pelat landasan garpu angkat ini direncanakan dari bahan st 42 dengan ukuran pelat 500x170x12mm.

#### 3. Tiang/Frame

Bahan tiang direncanakan dari st 42 baja kanal UR,dengan ukuran 80 x 45 x 5 dan panjangnya adalah 1200 mm untuk satu tiang. Pada perencanaan ini tiang berjumlah 2 buah, sehingga panjang tiang yang dibutuhkan = 2400 mm.

#### 4. Kaki Penahan

Kaki merupakan penahan dari berat alat angkut secara keseluruhan, bahan kaki direncanakan dari st 42 baja kanal UR dengan ukuran 80x45x5 mm dan panjang satu kaki ialah 1250mm atau total 2500 mm untuk kedua kaki.

#### 5. Roda

Dalam pemilihan roda pada perencanaan alat angkut ini, dipilih roda jenis *Nilon Ball Bearing Vintech Germany* pada bagian depan dan tengah dengan total 4 buah roda dengan ukuran diameter roda 3 inch berkemampuan menahan beban sebesar 105 kg. Sedangkan roda belakang menggunakan Roda Karet *Medium Duty Ranger* diameter 5 inch yang mampu menahan beban sebesar 100kg. Roda depan dan tengah dipilih roda yang bisa bergerak bebas, sedangkan roda belakang menggunakan roda kaku/mati.

#### 6. Rantai

Rantai berfungsi mentransmisikan daya dari gear box ke poros ulir. Pada perencanaan ini dipilih rantai dengan ukuran 50.

#### 7. Gear

*Gear* merupakan pasangan dari rantai, karena rantai yang digunakan adalah ukuran 50, maka gear yang digunakan ukuran 50 juga.

### 2.4 Dasar Perhitungan

Dalam perencanaan rancang bangun ini dibutuhkan dasar-dasar perhitungan yang menggunakan teori dan rumus-rumus tertentu. Adapun teori dan rumus-rumus tersebut antara lain :

#### 2.4.1 Rumus Mencari Beban/Kapasitas

Berikut ini merupakan rumus dari kapasitas:

$$F_{th} = F \cdot f_c \dots \dots \dots (Sularso; 301)$$

Keterangan :

$f_c$  = faktor koreksi untuk bahan baja

$f_c$  = (0,8 s.d 1.2)

Dalam perencanaan ini diambil  $f_c = 1,2$

F = Beban yang direncanakan

#### 2.4.2 Jari- jari kurva sumbu titik berat (R)

$$R = R_i + \frac{R_0 - R_i}{2}$$

Keterangan :  $R_i$  = radius luar (mm)

Ro= radius dalam (mm)

2.4.3 Rasio Jari- jari kurva (k)

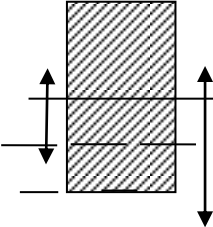
$$\frac{R}{C}$$

Berdasarkan rasio R//C, mak kita dapatkan harga faktor koreksi (k),yaitu:

Untuk harga R/C = 1,2  $k_i= 2,89$  ;.....(Singer;544)

$$K_o= 0,57$$

TABEL 2.1. Faktor Koreksi k untuk Balok Kurva di atas

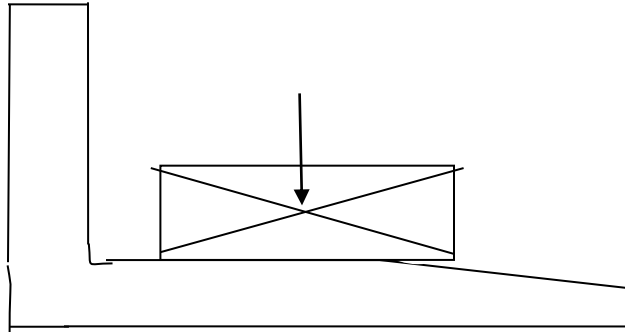
Potongan Penampang		
	Empat persegi	
R/c	Dalam	Luar
1.2	2.89	0.57
1.4	2.13	0.63
1.6	1.79	0.67
1.8	1.63	0.70
2.0	1.52	0.73
3.0	1.30	0.81
4.0	1.20	0.85
6.0	1.12	0.90
8.0	1.09	0.92
10.0	1.07	0.94
2.0	1.04	0.96

(R.S Khurmi : J.K Gupta “ Machine Design”)

2.4.4 Momen Lentur ( $M_f$ )

Momen lentur ( $M_f$ ) yang terjadi akibat beban angkat ( $F_{th}$ ) untuk sebuah garpu angkat :

$$M_F = \left( \frac{1}{2} \cdot F_{th} + W \right)$$



Gambar 2.4 Penampang Garpu Ada Beban

$$\sigma_b = \frac{M_f}{Wb} = \frac{M_f}{\frac{1}{2}bh^2}$$

Perhitungan tegangan tarik poros garpu

$$\sigma_{Tarik\ poros} = \frac{w + f}{A}$$

Tegangan tekan pada garpu

$$\sigma_{Tarik} = \frac{w + f}{A}$$

Momen lentur ( $M_f$ ) yang terjadi akibat beban angkat ( $F_{th}$ ) untuk sebuah garpu angkat :

$$M_F = \left( \frac{1}{2} \cdot F_{th} + W \right)$$

$$\sigma_b = \frac{M_f}{Wb} = \frac{M_f}{\frac{1}{2}bh^2}$$

Tegangan tekan pada garpu



$$\sigma_{Tarik} = \frac{w + f}{A}$$

$$\sigma_{Tarik} = \frac{12500 + 1176}{\frac{10 \cdot 10^2}{6}}$$

$$= 82,0 \text{ N/mm}^2$$

#### 2.4.5 Perhitungan tiang (*frame*)

Direncanakan tiang/*frame* berjumlah 2buah (kiri dan kanan).bahan dari tiang ini terbuat dari St 42 “baja kanal” UR dengan ukuran 80x45x5. Panjang satu tiang ini adalah 1200mm dengan berat 4,5 kg/m, sehingga berat total kedua bush tiang

$$(W_{total \text{ frame}}) = \text{tinggi frame} \times \text{jumlah frame} \times \text{berat jenis}$$

#### 2.4.6 Kekuatan Kaki

Pada rancangan alat angkut ini, kaki bagian yang mendapatkan beban paling besar sehingga membutuhkan bahan yang kekuatan bahannya besar

##### 1. Beban total diterima kaki (Ftk)

$$F_{tk} = F_{th} + F_g + F_{pg} + F_f + F_m + F_a + F_{sr}$$

Keterangan:

F<sub>tk</sub> : Beban total diterima kaki alat

F<sub>th</sub> : Beban teoritis

F<sub>g</sub> : Beban garpu

F<sub>pg</sub> : Beban penampang garpu

F<sub>f</sub> : Beban *frame*/tiang

F<sub>m</sub> : Beban motor

F<sub>a</sub> : Beban Aki

F<sub>sr</sub> : Beban *speed reducer/gear box*

##### 2. Tegangan *Bending* Kaki Alat Angkut

$$\sigma_{bk} = \frac{Mb}{W_b}$$

Keterangan:

M<sub>b</sub> : Momen *bending* (pakai momen yang besar)

W<sub>b</sub> : Momen tahanan *bending* (  $W_b = \frac{b h^2}{6}$  )

### 3. Tegangan Izin Bahan Kaki Alat

$$\sigma_{Izin} = \frac{\sigma_{bahan}}{V}$$

Keterangan :

$\sigma$  bahan : Tegangan Bahan (42 kg/mm<sup>2</sup>)

V : Faktor Keamanan (6)

#### 2.4.7. Pemilihan Ban

Dalam pemilihan roda pada perencanaan alat angkut ini, dipilih roda jenis Nilon Ball Bearing Vintech Germany pada bagian depan dan tengah dengan total 4 buah roda dengan ukuran diameter roda 3 inch berkemampuan menahan beban sebesar 105 kg. sedangkan roda belakang menggunakan Roda Karet Medium Duty Ranger diameter 5 inch yang mampu menahan beban sebesar 100kg. roda depan dan tengah dipilih roda yang bisa bergerak bebas, sedangkan roda belakang menggunakan roda kaku/mati

#### 2.4.8 Penghitungan beban pada kerangka

##### 1. Beban teoritis untuk satu garpu

$$W_{garpu} = \left( \frac{Fth}{2} \right)$$

##### 2. Beban satu buah garpu

$$Fg' = \frac{Fg}{2}$$

##### 3. Beban landasan garpu ( Flg)

$$Flg' = \left( \frac{Flg}{2} \right)$$

##### 4. Tegangan Bahan

Bahan diambil dari bahan st 42

#### 2.4.9 Menentukan Perhitungan Rantai

1. Menentukan panjang rantai

$$L_r = \left( \frac{z_1 + z_2}{2} \right) + \frac{2x}{p} + \frac{p}{x} \left( \frac{z_2 - z_1}{2\pi} \right)^2 \dots\dots\dots(\text{malik irawan; hal 114})$$

Keterangan :

Z1 : jumlah roda gigi satu

Z2 : jumlah roda gigi dua

c : jarak sumbu poros(cm)

p : daya transmisi (W)

2. Menentukan kecepatan rantai

$$v = l_r \cdot \frac{n}{60} \dots\dots\dots(\text{malik irawan; elemen mesin 2 hal 114})$$

Keterangan :

Lr : panjang rantai(m)

n : jumlah putaran (rpm)

3. Tegangan rantai karena slagging

$$f_t = w \cdot c \dots\dots\dots(\text{malik irawan; elemen mesin 2 hal 114})$$

Keterangan :

w : berat rantai (kg)

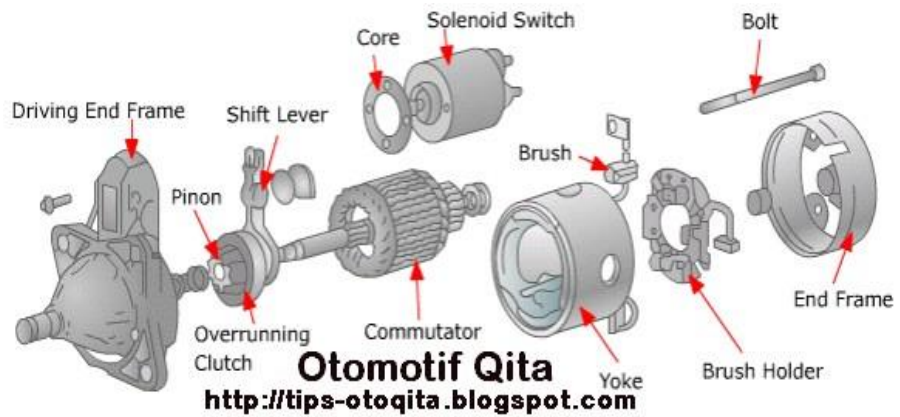
kf: koefisien penggerak horizontal = 4

c : jarak poros( mm)

#### 2.4.10 Dinamo Starter

*Dinamo starter* adalah *dinamo* yang menggerakkan (*starter*). *Dinamo* sendiri merupakan piranti yang mengubah energi gerak putar (mengubah energi listrik menjadi energy gerak).

*Dinamo* mengubah energi listrik yang tersimpan di aki menjadi putaran rotor dinamo. Gerakan putar rotor dihubungkan dengan mesin, sehingga mesin yang digerakkan ikut bergerak dari semula diam (mesin mati). Gerakan mesin akibat gerakan rotor *dinamo*, mengakibatkan munculnya percikan api di busi yg kemudian membakar bensin. Pembakaran bensin di silinder mesin mobil menghasilkan energi tekan pada *piston*. Maka gerak mesin yang pertama menghasilkan gerak mesin berikutnya, dan hiduplah mesin.



Gambar 2.5 Bagian-bagian *dinamo starter*

#### Bagian bagian pada *Dinamo Stater*

Komponen-komponen dan fungsi komponen *dinamo* atau motor *starter* konvensional adalah sebagai berikut :

*Pole Core* : sebagai penopang *field coil* dan memperkuat medan magnet yang ditimbulkan dari *field coil*.

*Yoke* : sebagai tempat *pole core* yang diikat dengan sekrup.

*Armature* dan *Shaft* : merubah energi listrik menjadi energi mekanik dalam bentuk gerak putar

*Brush* : meneruskan arus listrik dari *field coil* ke *armature coil* langsung ke massa melalui komutator.

*Armature Brake* : berfungsi untuk pengereman putaran *armature* setelah lepas dari perkaitan dengan roda penerus yang terletak pada bagian belakang dari motor *starter*.

*Drive lever* atau *sift lever* : mendorong pinion gear kearah posisi berkaitan dengan roda penerus atau *ring gear* saat *magnetic switch* atau solenoid bekerja.

*Starter Clutch* : memindahkan momen puntir dari *armature saft* kepada roda penerus sehingga dapat berputar.

*Magnetic Switch* atau solenoid *stater*, fungsi solenoid pada *dinamo starter* adalah untuk menghubungkan dan melepaskan pinion gear ke dan dari roda penerus serta untuk menghubungkan arus listrik dari aki menuju *field coil*, *armature* dan *ground* untuk membuat motor starter berputar.

Gigi pinion atau pinion *gear* pada *starting* berfungsi meneruskan daya putar *starter* ke mesin dengan memutar *ring gear*.

1. Rpm *dinamo starter* : 
$$N = 120x \frac{f}{p}$$

F = frekuensi (Hz, standarnya 50)

p = jumlah kutub *dinamo starter* (2)

2. Menghitung putaran yang ditansmisikan oleh *gear box* :

N= n x perbandingan *speed reducer*

Keterangan : N = Putaran yang dibutuhkan (rpm)

n = Kecepatan putaran motor (rpm)

3. Menentukan daya yang dibutuhkan yaitu menggunakan rumus:

$$P = T \frac{2\pi N}{60}$$

Keterangan; P = Daya (Hp)

T = Torsi (Nmm)

N = Rpm

Dalam menentukan hitungan satuan daya *power* yang menggunakan Hp atau Kw berdasarkan referensi hitungan yang telah ditetapkan dengan ketentuan sebagai berikut:

$$1 \text{ HP} = 736 \text{ Watt} = 0.736 \text{ kW}$$

#### 2.4.11 *Gearbox*

Sebuah transmiter atau *gearbox* memberikan kecepatan dan torsi konversi dari sumber listrik yang berputar keperangkat lain yan menggunakan rasio roda gigi.

Dalam bahasa inggris, transmisi merujuk ke seluruh *driver train*, termasuk *gearbox*, kopling, prop poros (untuk penggerak roda belakang), diferensial dan poros *final drive*. Dalam bahasa Amerika, bagaimanapun perbedaan dibuat yang dibuat *gearbox* adalah mengubah kecepatan dan torsi, sedangkan transmisi adalah jenis *gearbox* yang dapat “bergeser” untuk secara dinamis menguabah kecepatan rasio torsi seperti didalam kendaraan.

Yang paling umum digunakan dalam kendaraan bermotor, dimana transmisi menyesuaikan output dari mesin pembakaran internal ke roda penggerak. Mesin tersebut perlu beroperasi relative tinggi kecepatan rotasi, yang tidak sesuai memulai,berhenti,dan perjalanan lebih lambat. Transmisi mengurangi kecepatan mesin yang lebih tinggi untuk kecepatan roda lambat, meningkatkan torsi dalam proses. Transmisi juga digunakan pada pedal sepeda, mesin tetap, dan dimana saja kecepatan putar dan torsi lain perlu disesuaikan.

Seringkali transmisi akan memiliki rasio roda gigi (atau hanya “gigi”), dengan kemampuan untuk beralih diantara sebagai kecepatan bervariasi. *Switching* ini dapat dilakukan secara manual (oleh operator), atau secara otomatis. Arah (*forward* dan *reverse*) control juga dapat diberikan. *Single*-rasio transmisi juga ada, yang hanya mengubah kecepatan dan torsi (dan kadang-kadang arah) *output* motor.

Dalam aplikasi kendaraan bermotor, transmisi umumnya akan terhubung ke poros engkol mesin. Output dari transmisi ditularkan melalui *driveshaft* untuk satu atau lebih perbedaan, yang pada gilirannya roda. Sementara diferensial juga dapat memberikan pengurangan gigi, tujuan utamanya adalah untuk mengubah arah rotasi.

Gigi konvensional/sabuk transmisi bukan satu-satunya mekanisme untuk kecepatan/adaptasi torsi. Mekanisme alternatif termasuk *converter* torsi dan transformasi listrik (misalnya, transmisi listrik diesel, sistem penggerak hidrolik, dll). Konfigurasi *Hybrid* juga ada.

#### 2.4.12 Pemeriksaan terhadap kopling

- a. Tegangan geser yang terjadi pada pasak  $\tau_p$  adalah :

$$\tau_p = \frac{16T}{7d^3}$$

- b. Pemeriksaan terhadap flens/hub

Tegangan geser yang terjadi :

$$\tau = \frac{16.K_T.T.D}{\pi(D^4-d^4)}$$

- c. Pemeriksaan terhadap baut,  $n = 3$

$$\tau_b = \frac{8T}{3n\pi d_b d_b^2}$$

## 2.5 Perawatan dan Perbaikan

Perawatan mencakup semua kegiatan yang merawat fasilitas dan peralatan untuk bekerja baik sehingga sistem dapat melakukan kerjanya sebagaimana yang diinginkan.

Perawatan juga dapat disebut sebagai sistem manajemen aset yang menjaga kondisi peralatan atau mesin dalam kondisi kerja optimal. Definisi dari perawatan adalah mencoba menghilangkan penyebab-penyebab suatu kerusakan yang ada pada peralatan. Definisi dari perbaikan adalah memperbaiki dari penyebab suatu kerusakan yang ada pada peralatan.

Secara umum tujuan atau manfaat yang dapat diambil dari usaha perawatan dan perbaikan adalah sebagai berikut :

- Untuk memperpanjang usia kegunaan aset (yaitu setiap bagian dari suatu tempat kerja, bangunan dan lainnya)
- Untuk menjamin ketersediaan optimum peralatan yang dipasang untuk produksi atau jasa dan mendapatkan laba investasi (*return of investment*) semaksimal mungkin.
- Untuk menjamin kesiapan operasional dari keseluruhan peralatan.
- Untuk menjamin keselamatan orang yang menggunakan peralatan tersebut.

#### 2.5.1 Jenis-Jenis Perawatan

##### A. Perawatan Preventif (*Preventive Maintenance*)

Adalah pekerjaan perawatan yang bertujuan untuk mencegah terjadinya kerusakan, atau cara perawatan yang direncanakan untuk pencegahan (*preventif*). Ruang lingkup pekerjaan *preventif* termasuk : inspeksi ,perbaikan kecil, pelumasan dan penyetelan, sehingga peralatan atau mesin-mesin selama beroperasi terhindar dari keusakan.

##### B. Perawatan Korektif

Adalah pekerjaan perawatan yang dilakukan untuk memperbaiki dan meningkatkan kondisi fasilitas/peralatan sehingga mencapai standar yang dapat diterima. Dalam perbaikan dapat dilakukan peningkatan-peningkatan sedemikian rupa, seperti melakukan perubahan atau modifikasi rancangan agar peralatan menjadi lebih baik.

##### C. Perawat Berjalan

Dimana pekerjaan perawatan dilakukan ketika fasilitas atau peralatan dalam keadaan bekerja. Perawatan berjalan diterapkan pada peralatan-peralatan yang harus beroperasi terus dalam melayani proses produksi.

##### D. Perawatan Prediktif

Perawatan prediktif ini dilakukan untuk mengetahui terjadinya perubahan atau kelainan dalam kondisi fisik maupun fungsi dari sistem peralatan. Biasanya perawatan prediktif dilakukan dengan bantuan panca indra atau alat-alat monitor yang canggih.

##### E. Perawatan setelah terjadi kerusakan (*Breakdown Maintenance*)

Pekerjaan perawatan dilakukan setelah terjadi kerusakan pada peralatan, dan untuk memperbaikinya harus disiapkan suku cadang, material, alat-alat dan tenaga kerjanya.

#### F. Perawatan Darurat (*Emergency Maintenance*)

Adalah pekerjaan perbaikan yang harus segera dilakukan karena terjadi kemacetan atau kerusakan yang tidak terduga.

## 2.6 Proses Produksi

### 2.6.1 Proses pembubutan

$$n = \frac{1000 \times v_c}{\pi \times d}$$

$$T_m = \frac{r}{S_r \times n}$$

### 2.6.2 Proses pengeboran

$$n = \frac{1000 \times v_c}{\pi \times d}$$

$$L = l + 0,3 \times d$$

$$T_m = \frac{L}{S_r \times n}$$

$$T_{M_{total}} = T_m \times \text{banyak pengeboran}$$

Kerangan :

n = Putaran Mesin (rpm)

T<sub>M</sub> = Waktu pengerjaan

L = Kedalaman pemakanan

$$= l + 0,3 \times d \text{ (mm)}$$

S<sub>r</sub> = Ketebalan pemakanan (mm/menit)

### 2.6.3 Analisa Biaya Produksi

#### a. Biaya Sewa Mesin

Dalam menentukan biaya sewa mesin ini, penulis mengambil berdasarkan perhitungan biaya penyusutan harga mesin serta biaya faktor penunjang.

Rumus yang digunakan antara lain :

$$KM = (KD - KP + KI) \times T_m$$

$$KD = \frac{V - v}{Nu \cdot Tf}$$



$$KP = \frac{F.I}{Tf}$$

$$KI = \frac{A.P}{2.100.Tf}$$

$$F = B \frac{X}{Y}$$

Keterangan:

KM = Harga sewa mesin

Tm = Waktu permesinan

KD = Penyusutan harga

V = Nilai ganti = 1,5 x harga mesin

V = Nilai sisa = 10% dari harga mesin

Nu = Umur mesin = diambil 10 tahun

Tf = Pemakaian mesin pertahun = diambil 2400 jam/tahun

KP = Pemakaian tempat

B = Luas pondasi

X = Luas lantai yang tersedia

Y = Luas lantai yang terpakai

I = Sewa lantai/m<sup>2</sup>

KI = Biaya Bunga

A = Harga beli mesin

P = Standar bunga

F = Luas tempat yang dipakai

## 2.7 Pengujian

Didalam pengujian pengolahan datanya diambil rata-rata sesuai jumlah sample.

$$X = \frac{\text{jumlah pengujian}}{\text{banyaknya pengujian}}$$