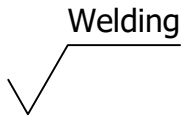
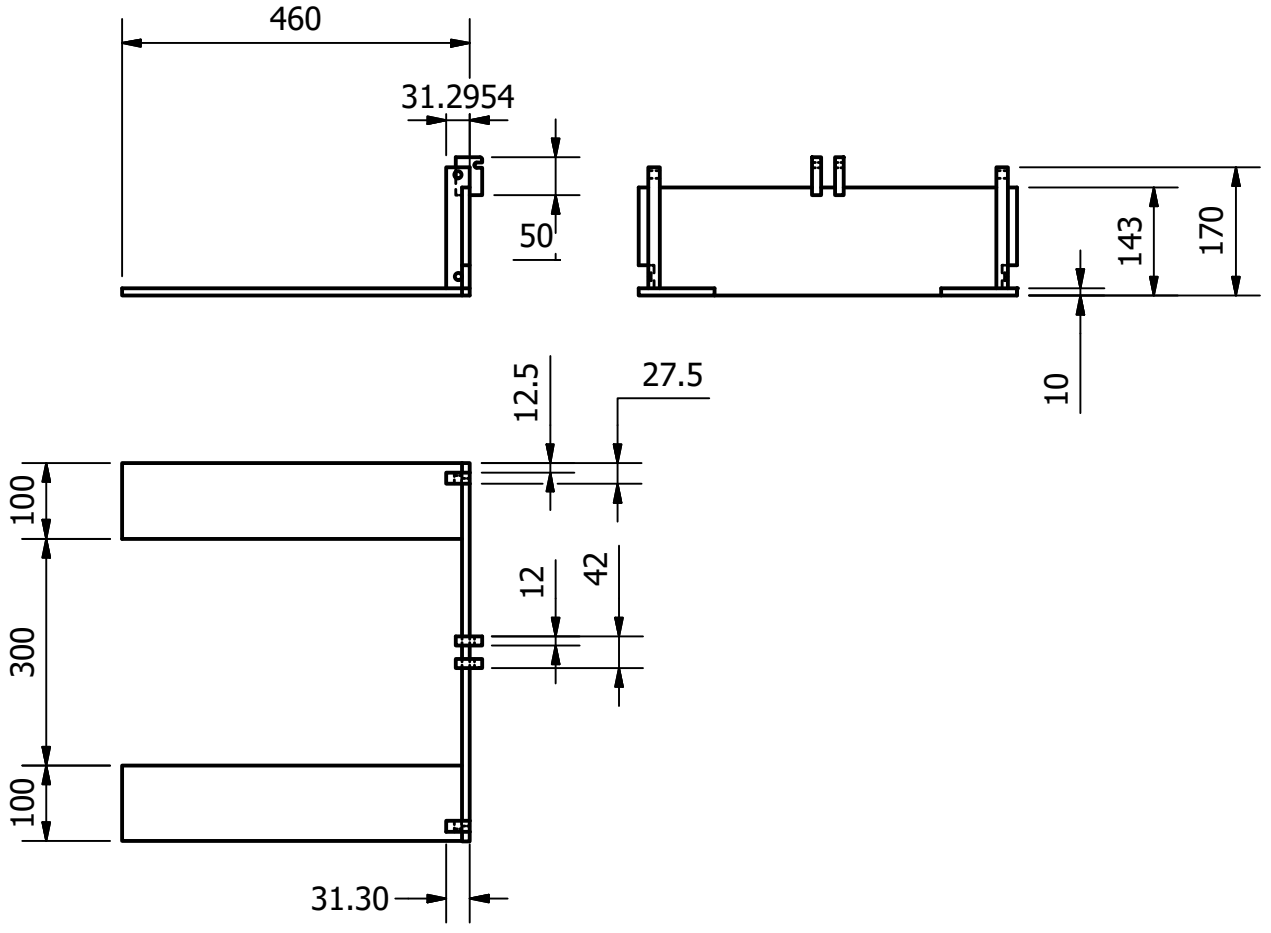
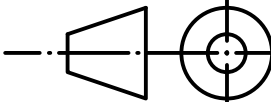


10. Tol ± 0.1 



	I	Garpu dan Penampang Landasan	11	ST 37	460 x 170 550	Dibuat
Jumlah	NAMA BAGIAN		NO BAG	BAHAN	UKURAN	KETERANGAN
I	II	III	Perubahan			
			POLITEKNIK NEGERI SRIWIJAYA		DRA ME NO 1	
					DIPERIKSA	