

## **BAB II**

### **TINJAUAN PUSTAKA**

#### **2.1. Sejarah Mesin Diesel**

Motor bakar diesel biasa disebut juga dengan Mesin diesel (atau mesin pemacu kompresi) adalah motor bakar yang dalam pembakarannya menggunakan panas kompresi untuk menciptakan penyalaan percikan api dan membakar bahan bakar yang telah diinjeksikan ke dalam ruang bakar. Mesin ini tidak menggunakan busi seperti mesin bensin atau mesin gas. Mesin ini ditemukan pada tahun 1892 oleh Rudolf Diesel, yang menerima paten pada 23 Februari 1893. Diesel menginginkan sebuah mesin untuk dapat digunakan dengan berbagai macam bahan bakar termasuk debu batubara. Dia mempertunjukkannya pada *Exposition Universelle* (Pameran Dunia) tahun 1900 dengan menggunakan minyak kacang. Mesin ini kemudian diperbaiki dan disempurnakan oleh Charles F. Kettering.

Mesin diesel memiliki efisiensi termal terbaik dibandingkan dengan mesin pembakaran dalam maupun pembakaran luar lainnya, karena memiliki rasio kompresi yang sangat tinggi. Mesin diesel kecepatan-rendah (seperti pada mesin kapal) dapat memiliki efisiensi termal lebih dari 50%.

Mesin diesel dikembangkan dalam versi dua langkah dan empat langkah. Mesin ini awalnya digunakan sebagai pengganti mesin uap. Sejak tahun 1910-an, mesin ini mulai digunakan untuk kapal dan kapal selam, kemudian diikuti lokomotif, truk, pembangkit listrik, dan peralatan berat lainnya. Pada tahun 1930-an, mesin diesel mulai digunakan untuk mobil. Sejak saat itu, penggunaan mesin *diesel* terus meningkat dan menurut *British Society of Motor Manufacturing and Traders*, 50% dari mobil baru yang terjual di Uni Eropa adalah mobil bermesin *diesel*, bahkan di Perancis mencapai 70%.

Rudolf Diesel lahir di Paris tahun 1858 sebagai keluarga ekspatriot Jerman. Ia melanjutkan studi di Politeknik Munchen. Setelah lulus dia bekerja sebagai teknisi *refrigerant*, namun bakatnya terdapat dalam mendesain mesin.

*Diesel* mendesain banyak mesin panas, termasuk mesin udara bertenaga solar. Tahun 1892 ia menerima paten dari Jerman, Swiss, Inggris, dan Amerika Serikat untuk karyanya "*Method of and Apparatus for Converting Heat into Work*" (Metode dan Alat untuk Mengubah Panas Menjadi Kerja). Tahun 1893 ia menemukan sebuah "Mesin Pembakaran-Lambat" yang pertama-tama mengompresi udara sehingga menaikkan temperaturnya sampai di atas titik nyala, lalu secara bertahap memasukkan bahan bakar ke dalam ruang bakar. Tahun 1894 dan 1895 ia membuat paten di beberapa negara untuk mesin yang ia temukan. Pertama di Spanyol (No. 16.654), Perancis (No. 243.531) dan Belgia (No. 113.139). Bulan Desember 1894, Jerman (No. 86.633) tahun 1895, dan Amerika Serikat (No. 608.845) tahun 1898. Ia mengoperasikan mesin pertamanya tahun 1897.

Di Augsburg, 10 Agustus 1893, Rudolf Diesel menciptakan mesin pertamanya, sebuah silinder tunggal 10-foot (3.0 m) berbahan besi dengan roda gila pada dasarnya (lihat gambar 2.1). Diesel memerlukan waktu 2 tahun untuk menyempurnakan mesinnya dan pada tahun 1896 ia mendemonstrasikan model lainnya dengan efisiensi teoritis 75%, sangat jauh bila dibandingkan dengan mesin uap yang hanya 10%. Tahun 1898, Diesel telah menjadi jutawan. Mesin buaatannya telah digunakan untuk menggerakkan transportasi jalur pipa, pembangkit listrik dan air, mobil, truk, dan kapal. Kemudian juga menyebar sampai pertambangan, ladang minyak, pabrik, dan transportasi antar benua.



Gambar 2.1 Mesin Asli yang Dibuat Diesel tahun 1897,  
Dipajang di Museum di Munich, Jerman.

(Sumber : wikipedia)

## 2.2. Perbedaan antara Motor Diesel dengan Motor Bensin

Motor diesel memiliki beberapa perbedaan dengan motor bensin, diantaranya dalam hal penggunaan bahan bakar, cara pemberian bahan bakar dan pembakarannya. Pada motor bensin, campuran udara dan bensin dimasukkan ke dalam silinder dan dibakar dengan bantuan percikan bunga api dari busi. Pada motor diesel yang dihisap hanya udara saja dan dikompresi sampai tekanan dan temperatur naik. Bahan bakar diinjeksikan atau dikabutkan ke dalam silinder mendekati akhir langkah kompresi melalui *nozzle*. Pompa injeksi (*fuel injection nozzle*) dan bahan bakar terbakar sendiri akibat temperatur yang tinggi. Agar bahan bakar dapat terbakar sendiri, perbandingan kompresi harus berada antara 15 : 22 dan tekanan kompresi antara 26 – 40 kg/cm<sup>2</sup>.

Tabel 2.1 Perbedann antara motor diesel dan motor bensin

NO	Item	Diesel Engine	Gasoline Engine	Keterangan
1	Fuel	Fuel heavy oil, Fuel light oil etc.	Gasoline	<b>Keuntungan.</b> Diesel fuel harga per liter lebih murah dan fuel consumption per HP lebih rendah.
2	Fuel consumption Ratio g/PS . Hr	170 ~ 210	230 ~ 270	
3	Flashing Point Titik Nyala	Lebih tinggi dari 50 °C	Lebih tinggi dari 25 °C	<b>Keuntungan.</b> Diesel fuel tidak memerlukan perhatian dalam penanganannya.
4	Compression Ratio	14 – 22 ( hanya udara )	5 – 10 ( udara + fuel )	<b>Keuntungan.</b> Diesel engine lebih bertenaga
5	Ignition ( penyalaaan )	Tidak diperlukan	Dengan Busi ( electric spark )	<b>Keuntungan.</b> Tidak memerlukan sistem penyalaaan.
6	Metode pengabutan	Fuel dikirim dari injection pump melalui NOZZLE ke dalam ruang bakar	Carburator diperlukan sebagai tempat per campuran fuel dan udara	<b>Kerugian.</b> 1. Memerlukan peralatan injeksi. 2. Perawatan agak sulit.
7	Berat ( Kg / Ps ) out put per stroke volume piston ( PS / It )	3 ~ 9 ~ 20	0.5 ~ 3.5 30 ~ 50	<b>Kerugian.</b> Biaya pembuatan lebih tinggi.
8	Getaran	Besar	Kecil	<b>Kerugian.</b> Getaran besar
9	Trouble	Kecil	Besar	<b>Keuntungan.</b> Jarang timbul trouble.

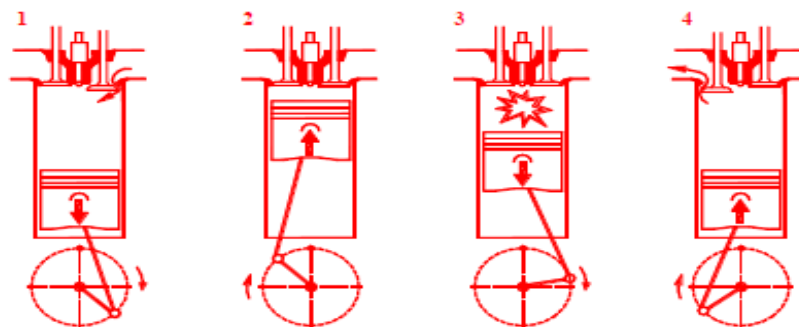
(sumber : Technical Guide Toyota Diesel, 1995)

### 2.2.1 Prinsip Kerja Mesin Diesel Dan Bensin.

Pada prinsipnya pada motor diesel tidak jauh berbeda dengan motor bensin, demikian pula secara mekanis tidak ada perbedaan jenis komponen yang digunakan. Disamping itu pada motor diesel dikenal pula motor diesel 2 langkah (*2 stroke*) dan motor diesel 4 langkah (*4 stroke*), namun dalam

perkembangannya motor diesel 4 langkah lebih banyak berkembang dan digunakan sebagai penggerak. Sebagaimana namanya, mesin diesel empat langkah mempunyai empat prinsip kerja, yaitu langkah hisap, langkah kompresi, langkah usaha, dan langkah buang. Keempat langkah mesin diesel ini bekerja secara bersamaan untuk menghasilkan sebuah tenaga yang menggerakkan komponen lainnya. Motor Diesel disebut juga motor pembakaran dengan tekanan kompresi karena motor mengisap udara dan mengkompresikan dengan tingkat yang lebih tinggi. Berdasarkan efisiensi secara keseluruhan, motor diesel muncul sebagai mesin pembakaran yang paling efisien dan bertenaga besar, pada jenis motor diesel putaran rendah dapat mencapai efisiensi sampai 50% atau lebih.

Pada motor diesel 4 langkah, katup masuk dan buang digunakan untuk mengontrol proses pemasukan dan pembuangan gas dengan membuka dan menutup saluran masuk dan buang. Pemakaian bahan bakar lebih hemat, diikuti dengan tingkat polutan gas buang yang relatif rendah, semuanya itu dihasilkan oleh motor diesel secara signifikan. Seperti halnya motor bensin maka ada motor diesel 4 langkah dan 2 langkah, dalam aplikasinya pada sektor otomotif atau kendaraan kebanyakan dipakai motor diesel 4 langkah.



Gambar 2.2 Prinsip Kerja Mesin *Diesel*

1. Langkah pertama adalah langkah hisap. Pada langkah ini, *piston* akan bergerak dari titik mati atas (TMA) ke titik mati bawah (TMB). Selanjutnya, katup hisap akan terbuka sebelum mencapai TMA dan katup buang akan tertutup. Akibatnya, akan terjadi kevakuman di dalam silinder

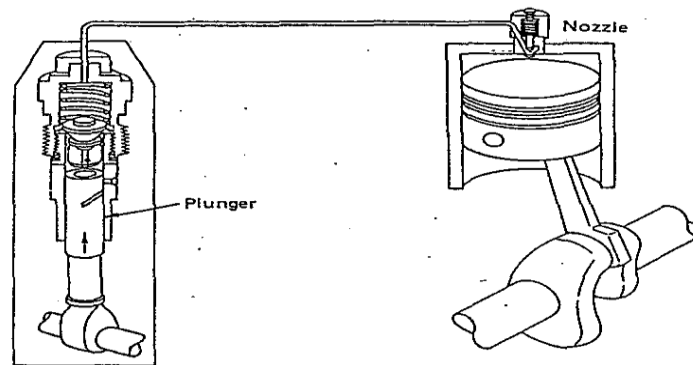
yang menyebabkan udara murni masuk ke dalam silinder. (Lihat gambar 1 pada gambar 2.2)

2. Sedangkan pada langkah kedua (langkah kompresi), *piston* bergerak sebaliknya, yaitu dari TMB ke TMA. Katup hisap tertutup sementara katup buang akan terbuka. Udara kemudian akan dikompresikan sampai pada tekanan dan suhunya menjadi  $30\text{kg/cm}^2$  dan suhu  $500^\circ\text{C}$ . Perbandingan kompresi pada motor diesel berkisar diantara 14 : 1 sampai 24 : 1. Akibat proses kompresi ini udara menjadi panas dan temperaturnya bisa mencapai sekitar  $900^\circ\text{C}$ . Pada akhir langkah kompresi *injector nozzle* menyemprotkan bahan bakar ke dalam udara panas yang bertekanan sampai diatas 200 bar. Solar dibakar oleh panas udara yang telah dikompresikan di dalam silinder. Untuk memenuhi kebutuhan pembakaran tersebut, maka temperatur udara yang dikompresikan di dalam ruang bakar harus mencapai  $500^\circ\text{C}$  atau lebih. Perbedaan kompresi ini menghasilkan efisiensi panas yang lebih besar, sehingga penggunaan bahan bakar diesel lebih ekonomis daripada bensin. Pengeluaran untuk bahan bakar pun bisa lebih hemat. (Lihat gambar 2 pada gambar 2.2)
3. Pada langkah ketiga (langkah usaha), katup hisap tertutup, katup buang juga tertutup dan injektor menyemprotkan bahan bakar. Sehingga, terjadi pembakaran yang menyebabkan *piston* bergerak dari TMA ke TMB. (Lihat gambar 3 pada gambar 2.2)
4. Dan pada langkah keempat (langkah buang), hampir sama dengan langkah hisap, yaitu *piston* bergerak dari TMB ke TMA. Namun, katup hisap akan tertutup dan katup buang akan terbuka. Sedangkan piston akan bergerak mendorong gas sisa pembakaran keluar. (Lihat gambar 4 pada gambar 2.2)

Dan untuk mengetahui lebih jelas tentang prinsip kerja mesin diesel dan bensin mari kita lihat penjelasan di bawah ini :

#### a. Motor Diesel

Udara yang terhisap ke dalam ruang bakar dikompresi sehingga mencapai tekanan dan temperatur yang tinggi. Bahan bakar diinjeksikan dan dikabutkan ke dalam ruang bakar. Sehingga terjadi pembakaran sesaat setelah terjadi pencampuran dengan udara.

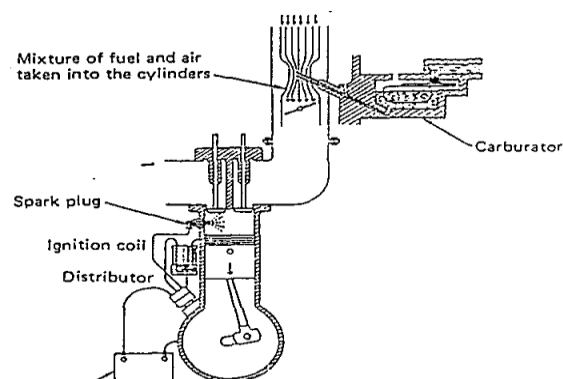


Gambar 2.3 Prinsip Kerja Motor Diesel.

(Sumber : Mechanic Development Pamapersada Nusantara)

#### b. Motor Bensin.

Udara dan bahan bakar yang tercampur di dalam *carburetor*, terhisap ke dalam ruang bakar dan dikompresikan hingga mencapai tekanan dan temperatur tertentu. Pada akhir langkah kompresi, busi memercikkan api sehingga terjadi pembakaran.



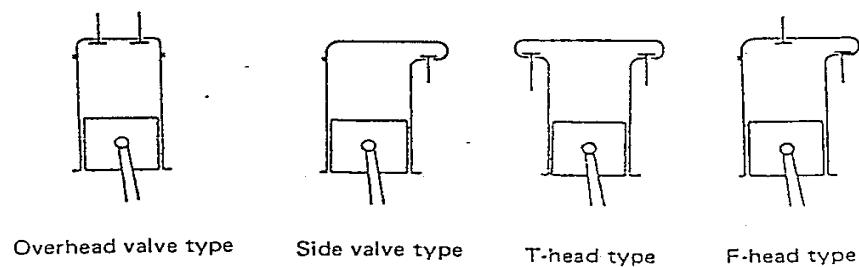
Gambar 2.4 Prinsip kerja mesin bensin

(Sumber : Mechanic Development Pamapersada Nusantara)

### 2.2.2 Ruang Bakar Pada Motor Diesel

Ruang pembakaran adalah ruangan yang dilingkupi oleh permukaan bawah *cylinder head*, permukaan atas *cylinder block* dan permukaan atas *piston*, saat *piston* berada di titik mati atas ( TMA ). Ada bermacam - macam tipe ruang bakar sesuai dengan bentuk ruang bakar, letak *valve intake*, *exhaust* dan busi dengan tujuan agar diperoleh *thermal efficiency* yang maksimal.

Umumnya, klasifikasi berikut ini disesuaikan dengan letak *intake valve* dan *exhaust valve*.



Gambar 2.5 Macam- macam ruang pembakaran

(Sumber : Mechanic Development Pamapersada Nusantara)

#### 1. *Over head valve type*.

*Intake valve* dan *exhaust valve* dipasang di permukaan bagian atas silinder head. Dapat disebut juga tipe OHV atau tipe I - head. Ruang bakar tipe ini dibentuk berbentuk bulat ( bola ) agar dapat menghasilkan pusaran saat udara dikompresi. Oleh sebab itu, penyalaan dapat merata ke seluruh arah. Sehingga tipe ruang bakar ini lebih banyak digunakan.

#### 2. *Side valve type*.

Letak *Intake valve* dan *exhaust valve* adalah sejajar lurus disatu sisi *cyinder block*. Tipe ini juga disebut tipe L - head. Bentuk ruang bakar adalah rata (*flat*) sehingga struktur silinder *head* lebih sederhana dan biaya *manufacturing* lebih murah dibandingkan dengan tipe *over head* walaupun efisiensi pembakaran lebih buruk, strukturnya juga lebih menguntungkan terutama untuk perawatan dan bongkar pasang silinder *head*. Sehingga ruang bakar tipe ini banyak digunakan.

### 3. F - head type.

*Intake* dan *exhaust valve* masing-masing dipasang pada *silinder head* dan pada sisi *silinder block*. Tipe ini adalah gabungan (perpaduan) dari tipe *over head valve* dan tipe *side valve*. Bentuk ruang bakar agak mirip dengan tipe *side valve*. Bagaimanapun juga, mekanisme gerakan *valve* lebih kompleks dibanding dengan tipe *side valve*. Sehingga tipe ini jarang digunakan.

### 4. T - head type.

*Intake* dan *exhaust valve* masing-masing dipasang secara terpisah di sisi dari *silinder block*. Tipe ini memudahkan udara masuk dan keluar. Sebaliknya, diperlukan waktu yang lebih lama untuk meratakan pembakaran dan pendinginan permukaan juga lebih besar sehingga efisiensi panas (*thermal efficiency*) lebih buruk. Karena itu, ruang bakar tipe ini sangat jarang digunakan.

## 2.2.3 Ruang Bakar Langsung dan tidak Langsung

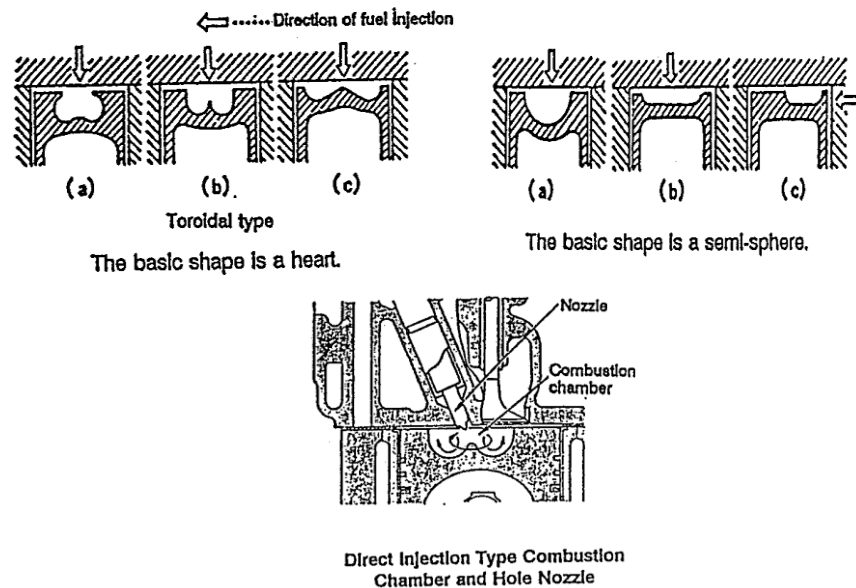
Bentuk ruang bakar pada motor diesel sangat menentukan terhadap kemampuan mesin, sebab itu ruang bakar direncanakan sedemikian rupa agar secepatnya campuran udara dan bahan bakar menjadi homogen dan mudah terbakar sekaligus. Berikut ini diterangkan tipe ruang bakar yang digunakan pada mesin diesel.

1. Tipe ruang bakar langsung (*direct combustion chamber*).
2. Tipe ruang bakar tambahan (*Auxiliary combustion chamber*).
  - a. Ruang bakar muka (*Pre combustion chamber*).
  - b. Ruang bakar pusar (*Swirl combustion chamber*).

### 1. Tipe Ruang Bakar Langsung (*Direct Combustion Chamber*).

Seperti yang ditunjukkan pada gambar, ruang bakar ditempatkan di antara *silinder head* dan bahan bakar langsung diinjeksikan ke dalam ruang bakar. Pada sistem ini, untuk mendapatkan campuran yang baik, bentuk *nozzle* dan arah injeksi merupakan faktor yang sangat menentukan.





Gambar 2.6 *direct combustion chamber*

(Sumber : Mechanic Development Pamapersada Nusantara)

**Keuntungan :**

- a. Efisiensi panas lebih tinggi dan pemakaian bahan bakar lebih hemat karena bentuk ruang bakar yang sederhana.
- b. Start dapat dilakukan dengan mudah pada waktu mesin dingin tanpa menggunakan alat pemanas.
- c. Cocok untuk mesin - mesin besar (*high power*) karena konstruksi dari kepala silinder sederhana dan kerugian kecil.
- d. Temperatur gas buang relatif lebih rendah.

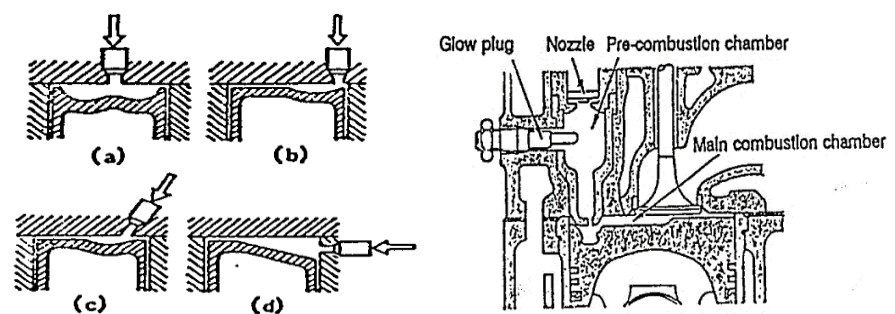
**Kerugian :**

- a. Sangat peka terhadap mutu bahan bakar dan membutuhkan mutu bahan bakar yang baik dengan *cetane number* minimal 40
- b. Membutuhkan tekanan injeksi yang lebih tinggi.
- c. Sering terjadi gangguan pada *nozzle* dan umur *nozzle* lebih pendek karena menggunakan *multiple hole nozzle*.
- d. Dibandingkan dengan jenis ruang bakar tambahan, turbulensi lebih lemah, jadi sukar untuk kecepatan tinggi.

## 2. Tipe Ruang Bakar Tambahan (*Auxiliary Combustion Chamber*)

### a. Ruang Bakar Muka (*Pre Combustion Chamber*)

Seperti yang ditunjukkan pada gambar dibawah, bahan bakar disemprotkan ke dalam ruang bakar muka oleh *injection nozzle*. Sebagian bahan bakar yang tidak terbakar dalam ruang bakar muka didorong melalui saluran kecil antara ruang bakar muka dan ruang bakar utama. Maka terjadilah percampuran yang baik dan terbakar seluruhnya di ruang bakar utama.



Gambar 2.7 Pre Combustion Chamber

(Sumber : Mechanic Development Pamapersada Nusantara)

#### Keuntungan :

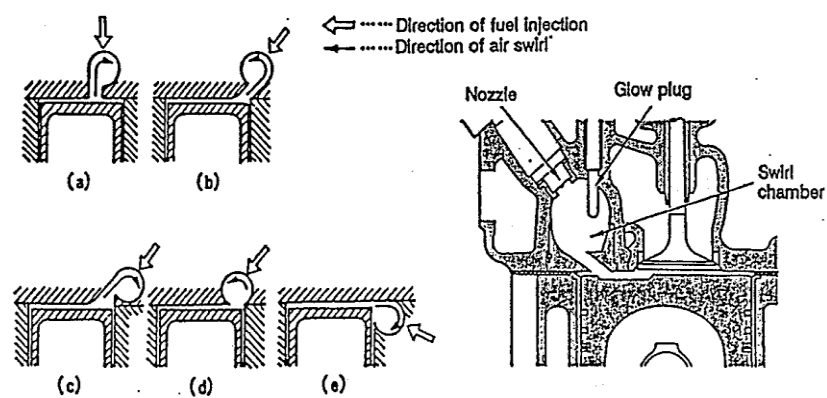
- Jenis bahan bakar yang dapat digunakan lebih luas, dikarenakan turbulensi sangat baik untuk mengabutkan bahan bakar.
- Perawatan pada pompa injeksi lebih gampang karena tekanan penyemprotan lebih rendah dan tidak terlalu peka terhadap perubahan saat injeksi.
- Detonasi berkurang dan bekerjanya mesin lebih baik sebab menggunakan *throttle nozzle*.

#### Kerugian :

- Biaya pembuatan lebih mahal sebab perencanaan silinder *head* lebih rumit.
- Membutuhkan *motor starter* yang besar. Kemampuan *start* lebih buruk, karena itu harus menggunakan alat pemanas.
- Pemakaian bahan bakar boros.

### b. Ruang Bakar Putar ( *Swirl Chamber* )

Seperti yang ditunjukkan pada gambar dibawah, ruang bakar model putar (*swirl chamber*) berbentuk bundar. *Piston* memampatkan udara, sehingga udara tersebut masuk ke dalam ruang bakar putar dan membuat aliran turbulensi. Bahan bakar diinjeksikan ke dalam udara turbulensi dan terbakar di dalam ruang bakar putar. Tetapi sebagian bahan bakar yang belum terbakar masuk ke dalam ruang bakar utama melalui saluran untuk selanjutnya terbakar seluruhnya bakar utama.



Gambar 2.8 *Swirl combustion chamber*

(Sumber : Mechanic Development Pamapersada Nusantara)

#### Keuntungan :

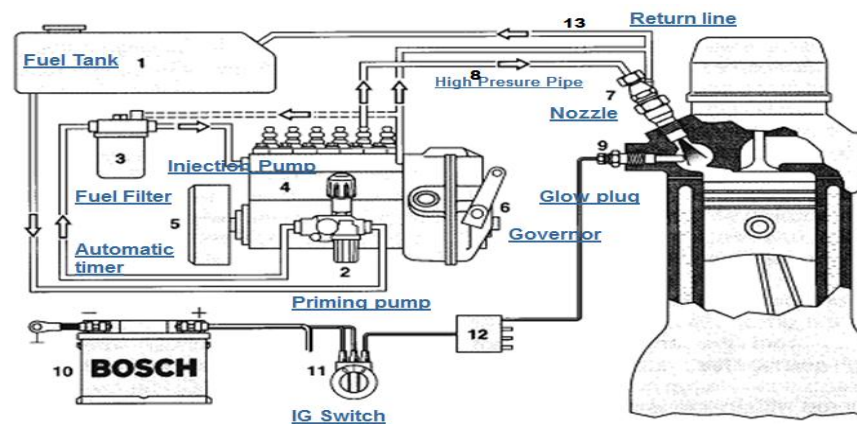
- Dapat menghasilkan putaran tinggi karena turbulensinya yang sangat baik pada saat kompresi.
- Gangguan pada *nozzle* berkurang karena menggunakan *nozzle* tipe *pin*.
- Putaran mesin lebih tinggi dan operasinya lambat, menyebabkan jenis ini cocok untuk automobil.

#### Kerugian :

- Konstruksi silinder *head* rumit.
- Efisiensi panas dan pemakaian bahan bakar lebih boros dibandingkan dengan tipe ruang bakar langsung.
- Detonasi lebih besar pada kecepatan rendah.

### 2.3. Sistem Bahan Bakar Diesel konvensional

Sistem penyaluran bahan bakar setiap *engine* pada dasarnya sama, tapi dengan kebutuhan dan fungsi yang berbeda, sehingga terdapat dua macam cara untuk menyalurkan bahan bakar.

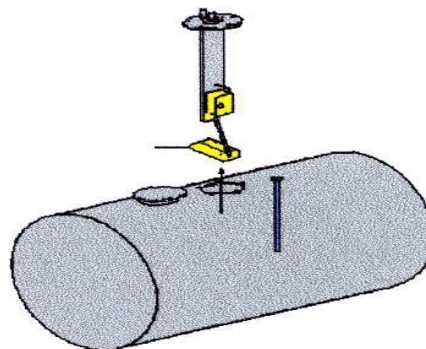


Gambar 2.9 Sistem Bahan Bakar Mesin Diesel Konvensional  
(Sumber : Mechanic Development Pamapersada Nusantara)

#### 2.3.1 Komponen sistem bahan bakar

##### 1. Fuel tank

*Fuel tank* berfungsi untuk penyimpanan bahan bakar yang selanjutnya akan dihisap oleh *feed pump*. Saat *fuel pump* menghisap bahan bakar dari tangki, maka terbentuk *negatif pressure* pada pipa dan tangki, hal ini dapat mengakibatkan tangki menjadi rusak. Oleh karena itu *breather tube* memasukkan udara ke dalam tangki agar tangki selalu dalam keadaan bertekanan sama dengan udara bebas.

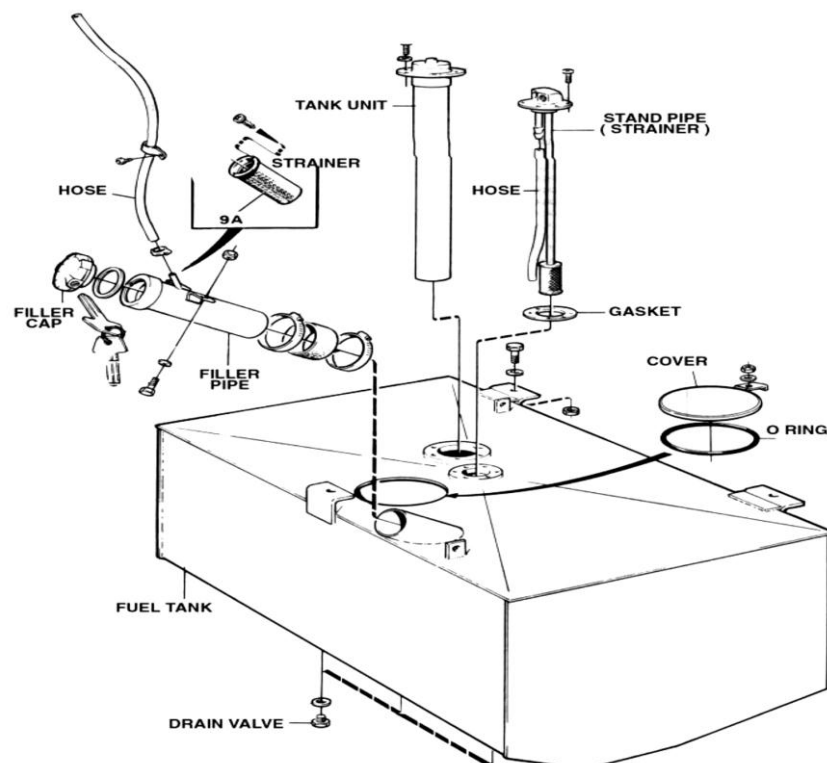


Gambar 2.10 Fuel tank

(Sumber : Volvo manual book fuel system 2009)

Bagian – bagian dari tangki bahan bakar (lihat gambar 2.10) adalah;

- a. *Filler Cap*, adalah tutup tangki yang dilengkapi dengan lubang pernapasan yang berfungsi untuk mencegah kevakuman dan tekanan yang berlebihan di dalam tangki, lubang pengisian biasanya dilengkapi dengan *Strainer* yang berfungsi untuk menyaring kotoran-kotoran yang terbawa bahan bakar selama pengisian.
- b. *Drain Valve*, adalah lubang untuk menguras tangki atau membuang endapan kotoran-kotoran atau air dari dalam tangki.
- c. *Stand Pipe*, adalah pipa hisap *Transfer Pump* yang ujungnya diletakkan  $\pm 5$  cm di atas dasar tangki, agar endapan kotoran atau air tidak masuk ke dalam sistem.
- d. *Baffle*, adalah pelat penyekat yang terdapat dalam rongga tangki berfungsi untuk menjaga permukaan bahan bakar pada *Stand Pipe* selalu *stand-by* pada saat unit (mesin) beroperasi pada medan.



Gambar 2.11 Bagian - Bagian Tangki Bahan Bakar

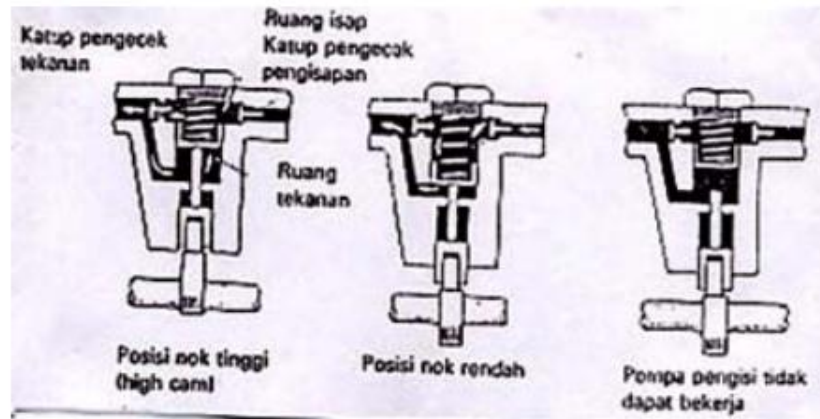
(Sumber : Volvo manual book fuel system 2009)

## 2. Pompa pengisi (*feed pump*)

Bahan bakar yang dihisap oleh *feed pump* dari tangki akan diteruskan ke serambi *inlet* pompa injeksi melalui saringan. Pompa pengisi (*feed pump*) merupakan *single acting pump* terletak di bagian rumah pompa injeksi. Pompa pengisi (*feed pump*) digerakkan oleh *camshaft* dari pompa injeksi. Bahan bakar di ruang pompa injeksi selamanya harus cukup, menyebabkan perlunya mengirimkan bahan bakar ke pompa injeksi dengan tekanan karena elemen pompa tidak mampu memberikan bahan bakar yang cukup pada kecepatan tinggi. Karena itu, tekanan pengisian diatur sampai 1,8 – 2,2 kg/cm<sup>2</sup> (25,6 – 30 psi) oleh pegas torak. “(Sumber : Technical Guide Toyota Diesel, 1995 : 14)”. Berikut adalah cara kerja *feed pump* :

- 1) Pada saat *camshaft* pompa berputar ke arah posisi langkah nok tinggi (*high cam*), *tappet* dan *push rod* memaksa *piston* menekan pegas. Gerakan ini memaksa bahan bakar keluar dari ruang isap (*suction chamber*) melalui katup pengecek tekanan masuk ke ruang tekanan (sebagian masuk ke ruang pompa injeksi). Pada akhir langkah tersebut (langkah *intermediate*), katup pengecek tekanan menutup kembali.
- 2) Ketika *camshaft* berputar ke arah nok rendah (*low cam*) atau ke arah pengisapan dan posisi pengeluaran, tekanan pegas *piston* menyebabkan *piston*, *push rod* dan *tappet* mengikuti nok (*cam*). Gerakan ini akan mendorong bahan bakar dari ruang tekanan ke saringan dan pompa injeksi. Bersamaan dengan itu, tekanan pengisapan *piston* mengisap bahan bakar masuk ke ruang isap melalui katup pengecekan pengisapan. Dengan dimasukkan bahan bakar ke ruang isap, langkah pompa mulai kembali.
- 3) Jika tekanan pengeluaran bahan bakar naik kira-kira 2,5 kg/cm<sup>2</sup> (35,6 psi), maka tekanan pengeluaran ini akan menyebabkan *piston*

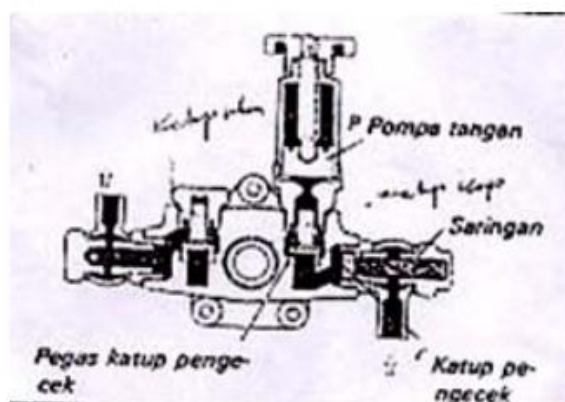
tetap berada pada posisi langkah *intermediate* dimana pegas piston ada dalam keadaan tertekan. Dalam keadaan seperti ini, pompa pengisi (*feed pump*) tidak bekerja.



Gambar 2.12 Cara Kerja *Feed Pump*

(Sumber : Fuel Injection Equeipment 1995 : 9)

*Feed pump* dilengkapi dengan pompa *priming* (*priming pump*) yang berfungsi untuk membuang udara dari sistem bahan bakar sebelum dihidupkan. Hal ini terjadi ketika tangki kehabisan bahan bakar atau ketika saringan bahan bakar atau *nozzle* injeksi diganti, udara dapat masuk ke dalam sistem bahan bakar. Apabila udara ini masuk ke dalam sisa sistem bahan bakar kemungkinan udara akan berusaha ke *feed pump* atau *plunger* pompa injeksi, sehingga mesin tidak dapat hidup. Keadaan seperti ini perlu menggunakan *priming pump*.

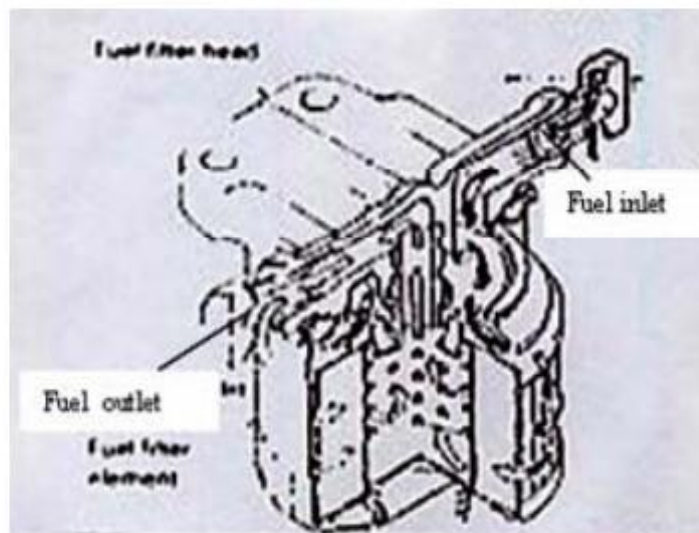


Gambar 2.13 *Priming pump*

(Sumber : Technical Guide Toyota Diesel,1995 :14)

### 3. Fuel filter

*Fuel filter* berfungsi untuk menyaring bahan bakar agar terhindar dari kotoran yang ada. *Fuel filter* harus dibersihkan secara berkala untuk mencegah adanya kotoran yang bisa menghambat aliran bahan bakar.



Gambar 2.14 *Fuel Filter*

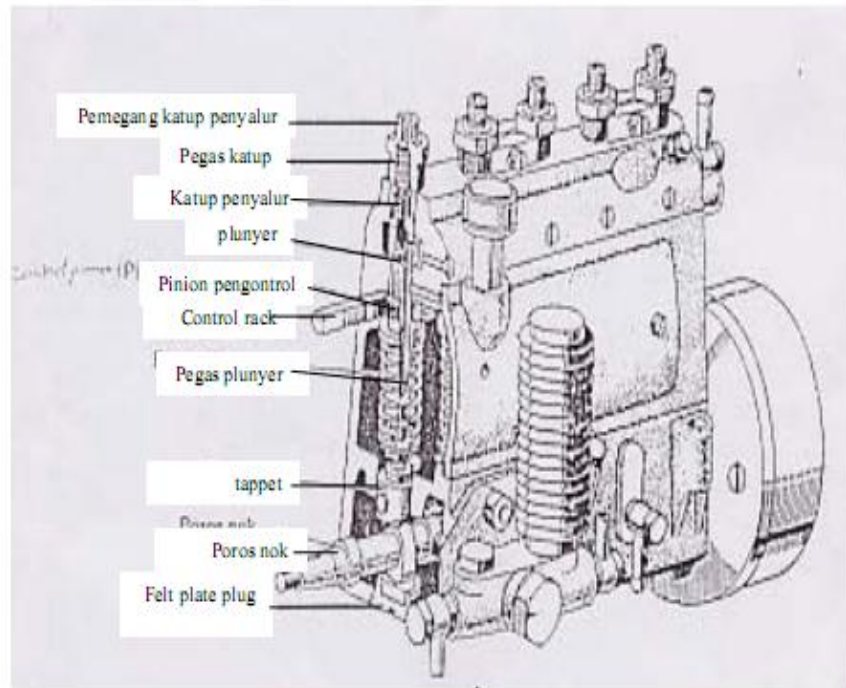
(Sumber : Workshop Manual Colt Diesel FE 119, 1990 : 7)

### 4. Injection Pump /Pompa injeksi

Pompa injeksi yang digunakan mesin diesel Hyundai FE 120 PS adalah pompa injeksi tipe *inline* dimana *injection pump* memiliki sebuah *plunger* dan sebuah *delivery valve* pada tiap-tiap selinder. *Injection pump* mendorong bahan bakar masuk ke dalam *injection nozzle* dengan tekanan dan dilengkapi dengan sebuah mekanisme untuk menambah atau mengurangi jumlah bahan bakar yang dikeluarkan dari *nozzle*. *Plunger* didorong ke atas oleh *camshaft* dan dikembalikan oleh *plunger spring*. *Plunger* bergerak ke atas dan ke bawah di dalam *plunger barrel* dan pada jarak *stroke* yang telah ditetapkan guna mensuplai bahan bakar dengan tekanan. Dengan naik dan turunnya *plunger* berarti akan membuka dan menutup *section* dan *discharge ports* sehingga mengatur banyaknya injeksi bahan bakar. *Camshaft* ditahan dengan dua buah *tapper roller bearing* pada kedua buah ujungnya dan dilengkapi dengan beberapa *cam*



untuk menggerakkan *plunger* dan sebuah *exentric cam* sebagai penggerak *feed pump*. *Chamshaft* digerakkan oleh *injection pump gear* pada 1/2 putaran engine.

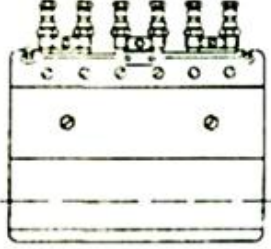


Gambar 2.15 Pompa Injeksi

(Sumber : Technical Guide Toyota Diesel 1995:15)

Berikut ini kode model untuk pompa injeksi tipe *in-line* (*Bosch type*)

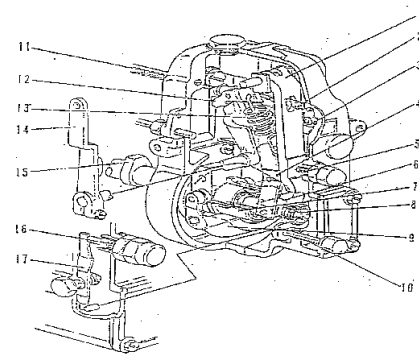
(1)	(2)	(3)	(4)	(5)	(6)	(7)	(8)	(9)	(10)	(11)	(12)	(13)
NP-	P	E		6	A	70						
	P	E		4	B	60	B					
	P	E		8	P							
	P	E	S	4	A							
	P	E		1	A							
	P	E	R	1	K							

(1)	No mark: Manufactured by Bosch NP : Manufactured by ZEXEL ND : Manufactured by Nippondenso	
(2)	P : Injection pump	<div style="display: flex; justify-content: space-between;"> <span>Left side</span> <span>Right side</span> </div> 
(3)	E : Camshaft type F : No camshaft	
(4)	S : Uses a mounting flange R : Uses a tappet roller	
(5)	: Number of cylinders	
(6)	: Injection pump size	
(7)	: Plunger diameter × 10	
(8)	: Design symbol	
(9)	1 : No feed pump; camshaft assemble mark set on left side. 2 : No feed pump; camshaft assemble mark set on right side. 3 : 1 feed pump; camshaft assemble mark set on left side. 4 : 1 feed pump; camshaft assemble mark set on right side. 5 : 2 feed pumps; camshaft assemble mark set on left side. 6 : 2 feed pumps; camshaft assemble mark set on right side.	
(10)	0 : No governor 1 : Governor on left side 2 : Governor on right side	
(11)	0 : No timer 1 : Timer on left side 2 : Timer on right side	
(12)	/3 : 3 – 6 cylinder pump with a feed pump hole covered with a blind plate for later mounting of feed pump /4 : 8 – 12 cylinder pump with a feed pump mounted on the left side and a blind plate on the right side /5 : 8 – 12 cylinder pump with a feed pump mounted on the right side and a blind plate on the left side /6 : 8 – 12 cylinder pump with two feed pump holes covered with blind plates	
(13)	: Design symbol	

Tabel 2.2 keterangan kode pada *Injection Pump* /Pompa injeksi  
(sumber : Technical Guide Toyota Diesel, 1995)

### 5. Governor

*Governor* berfungsi sebagai pengatur jumlah injeksi bahan bakar sesuai dengan pembebanan motor. *Governor* terpasang pada bagian belakang pompa injeksi.



keterangan :

- |                           |                        |
|---------------------------|------------------------|
| 1. Tension lever.         | 10. Full load stopper. |
| 2. Start spring.          | 11. Control rack.      |
| 3. Floating lever.        | 12. Swivel lever.      |
| 4. Guide lever.           | 13. Governor spring.   |
| 5. Idling sub spring.     | 14. Control lever.     |
| 6. Shifter.               | 15. Camshaft.          |
| 7. Sleeve.                | 16. Torque spring.     |
| 8. <u>Anleich</u> spring. | 17. Lever.             |
| 9. Flyweight.             |                        |

Gambar 2.16 *Governor*

(Sumber : Mechanic Development Pamapersada Nusantara)

## 6. Pengabut (*Nozzle / Injector*)

Pengabut (*Nozzle/injector*) berfungsi untuk mengabutkan bahan bakar atau menyemprotkan bahan bakar dalam bentuk kabut agar mudah bercampur dengan oksigen sehingga mudah terbakar dalam silinder mesin.

### 2.4. *Injector Nozzle*

*Nozzle* bahan bakar disebut juga dengan pengabut atau ada yang menyebut dengan Injektor. Disebut injektor karena tugas dari komponen ini adalah menginjeksi, dan disebut pengabut karena bahan bakar keluar dari komponen ini dalam bentuk kabut, sedangkan disebut *nozzle* karena ujung komponen ini luas penampangnya makin mengecil.

#### 2.4.1 Fungsi *injector nozzle*

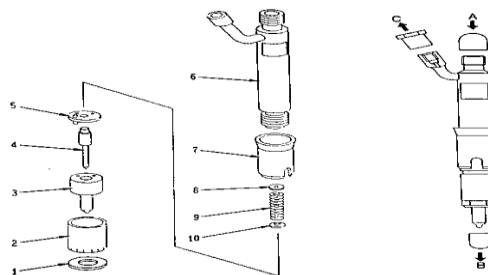
*Injector* berfungsi untuk menghantarkan bahan bakar diesel dari *injection pump* ke dalam silinder pada setiap akhir langkah kompresi dimana torak (*piston*) mendekati posisi TMA. *Injector* yang dirancang sedemikian rupa merubah tekanan bahan bakar dari *injection pump* yang bertekanan tinggi untuk membentuk kabut yang bertekanan antara 60 - 200 kg/cm<sup>2</sup>, tekanan ini mengakibatkan peningkatan suhu pembakaran didalam silinder meningkat menjadi 600°C. Tekanan udara dalam bentuk kabut melalui *Injector* ini hanya berlangsung satu kali pada setiap siklusnya yakni

pada setiap akhir langkah kompresi saja sehingga setelah sekali penyemprotan dalam kapasitas tertentu dimana kondisi pengabutan yang sempurna maka *injector* yang dilengkapi dengan jarum yang berfungsi untuk menutup atau membuka saluran *injector* ini sehingga kelebihan bahan bakar yang tidak mengabut akan dialirkan kembali kebagian lain atau ke tangki bahan bakar sebagai kelebihan aliran (*overflow*).

### 2.4.2 Komponen nozzle

*Injection Nozzle* terdiri dari *nozzle body* dan *needle*. *Nozzle* menyemprotkan bahan bakar dari pompa injeksi ke dalam silinder dengan tekanan tertentu untuk mengatomisasi bahan bakar secara merata. Pompa injeksi adalah sejenis katup yang dikerjakan dengan sangat presisi dengan toleransi 0,001 mm, oleh karena itu apabila *nozzle body* diganti maka harus diganti bersama dengan *needle valve*.

*Injection nozzle* harus dilumasi dengan bahan bakar diesel. *Nozzle holder* memegang *nozzle* dengan *retaining nut* dan *distance piece*, *nozzle holder* terdiri dari *adjusting washer* yang mengatur kekuatan tekanan pegas untuk menentukan tekanan membukanya katup *nozzle*.



Gambar 2.17 Kontruksi dan Bagian-Bagian Utama *Injektor nozzle*

(Sumber : Mechanic Development Pamapersada Nusantara)

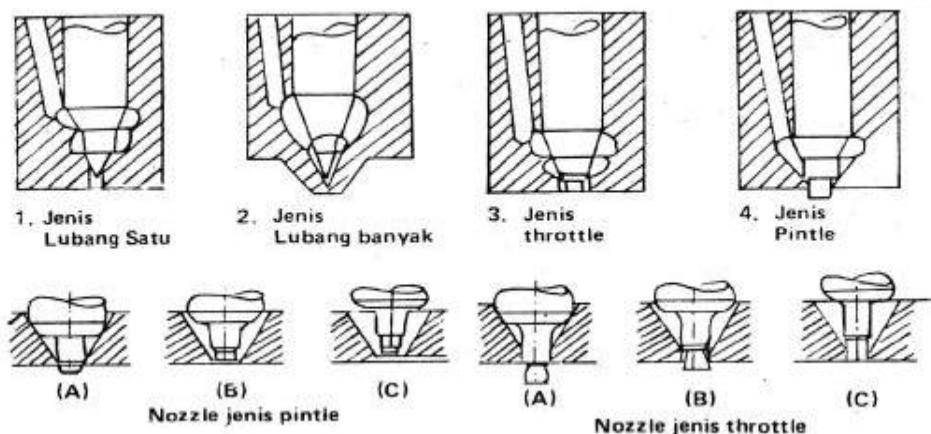
Keterangan :

- |                        |                         |
|------------------------|-------------------------|
| 1. <i>Gasket</i>       | 6. <i>Injector</i>      |
| 2. <i>Retaring cap</i> | 7. <i>Injector seal</i> |
| 3. <i>Nozzle body</i>  | 8. <i>Shim</i>          |
| 4. <i>Needle valve</i> | 9. <i>Spring</i>        |
| 5. <i>Disc</i>         | 10. <i>Push rod</i>     |

### 2.4.3 Model Injector Nozzle

Secara garis besar *nozzle* dapat dibagi atas model lubang dan model *pin*.

- a. **Injector berlubang** : *Injector* berlubang satu (*single hole*) proses pengabutannya sangat baik akan tetapi memerlukan tekanan *injektion pump* yang tinggi. Demikian halnya dengan *Injector* berlubang banyak (*multi hole*) pengabutannya sangat baik. *Injector* ini sangat tepat digunakan pada *direct injection* (injeksi langsung).
- b. **Injektor dengan model pin** : injektor model *pin* ini model *trotle* maupun model *pin* lebih tepat digunakan pada motor diesel dengan ruang bakar yang memiliki *combustion chamber*, kamar muka maupun kamar puser (*turbulen*) dan *Type Lanova*.



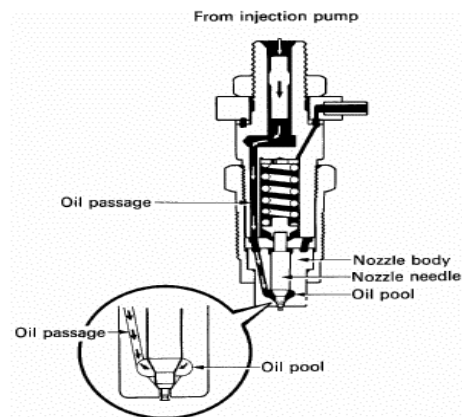
Gambar 2.18 Macam – macam *injector nozzle*

(Sumber : Mechanic Development Pamapersada Nusantara)

### 2.4.4 Cara Kerja Nozzle

- a. Sebelum Penginjeksian

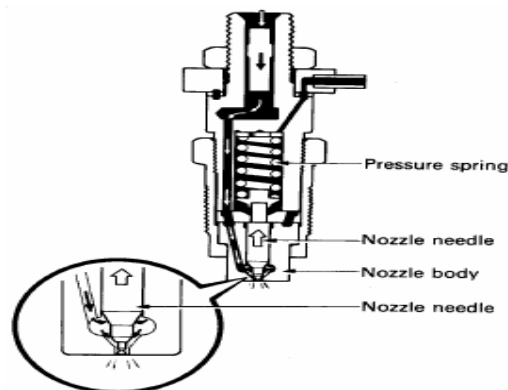
Bahan bakar yang bertekanan tinggi mengalir dari pompa injeksi melalui saluran minyak pada *nozzle holder* menuju ke *oil pool* pada bagian bawah *nozzle body*.



Gambar 2.19 cara kerja *nozzle* Sebelum Penginjeksian  
(Sumber : Mechanic Development Pamapersada Nusantara)

#### b. Penginjeksian Bahan Bakar

Bila tekanan bahan bakar pada *oil pool* naik, ini akan menekan permukaan ujung *needle*, bila tekanan ini melebihi kekuatan pegas, maka *nozzle needle* akan terdorong keatas oleh tekanan bahan bakar dan *nozzle needle* terlepas dari *nozzle body seat*. Kejadian ini menyebabkan *nozzle* menyembrotkan bahan bakar ke ruang bakar.

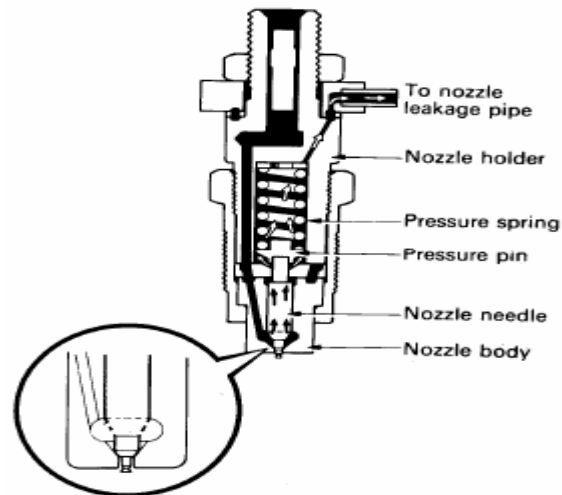


Gambar 2.20 cara kerja *nozzle* Penginjeksian Bahan Bakar  
(Sumber : Mechanic Development Pamapersada Nusantara)

#### c. Akhir Penginjeksian

Bila pompa injeksi berhenti mengalir bahan bakar, tekanan bahan bakar turun dan tekanan pegas (*pressure spring*) mengembalikan *nozzle needle* ke posisi semula. Pada saat ini *needle* tertekan kuat pada *nozzle body seat* dan menutup saluran bahan bakar.

Sebagian bahan bakar tersisa diantara *nozzle needle* dan *nozzle body*, antara *pressure pin* dan *nozzle holder* dan lain-lain, melumasi semua komponen dan kembali ke *over flow pipe* Seperti terlihat diatas, *nozzle needle* dan *nozzle body* membentuk sejenis katup untuk mengatur awal dan akhir injeksi bahan bakar dengan tekanan bahan bakar.



Gambar 2.21 cara kerja *nozzle* Akhir Penginjeksian  
(Sumber : Mechanic Development Pamapersada Nusantara)

#### 2.4.5 Standar Debit dan Sudut – Sudut Rilis

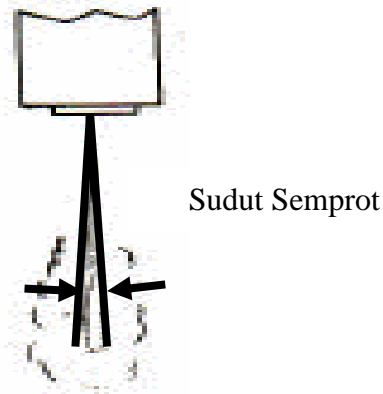
##### a. Debit Semprot

Data yang kami dapatkan injektor alat berat memiliki debit pada putaran 300 Rpm akan menghasilkan 2,3 cm<sup>3</sup>/detik (Data tabloid otomotif).

##### b. Sudut-Sudut Rilis

- Sudut semprot

Sudut semprot merupakan sudut yang terjadi akibat tekanan ini melebihi kekuatan pegas, maka *nozzle needle* akan terdorong keatas oleh tekanan bahan bakar dan *nozzle needle* terlepas dari *nozzle body seat*. Kejadian ini menyebabkan *nozzle* menyembrotkan bahan bakar ke ruang bakar. Standar dari alat berat adalah 14° -19°.

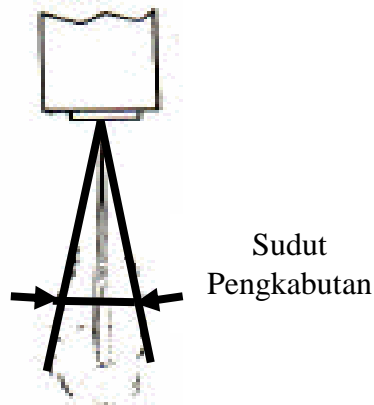


Sumber : Lit 10,hal 102, 2013

Gambar 2.22 Sudut Penyemprotan

- Sudut Pengkabutan

Sudut pengkabutan merupakan sudut yang terjadi karena bahan bakar yang mulai menyebar. Standar dari alat berat adalah  $133^{\circ}$ - $150^{\circ}$ .



Sumber : Lit 10,hal 102, 2013

Gambar 2.23 Sudut Pengkabutan

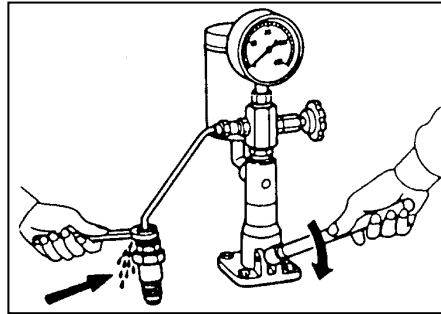
#### 2.4.6 Pemeriksaan Penyemprotan, kebocoran dan tekanan penyemprotan

Lakukan pemeriksaan bentuk penyemprotan, kebocoran dan tekanan penyemprotan, sebelum pembongkaran dilakukan ;

- Tes Penyemprotan

1. Pasang *injektor* pada *tester* dengan longgar.
2. Lakukan pembuangan udara yang ada pada saluran *tester*, dengan menggerakkan tuas sampai solar keluar pada sambungan pipa.

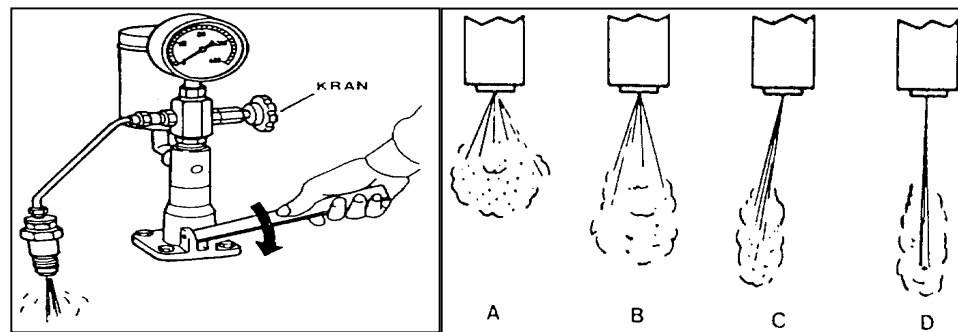




Gambar 2.24 penyetelan *injector nozzle* pada *nozzle tester*  
(Sumber : Workshop Manual Colt Diesel FE 119, 1990:57)

3. Tutup kran saluran tekan ke manometer, lakukan pengtesan bentuk penyemprotan dengan menggerakkan tuas dalam langkah penuh dengan kuat dan cepat.

Pemeriksaan bentuk penyemprotan : A, B, C = Bentuk jelek  
D = Bentuk baik



Gambar 2.25 pengtesan penyemprotan

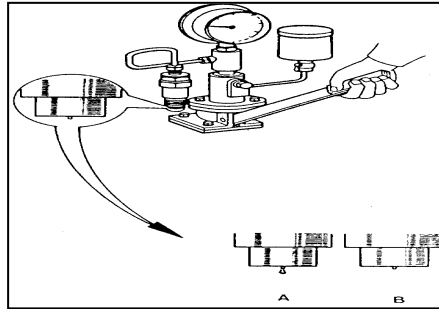
(Sumber : Workshop Manual Colt Diesel FE 119, 1990:58)

- **Tes kebocoran**

1. Buka kran saluran tekan ke manometer. Gerakan tuas *tester* sampai manometer menunjukkan tekanan  $\approx 80$  bar, pertahankan posisi tekanan ini selama  $\approx 20$  detik, lihat dan amati kebocoran pada ujung *nozzle*. Amati dan rasakan ujung *body nozzle* dengan jari anda, apakah ada tetesan atau ujung *body nozzle* menjadi basah

A : ada kebocoran

B : tidak ada

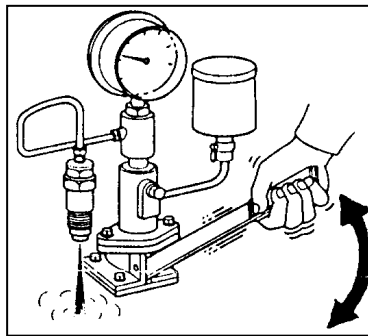


Gambar 2.26 pengetesan kebocoran *injector nozzle*

(Sumber : Workshop Manual Colt Diesel FE 119, 1990:60)

- **Tes tekanan penyemprotan**

1. Gerakkan tuas *tester* dalam langkah penuh dengan kuat dan cepat, baca tekanan pada manometer.



Gambar 2.27 Pengetesan tekanan penyemprotan *injector nozzle*

(Sumber : Workshop Manual Colt Diesel FE 119, 1990:60)

Kendaraan	Service Standard	Manufacturer Standard
Umum / Pribadi	120 kg/cm <sup>2</sup>	140 kg/cm <sup>2</sup>
Alat Berat Excavator PC120 & PC130 (Komatsu)	175 kg/cm <sup>2</sup>	220 kg/cm <sup>2</sup>
Alat Berat Excavator PC200 (Komatsu)	300 kg/cm <sup>2</sup>	310 kg/cm <sup>2</sup>

Tabel 2.3 tekanan standard pada kendaraan umum dan alat berat

(Sumber : Manual Komatsu PC 130)

## 2.5. Rencana Perhitungan pada Simulasi

### 2.5.1 Rangka

#### A. Tegangan yang terjadi di Bahan.

$$\sigma = \frac{F}{A} \dots \dots \dots (\text{Lit.2 Hal.70, 2011})$$

$$\sigma_i = \frac{\sigma_b}{V} \dots \dots \dots (\text{Lit.2 Hal.70, 2011})$$

Ket :

$\sigma$  = Tegangan normal rata-rata (N/mm<sup>2</sup>)

$\sigma_i$  = Tegangan ijin (N/mm<sup>2</sup>)

$\sigma_b$  = Tegangan Bahan (N/mm<sup>2</sup>)

F = Gaya (N)

A = Luas Penampang (mm<sup>2</sup>)

V = Faktor Keamanan

#### B. Tegangan Lasan

Tegangan Normal Rata-Rata

$$\sigma = \frac{F}{hl} \dots \dots \dots (\text{Lit. 4 Hal. 428, 1983})$$

Ket :

$\sigma$  = Tegangan normal rata-rata (N/mm<sup>2</sup>)

$\sigma_{ut}$  = Tegangan *ultimate* (tarik) (N/mm<sup>2</sup>)

F = Gaya (N)

h = Tinggi leher las (*Throat*) (mm)

l = Panjang Pengelasan (mm)

### 2.5.2 Sistem

#### A. Fluida

##### a. Debit

$$Q = V/t \dots \dots \dots (\text{Lit. 10, 2015})$$

$$Q = A \cdot v \dots \dots \dots (\text{Lit. 10, 2015})$$

b. Kecepatan Fluida

$$V_f = \frac{Q}{A} \dots\dots\dots(\text{Lit. 11, 2015})$$

Ket :

$V_f$  = Kecepatan Fluida (m/s)

$Q$  = Debit (m<sup>3</sup>/s)

$A$  = Luas Penampang (m<sup>2</sup>)

c. Tekanan

- Tekanan Biasa

$$P = \frac{F}{A} \dots\dots\dots(\text{Lit. 11, 2014})$$

Ket :

$P$  = Tekanan (N/m<sup>2</sup>)

$F$  = Gaya (N)

$A$  = Luas Penampang (m<sup>2</sup>)

- Tekanan Hidrostatik

$$P_h = \rho \times g \times h \dots\dots\dots(\text{Lit. 11, 2015})$$

$$= s \times h \dots\dots\dots(\text{Lit. 11, 2015})$$

Di mana

$$s = m \times \frac{g}{V} \text{ atau } w/V \dots\dots\dots(\text{Lit.11, 2015})$$

Ket :

$P_h$  = Tekanan normal rata-rata (N/m)

$\rho$  = Massa Jenis (Kg/m<sup>3</sup>)

$g$  = Gaya Gravitasi (m/s<sup>2</sup>)

$h$  = Tinggi atau kedalaman (m)

$s$  = Berat Jenis (N/m<sup>3</sup>)

$m$  = massa benda (kg)

$V$  = Volume (m<sup>3</sup>)

$w$  = berat benda (N)

- Tekanan Mutlak

$$P = P_{gauge} + P_{atm}$$

$$P_h = P_0 : \rho \times g \times h \dots \dots \dots (\text{Lit. 11, 2015})$$

Ket :

P = Tekanan Absolut(N/m)

P<sub>gauge</sub> = Tekanan yang tertera di alat ukur (N/m)

P<sub>atm</sub> = Tekanan atmosfer (N/m)

P<sub>h</sub> = Tekanan normal rata-rata (N/m<sup>2</sup>)

$\rho$  = Massa Jenis (Kg/m<sup>3</sup>)

g = Gaya Gravitasi (m/s<sup>2</sup>)

h = Tinggi atau kedalaman (m)

P<sub>0</sub> = Tekanan Udara Luar (N/m)